

# ATTIX 30 H & 50 H

---

Model:

ATTIX 30-0H PC

ATTIX 30-2H PC

ATTIX 50-0H PC

ATTIX 50-2H PC

ATTIX 50-2H XC



Stückliste Deutsch

25-02-2013

**Nilfisk**  
**ALTO**  
works for you

[www.nilfisk-alto.com](http://www.nilfisk-alto.com)

# Inhalt

ATTIX 30 H & 50 H

<b>Gehäuse</b>	<b>3</b>
<b>Filtersystem H XC</b>	<b>5</b>
<b>Filtersystem H- und M-Klasse PC</b>	<b>7</b>
<b>Motor XC</b>	<b>9</b>
<b>Motor PC</b>	<b>11</b>
<b>Behälter ATTIX 30 M-und H-Klasse</b>	<b>13</b>
<b>Behälter ATTIX 50 M- und H-Klasse</b>	<b>15</b>
<b>Zubehör/ Sonstiges</b>	<b>17</b>
<b>EMPFOHLENE ERSATZTEILE</b>	<b>19</b>

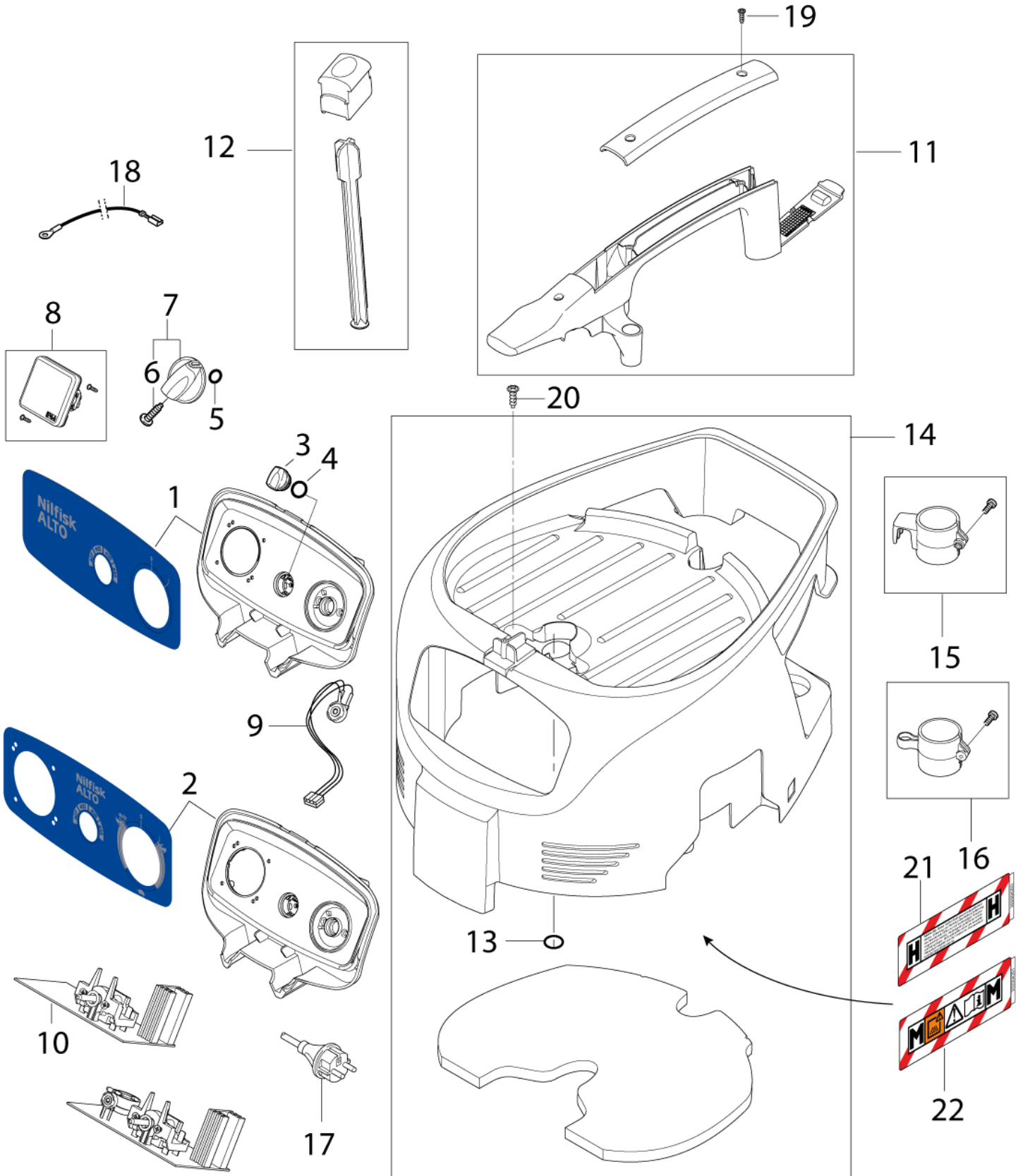
# Gehäuse

ATTIX 30 H & 50 H

25-02-2013

ET-Liste-Nr.  
ATTIX3050HM02

3



# Gehäuse

## ATTIX 30 H & 50 H

25-02-2013

ET-Liste-Nr.  
A11IX3050HM02

4

Pos	Artikelnr.	Me	Beschreibung	
0	302003502	1	Verpackungskarton ATTIX 30	
0	302003504	1	Verpackung ATTIX 50	
1	107400499	1	SWITCHBOX NILFISK-ALTO OH/M	
2	107400500	1	Umschaltbox Nilfisk-ALTO Attix 3 H/M	
3	107400575	1	Drehknopf	
4	107400576	1	O-Ring 21x1.5	
5	9868	1	O-Ring Ø10x2,5	
6	32526	1	Schraube BL- 2,9X19 B DIN 7973 ZN	
7	909100204	1	Drehknopf Ø6x5	
8	107400034	1	PIN FOR GUIDEPLATE	
8	107400057	1	STECKDOSE 16A/110V GB	
8	107400058	1	STECKDOSE 25A/110V GB	
8	302004034	1	STECKDOSE 16A/250V EU	
9	302000429	1	Elektronik Potentiometer PT 15NH	
10	107400490	1	Elektronik ATTIX 0H+M PC 230V	
10	107400491	1	Steuerplatine 2H+M PC 230 V	
10	107400492	1	Elektronik 2H+M XC 230V SET-1	
10	107400493	1	ELECTRONICS 0H+M PC 100-120V	
10	107400494	1	ELECTRONICS 2H+M PC 100-120V	
10	107400495	1	ELECTRONICS 2H+M XC 100-120V	
11	107400062	1	Griff Attix 30 40 50 PC	
11	302004050	1	GRIFF	
12	302004051	1	FILTER ENTSTAUBER	
13	302004061	1	O-RING 25X2 NBR 70	
14	107400061	1	ABDECKUNG SCHWARZ BASIC X C	
14	302004046	1	ABDECKUNG SCHWARZ PC	
15	302004027	1	ROHRHALTER HAKEN	
16	107400064	1	ROHRHALTER	
17	107400270	1	CORD H05RR-F 3G1.5 BS1 363 GB	
17	107400271	1	CORD H07BQ-F 3G2.5 GB	
17	107400574	1	CORD H05BQ-F 3G1.0 CEE GB 110	
17	107402641	1	Netzkabel H05RR-F 3G1.5X8X2 EU	
18	107400263	1	Kabel 2,5X150 YE/GR 100-120V	
18	107400264	1	WIRE 1 X 150 220-240V	
19	302004032	1	SCHRAUBE 3.5X18	
20	302004029	1	SCHRAUBE 5X18	
21	107401548	1	Aufkleber Staubklasse H	H-Class
22	107401291	1	SP-LABEL DUSTCLAS M 130X44 PVC	

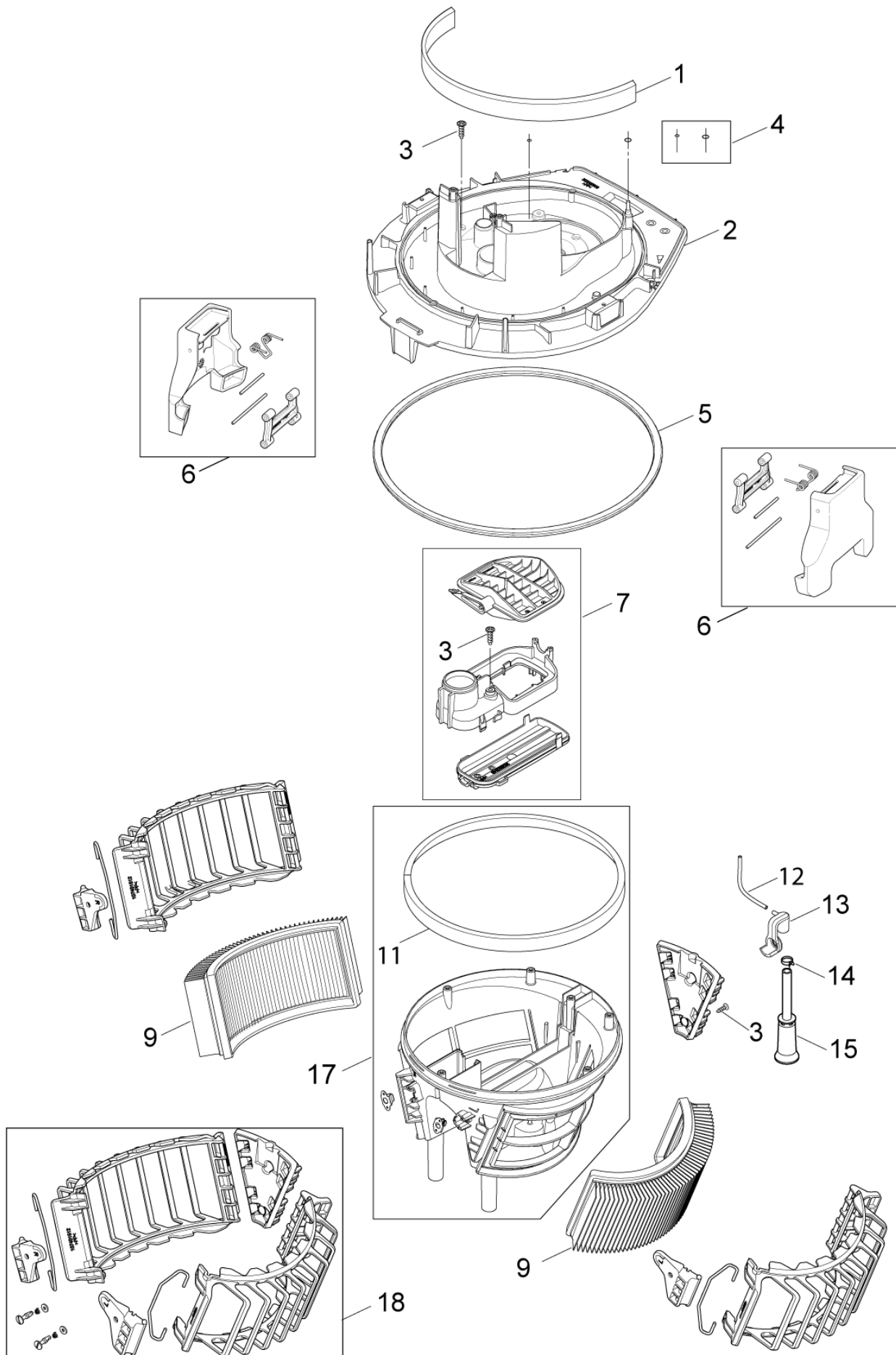
# Filtersystem H XC

ATTIX 30 H & 50 H

25-02-2013

ET-Liste-Nr.  
ATTIX3050H04

5



# Filtersystem H XC

ATTIX 30 H & 50 H

25-02-2013

ET-Liste-Nr.  
A I I X 3 0 5 0 H 0 4

6

Pos	Artikelnr.	Me	Beschreibung
1	302004010	1	GERÄUSCHDÄMMUNG VORNE
2	107400300	1	Grundplatte XC
3	302004029	9	SCHRAUBE 5X18
4	107400274	1	O-RING XC KIT
5	107400056	1	GASKET FOR CONTAINER
5	302004008	1	Gummidichtung Attix 30
6	107400301	2	Behälterklammer
7	107400277	1	Deckel für ATTIX 50-21 XC
9	107400449	2	Flachfilterelement, Klasse H, 2 Stck.
11	107400283	1	Abdichtung XC
12	107400855	1	HOSE D3X1.5 TURBINE SIDE XC
13	107400310	1	Halterung Niveauschalter
14	107400285	1	Drahtklemme
15	107400303	1	Schlauch D42X155 Füllstand
17	107400496	1	H-FILTER Halter XC-Set
18	107402255	1	Filterbefestigungskit

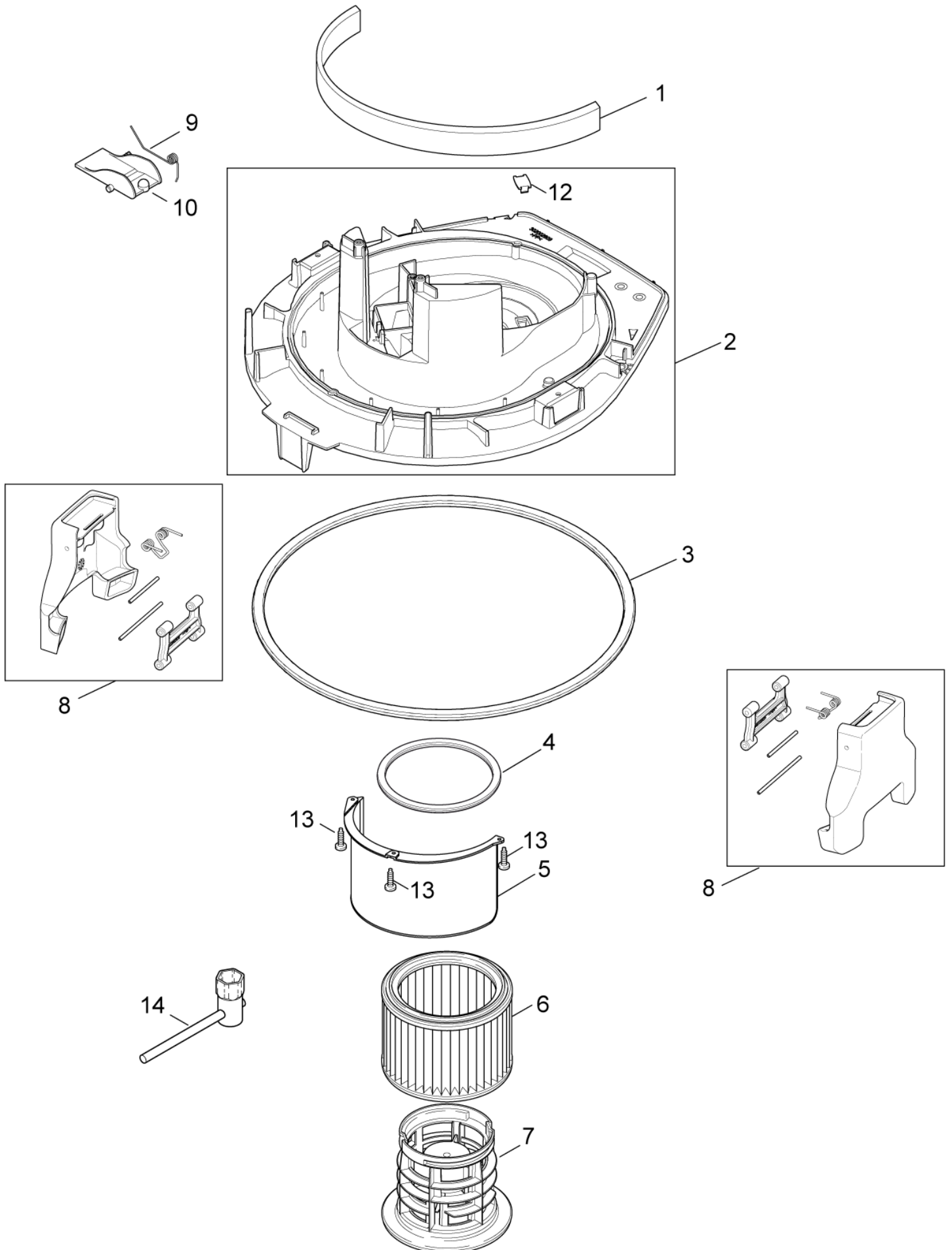
# Filtersystem H- und M-Klasse PC

ATTIX 30 H & 50 H

25-02-2013

ET-Liste-Nr.  
ATTIX3050HM06

7



# Filtersystem H- und M-Klasse PC

ATTIX 30 H & 50 H

25-02-2013

ET-Liste-Nr.  
A11IX3050HM06

8

Pos	Artikelnr.	Me	Beschreibung	
1	302004010	1	GERÄUSCHDÄMMUNG VORNE	
2	302004007	1	SPANNPLATTE PC	
3	302004008	1	Gummidichtung Attix 30	
4	302000460	1	Dichtung Filter	
5	302004016	1	Abweiser	
6	302000490	1	Filterelement "L+M" d 1 85x140 (Ers. f.302000461)	M
6	302000658	1	Filterelement "H" D211x14	H
7	107400577	1	Filterschutzkorb H	H
7	107402646	1	FILTER SUPPORT CAGE ATTIX PP	M
8	107400301	2	Behälterklammer	* SEE NOTE
9	909100083	1	Drehfeder Ø0,9x18x45	
10	302000344	1	Klappe f. Abreinigung 79x 53x25	
12	107401937	1	Stopfen Grundplatte, Kit	For machines up to week 35.2011
13	302004029	1	SCHRAUBE 5X18	
14	107400755	1	Sechskantschlüssel	

\* NOTE TSB Vac-092 clamp and container

For machines produced before serial number 09110030030 use Container upgrade kit 107400311



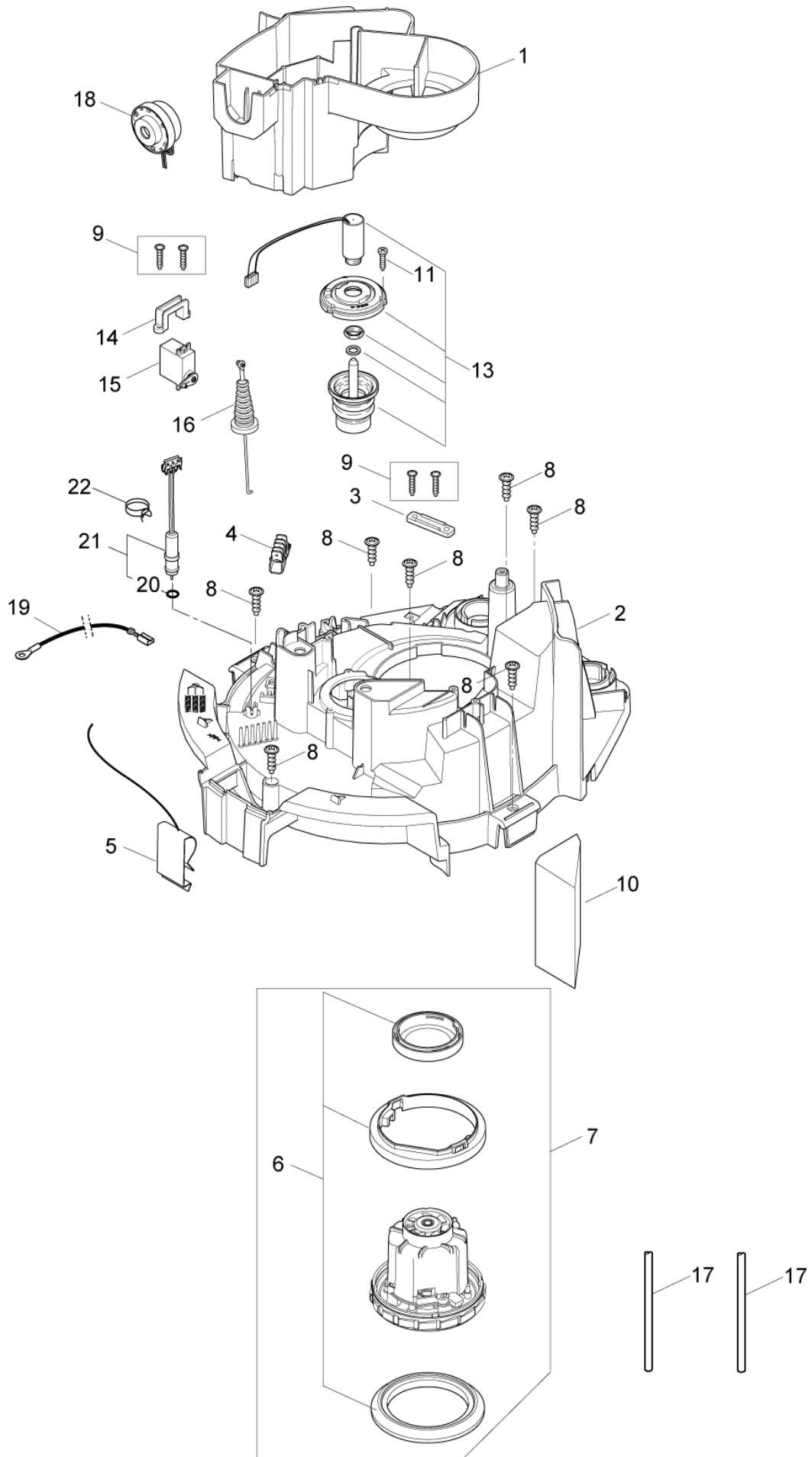
# Motor XC

ATTIX 30 H & 50 H

25-02-2013

ET-Liste-Nr.  
ATTIX3050HM16

9



# Motor XC

## ATTIX 30 H & 50 H

25-02-2013

ET-Liste-Nr.  
A11IX3050HM16

10

Pos	Artikelnr.	Me	Beschreibung
1	302004015	1	LUFTFÜHRUNG * See note
2	107400287	1	Spannplatte XC
3	302004030	1	KABELBINDER
4	302004031	1	Verteilerleiste 6-polig 16A
5	302004023	1	KONTAKTFEDER
6	302003385	1	DICHTUNGSET "R"
7	302003384	1	Turbine 1200W 230 V
7	302003388	1	Turbine 1200W 120V
8	302004029	1	SCHRAUBE 5X18
9	302004032	1	SCHRAUBE 3.5X18
10	302004045	1	GERÄUSCHDÄMMUNG ABLUFT
11	302003319	3	Schrauben Set
13	107400291	1	Magnet 230v
13	107400292	1	MAGNET 24V FPR 210V
14	107400289	1	Halterung Servo
15	107400290	1	Servo XC
16	107400276	1	Servokabel XC
17	107400309	2	Schlauch D3X1,5 Turbine XC
18	107400579	1	Piezo-Piepser (Ersatz f. 48309)
19	107400262	1	Kabel 1x200 gelb/grün
20	55416	1	O-Ring Ø4x1,5
21	107400489	1	Flowsensor
22	107400578	1	Schlauchschelle D10

\* Note: During service or repair of vacuum head always change Airguide 302004015 and Cover for air circuit 107401051

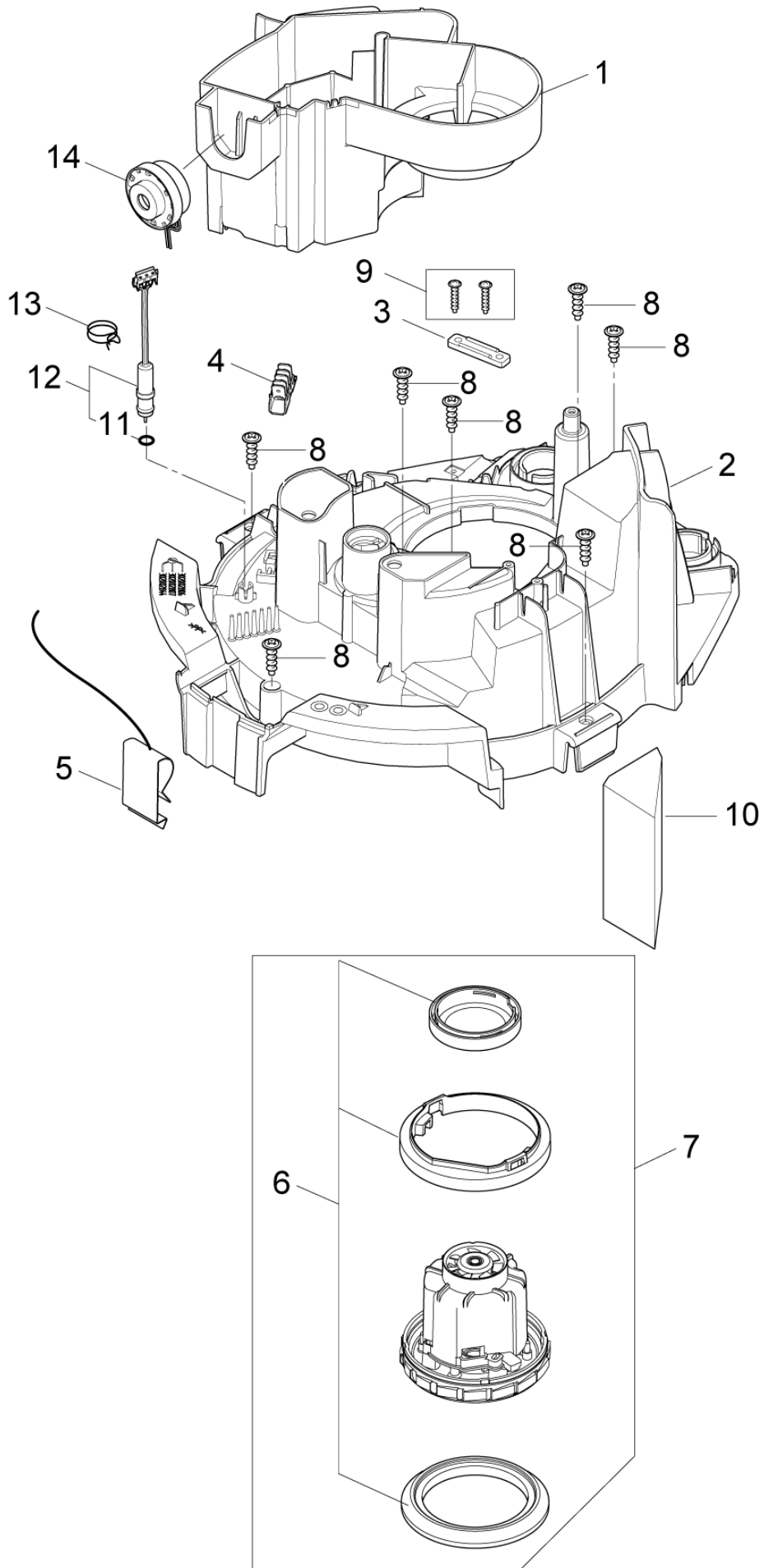
# Motor PC

ATTIX 30 H & 50 H

25-02-2013

ET-Liste-Nr.  
ATTIX3050HM14

11



# Motor PC

## ATTIX 30 H & 50 H

25-02-2013

ET-Liste-Nr.  
A11IX3050HM14

12

Pos	Artikelnr.	Me	Beschreibung
1	302004015	1	LUFTFÜHRUNG * See note
2	302004009	1	KLEMMPLATTE PC
3	302004030	1	KABELBINDER
4	302004031	1	Verteilerleiste 6-polig 16A
5	302004023	1	KONTAKTFEDER
6	302003385	1	DICHTUNGSET "R"
7	302003384	1	Turbine 1200W 230 V
7	302003388	1	Turbine 1200W 120V
8	302004029	1	SCHRAUBE 5X18
9	302004032	1	SCHRAUBE 3.5X18
10	302004045	1	GERÄUSCHDÄMMUNG ABLUFT
11	55416	1	O-Ring Ø4x1,5
12	107400489	1	Flowsensor
13	107400578	1	Schlauchselle D10
14	107400579	1	Piezo-Piepser (Ersatz f. 48309)

\* Note: During service or repair of vacuum head alw ays change Airguide 302004015 and Cover for air circuit 107401051

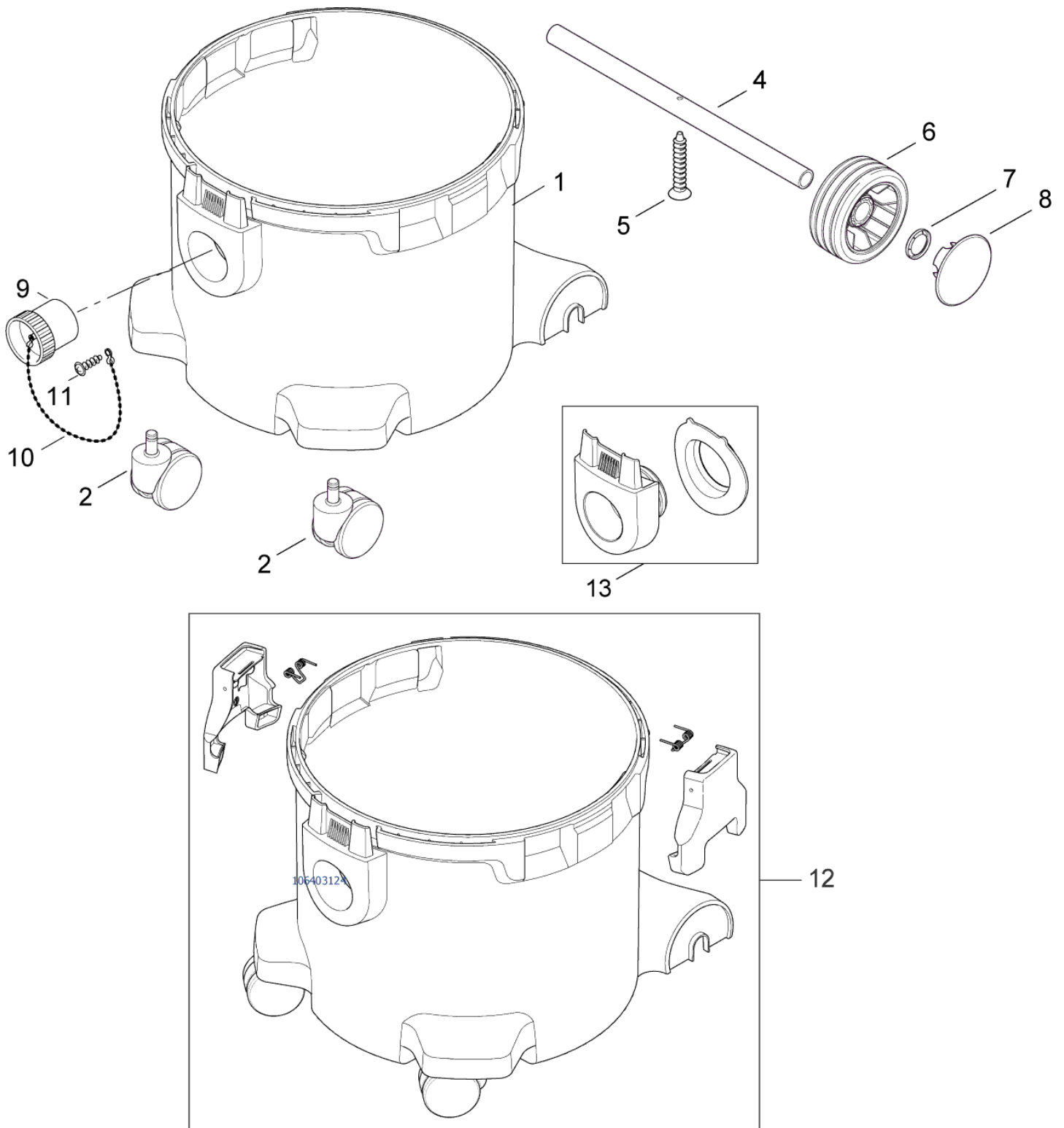
# Behälter ATTIX 30 M- und H-Klasse

ATTIX 30 H & 50 H

25-02-2013

ET-Liste-Nr.  
ATTIX30HM20

13



# Behälter ATTIX 30 M- und H-Klasse

ATTIX 30 H & 50 H

25-02-2013

ET-Liste-Nr.  
A11IX30HM20

14

Pos	Artikelnr.	Me	Beschreibung
1	107400304	1	Behälter ATTIX 30 mit Einlassfitting
2	46298	2	Lenkrolle Ø60
4	302004022	1	Radachse
5	107400063	1	Schraube 5x35
6	302000465	2	Rad Ø100x20
7	47302	2	Klemmring Ø28,6/Ø20x1,3
8	65202	2	Radkappe
9	14775	1	Stopfen Ø50
10	30081	1	Kette für Blindstopfen
11	24738	1	CW Ejotschraube KA35x 8 WN1411 St/zn
12	107400311	1	Behälter ATTIX 30 Kit
13	107402742	1	Anschlussstutzen für Saugschlauch

\* NOTE TSB Vac-092 clamp and container

For machines produced before serial number 09110030030 use Container upgrade kit 107400311

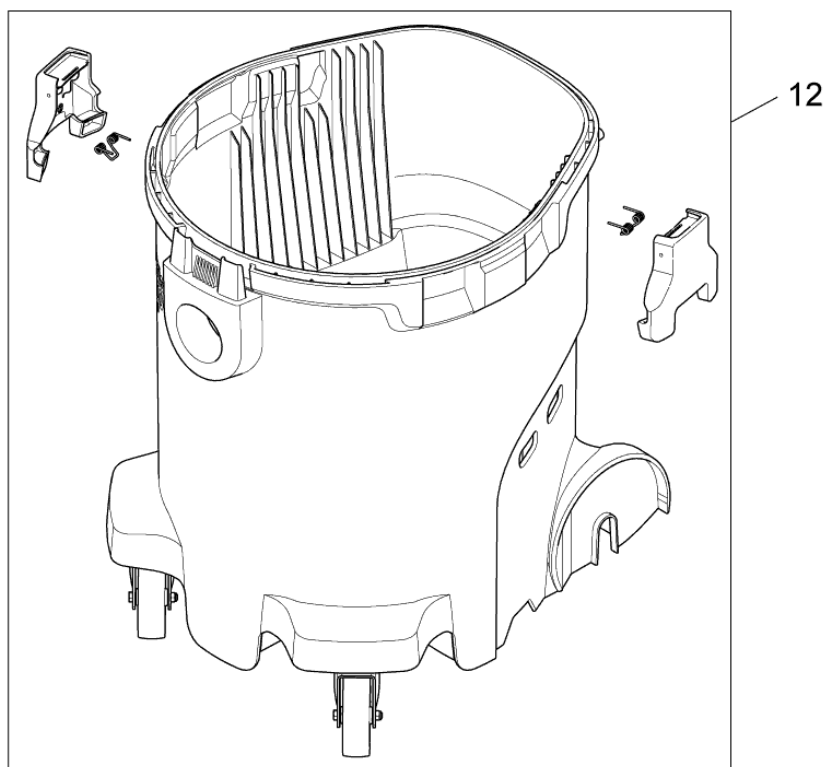
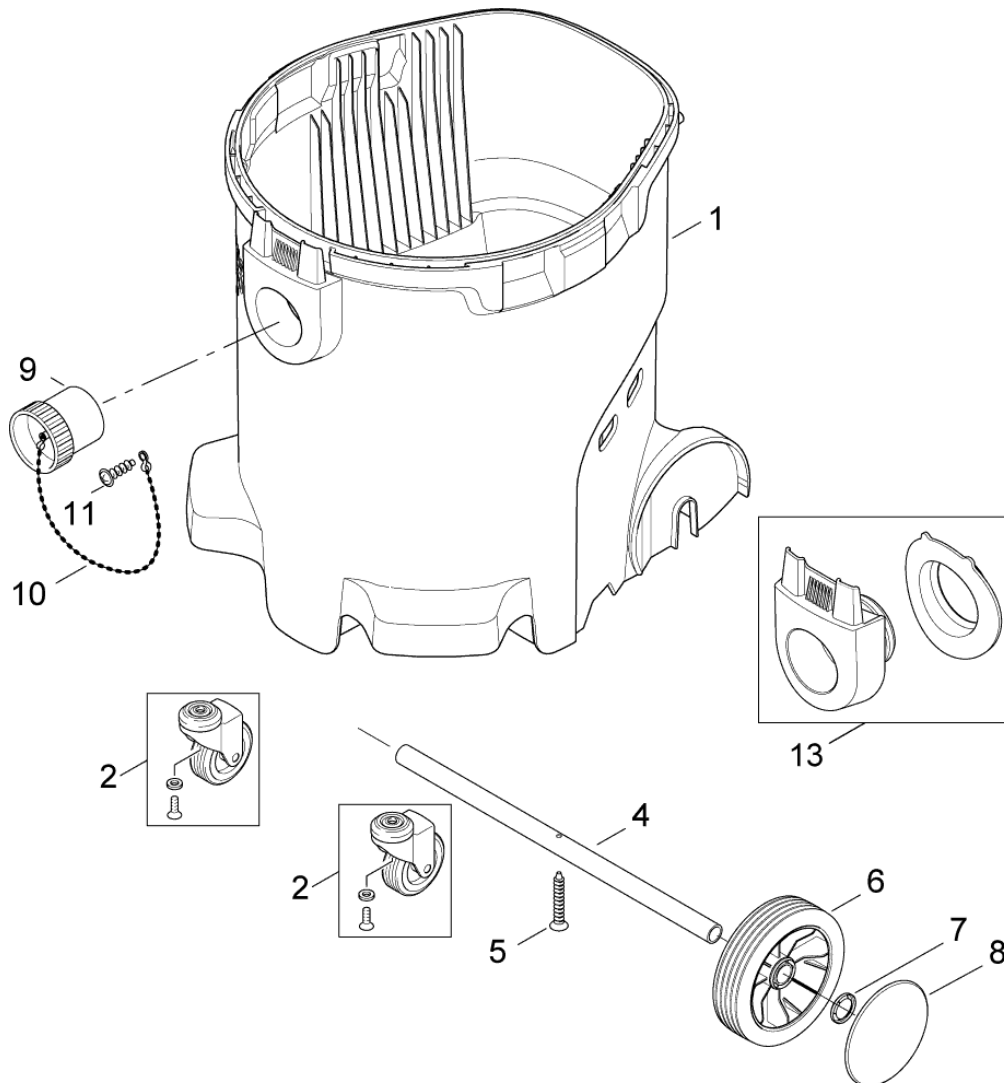
# Behälter ATTIX 50 M- und H-Klasse

ATTIX 30 H & 50 H

25-02-2013

ET-Liste-Nr.  
ATTIX50HM18

15



# Behälter ATTIX 50 M- und H-Klasse

ATTIX 30 H & 50 H

25-02-2013

ET-Liste-Nr.  
A111X50HM18

16

Pos	Artikelnr.	Me	Beschreibung	
1		1	Behälter mit Fitting ATTIX 50	* SEE NOTE
2	302004059	2	Vorderrad für Behälter	
4	302004022	1	Radachse	
5	107400063	1	Schraube 5x35	
6	302000639	2	Rad Ø150x20	
7	47302	2	Klemmring Ø28,6/Ø20x1,3	
8	67050	2	Radkappe ø115 blau Col.10 0150 SSE 350 PP	
9	14775	1	Stopfen Ø50	
10	30081	1	Kette für Blindstopfen	
11	24738	1	CW Ejotschraube KA35x 8 WN1411 St/zn	
12	107400312	1	Behälter ATTIX 50 Kit	* SEE NOTE
13	107402742	1	Anschlussstutzen für Saugschlauch	

\* NOTE TSB Vac-092 clamp and container

For machines produced before serial number 09110030030 use Container upgrade kit 107400312



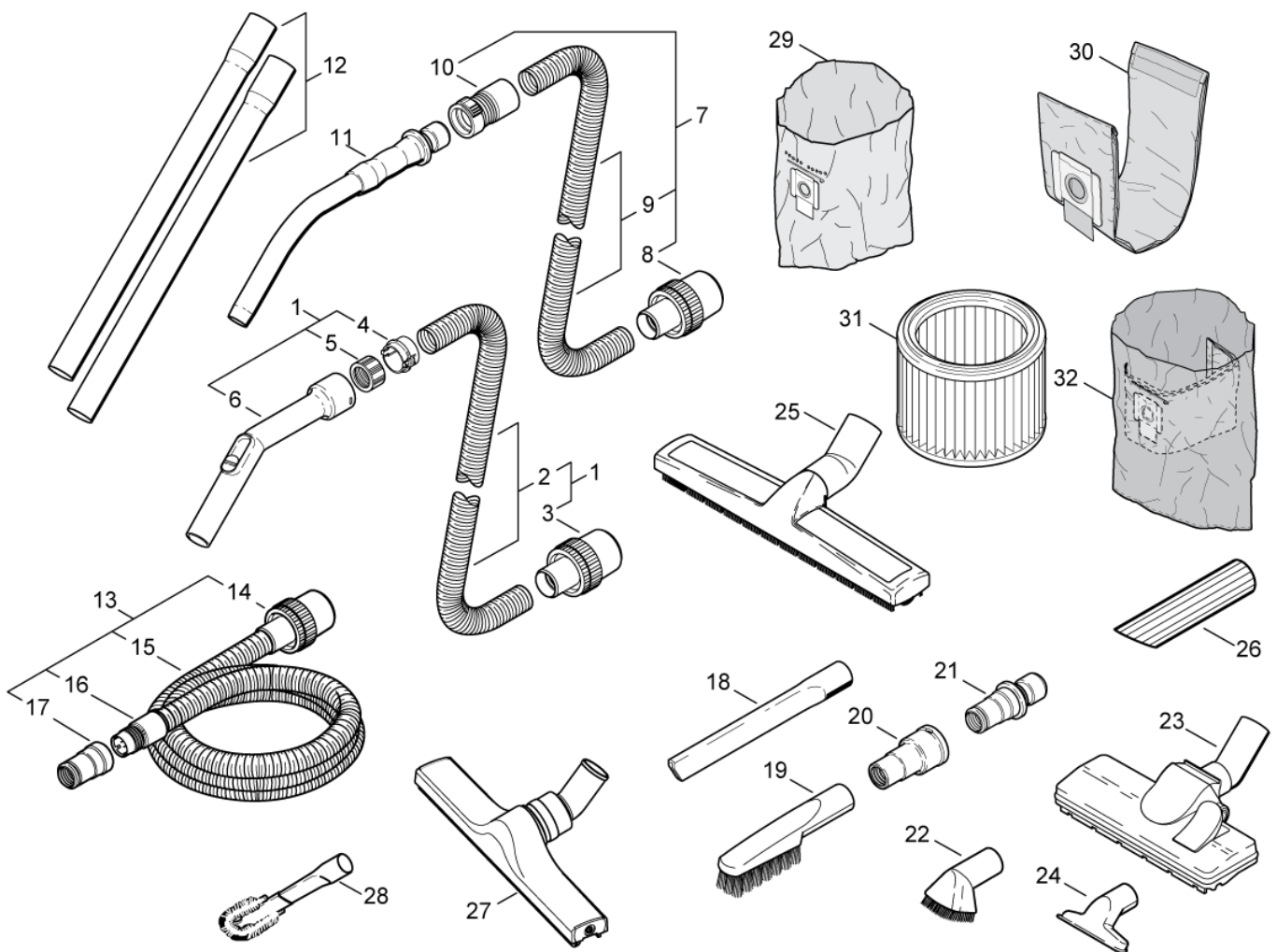
# Zubehör/ Sonstiges

ATTIX 30 H & 50 H

25-02-2013

ET-Liste-Nr.  
ATTIX3050HM22

17



# Zubehör/ Sonstiges

ATTIX 30 H & 50 H

25-02-2013

ET-Liste-Nr.  
A11IX3050HMZZ

18

Pos	Artikelnr.	Me	Beschreibung	
1	302000473	1	Saugschlauch 32x3000 m. Muffe u.Handrohr	
2	14240	1	Saugschlauch Ø32 MEWA	
3	15103	1	Muffe Ø32/50 drehbar	
4	61154	1	Ring Ø32	
5	302000476	1	Überwurfmuffe Ø32	
6	60911	1	Handrohr gebogen D32/D35 mit Saugkraftregulierung	
7	46948	1	Saugschlauch 36x3000 Kp	
8	15102	1	Muffe Ø36/50 Drehbar	
9	11985	1	Saugschlauch Ø36 Meterware	
10	46690	1	Quickmuffe Ø36	
11	302000528	1	Handrohr gebogen D36 mit Quicksystem verchromt	
12	107400032	1	Verlängerungsrohr Alu 2 Stück je 500 mm/36 mm	
12	15546	1	Saugrohr D36x505 VA Set2	
12	302000529	1	Saugrohr D36x505 Set 2 Stück verchromt	
13	15325	1	Saugschlauch 27x3500 AS	
14	15369	1	Muffe Ø27/50 Drehbar	
15	15326	1	Saugschlauch antist. Ø27	
16	63509	1	Gewindehülse + Schlauchstück Ø27	
17	107404520	1	Werkzeugadapter AS D27/36	
18	6084	1	Fugendüse D35x300 mm	
19	6086	1	Bürstendüse D36x230	
20	60916	1	Werkzeugmuffe Ø27/35/38	
21	302000535	1	Werkzeugmuffe D27	
22	5146	1	Saugbürste D36	
23	302000477	1	Bodendüse D36x260	
24	14295	1	Universaldüse Kunststoff, 115 mm breit	
25	60356	1	Profi-Bodendüse D36 360 mm	
26	5067	1	Schrägrohrdüse D36x190	
27	302003666	1	Bodendüse 36 x 400 mm	
27	302003796	1	Ersatz-Bürstenleiste, 2 Stück	used on 302003666
27	302003797	1	Ersatz-Gummilippen, 2 Stück	used on 302003666
28	5144	1	Heizkörper-Bürstendüse	
29	302000728	1	Entsorgungssack (Set 5) ATTIX 5/50	
29	302000804	1	Entsorgungssack (Set 5) ATTIX 3/30/40	
30	302004000	1	Vlies Filtersack VPE 5 Attix 30	
30	302004004	1	Vlies Filtersack VPE 5 Attix 40 und 50	
31	302000490	1	Filterelement "L+M" d 1 85x140 (Ers. f.302000461)	
31	302000658	1	Filterelement "H" D211x14	
32	107400233	1	Sicherheitsfiltersack H Klasse (VPE 5 St.)	
32	107400236	1	Sicherheitsfiltersack H Klasse (VPE 5 St)	
50	107400079	1	Airbox 230v 50 HZ EU	
50	302002842	1	Flachfilter 2 Stück	

# EMPFOHLENE ERSATZTEILE

ATTIX 30 H & 50 H

25-02-2013

ET-Liste-Nr.  
ATTIX305024

19

Keine Zeichnung zur ET-Liste

# EMPFOHLENE ERSATZTEILE

## ATTIX 30 H & 50 H

25-02-2013

ET-Liste-Nr.  
A111X305024

20

Pos	Artikelnr.	Me	Beschreibung	
1	107400057	1	STECKDOSE 16A/110V GB	
1	107400058	1	STECKDOSE 25A/110V GB	
1	107400064	1	ROHRHALTER	
1	107400233	1	Sicherheitsfiltersack H Klasse (VPE 5 St.)	
1	107400236	1	Sicherheitsfiltersack H Klasse (VPE 5 St)	
1	107400270	1	CORD H05RR-F 3G1.5 BS1 363 GB	
1	107400271	1	CORD H07BQ-F 3G2.5 GB	
1	107400276	1	Servokabel XC	
1	107400277	1	Deckel für ATTIX 50-21 XC	
1	107400283	1	Abdichtung XC	
1	107400287	1	Spannplatte XC	
1	107400290	1	Servo XC	
1	107400291	1	Magnet 230v	
1	107400292	1	MAGNET 24V FPR 210V	
1	107400300	1	Grundplatte XC	
1	107400301	1	Behälterklammer	SEE NOTE*
1	107400304	1	Behälter ATTIX 30 mit Einlassfitting	
1	107400305	1	Behälter mit Fitting ATTIX 50	SEE NOTE*
1	107400309	1	Schlauch D3X1,5 Turbine XC	
1	107400311	1	Behälter ATTIX 30 Kit	
1	107400312	1	Behälter ATTIX 50 Kit	SEE NOTE*
1	107400449	1	Flachfilterelement, Klasse H, 2 Stck.	
1	107400489	1	Flowsensor	
1	107400490	1	Elektronik ATTIX 0H+M PC 230V	
1	107400491	1	Steuerplatine 2H+M PC 230 V	
1	107400492	1	Elektronik 2H+M XC 230V SET-1	
1	107400493	1	ELECTRONICS 0H+M PC 100-120V	
1	107400494	1	ELECTRONICS 2H+M PC 100-120V	
1	107400495	1	ELECTRONICS 2H+M XC 100-120V	
1	107400496	1	H-FILTER Halter XC-Set	
1	107400574	1	CORD H05BQ-F 3G1.0 CEE GB 110	
1	107400577	1	Filterschutzkorb H	H
1	107400579	1	Piezo-Piepser (Ersatz f. 48309)	
1	107401291	1	SP-LABEL DUSTCLAS M 130X44 PVC	
1	107401548	1	Aufkleber Staubklasse H	H-CLASS
1	107401937	1	Stopfen Grundplatte, Kit	
1	107402255	1	Filterbefestigungskit	
1	107402641	1	Netzkabel H05RR-F 3G1.5X8X2 EU	
1	107402646	1	FILTER SUPPORT CAGE ATTIX PP	M
1	14775	1	Stopfen Ø50	
1	30081	1	Kette für Blindstopfen	
1	302000429	1	Elektronik Potentiometer PT 15NH	
1	302000460	1	Dichtung Filter	

\* NOTE TSB Vac-092 clamp and container

For machines produced before serial number 09110030030 use Container upgrade kit 107400311

# EMPFOHLENE ERSATZTEILE

## ATTIX 30 H & 50 H

25-02-2013

ET-Liste-Nr.  
A111X305024

21

Pos	Artikelnr.	Me	Beschreibung
1	302000465	1	Rad Ø100x20
1	302000490	1	Filterelement "L+M" d 1 85x140 (Ers. f.302000461) M
1	302000639	1	Rad Ø150x20
1	302000658	1	Filterelement "H" D211x14 H
1	302000751	1	FILTER ELEMENT D275X185 PET M-CLASS
1	302001040	1	Sicherheitsfiltersack Set (5 Stück)
1	302001141	1	Sicherheitsfiltersack Set (5 Stück)
1	302002842	1	Flachfilter 2 Stück
1	302003384	1	Turbine 1200W 230 V
1	302003385	1	DICHTUNGSET "R"
1	302003388	1	Turbine 1200W 120V
1	302004007	1	SPANNPLATTE PC
1	302004008	1	Gummidichtung Attix 30
1	302004009	1	KLEMMPLATTE PC
1	302004015	1	LUFTFÜHRUNG SEE NOTE**
1	302004023	1	KONTAKTFEDER
1	302004027	1	ROHRHALTER HAKEN
1	302004034	1	STECKDOSE 16A/250V EU
1	302004059	1	Vorderrad für Behälter
1	46298	1	Lenkrolle Ø60
1	47302	1	Klemmring Ø28,6/Ø20x1,3
1	909100204	1	Drehknopf Ø6x5

\* NOTE TSB Vac-092 clamp and container

For machines produced before serial number 09110030030 use Container upgrade kit 107400311