

ATTIX 791-2M/B1

Model:
ATTIX 791-2M/B1



Stückliste Deutsch

06-04-2013

Inhalt

ATTIX 791-2M/B1

| | |
|--|-----------|
| Gehäuse, Schaltkasten (ATTIX 791-2M/B1) | 3 |
| Flusssensor ATTIX 791-21 | 5 |
| Grundplatte, Motor, Filter 791-21 | 7 |
| Behälter ATTIX 791-2M/B1 | 9 |
| Gehäuse ATTIX 791-2M/B1 | 11 |
| Zubehör ATTIX 590, 791 | 13 |

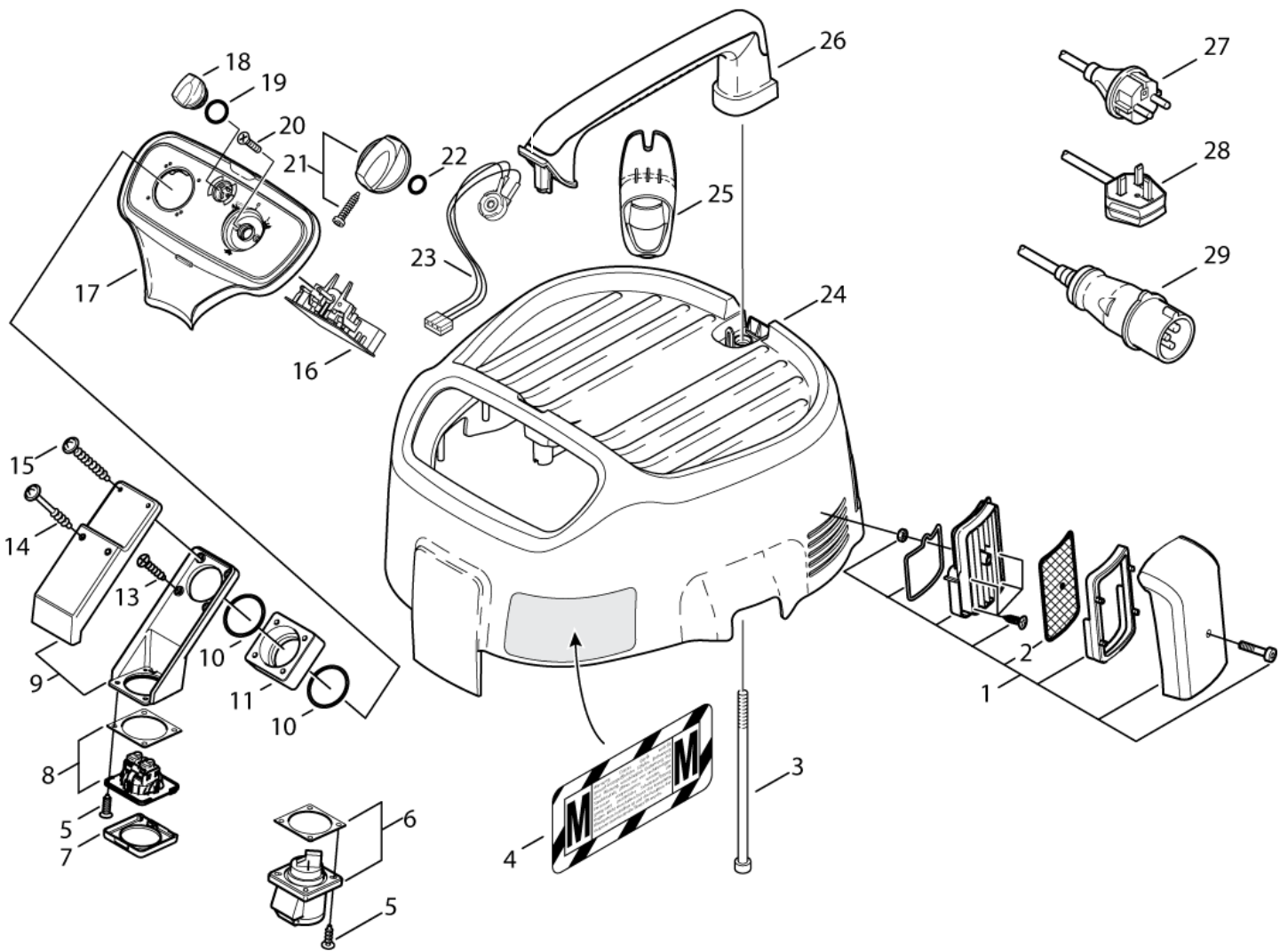
Gehäuse, Schaltkasten (ATTIX 791-2M/B1)

ATTIX 791-2M/B1

06-04-2013

ET-Liste-Nr.
ATTIX59004

3



Gehäuse, Schaltkasten (ATTIX 791-2M/B1)

ATTIX 791-2M/B1

06-04-2013

ET-Liste-Nr.
A11IX59004

4

| Pos | Artikelnr. | Me | Beschreibung | |
|-----|------------|----|---|---------------|
| 1 | 302000491 | 1 | Filter Motorzuluf t Set1 | |
| 2 | 302001871 | 1 | Filterv lies 0,7x150x100 "B1" Set-5 | |
| 3 | 909100084 | 2 | Schraube M6x140 | |
| 4 | 302001285 | 1 | Klebeschild "Warnung"M' | |
| 5 | 11256 | 4 | CW Ejotschraube KA35x18 WN1411 St/zn | |
| 6 | 302001583 | 1 | Steckdose 2-pol.CEE 16A/ 110-130V | *GB,110V* |
| 7 | 107402628 | 1 | Abdeckung Chassis Kit | *EU*GB,230V* |
| 8 | 46296 | 1 | Steckdose Schuko | *EU* |
| 8 | 48278 | 1 | Steckkdose *GB* | *GB,230V* |
| 9 | 107402054 | 1 | Gehäuse Set f. B1 Adapter | 45997 + 45998 |
| 10 | 32746 | 2 | O-Ring Ø44x2 | |
| 11 | 302001470 | 1 | Adapter B1 60x60x30 | |
| 13 | 909100364 | 2 | Schraube 3,5 x 38 | |
| 14 | 11255 | 2 | Schraube 3,5x30 | |
| 15 | 909100365 | 2 | Schraube 3,5 x 60 | |
| 16 | 302001709 | 1 | Elektronik Flow-Messung E C 100-120V Set1 für *EXP* | ,110V* |
| 16 | 302001710 | 1 | Elektronik Flow-Messung EC 220-240V Set | *EU*GB,230V* |
| 17 | 302001161 | 1 | Schaltkasten "ATTIX 5,7 -2M,2H" | |
| 18 | 107400575 | 1 | Drehknopf | |
| 19 | 107400576 | 1 | O-Ring 21x1.5 | |
| 20 | 18274 | 2 | Senkschraube M4x12 | |
| 21 | 909100204 | 1 | Drehknopf Ø6x5 | |
| 22 | 9868 | 1 | O-Ring Ø10x2,5 | |
| 23 | 302000429 | 1 | Elektronik Potentiometer PT 15NH | |
| 24 | 107402652 | 1 | HOOD W.SOUNDPROOFING | |
| 25 | 302000380 | 1 | Kabelhalter 145x57x45 | |
| 26 | 107402650 | 1 | Griff, Kit | |
| 27 | 107400573 | 1 | Netzleitung | *EU* |
| 28 | 107400270 | 1 | CORD H05RR-F 3G1.5 BS1 363 GB | *GB,230V* |
| 29 | 107400271 | 1 | CORD H07BQ-F 3G2.5 GB | *GB,110V* |

Flusssensor ATTIX 791-21

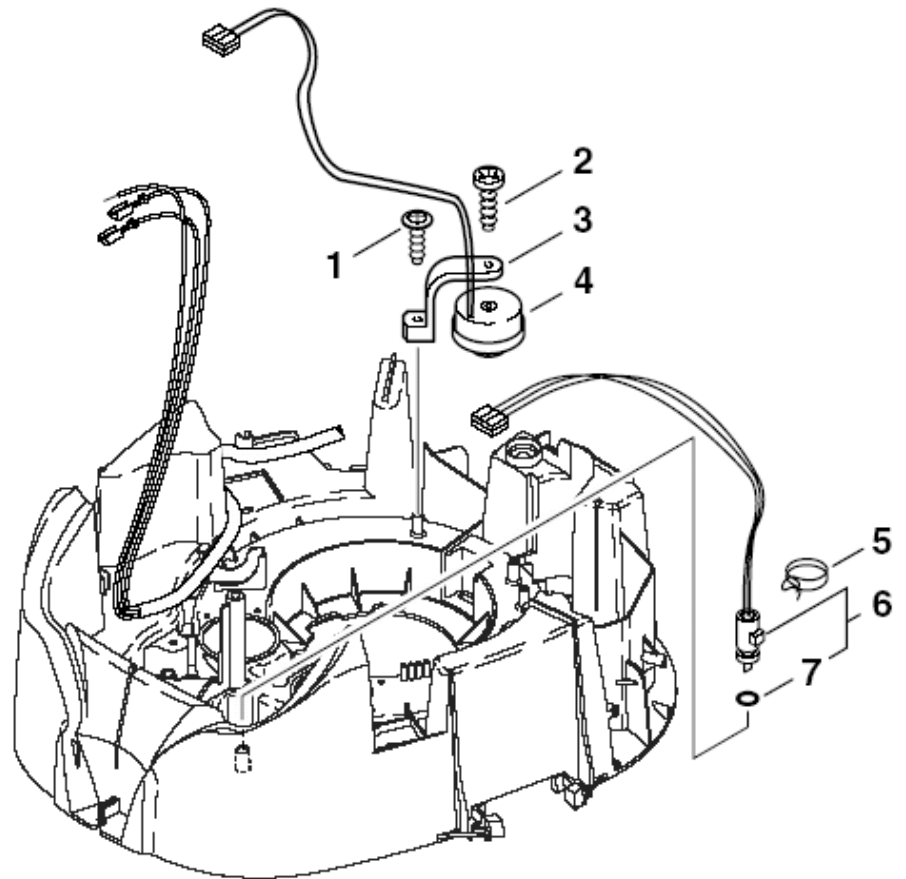
ATTIX 791-2M/B1

06-04-2013

ET-Liste-Nr.
ATTIX79006

5

ATTIX 791-2M/B1



Flusssensor ATTIX 791-21

ATTIX 791-2M/B1

06-04-2013

ET-Liste-Nr.
A11IX79006

6

| Pos | Artikelnr. | Me | Beschreibung |
|-----|------------|----|--------------------------------------|
| 1 | 11254 | 1 | CW Ejotschraube KA35x10 WN1411 St/zn |
| 2 | 14418 | 1 | Blehschraube 4,2x13 |
| 3 | 25871 | 1 | Halter |
| 4 | 107400579 | 1 | Piezo-Piepser (Ersatz f. 48309) |
| 5 | 107400578 | 1 | Schlauchschele D10 |
| 6 | 302000428 | 1 | Elektronik Flow-Sensor 1 9x6mm |
| 7 | 55416 | 1 | O-Ring Ø4x1,5 |

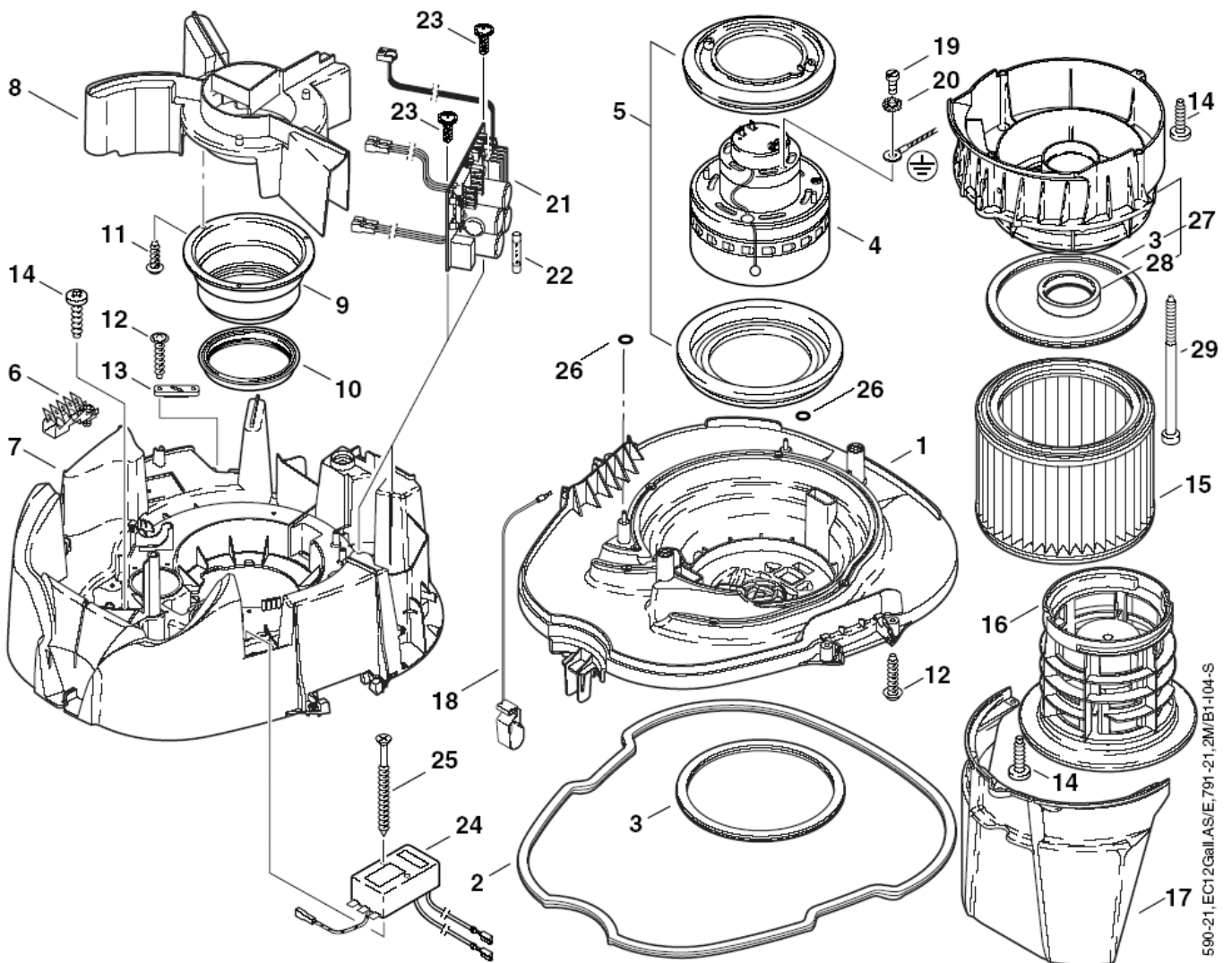
Grundplatte, Motor, Filter 791-21

ATTIX 791-2M/B1

06-04-2013

ET-Liste-Nr.
ATTIX79010

7



590-21, EC12Gall AS/E, 791-21, 2M/B1-104-S

Grundplatte, Motor, Filter 791-21

ATTIX 791-2M/B1

06-04-2013

ET-Liste-Nr.
A11IX/9010

8

| Pos | Artikelnr. | Me | Beschreibung | |
|-----|------------|----|---|--|
| 1 | 302000372 | 1 | Trägerplatte | |
| 2 | 302000637 | 1 | Dichtung Behälter | |
| 3 | 302000460 | 1 | Dichtung Filter | |
| 4 | 107402629 | 1 | MOTOR TURBINE 1000W 100/120V | EC 12GALLON AS/E, 791-2M/B1*GB,110V* |
| 4 | 60561 | 1 | Motor 220/240V 1200W EC (Ers. f. 43641) | 590-21, 791-21,, 791-2M/B1*EU*GB,230V* |
| 5 | 61167 | 1 | ers. m. 107402627 Motorlagerring Set EC Öl | |
| 6 | 302000755 | 1 | Verteilerleiste 6-pol. 1 6A | |
| 7 | 107402638 | 1 | Spannplatte | 590-21, EC 12GALLON AS/E, 791-21 |
| 7 | 302001286 | 1 | Spannplatte Attix 550 f. Flowsensor PP | 791-2M/B1 |
| 8 | 302000373 | 1 | Luftführung | |
| 9 | 60877 | 1 | Halter | |
| 10 | 47364 | 1 | Dichtring 108x86x18 | |
| 11 | 11254 | 3 | CW Ejotschraube KA35x10 WN1411 St/zn | |
| 12 | 11256 | 6 | CW Ejotschraube KA35x18 WN1411 St/zn | |
| 13 | 5697 | 1 | CW Lasche 3x8x33 KU | |
| 14 | 909100138 | 9 | Schraube 5x20 | |
| 15 | 302000490 | 1 | Filterelement "L+M" d 1 85x140 (Ers. f.302000461) | |
| 16 | 107402646 | 1 | FILTER SUPPORT CAGE ATTIX PP | |
| 17 | 302000379 | 1 | Abweiser 210x240x145 | |
| 18 | 61174 | 1 | Kontaktfeder | |
| 19 | 6163 | 1 | Zylinderschraube M4x12 | |
| 20 | 4021 | 1 | CW Fächerscheibe 4,3 -A- DIN 6798 FSt/zn | |
| 21 | 302000833 | 1 | Elektronik EC 230V Set-1 | 590-21, 791-21, 791-2M/B1*EU*GB,230V* |
| 21 | 302001430 | 1 | Elektronik EC-3 110V Set EXPORT Ausführung | EC 12GALLON AS/E, 791-2M/B1*GB,110V* |
| 22 | 48333 | 1 | Sicherung 6,3x32 10A 250 V | 590-21, 791-21, 791-2M/B1*EU*GB,230V* |
| 22 | 65058 | 1 | Sicherung 6,3x32 25A 250 V T | EC 12GALLON AS/E, 791-2M/B1*GB,110V* |
| 23 | 10028 | 2 | CW Ejotschraube KA50x14 WN1411 verz | |
| 24 | 107402619 | 1 | Anzeige Filter | 590-21, 791-21, 791-2M/B1*EU*GB,230V* |
| 24 | 64937 | 1 | Entstörfilter EC 15A/250 V | EC 12GALLON AS/E, 791-2M/B1*GB,110V* |
| 25 | 11255 | 2 | Schraube 3,5x30 | |
| 26 | 62359 | 2 | Dichtung Ø9xØ4x1 | |
| 27 | 302001641 | 1 | Adapter v orm. ATTIX Trägerplatte / Filter PP | 791-21, 791-2M/B1 |
| 28 | 302001546 | 1 | Dichtring für Schwimmer "ATTIX 7" EPDM | 791-21, 791-2M/B1 |
| 29 | 909100196 | 3 | Schraube 5x90 | 791-21, 791-2M/B1 |

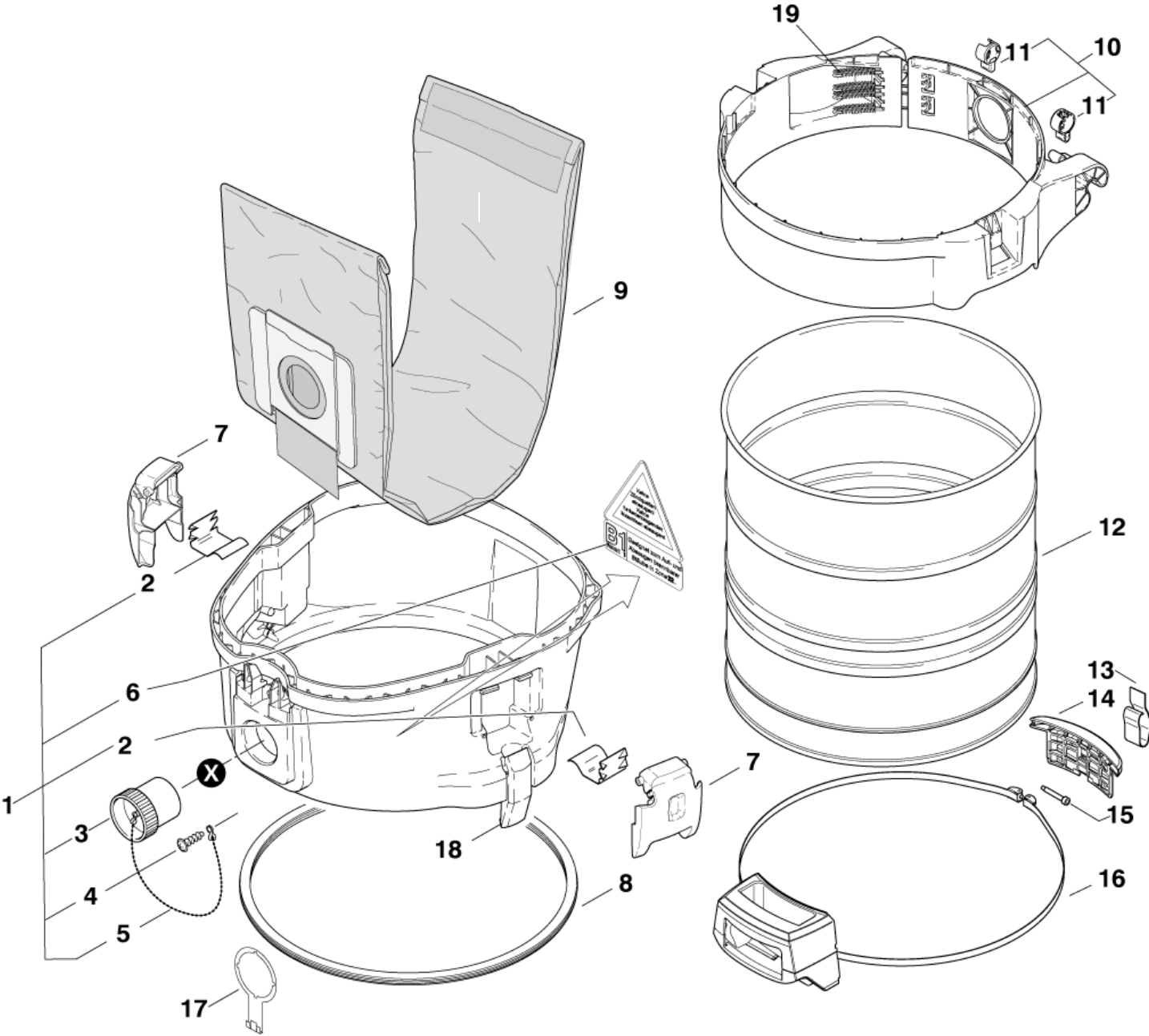
Behälter ATTIX 791-2M/B1

ATTIX 791-2M/B1

06-04-2013

ET-Liste-Nr.
ATTIX59014

9



Behälter ATTIX 791-2M/B1

ATTIX 791-2M/B1

06-04-2013

ET-Liste-Nr.
A11IX59014

10

| Pos | Artikelnr. | Me | Beschreibung |
|-----|------------|----|--|
| 1 | 302001736 | 1 | Adapterring vormontiert Attix 7 B1 Set-1 |
| 2 | 302001352 | 2 | Ableitklammer 18x10x15 VA |
| 3 | 14775 | 1 | Stopfen Ø50 |
| 4 | 24738 | 2 | CW Ejotschraube KA35x 8 WN1411 St/zn |
| 5 | 30080 | 1 | Kugelkette |
| 6 | 302001617 | 1 | Aufkleber B1 |
| 7 | 302000349 | 2 | Verschlußklammer |
| 8 | 302001432 | 1 | Dichtung für Behälter "ATTIX 7" CR |
| 9 | 302001484 | 1 | Filtersack ATTIX 7/IVB7X (5 Stck.) |
| 10 | 302001703 | 1 | Gürtel D480 Set1 B1 |
| 11 | 302001441 | 2 | Verriegelung |
| 12 | 107402657 | 1 | CONTAINER R408X430SS |
| 13 | 302001351 | 1 | Ableitklammer |
| 14 | 302001363 | 1 | Anschlag 155x55x35 |
| 15 | 302001613 | 1 | Zylinderschraube M5x35x5 "ATTIX7" A4-70 |
| 16 | 302001605 | 1 | Griff mit Spannband vorm. für ATTIX 7 |
| 17 | 107400145 | 1 | Antistatikklammer Attix 7 |
| 18 | 19880 | 1 | Verschlußklammer antista t. PP |
| 19 | 909100383 | 1 | Druckfeder 1,40x 7,5 x 113 CrNi |

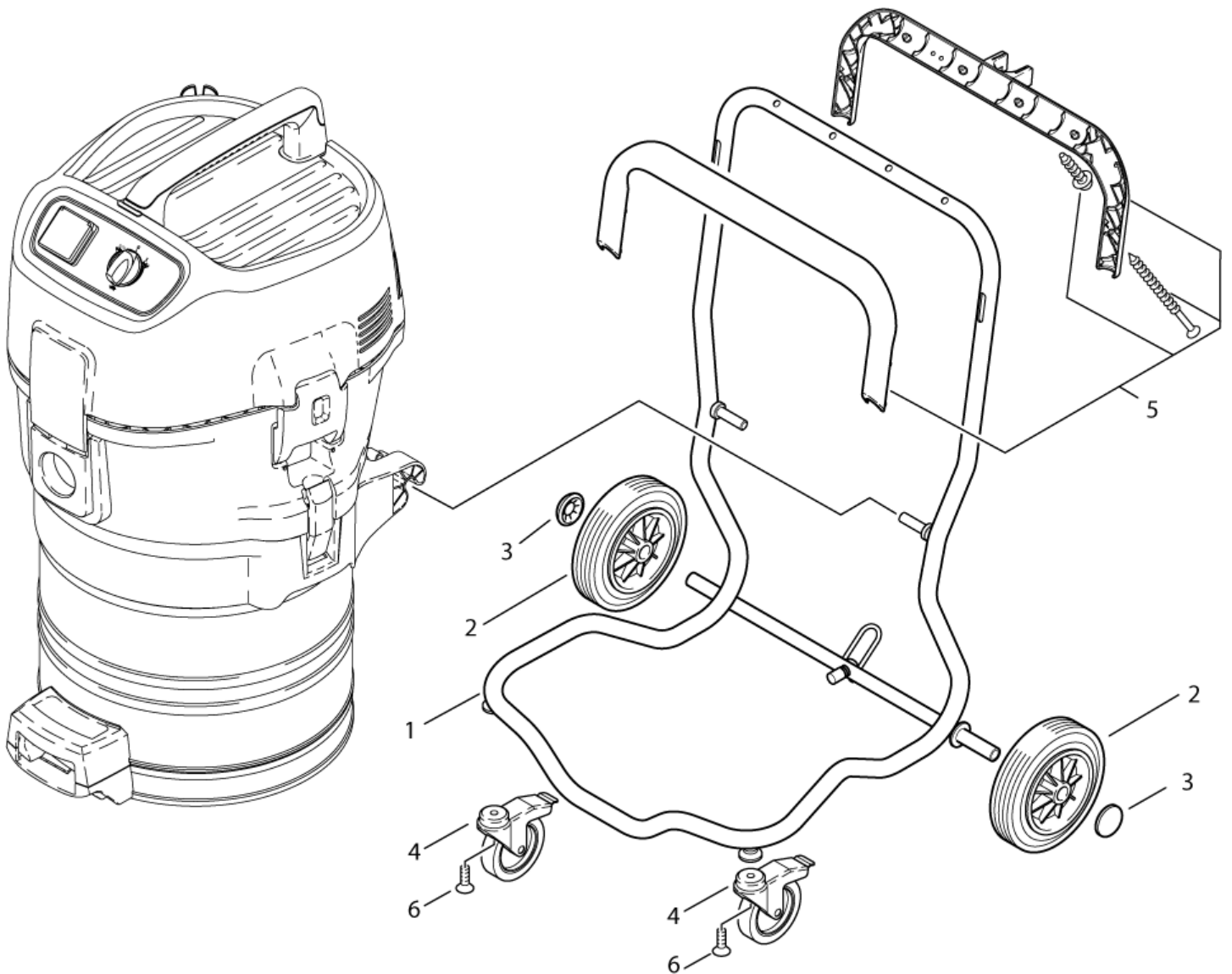
Gehäuse ATTIX 791-2M/B1

ATTIX 791-2M/B1

06-04-2013

ET-Liste-Nr.
ATTIX59018

11



Gehäuse ATTIX 791-2M/B1

ATTIX 791-2M/B1

06-04-2013

ET-Liste-Nr.
A11IX59018

12

| Pos | Artikelnr. | Me | Beschreibung |
|-----|------------|----|---|
| 1 | 302001737 | 1 | Rahmen f. Fahrgestell |
| 2 | 107401077 | 2 | Radkit 200x50 Enthält zwei Räder |
| 3 | 3750 | 2 | Klemmkappe Ø20 |
| 4 | 107401054 | 2 | Lenkrolle m. Feststeller (VPE 2 Stück) |
| 5 | 302001706 | 1 | Griffschale Ober-u.Untert eil Set-1 ATTIX |

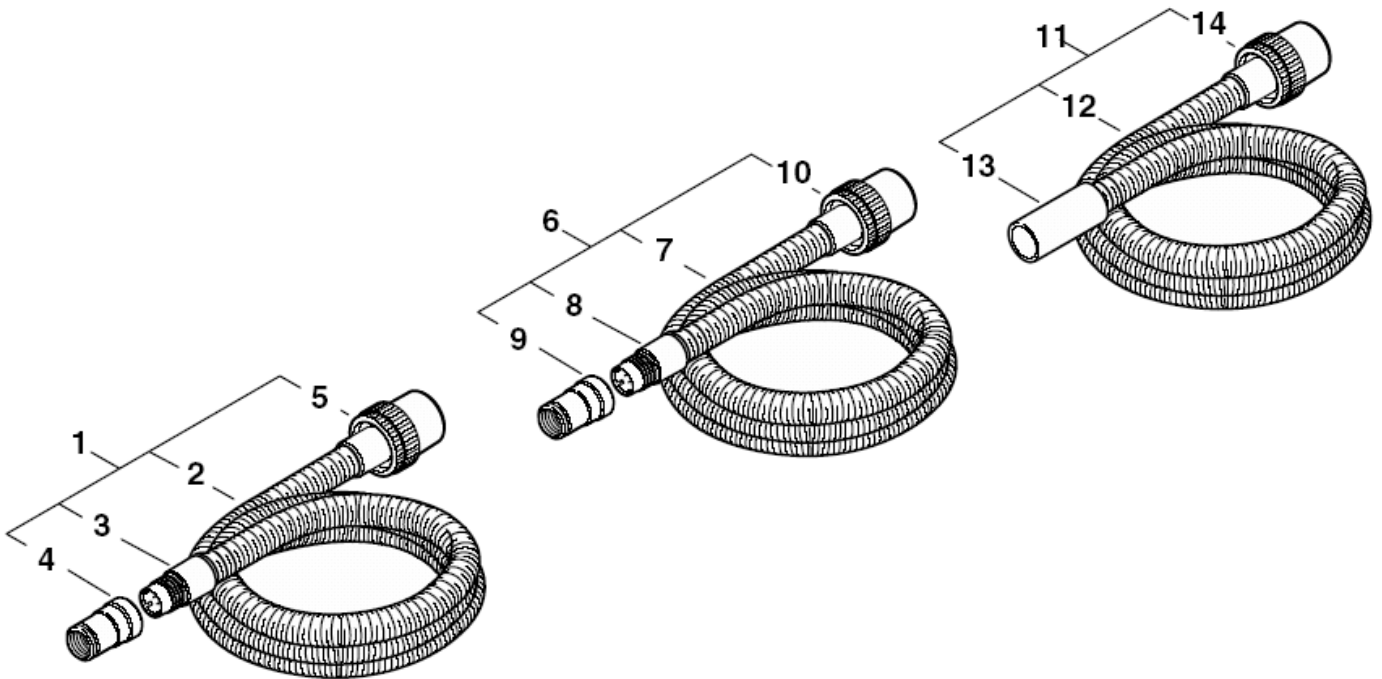
Zubehör ATTIX 590, 791

ATTIX 791-2M/B1

06-04-2013

ET-Liste-Nr.
ATTIX59020

13



Zubehör ATTIX 590, 791

ATTIX 791-2M/B1

06-04-2013

ET-Liste-Nr.
A11IX590Z0

14

| Pos | Artikelnr. | Me | Beschreibung | |
|-----|------------|----|---|-------------------|
| 1 | 15325 | 1 | Saugschlauch 27x3500 AS | 590-21, 791-21 |
| 2 | 15326 | 1 | Saugschlauch antist. Ø27 | 590-21, 791-21 |
| 3 | 63509 | 1 | Gewindehülse + Schlauchstück Ø27 | 590-21, 791-21 |
| 4 | 107404520 | 1 | Werkzeugadapter AS D27/36 | 590-21, 791-21 |
| 5 | 15369 | 1 | Muffe Ø27/50 Drehbar | 590-21, 791-21 |
| 6 | 48132 | 1 | Saugschlauch 27x3500 Z22 leitfähig | 791-2M/B1 |
| 7 | 15326 | 1 | Saugschlauch antist. Ø27 | 791-2M/B1 |
| 8 | 63509 | 1 | Gewindehülse + Schlauchstück Ø27 | 791-2M/B1 |
| 9 | 107404521 | 1 | Muffe D27/36 Zone 22 | 791-2M/B1 |
| 10 | 48068 | 1 | Muffe Ø27 "B1" | 791-2M/B1 |
| 11 | 302000693 | 1 | Saug-SHL 32x5000 vorm. el. leitf. m. Muffen | EC 12 GALLON AS/E |
| 12 | 43502 | 1 | Saugschlauch AS Ø32 Meterware ! | EC 12 GALLON AS/E |
| 13 | 14682 | 1 | Muffe Ø32 | EC 12 GALLON AS/E |
| 14 | 30928 | 1 | Muffe Ø32/50 Drehbar | EC 12 GALLON AS/E |