

# ATTIX 995-0M/H SD XC Type 22

Model:  
ATTIX 995-H/M SD XC  
TYPE 22



Stückliste Deutsch

06-04-2013

**Nilfisk**  
**ALTO**  
works for you

[www.nilfisk-alto.com](http://www.nilfisk-alto.com)

# Inhalt

ATTIX 995-0M/H SD XC Type 22

<b>Gehäuse</b>	<b>3</b>
<b>Standard</b>	<b>5</b>
<b>Filterabreinigungssystem 2H/M XC</b>	<b>7</b>
<b>Motor und Motorabdeckung</b>	<b>9</b>
<b>Behälter und Gehäuse</b>	<b>11</b>
<b>BEHÄLTER</b>	<b>13</b>
<b>EMPFOHLENE ERSATZTEILE</b>	<b>15</b>

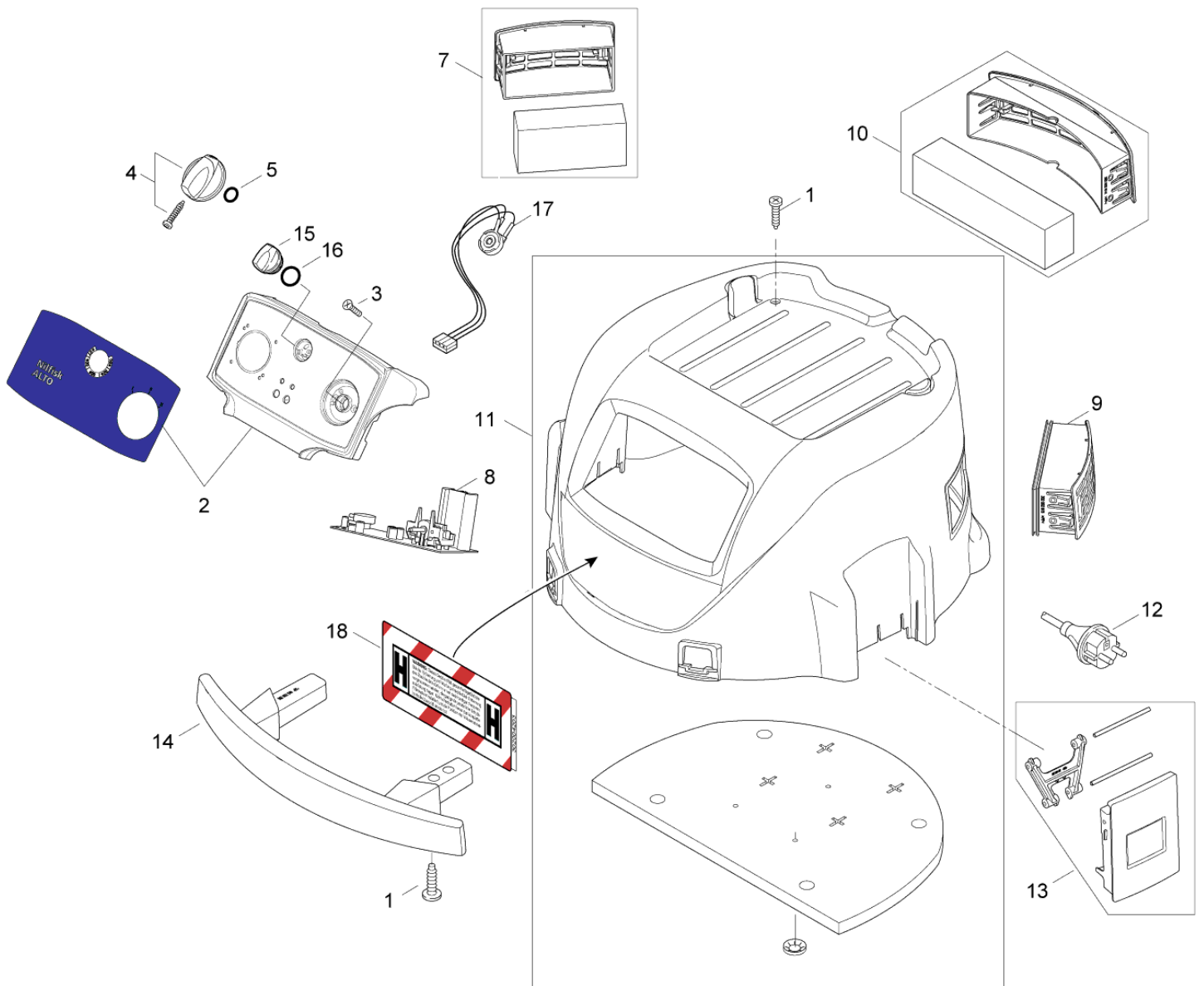
# Gehäuse

ATTIX 995-0M/H SD XC Type 22

06-04-2013

ET-Liste-Nr.  
ATTIX9TYPE2202

3



# Gehäuse

ATTIX 995-0M/H SD XC Type 22

06-04-2013

ET-Liste-Nr.  
A11IX91YPEZZ02

4

Pos	Artikelnr.	Me	Beschreibung
1	302003319	1	Schrauben Set
2	302003400	1	Display I-O-II Attix 9
3	18274	2	Senkschraube M4x12
4	909100204	1	Drehknopf Ø6x5
5	9868	1	O-Ring Ø10x2,5
7	302003397	1	Filterkassette Attix 9
8	107400045	1	Electronic I-O-II EC-Kit
9	107400041	1	Motor-Kühlluftfilter
10	302003398	1	Abluftfilter Attix 9
11	302003425	1	Motorkopfgehäuse
12	107402666	1	Netzkabel 1,5x10 - 8 m EU
12	302002788	1	Netzkabel 1,5x10,6m GB
12	302002789	1	Anschlusskabel 10 m, CH
12	302002790	1	LTG NETZ H07BQ-F3G2.5X10.8M CE
12	302002791	1	WIRE NETZ H07RN-F3G1.0X10.8M
13	302003383	1	Klammernkit
14	302002590	1	Frontbügel
15	107400575	1	Drehknopf
16	107400576	1	O-Ring 21x1.5
17	302000429	1	Elektronik Potentiometer PT 15NH
18	107401548	1	Aufkleber Staubklasse H

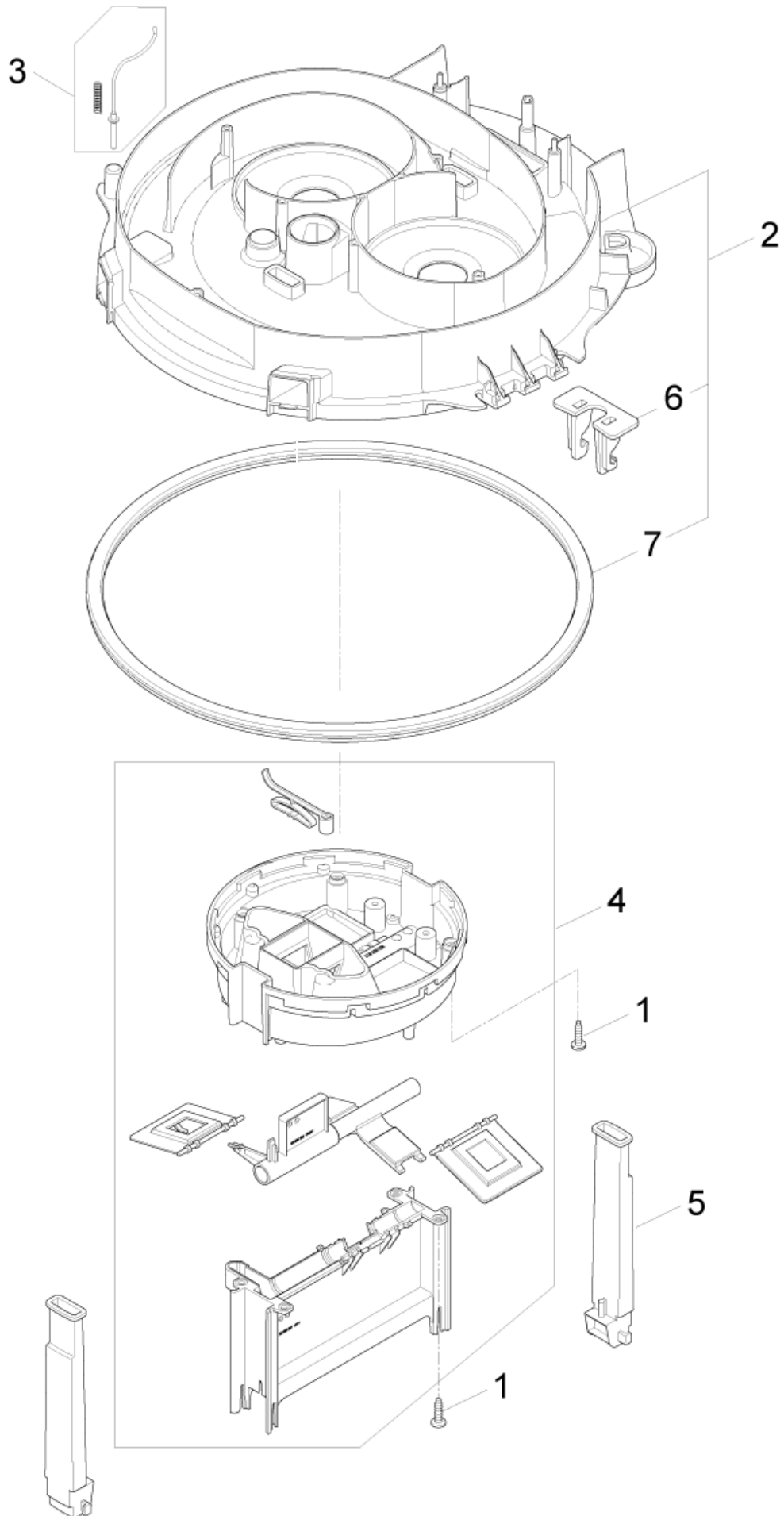
# Standard

ATTIX 995-0M/H SD XC Type 22

06-04-2013

ET-Liste-Nr.  
ATTIX9OHM06

5



# Standard

ATTIX 995-0M/H SD XC Type 22

06-04-2013

ET-Liste-Nr.  
A11IX9OHM06

6

Pos	Artikelnr.	Me	Beschreibung
1	302003319	1	Schrauben Set
2	302003598	1	Trägerplatte
3	107402835	1	Federkontakt
4	302003422	1	Filterreinigungssystem XC
5	302000514	2	Dichtung f. Filtertrennung
6	302000512	1	Gegenhalter 72x32x52
7	302001432	1	Dichtung für Behälter "ATTIX 7" CR

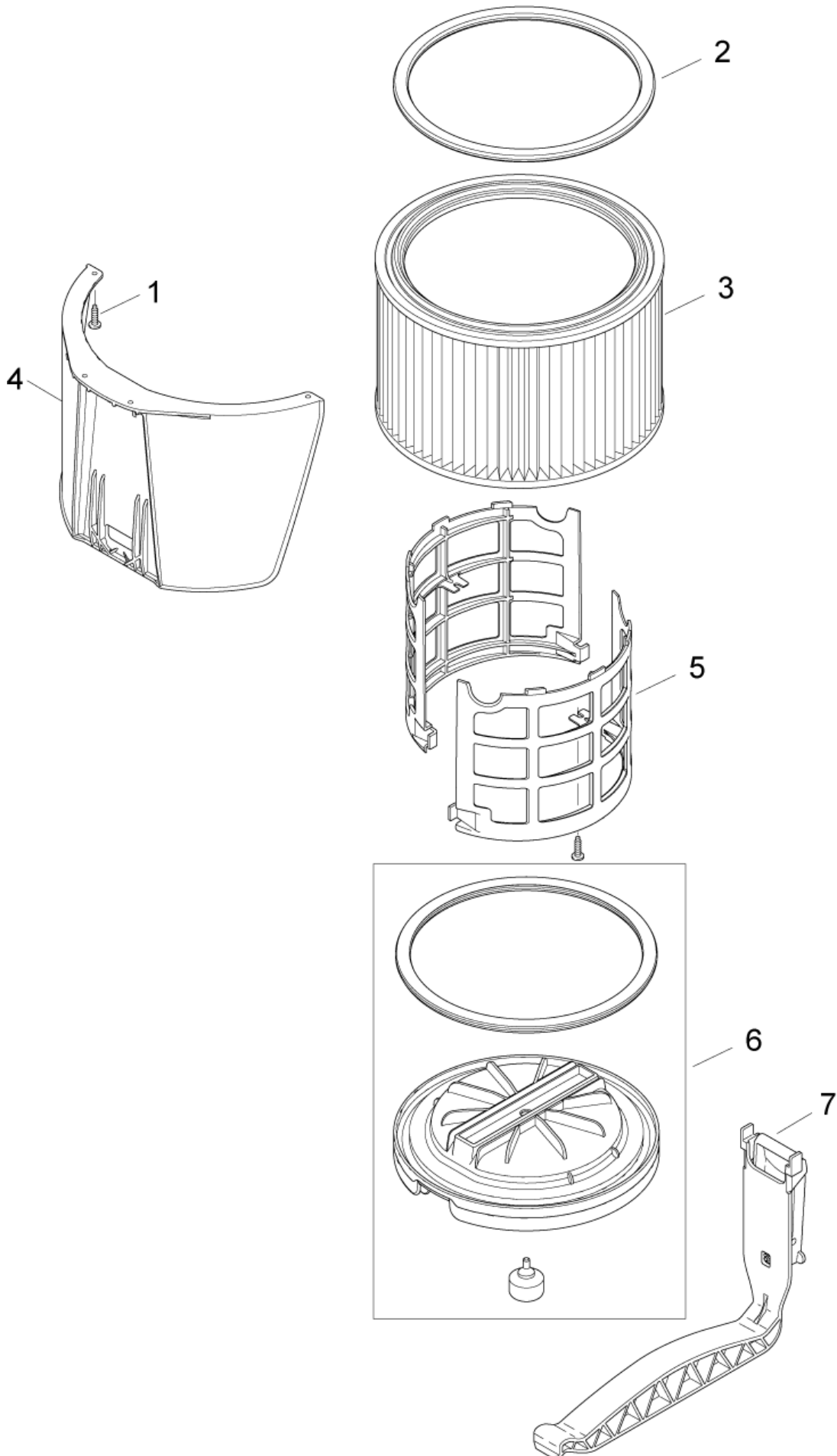
# Filterabreinigungssystem 2H/M XC

ATTIX 995-0M/H SD XC Type 22

06-04-2013

ET-Liste-Nr.  
ATTIX9OHM08

7



# Filterabreinigungssystem 2H/M XC

ATTIX 995-0M/H SD XC Type 22

06-04-2013

ET-Liste-Nr.  
A11IX9OHM08

8

Pos	Artikelnr.	Me	Beschreibung
1	302003376	1	Schrauben-Kit
2	302000697	1	Dichtung Filter
3	107400564	1	Filterelement D275X187 H-Klasse
4	107402640	1	Abweiser 318x180x212
5	302000385	1	Filterstützkorb 216x93x1 77
6	107402653	1	FILTER SURFACE PLATE D251X74
7	302001139	1	Haltebügel



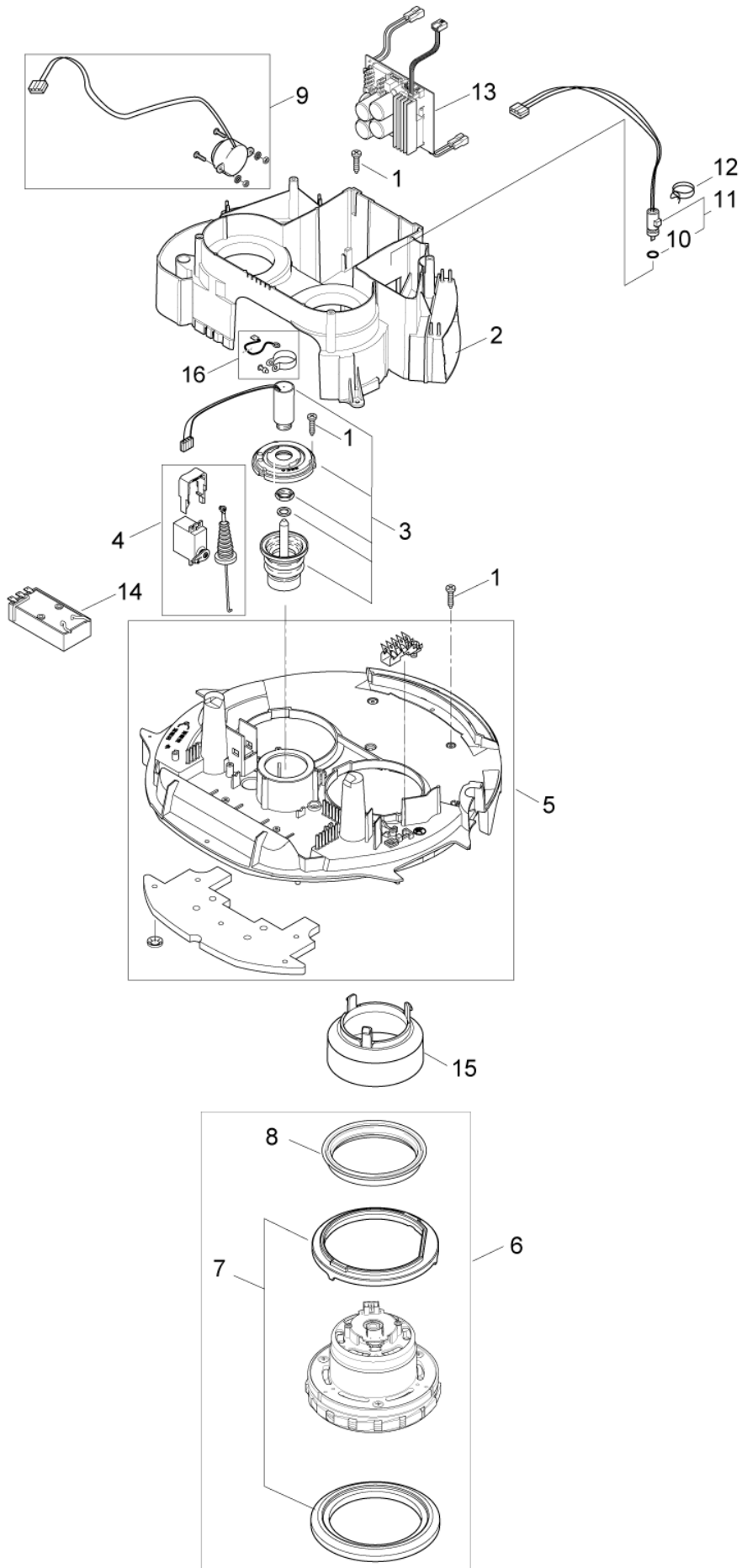
# Motor und Motorabdeckung

ATTIX 995-0M/H SD XC Type 22

06-04-2013

ET-Liste-Nr.  
ATTIX9TYPE2204

9



# Motor und Motorabdeckung

ATTIX 995-0M/H SD XC Type 22

06-04-2013

ET-Liste-Nr.  
ATTIX91TYPE2204

10

Pos	Artikelnr.	Me	Beschreibung
1	302003319	1	Schrauben Set
2	107400043	1	AIRGUIDE - ATTIX 9 TYPE 2
3	107400291	1	Magnet 230v
4	302003421	1	Servo-Motor
5	302003423	1	Spannplatte
6	107400042	1	EC Motor Attix9 Typ 22
7	302003648	1	Dichtungskit
8	47364	1	Dichtring 108x86x18
9	107400437	1	Signalgeber
10	55416	1	O-Ring Ø4x1,5
11	302000428	1	Elektronik Flow-Sensor 1 9x6mm
12	107400578	1	Schlauchselle D10
13	107400044	1	EC Steuerung Attix 9 Typ 22
14	107402619	1	Anzeige Filter
15	107401936	1	Kappe
16	107402836	1	EARTH CLIP FOR MAGNET - KIT

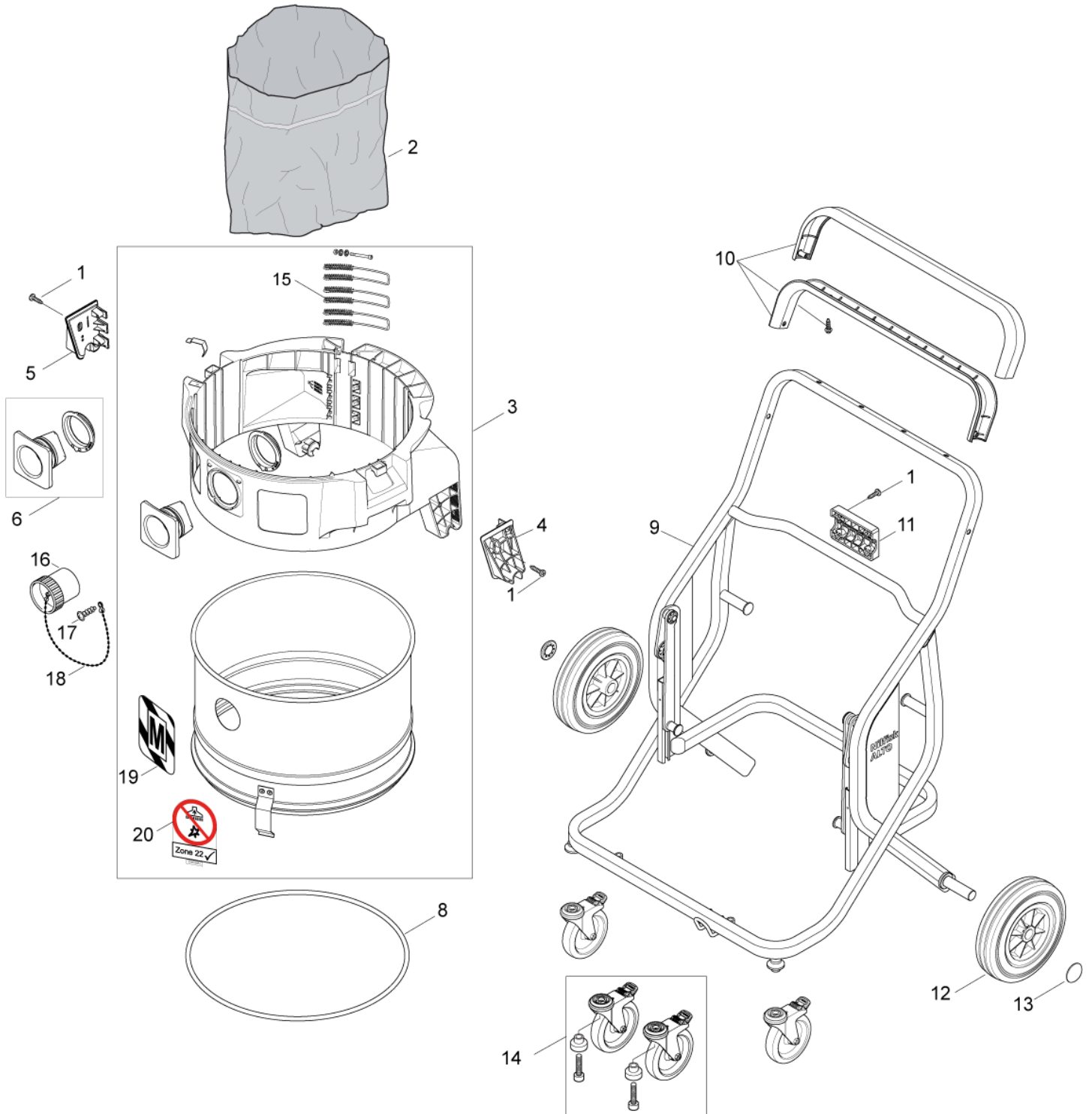
# Behälter und Gehäuse

ATTIX 995-0M/H SD XC Type 22

06-04-2013

ET-Liste-Nr.  
ATTIX9TYPE2206

11



# Behälter und Gehäuse

ATTIX 995-0M/H SD XC Type 22

06-04-2013

ET-Liste-Nr.  
AT11X91YPEZZ06

12

Pos	Artikelnr.	Me	Beschreibung
1	302003319	1	Schrauben Set
2	302001480	1	Entsorgungssack ATTIX 7/ ATTIX 9 IVB 7X (5 Stck.)
3	107400046	1	Zwischenring
4	302002895	1	Befestigungsplatte RH
5	302002896	1	Befestigungsplatte
6	107401120	1	Kesselanschluß <span style="float: right;">See STI VAC-094</span>
8	302002608	1	Dichtung 8 x 394
9	302003087	1	Chassis Attix9 SD
10	302003418	1	Griffkit
11	302002769	1	SD Chassis Montageplatte
12	107401077	2	Radkit 200x50 Enthält zwei Räder
13	3750	2	Klemmkappe Ø20
14	107401054	2	Lenkrolle m. Feststeller ( VPE 2 Stück)
15	909100383	1	Druckfeder 1,40x 7,5 x 113 CrNi
16	14775	1	Stopfen Ø50
17	15183	1	CW Ejotschraube KA35x10 WN1412 A2
18	30081	1	Kette für Blindstopfen
19	302003710	1	LABEL WARNING M 80X80
20	107400048	1	Klebeschild "Typ 22" <span style="float: right;">Type22 label</span>

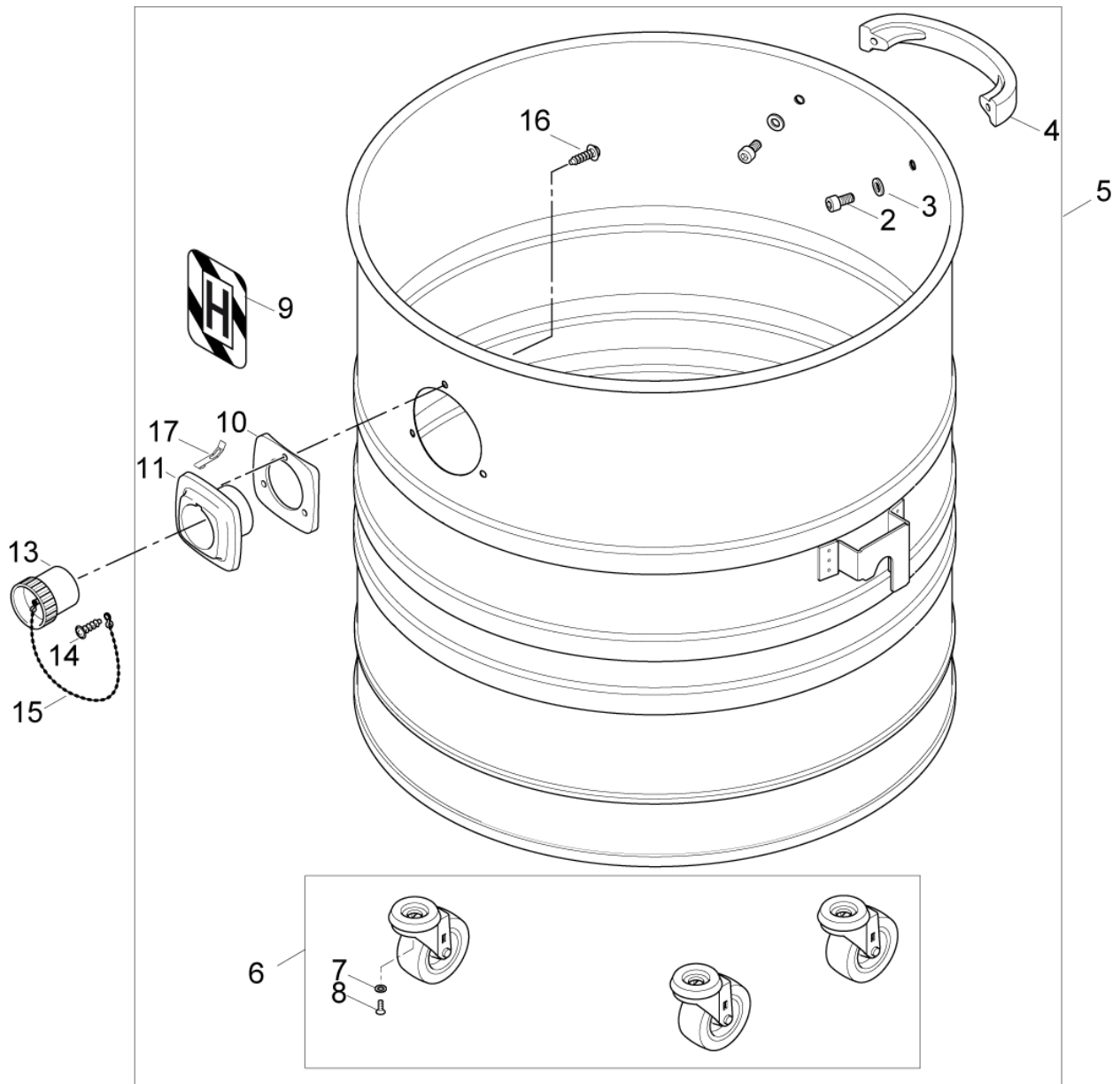
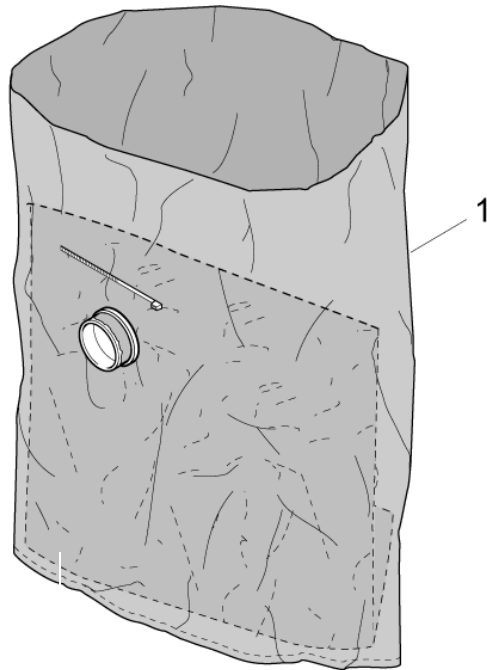
# BEHÄLTER

ATTIX 995-0M/H SD XC Type 22

06-04-2013

ET-Liste-Nr.  
ATTIX9TYPE2208

13



# BEHÄLTER

ATTIX 995-0M/H SD XC Type 22

06-04-2013

ET-Liste-Nr.  
AT11X91YPEZZ08

14

Pos	Artikelnr.	Me	Beschreibung
1	302003473	1	Sicherheitsfiltersack VPE 5 St.
2	14664	2	SHR Li- M6 x12 H7985 A2
3	14805	2	CW Scheibe 6,4x1,6 A ISO 7093-1 VA
4	14663	1	Buegelgriff M6 Turbo- D
5	107400047	1	Container Attix 9 Type 22
6	107401920	1	Lenkrollenkit
7	6100718	3	Scheibe 10x16x1
8	24310	3	Senkschraube M8x16
9	302003709	1	Aufkleber Achtung H
10	11167	1	Adaptring W-PVC
11	11166	1	FITTING
13	14775	1	Stopfen Ø50
14	15183	2	CW Ejotschraube KA35x10 WN1412 A2
15	30081	1	Kette für Blindstopfen
16	10028	3	CW Ejotschraube KA50x14 WN1411 verz
17	17742	1	Kontaktfeder B1 VA

# EMPFOHLENE ERSATZTEILE

ATTIX 995-0M/H SD XC Type 22

06-04-2013

ET-Liste-Nr.  
ATTIX9TYPE2212

15

Keine Zeichnung zur ET-Liste

# EMPFOHLENE ERSATZTEILE

ATTIX 995-0M/H SD XC Type 22

06-04-2013

ET-Liste-Nr.  
AI IIX9I YPEZZ12

16

Pos	Artikelnr.	Me	Beschreibung
1	107400041	1	Motor-Kühlluftfilter
1	107400042	1	EC Motor Attix9 Typ 22
1	107400043	1	AIRGUIDE - ATTIX 9 TYPE 2
1	107400044	1	EC Steuerung Attix 9 Typ 22
1	107400045	1	Electronic I-O-II EC-Kit
1	107400046	1	Zwischenring
1	107400047	1	Container Attix 9 Type 22
1	107400048	1	Klebeschild "Typ 22" TYPE22 LABEL
1	107400291	1	Magnet 230v
1	107400437	1	Signalgeber
1	107400564	1	Filterelement D275X187 H-Klasse
1	107400575	1	Drehknopf
1	107401054	1	Lenkrolle m. Feststeller ( VPE 2 Stück)
1	107401077	1	Radkit 200x50 Enthält zwei Räder
1	107401120	1	Kesselanschluß
1	107401920	1	Lenkrollenkit
1	107401936	1	Kappe
1	107402619	1	Anzeige Filter
1	107402653	1	FILTER SURFACE PLATE D251X74
1	107402666	1	Netzkabel 1,5x10 - 8 m EU
1	107402835	1	Federkontakt
1	11166	1	FITTING
1	11167	1	Adapterring W-PVC
1	14775	1	Stopfen Ø50
1	17742	1	Kontaktfeder B1 VA
1	30081	1	Kette für Blindstopfen
1	302000385	1	Filterstützkorb 216x93x1 77
1	302000428	1	Elektronik Flow-Sensor 1 9x6mm
1	302000429	1	Elektronik Potentiometer PT 15NH
1	302000512	1	Gegenhalter 72x32x52
1	302000514	1	Dichtung f. Filtertrennung
1	302000697	1	Dichtung Filter
1	302001139	1	Haltebügel
1	302001432	1	Dichtung für Behälter "ATTIX 7" CR
1	302002590	1	Frontbügel
1	302002608	1	Dichtung 8 x 394
1	302002788	1	Netzkabel 1,5x10,6m GB
1	302002789	1	Anschlusskabel 10 m, CH
1	302002790	1	LTG NETZ H07BQ-F3G2.5X10.8M CE
1	302002791	1	WIRE NETZ H07RN-F3G1.0X10.8M
1	302002895	1	Befestigungsplatte RH
1	302002896	1	Befestigungsplatte
1	302003383	1	Klammernkit



# EMPFOHLENE ERSATZTEILE

ATTIX 995-0M/H SD XC Type 22

06-04-2013

ET-Liste-Nr.  
ATTIX91YPEZZ12

17

Pos	Artikelnr.	Me	Beschreibung
1	302003397	1	Filterkassette Attix 9
1	302003398	1	Abluftfilter Attix 9
1	302003421	1	Servo-Motor
1	302003422	1	Filterreinigungssystem XC
1	302003423	1	Spannplatte
1	302003425	1	Motorkopfgehäuse
1	302003473	1	Sicherheitsfiltersack VPE 5 St.
1	302003598	1	Trägerplatte
1	302003648	1	Dichtungskit
1	302003710	1	LABEL WARNING M 80X80
1	3750	1	Klemmkappe Ø20
1	47364	1	Dichtring 108x86x18