

# ATTIX 40 TYPE 22

---

Model:  
ATTIX 40-0M PC TYPE 22



Stückliste Deutsch

02-02-2013

# Inhalt

ATTIX 40 TYPE 22

<b>Gehäuse</b>	<b>3</b>
<b>Filterabreinigungssystem</b>	<b>5</b>
<b>Motor</b>	<b>7</b>
<b>BEHÄLTER</b>	<b>9</b>
<b>EMPFOHLENE ERSATZTEILE</b>	<b>11</b>

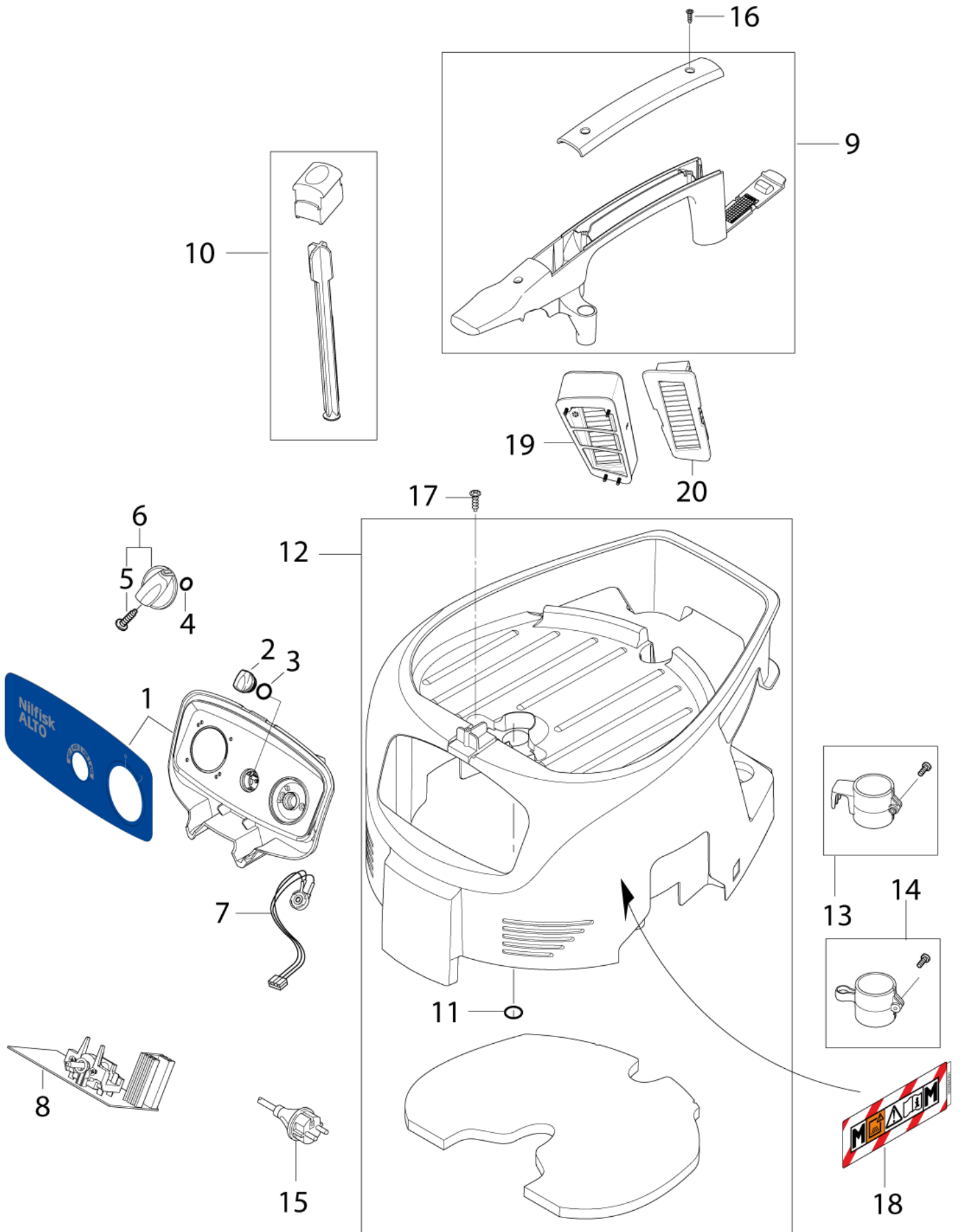
# Gehäuse

ATTIX 40 TYPE 22

02-02-2013

ET-Liste-Nr.  
ATTIX40T2202

3



# Gehäuse

## ATTIX 40 TYPE 22

02-02-2013

ET-Liste-Nr.  
A111X4012202

4

Pos	Artikelnr.	Me	Beschreibung
0	302003503	1	BOX KIT ATTIX 40
1	107400499	1	SWITCHBOX NILFISK-ALTO OH/M
2	107400575	1	Drehknopf
3	107400576	1	O-Ring 21x1.5
4	9868	1	O-Ring Ø10x2,5
5	32526	1	Schraube BL- 2,9X19 B DIN 7973 ZN
6	909100204	1	Drehknopf Ø6x5
7	302000429	1	Elektronik Potentiometer PT 15NH
8	107400729	1	Elektronik Set, 230V, 0M PC EC
9	107400062	1	Griff Attix 30 40 50 PC
10	302004051	1	FILTER ENTSTAUBER
11	302004061	1	O-RING 25X2 NBR 70
12	302004046	1	ABDECKUNG SCHWARZ PC
13	302004027	1	ROHRHALTER HAKEN
14	107400064	1	ROHRHALTER
15	107400573	1	Netzleitung
16	302004032	1	SCHRAUBE 3.5X18
17	302004029	1	SCHRAUBE 5X18
18	107401291	1	SP-LABEL DUSTCLAS M 130X44 PVC
19	302003721	1	Motor-KühlfILTERKIT
20	107400453	1	Filter für Motorkühlung 30/40/50

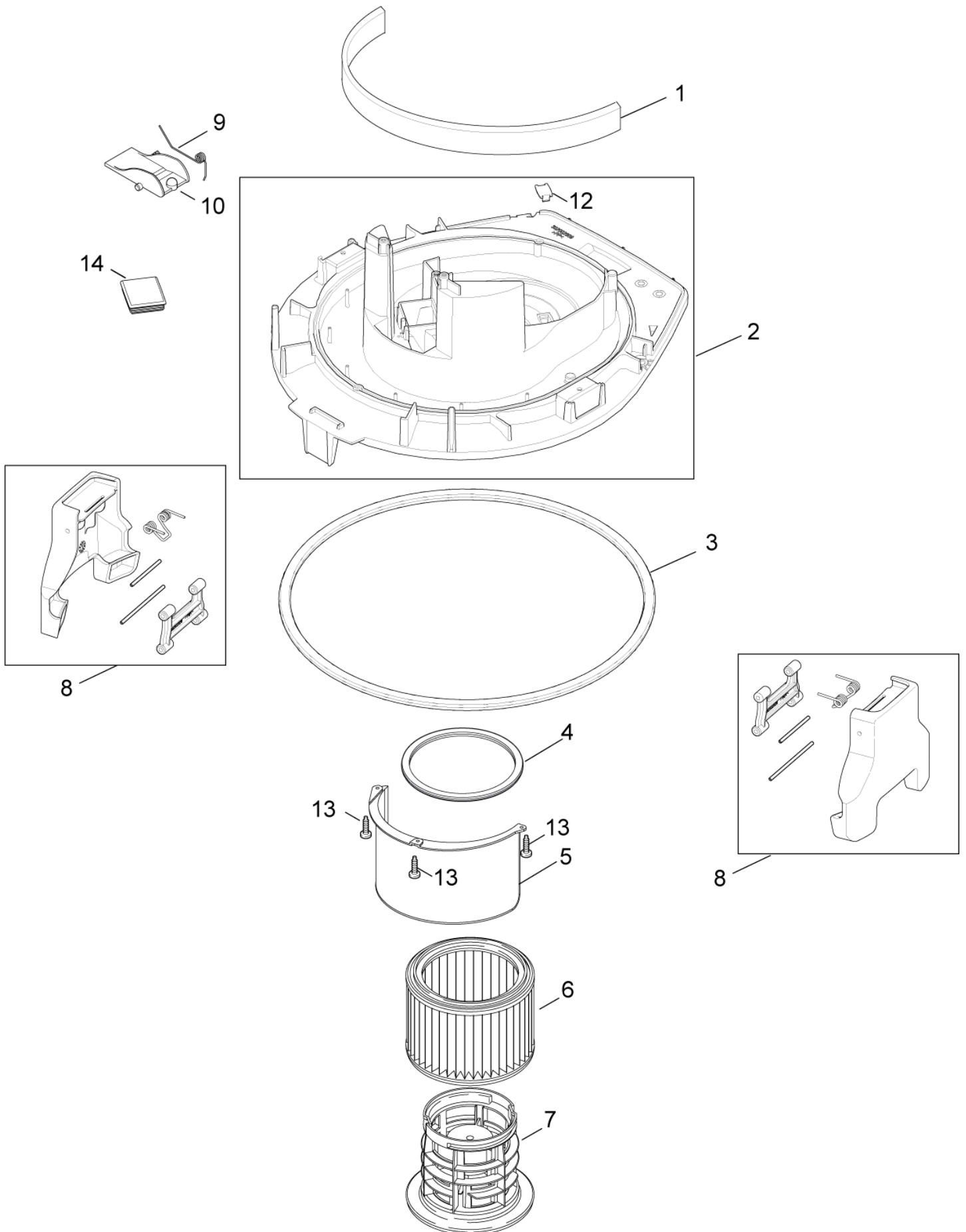
# Filterabreinigungssystem

ATTIX 40 TYPE 22

02-02-2013

ET-Liste-Nr.  
ATTIX40T2204

5



# Filterabreinigungssystem

ATTIX 40 TYPE 22

02-02-2013

ET-Liste-Nr.  
A111X4012Z04

6

Pos	Artikelnr.	Me	Beschreibung
1	302004010	1	GERÄUSCHDÄMMUNG VORNE
2	302004007	1	SPANNPLATTE PC
3	302004008	1	Gummidichtung Attix 30
4	302000460	1	Dichtung Filter
5	302004016	1	Abweiser
6	302000490	1	Filterelement "L+M" d 1 85x140 (Ers. f.302000461)
7	107402646	1	FILTER SUPPORT CAGE ATTIX PP
8	107400301	2	Behälterklammer
9	909100083	1	Drehfeder Ø0,9x18x45
10	302000344	1	Klappe f. Abreinigung 79x 53x25
12	107401937	1	Stopfen Grundplatte, Kit For machines up to week 35.2011
13	302004029	1	SCHRAUBE 5X18
14	302004058	1	ABDICHTUNG FÜR BASIC

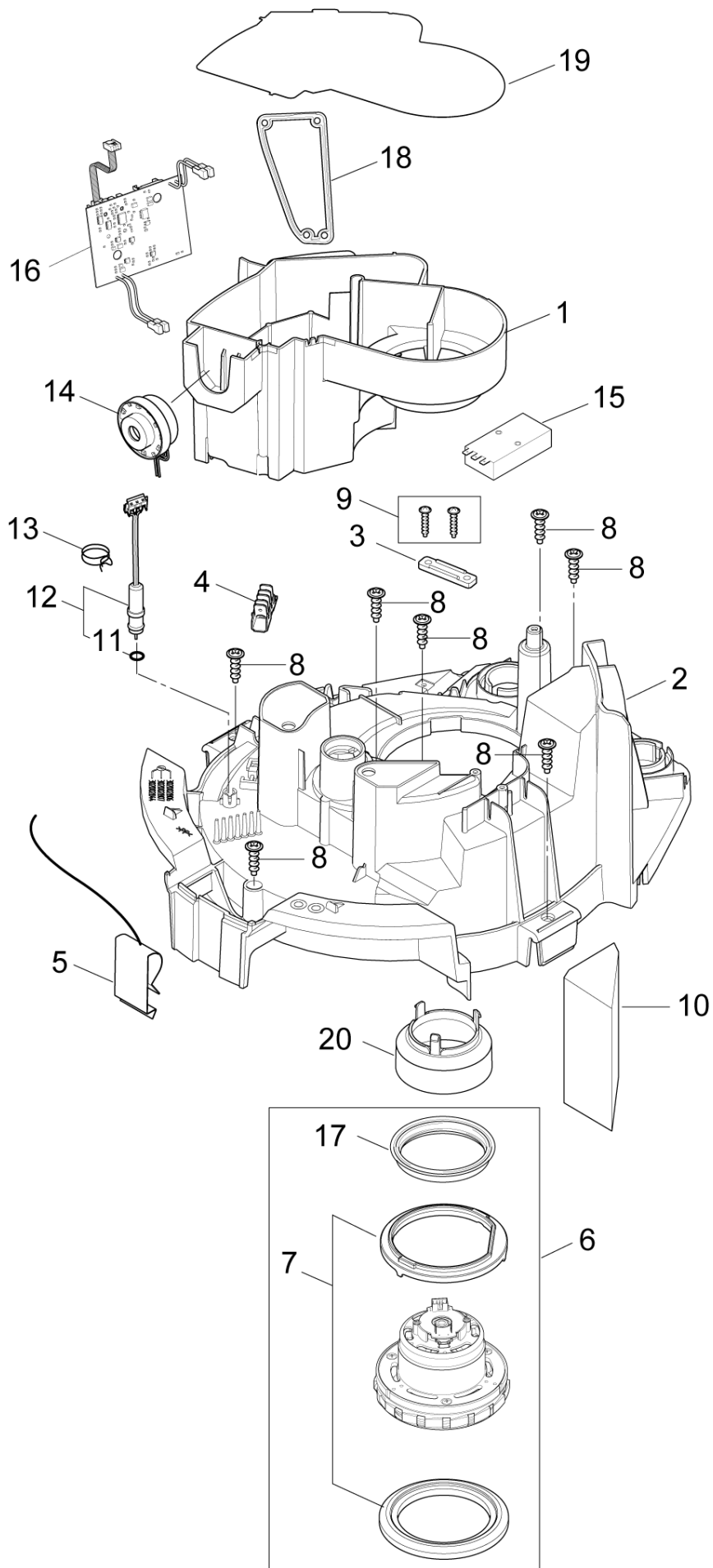
# Motor

ATTIX 40 TYPE 22

02-02-2013

ET-Liste-Nr.  
ATTIX40T2206

7



# Motor

## ATTIX 40 TYPE 22

02-02-2013

ET-Liste-Nr.  
A111X4012206

8

Pos	Artikelnr.	Me	Beschreibung	
1	302004015	1	LUFTFÜHRUNG	* See note
2	302004009	1	KLEMMPLATTE PC	
3	302004030	1	KABELBINDER	
4	302004031	1	Verteilerleiste 6-polig 16A	
5	302004023	1	KONTAKTFEDER	
6	107400042	1	EC Motor Attix9 Typ 22	
7	302003648	1	Dichtungskit	
8	302004029	1	SCHRAUBE 5X18	
9	302004032	1	SCHRAUBE 3.5X18	
10	302004045	1	GERÄUSCHDÄMMUNG ABLUFT	
11	55416	1	O-Ring Ø4x1,5	
12	107400489	1	Flowsensor	
13	107400578	1	Schlauchschelle D10	
14	107400579	1	Piezo-Piepser (Ersatz f. 48309)	
15	107402619	1	Anzeige Filter	
16	107400044	1	EC Steuerung Attix 9 Typ 22	
17	47364	1	Dichtring 108x86x18	
18	107401050	1	Dichtung innen ATTIX 30-40-50	
19	107401051	1	Abdeckung für Luftkreislauf	* See note
20	107401936	1	Kappe	

Note\* : During service or repair of vacuum head alw ays change Airguide 302004015 and Cover for air circuit 107401051



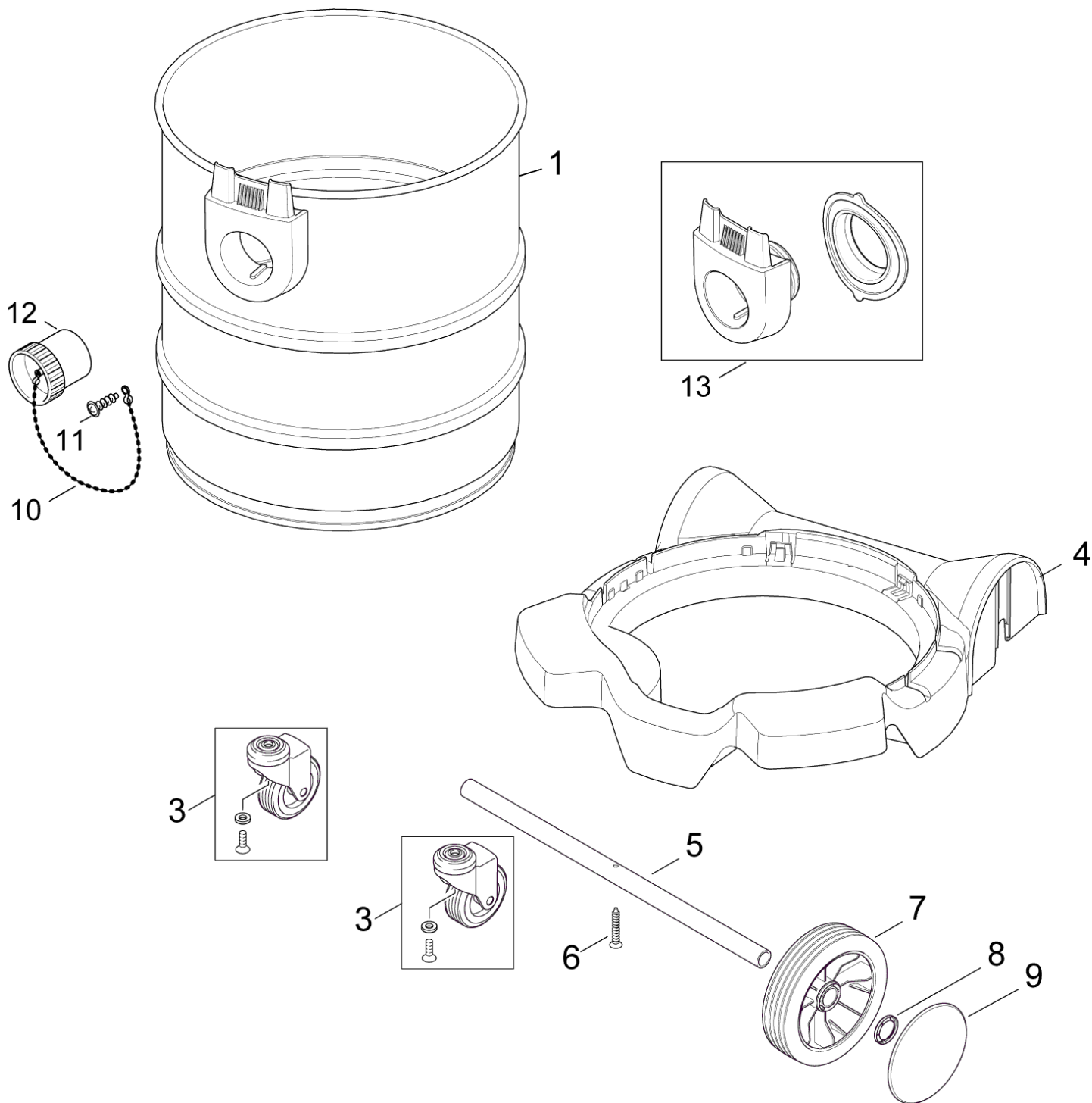
# BEHÄLTER

ATTIX 40 TYPE 22

02-02-2013

ET-Liste-Nr.  
ATTIX40T2208

9



# BEHÄLTER

## ATTIX 40 TYPE 22

02-02-2013

ET-Liste-Nr.  
A111X4012208

10

Pos	Artikelnr.	Me	Beschreibung
1	107400728	1	Behälter mit Fitting ATT40 INOX
3	302004059	2	Vorderrad für Behälter
4	302004055	1	CONTAINER RING FOR INOX
5	302004057	1	RAD ACHSE
6	302004033	1	SCHRAUBE 5X30
7	302000639	2	Rad Ø150x20
8	47302	2	Klemmring Ø28,6/Ø20x1,3
9	67050	2	Radkappe ø115 blau Col.10 0150 SSE 350 PP
10	30081	1	Kette für Blindstopfen
11	24738	1	CW Ejotschraube KA35x 8 WN1411 St/zn
12	14775	1	Stopfen Ø50
13	107402744	1	Einlasskit - Zone 22

# EMPFOHLENE ERSATZTEILE

ATTIX 40 TYPE 22

02-02-2013

ET-Liste-Nr.  
ATTIX40T2210

11

Keine Zeichnung zur ET-Liste

# EMPFOHLENE ERSATZTEILE

## ATTIX 40 TYPE 22

02-02-2013

ET-Liste-Nr.  
A111X401Z210

12

Pos	Artikelnr.	Me	Beschreibung
1	107400042	1	EC Motor Attix9 Typ 22
1	107400044	1	EC Steuerung Attix 9 Typ 22
1	107400301	1	Behälterklammer
1	107400453	1	Filter für Motorkühlung 30/40/50
1	107400489	1	Flowsensor
1	107400573	1	Netzleitung
1	107400575	1	Drehknopf
1	107400579	1	Piezo-Piepser (Ersatz f. 48309)
1	107400728	1	Behälter mit Fitting ATT40 INOX
1	107400729	1	Elektronik Set, 230V, 0M PC EC
1	107401050	1	Dichtung innen ATTIX 30-40-50
1	107401051	1	Abdeckung für Luftkreislauf
			SEE NOTE
1	107401291	1	SP-LABEL DUSTCLAS M 130X44 PVC
1	107401936	1	Kappe
1	107401937	1	Stopfen Grundplatte, Kit
1	107402619	1	Anzeige Filter
1	107402646	1	FILTER SUPPORT CAGE ATTIX PP
1	14775	1	Stopfen Ø50
1	30081	1	Kette für Blindstopfen
1	302000429	1	Elektronik Potentiometer PT 15NH
1	302000460	1	Dichtung Filter
1	302000490	1	Filterelement "L+M" d 1 85x140 (Ers. f.302000461)
1	302000639	1	Rad Ø150x20
1	302003648	1	DichtungsKit
1	302003721	1	Motor-KühlfILTERkit
1	302004007	1	SPANNPLATTE PC
1	302004008	1	Gummidichtung Attix 30
1	302004009	1	KLEMMPLATTE PC
1	302004015	1	LUFTFÜHRUNG
			SEE NOTE
1	302004058	1	ABDICHTUNG FÜR BASIC
1	302004059	1	Vorderrad für Behälter
1	47302	1	Klemmring Ø28,6/Ø20x1,3
1	47364	1	Dichtring 108x86x18

Note\* : During service or repair of vacuum head always change Airguide 302004015 and Cover for air circuit 107401051