

ATTIX 5 & 7 H

Model:

ATTIX 550-0H

ATTIX 550-2H

ATTIX 560-2H

ATTIX 751-0H

ATTIX 761-2H XC



Stückliste Deutsch

06-04-2013

Nilfisk
ALTO
works for you

www.nilfisk-alto.com

Inhalt

ATTIX 5 & 7 H

Gehäuse ATTIX 550-0H, 751-0H	3
Cabinet 550-2H	5
Cabinet, switch box 560-2H, 761-2H	7
Motor and filter 550-0H, 550-2H, 751-0H	9
Base, motor 560-2H, 761-2H	11
Filter, cleaning system 560-2H, 761-2H	13
Behälter ATTIX 550	15
Behälter ATTIX 560	17
Behälter ATTIX 751	19
Behälter ATTIX 761	21
Rahmen ATTIX 751	23
Rahmen ATTIX 761 & 763	25
Zubehör (H/M- Klasse) ATTIX 550, 751	27
Zubehör (H/M) 560, 761, 763	29

Gehäuse ATTIX 550-0H, 751-0H

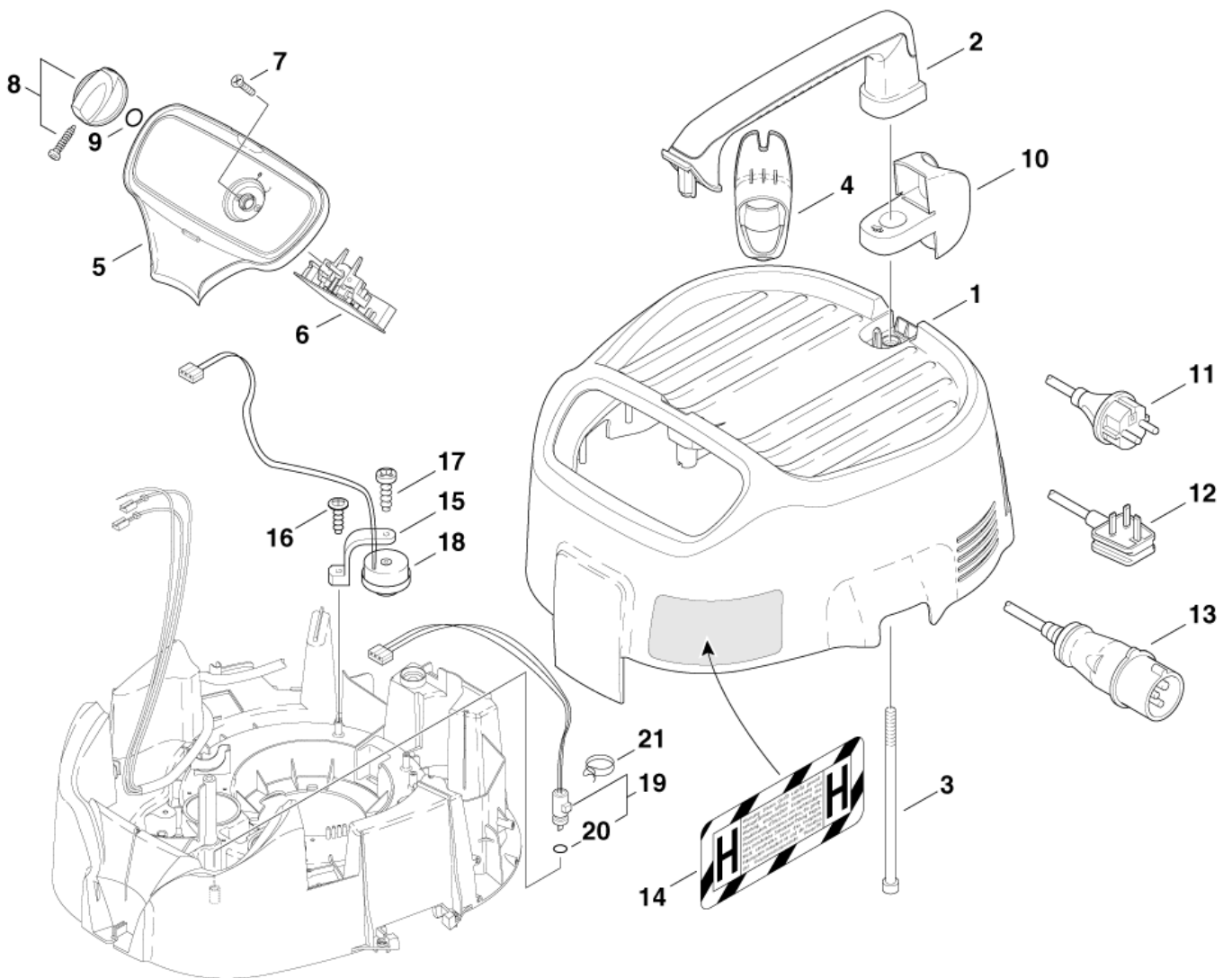
ATTIX 5 & 7 H

06-04-2013

ET-Liste-Nr.
ATTIX5502M02

3

ATTIX 550-0H, 751-0H



Gehäuse ATTIX 550-0H, 751-0H

ATTIX 5 & 7 H

06-04-2013

ET-Liste-Nr.
AI 11X5502M02

4

Pos	Artikelnr.	Me	Beschreibung	
0	17805	1	CARDBOARD BOX 400X 400X	PACKING FOR 751
1	107402652	1	HOOD W.SOUNDPROOFING	
2	107402650	1	Griff, Kit	
3	909100084	2	Schraube M6x140	
4	302000380	1	Kabelhalter 145x57x45	
5	302000756	1	Schaltkasten "ATTIX 5,7- 01,0H,12Gall."	
6	302001292	1	Elektronik Flow-Messung 100-120V Set1	550-0H*GB,110V*
6	302001293	1	Elektronik Flow-Messung 220-240V Set1	550-0H *EU*GB,230V*, 751-0H *EU*DK*
7	18274	2	Senkschraube M4x12	
8	909100204	1	Drehknopf Ø6x5	
9	9868	1	O-Ring Ø10x2,5	
10	302000382	1	Saugrohrhalter	
11	107400573	1	Netzleitung	550-0H*EU*, 751-0H*EU*
11	107402642	1	Netzkabel H05RR-F 3G1.0X8.2	751-0H*DK*
12	107400270	1	CORD H05RR-F 3G1.5 BS1 363 GB	550-0H*GB,230V*
13	302000760	1	POWER CORD H07BQ-F3G1.5X	550-0H*GB,110V*
14	302001284	1	Klebeschild "Warnung"H'	
15	25871	1	Halter	
16	11254	1	CW Ejotschraube KA35x10 WN1411 St/zn	
17	14418	1	Blechschrabe 4,2x13	
18	107400579	1	Piezo-Piepser (Ersatz f. 48309)	
19	302000428	1	Elektronik Flow-Sensor 1 9x6mm	
20	55416	1	O-Ring Ø4x1,5	
21	107400578	1	Schlauchschrabe D10	

Cabinet 550-2H

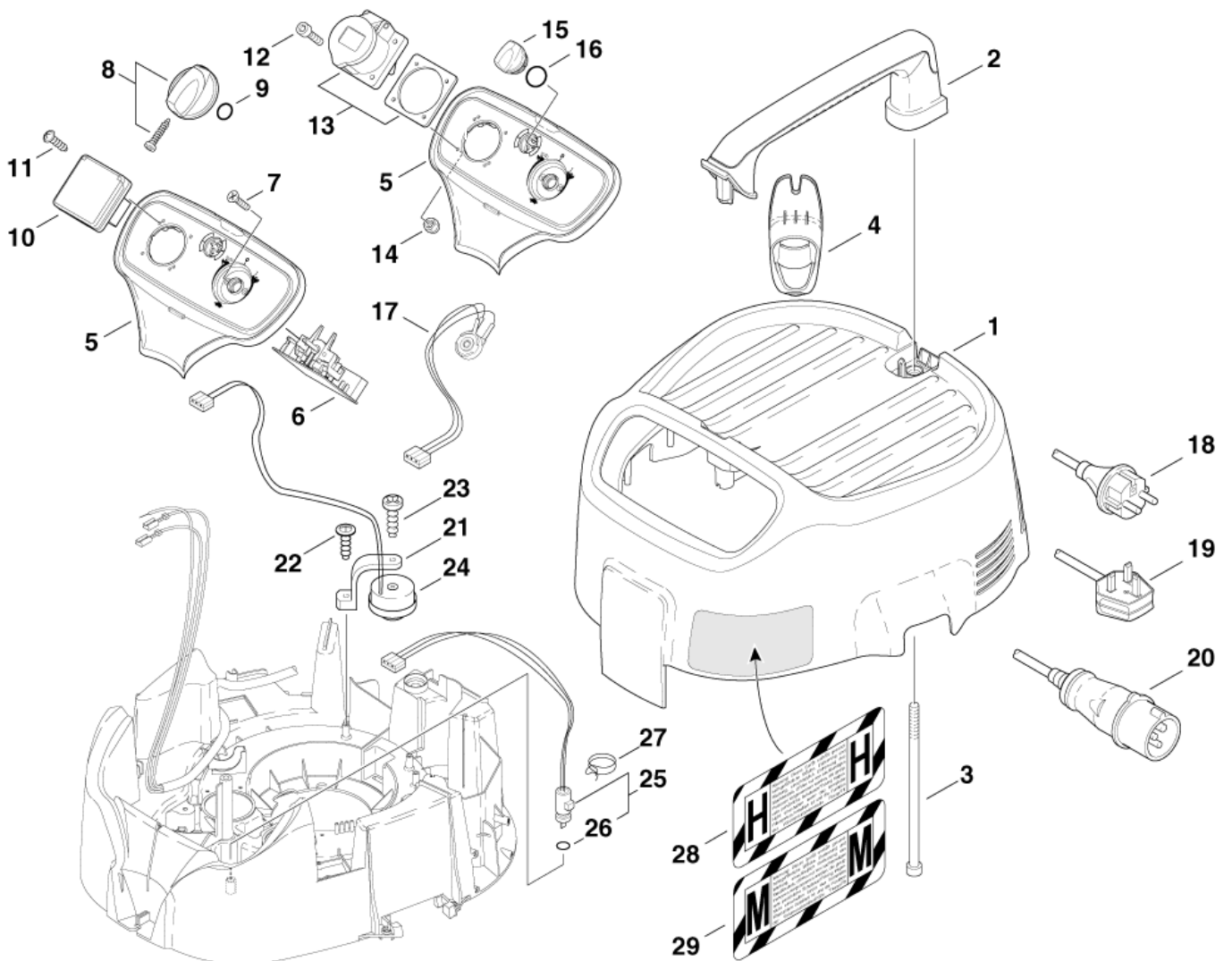
ATTIX 5 & 7 H

06-04-2013

ET-Liste-Nr.
ATTIX5502H04

5

ATTIX 550-2M, 550-2H, 751-2M



Cabinet 550-2H

ATTIX 5 & 7 H

06-04-2013

ET-Liste-Nr.
A I I X5502H04

6

Pos	Artikelnr.	Me	Beschreibung	
1	107402652	1	HOOD W.SOUNDPROOFING	
2	107402650	1	Griff, Kit	
3	909100084	2	Schraube M6x140	
4	302000380	1	Kabelhalter 145x57x45	
5	302001161	1	Schaltkasten "ATTIX 5,7 -2M,2H"	550-2M, 550-2H, 751-2M
6		1	Elektronik Flow-Messung 100-120V	550-2M*GB,110V*
6	302000630	1	Elektronik Flow-Messung 220-240V Set1	* SEE NOTE
7	18274	2	Senkschraube M4x12	
8	909100204	1	Drehknopf Ø6x5	
9	9868	1	O-Ring Ø10x2,5	
10	302004034	1	STECKDOSE 16A/250V EU	550-2M*EU*, 550-2H*EU*, 751-2M*EU*
10		1	Steckdose 2 polig 13A.	550-2M*GB,230V*
11	11256	2	CW Ejotschraube KA35x18 WN1411 St/zn	
12		4	CW Zylinderschraube M5x 20 ISO4762 A2	550-2M*GB,110V*
13		1	OUTLET 2P AND PE 16A 110V	550-2M*GB,110V*
14		4	Sechskantmutter M5	550-2M*GB,110V*
15	107400575	1	Drehknopf	
16	107400576	1	O-Ring 21x1.5	
17	302000429	1	Elektronik Potentiometer PT 15NH	
18	107402641	1	Netzkabel H05RR-F 3G1.5X8X2 EU	550-2M*EU*, 550-2H*EU*, 751-2M*EU*
19		1	CORD H05RR-F 3G1.5 BS1 363 GB	550-2M*GB,230V*
20		1	POWER CORD H07BQ-F3G1.5X	550-2M*GB,110V*
21	25871	1	Halter	
22	11254	1	CW Ejotschraube KA35x10 WN1411 St/zn	
23	14418	1	Blechschrabe 4,2x13	
24	107400579	1	Piezo-Piepser (Ersatz f. 48309)	
25	302000428	1	Elektronik Flow-Sensor 1 9x6mm	
26	55416	1	O-Ring Ø4x1,5	
27	107400578	1	Schlauchselle D10	
28	302001284	1	Klebeschild "Warnung" 'H'	550-2H
29		1	Klebeschild "Warnung" 'M'	550-2M, 751-2M

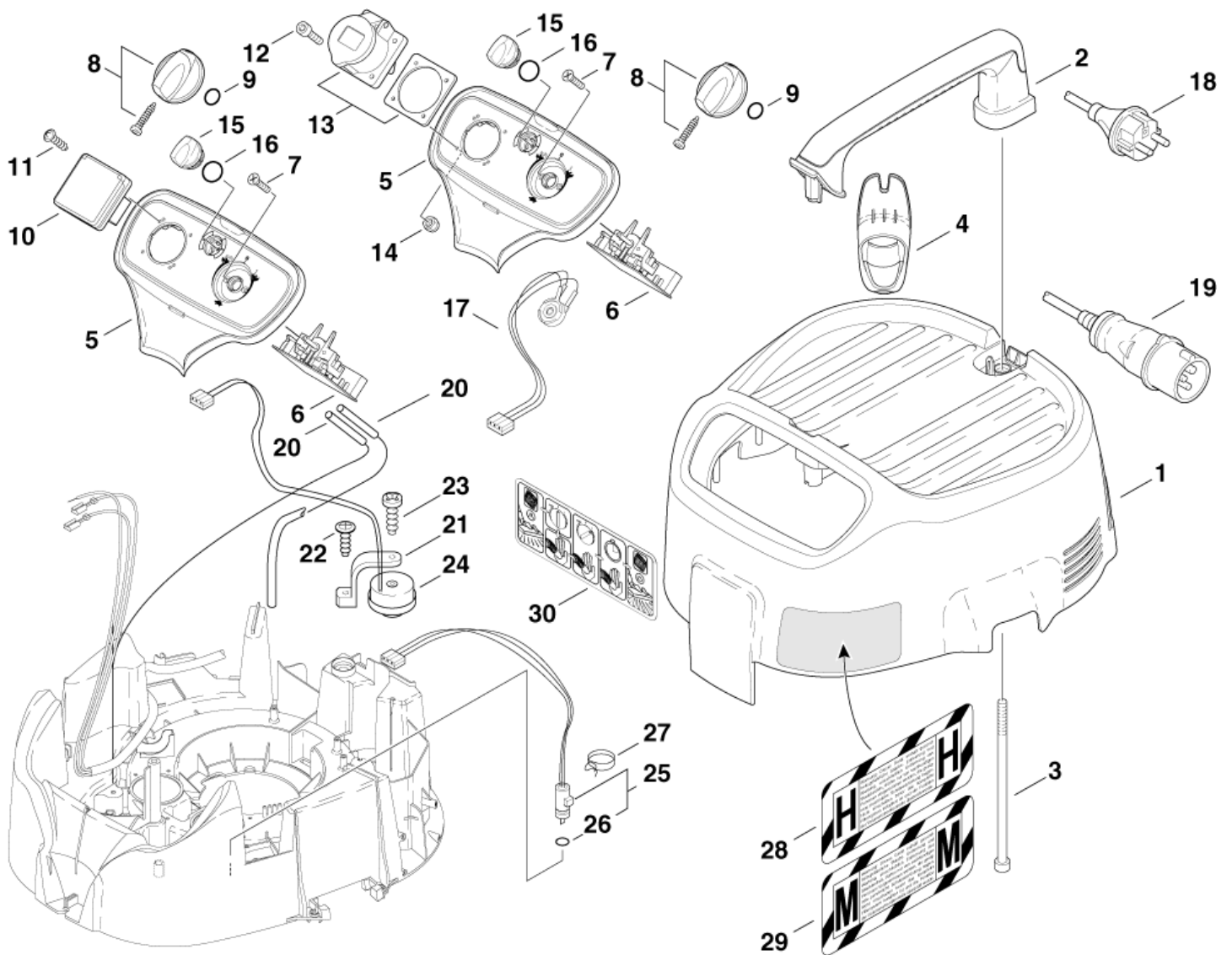
Cabinet, switch box 560-2H, 761-2H

ATTIX 5 & 7 H

06-04-2013

ET-Liste-Nr.
ATTIX5602HXC02

7



Cabinet, switch box 560-2H, 761-2H

ATTIX 5 & 7 H

06-04-2013

ET-Liste-Nr.
A11IX560ZHXCUZ

8

Pos	Artikelnr.	Me	Beschreibung	
1	107402652	1	HOOD W.SOUNDPROOFING	
2	107402650	1	Griff, Kit	
3	909100084	2	Schraube M6x140	
4	302000380	1	Kabelhalter 145x57x45	
5	302001161	1	Schaltkasten "ATTIX 5,7 -2M,2H"	
6	302001426	1	Elektronik IVB 5	560-2HXC *GB,110V*
6	302001427	1	Elektronik Flow-Messung X C 220-240V	560-2MXC*EU*, 761-2MXC*EU*, 763 2M ED
7	18274	2	Senkschraube M4x12	
8	909100204	1	Drehknopf Ø6x5	
9	9868	1	O-Ring Ø10x2,5	
10	302004034	1	STECKDOSE 16A/250V EU	*EU*
11	11256	2	CW Ejotschraube KA35x18 WN1411 St/zn	
12	50598	4	CW Zylinderschraube M5x 20 ISO4762 A2	560-2HXC*GB,110V*
13	107402842	1	OUTLET 2P AND PE 16A 110V	560-2HXC*GB,110V*
14	7417	4	Sechskantmutter M5	560-2HXC*GB,110V*
15	107400575	1	Drehknopf	
16	107400576	1	O-Ring 21x1.5	
17	302000429	1	Elektronik Potentiometer PT 15NH	
18	107402641	1	Netzkabel H05RR-F 3G1.5X8X2 EU	*EU*
18	107402642	1	Netzkabel H05RR-F 3G1.0X8.2	DK
19	302000760	1	POWER CORD H07BQ-F3G1.5X	*GB,110V*
20	11379	1	Schlauch Ø3x1,5	
21	25871	1	Halter	
22	11254	1	CW Ejotschraube KA35x10 WN1411 St/zn	
23	14418	1	Blechschrabe 4,2x13	
24	107400579	1	Piezo-Piepser (Ersatz f. 48309)	
25	302000428	1	Elektronik Flow-Sensor 1 9x6mm	
26	55416	1	O-Ring Ø4x1,5	
27	107400578	1	Schlauchschrabe D10	
28	302001284	1	Klebeschild "Warnung" 'H'	560-2HXC
29	302001285	1	Klebeschild "Warnung" 'M'	560-2MXC, 761-2MXC
30	1801075	1	Dichtring Ø23,8xØ17,2x2	
30	302000824	1	Klebeschild "Vollabreinigung"	

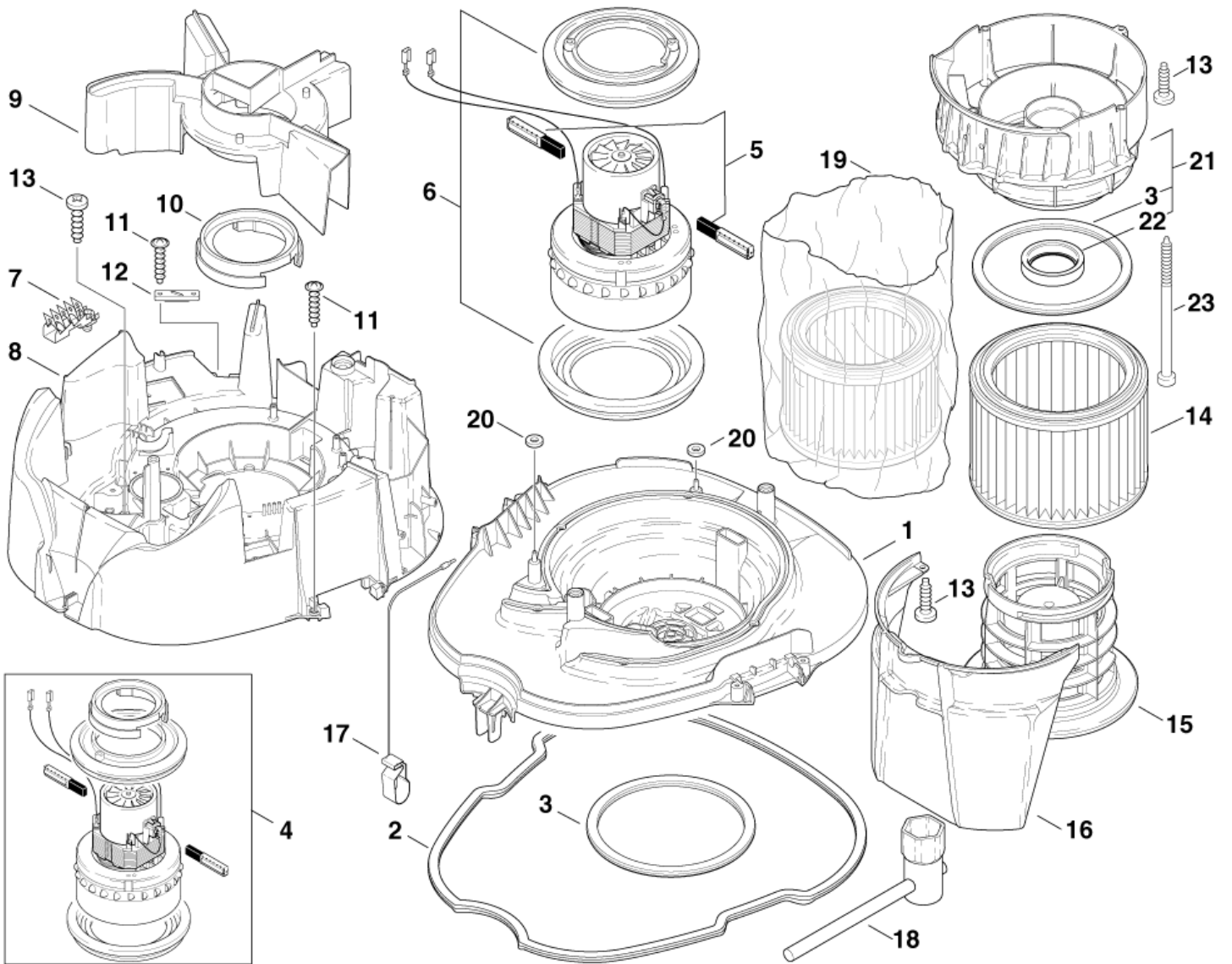
Motor and filter 550-0H, 550-2H, 751-0H

ATTIX 5 & 7 H

06-04-2013

ET-Liste-Nr.
ATTIX5502H06

9



Motor and filter 550-0H, 550-2H, 751-0H

ATTIX 5 & 7 H

06-04-2013

ET-Liste-Nr.
A I I X5502H06

10

Pos	Artikelnr.	Me	Beschreibung	
1	302000372	1	Trägerplatte	
2	302000637	1	Dichtung Behälter	
3	302000460	1	Dichtung Filter	
4	26784	1	Motor 120V 1200W	550-2M*GB,110V*, 550-0H*GB,110V*
4	49594	1	Motor-Turbine 1200W 230V	* SEE NOTE
4	49598	1	Motor 230V 1000W	550-0H*EU*, 751-0H
5	26774	1	Kohlebürsten-Set "M"	FOR IDENTIF.LETTER "M"
5	26775	1	Kohlebürsten-Set "L"	FOR IDENTIF.LETTER "L"
5	49625	1	CW Kohlebürsten-Set "C"	FOR IDENTIF.LETTER "C"
6	28875	1	Motorlagerring Set	FOR IDENTIF.LETTER "L"+"M"
6	42538	1	Motorlagerring Set EC	FOR IDENTIF.LETTER "C"
7	302000755	1	Verteilerleiste 6-pol. 1 6A	
8	302001286	1	Spannplatte Attix 550 f. Flowsensor PP	
9	302000373	1	Luftführung	
10	47035	1	Manschette	550-0H*EU*,751-0H
10	47036	1	Manschette	
11	11256	6	CW Ejotschraube KA35x18 WN1411 St/zn	
12	5697	1	CW Lasche 3x8x33 KU	
13	909100138	8	Schraube 5x20	
14	302000490	1	Filterelement "L+M" d 1 85x140 (Ers. f.302000461)	550-2M, 751-2M
14	302000658	1	Filterelement "H" D211x14	550-0H, 550-2H, 751-0H
15	107400577	1	Filterschutzkorb H	550-0H, 550-2H,751-0H
15	107402646	1	FILTER SUPPORT CAGE ATTIX PP	550-2M, 751-2M
16	302000379	1	Abweiser 210x240x145	
17	302000823	1	Kontaktfeder *GB*	*GB*
17	61174	1	Kontaktfeder	
18	107400755	1	Sechskantschlüssel	550-0H, 550-2H, 751-0H
19	30082	1	Filterschutzbeutel Set 10	550-0H, 550-2H, 751-0H
20	62359	2	Dichtung Ø9xØ4x1	
21	302001641	1	Adapter v orm. ATTIX Trägerplatte / Filter PP	751-0H, 751-2M
22	302001546	1	Dichtring für Schwimmer "ATTIX 7" EPDM	751-0H, 751-2M
23	909100196	3	Schraube 5x90	751-0H, 751-2M

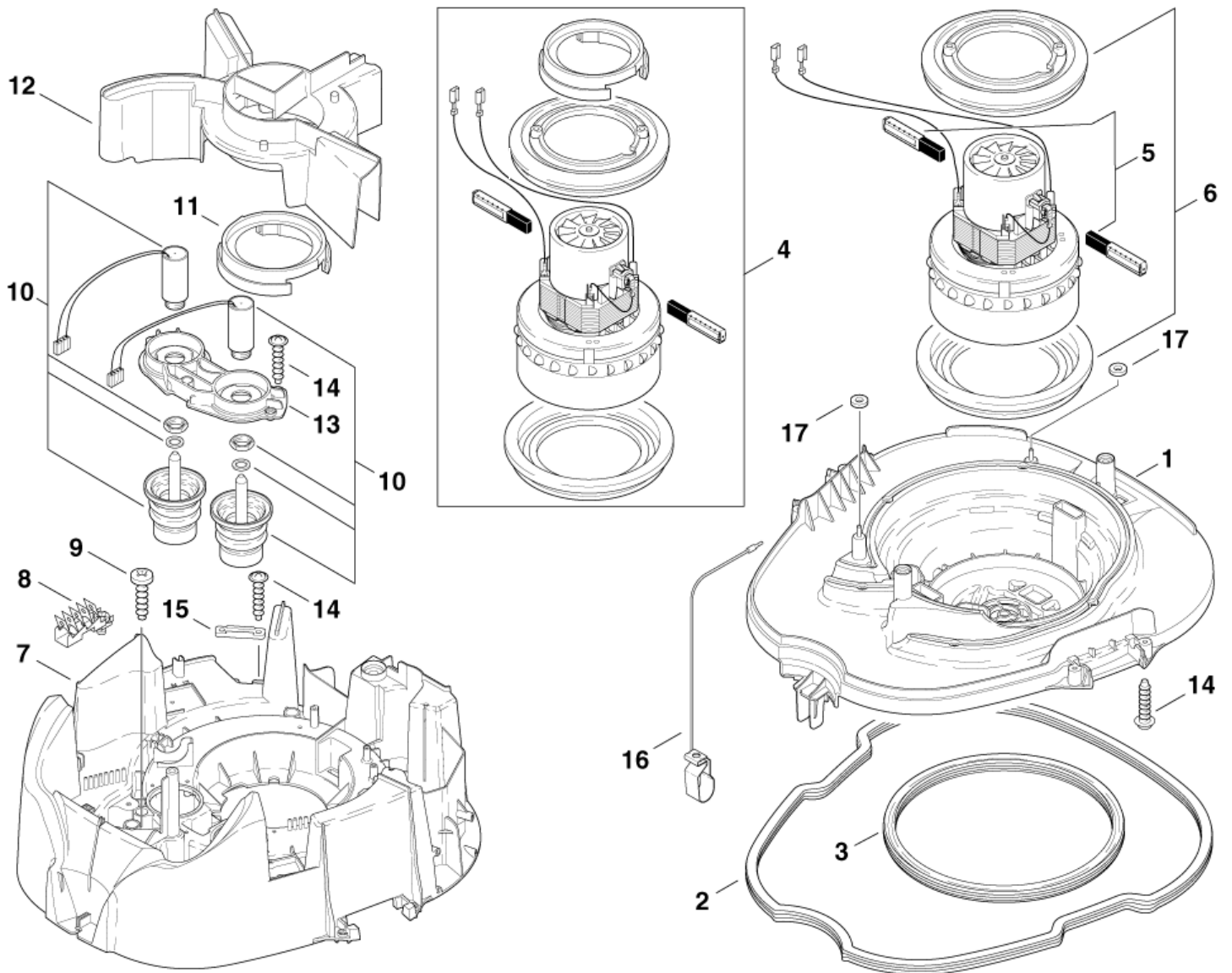
Base, motor 560-2H, 761-2H

ATTIX 5 & 7 H

06-04-2013

ET-Liste-Nr.
ATTIX5602HXC04

11



Base, motor 560-2H, 761-2H

ATTIX 5 & 7 H

06-04-2013

ET-Liste-Nr.
A11IX560ZHXCU4

12

Pos	Artikelnr.	Me	Beschreibung	
1	302000511	1	Trägerplatte	
2	302000637	1	Dichtung Behälter	
3	302000460	1	Dichtung Filter	
4	26784	1	Motor 120V 1200W	*GB,110V*
4	49594	1	Motor-Turbine 1200W 230V	*EU*
5	26774	1	Kohlebürsten-Set "M"	FOR IDENTIF.LETTER "M"
5	26775	1	Kohlebürsten-Set "L"	FOR IDENTIF.LETTER "L"
5	49625	1	CW Kohlebürsten-Set "C"	FOR IDENTIF.LETTER "C"
6	28875	1	Motorlagerring Set	FOR IDENTIF.LETTER "L"+"M"
6	42538	1	Motorlagerring Set EC	FOR IDENTIF.LETTER "C"
7	302001657	1	Spannplatte Flowsensor "Attix 560"	
8	302000755	1	Verteilerleiste 6-pol. 1 6A	
9	909100138	8	Schraube 5x20	
10	107402635	2	Elektromagnet Kit 24V	FOR 220-240V
10	302000217	2	Elektromagnet 12V	FOR 100-120V
11	47036	1	Manschette	
12	302000373	1	Luftführung	
13	302000388	1	Rahmen	
14	11256	11	CW Ejotschraube KA35x18 WN1411 St/zn	
15	5697	1	CW Lasche 3x8x33 KU	
16	61174	1	Kontaktfeder	
17	62359	2	Dichtung Ø9xØ4x1	

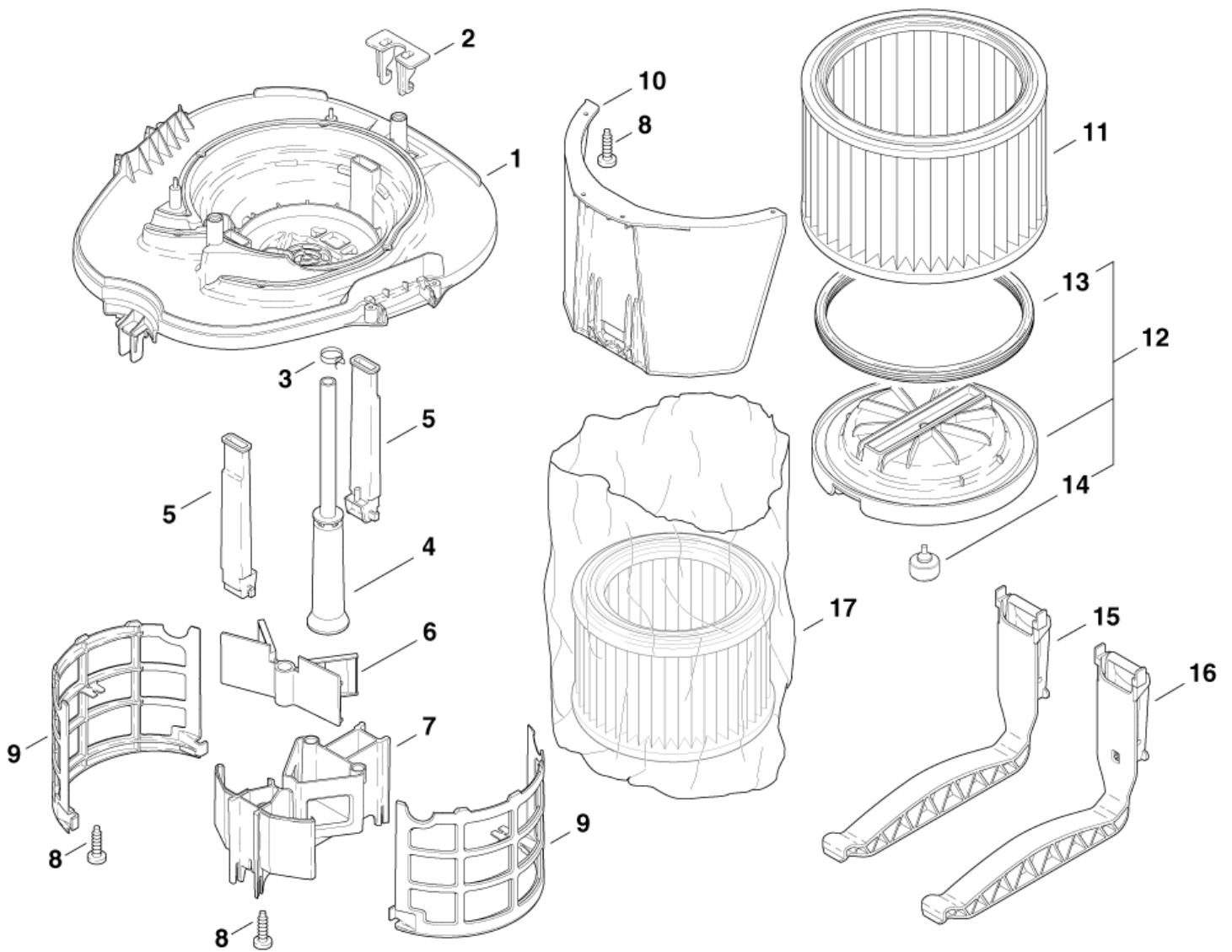
Filter, cleaning system 560-2H, 761-2H

ATTIX 5 & 7 H

06-04-2013

ET-Liste-Nr.
ATTIX5602HXC06

13



Filter, cleaning system 560-2H, 761-2H

ATTIX 5 & 7 H

06-04-2013

ET-Liste-Nr.
A111X5602HXC06

14

Pos	Artikelnr.	Me	Beschreibung	
1	302000511	1	Trägerplatte	
2	302000512	1	Gegenhalter 72x32x52	
3	909100137	1	Drahtschlauchklemme Ø19	
4	302001473	1	Schlauch 40x396	761-2MXC
4	303000516	1	Formschlauch Ø40x350	560-2MXC, 560-2HXC,
5	302000514	2	Dichtung f. Filtertrennung	
6	302000387	1	X-Klappe 158x64x68	
7	302000386	1	Deckel 211x151x118	
8	909100138	9	Schraube 5x20	
9	302000385	2	Filterstützkorb 216x93x1 77	
10	107402640	1	Abweiser 318x180x212	
11	107400564	1	Filterelement D275X187 H-Klasse	560-2HXC
11	302000751	1	FILTER ELEMENT D275X185 PET M-CLASS	560-2MXC, 761-2MXC, 763-2M ED
12	107402653	1	FILTER SURFACE PLATE D251X74	
13	302000697	1	Dichtung Filter	
14	302000515	1	Stopfen Ø33x37	
15	107402651	1	Filterfeststell- einrichtung	560-2MXC, 761-2M XC, 763-2M ED
16	302001139	1	Haltebügel	560-2HXC
17	30082	1	Filterschutzbeutel Set 10	560-2HXC

Behälter ATTIX 550

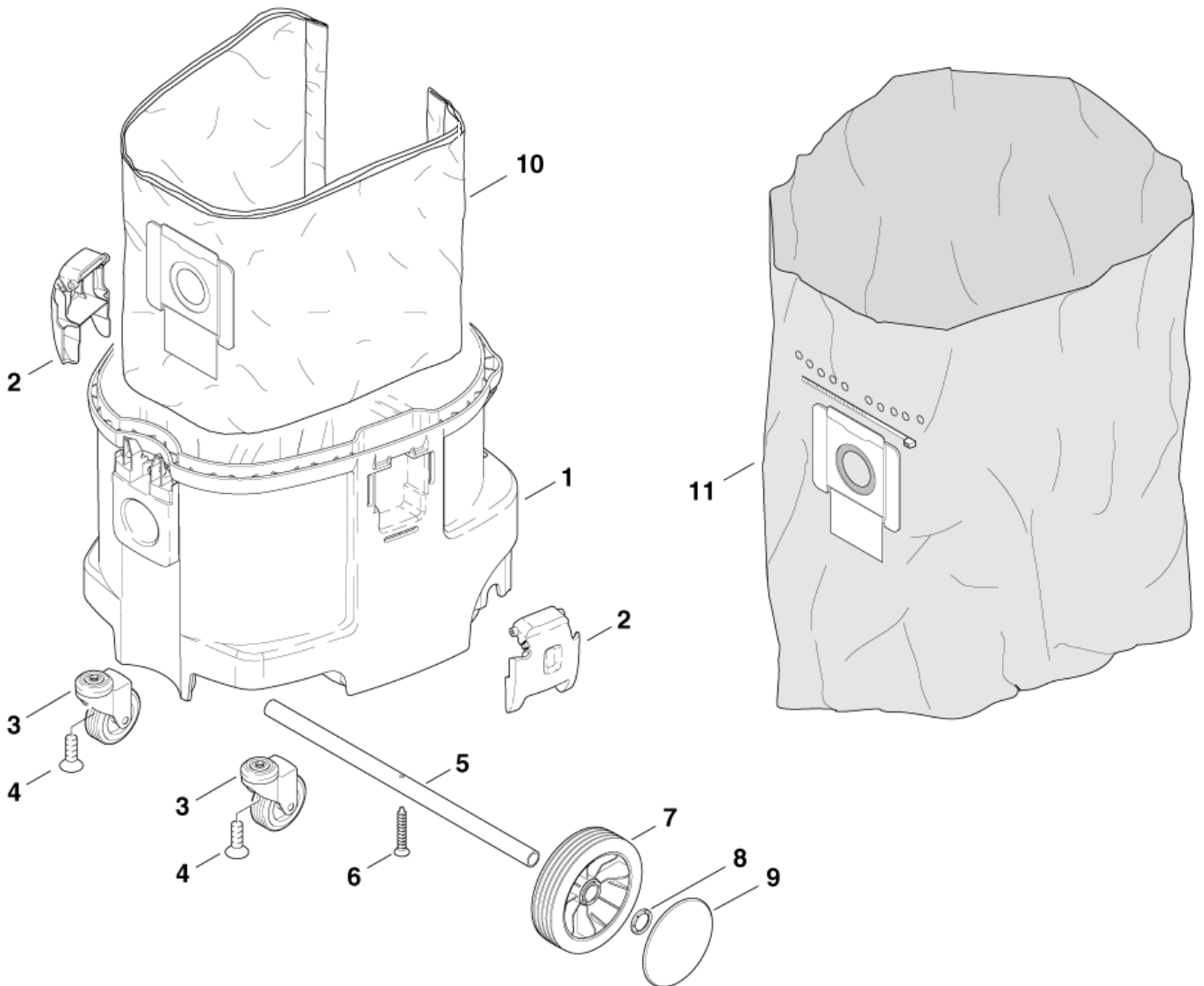
ATTIX 5 & 7 H

06-04-2013

ET-Liste-Nr.
ATTIX5502M08

15

ATTIX 550-2M, 550-0H,550-2H



Behälter ATTIX 550

ATTIX 5 & 7 H

06-04-2013

ET-Liste-Nr.
A11IX5502M08

16

Pos	Artikelnr.	Me	Beschreibung	
1	302000696	1	Behälter	
2	302000349	2	Verschlussklammer	
3	302000682	2	Lenkrolle Ø75x100	
4	909100164	2	Senkschraube M8x25	
5	107402649	1	Achse 20x1,5x440	
6	909100085	1	Schraube 5x35	
7	302000639	2	Rad Ø150x20	
8	47302	2	Klemmring Ø28,6/Ø20x1,3	
9	302000701	2	Radkappe Ø115	
10	302000527	1	Filtersack ATTIX 550 Set 5	550-2M
11	302001141	1	Sicherheitsfiltersack Set (5 Stück)	550-0H, 550-2H

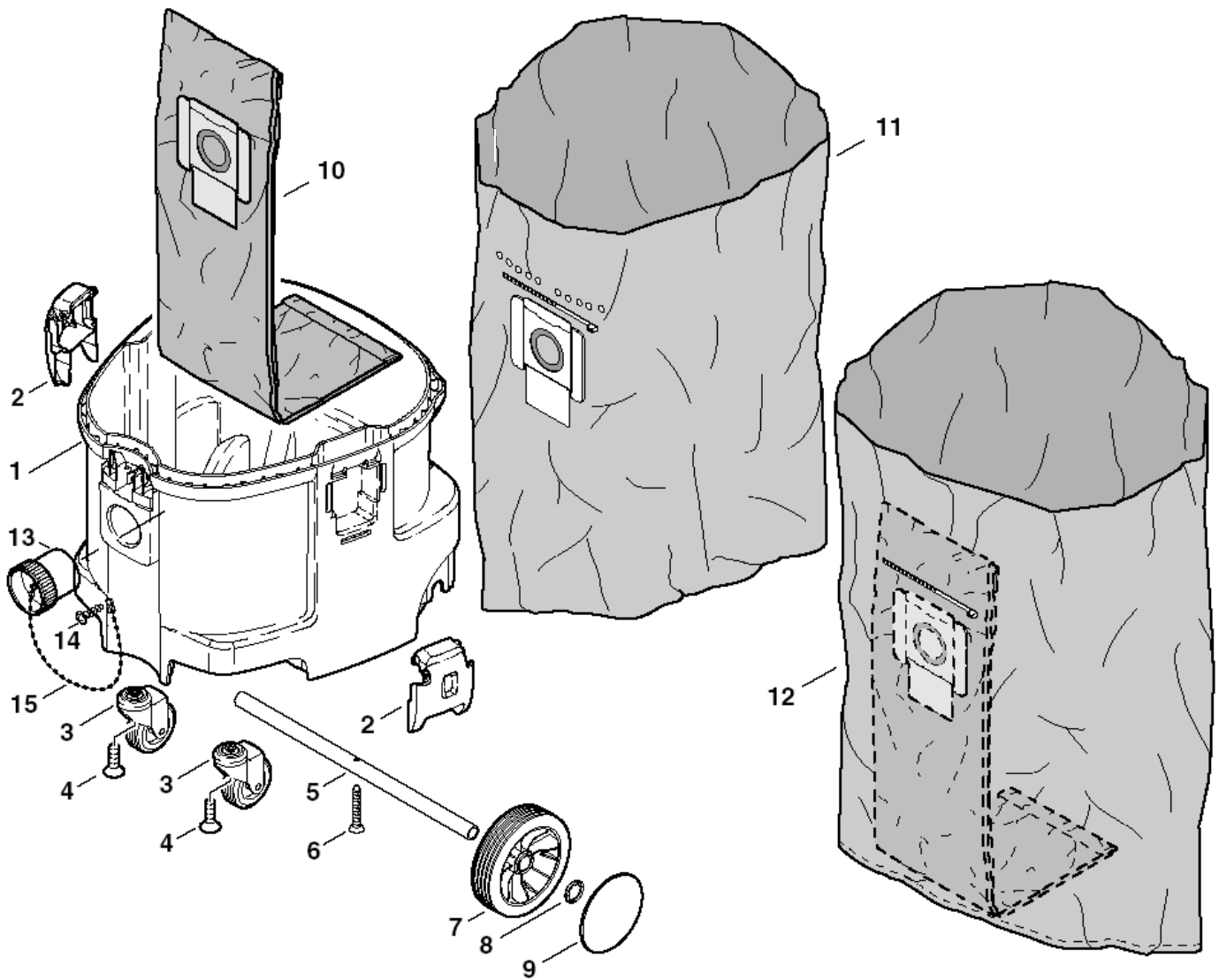
Behälter ATTIX 560

ATTIX 5 & 7 H

06-04-2013

ET-Liste-Nr.
ATTIX5602HXC08

17



Behälter ATTIX 560

ATTIX 5 & 7 H

06-04-2013

ET-Liste-Nr.
A11IX560ZHXC08

18

Pos	Artikelnr.	Me	Beschreibung	
1	302000696	1	Behälter	
2	302000349	2	Verschlussklammer	
3	302000682	2	Lenkrolle Ø75x100	
4	909100164	2	Senkschraube M8x25	
5	107402649	1	Achse 20x1,5x440	
6	909100085	1	Schraube 5x35	
7	302000639	2	Rad Ø150x20	
8	47302	2	Klemmring Ø28,6/Ø20x1,3	
9	302000701	2	Radkappe Ø115	
10	302001138	1	Filtersack ATTIX 560 Set 5	560-2MXC
11	302000728	1	Entsorgungssack (Set 5) ATTIX 5/50	
12	302001143	1	Sicherheitsfiltersack Set (VPE 5 St.)	560-2HXC
13	14775	1	Stopfen Ø50	560-2HXC
14	24738	1	CW Ejotschraube KA35x 8 WN1411 St/zn	560-2HXC
15	30080	1	Kugelmutter	560-2HXC

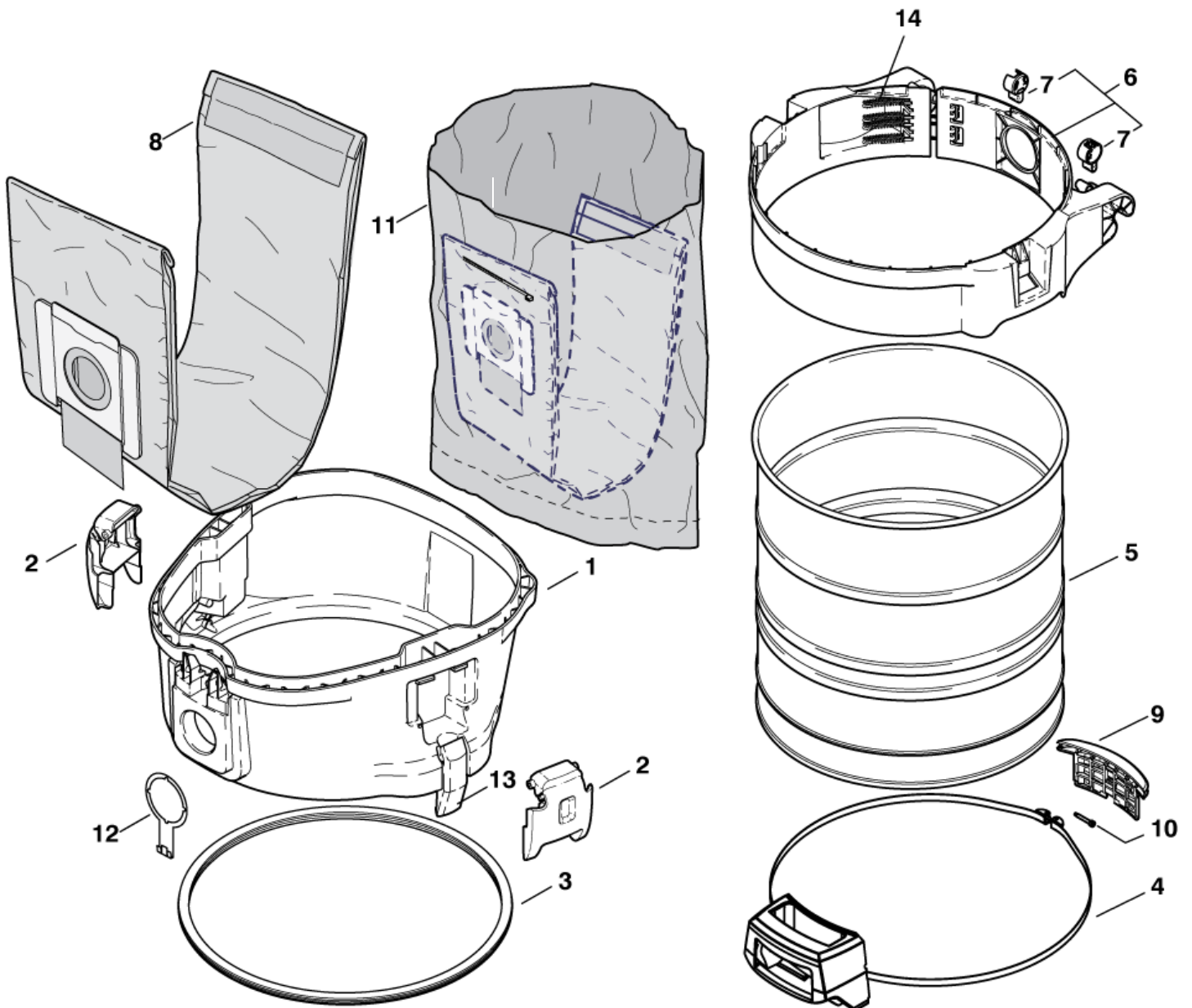
Behälter ATTIX 751

ATTIX 5 & 7 H

06-04-2013

ET-Liste-Nr.
ATTIX5502M10

19



Behälter ATTIX 751

ATTIX 5 & 7 H

06-04-2013

ET-Liste-Nr.
A1 I IX5502M10

20

Pos	Artikelnr.	Me	Beschreibung	
1	107400257	1	ADAPTERRING ATTIX7-KIT	
2	302000349	1	Verschlussklammer	
3	302001432	1	Dichtung für Behälter "ATTIX 7" CR	
4	302001605	1	Griff mit Spannband vorm. für ATTIX 7	
5	107402657	1	CONTAINER R408X430SS	
6	302001704	1	Gürtel Ø480 Set1	
7	302001441	1	Verriegelung	
8	302001484	1	Filtersack ATTIX 7/IVB7X (5 Stck.)	751-2M
9	302001363	1	Anschlag 155x55x35	
10	302001613	1	Zylinderschraube M5x35x5 "ATTIX7" A4-70	
11	302001486	1	Sicherheitsfiltersack Set 5 Stück	751-0H
12	107400145	1	Antistatikklammer Attix 7	
13	19880	1	Verschlussklammer antista t. PP	
14	909100383	1	Druckfeder 1,40x 7,5 x 113 CrNi	

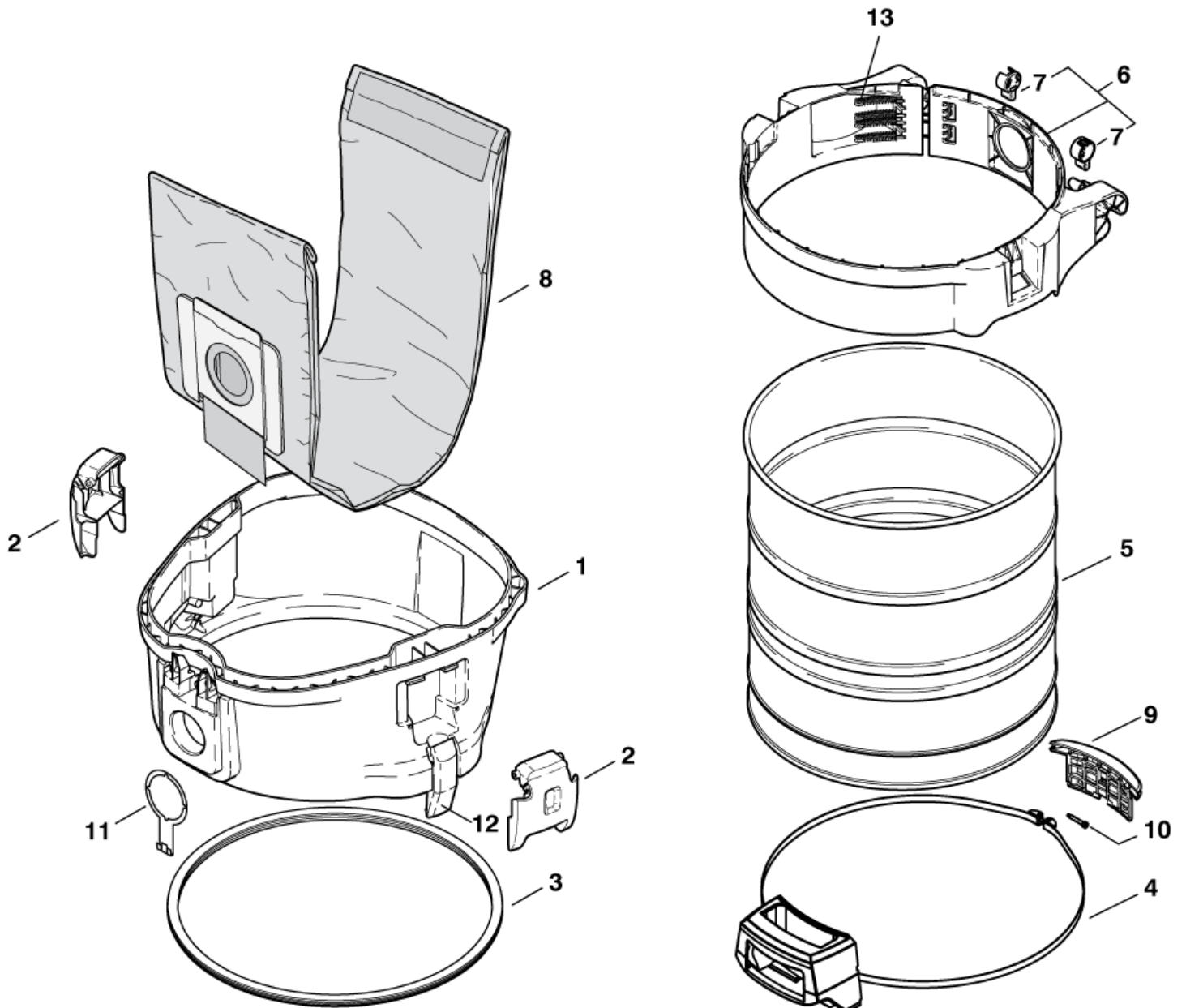
Behälter ATTIX 761

ATTIX 5 & 7 H

06-04-2013

ET-Liste-Nr.
ATTIX5602HXC10

21



Behälter ATTIX 761

ATTIX 5 & 7 H

06-04-2013

ET-Liste-Nr.
A11IX56UZHXC10

22

Pos	Artikelnr.	Me	Beschreibung
1	107400257	1	ADAPTERRING ATTIX7-KIT
2	302000349	2	Verschlussklammer
3	302001432	1	Dichtung für Behälter "ATTIX 7" CR
4	302001605	1	Griff mit Spannband vorm. für ATTIX 7
5	107402657	1	CONTAINER R408X430SS
6	302001704	1	Gürtel Ø480 Set1
7	302001441	2	Verriegelung
8	302001484	1	Filtersack ATTIX 7/IVB7X (5 Stck.)
9	302001363	1	Anschlag 155x55x35
10	302001613	1	Zylinderschraube M5x35x5 "ATTIX7" A4-70
11	107400145	1	Antistatikklammer Attix 7
12	19880	1	Verschlussklammer antista t. PP
13	909100383	1	Druckfeder 1,40x 7,5 x 113 CrNi

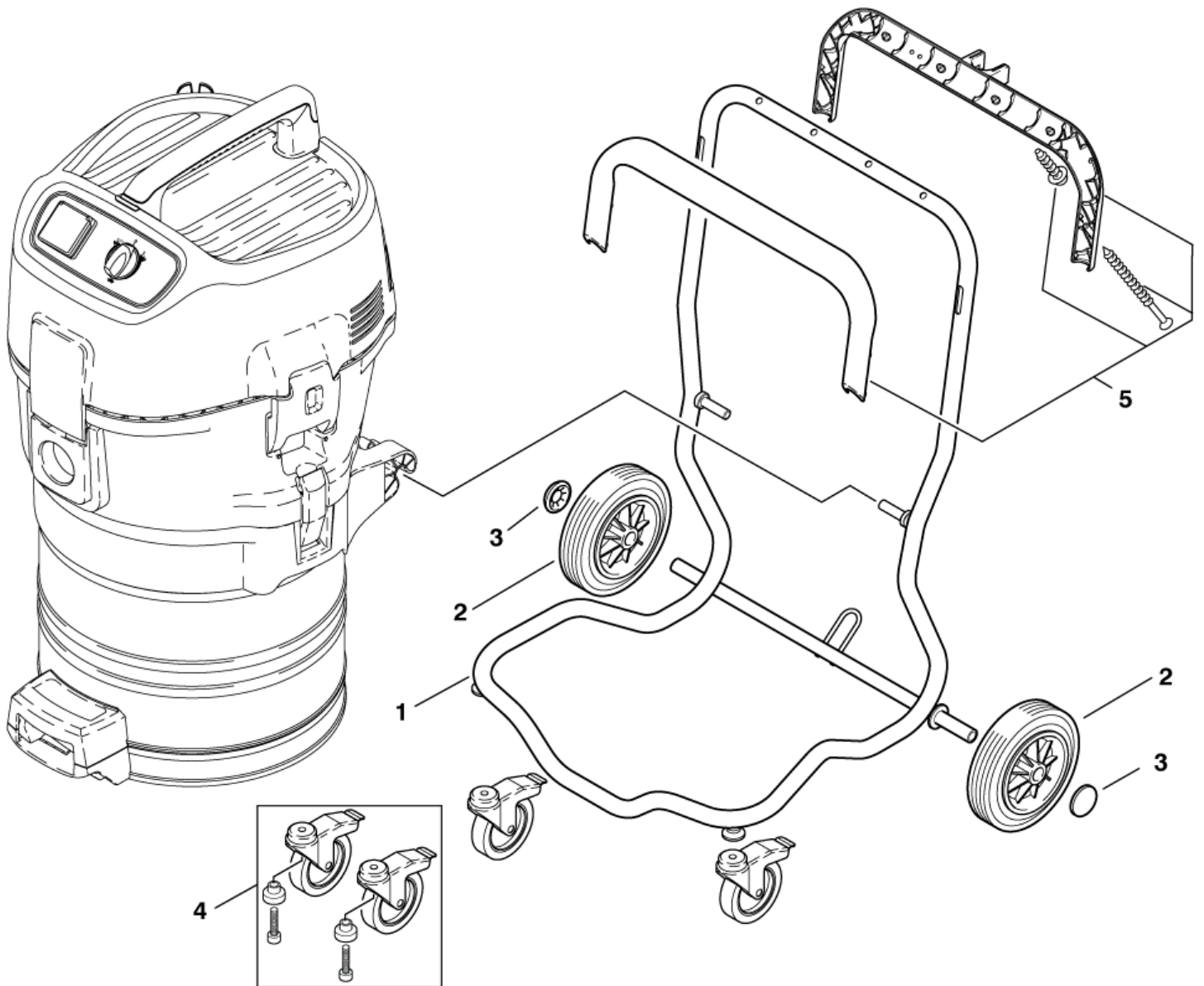
Rahmen ATTIX 751

ATTIX 5 & 7 H

06-04-2013

ET-Liste-Nr.
ATTIX5502M12

23



Rahmen ATTIX 751

ATTIX 5 & 7 H

06-04-2013

ET-Liste-Nr.
A11IX5502M12

24

Pos	Artikelnr.	Me	Beschreibung	
1	302001437	1	Grundrahmen "ATTIX 7" sc hwarz 100053 St	
2	107401077	1	Radkit 200x50 Enthält zwei Räder	302000334
3	3750	1	Klemmkappe Ø20	
4	107401054	1	Lenkrolle m. Feststeller (VPE 2 Stück)	2011054
5	302001706	1	Griffschale Ober-u.Untert eil Set-1 ATTIX	

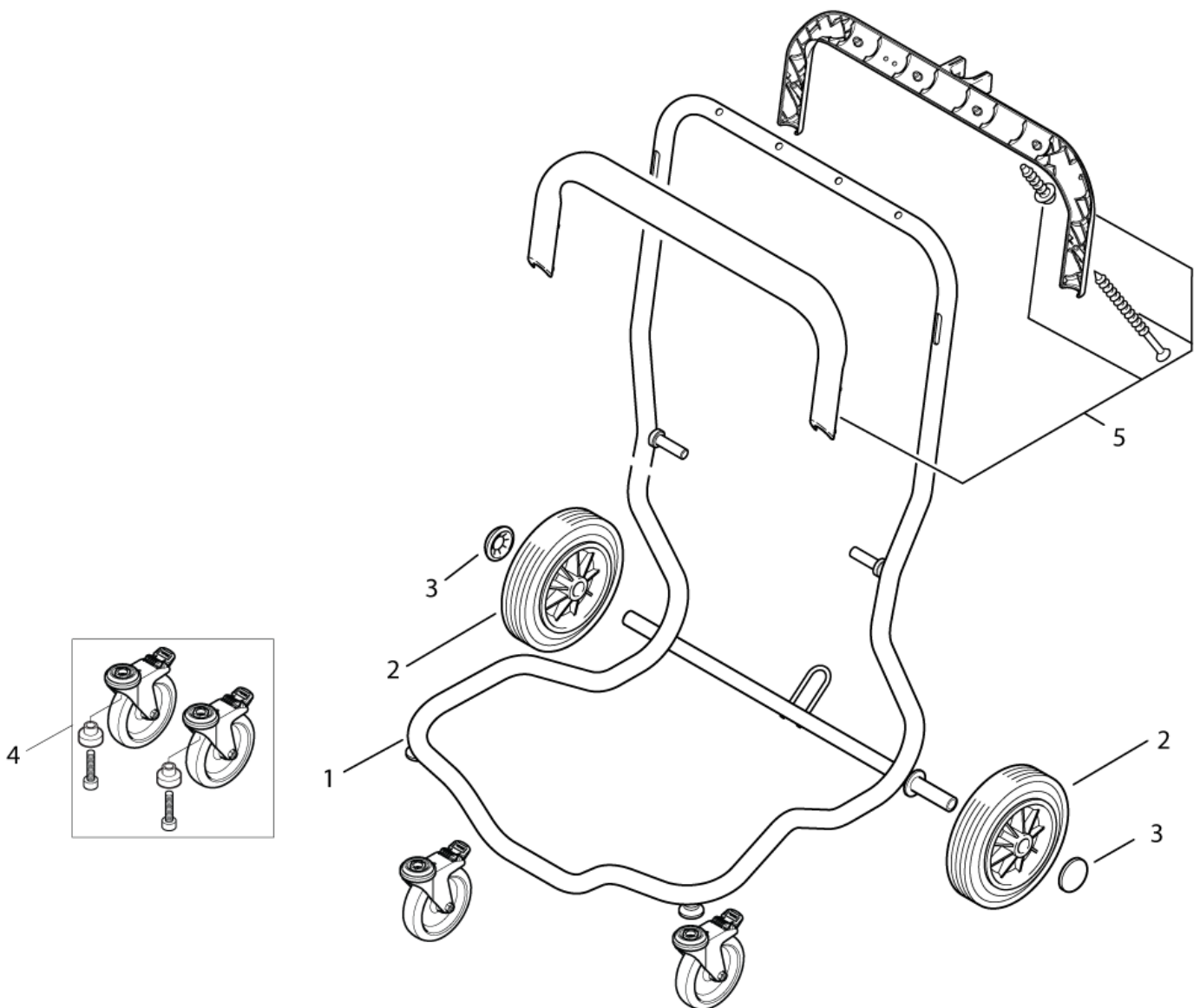
Rahmen ATTIX 761 & 763

ATTIX 5 & 7 H

06-04-2013

ET-Liste-Nr.
ATTIX5602HXC12

25



Rahmen ATTIX 761 & 763

ATTIX 5 & 7 H

06-04-2013

ET-Liste-Nr.
A11IX56UZHXC12

26

Pos	Artikelnr.	Me	Beschreibung
1	302001437	1	Grundrahmen "ATTIX 7" sc hwarz 100053 St
2	107401077	2	Radkit 200x50 Enthält zwei Räder
3	3750	2	Klemmkappe Ø20
4	107401054	2	Lenkrolle m. Feststeller (VPE 2 Stück)
5	302001706	1	Griffschale Ober-u.Untert eil Set-1 ATTIX

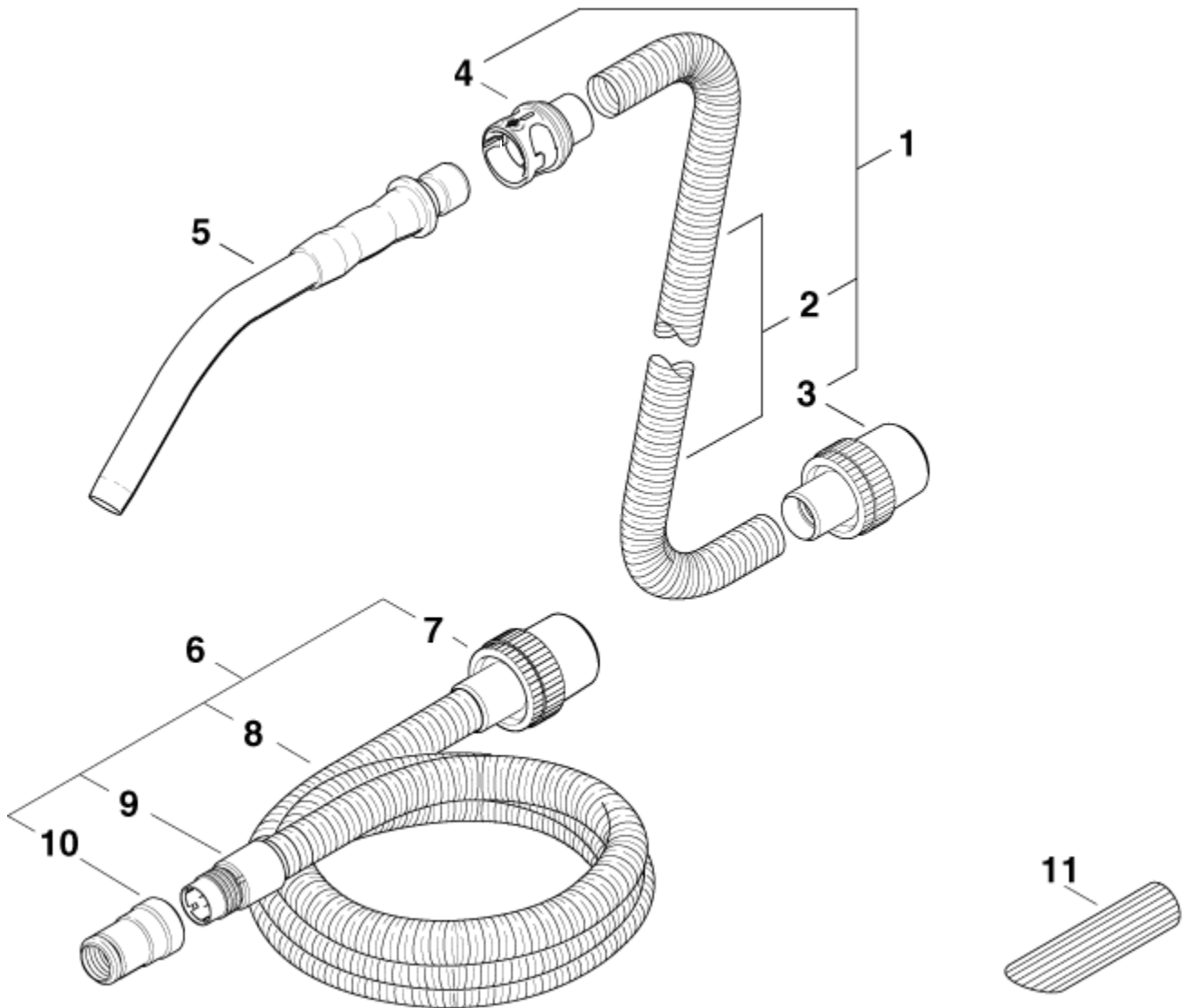
Zubehör (H/M- Klasse) ATTIX 550, 751

ATTIX 5 & 7 H

06-04-2013

ET-Liste-Nr.
ATTIX5502M14

27



Zubehör (H/M- Klasse) ATTIX 550, 751

ATTIX 5 & 7 H

06-04-2013

ET-Liste-Nr.
A11IX550ZM14

28

Pos	Artikelnr.	Me	Beschreibung
1	46948	1	Saugschlauch 36x3000 Kp
2	11985	1	Saugschlauch Ø36 Meterware per meter
3	15102	1	Muffe Ø36/50 Drehbar
4	302001345	1	Muffe Ø 36 mit Drehausgleich
5	302000528	1	Handrohr gebogen D36 mit Quicksystem verchromt
5	46691	1	Handrohr gebogen D36 VA
6	15325	1	Saugschlauch 27x3500 AS
7	15369	1	Muffe Ø27/50 Drehbar
8	15326	1	Saugschlauch antist. Ø27 per meter
9	63509	1	Gewindehülse + Schlauchstück Ø27
10	107404520	1	Werkzeugadapter AS D27/36
11	5067	1	Schrägrohrdüse D36x190

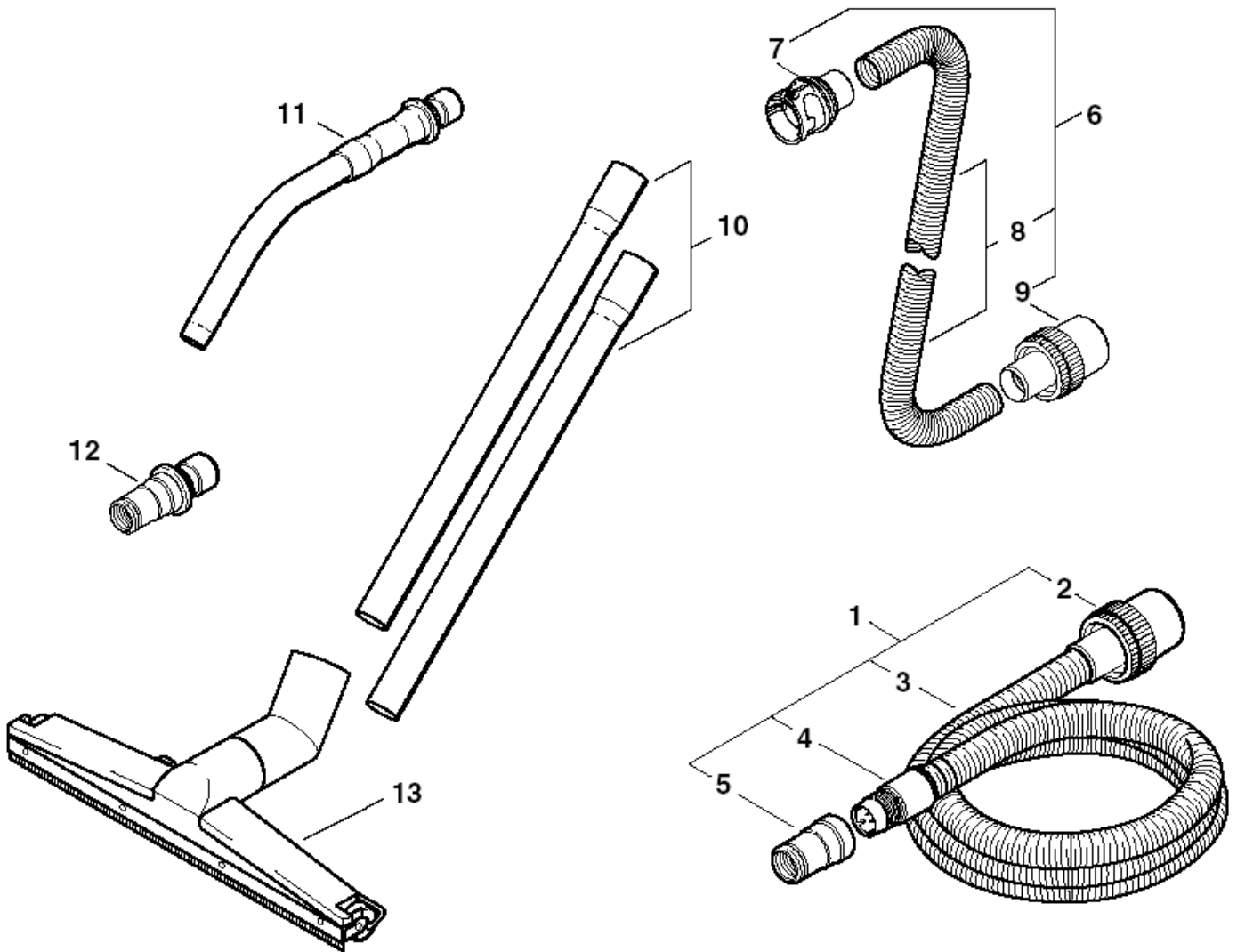
Zubehör (H/M) 560, 761, 763

ATTIX 5 & 7 H

06-04-2013

ET-Liste-Nr.
ATTIX5602MXC14

29



Zubehör (H/M) 560, 761, 763

ATTIX 5 & 7 H

06-04-2013

ET-Liste-Nr.
A11IX56U2MXC14

30

Pos	Artikelnr.	Me	Beschreibung
1	15325	1	Saugschlauch 27x3500 AS
2	15369	1	Muffe Ø27/50 Drehbar
3	15326	1	Saugschlauch artist. Ø27
4	63509	1	Gewindehülse + Schlauchstück Ø27
5	107404520	1	Werkzeugadapter AS D27/36
6	302001682	1	Saugschlauch D36x5000 mit Muffen AS EVA
7	302001345	1	Muffe Ø 36 mit Drehausgleich
8	15312	1	Saugschlauch Ø36 Anti- statik Meterware
9	15102	1	Muffe Ø36/50 Drehbar
10	15546	1	Saugrohr D36x505 VA Set2
11	46691	1	Handrohr gebogen D36 VA
12	302000535	1	Werkzeugmuffe D27
13	15348	1	Großraumbodendüse D36 Bürstenleisten