

ERSATZTEILLISTE EL 3

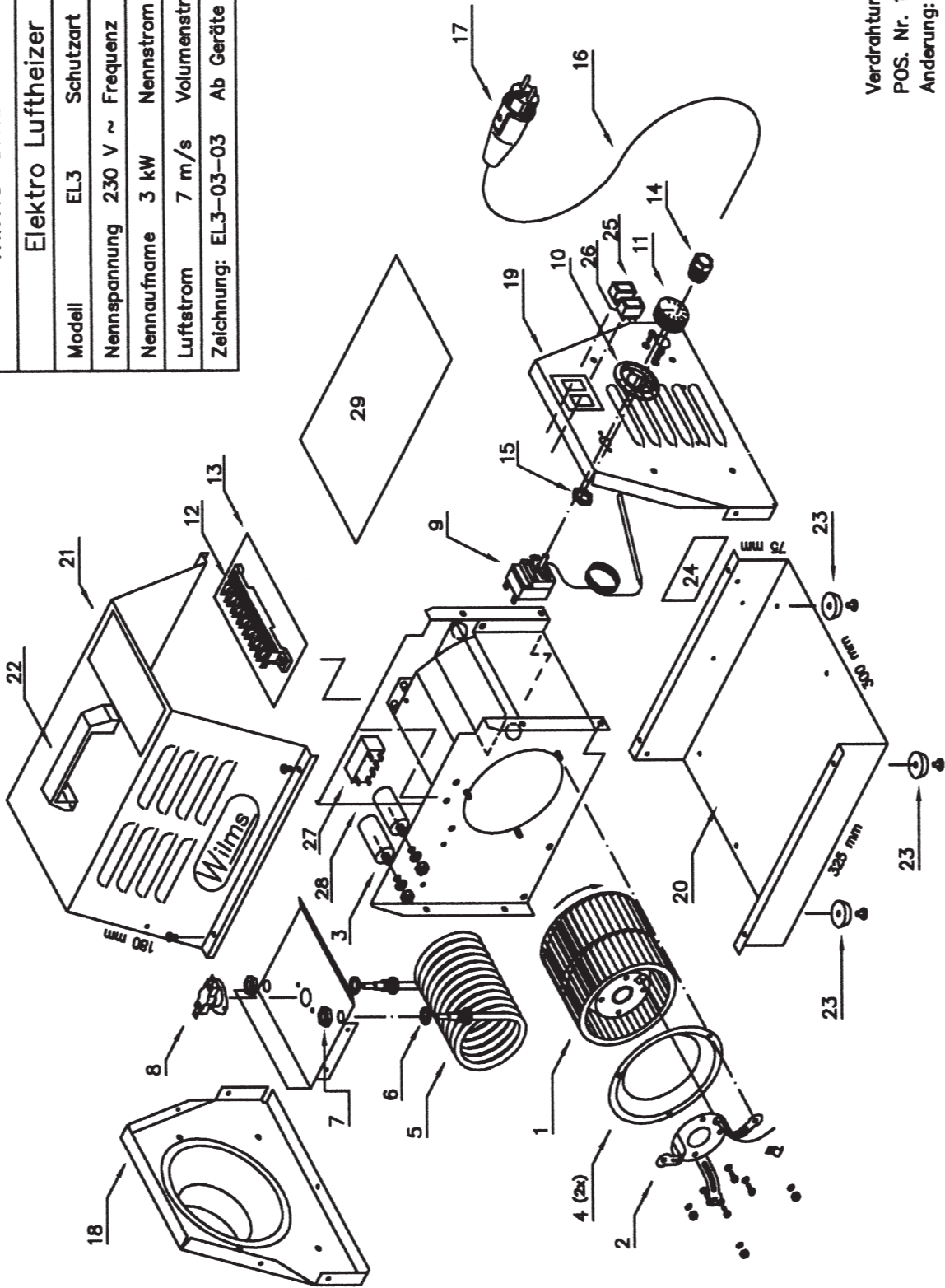
ab Geräte-Nr. 4301

Pos. Nr.	Artikel-Nr.	B e z e i c h n u n g	Stück
1	6163100	Motor 60 W mit Radialventilator	1
2	6163101	Motor-Halterung	1
3	6163102	Motor-Kondensator 1,5 μ F	1
4	6163103	Luftring	2
5	6163104	Heizelemente 3 kW	1
6	6163105	Scheibe	2
7	6163106	Mutter	2
8	6163107	Clixon 82 °C 25 Amp.	1
9	6163108	Raumthermostat	1
10	6163109	Thermostatring	1
11	6163110	Thermostatkopf	1
12	6163175	Klemmleiste	2
13	6163130	Isolationsplatte	1
14	6163122	Kabelverschraubung PG 16	1
15	6163123	Gegenmutter PG 16	1
16	6163113	Anschlußkabel 2,5 m	1
17	1131018	Schukostecker	1
18	6163114	Gehäuseteil Ausblas	1
19	6163131	Gehäuseteil Ansaug	1
20	6163116	Unterteil	1
21	6163117	Gehäusedeckel	1
22	6163132	Handgriff schwarz	1
23	6163119	Gummifuß	4
24	6163120	Typenschild EL 3	1
25	6163126	Schalter kompl. mit Kontrollampe	1
26	6163127	Schalter kompl. 2-polig	1
27	6163199	Schaltschütz	1
28	6163125	Kondensator 1,5 μ F	1
29	6163112	Abdeckung	1

Wilms GmbH & Co.KG

Elektro Luftheizer EL3

Modell	EL3	Schutzart	IP 44
Nennspannung	230 V ~	Frequenz	50 Hz
Nennaufnahme	3 kW	Nennstrom	13 A
Luftstrom	7 m/s	Volumenstrom	200 m ³ /h
Zeichnung:	EL3-03-03	Ab Geräte Nr.	4301



Verdrahtung: EL3-02-03
POS. Nr. 1 t/m 29
Anderung: 30-6-1993