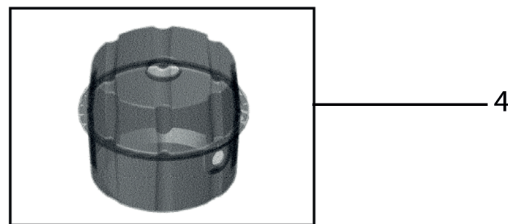
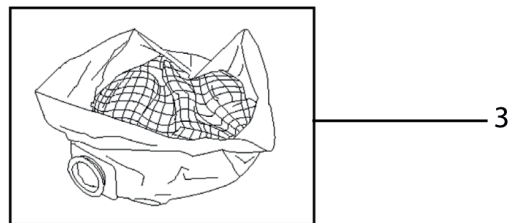
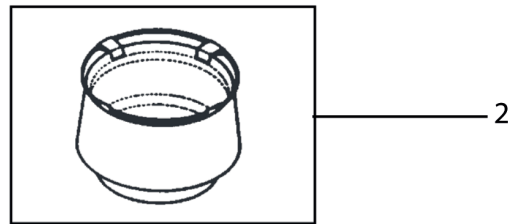
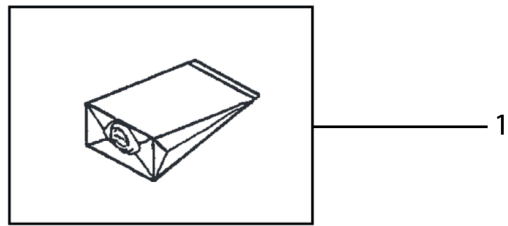


PARTS LIST

2022.10.04

TABLE OF CONTENTS

L264 - 1 - FILTERS AND DUST BAG	1
L264 - 2 - EXHAUST FILTERS AND HANDLE	3
L264 - 3 - CONTAINER UNIT	5
L264 - 4 - MOTOR HEAD FOR STANDARD CLASS	7
L264 - 5 - MOTOR AND MOTOR WIRE FOR	9
L264 - 6 - AUTOCLAVABLE ACCESSORIES	11
L264 - 7 - ANTISTATIC ACCESSORIES	13
L264 - 8 - STANDARD ACCESSORIES	15
OPTIONALS	17



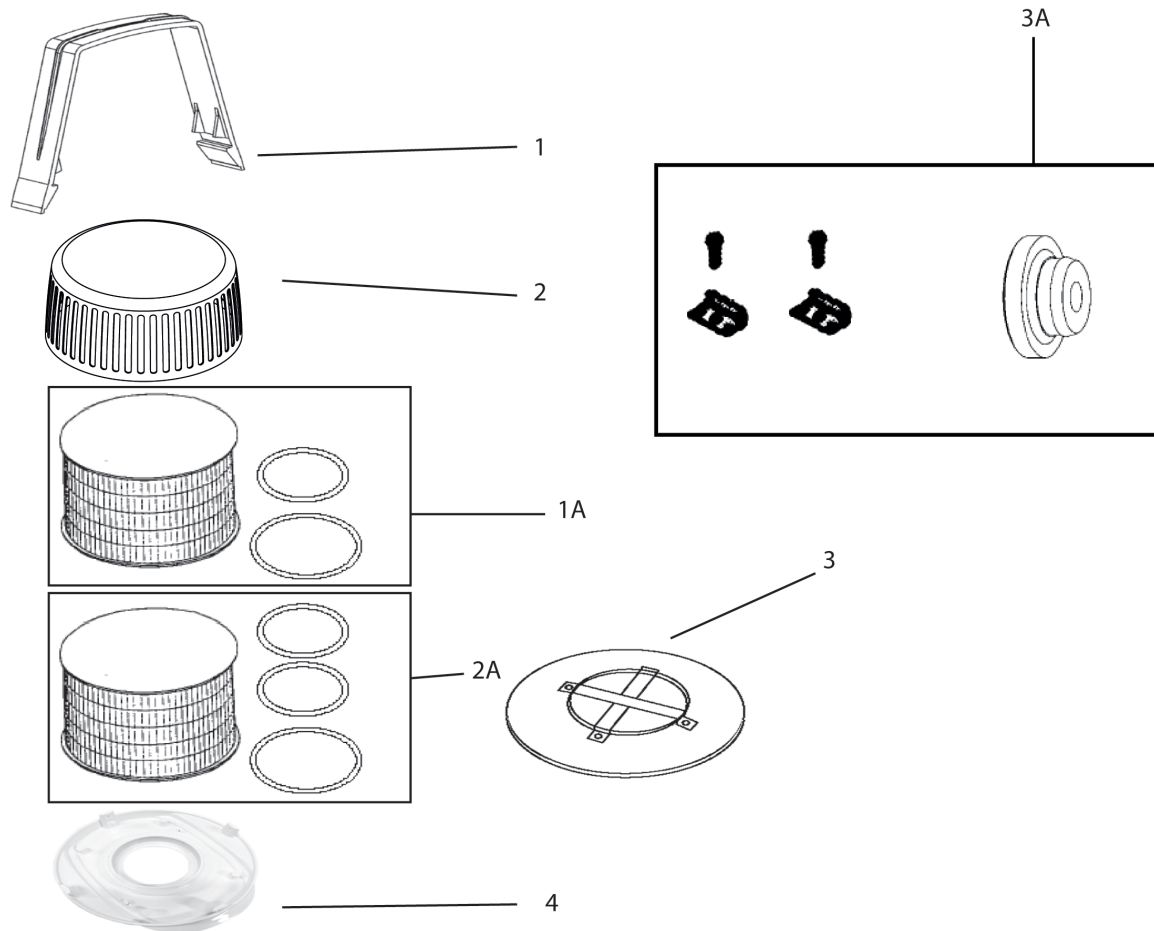
L264 - 1 - FILTERS AND DUST BAG

IVT 1000 CR H-CLASS

2020.07.19

2021.07.27

Pos.	Artikel-Nr.	Menge	Variante	Notes
01	81620000	1	Staubbeutel 6,5l 5Stk.	
02	61909800	1	FILTER 8214 GS/GM80/-81 IVT/C	
03	81303215	1	EntsorgungssystemIVT 1000 CR	
3	81303216	1	Sicherheitsstaubbeutel 1PCS IVT/CRX 1000	
04	81303218	1	Safe Pack ReplacementIVT/CRX 1000	



L264 - 2 - EXHAUST FILTERS AND HANDLE

IVT 1000 CR H-CLASS

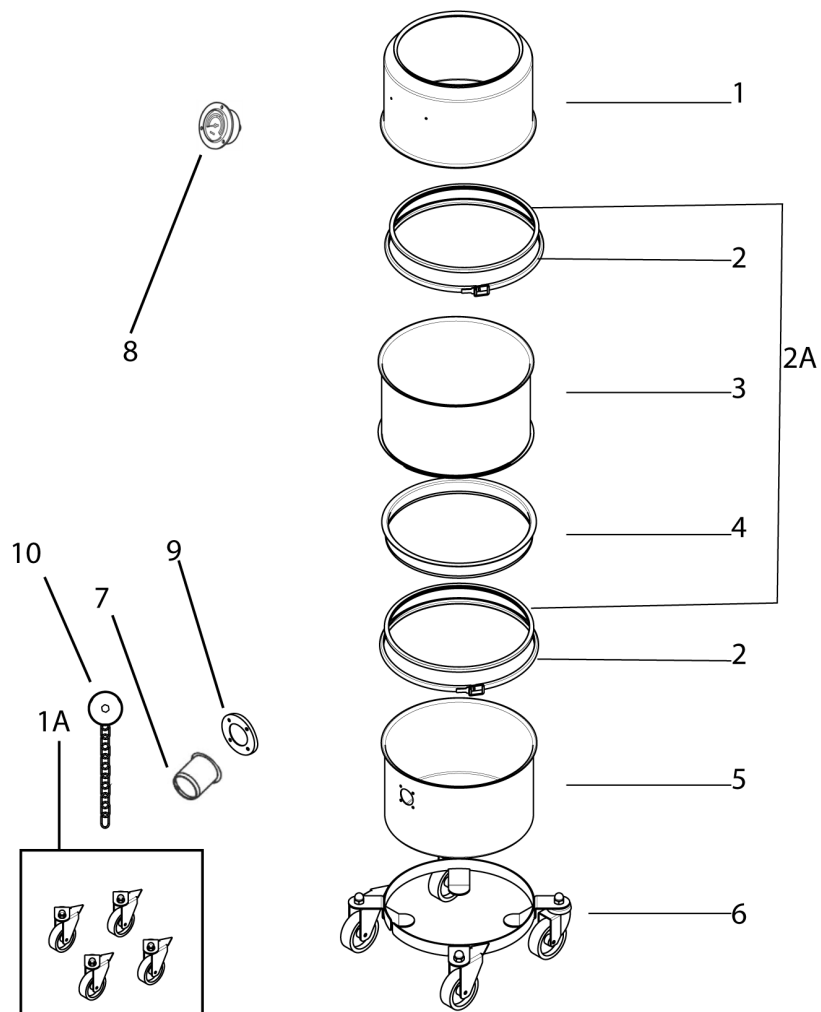
2019.02.15

2019.10.28

Pos.	Artikel-Nr.	Menge	Variante	Notes
1	80603000	1	Handgriff	
2	80555500	1	Abluftfilterdeckel chrom	
3	80559200	1	Filterplatte H Klasse	
4	82107001	1	FILTERBRACKET WHITE	[1]
1A	80556600	1	Absolutfilter ULPA	
2A	80556400	1	Absolutfilter HEPA	
3A	80551800	1	Halter für Handgriff	

Part Notes:

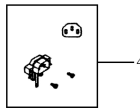
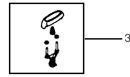
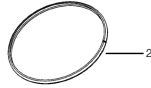
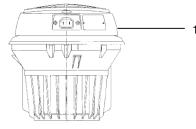
[1] - USED IN PRODUCTION



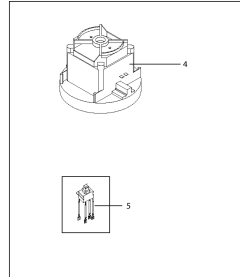
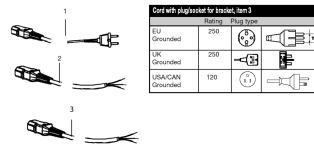
Pos.	Artikel-Nr.	Menge	Variante	Notes
1	81551400	1	Filterzwischenteil	
2	80386400	2	Spannring zu IVT 1000	
3	80551600	1	Filter Container H-Class	
4	80551300	1	Montagering f. Filter	
5	80551500	1	Staubkessel, rostfrei	
6	81303229	1	Fahrgestell f. IVT 1000	
7	80555200	1	Anschluss 32 mm Edelstahl	
8	81303227	1	Manometer f. IVT	
9	80353000	1	Dichtung	
10	80559400	1	END CAP FOR INLET STAINLESS	
1A	80551000	1	Rad KIT AUTOCLAVABLE	[1]
2A	80386700	1	Kesseldichtung IVT 1000	

Part Notes:

[1] - DE TSB-IVS-2019-51 IVT1000 Neuer Fahrwagen



Pos.	Artikel-Nr.	Menge	Variante	Notes
1	12110729	1	MOTOR UNIT SPARE GMPJ WHITE US	
1	12110553	1	Motor GMPJ white EU	
2	80386300	1	Spanning f. Motor	
3	22410500	1	Ein- Aus Schalter GM 80	
4	20705500	1	SOCKET EARTHED W. PARTS	



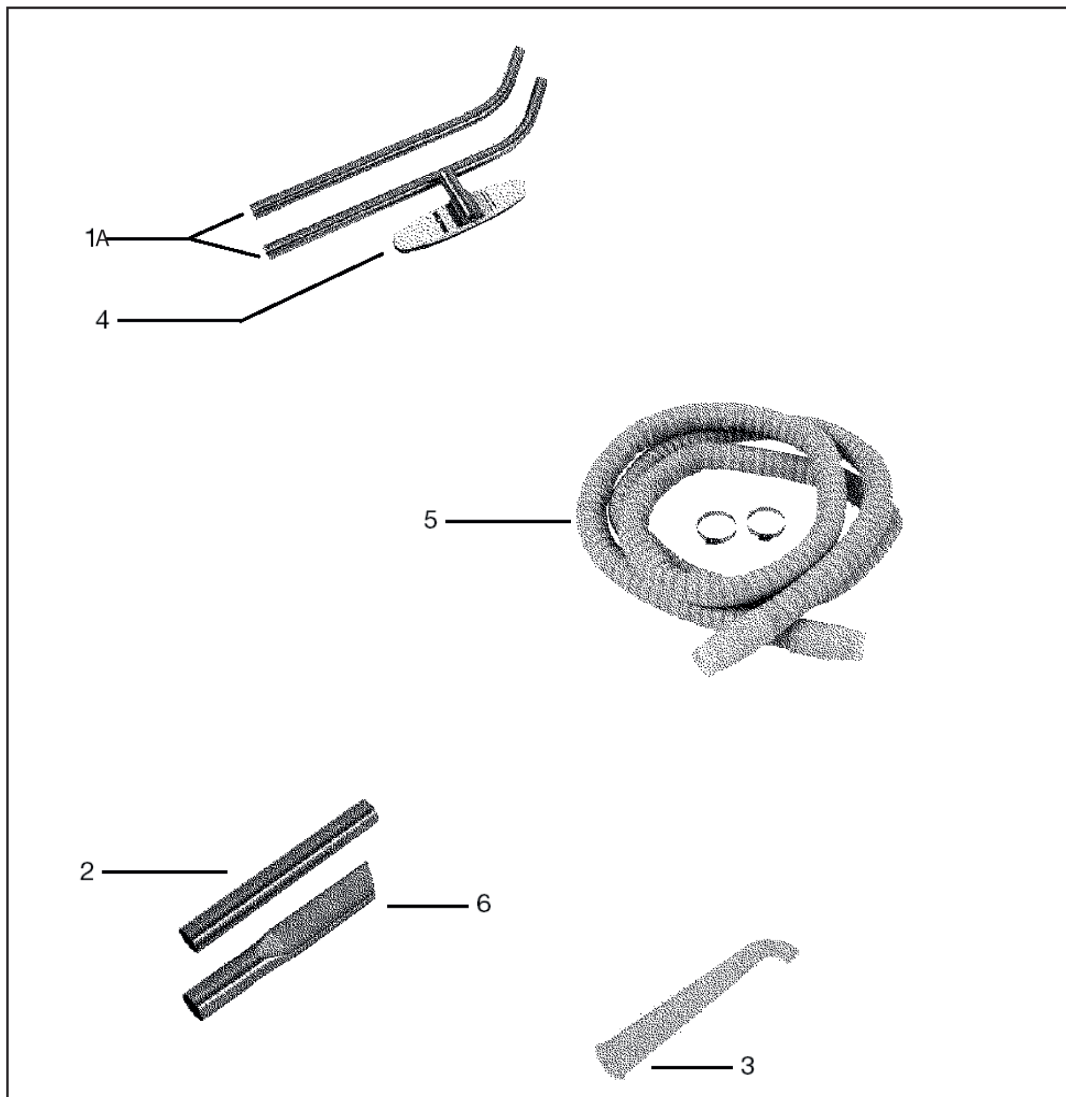
L264 - 5 - MOTOR AND MOTOR WIRE FOR

IVT 1000 CR H-CLASS

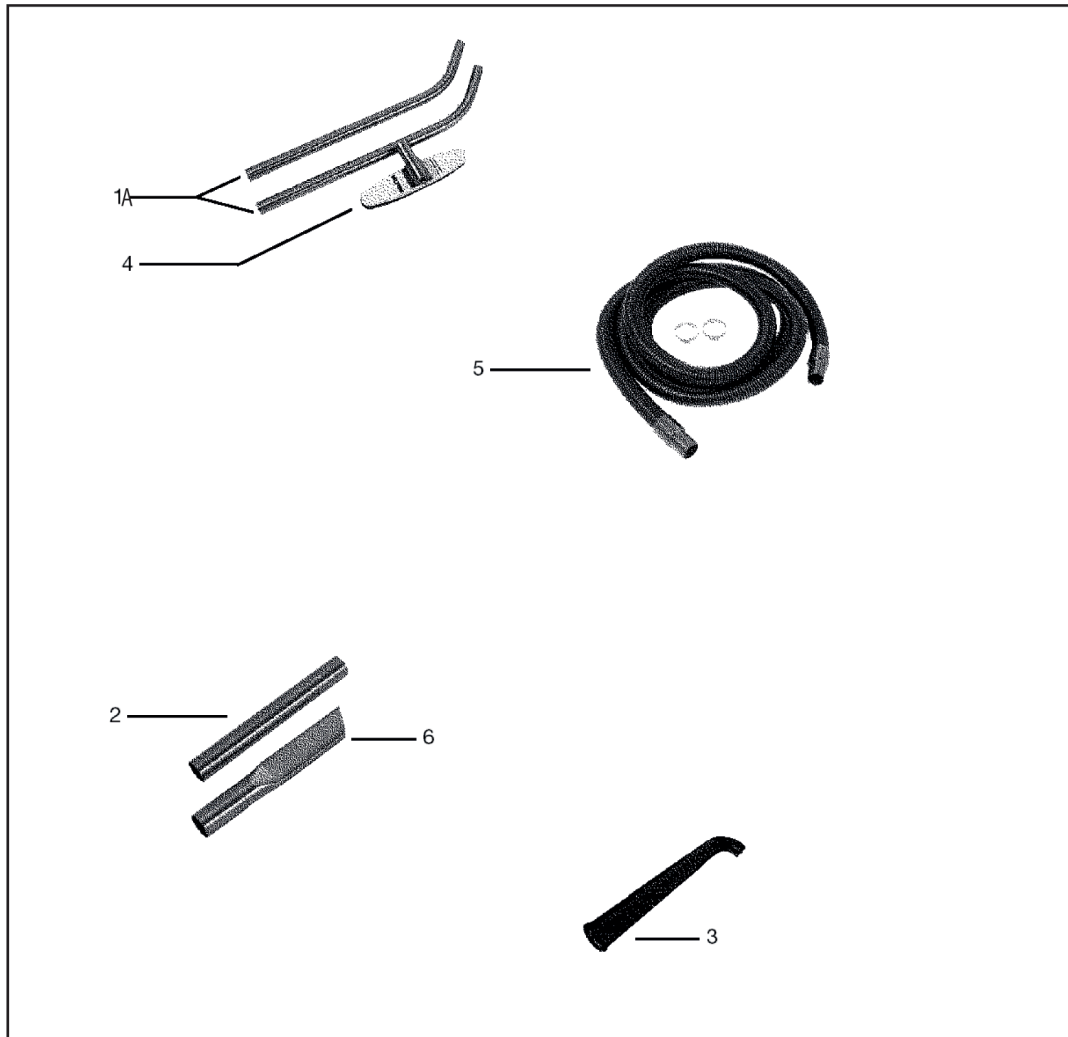
2019.02.15

2019.10.28

Pos.	Artikel-Nr.	Menge	Variante	Notes
1	21827400	1	9,3m Kabel AWG 18/3	
2	4083901466	1	Kabel 10 m 3-Polohne Stecker	
3	4083901782	1	CABLE 3G1,5 IVT1000 SOCKET CH 10A	
4	12125002	1	Motoreinsatz 220-240V 800W	
4	12125003	1	MOTOR 110-120V AMETEK	
5	22131200	1	Schalter Set GM-Motoren4-Polig	



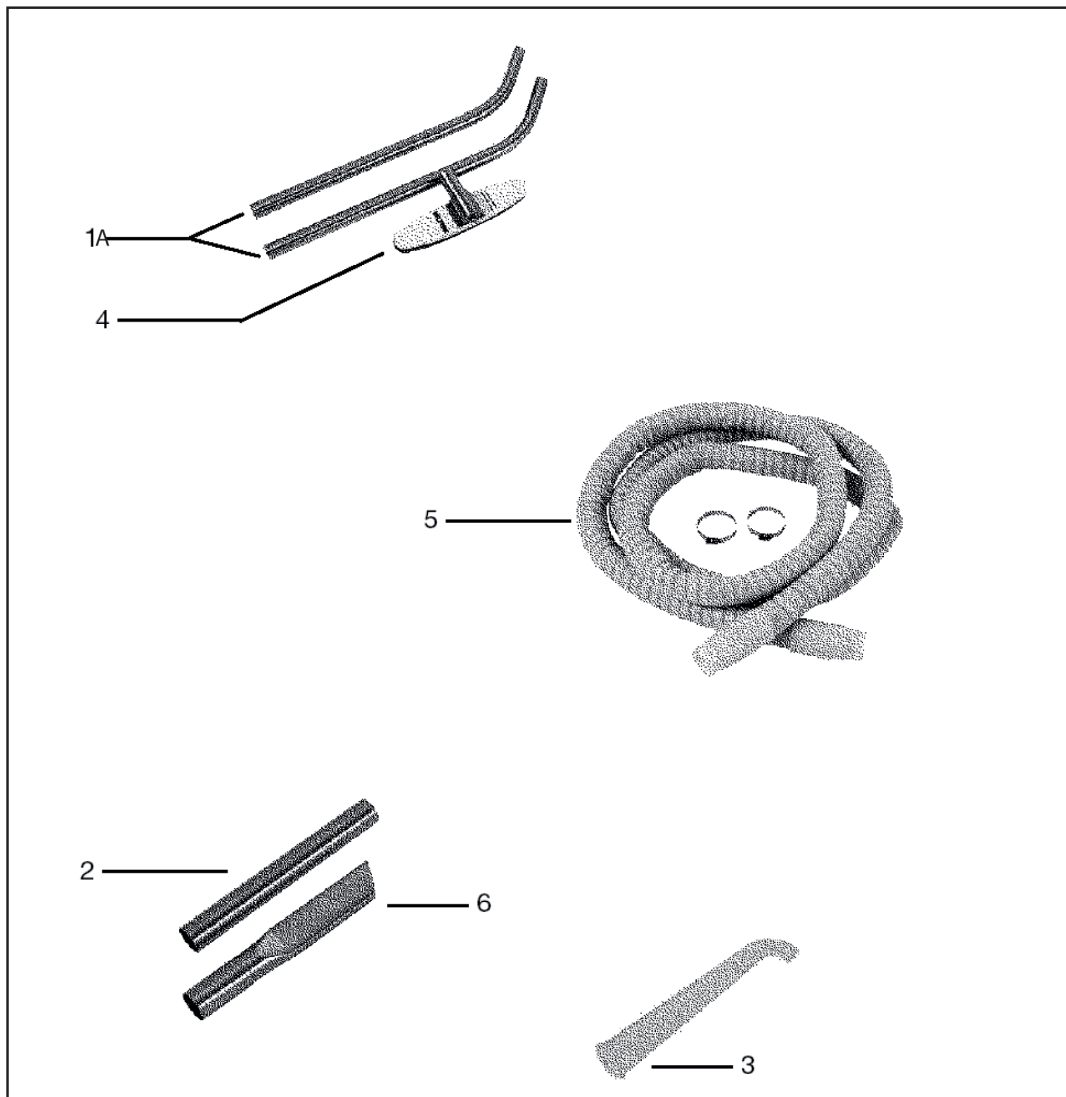
Pos.	Artikel-Nr.	Menge	Variante	Notes
02	11882505	1	Zwischenrohr Ø 32 VA 250mm	
03	81141103	1	Gummischrägrohrdüse kon Ø 32 Silikon	
04	22430808	1	Bodendüse autoklav. Ø 32 VA 300mm	
05	80551900	1	Saugschlauch autoklav. IVT Ø 32;3 m	
06	80552000	1	Fugendüse Ø 32 VA	
1A	11112500	1	Saugrohr/Griff Ø 32 VA 1m	
2A	80556700	1	IVT 1000 Autoklave Ø 32	



Pos.	Artikel-Nr.	Menge	Variante	Notes
02	11882505	1	Zwischenrohr Ø 32 VA 250mm	
03	81932600	1	Gummischrägrohrdüse kon Ø 32 antistat.	
04	22431608	1	antistatische Bodendüse	[1]
05	80552900	1	Saugschlauch kompl. IVT Ø 32;3 m	
06	80552000	1	Fugendüse Ø 32 VA	
1A	11112500	1	Saugrohr/Griff Ø 32 VA 1m	
2A	80551200	1	IVT 1000 Set, antistat Ø 32	

Part Notes:

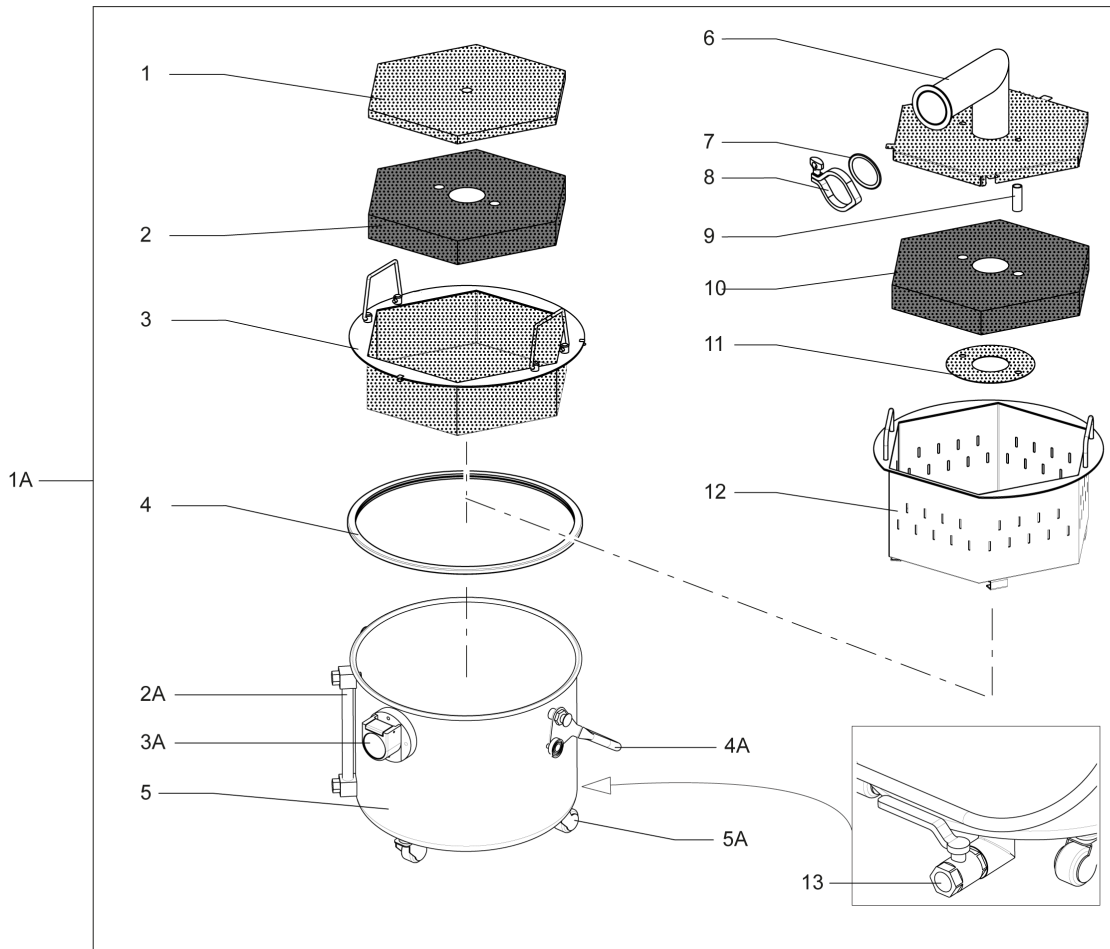
[1] - CONTACT PM IN ZOCCA



Pos.	Artikel-Nr.	Menge	Variante	Notes
02	11882505	1	Zwischenrohr Ø 32 VA 250mm	
03	81141101	1	Gummischrägrohrdüse kon Ø 32 NBR	
04	22431611	1	NOZZLE FLOOR STANDARD 300MM FLAT	[1]
05	80553100	1	Saugschlauch kompl. IVT Ø 32;3 m	
06	80552000	1	Fugendüse Ø 32 VA	
1A	11112500	1	Saugrohr/Griff Ø 32 VA 1m	
2A	80551100	1	Standard IVT1000 Kit Ø 32	

Part Notes:

[1] - CONTACT PM IN ZOCCA



Pos.	Artikel-Nr.	Menge	Variante	Notes
1	4083901782	1	CABLE 3G1,5 IVT1000 SOCKET CH 10A	
2	82107001	1	FILTERBRACKET WHITE	[1]
3	80559400	1	END CAP FOR INLET STAINLESS	
4	80555500	1	Abluftfilterdeckel chrom	

Part Notes:

[1] - USED IN PRODUCTION

