

DR1500H-EU

Model:
DR1500H



Stückliste Deutsch

07-01-2014



Inhalt

DR1500H-EU

HANDGRIFF	3
Standard	5
Wiring - Wear & Tear Parts List	7

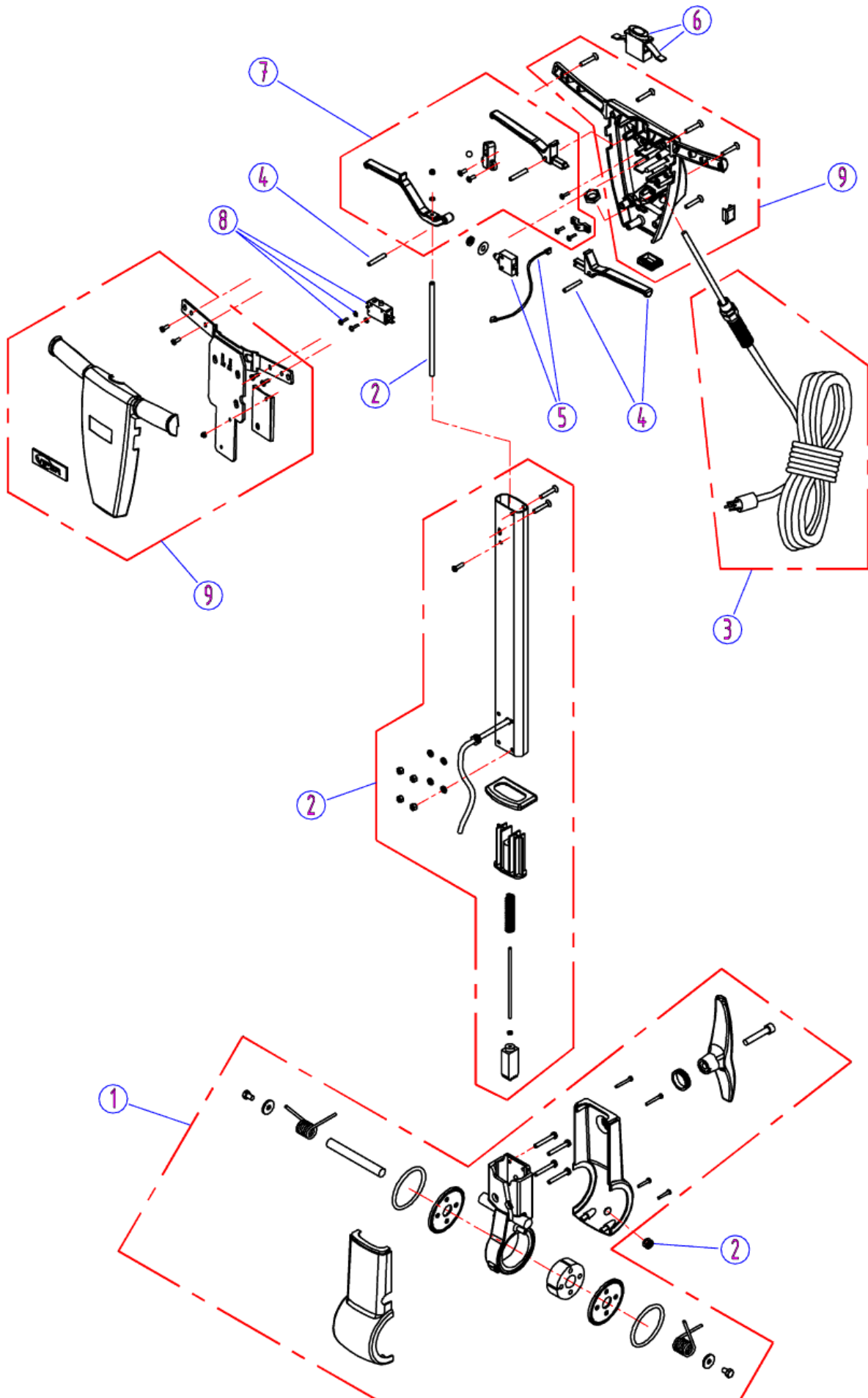
HANDGRIFF

DR1500H-EU

07-01-2014

ET-Liste-Nr.
DR150002

3



HANDGRIFF

DR1500H-EU

07-01-2014

ET-Liste-Nr.
DR150002

4

Pos	Artikelnr.	Me	Beschreibung
1	VF52201	1	Aufnahme Getriebe, Kit
2	VF52202	1	Rohr z. Griff, Kit
3	VF52203	1	Netzkabel mit UK-Stecker Kit
3	VF52204	1	Netzkabel mit EU-Stecker, Kit
4	VF52205	1	Hebelschalter links, Kit
5	VF52206	1	Schutzschalter, Kit
6	VF52207	1	Sicherheitsanschlag, Kit
7	VF52208	1	Hebelschalter rechts, Kit
8	VF52209	1	Schalter, Kit
9	VF52210	1	Handgriff Kit

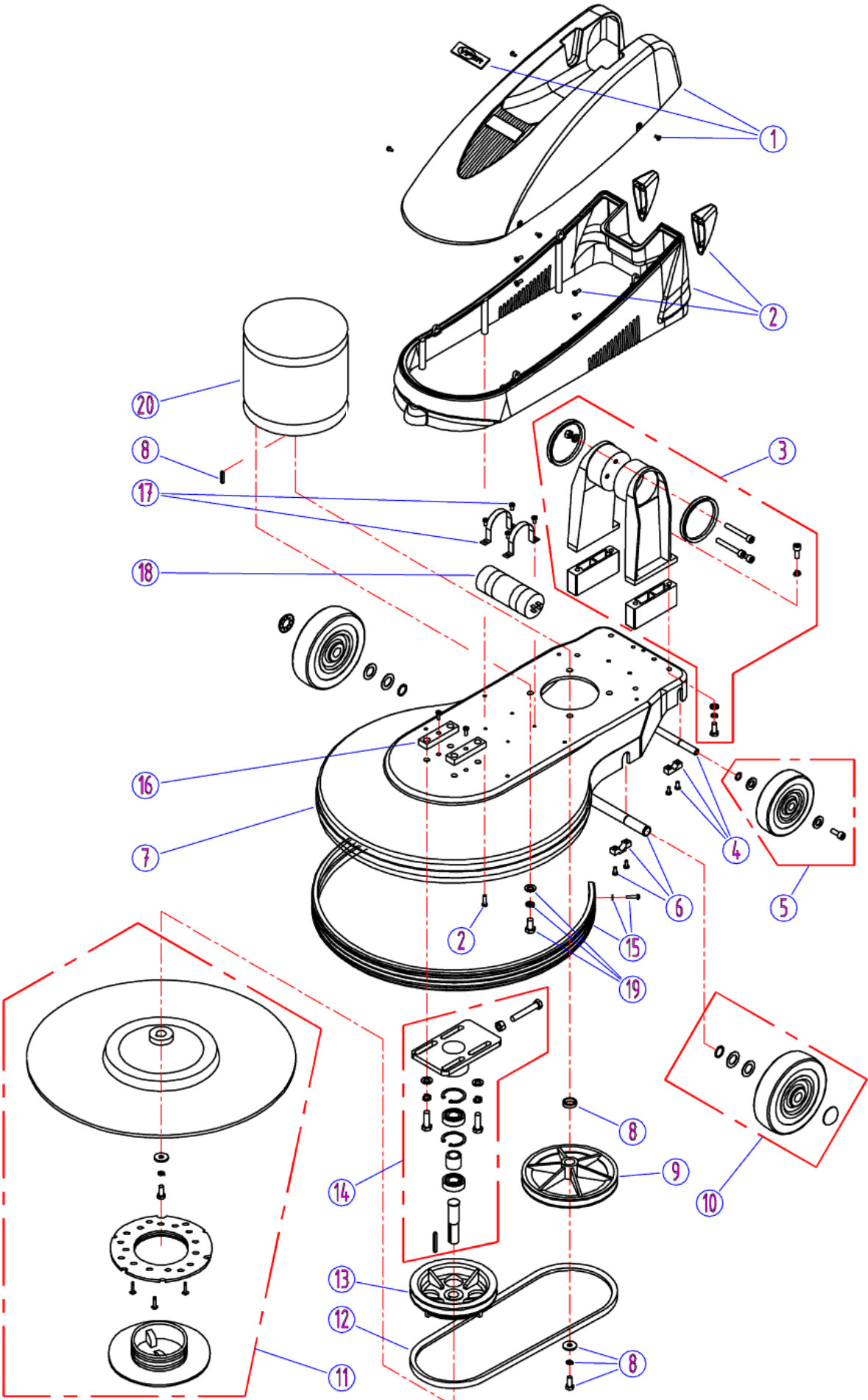
Standard

DR1500H-EU

07-01-2014

ET-Liste-Nr.
DR150004

5



Standard

DR1500H-EU

07-01-2014

ET-Liste-Nr.
DR150004

6

Pos	Artikelnr.	Me	Beschreibung
1	VF52211	1	Abdeckung oben Set
2	VF52212	1	Haube Unten
3	VF52213	1	Arm, Kit
4	VF52214	1	Radachse, Kit
5	VF52215	1	WHEEL TRANSPORTATION KIT
6	VF52216	1	Achse vorne, Kit
7	VF52003	1	FRAME
8	VF52217	1	Schraubenkit, Laufrolle
9	VF52009D	1	DRIVING PULLEY
10	VF52218	1	FRONT WHEEL KIT
11	VF52219	1	Treibteller, Kit
12	VF14079	1	Riemen, 43
13	VF52004A	1	DRIVEN PULLEY
14	VF52220	1	Antriebswelle, Kit
15	VF52221	1	Stoßfänger, Kit
16	VF52106	2	MOUNTING PLATE
17	VF52222	1	Klammer f. Anlaufkondensator, Kit
18	YLQ14401	1	RUNNING CAPACITOR
19	VF52223	1	Schraubenkit, Motor
20	VF99920	1	Motor 220-240V 1500U/min.

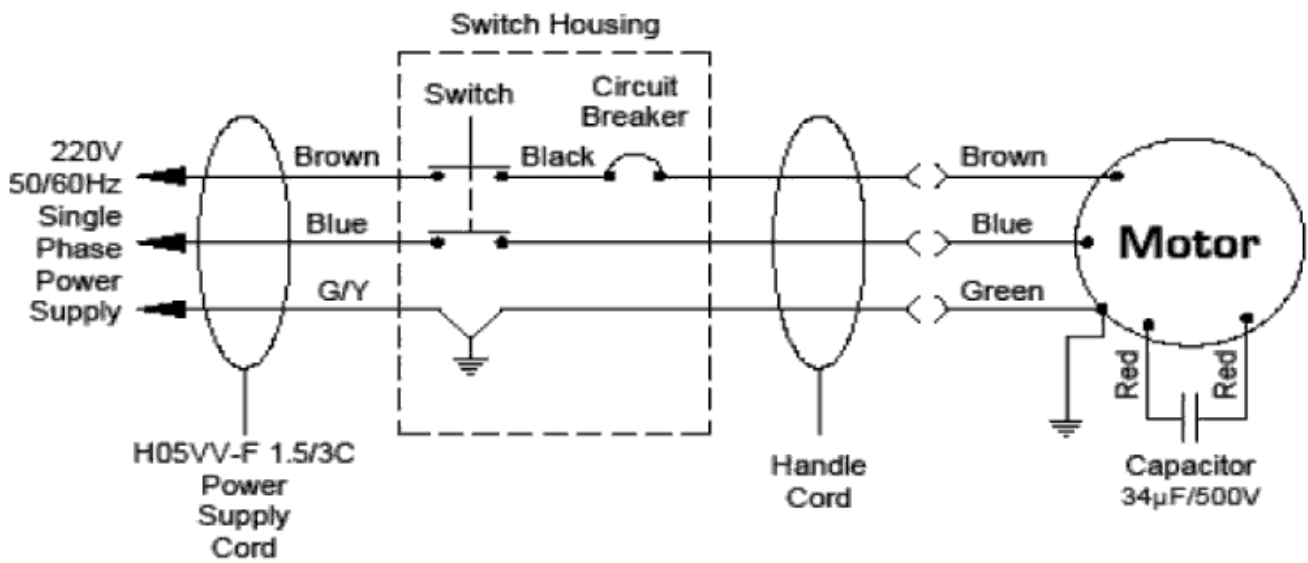
Wiring - Wear & Tear Parts List

DR1500H-EU

07-01-2014

ET-Liste-Nr.
DR150006

7



Wiring - Wear & Tear Parts List

DR1500H-EU

07-01-2014

ET-Liste-Nr.
DR150006

8

Pos	Artikelnr.	Me	Beschreibung
0	40263A	1	SWITCH DPST
0	VA96851	2	Abdeckung Achse
0	VF14079	1	Riemen, 43
0	VF47055	2	WHEEL 160mm
0	VF52017	2	Rad, 5 Inch, rot
0	VF52111B	1	SPRING LEFT
0	VF52112B	1	SPRING RIGHT
0	VF52203	1	Netzkabel mit UK-Stecker Kit
0	VF52204	1	Netzkabel mit EU-Stecker, Kit
0	VF99003A	1	Padhalter
0	VF99024D	1	Padhalter, 20 Inch