

Original-Betriebsanleitung

- D -

Hochdruckreiniger

K 1050 TS



Vor Inbetriebnahme Sicherheitshinweise
lesen und beachten!

Für späteren Gebrauch oder Nachbesitzer
aufbewahren.



Sehr verehrter Kunde,

Wir möchten Sie zu Ihrem neuen Hochdruckreiniger herzlich beglückwünschen und uns für den Kauf bedanken!

Sie haben sich für ein absolutes Qualitätsprodukt entschieden!

Die Kränzle-Hochdruckreiniger überzeugen durch ihre handliche, kompakte Bauform und ihre robuste Alltagstauglichkeit.

Höchste Präzision und Maßhaltigkeit ergänzt durch ein Technologiepaket bestehend aus einer Vielzahl von Details markieren in der Summe den Unterschied in Leistung, Sicherheit und Langlebigkeit.

Um den Umgang mit dem Gerät zu erleichtern, erläutern wir Ihnen den **K 1050 TS** auf den nachfolgenden Seiten.

Technische Daten	K 1050 TS
Arbeitsdruck	130 bar (13 MPa)
Düsengröße	25 030
Max. zulässiger Überdruck	160 bar (16 MPa)
Wasserleistung *	7,5 l/min (450 l/h)
Max. Wasserzulaufdruck	1,0 MPa
Warmwasserzulauf (1-10 bar)	max. 60 °C
Hochdruckschlauch	8 m
Elektrischer Anschlusswert	230V ; 9,6 A ; 50 Hz
Anschlusswert Aufnahme	P1: 2,2 kW
Anschlusswert Abgabe	P2: 1,65 kW
Gewicht	21 kg
Maße in mm (L x B x H)	340 x 350 x 860
Schallpegel nach DIN 45 635	75 dB (A)
Schallleistung LWA	86 dB (A)
Rückstoß an Lanze	ca. 27 N
Vibrationen an Lanze	1,9 m/s ²
Art.-Nr. (mit Schmutzkiller)	49.505 1

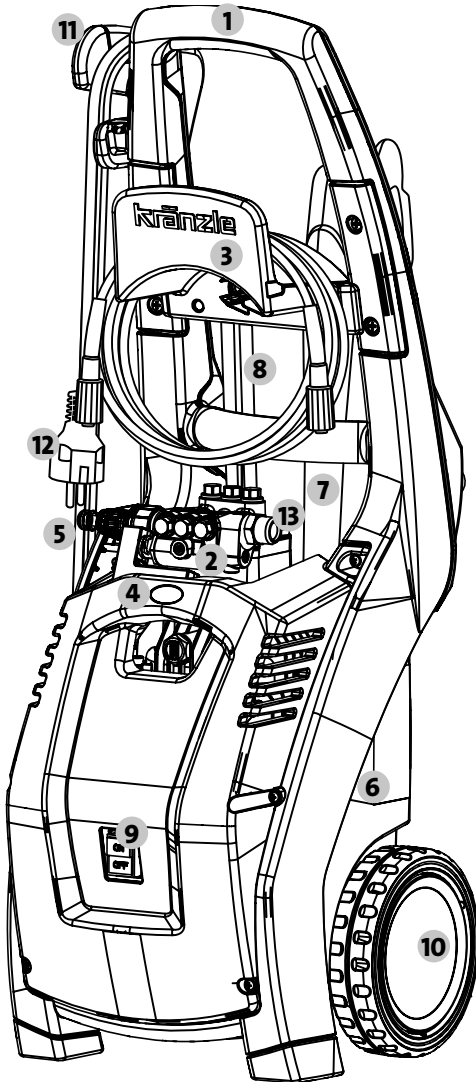
* Muss dem Gerät mindestens zugeführt werden.

Zulässige Abweichung der Zahlenwerte $\pm 5\%$ nach VDMA Einheitsblatt 24411

Technische Daten	2
Inhaltsverzeichnis	3
Gerätebeschreibung	4
Verwendete Bildzeichen	6
Allgemeine Vorschriften	7
Sicherheitshinweise	8
Funktionshinweise	11
Inbetriebnahme	15
Außerbetriebnahme	19
Kleine Reparaturen selbstgemacht	20
EG-Konformitätserklärung	24
Schaltplan	25
Gewährleistung	26
Notizen	27
Ersatzteilliste	28

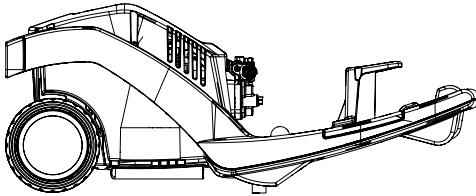
Aufbau

Der KRÄNZLE K 1050 TS - Hochdruckreiniger ist eine fahrbare Maschine mit einem ausgereiften Ordnungssystem. Der Aufbau ist aus dem Schema zu ersehen.

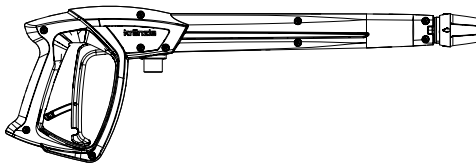


- 1 Ergonomisch geformter Fahrgriff
- 2 Pumpenkopf aus Messing
- 3 Schlauchhalter
- 4 Start-Stop Schalter mit Druckentlastung für HD-Schlauch
- 5 Zulauf Wasseranschluss mit Filter
- 6 Köcher für Abschaltpistole mit Lanze auf der Rückseite
- 7 Sicherheits-Abschaltpistole
- 8 Lanzen im Köcher
- 9 Ein-/Ausschalter
- 10 Große, treppentaugliche Räder
- 11 Kabelaufwicklung
- 12 Netzanschlusskabel mit Stecker
- 13 Pumpenausgang / Hochdruckschlauchanschluss

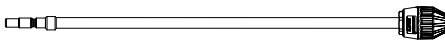
Das haben Sie gekauft



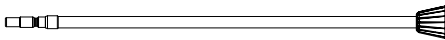
1. KRÄNZLE-Hochdruckreiniger K 1050 TS



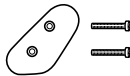
2. Sicherheits-Abschaltpistole mit Isohandgriff und Steckkupplung



3. Schmutzkillerlanze mit Edelstahlrohr und Stecknippel



4. Flachstrahldüse mit Edelstahlrohr und Stecknippel



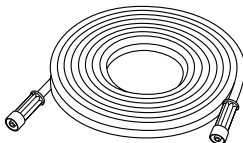
5. Befestigungshaken für Elektrokabel mit zwei Befestigungsschrauben



6. Betriebsanleitung



7. Wasseranschluss, Steckkupplung mit sichtbarem Filter



8. HD-Schlauch

In der Betriebsanleitung verwendete Bildzeichen



Bei Nichtbeachtung dieses Hinweises kann es zu Umweltschäden führen.



Hinweis zur Benutzung des Gerätes, dass bei nicht einhalten zu übermäßigem Verschleiß oder zum Totalausfall des K 1050 TS führen kann.



Warnung!
Bei Nichtbeachtung dieses Hinweises kann es zu schweren Verletzungen kommen!

Auf dem Gerät verwendete Bildzeichen



Hochdruckstrahlen können bei unsachgemäßen Gebrauch gefährlich sein. Der Strahl darf nicht auf Personen, Tiere, aktive elektrische Ausrüstung oder auf die Maschine selbst gerichtet werden.



Das Gerät darf nicht unmittelbar an das öffentliche Trinkwassernetz angeschlossen werden.

Einsatzbereich

Den Hochdruckreiniger ausschließlich nur zum Reinigen mit Hochdruckstrahl, ohne Reinigungsmittel oder mit Reinigungsmittel, verwenden. Der Hochdruckreiniger ist nur für den Einsatz im privaten Umfeld konzipiert.



Die Umwelt-, Abfall- und Gewässerschutzvorschriften sind vom Anwender zu beachten!

Prüfungen

Der Hochdruckreiniger ist nach den „Richtlinien für Flüssigkeitsstrahler“ bei Bedarf, jedoch mindestens alle 12 Monate durch einen Sachkundigen darauf zu überprüfen, ob ein sicherer Betrieb weiterhin gewährleistet ist. Die Ergebnisse der Prüfung sind schriftlich festzuhalten. Formlose Aufzeichnungen genügen.



Gewerbliche Hochdruckreiniger müssen alle 12 Monate von einem Sachkundigen überprüft werden!

Unfallverhütung

Der Hochdruckreiniger ist so ausgerüstet, dass bei sachgemäßer Bedienung Unfälle ausgeschlossen sind. Die Bedienungsperson ist auf die Verletzungsgefahr durch heiße Maschinenteile und den Hochdruckstrahl hinzuweisen. Die Sicherheitshinweise und „Richtlinien für Flüssigkeitsstrahler“ sind einzuhalten.



Ölleckage

Bei Ölaustritt sofort den nächsten Kundendienst (Händler) aufsuchen. Durch Missachtung dieses Hinweises können Umweltschäden und/oder Getriebeschäden auftreten.



Das Bedienpersonal muss notwendige Schutzkleidung, z.B. wasserdichte Anzüge, Gummistiefel, Schutzbrille, Kopfbedeckung, usw. tragen. Es ist verboten, das Gerät im Beisein von Personen ohne ausreichende Schutzkleidung zu betreiben!

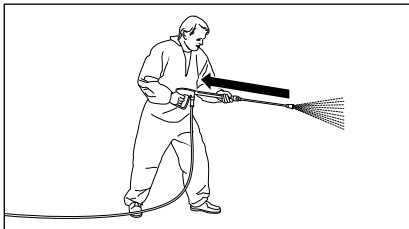
Asbesthaltige und andere Materialien, die gesundheitsgefährdende Stoffe enthalten, dürfen nicht abgespritzt werden!

Niemals lösungsmittelhaltige Flüssigkeiten wie Lackverdünnungen, Benzin, Öl oder ähnliche Flüssigkeiten versprühen!

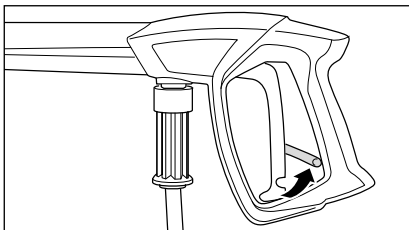
Durch den Hochdruckstrahl können Beschädigungen an dem zu reinigenden Objekt entstehen z.B. Autoreifen, daher einen Mindestabstand von 30 cm einhalten!

Vor Inbetriebnahme des Hochdruckreinigers, die Komponenten (HD-Schlauch, Netzanschlusskabel, Sicherheitsabschaltpistole) auf Schäden prüfen. Defekte bzw. beschädigte Komponenten umgehend austauschen!

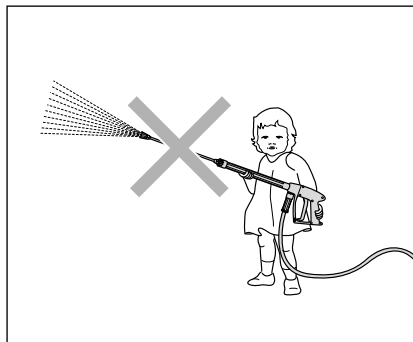
Der Hochdruckreiniger ist Ordnungsgemäß zu verwenden. Der Nutzer hat sich den örtlichen Begebenheiten anzupassen und auf Personen die sich im Gefahrenbereich befinden acht zu geben!



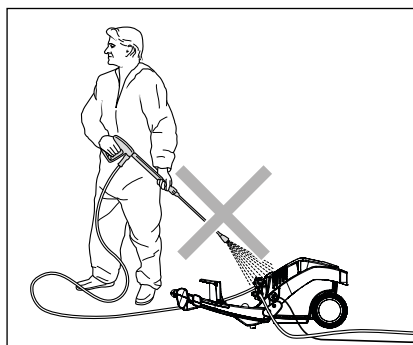
Achten Sie darauf, dass beim Reinigen mit unter Hochdruck stehendem Wasser an der Lanze ein deutlich spürbarer Rückstoß entsteht. Deshalb auf festen Stand achten. (siehe Kapitel „Technische Daten“)



Sicherungssperre an der Sicherheitsabschaltpistole nach jedem Gebrauch umlegen, um unbeabsichtigtes Spritzen zu verhindern!

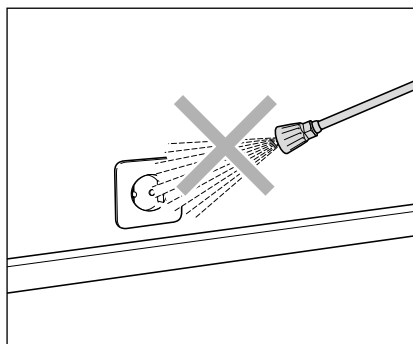


Kinder und nicht unterwiesene Personen dürfen den Hochdruckreiniger nicht benutzen!



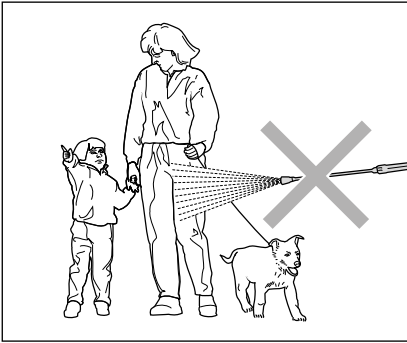
Den Hochdruckreiniger nicht absprühen!

Den Hochdruckreiniger nicht dem Sprühnebel des Hochdruckstrahles aussetzen!



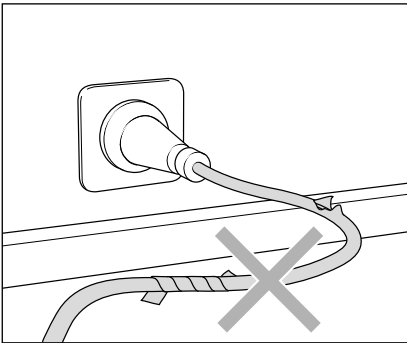
Den Wasserstrahl nicht auf Steckdosen oder andere elektrische Einrichtungen richten!

Alle im Arbeitsbereich befindlichen stromführenden Teile müssen Spritzwassergeschützt sein.



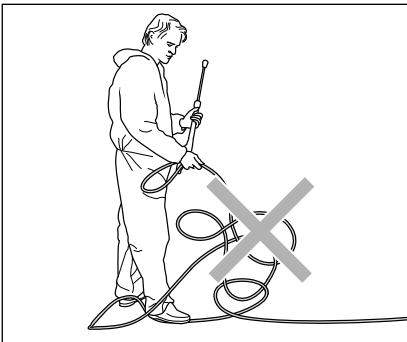
Wasserstrahl nicht auf Personen oder Tiere richten!

Richten Sie den Hochdruckstrahl nie auf sich selbst oder auf andere, auch nicht, um Kleidung oder Schuhe zu reinigen.



Elektrische Kabel nur in einwandfreiem Zustand verwenden!

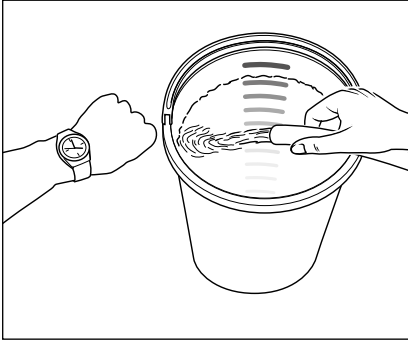
Kabel nicht beschädigen (zerren, quetschen, Überfahren,...) oder unsachgemäß reparieren!



Hochdruckschlauch nicht knicken und nicht mit Schlingen ziehen!

Hochdruckschlauch nicht über scharfe Kanten ziehen!

Was Sie unbedingt beachten müssen: Problem Wassermangel



Wassermangel kommt häufiger vor als man denkt. Je leistungsstärker ein Hochdruckreiniger ist, umso größer ist die Gefahr, dass zu wenig Wasser zur Verfügung steht. Bei Wassermangel entsteht in der Pumpe Kavitation (Wasser-Gas-Gemisch), was in der Regel nicht oder zu spät bemerkt wird.

Die Pumpe wird zerstört. Überprüfen Sie einfach die zur Verfügung stehende Wassermenge, indem Sie einen Eimer mit Literkala 1 Minute lang befüllen.

Dem Hochdruckreiniger muss eine Mindestwassermenge von 7,5 l/min zur Verfügung stehen.



Ist die gemessene Wassermenge zu gering, muss ein anderer Wasseranschluss benutzt werden, welcher die geforderte Wasserleistung erbringt. Wassermangel führt zum schnellen Verschleiß der Dichtungen. (keine Gewährleistung)



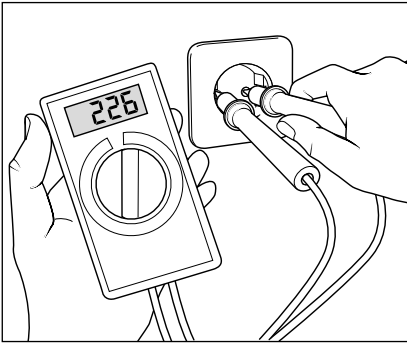
Die Pumpe nicht länger als 20 Sekunden trocken laufen lassen!

Wasserversorgung

Beachten Sie die Vorschriften Ihres Wasserversorgungsunternehmens. Die Maschine darf nach EN 61 770 nicht unmittelbar an die öffentliche Trinkwasserversorgung angeschlossen werden. Der kurzzeitige Anschluss ist nach DVGW (Deutscher Verband des Gas- und Wasserfaches) jedoch zulässig, wenn ein Rückflussverhinderer mit Rohrbelüfter (Kränzle Art.-Nr. 41.016 4) in die Zuleitung eingebaut ist. **Wasser nach dem Rückflussverhinderer gilt nicht mehr als Trinkwasser.** Auch ein mittelbarer Anschluss an die öffentliche Trinkwasserversorgung ist zulässig mittels eines freien Auslaufes nach EN 61 770; z.B. durch den Einsatz eines Behälters mit Schwimmventil. Ein unmittelbarer Anschluss an ein nicht für die Trinkwasserversorgung bestimmtes Leitungsnetz ist zulässig.



Problem Strommangel



KRÄNZLE 1050 TS: 230 Volt / 50 Hz

Sind in Ihrer Leitungsumgebung gleichzeitig zu viele Stromabnehmer am Netz, kann die zur Verfügung stehende Spannung sowie die Stromstärke deutlich sinken. In der Folge läuft der Motor des Hochdruckreinigers nicht an oder brennt durch. Die Stromversorgung kann auch mangelhaft sein, wenn das Stromkabel zu lang oder zu dünn ist. Zu lange Verlängerungskabel verursachen einen Spannungsabfall und dadurch Betriebsstörungen und Anlaufschwierigkeiten.



Überprüfen Sie die Höhe Ihrer Leitungsabsicherung und lassen Sie im Zweifelsfall die Spannung und die zur Verfügung stehende Stromstärke durch einen Fachmann überprüfen.

Elektroanschluss

Der Hochdruckreiniger wird mit einem 5 m langem Anschlusskabel mit Netzstecker geliefert. Der Stecker muss in eine vorschriftsmäßig installierte Steckdose mit Schutzleiteranschluss und FI-Fehlerstrom-Schutzschalter **30 mA** eingesteckt werden. Die Steckdose ist netzseitig mit **16 A** abzusichern. Bei Verwendung eines Verlängerungskabels muss **dieses einen Schutzleiter haben**, der vorschriftsgemäß an den Steckverbindungen angeschlossen ist. Die Leiter des Verlängerungskabels müssen einen Mindestquerschnitt von **1,5 mm²** haben. Die Steckverbindungen müssen eine spritzwassergeschützte Ausführung sein und dürfen nicht auf nassem Boden liegen. Bei Verwendung einer Kabeltrommel muss das Kabel immer ganz abgerollt werden.

Wasser- und Reinigungs-/Pflegemittelsystem

Das Wasser muss unter Druck der Hochdruckpumpe zugeführt werden. Das Wasser wird dann von der Hochdruckpumpe unter Druck dem Sicherheitsstrahlrohr zugeführt. Durch die Düse am Sicherheitsstrahlrohr wird der Hochdruckstrahl gebildet.



Die Umwelt-, Abfall- und Gewässerschutz-Vorschriften sind vom Anwender zu beachten!

Strahlrohr mit Sicherheits-Abschalt pistole

Die Sicherheits-Abschalt pistole ermöglicht den Betrieb der Maschine nur bei betätigtem Sicherheitsschalthebel. Durch Betätigen des Hebels wird das Ventil geöffnet. Die Flüssigkeit wird dann zur Düse gefördert. Der Spritzdruck baut sich auf und erreicht schnell den gewählten Arbeitsdruck. Durch Loslassen des Schalthhebels wird die Pistole geschlossen und weiterer Austritt von Flüssigkeit aus dem Strahlrohr verhindert. Der Druckstoß schließt das Start-Stop-System und die Stromversorgung zum Motor wird unterbrochen. Durch das innovative System, wird der Hochdruckschlauch entlastet und gewährleistet so eine höhere Lebensdauer des Schlauches. Durch Öffnen der Pistole öffnet das Start-Stop-System, der Elektromotor wird wieder automatisch eingeschaltet und die Pumpe fördert das Wasser zur Hochdruckdüse, wo der Reinigungsstrahl gebildet wird.



Die Sicherheits-Abschalt pistole ist eine Sicherheitseinrichtung. Reparaturen dürfen nur von Sachkundigen vorgenommen werden. Bei Ersatzbedarf sind nur vom Hersteller zugelassene Bauteile zu verwenden.



Austausch, Reparaturen, Neueinstellungen und Versiegeln dürfen nur von Sachkundigen vorgenommen werden.



Vor Inbetriebnahme darauf achten, dass alle Sicherheitshinweise beachtet worden sind.

Motorschutzschalter

Der Motor wird durch einen in der Motorwicklung eingebauten Übertemperaturschalter vor Überlastung geschützt. Bei Überlastung oder Blockieren des Motors schaltet der Übertemperaturschalter den Motor ab. Bei wiederholtem Abschalten des Motors durch den Übertemperaturschalter Störungsursache beseitigen.



Austausch und Prüfarbeiten dürfen nur von Sachkundigen bei vom **elektrischen Netz getrenntem Hochdruckreiniger**, d. h. bei **gezogenem Netzstecker**, vorgenommen werden.

Hochdruckschlauchleitung und Spritzeinrichtung

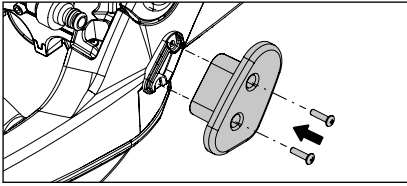
Die zur Ausstattung des K 1050 TS gehörende Hochdruckschlauchleitung und Spritzeinrichtung bestehen aus hochwertigen Materialien und sind auf die Betriebsbedingungen der Maschine abgestimmt sowie vorschriftsmäßig gekennzeichnet.



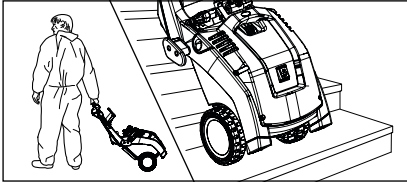
Bei Ersatzbedarf dürfen nur von Kränzle zugelassene Original-Ersatzteile verwendet werden. Werden Ersatzteile von Drittanbietern verwendet, erlischt automatisch die Gewährleistung! Hochdruckschlauchleitungen und Spritzeinrichtungen sind druckdicht (ohne Leckage) anzuschließen.



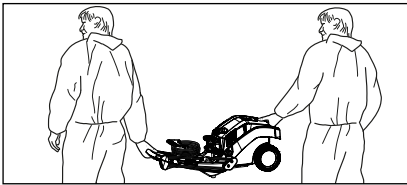
Die Hochdruckschlauchleitung darf nicht überfahren, übermäßig gezogen oder verdreht werden. Die Hochdruckschlauchleitung darf nicht über scharfe Kanten gezogen werden. Defekte Hochdruckschläuche dürfen (nach DIN 20022) nicht repariert werden, sondern müssen durch neue, von Kränzle zugelassene Hochdruckschläuche ersetzt werden.



1. Die untere Kabelaufwicklung für das Elektrokabel an der dafür vorgesehenen Stelle, mit den mitgelieferten Schrauben am Rahmen verschrauben.



2. Den Hochdruckreiniger zum Einsatzort bewegen. Der Kränzle 1050 TS ist eine fahrbare Maschine mit robustem geländegängigen und treppentauglichen Fahrwerk.



3. Der Kränzle 1050 TS kann durch sein leichtes und handliches Format auch von zwei Personen getragen werden.

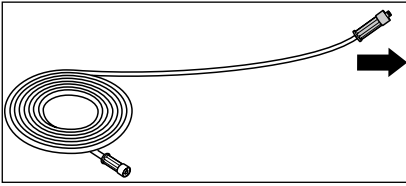


Bei dem Transport der Maschine, durch tragen, ist auf das Gewicht des Gerätes zu achten, die in den Technischen Daten nachzulesen sind.

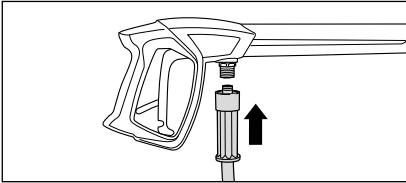


Der K 1050 TS darf nicht in feuer- und explosionsgefährdeten Räumen sowie in Pfützen aufgestellt und betrieben werden. Der Hochdruckreiniger darf nicht unter Wasser betrieben werden.

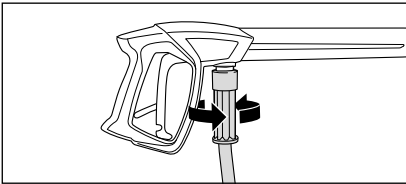
Wird die Maschine trotzdem in einem Gefahrenbereich verwendet, sind die Sicherheitsvorschriften von dort einzuhalten.



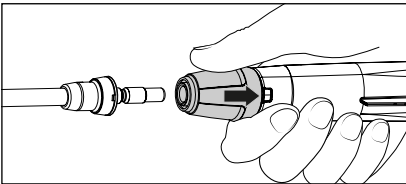
4. Hochdruckschlauch gerade und schlingenfrei ausrollen. (Bei Verlängerung des Hochdruckschlauches die maximale Länge von 20 m beachten!)



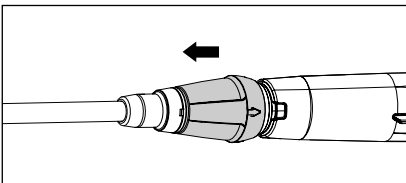
5. Hochdruckschlauch an die Sicherheitsabschaltpistole aufstecken.



6. Hochdruckschlauch an der Sicherheitsabschaltpistole fest und druckdicht verschrauben.



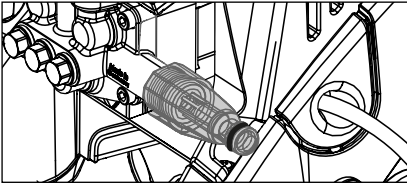
7. Die Sicherungshülse der Pistole erst zurückziehen, dann die Lanze in die Steckkupplung der Pistole stecken.



8. Nach Einstecken der Lanze die Sicherungshülse loslassen und auf einen sicheren Sitz der Lanze achten.

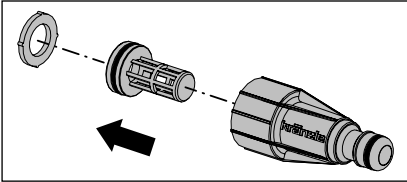


Steckkupplung und Stecknippel vor dem Einstecken auf Sauberkeit prüfen (Sand, Schmutz, ...) ggf. mit klarem Wasser reinigen. Verunreinigungen können die Abdichtung in der Steckkupplung beschädigen.



9. Vor jeder Inbetriebnahme Wassereingangssieb auf Sauberkeit überprüfen.

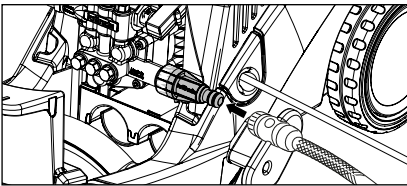
Wenn der innenliegende Filter verschmutzt ist, Filter demontieren und Schritt 9.1 durchführen.



9.1 Bei Verschmutzung, das Sieb herausnehmen und mit den den restlichen Teilen unter klarem Wasser gründlich ausspülen und reinigen.



Beim Sieb auf Beschädigungen achten. Den Hochdruckreiniger nicht ohne oder mit einem beschädigten Sieb betreiben.

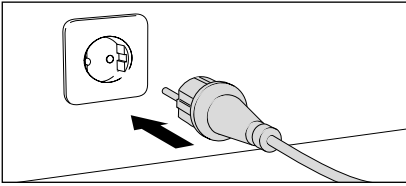


10. Wasserschlauch an den Wassereingang anschließen. Der Hochdruckreiniger kann wahlweise an eine Druckwasserleitung (1 - 10 bar Vordruck) mit kaltem oder bis zu 60 °C warmem Wasser angeschlossen werden.



Achtung bei warmem Eingangswasser!

Bei Betrieb mit 60 °C warmen Eingangswasser treten erhöhte Temperaturen auf. Metallteile am Gerät nicht ohne Schutzhandschuhe anfassen!



11. Stromanschluss herstellen.

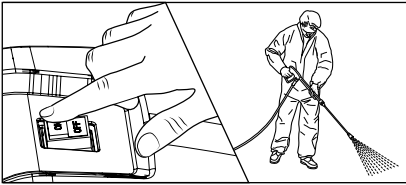
K 1050 TS

230 V ~, 9,6 A, 50 Hz

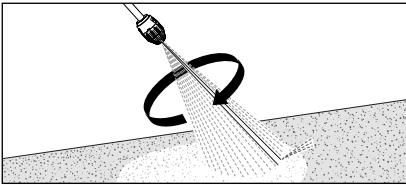
Die Steckdose muss netzseitig mit 16 A abgesichert sein.



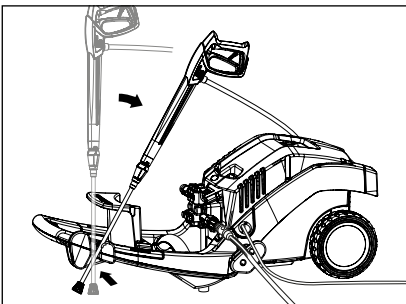
Stecker oder stromführende Teile nicht mit nassen oder feuchten Händen berühren.



12. Hochdruckreiniger bei geöffneter Sicherheits-Abschalt pistole einschalten. Maschine entlüften: Sicherheits-Abschalt pistole mehrmals öffnen und schließen. Mit dem Reinigungsvorgang beginnen.



13. Beim Benutzen des Schmutzkillers ist darauf zu achten, die Lanze zum Starten nach unten zu halten.



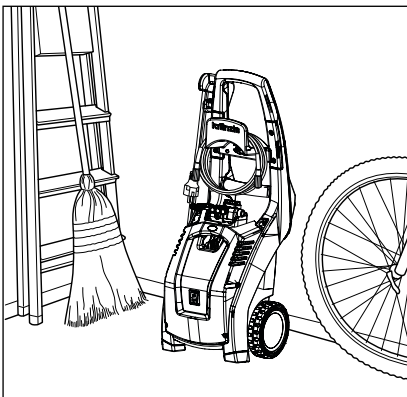
14. Die Kränzle 1050 TS verfügen über eine Halterung zur Aufnahme der Sicherheitspistole mit Lanze in Arbeitspausen.

15. Das Gerät sollte daher liegend betrieben werden.



Bei Benutzung des Gerätes unbedingt auf die Sicherheitshinweise achten.

1. Hochdruckreiniger ausschalten
2. Wasserzufuhr sperren
3. Sicherheits-Abschalt pistole kurz öffnen, bis der Druck abgebaut ist
4. Sicherheits-Abschalt pistole verriegeln
5. Wasserschlauch von der Sicherheits-Abschalt pistole abschrauben
6. Pumpe entleeren: Motor für ca. 10 Sekunden einschalten
7. Netzstecker ziehen
8. Hochdruckschlauch säubern und ohne Schlingen aufrollen
9. Elektrokabel säubern und aufwickeln
10. Wasserfilter reinigen
11. Hochdruckreiniger im Winter in frostfreien Räumen lagern



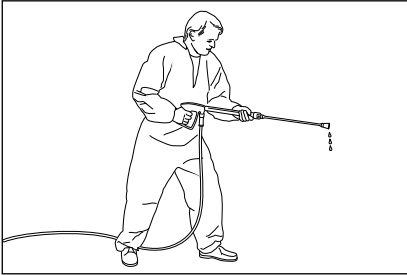
Die Kompakten und mobilen Kränzle Geräte lassen sich mit ihrer geringen Standfläche gut verstauen.

Problem:

Aus der Düse kommt kein Wasser und Pumpe läuft.

Ursache:

Höchstwahrscheinlich ist die Düse verstopft.



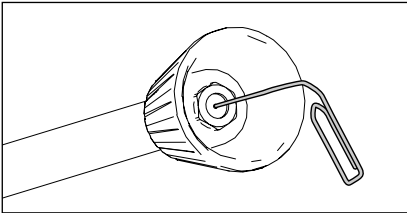
Aus der Lanze kommt kein oder nur sehr wenig Wasser.

Vorgehensweise:

Schalten Sie den Hochdruckreiniger ab. Ziehen Sie den Netzstecker. Betätigen Sie zum Druckabbau kurz die Sicherheitsabschalt-pistole.

Schrauben Sie zuerst Sicherheitsabschalt-pistole und Lanze ab und spülen Sie den Hochdruckschlauch von möglichen Rückständen frei.

Kontrollieren Sie das Wassereingangssieb auf Verschmutzung.



Besteht das Problem weiter, so durchstoßen Sie mit einem Draht (Büroklammer) vorsichtig die Düsenöffnung. Sollte das Reinigen mit einem Draht nicht den gewünschten Erfolg bringen, so muss die Lanze ersetzt werden.



Vor jeder Reparatur Netzstecker ziehen!

Problem:

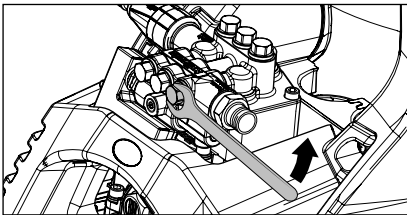
Aus der Düse kommt ein unregelmäßiger Strahl.

Ursache:

Möglicherweise sind die Ventile verschmutzt oder verklebt.

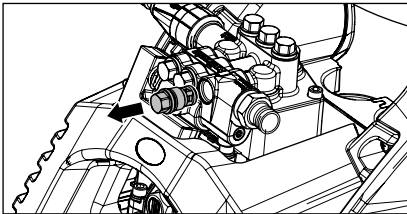


Aus der Lanze kommt ein unregelmäßiger Strahl. Der Hochdruckschlauch vibriert.

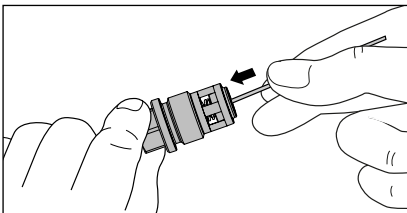


Vorgehensweise:

Schrauben Sie nacheinander alle 6 Ventile auf. (vertikal und horizontal in 3-er Reihe angeordnete Messingsechskantschrauben)



Entnehmen Sie die Schraube mit Ventilkörper samt O-Ring. Kontrollieren Sie den Dichtungsring auf Beschädigung. Bei Beschädigung muss der O-Ring ausgetauscht werden.



Säubern Sie die Ventile mit einem Draht (Büroklammer) und möglichst unter fließendem Wasser.

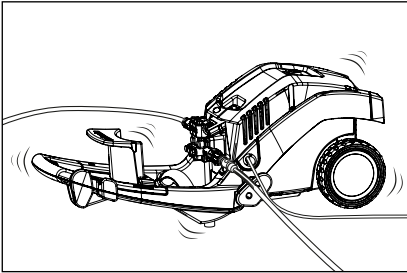
Beim Wiedereinbau den Dichtungsring nicht vergessen!

Problem:

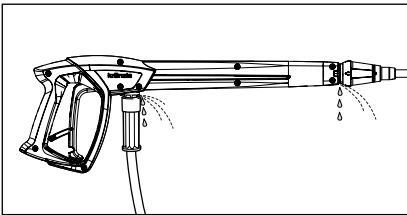
Nach dem Schließen der Sicherheits-Abschaltpistole schaltet sich die Maschine ständig ein und aus.

Mögliche Ursache 1:

Leckage.

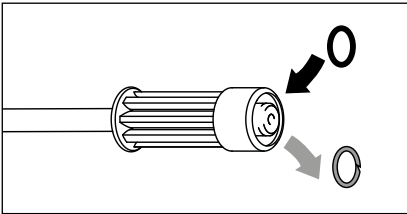


Nach dem Schließen der Sicherheitsabschaltpistole muss sich die Maschine abschalten. Wenn die Abschaltung nicht erfolgt, kann Leckage an der Pumpe, am Druckschalter, am Hochdruckschlauch, oder an der Sicherheitsabschaltpistole die Ursache sein.



Vorgehensweise:

Kontrollieren Sie die Verbindungen vom Hochdruckreiniger zum Hochdruckschlauch und vom Hochdruckschlauch zur Sicherheitsabschaltpistole sowie die Verbindung der Lanze an der Sicherheitsabschaltpistole auf Dichtheit.



Schalten Sie den Hochdruckreiniger aus. Betätigen Sie zum Druckabbau kurz die Sicherheitsabschaltpistole. Schrauben Sie Hochdruckschlauch, Sicherheitsabschaltpistole und Lanze ab und kontrollieren Sie die Dichtungsringe. Sind die Dichtungsringe defekt, sofort O-Ringe austauschen.

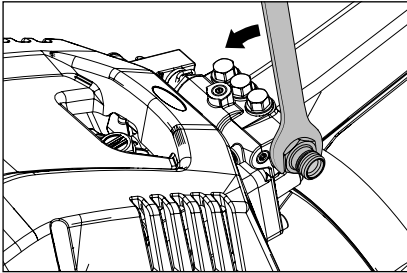


Bei Leckage wird für eventuelle Folgeschäden keine Gewährleistung übernommen.

Problem:

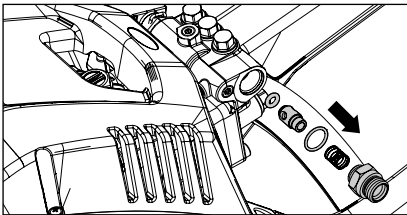
Nach dem Schließen der Sicherheits-Abschaltpistole schaltet sich die Maschine ständig ein und aus.

Mögliche Ursache 2: Rückschlagventil defekt.

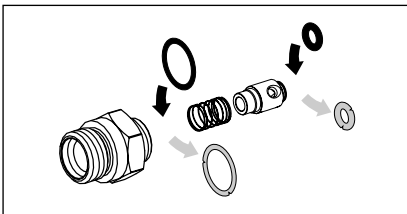


Vorgehensweise:

Hochdruckreiniger ausschalten, Netzstecker ziehen. Wasserzufuhr sperren. Pumpenausgang aufschrauben.



Rückschlagkörper entnehmen und den O-Ring auf Verschmutzung oder Beschädigung überprüfen. Überprüfen Sie ebenfalls den Dichtsitz im Pumpengehäuse auf Verschmutzung oder Beschädigung.



Sind die Dichtungsringe defekt, sofort O-Ringe austauschen.



Bei Schäden an der Pumpe durch defekte Dichtungsringe, infolge Luftansaugung oder Wassermangel (Kavitation), wird keine Gewährleistung übernommen.

Hiermit erklären wir,
dass die Bauart der Hochdruckreiniger:

Kränzle 1050 TS

Nenndurchfluss: **450 l/h**

techn. Unterlagen liegen bei:

**Fa. Josef Kränzle GmbH & Co. KG,
Manfred Bauer,
Rudolf-Diesel-Str. 20, 89257 Illertissen**

folgende Richtlinien und
deren Änderungen für
Hochdruckreiniger einhalten:

**Maschinenrichtlinie 2006/42/EG
EMV-Richtlinie 2004/108/EG
Lärmrichtlinie 2005/88/EG,**
Art. 13 Hochdruckwasserstrahlmaschinen
Anhang 3, Teil B, Abschnitt 27

Schalleistungspegel gemessen:
garantiert:

**84 dB (A)
86 dB (A)**

Angewandtes Konformitäts-
bewertungsverfahren:

Anhang V, Lärmrichtlinie 2005/88/EG

Angewendete Spezifikationen
und Normen:

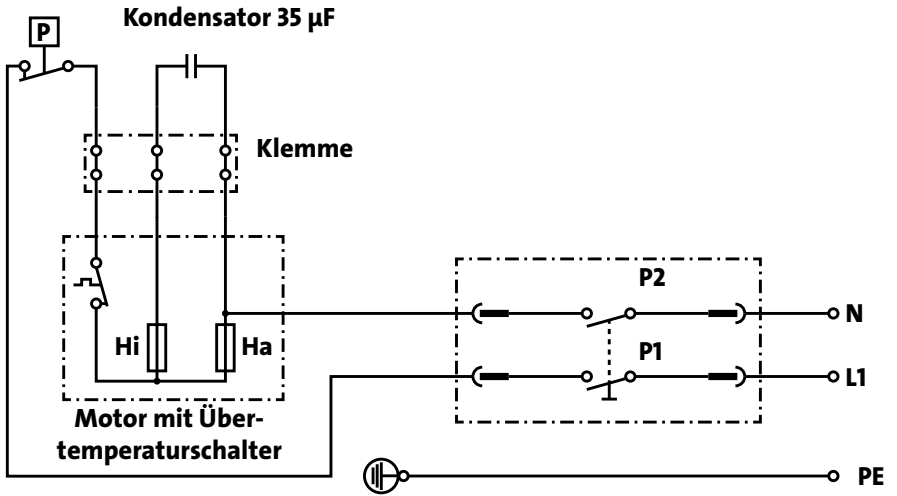
**EN 60 335-2-79 :2015
EN 55 014-1 :2006
EN 61 000-3-2 :2014
EN 61 000-3-3 :2013**

Ingrid Kränzle GmbH
Elpke 97
D - 33605 Bielefeld

Bielefeld, den 15.06.15



Josef Kränzle
(Geschäftsführer)



Gewährleistung

Unsere Gewährleistungspflicht gilt ausschließlich für Material- und Herstellungsfehler, Verschleiß fällt nicht unter Gewährleistung.

Die Maschine muss gemäß dieser Betriebsanleitung betrieben werden. Die Betriebsanleitung ist Teil der Gewährleistungsbestimmungen. Gewährleistung besteht nur bei ordnungsgemäßer Verwendung von Original-Kränzle-Zubehörteilen und Original-Kränzle-Ersatzteilen.

Es gelten die für das jeweilige Land gesetzlich festgelegten Verjährungsfristen für gesetzliche Mängelansprüche.

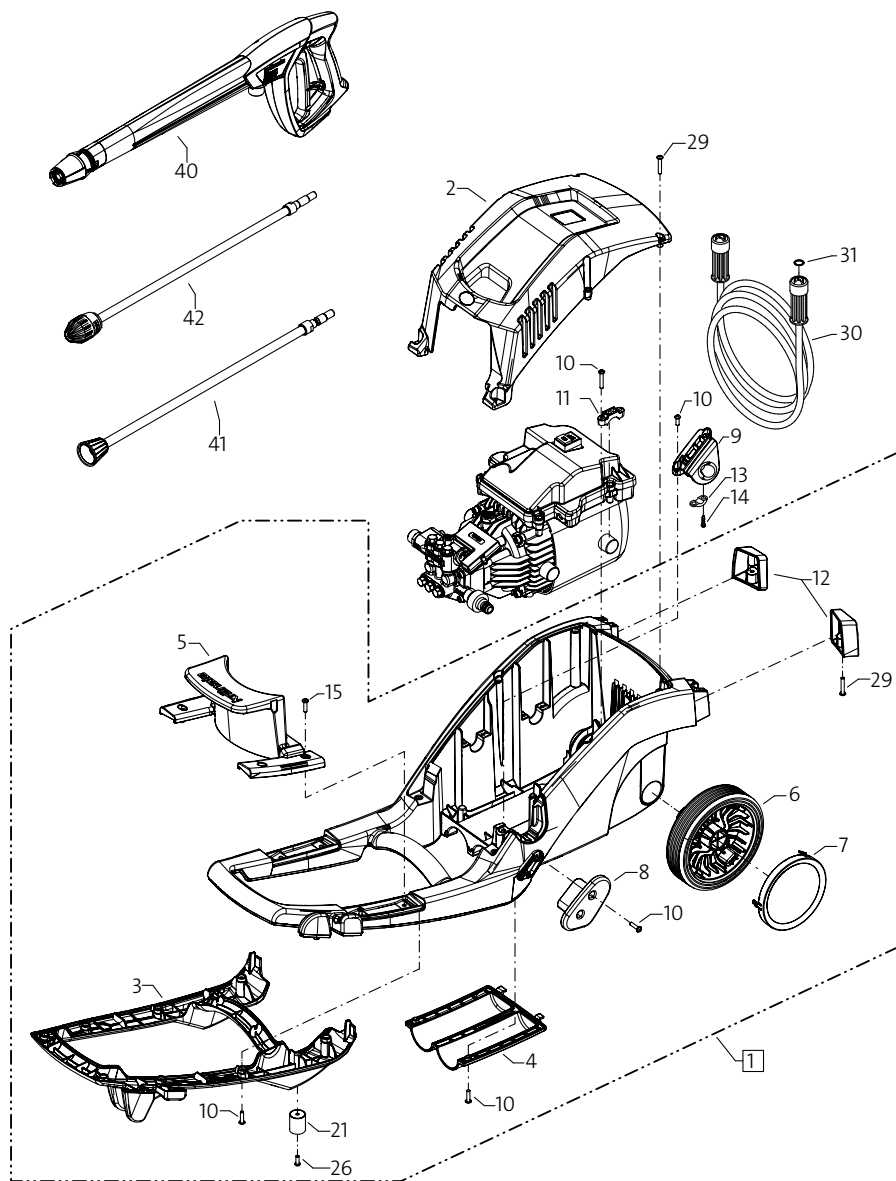
In Gewährleistungsfällen wenden Sie sich bitte mit Zubehör und Kaufbeleg an Ihren Händler oder die nächste autorisierte Kundendienststelle, diese finden Sie auch im Internet unter **www.kraenzle.com** .

Der Hochdruckreiniger ist nur für den Einsatz im privaten Umfeld konzipiert, bei gewerblichem Einsatz besteht keine Gewährleistung.

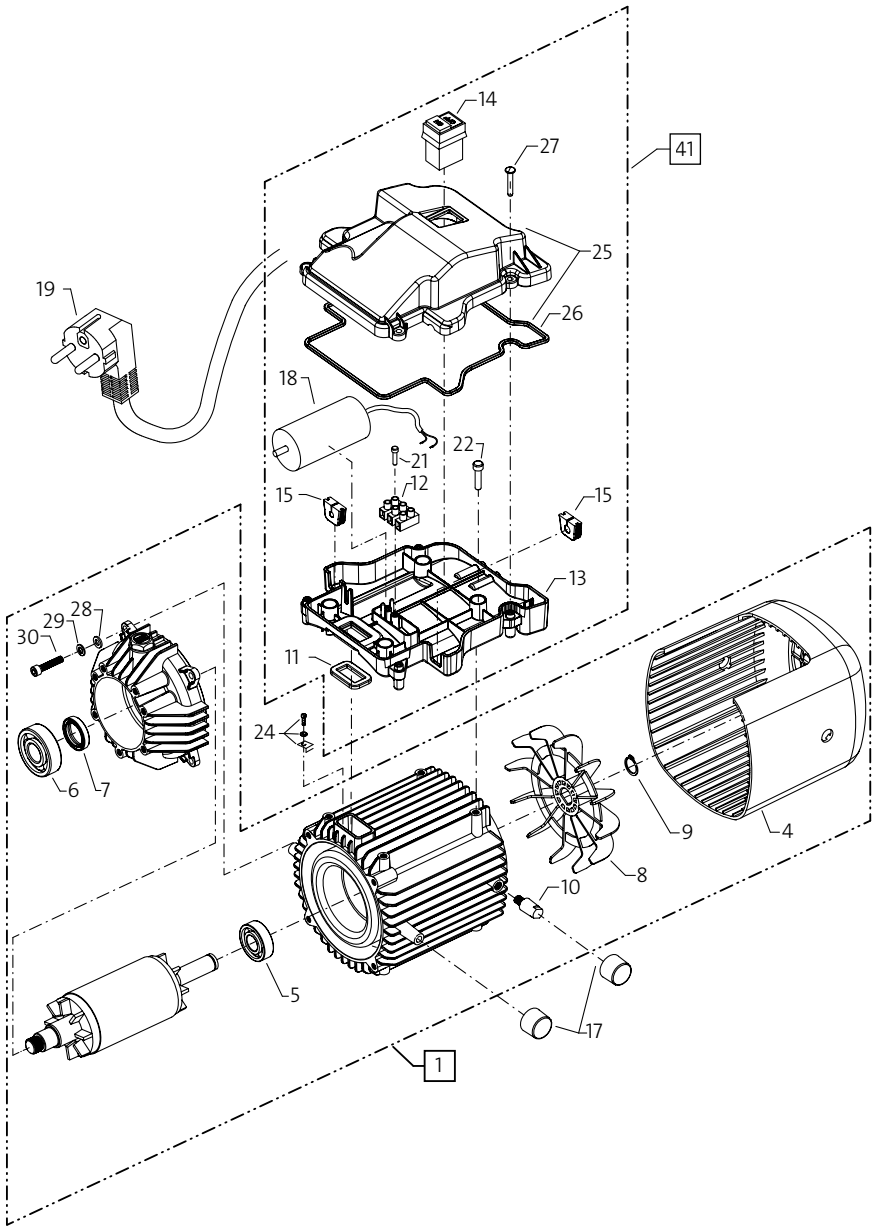
Bei Veränderungen an den Sicherheitseinrichtungen sowie bei Überschreitung der Temperatur- und Drehzahlgrenze erlischt jegliche Gewährleistung - ebenso bei Unterspannung, Wassermangel und Schmutzwasser, oder sonstiger Fehlbedienung und nicht gewöhnlicher Verwendung der Reinigungsmaschine.

Manometer, Düse, Ventile, Dichtungsmanschetten, Hochdruckschlauch und Spritzeinrichtung sind Verschleißteile und fallen nicht unter die Gewährleistungspflicht.

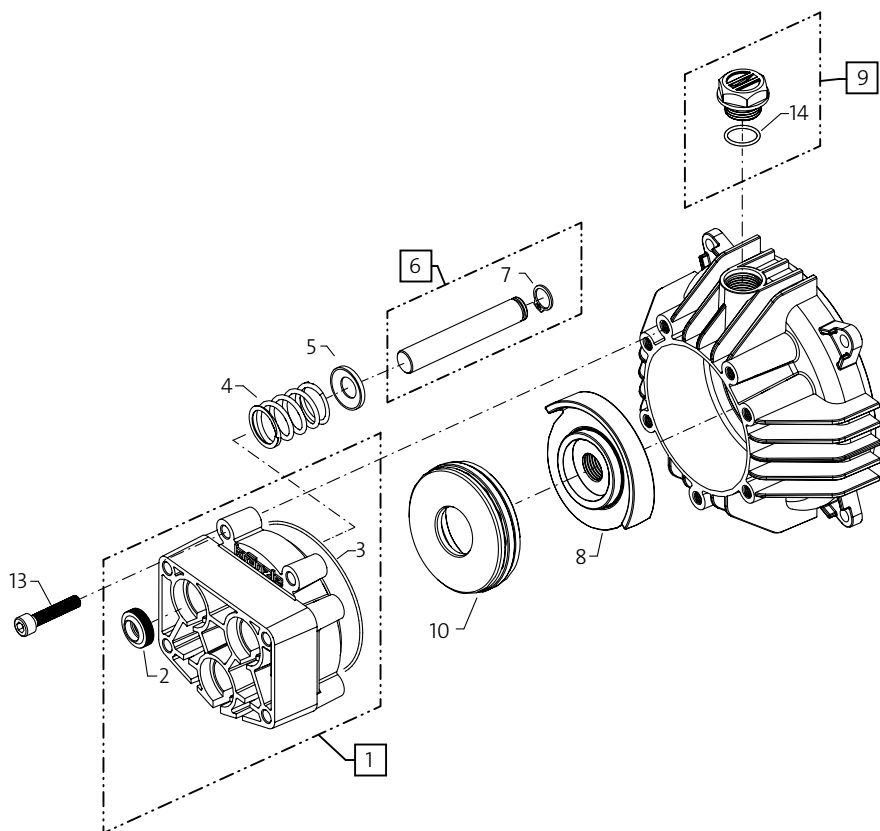
A large, empty rectangular box with a thin black border, occupying most of the page. It is intended for the user to take notes.



Pos.	Bezeichnung	Stück	Art.-Nr.
1	Fahrgestell mit Pos. 3; 4; 5; 2x 6; 2x 7; 12; 21	1	49.100
2	Frontplatte „K 1050 TS“	1	49.108 2
3	Abdeckung Fahrgestell	1	49.101
4	Köcher Lanzen	1	49.102
5	Schlauchhalter	1	49.103
6	Rad	2	49.109
7	Radkappe	2	49.110
8	Kabelaufwicklung	1	49.002
9	Kabeltrompete	1	49.106
10	Kunststoffschraube 5,0 x 20	23	43.018
11	Halteschelle Motor	4	49.111
12	Standfuss links + rechts	1	49.107
13	Kabelklemme	1	43.431
14	Schraube 3,5 x 14	2	44.525
15	Schraube 6,0 x 30	4	43.423
21	Gummi-Anschlagpuffer 25 x 30	2	49.010
26	Schraube 5,0 x 14	2	43.426
29	Schraube 5,0 x 30	8	43.418
30	Schlauch NW 6 8 m	1	41.054 1
40	Pistole M200 NEU	1	12.475
41	Lanze mit Flachstrahldüse	1	12.900-03
42	Lanze mit Schmutzkillerdüse	1	42.403-03



Pos.	Bezeichnung	Stück	Art.-Nr.
1	Motor 230V / 50 Hz komplett ohne Elektrik	1	49.260
4	Haube Luftführung	1	49.283
5	Motor-Lager B-Seite 6203	1	49.288
6	Motor-Lager A-Seite 7304	1	41.027
7	Öldichtung 25 x 35 x 7	1	41.024
8	Lüfterrad	1	49.281
9	Wellensicherungsring 17 x 1	1	49.282
10	Lagerbolzen Stator	2	49.284
11	Gummidichtung	1	49.287
12	Lüfterklemme 3-pol.	1	43.031 2
13	Schaltkasten Unterteil	1	49.104
14	Ein-Aus-Schalter	1	49.112
15	Durchführungsstülle Druckschalter- und Netzkabel	2	49.115
17	Gummilager Stator	4	49.285
18	Kondensator 35µF	1	41.114 4
19	Netzanschlusskabel für 3 x 1,0 mm ² (EU)	1	49.114
19.1	Netzanschlusskabel für 3 x 1,0 mm ² (GB)	1	49.121
19.2	Netzanschlusskabel für 3 x 1,0 mm ² (CH)	1	49.120
19.3	Netzanschlusskabel für 3 x 1,0 mm ² (SA)	1	49.123
21	Schraube 3,5 x 20	2	43.415
22	Innensechskantschraube M6 x 16	4	44.831
24	Erdungsschraube kpl.	1	43.038
25	Deckel für Schaltkasten	1	49.105
26	Dichtung für Deckel	1	49.113
27	Kunststoffschraube 5,0 x 20	4	43.018
28	Scheibe Ø 6,4	4	50.189
29	Federling Ø 6,1	4	44.222 1
30	Schraube M 6 x 30	4	43.037
41	Schaltkasten komplett	1	49.150
	Pos. 11 - 15, 18, 21, 22, 25 - 27		

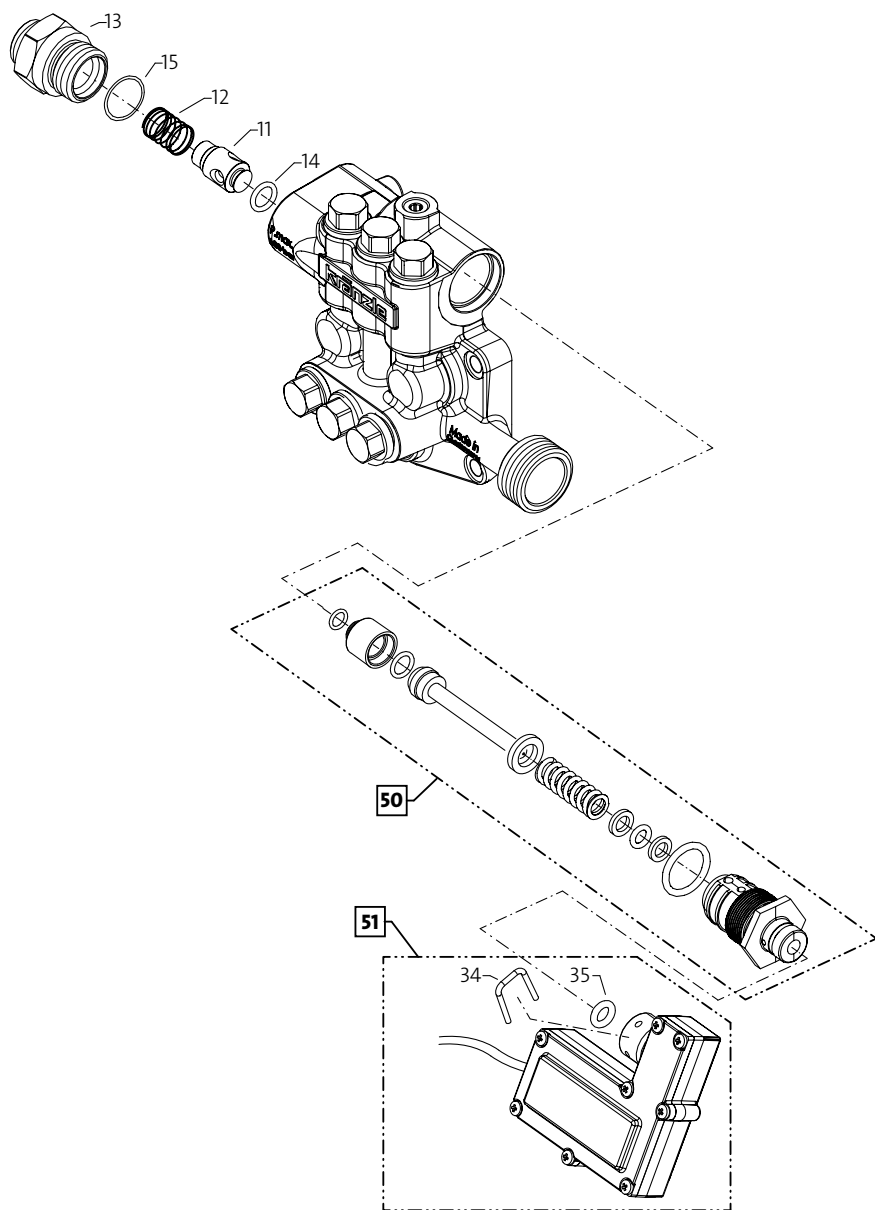


Pos.	Bezeichnung	Stück	Art.-Nr.
1	Gehäuseplatte	1	49.200
2	Öldichtung 12 x 20 x 5	3	43.081
3	O-Ring 78 x 2	1	49.201
4	Plungerfeder	3	49.203
5	Federdruckscheibe Ø12mm	3	49.219
6	Plunger 12 mm AC mit Wellensicherungsring	3	49.209
7	Wellensicherungsring Ø12mm	3	49.230
8	Taumelscheibe 10,0°	1	49.202-10,0
9	Öleinfüllschraube	1	43.437
10	Axial-Rillenkugellager 3-teilig	1	49.208
13	Schraube M 6 x 30	4	43.037
14	O-Ring 14 x 2	1	43.445

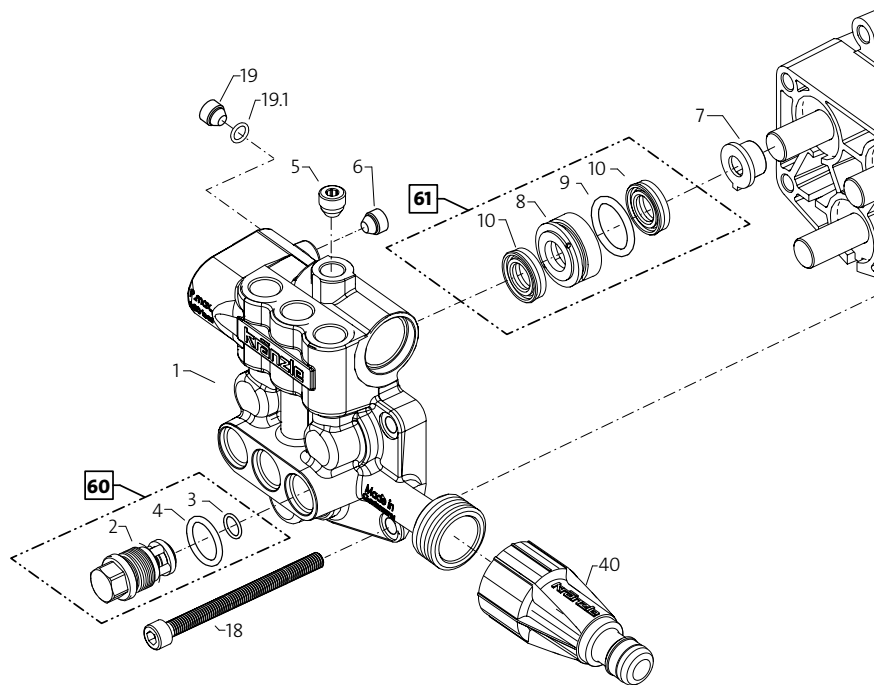
Ölwechsel

Sollte es bei einer Reparatur nötig sein das Öl zu wechseln, so muss der Hochdruckreiniger aus liegender Position um 180 °C gedreht werden, sodass der Ölstopfen Richtung Boden zeigt. Anschließend kann dieser über einem Behälter aufgeschraubt werden. Das Öl muss in dem Behälter aufgefangen und anschließend vorschriftsmäßig entsorgt werden. Beim Einfüllen des neuen Öl's ist ein kleiner Trichter erforderlich.

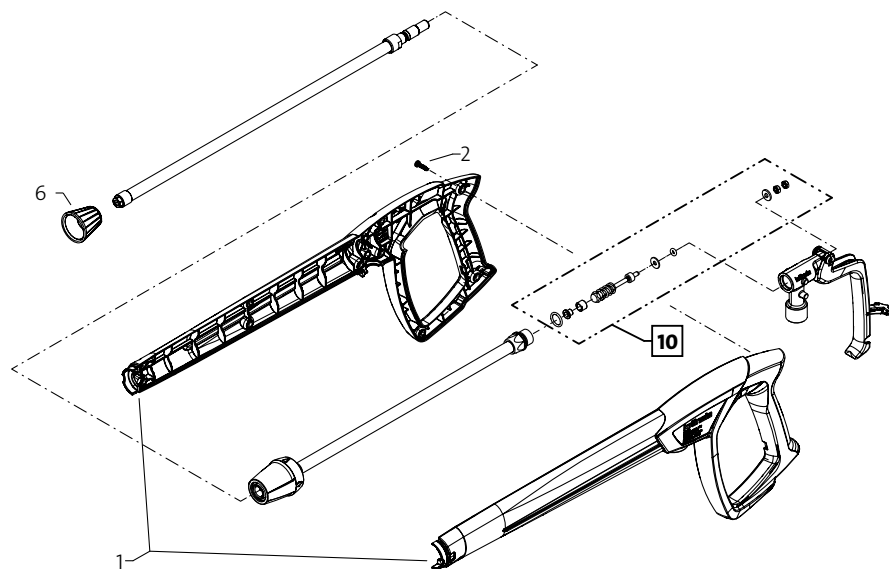
Neues Öl: 0,1 l - Kränzle Getriebeöl (40.092 2) oder W 15/40.



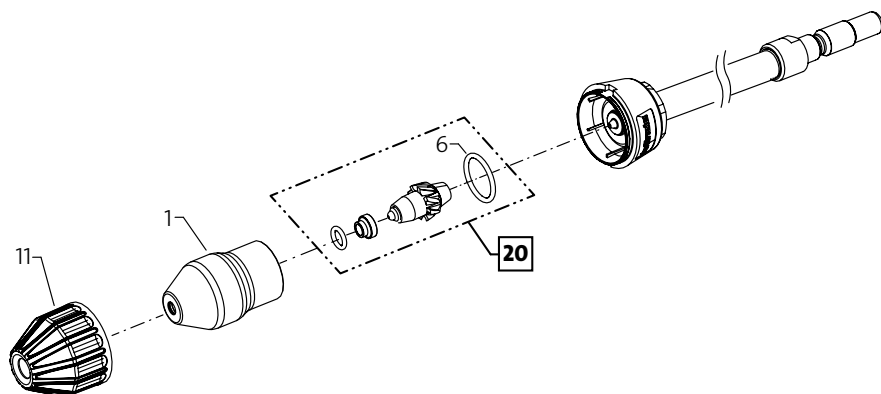
Pos.	Bezeichnung	Stück	Art.-Nr.
11	Rückschlagkörper	1	14.122
12	Rückschlagfeder	1	14.120
13	Ausgangsteil	1	49.232
14	O-Ring 6 x 3	1	49.234
15	O-Ring 16 x 2	1	13.150
35	O-Ring 6,0 x 2,5	2	49.233
37	Schraube 2,9 x 13	8	12.292
50	Start-/Stop-Ventil komplett		49.240
51	Mikroschalter mit Gehäuse kpl.		49.241



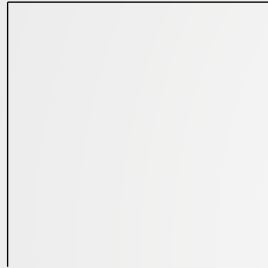
Pos.	Bezeichnung	Stück	Art.-Nr.
1	Ventilgehäuse	1	49.204
2	Ventilstopfen mit integr. Ventil	6	43.066
3	O-Ring 10 x 2	6	43.068
4	O-Ring 12 x 2	6	15.005 1
5	Dichtstopfen M 8 x 1	1	13.158
6	Dichtstopfen M 10 x 1	1	43.043
7	Distanzring mit Abstützung	3	49.205
8	Leckagering	3	49.206
9	O-Ring 22 x 2	3	49.225
10	Manschette 12 x 20 x 5,2	6	49.226
18	Innensechskantschraube M 6 x 80	4	49.227
19	Stopfen M 10 x 1	1	13.385
19.1	O-Ring 6 x 1,5	1	13.386
40	WassereingangsfILTER	1	13.311
60	Reparatursatz Ventile		43.096 1
61	Reparatursatz Manschetten		49.242



Pos.	Bezeichnung	Stück	Art.-Nr.
1	Pistolenschale rechts + links	1	12.450
2	Schraube 3,5 x 14	10	44.525
6	Düsenchutz Jet-Düse	1	26.021
10	Reparatursatz M2000 Midi-Mechanik		12.461



Pos.	Bezeichnung	Stück	Art.-Nr.
1	Sprühkörper	1	41.950
6	O-Ring 16 x 2	1	40.016 1
11	Schutzkappe	1	41.952
12	Kappe hinten für Schmutzkiller 03	1	41.953-03
20	Reparatursatz Schmutzkiller 03	1	41.955-03



Ingrid Kränzle GmbH

Elpke 97
33605 Bielefeld (Germany)

Telefon: +49 (0) 521 / 9 26 26-0
Telefax: +49 (0) 521 / 9 26 26-40

info@kraenzle.com

Stand 15.06.2015, Art.-Nr.: 30.612.0
Technische Änderungen und Irrtümer vorbehalten.

■ **Made**
■ **in**
■ **Germany**