



CERTIFIKAT O ECE-HOMOLOGACIJI
ECE COMPONENT TYPE-APPROVAL CERTIFICATE

Sporočilo o razširjeni homologaciji za tip vozila glede na tip nadomestnega sistema za dušenje zvoka RESS ali sestavnega dela v skladu s Pravilnikom št. 92 R, Amandma 01, Dodatek 02

Communication concerning approval extended of a vehicle type with regard to a type of RESS or component thereof pursuant to Regulation No. 92 R, Amendment 01, Supplement 02

Homologacijska št.: **E26 92 R 01/02 1097**
Approval No.:

Razširitev št.: **03**
Extension No.:

- | | |
|--|---|
| 1. Blagovno ime ali znamka motocikla:
<i>Trade name or mark of the motorcycle:</i> | KTM |
| 2. Tip motocikla:
<i>Motorcycle type:</i> | KTM Superduke (e1*2002/24*0620*)
KTM Superduke (e1*168/2013*00001*) |
| 3. Ime in naslov proizvajalca:
<i>Manufacturer's name and address:</i> | KTM AG ali/or
KTM Sportmotorcycle AG ali/or
KTM Motorrad AG
Stallhofnerstraße 3
A-5230 Mattighofen
Austria |
| 4. Če pride v poštev, ime in naslov predstavnika proizvajalca:
<i>If applicable, name and address of manufacturer's representative:</i> | / |
| 5. Motor
<i>Engine</i> | |
| 5.1. Proizvajalec:
<i>Manufacturer:</i> | enako kot v točki 3. zgoraj
<i>same as point 3. above</i> |
| 5.2. Tip:
<i>Type:</i> | glej poročilo o preskusu 14-00121-CM-GBM-03
<i>see the test report 14-00121-CM-GBM-03</i> |
| 5.3. Model:
<i>Model:</i> | / |
| 5.4. Največja nazivna moč:
<i>Rated maximum net power:</i> | glej poročilo o preskusu
<i>see the test report</i> |

5.5.	Vrsta motorja: <i>Kind of engine:</i>	na prisilni vžig <i>positive-ignition</i>
5.6.	Način delovanja: <i>Cycles:</i>	štiritaktni <i>four-stroke</i>
5.7.	Prostornina valja: <i>Cylinder capacity:</i>	1301 cm ³
6.	Menjalnik <i>Transmission</i>	
6.1.	Vrsta menjalnika: <i>Type of transmission:</i>	ročni menjalnik <i>manual transmission</i>
6.2.	Število prestav: <i>Number of gears:</i>	6 prestav <i>6 gears</i>
7.	Oprema <i>Equipment</i>	
7.1.	Dušilnik zvoka <i>Exhaust silencer</i>	
7.1.1.	Proizvajalec ali pooblaščen zastopnik (če obstaja): <i>Manufacturer or authorized representative (if any):</i>	AKRAPOVIC D.D.
7.1.2.	Model: <i>Model:</i>	/
7.1.3.	Tip: <i>Type:</i>	M-HR040
	v skladu s številko risbe: <i>in accordance with drawing No.:</i>	M-HR04005T
7.2.	Dušilnik zvoka na sesalni strani <i>Intake silencer</i>	originalen <i>original</i>
7.2.1.	Proizvajalec ali pooblaščen zastopnik (če obstaja): <i>Manufacturer or authorized representative (if any):</i>	/
7.2.2.	Model: <i>Model:</i>	/
7.2.3.	Tip: <i>Type:</i>	/
	v skladu s številko risbe: <i>in accordance with drawing No.:</i>	/
8.	Uporabljene prestave za izvajanje meritev v vožnji: <i>Gears used for test of motor cycle in motion:</i>	4 <i>4th</i>
9.	Končno prestavno razmerje(a): <i>Final drive ratio(s):</i>	2,235

10. ECE homologacijska številka pnevmatik(e): <i>ECE type approval number of tyre(s):</i>	ni navedeno <i>no specification</i>
Če ni na voljo, navesti naslednje podatke: <i>If not available, the following information shall be provided:</i>	
10.1. Proizvajalec pnevmatik: <i>Tyre manufacturer:</i>	ni navedeno <i>no specification</i>
10.2. Trgovska oznaka(e) tipa pnevmatik (po oseh), (npr: tovarniška oznaka, hitrostni razred in razred nosilnosti): <i>Commercial description(s) of the type of tyre (by axle), (e.g. trade name, speed index, load index):</i>	1. os: ni navedeno Hitrostni razred: /, Razred nosilnosti: / 2. os: ni navedeno Hitrostni razred: /, Razred nosilnosti: / <i>1st axle: no specification Speed index: /, Load index: / 2nd axle: no specification Speed index: /, Load index: /</i>
10.3. Velikost pnevmatik (po oseh): <i>Tyre size (by axle):</i>	1. os: 120/70 ZR17 M/C 2. os: 190/55 ZR17 M/C <i>1st axle: 120/70 ZR17 M/C 2nd axle: 190/55 ZR17 M/C</i>
10.4. Druge homologacijske številke (če so na voljo): <i>Other type approval number (if available):</i>	/
11. Mase <i>Masses</i>	
11.1. Največja tehnično dovoljena masa: <i>Maximum permissible gross weight:</i>	406 kg
11.2. Testna masa: <i>Test mass:</i>	neobremenjeno vozilo plus 80 kg voznik <i>unloaded weight plus 80 kg driver</i>
11.3. Indeks razmerja moči in mase (PMR): <i>Power to mass ratio index (PMR):</i>	ne pride v poštev <i>not applicable</i>
12. Dolžina vozila: <i>Vehicle length:</i>	ni navedeno no specification <i>no specification</i>
12.1. Referenčna dolžina l_{ref} : <i>Reference length l_{ref}:</i>	ne pride v poštev not applicable <i>not applicable</i>
13. Hitrost vozila pri meritvah v prstavi (i) <i>Vehicle speeds of measurements in gear (i)</i>	ne pride v poštev – hrup v vožnji skladno z ECE R41.04 <i>not applicable – drive by noise according to ECE R41.04</i>
13.1. Hitrost vozila na začetku pospeševalnega cikla (povprečje 3 pospeševanj) za prestavo (i): <i>Vehicle speed at the beginning of the period of acceleration (average of 3 runs) for gear (i):</i>	/
13.2. Dolžina pred začetkom pospeševanja za prestavo (i): <i>Pre-acceleration length for gear (i):</i>	/

13.3. Hitrost vozila v_{PP} (povprečje 3 pospeševanj) za prestavo (i): <i>Vehicle speed v_{PP} (average of 3 runs) for gear (i):</i>	/	
13.4. Hitrost vozila v_{BB} (povprečje 3 pospeševanj) za prestavo (i): <i>Vehicle speed v_{BB} (average of 3 runs) for gear (i):</i>	/	
14. Hitrosti vozila pri meritvah v prestavi (i+1) (če pride v poštev) <i>Vehicle speeds of measurements in gear (i+1) (if applicable)</i>		ne pride v poštev – hrup v vožnji skladno z ECE R41.04 not applicable – drive by noise according to ECE R41.04
14.1. Hitrost vozila na začetku pospeševalnega cikla (povprečje 3 pospeševanj) za prestavo (i+1): <i>Vehicle speed at the beginning of the period of acceleration (average of 3 runs) for gear (i+1):</i>	/	
14.2. Dolžina pred začetkom pospeševanja za prestavo (i+1): <i>Pre-acceleration length for gear (i+1):</i>	/	
14.3. Hitrost vozila v_{PP} (povprečje 3 pospeševanj) za prestavo (i+1): <i>Vehicle speed v_{PP} (average of 3 runs) for gear (i+1):</i>	/	
14.4. Hitrost vozila v_{BB} (povprečje 3 pospeševanj) za prestavo (i+1): <i>Vehicle speed v_{BB} (average of 3 runs) for gear (i+1):</i>	/	
15. Pospeški so izračunani med linijami AA' in BB'/PP' in BB' <i>Accelerations are calculated between lines AA' and BB'/PP' and BB'</i>		
15.1. Opis delovanja naprav za stabilizacijo pospeševanja (če pride v poštev): <i>Description of functionality of devices used to stabilize the acceleration (if applicable):</i>		ne pride v poštev not applicable
16. Ravni hrupa v vožnji <i>Noise levels of moving vehicle</i>		77 dB(A) / 50 km/h hrup v vožnji skladno z ECE R41.04 77 dB(A) / 50 km/h drive by noise according to ECE R41.04
16.1. Rezultati merjenja pri polnem plinu L_{wot} : <i>Wide-open-throttle test result L_{wot}:</i>	/	
16.2. Rezultati merjenja v vožnji L_{crs} : <i>Constant speed test results L_{crs}:</i>	/	
16.3. Delni faktor moči k_p : <i>Partial power factor k_p:</i>	/	
16.4. Končni rezultat merjenja L_{urban} : <i>Final test result L_{urban}:</i>	/	

17. Raven hrupa v mirovanju: <i>Noise level of stationary vehicle:</i>	94 dB(A) / 4875 min ⁻¹ hrup v mirovanju skladno z ECE R41.04 94 dB(A) / 4875 min ⁻¹ stationary noise according to ECE R41.04
17.1. Pozicija in smer mikrofona (skladno z dodatkom 2, Priloga 3, pravilnika ECE 41 R, amandma 04): <i>Position and orientation of microphone (according to Appendix 2 of Annex 3 of 04 series of regulation No. 41):</i>	/
17.2. Rezultat merjenja v mirovanju: <i>Test result for stationary test:</i>	/
18. Dodatne določbe za emisije hrupa: <i>Additional sound emission provisions:</i>	ne pride v poštev – hrup v vožnji skladno z ECE R41.04 not applicable – drive by noise according to ECE R41.04
19. Referenčna skladnost podatkov v uporabi: <i>In-use compliance reference data:</i>	ne pride v poštev – hrup v vožnji skladno z ECE R41.04 not applicable – drive by noise according to ECE R41.04
19.1. Za meritev izbrana prestava (i) ali, izbrana lega izbirnika prestave, pri vozilih z varibalinim menjalnikom: <i>Gear (i) or, for vehicles tested with non-locked gear ratios, the position of the gear selector chosen for the test:</i>	/
19.2. Dolžina pred začetkom pospeševanja l_{PA} : <i>Pre-acceleration length l_{PA}:</i>	/
19.3. Hitrost vozila na začetku pospeševalnega cikla (povprečje 3 pospeševanj) za prestavo (i): <i>Vehicle speed at the beginning of the period of acceleration (average of 3 runs) for gear (i):</i>	/
19.4. Raven zvočnega tlaka $L_{wot(i)}$: <i>Sound pressure level $L_{wot(i)}$:</i>	/
20. Datum predložitve vozila v postopek homologacije: <i>Date of submission of vehicle for approval:</i>	03.12.2018

21. Tehnična služba odgovorna za homologacijske preskuse:
Technical service responsible for conducting approval tests: TÜV SÜD Auto Service GmbH
Westendstraße 199
D-80686 München
Germany
22. Datum poročila o preskusu, ki ga je izdala ta služba:
Date of test report issued by that Service: 25.01.2019
23. Številka poročila o preskusu, ki ga je izdala ta služba:
Number of test report issued by that Service: 14-00121-CM-GBM-03
24. Homologacija:
Approval: **razširjena**
extended
25. Mesto homologacijske oznake na vozilu:
Position of approval mark on the vehicle: vgravirano z laserjem / tablica
pritrjena s kovicami
engraved by laser / plate fixed with rivets
26. Kraj:
Place: 1000 LJUBLJANA
27. Datum:
Date: 28.01.2019
28. Podpis:
Signature: 
mag. Tomaž Smetina, univ. dipl. inž.
vodja sektorja za vozila
29. Temu sporočilu je priložen seznam dokumentov, ki so deponirani pri homologacijskem organu, ki je odobril to homologacijo in jih je na zahtevo mogoče dobiti:
glej kazalo opisne dokumentacije št. E1097 Rev.03
The list of documents deposited with the Administrative Service which has granted approval is annexed to this communication and may be obtained on request:
see index to information package No E1097 Rev.03



Ta homologacija se uporablja za tip serijsko izdelanih neoriginalnih nadomestnih sistemov za dušenje zvoka (RESS) ali njegovih sestavnih delov pod naslednjimi pogoji:


Posamezni proizvodi iz serijske proizvodnje morajo ustrezati najmanj vsem zahtevam Pravilnika št. 92 R, Amandma 01, Dodatek 02, "Enotni pogoji za homologiranje neoriginalnih nadomestnih sistemov za dušenje zvoka (RESS) za motorna kolesa, mopede in trikolesna vozila".

Priloženo poročilo o preskusu in risbe so sestavni del te homologacije.

Vsak sestavni del neoriginalnega nadomestnega sistema za dušenje zvoka, vendar ne deli in cevi za vgradnjo, mora biti čitljivo in trajno označen z:

- znamko (tovarniškim imenom ali oznako proizvajalca),
- trgovskim imenom,
- homologacijsko oznako.

Temu tipu proizvoda se dodeli naslednja homologacijska oznaka:

 92 R - 01 1097

Homologacijska oznaka na proizvodu mora po izvedbi in velikosti ustrezati zahtevam Pravilnika št. 92 R.01.

S tem homologacijskim znakom so lahko označeni samo tisti proizvodi, ki v celoti ustrezajo homologacijski dokumentaciji.

Homologacijska oznaka na proizvodu mora biti nameščena na mestu, ki je označeno v homologacijski dokumentaciji. Mesto homologacijske oznake mora biti izbrano tako, da je oznaka jasno čitljiva tudi po vgradnji v vozilo.

Proizvod je lahko označen tudi s tujo homologacijsko ali drugo oznako, če s tem ni motena razpoznavnost in čitljivost homologacijske oznake, ki jo je dodelil slovenski homologacijski organ.

Na proizvodu ne sme biti oznak, ki bi lahko privedle do zamenjave z uradno dodeljeno oznako.

Kakršnekoli spremembe na proizvodu so dovoljene samo na podlagi posebnega dovoljenja homologacijskega organa.

Veljavnost homologacije preneha z vrnitvijo ali z odvzemom. Homologacija se odvzame, če pogoji za podelitev in obstoj homologacije ne obstajajo več, če lastnik homologacije krši obveznosti, povezane s homologacijo, oziroma če se ugotovi, da homologirani proizvod ne ustreza več veljavnim predpisom.

Proizvajalec je dolžan stalno kontrolirati kakovost homologiranega proizvoda in njegovo skladnost s homologacijsko dokumentacijo. O tej kontroli je dolžan voditi evidenco in omogočiti vpogled v zapiske nadzornemu organu, ki ga določi homologacijski organ. V primeru ugotovitve neskladnosti s homologacijsko dokumentacijo je proizvajalec dolžan o tem takoj obvestiti homologacijski organ.

Homologacijski organ lahko kadarkoli preverja pravilno izvajanje pooblastil, dodeljenih s to homologacijo, in v ta namen tudi izbira vzorce za ponovni preskus. Stroške takšnih pregledov in presoj skladnosti proizvodnje, se zaračunajo proizvajalcu.

Vsako spremembo oznake proizvajalca, naslova ali proizvodne tovarne oziroma pri homologaciji imenovane pooblaščen osebe je treba takoj sporočiti homologacijskemu organu.

Pravice, podeljene s to homologacijo, so neprenosljive. Pravice tretjih s to homologacijo niso prizadete.

V primerih, da se proizvodnja ali prodaja proizvoda ne začne v roku enega leta od podelitve homologacije, da se proizvodnja ali prodaja prekine za več kot eno leto oziroma, da se predvideva taka prekinitve, je o tem treba takoj obvestiti homologacijski organ.

O začetku proizvodnje ali začetku prodaje oziroma njihovem ponovnem začetku je treba obvestiti homologacijski organ najkasneje v enem mesecu.

Neupoštevanje zgoraj navedenih določil lahko povzroči odvzem homologacije in se kazensko preganja.

Pravno razlago v zvezi s to homologacijo lahko daje samo homologacijski organ.

28.01.2019



mag. Tomaž Svetina, univ.dipl.inž.
vodja sektorja za vozila

This Approval shall apply to a type of non-original replacement exhaust silencing systems (RESS) or its components from serial production under the following conditions:

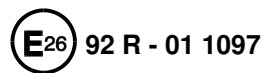
Individual products from serial production shall comply at least with all requirements set out in the Regulation No. 92 R, Amendment 01, Supplement 02 "Uniform provisions concerning the approval of non-original replacement exhaust silencing systems (RESS) for motorcycles, mopeds and three-wheeled vehicles".

The attached test report and drawings shall be a constituent part of this Approval.

Each component of the nonoriginal replacement exhaust silencing system, excluding pipes and fitting accessories, shall be marked with a readable and durable:

- *make (trade name or mark of manufacturer),*
- *commercial name,*
- *approval marking.*

This type of product shall be allotted the following approval marking:



The design and size of the approval marking shall meet the requirements of the Regulation No. 92 R.

Only products which fully comply with the approval documentation may bear the allotted approval mark.

The approval marking on the product must be attached at the place indicated in the approval documentation. Location of the approval marking shall be selected in such way that the marking is clearly readable even when installed on a vehicle.

The product may also be marked with a foreign approval or other marking, provided that the identifiability and readability of the approval marking granted by the Slovenian Type Approval Authority is not affected.

The product shall not bear any markings that may lead to confusion with the officially allotted marking.

Changes of any kind performed on the product shall be subject to special permission by the Slovenian Type Approval Authority.

The Approval will become ineffective when returned or withdrawn. The Approval shall be withdrawn: should the conditions for its granting and existence no longer exist, should the owner of the Approval break his obligations related to the Approval, or when it has been established that the approved product no longer complies with the applicable regulations.

The manufacturer shall regularly inspect the quality of the approved product as well as its conformity with the approval documentation. He shall keep record of this inspection and allow to the surveillance body appointed by the Slovenian Type Approval Authority access to the records. Should any non-conformities be found with respect to the approval documentation, the manufacturer shall immediately inform thereof the Slovenian Type Approval Authority.

Any time, the Slovenian Type Approval Authority may check the correct implementation of the authorizations appointed through this Approval, and for this purpose also select samples for a repeated test. The costs of such checks and conformity of production assessments are charged to the manufacturer.

Any changes regarding the manufacturer's marking, the address or the production plant, or the authorized person appointed through this Approval, shall be forthwith notified to the Slovenian Type Approval Authority.

The rights granted through this Approval shall be untransferrable. The rights of third persons shall not be affected through this Approval.

In the case where the production or sale of the product does not start within one year after the granting of the Approval, or the production or sale is interrupted for a period longer than one year, or such interruption is foreseen, the Slovenian Type Approval Authority shall be immediately notified.

The Slovenian Type Approval Authority shall be notified of the start of production or start of sale, or its restart, within a month's time at the latest.

Non-compliance with above stated provisions may result in withdrawal of the Approval and will be prosecuted.

Legal explanations in relation with this Approval may only be given by the Slovenian Type Approval Authority.

28.01.2019




Tomaž Svetina, M.Sc.Eng.
Head of Vehicle department



KAZALO OPISNE DOKUMENTACIJE E1097
INDEX TO THE INFORMATION PACKAGE E1097

Revision: 03

Homologacijska številka: **E26 92 R 01/02 1097**
Approval number:

Razširitev številka: **03**
Extension number:

Zgodovina homologacije / Opisne dokumentacije:
Type approval / Information package history:

Razširitev / Revizija: Extension / Revision:	Zadeva: Subject:	Datum izdaje: Date of issue:	Skupno št. strani: Total No. of pages:
00/00	Odobritev homologacije Granting of type approval	10.11.2014	26
01/01	Razširitev homologacije Extension of type approval	10.05.2016	22
02/02	Razširitev homologacije Extension of type approval	17.02.2017	17
03/03	Razširitev homologacije Extension of type approval	28.01.2019	18

Poročilo o preskusu: **14-00121-CM-GBM-03**
Test report:

Število strani: **14**
Number of pages:

datum izdaje: **25.01.2019**
date of issue:

datum zadnje spremembe: /
date of latest amendment:

Opisni list/Tehnični opis naprave: /
Information document/Technical description of the device:

Število strani:
Number of pages:

datum izdaje:
date of issue:

datum zadnje spremembe: /
date of latest amendment:

Risba(e)¹:
Drawing(s)¹:

Število strani: **3**
Number of pages:

datum zadnje spremembe: /
date of latest amendment:

Navodila za vgradnjo in uporabo:
Mounting and handling instructions:

Število strani:
Number of pages:

datum zadnje spremembe: /
date of latest amendment:

Ostala dokumentacija:
Other documentation:

Število strani: **1**
Number of pages:



¹ kosovnice, slike, sheme in diagrami / ¹ bill of materials, pictures, schematics and diagrams

**SLOVENIAN TRAFFIC SAFETY AGENCY,
KOTNIKOVA ULICA 19a,
1000 LJUBLJANA,
SLOVENIA**

We, Akrapovič d.d., Malo Hudo 8a. 1295 Ivančna Gorica, Slovenia hereby ask STSA to grant **an extension** to an approval **E26 92R 01 1097*02** for the following product:
Exhaust system for Motorcycles:

Type: **M-HR040**



Version: **M-HR040 05T (Ti / Ti / Ca)**
M-HR040 05SS (Ti / SS / Ca)
M-HR040 02T (SS / Ti / Ca)
M-HR040 02SS (SS / SS / Ca)

Manufacturer: **Akrapovič d.d.**
Malo Hudo 8a
1295 Ivančna Gorica
Slovenia

We declare that we have not applied to any other Approval Authority in the EU Member States for this approval.

We have requested **TÜV SÜD Auto Service GmbH**, to carry out all testing required by the directive and/or regulation that the approval is sought against and to present the entire documentation for the approval.

Yours sincerely,


Akrapovič d.d.
Uroš Rosa, CEO

Malo Hudo 8a, 1295 Ivančna Gorica,
Slovenija

Date: 05.12.2018



Techn.Bericht Nr. / *Techn. Report No.:* 14-00121-CM-GBM-03
Hersteller / *Manufacturer:* Akrapovic, Malo Hudo 8a, 1295 Ivancna Gorica, Slovenia

Typ / *Type:* M-HR040

Seite / *Page* 1/7

PRÜFBERICHT TEST REPORT

Nr. / *no.* 14-00121-CM-GBM-03

über die Prüfung einer Nicht-Originalauspuffanlage oder
von Einzelteilen hiervon als Technische Einheit für Krafträder gemäß
ECE-R 92 Revision 1,
Ergänzung 2 zur Änderungsserie 01
Einheitliche Bedingungen für die Genehmigung von nicht- originalen Austausch-
Schalldämpferanlagen für Krafträder, Mopeds und Dreiradfahrzeuge

*about a test of a non-original exhaust system or a component
as a separate technical unit for motorcycles according to
ECE-R 92 Revision 1,
Supplement 2 to the 01 series of amendments
Uniform provisions concerning the approval of non-original replacement exhaust silencing
systems (RESS) for motorcycles, mopeds and three-wheeled vehicles.*

Genehmigungsstand / <i>Approval status</i>	
<input type="checkbox"/>	Erteilung einer Typp Genehmigung <i>Granting of a type approval</i>
<input checked="" type="checkbox"/>	Nachtrag/Änderung zur Typp Genehmigung Nr. E26 92R-01 1097*02 <i>Extension/correction to type approval no.</i>

Gründe der Erweiterung / *Reasons for extension*

Es wird geändert: -
It will be changed: -

Es wird aktualisiert: Der Richtlinienstand
It will be updated: Der Verwendungsbereich
The amendment of the Regulation
The application list



Techn.Bericht Nr. / *Techn. Report No.*: 14-00121-CM-GBM-03
Hersteller / *Manufacturer*: Akrapovic, Malo Hudo 8a, 1295 Ivancna Gorica, Slovenia

Typ / *Type*: M-HR040

Seite / *Page* 2/7

0. Allgemeine Angaben / *General information*

0.1. Fabrikmarke / *Make*: Akrapovic Exhaust System Technology

0.2. Typ / *Type*: M-HR040

0.2.1 Ausführungen / *Variants*

Ausführungen / <i>Variants</i>	Material / <i>Material</i>		
	Rohre / <i>Tubes</i>	Außenmantel / <i>Sleeve</i>	Endkappe / <i>End cap</i>
M-HR040 05T	Titan / <i>Titanium</i>	Titan / <i>Titanium</i>	Karbon / <i>Carbon</i>
M-HR040 05SS	Titan / <i>Titanium</i>	VA / <i>Stainless steel</i>	Karbon / <i>Carbon</i>
M-HR040 02T	VA / <i>Stainless steel</i>	Titan / <i>Titanium</i>	Karbon / <i>Carbon</i>
M-HR040 02SS	VA / <i>Stainless steel</i>	VA / <i>Stainless steel</i>	Karbon / <i>Carbon</i>

Die Ausführungen unterscheiden sich in der Verwendung verschiedener Werkstoffe. Der konstruktive Aufbau ist gleich. Das akustische Verhalten ist gleichwertig.

The variants vary because different materials are used. The basic construction remains the same. The acoustic behaviour is similar.

Techn.Bericht Nr. / *Techn. Report No.:* 14-00121-CM-GBM-03
Hersteller / *Manufacturer:* Akrapovic, Malo Hudo 8a, 1295 Ivancna Gorica, Slovenia

Typ / *Type:* M-HR040

Seite / *Page* 3/7

- 0.3. Name und Anschrift des Herstellers /
Name and address of manufacturer: Akrapovic d.d.
Malo Hudo 8a
1295 Ivancna Gorica
Slovenia
- 0.4. Name und Anschrift des Beauftragten /
Name and address of authorised agent: entfällt / *not applicable*
- 1.0. Klasse der Fahrzeuge, für die die
Anlage bestimmt ist / *Class of the
vehicles the unit is used for:* L3e
- 1.1. Beschreibung der Fahrzeuge, für
die die Einrichtung bestimmt ist /
*Description of the vehicles
the unit is used for:* siehe Anlage 2 / *notice enclosure 2*
- 2. Angaben zum Prüfobjekt / *Composition of the separate technical unit***
- 2.1. Art der Technischen Einheit:
Kind of technical unit: Siehe Anlage Technische Dokumentation
See Enclosure, Technical documentation
- 2.2. Ort der Kennzeichnung/
Place of marking: Lasergravur auf Endkappe / Typschild aufgenietet
Engraved by laser / plate fixed with rivets
- 2.3. Zusammenbau Anlage bei der Prüfung/
assembly of the exhaust system for testing
(Teile lfd. Nr. lt. Anl. 1 /
no. of parts, enclosure 1): siehe 3.4 / *notice 3.4*
- 2.4. Lage und Richtung der Auspuffmündung:
Position and direction of the tail pipe: am Fahrzeugende rechts nach hinten
at the right side of the vehicle
- 2.5. Prüfmuster eingegangen am:
Test samples submitted for testing at: 03.12.2018



Techn.Bericht Nr. / *Techn. Report No.:* 14-00121-CM-GBM-03
Hersteller / *Manufacturer:* Akrapovic, Malo Hudo 8a, 1295 Ivancna Gorica, Slovenia

Typ / *Type:* M-HR040

Seite / *Page* 4/7

3. Prüfprotokoll / *Test report*

Versuchsreihe B / *Tests series B*

3.1. Fahrzeug lfd. Nr. 7) / *Vehicle no. 7)*

- 3.1.1. Typ / *Type:* KTM Superduke
3.1.1.1 Variante / *Version / Variant / Version:* A1 / -
3.1.1.2 Fahrzeugkategorie / *Category:* L3e-A3
3.1.1.3 Handelsbezeichnung / *Model:* KTM 1290 Super Duke GT
3.1.2. Hersteller / *Manufacturer:* KTM AG
3.1.3. Genehmigungs-Nr. / *Homologation no.:* e1*168/2013*00001*
3.1.3.1 Nachtrag bzw. Erweiterung / *Extension:* 02
3.1.4. Fahrzeugidentifizierungsnummer /
Vehicle identification no.: VBKV69P31KM997383
3.1.5. Baujahr / *Year of manufacture:* 2018
3.1.6. km-Stand / *Kilometers:* 642 km
3.1.7. Zul. Gesamtgewicht / *total weight:* 459 kg

3.2. Antriebsmaschine / *Engine*

- 3.2.1. Hersteller / *Manufacturer:* KTM AG
3.2.2. Typ / *Type:* 615
3.2.3. Hubraum / *Engine capacity:* 1301 cm³
3.2.4. Höchstleistung / *engine net power:* 130 kW bei / *at* 9750 min⁻¹
3.2.5. max. Drehmoment / *net torque:* 141 Nm bei / *at* 7000 min⁻¹

3.3. Kraftübertragung / *Transmission*

- 3.3.1. Art der Kraftübertragung /
Kind of transmission: mechanisch / *mechanical*
3.3.4. Getriebe / *Gearbox:* manuell / *manual*
3.3.5. Übersetzungsverhältnisse /
Transmission ratios:
primär / *primary / sekundär / secondary* 1,900 / 2,235
Höchstgeschwindigkeit / *Top speed:* 260 km/h
Reifen / *Tires:*
vorne / *front* Pirelli Grand Turismo
hinten / *rear* 120/70 ZR17 59W
190/55 ZR17 75W

3.4. Zusammenbau der Auspuffanlage / *Assembly of the exhaust system*

- (Teile lfd. Nr. lt. Anl. 1 /
no. of parts, enclosure 1)
Versuchsreihe B / *Tests series B:* 1)2)



Techn.Bericht Nr. / *Techn. Report No.*: 14-00121-CM-GBM-03
Hersteller / *Manufacturer*: Akrapovic, Malo Hudo 8a, 1295 Ivancna Gorica, Slovenia

Typ / *Type*: M-HR040

Seite / *Page* 5/7

3.5. Messung der Geräuschwerte / *Acoustic measurements*

- 3.5.1. Hersteller des Messgerätes /
Manufacturer of test equipment: MÜLLER-BBM
- 3.5.2. Typ des Messgerätes /
Type of the test equipment: PAK MK II Configuration
- 3.5.3. Fahrgeräusch, Standgeräusch /
Drive by noise, stationary noise:

nach ECE-R 41.04 /
according ECE-R 41.04
- 3.5.4. Beladungszustand bei der Fahrgeräuschmessung /
Load condition during drive by test: Leergewicht zuzüglich 75 kg Fahrer /
Unloaded weight plus 75 kg driver
- 3.5.5. Abweichung bei Kalibrierung /
Deviation at calibration: < 0.2 dB(A)

3.6. Messung der Leistung / *Power measurement*

- 3.6.1. Messung der Leistungskurve mit Nicht-Originalauspuffanlage /
Testing of max. power with non-original exhaust system:

Die gemessene Nennleistung und die zugehörige Drehzahl liegen im Toleranzbereich von 5% im Vergleich zu den mit der Originalauspuffanlage gemessenen Werten. (siehe Anlage) /
The tested max. power and the engine speed are in the 5% tolerance in comparison with the original exhaust system. (see enclosure)
- 3.6.2. Messung der Höchstgeschwindigkeit mit Nicht-Originalauspuffanlage/
Testing of top speed with non-original exhaust system:

Entfällt, da Fahrzeugklasse: L3e
Not applicable, because vehicle class: L3e

3.7. Konditionierung der Auspuffschalldämpferanlage / *Conditioning*

durch Druckschwingungen / *by pulsation*

Techn.Bericht Nr. / *Techn. Report No.:* 14-00121-CM-GBM-03
Hersteller / *Manufacturer:* Akrapovic, Malo Hudo 8a, 1295 Ivancna Gorica, Slovenia

Typ / *Type:* M-HR040

Seite / *Page* 6/7

3.8. Messung der Schadstoffemissionen / *Pollution Test*

Auf eine Messung des Abgasverhaltens konnte verzichtet werden, da der original Katalysator unverändert im Abgassystem verbleibt. Eine Verschlechterung des Abgasverhaltens ist nicht zu erwarten.

The Pollution test was not necessary because the original catalytic converter remains without any changes in the exhaust system. A degradation of catalyst efficiency is not expected.

3.9. Ergebnisse / *Test results*

Die Ergebnisse der Prüfungen hinsichtlich / *The results of*

3.9.1. Geräusche / *Sound testing*

3.9.2. Leistung / *Power measurement*

3.9.3. Höchstgeschwindigkeit / *Top speed*

3.9.4. Abgasverhalten / *Pollution test*

sind der als Anlage 3 und 4 beigefügten Tabellen zu entnehmen /
are attached in the enclosure.

Aufgrund der Messung mit dem/n o.g. Fahrzeug/en können auch die in Anlage 2 aufgeführten Krafräder die die gleiche Serien- Auspuffanlage besitzen und gleiche bzw. geringere Motorleistung haben, mit in den Verwendungsbereich aufgenommen werden/
All motorcycles with the same serial exhaust system and same or less performance mentioned in enclosure 2, can be taken into the field of application due to the measurement with the above named motorcycle/s.

3.9.5. Die beschriebene Nicht-Originalauspuffanlage / Technische Einheit darf an den in der Anlage 2 aufgeführten Kraftfahrzeugen unter den dort genannten Bedingungen verwendet werden. /

The described non-original exhaust system / technical unit is suitable for an application on the vehicles listed in enclosure 2.

3.9.6. Die allgemeinen Spezifikationen gemäß Punkt 6.1 der ECE-R 92 wurden überprüft und werden durch die Nicht-Originalauspuffanlage / Technische Einheit erfüllt. /

The general specifications concerning item 6.1 of the Directive ECE-R 92 were checked and fulfilled.

4. Anlagen / *Enclosures*

Anlage 1, Teile der Nicht-Originalauspuffanlage

Enclosure 1, Composition of the non original exhaust system

Anlage 2, Verwendungsbereich

Enclosure 2, Field of application

Anlage 3, Ergebnis der Prüfungen

Enclosure 3, Test results

Anlage, Leistungskurve

Enclosure, Performance diagram

Anlage, Protokoll Geräuschmessung

Enclosure, protocol noise test



Techn.Bericht Nr. / *Techn. Report No.*: 14-00121-CM-GBM-03
Hersteller / *Manufacturer*: Akrapovic, Malo Hudo 8a, 1295 Ivancna Gorica, Slovenia

Typ / *Type*: M-HR040

Seite / *Page* 7/7

Anlage <i>Enclosure</i>	Zeichnung Nr. <i>Drawing no.</i>	Datum <i>Date</i>	Seiten <i>Pages</i>
Zeichnung Schalldämpfer <i>Drawing silencer</i>	M-HR04005T	27.01.2017	1
Stückliste <i>Part list</i>	KTM 1290 Superduke R/GT	-	1
Zusammenstellungszeichnung <i>Assembly drawing</i>	KTM 1290 Superduke R/GT	-	1

5. Schlussbescheinigung / *Summary*

Der angegebene Beschreibungsbogen und der darin beschriebene Typ entsprechen der genannten Prüfgrundlage. Der ungünstigste Fall wurde entsprechend Prozessbeschreibung „Erstellung von Gutachten“ bestimmt.

Der Prüfbericht darf nur vom Auftraggeber und nur in vollem Wortlaut vervielfältigt und weitergegeben werden. Eine auszugsweise Vervielfältigung und Veröffentlichung des Prüfberichtes ist nur nach schriftlicher Genehmigung des Prüflaboratoriums zulässig
The information folder and the type described therein are in compliance with the test specification mentioned above. The worst-case was selected in accordance with document "Preparation of Test Reports".

The test report may be reproduced and published in full and by the client only. It can be reproduced partially with the written permission of the test laboratory only.

München, 25.01.2019



Dipl.-Ing. (FH) Max Höhler
Prüfingenieur / *The Expert*



Y:\KRAD KOMPONENTEN\Auspuffanlage\Akrapovic\2019\KTM 1290 Superduke GT (M-HR040 ext02)\ECE 03\M-HR040_SLO_ECE ext03.docx

ANLAGE 1
ENCLOSURE 1

zum Prüfbericht Nr. / to test report no.
Typ / Type:
Hersteller / Manufacturer:

14-00121-CM-GBM-03
M-HR040
Akrapovic, Malo Hudo 8a
1295 Ivancna Gorica, Slovenia

Teile der Nicht-Originalauspuffanlage + Originalteile /
Composition of the original exhaust system + original parts

Seite / Page 1/1

Lfd. Nr. / No.	Einzelteile, Abmessungen in mm / <i>Components parts, dimensions in mm</i>	Abmessungen des Teiles in mm bzw. Originalteil / Ersatzteil / <i>Dimensions of the part in mm or original part / replacement part</i>	Teilenummer bzw. Genehmigungsnummer / <i>Part no. or homologation no.</i>
1)	Krümmerröhre, Vorschalldämpfer mit Katalysator / <i>header pipe, presilencer with catalytic converter</i>	Originalteile / <i>original parts</i>	-
2)	Schalldämpfer / <i>silencer</i> (Austrittsrohr / <i>outlet pipe</i> Ø 45)	hexagonal / <i>hexagonal</i> 110 x 140 Länge ohne Endkappen / <i>length without end caps</i> 300	M-HR040 e26*01078*G E26 92R- 01 1097

**ANLAGE 2
ENCLOSURE 2**

 zum Prüfbericht Nr. / *to test report no.*
 Typ / *Type:*
 Hersteller / *Manufacturer:*

 14-00121-CM-GBM-03
 M-HR040
 Akrapovic, Malo Hudo 8a
 1295 Ivančna Gorica, Slovenia

Verwendungsbereich (Fahrzeugdaten) / *Field of application*

 Seite / *Page* 1/1

Lfd. Nr.	Hersteller	Fabrikmarke	Handelsbezeichnung	Fahrzeugtyp Genehmigung Nr.	Var. Vers.	Motortyp 4 Takt	Hubraum in cm ³	Nennleistung kW/min ⁻¹	Sonstige bestimmende Merkmale	Anordnung entspr. Anl. 1 lfd. Nr.
<i>No. of vehicle</i>	<i>Manufacturer</i>	<i>Trade mark</i>	<i>Commercial description</i>	<i>Vehicle type no. of homologation</i>	<i>Var. Vers.</i>	<i>Engine type 4 Stroke</i>	<i>Engine capacity in cm³</i>	<i>max. engine power kW/min⁻¹</i>	<i>Additional remarks</i>	<i>Composition reg. enclosure no. 1</i>
1)	KTM Sportmotorcycle AG	KTM	1290 Superduke R	KTM Superduke e1*2002/24*0620*	alle all	613	1301	127/8865	mit Kat.*) / with cat.	1)2)
2)								74/6250		
3)	KTM AG	KTM	1290 Superduke SE	KTM Superduke e1*168/2013*00001*	alle all	613	1301	127/8750	mit Kat.*) / with cat.	1)2)
4)								74/6000		
5)	KTM AG	KTM	1290 Super Duke GT	KTM Superduke e1*168/2013*00001*	alle all	614	1301	127/9500	mit Kat.*) / with cat.	1)2)
7)								130/9750		
6)								130/9750		

*) Die serienmäßigen Katalysatoren bleiben unverändert im Abgassystem. Eine Verschlechterung des Abgasverhaltens ist nicht zu erwarten. /
The original catalytic converter remains in the exhaust system. A degradation of catalyst efficiency is not expected.

**ANLAGE 3
ENCLOSURE 3**

zum Prüfbericht Nr. / to test report no.
Typ / Type:
Hersteller / Manufacturer:

14-00121-CM-GBM-03
M-HR040
Akrapovic, Malo Hudo 8a
1295 Ivančna Gorica, Slovenia

Ergebnis der Prüfungen / Test results

Seite / Page 1/1

Lfd.Nr. Fahr- zeug /	Leistung Serie kW/min ⁻¹	Leistung Austausch kW/min ⁻¹	Vmax Serie km/h	Vmax Aus- tausch km/h	Fahrgeräusche in dB(A) / Sound levels driving vehicle in dB(A)					Standgeräusche in dB(A) / Sound levels stationary vehicle in dB(A)			
					gemes- sen in Gang	Grenz- wert **)	Serie gemes- sen	Austausch gemessen	bei km/h	lt. Fzg. BE	Serie gemes- sen /	Austausch gemessen	bei min ⁻¹
No. of vehicle	Engine power original kW/min ⁻¹	Engine power non original kW/min ⁻¹	Vmax original km/h	Vmax Non original km /h	measured in gear ratio	Limit Value **) SL _{EU4}	Original mea- sured L _{urban}	Non original measured L _{urban}	at km/h	Vehicle type hom.	Original mea- sured	Non original measured	at min ⁻¹
7) B*	130/9750	130/9750	-	-	4	77	77	77	50	93	94	94	4875

*) Versuchsreihe / test series

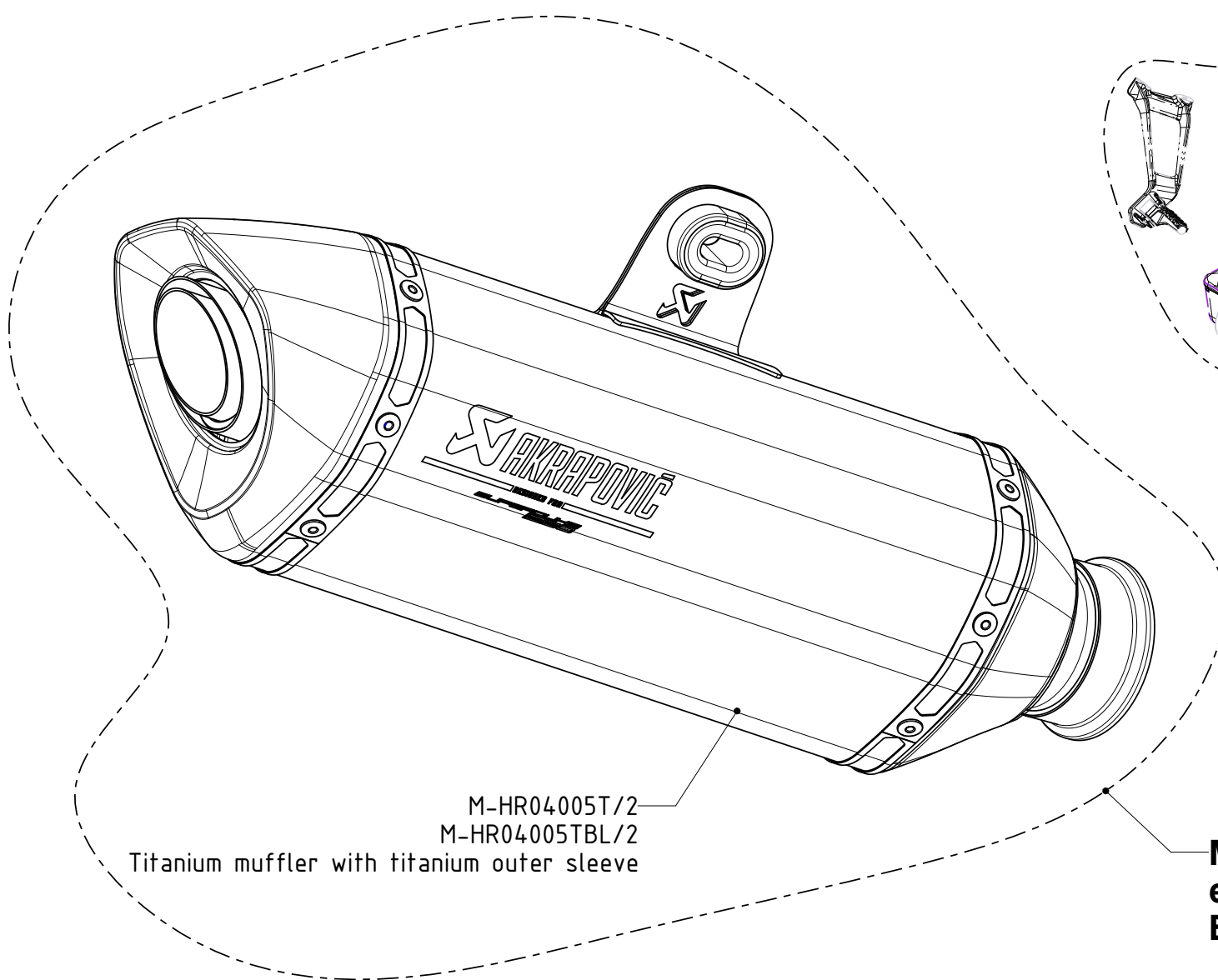
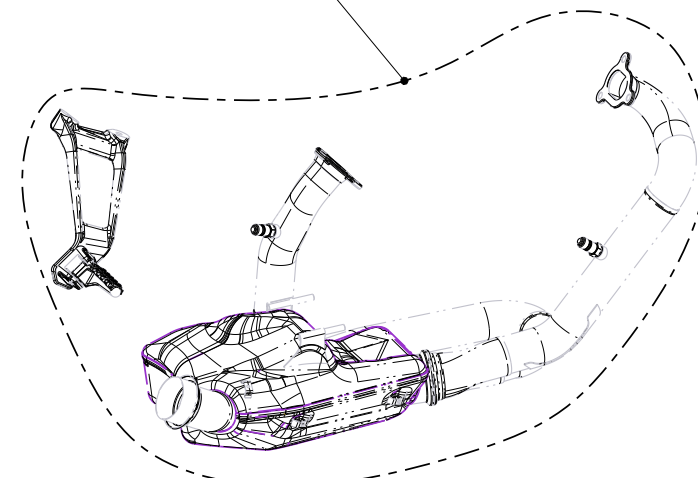
**) Grenzwert der Richtlinienfassung, die bei Erteilung der Fahrzeuggenehmigung Gültigkeit hatte /
Limit value of directive which was valid by vehicle type homologation



KTM 1290 Superduke R/GT / Slip-ON line / EC/ECE/EPA Type approval

Product code: S-K12SO3T-HRT
S-K12SO3T-HRBL

ORIGINAL PARTS



M-HR04005T/2
M-HR04005TBL/2
Titanium muffler with titanium outer sleeve

M-HR040
e26*01078*G
E26 92R-01 1097

