

KTM POWERPARTS **INFORMATION**

USB-POWER OUTLET KIT



93011942044

02.2017
3.213.632



KTM Sportmotorcycle GmbH
5230 Mattighofen, Austria
www.ktm.com



3 DEUTSCH

Wir freuen uns, dass Sie sich für dieses Produkt entschieden haben.

Unser hochwertiges Qualitätsprodukt ist rennerprobt und wurde speziell für sportliche Herausforderungen entwickelt. Eine korrekte Montage des Produktes ist unerlässlich, um ein Maximum an Sicherheit und Funktionalität gewährleisten zu können. Bitte befolgen Sie daher die Montageanleitung oder wenden Sie sich an Ihren autorisierten Fachhändler.

Für falsche Montage oder Verwendung dieses Produktes kann der (Quasi-)Hersteller bzw. Lieferant nicht zur Verantwortung gezogen werden.
Vielen Dank.

4 ENGLISH

Thank you for choosing this product.

Our high quality product has been tested under racing conditions and was developed specifically for use in sports activities. Correct installation of the product is essential to ensure that a maximum degree of safety and functionality is achieved. Therefore, please follow the installation instructions or contact your authorized dealer.

The (quasi) manufacturer or supplier cannot be held responsible for products that are incorrectly mounted or inappropriately used.
Thank you.

5 ITALIANO

Grazie per aver scelto questo prodotto.

Questo nostro prodotto di pregiata qualità è collaudato nelle competizioni ed è stato sviluppato specificamente per gare sportive. Il montaggio corretto del prodotto è fondamentale per garantirne la massima sicurezza e funzionalità. Rispetti quindi le istruzioni di montaggio o rivolgerti al proprio concessionario autorizzato.

Il produttore (detentore del marchio)/fornitore non può essere considerato responsabile per un montaggio o impiego errato del presente prodotto.
Vi ringraziamo per l'attenzione!

6 FRANÇAIS

Merci d'avoir porté votre choix sur ce produit.

Notre produit de haute qualité est éprouvé pour les compétitions et a été conçu spécialement pour un usage sportif. Un montage approprié du produit est indispensable pour garantir une sécurité et une fonctionnalité maximales du véhicule. C'est pourquoi nous vous invitons à suivre scrupuleusement le manuel de montage ou à vous adresser à votre revendeur agréé.

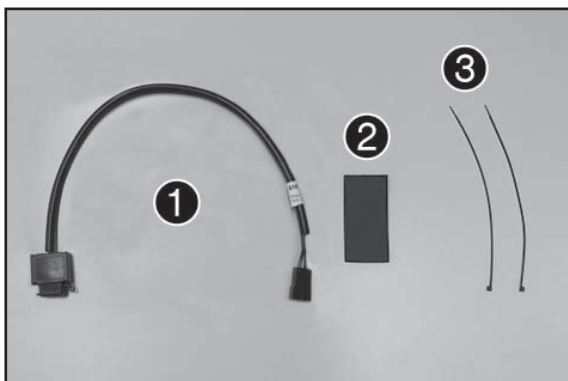
En cas de montage ou d'utilisation non conformes de ce produit, le (quasi) constructeur ou le fournisseur déclinent toute responsabilité.
Merci !

7 ESPAÑOL

Le agradecemos que se haya decidido por este producto.

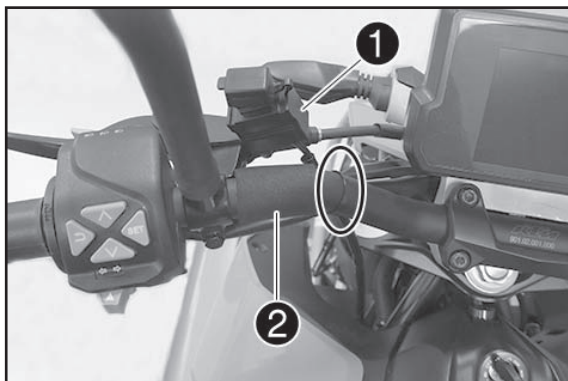
Este producto de alta calidad está probado para la competición y se ha desarrollado específicamente para las exigencias de este deporte. Para poder garantizar los máximos niveles de seguridad y funcionalidad, es imprescindible que el producto se monte correctamente. Por este motivo, es muy importante que siga las instrucciones del manual de montaje o que se ponga en contacto con su concesionario autorizado.

El (cuasi) fabricante y el proveedor de este producto no se harán responsables del montaje y el uso incorrectos.
¡Muchas gracias!



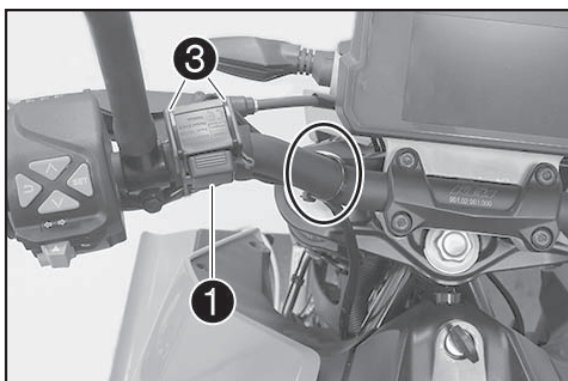
Lieferumfang

- 1x USB Steckdose 12V mit Anschlusskabel ❶
- 1x Metamol ❷
- 2x Kabelbinder ❸



Montage

- Metamol ❷ (Lieferumfang) um die gewünschten Stelle am Lenker kleben.
- Kabelbinder entfernen.



- USB Steckdose ❶ positionieren.
- Kabelbinder ❸ (Lieferumfang) montieren.
- Kabel spannungsfrei nach unten verlegen und mit Kabelbinder sichern.



- Kabel am gewünschten ACC Kabel anschließen.

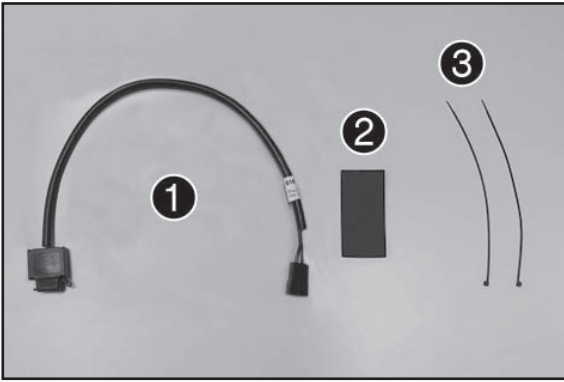
ACC 1 - Strom über Dauerplus
ACC 2 - Strom über Zündung

HINWEIS
Die ACC Kabel sind mit ACC 1 und ACC 2 gekennzeichnet.



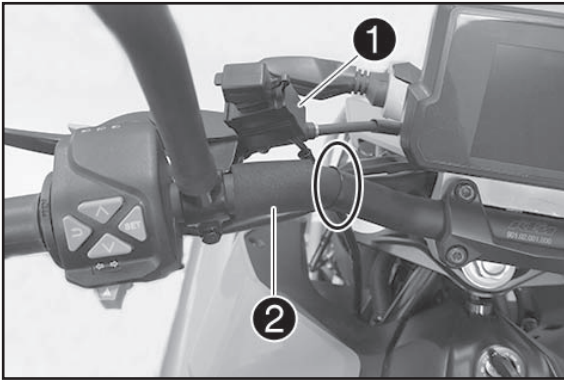
⚠ ACHTUNG

Bei Modellen ohne ACC Kabel wird das optional erhältliche ACC Kabel 90111942010 benötigt!



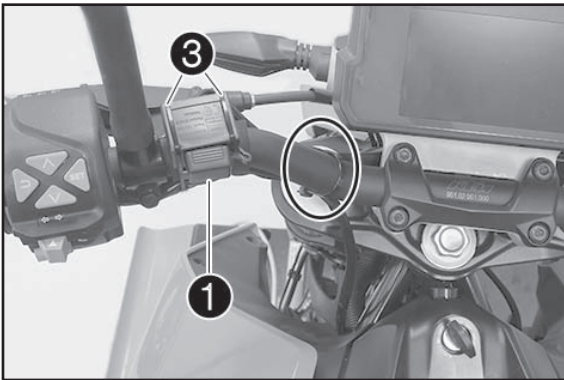
Scope of supply

- 1x 12 V USB power socket with connection cable ❶
- 1x Metamol ❷
- 2x Cable tie ❸

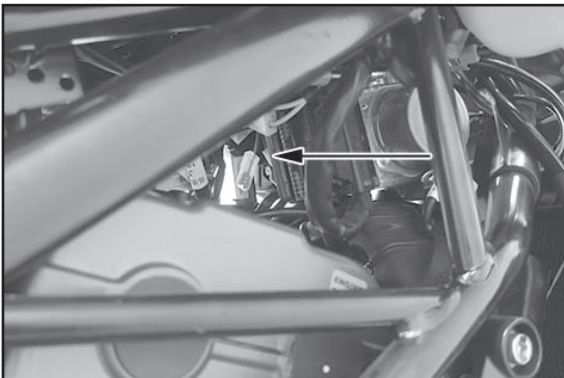


Assembly

- Adhere Metamol ❷ (scope of supply) around the desired position on the handlebar.
- Remove the cable tie.



- Position USB power socket ❶.
- Mount cable ties ❸ (scope of supply).
- Route the cable downward without tension and secure with cable tie.



- Connect cable to the desired ACC cable.

- ACC 1 - Current via permanent positive
- ACC 2 - Current via ignition

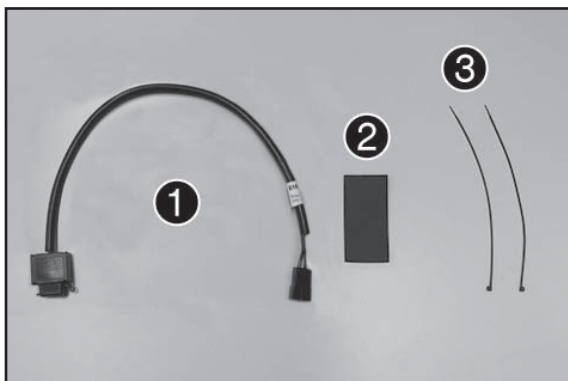
NOTE

The ACC cables are labeled ACC 1 and ACC 2.



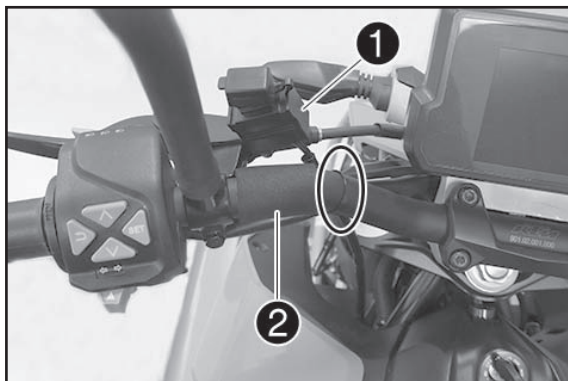
⚠ WARNING

Models without the ACC cable require the optionally available ACC cable 90111942010.



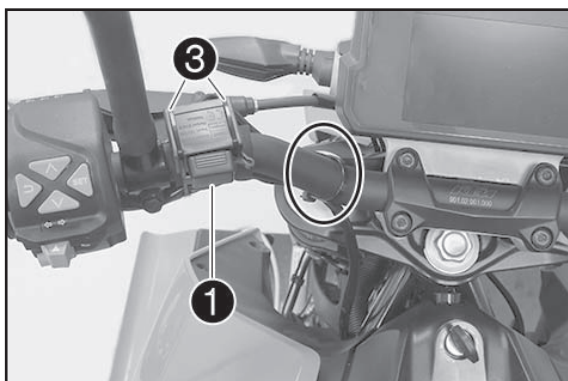
Materiale fornito

- N. 1 presa USB a 12 V con cavo di collegamento ①
- N. 1 Metamol ②
- N. 2 fascette serracavi ③

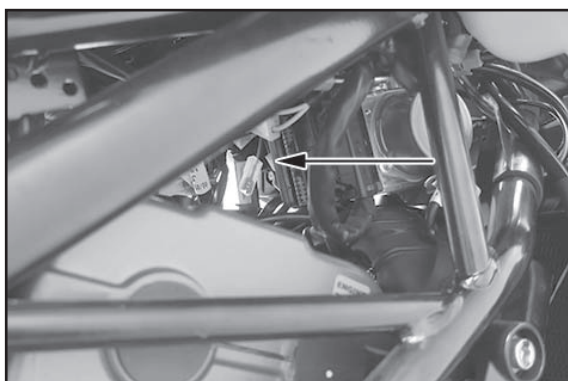


Montaggio

- Incollare il Metamol ② (in dotazione) intorno al punto desiderato sul manubrio.
- Rimuovere le fascette serracavi.



- Posizionare la presa USB ①.
- Montare le fascette serracavi ③ (in dotazione).
- Posizionare i cavi verso il basso in modo che non presentino punti in tensione e assicurarli con fascette serracavi.



- Collegare i cavi al cavo ACC desiderato.

ACC 1 - corrente tramite positivo continuo
 ACC 2 - corrente tramite accensione

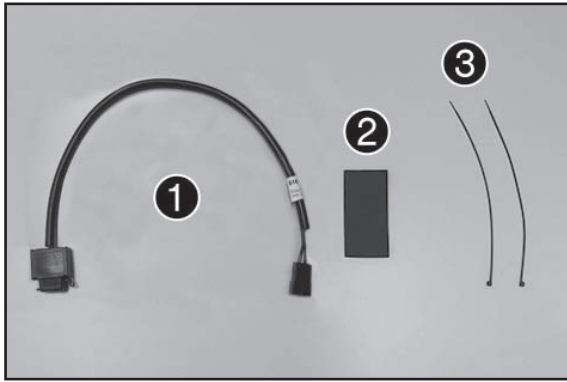
AVVERTENZA

I cavi ACC sono contrassegnati con ACC 1 e ACC 2.



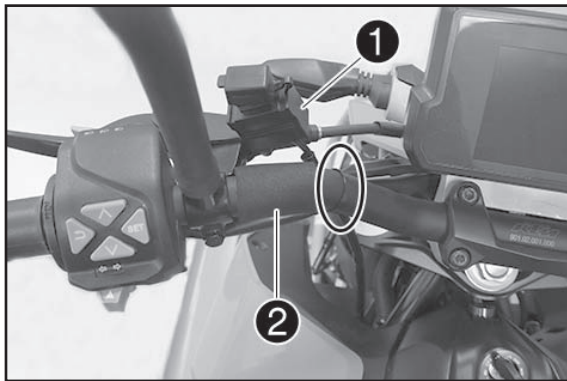
⚠ ATTENZIONE

Per i modelli privi di cavo ACC occorre il cavo ACC 90111942010 disponibile come optional!



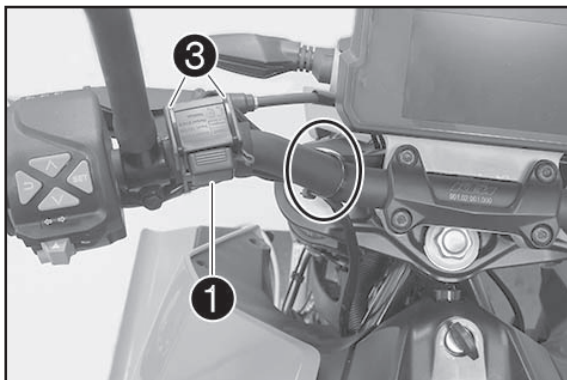
Contenu de la livraison

- 1x prise USB 12 V avec câble de raccord ❶
- 1x metamol ❷
- 2x serre-câble ❸

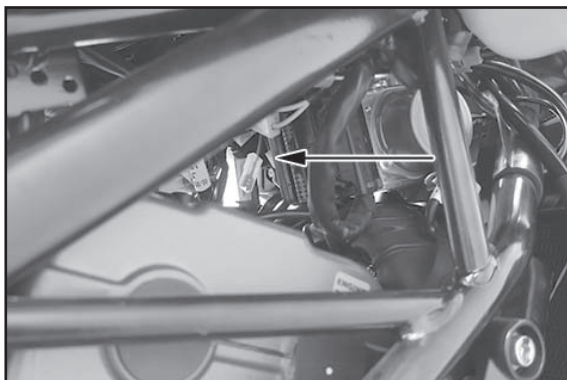


Montage

- Coller le metamol ❷ (fourni) à l'endroit souhaité sur le guidon.
- Retirer le serre-câble.



- Mettre la prise USB ❶ en place.
- Poser le serre-câble ❸ (fourni).
- Poser le câble vers le bas de manière à ce qu'il ne soit soumis à aucune tension et le fixer à l'aide du serre-câble.



- Raccorder le câble au câble ACC souhaité.

- ACC 1 - courant sur Plus permanent
- ACC 2 - courant sur allumage

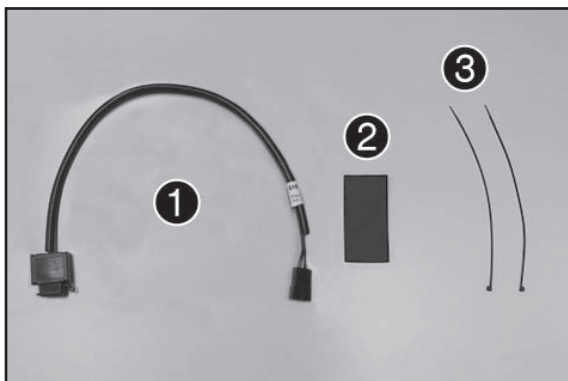
REMARQUE

Les câbles ACC sont marqués par ACC 1 et ACC 2.



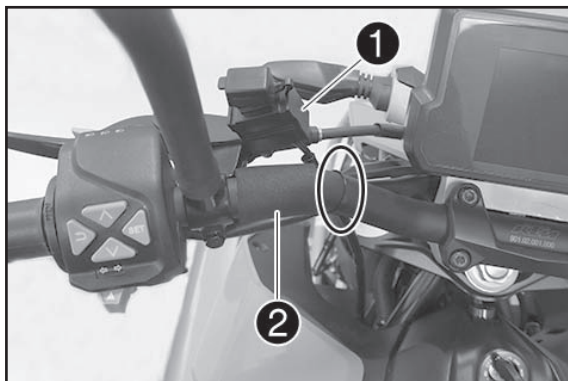
⚠ ATTENTION

Sur les modèles sans câble ACC, le câble ACC 90111942010 est disponible en option.



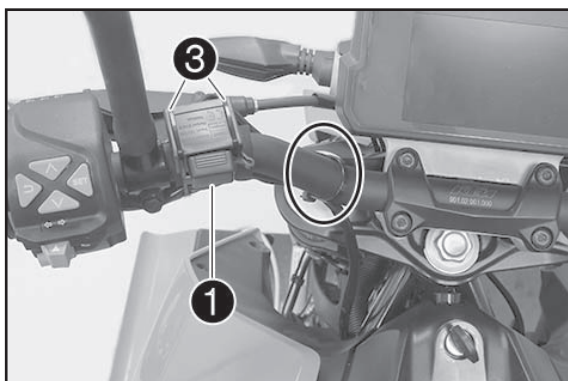
Volumen de suministro

- 1x puerto USB de 12 V con cable de conexión ❶
- 1x metamol ❷
- 2x bridas ❸

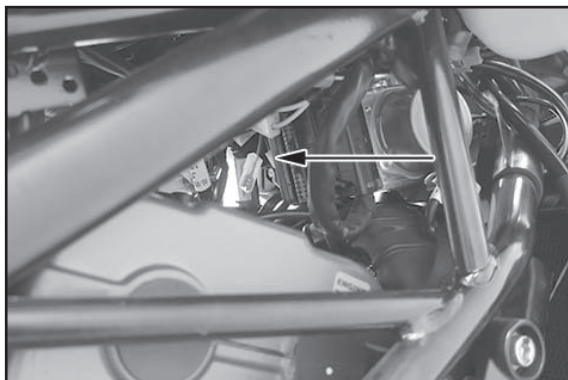


Montaje

- Pegar el metamol ❷ (volumen de suministro) alrededor de la zona deseada del manillar.
- Retirar las bridas.



- Colocar el puerto USB ❶.
- Montar las bridas ❸ (volumen de suministro).
- Tender el cable sin tensión hacia abajo y asegurarlo con brida.



- Conectar el cable con el cable ACC deseado.

- ACC 1 - Corriente a través de positivo continuo
- ACC 2 - Corriente a través del encendido

ADVERTENCIA

Los cables ACC están marcados con ACC 1 y ACC 2.



⚠ ATENCION

En el caso de modelos sin el cable ACC, se necesita el cable ACC 90111942010, disponible de forma opcional.