



Kraftfahrt-Bundesamt

DE-24932 Flensburg

Allgemeine Betriebserlaubnis (ABE) National Type Approval

ausgestellt von:

Kraftfahrt-Bundesamt (KBA)

nach § 22 in Verbindung mit § 20 Straßenverkehrs-Zulassungs-Ordnung (StVZO)
für einen Typ des folgenden Genehmigungsobjektes

Austauschbrems Scheiben

issued by:

Kraftfahrt-Bundesamt (KBA)

according to § 22 and 20 Straßenverkehrs-Zulassungs-Ordnung (StVZO) for a type
of the following approval object

brake discs

Genehmigungsnummer: **61357*08**

Approval number:

1. Genehmigungsinhaber:
Holder of the approval:
Industrias Galfer S.A.
ES-08403 BARCELONA
2. Gegebenenfalls Name und Anschrift des Bevollmächtigten:
If applicable, name and address of representative:
Entfällt
Not applicable
3. Typbezeichnung:
Type:
Wave- Floating



Kraftfahrt-Bundesamt

DE-24932 Flensburg

2

Genehmigungsnummer: **61357*08**

Approval number:

4. Aufgebrachte Kennzeichnungen:
Identification markings:
Hersteller oder Herstellerzeichen
Manufacturer or registered manufacturer`s trademark
- Ausführungsbezeichnung**
Version designation
- Genehmigungszeichen**
Approval identification
5. Anbringungsstelle der Kennzeichnungen:
Position of the identification markings:
Siehe Punkt 1.7 des Prüfberichtes
See point 1.7 of the test report
6. Zuständiger Technischer Dienst:
Responsible Technical Service:
TÜV SÜD Auto Service GmbH
DE-80686 München
7. Datum des Prüfberichts des Technischen Dienstes:
Date of test report issued by the Technical Service:
11.07.2022
8. Nummer des Prüfberichts des Technischen Dienstes:
Number of test report issued by that Technical Service:
14-00037-CM-GBM-08
9. Verwendungsbereich:
Range of application:
Das Genehmigungsobjekt „Austauschbremscheiben“ darf nur zur
Verwendung gemäß:
The use of the approval object „brake discs“ is restricted to the application
listed:
- Punkt 3 des Prüfberichtes**
Point 3 of the test report
- unter den angegebenen Bedingungen an den dort aufgeführten bzw.**
beschriebenen Kraftfahrzeugen feilgeboten werden.
The offer for sale is only allowed on the listed vehicles under the specified
conditions.



Kraftfahrt-Bundesamt

DE-24932 Flensburg

3

Genehmigungsnummer: **61357*08**

Approval number:

10. Bemerkungen:

Remarks:

**Es gelten die im o.g. Gutachten nebst Anlagen festgehaltenen Angaben.
The indications given in the above mentioned test report including its annexes shall apply.**

**Die Anforderungen des Artikels 51, Absätze 1, 2, 4, 5 der Verordnung (EU) Nr. 168/2013 - Teile oder Ausrüstungen, von denen ein erhebliches Risiko für das einwandfreie Funktionieren wesentlicher Systeme ausgehen kann - weitere Anforderungen -sind sinngemäß erfüllt.
The requirements of Article 51, paragraphs 1, 2, 4, 5 of the Regulation (EU) No 168/2013 - Parts or equipment that may pose a serious risk to the correct functioning of essential systems - related requirements - are met.**

11. Änderungsabnahme gemäß § 19 (3) StVZO:

Acceptance test of the modification as per § 19 (3) StVZO:

**Nicht notwendig
Not required**

12. Die Genehmigung wird **erweitert**

Approval is **extended**

13. Grund (Gründe) für die Erweiterung der Genehmigung (falls zutreffend):

Reason(s) for the extension (if applicable):

**Aktualisierung des Verwendungsbereichs
Update of the range of application**

**Aktualisierung der Ausführungen
Update of the variants**

14. Ort: **DE-24932 Flensburg**

Place:

15. Datum: **25.07.2022**

Date:

16. Unterschrift: **Im Auftrag**

Signature:

Nino Pommerencke





Kraftfahrt-Bundesamt

DE-24932 Flensburg

4

Genehmigungsnummer: **61357*08**

Approval number:

Anlagen:

Enclosures:

Gemäß Inhaltsverzeichnis

According to index



Kraftfahrt-Bundesamt

DE-24932 Flensburg

Inhaltsverzeichnis zu den Beschreibungsunterlagen Index to the information package

Nummer der Genehmigung: **61357*08**
Approval No.

Ausgabedatum: **28.04.2014**
Date of issue:

letztes Änderungsdatum: **25.07.2022**
last date of amendment:

Nebenbestimmungen und Rechtsbehelfsbelehrung
Collateral clauses and instruction on right to appeal

Prüfbericht(e) Nr.:	Datum:
Test report(s) No.:	Date
14-00037-CM-GBM-00	04.04.2014
14-00037-CM-GBM-01	19.02.2015
14-00037-CM-GBM-02	03.06.2016
14-00037-CM-GBM-03	17.08.2017
14-00037-CM-GBM-04	09.02.2018
14-00037-CM-GBM-05	19.12.2018
14-00037-CM-GBM-06	09.05.2019
14-00037-CM-GBM-07	27.08.2020
14-00037-CM-GBM-08	11.07.2022

Beschreibungsbogen Nr.:	Datum:
Information document No.:	Date
Entfällt	
Not applicable	

Liste der Änderungen:	Datum:
List of modifications:	Date
Siehe Punkt 0 des Prüfberichtes	
See point 0 of the test report	



Kraftfahrt-Bundesamt

DE-24932 Flensburg

Nummer der Genehmigung: **61357*08**

- Anlage -

Nebenbestimmungen und Rechtsbehelfsbelehrung

Nebenbestimmungen

Jede Einrichtung, die dem genehmigten Typ entspricht, ist gemäß der angewendeten Vorschrift zu kennzeichnen.

Das Genehmigungszeichen lautet wie folgt:

KBA 61357

Die Einzelerzeugnisse der reihenweisen Fertigung müssen mit den Genehmigungsunterlagen genau übereinstimmen. Änderungen an den Einzelerzeugnissen sind nur mit ausdrücklicher Zustimmung des Kraftfahrt-Bundesamtes gestattet.

Änderungen der Firmenbezeichnung, der Anschrift und der Fertigungsstätten sowie eines bei der Erteilung der Genehmigung benannten Zustellungsbevollmächtigten oder bevollmächtigten Vertreters sind dem Kraftfahrt-Bundesamt unverzüglich mitzuteilen.

Verstöße gegen diese Bestimmungen können zum Widerruf der Genehmigung führen und können überdies strafrechtlich verfolgt werden.

Die Genehmigung erlischt, wenn sie zurückgegeben oder entzogen wird, oder der genehmigte Typ den Rechtsvorschriften nicht mehr entspricht. Der Widerruf kann ausgesprochen werden, wenn die für die Erteilung und den Bestand der Genehmigung geforderten Voraussetzungen nicht mehr bestehen, wenn der Genehmigungsinhaber gegen die mit der Genehmigung verbundenen Pflichten - auch soweit sie sich aus den zu dieser Genehmigung zugeordneten besonderen Auflagen ergeben - verstößt oder wenn sich herausstellt, dass der genehmigte Typ den Erfordernissen der Verkehrssicherheit oder des Umweltschutzes nicht entspricht.

Das Kraftfahrt-Bundesamt kann jederzeit die ordnungsgemäße Ausübung der durch diese Genehmigung verliehenen Befugnisse, insbesondere die genehmigungsgerechte Fertigung sowie die Maßnahmen zur Übereinstimmung der Produktion, nachprüfen. Es kann zu diesem Zweck Proben entnehmen oder entnehmen lassen. Dem Kraftfahrt-Bundesamt und/oder seinen Beauftragten ist ungehinderter Zutritt zu Produktions- und Lagerstätten zu gewähren.

Die mit der Erteilung der Genehmigung verliehenen Befugnisse sind nicht übertragbar. Schutzrechte Dritter werden durch diese Genehmigung nicht berührt.

Rechtsbehelfsbelehrung

Gegen diese Genehmigung kann innerhalb eines Monats nach Bekanntgabe Widerspruch erhoben werden. Der Widerspruch ist beim **Kraftfahrt-Bundesamt, Fördestraße 16, DE-24944 Flensburg**, schriftlich oder zur Niederschrift einzulegen.



Kraftfahrt-Bundesamt

DE-24932 Flensburg

2

Approval No.: **61357*08**

- Attachment -

Collateral clauses and instruction on right to appeal

Collateral clauses

All equipment which corresponds to the approved type is to be identified according to the applied regulation.

The approval identification is as follows: - see German version -

The individual production of serial fabrication must be in exact accordance with the approval documents. Changes in the individual production are only allowed with express consent of the Kraftfahrt-Bundesamt.

Changes in the name of the company, the address and the manufacturing plant as well as one of the parties given the authority to delivery or authorised representative named when the approval was granted is to be immediately disclosed to the Kraftfahrt-Bundesamt.

Breach of this regulation can lead to recall of the approval and moreover can be legally prosecuted.

The approval expires if it is returned or withdrawn or if the type approved no longer complies with the legal requirements. The revocation can be made if the demanded requirements for issuance and the continuance of the approval no longer exist, if the holder of the approval violates the duties involved in the approval, also to the extent that they result from the assigned conditions to this approval, or if it is determined that the approved type does not comply with the requirements of traffic safety or environmental protection.

The Kraftfahrt-Bundesamt may check the proper exercise of the conferred authority taken from this approval at any time. In particular this means the compliant production as well as the measures for conformity of production. For this purpose samples can be taken or have taken. The employees or the representatives of the Kraftfahrt-Bundesamt may get unhindered access to the production and storage facilities.

The conferred authority contained with issuance of this approval is not transferable. Trade mark rights of third parties are not affected with this approval.

Instruction on right to appeal

This approval can be appealed within one month after notification. The appeal is to be filed in writing or as a transcript at the **Kraftfahrt-Bundesamt, Fördestraße 16, DE-24944 Flensburg.**

Prüfbericht Nr. / *Test report No.:* 14-00037-CM-GBM-08
Hersteller / *Manufacturer:* Industrias GALFER S.A.
Typ / *Type:* Wave- Floating

Seite / *Page* 1/5

Technischer Bericht
14-00037-CM-GBM-08
ABE Nr. KBA 61357 Nachtrag 08 für
Kraftrad- Austausch Bremsscheiben

TEST REPORT
14-00037-CM-GBM-08
KBA 61357 extension no.08 for
motorcycle aftermarket brake discs

- 0 Änderungen / *Changes*** Der Verwendungsbereich wird erweitert
Neue Ausführungen kommen hinzu
The application list will be extended
New variants are added
- 1 Allgemeine Angaben / *Technical information***
- 1.1 Antragsteller / *Applicant:* Industrias GALFER S.A.
Carretera de Montmelo, 50
Granollers (Barcelona)
Spanien
- 1.2 Hersteller / *Manufacturer:* siehe Punkt 1.1
see paragraph 1.1
- 1.3 Art / *Kind:* Mehrteilige, schwimmende Austausch- Brems-
scheibe im „wave design“ in Verbindung mit Originalbremsanlage und Original- bzw. Austausch-
bremsbelägen mit entsprechender ABE bzw. EG.
Multi pieces, floating Aftermarket brake disc “wave design” in combination with original brake system and original or homologated aftermarket brake pads
- 1.4 Typ / *Type:* **Wave- Floating**
- 1.5 Ausführungen / *Variants:* siehe Anlage: Verwendungsbereich
see annex: Application list
- 1.6 Handelsmarke / *Make:* GALFER
- 1.7 Kennzeichnung / *Marking:* Produkt Nr. Ausführung
Product code Variant
Min. Dicke: *Min.Th.:* X,X mm;
KBA 61357
- Ort der Kennzeichnung / *Place of marking:* auf dem Innenring gelasert /
lasered on the inner ring

Prüfbericht Nr. / *Test report No.:* 14-00037-CM-GBM-08
Hersteller / *Manufacturer:* Industrias GALFER S.A.
Typ / *Type:* Wave- Floating

Seite / *Page* 2/5

1.8 Hauptabmessungen / *Main dimensions:* siehe Anlage 6.2 Technische Zeichnungen / *see annex 6.2 technical drawings*

1.9 Material / *Material*

Innenring / *Inner ring:* EN-AW-2017 (T4)

EN-AW-7075 (T6)

Reibring / *Friction ring:* AISI 420

Floater / *Floater:* AISI 303

2 Durchgeführte Prüfungen / *Performed tests*

2.1 Prüfgrundlage / *Test conditions:* Folgende Prüfungen in Anlehnung an den Entwurf zur Richtlinie zu § 41 StVZO „Anforderungen für die Prüfung von Ersatz- und Sonderbrems-scheiben/- trommeln für Fahrzeuge“ vom 30.09.03 wurden durchgeführt sowie ECE R 78;

VO 3/2014 Anh.III /

The following tests were carried out according to § 41 StVZO „Anforderungen für die Prüfung von Ersatz- und Sonderbrems-scheiben/- trommeln für Fahrzeuge“ dated 30.09.03 and ECE R78 VO 3/2014 Annex III

2.2 Geometrische Prüfungen / *Geometrical tests:*

Die Austausch- Brems-scheiben entsprechen in den Hauptabmessungen den zu ersetzenden Original- Brems-scheiben mit einer Toleranz von $\pm 0,5\text{mm}$ /

Die Brems-scheibe 908.09.960.000 hat einen um 20mm größeren Durchmesser. Zum Anbau ist der mitgelieferte Montagesatz zu verwenden.

The aftermarket brake discs comply in the main dimensions with the originals which they substitute within the tolerance of $\pm 0,5\text{ mm}$.

The brake disk 908.09.960.000 has a 20mm bigger diameter. The disk can be installed with the supplied installation kit.

2.3 Funktionsprüfungen / *Functional tests:*

gemäß Anhang 3 Teil 1-3 der Richtlinie/ *according annex 3 part 1-3 of the directive*

2.3.1 Fahrversuche / *Drive tests:*

gemäß Anhang 3 Teil 2 der Richtlinie / *according. annex 3 part 2 of the directive*

Prüfbericht Nr. / *Test report No.:* 14-00037-CM-GBM-08
Hersteller / *Manufacturer:* Industrias GALFER S.A.
Typ / *Type:* Wave- Floating

Seite / *Page* 3/5

2.3.1.1 Prüffahrzeug exemplarisch Handelsbez. /
Test motorbike make: KTM 790

2.3.1.2 Hersteller / *Manufacturer:* KTM

2.3.1.3 Typ / *Type:* KTM 790 Duke

2.3.1.4 Genehmigung / *Homologation:* e1*168/2013*00063*

2.3.2 Prüfungen auf dem Schwungmassenprüfstand gemäß Anhang 3 Teil 4 /
Functional tests on test bench according annex 3 part 4

2.4 Dynamische Bauteilprüfung gemäß Anhang 3 Teil 4 der Richtlinie /
Dynamic test according annex 3 part 4 of directive

2.5 Materialprüfungen / *Material tests*

2.6 Zusammenfassung der Prüfergebnisse / *Summary of test results:*

Die Ergebnisse der Prüfungen mit den Brems scheiben des Typs: Wave- Floating ge-
nügen in Verbindung mit den im Verwendungsbereich aufgeführten Kraftfahrzeugen
den Anforderungen der Richtlinie zum § 41 StVZO „ Anforderungen für die Prüfung
von Ersatz- und Sonderbrems scheiben/- trommeln“ vom 30.09.03, sowie der o.g.
Prüfgrundlage /

*The test results performed with the brake disc type: Wave- Floating comply in combi-
nation with the in the application list mentioned listed vehicles with the above mentio-
ned German Directive according to §41 StVZO „ Anforderungen für die Prüfung von
Ersatz- und Sonderbrems scheiben / -trommeln “ dated 30.09.03 and the above men-
tioned test conditions.*

3 Verwendungsbereich / *Application list*

Siehe Anlage 6.1 / *s. Annex 6.1*

4 Prüfunterlagen / *Test documents*

- Allgemeine Betriebserlaubnisse bzw. EWG- Typgenehmigungen der im
Verwendungsbereich aufgeführten Kraftfahrzeuge
*German or international EC-Type approval of the in the application list
mentioned vehicles*
- Produktspezifikationen des Herstellers
Product specifications of the manufacturer
- Verwendungshinweise des Herstellers
User manual of manufacturer

5 Allgemeine Auflagen und Hinweise / *General requirements and notes*

Der Hersteller bzw. der Vertriebsbeauftragte hat dafür zu sorgen, dass dieses Gutachten durch Nachtrag ergänzt wird, sofern sich die im Verwendungsbereich aufgeführten Fahrzeuge in Teilen ändern, welche auf die Verwendbarkeit der Bremsscheiben Einfluss haben können.

Genehmigte Bremsbeläge (z.B. nach Regelung ECE-R90 oder mit ABE), sind aus reibtechnischer Sicht ebenfalls zugelassen.

Die Bremsscheiben dürfen ausschließlich in solchen Verkaufseinheiten zum Kauf angeboten werden, die mindestens folgende Informationen aufweisen:

- Teilenummer
- Hersteller und Handelsbezeichnung des Fahrzeugs
- Einbauanweisung

The manufacturer or his authorised distributor have to take care that the technical report will be extended in case there are changes on the vehicles -mentioned in the application list- which have influence on the use of the brake discs.

The combination with aftermarket brake pads is accepted in case they are homologated by German ABE or ECE-R90 type approval.

The brake discs can only be sold in units which include the following information:

- *Part number*
- *Manufacturer make and technical data to identify the vehicle were you can use the disc*
- *User manual*

6 Anlagen / *Annex*

	Seiten / <i>Pages</i>
6.1 Verwendungsbereich / <i>Application list</i>	2
6.2 Technische Zeichnungen der Bremsscheiben <i>Technical drawings of brake discs</i>	15
6.3 Einbauanweisung <i>User manual</i>	s. Grundgutachten <i>s. basic report</i>

Prüfbericht Nr. / Test report No.: 14-00037-CM-GBM-08
Hersteller / Manufacturer: Industrias GALFER S.A.
Typ / Type: Wave- Floating

Seite / Page 5/5

7 Schlussbestätigung / Final confirmation

Der beschriebene Typ entspricht der genannten Prüfgrundlage. Der ungünstigste Fall wurde entsprechend Prozessbeschreibung „Erstellung von Gutachten“ bestimmt. Der Prüfbericht darf nur vom Auftraggeber und nur in vollem Wortlaut vervielfältigt und weitergegeben werden. Eine auszugsweise Vervielfältigung und Veröffentlichung des Prüfberichtes ist nur nach schriftlicher Genehmigung des Prüflaboratoriums zulässig. Die Abnahme der Anbauteile durch einen amtlich anerkannten Sachverständigen nach § 19.3 StVZO wird nicht für erforderlich gehalten.

An Fahrzeugen -im Verwendungsbereich- mit Einzelzulassung (EBE) muss nach §19(3) StVZO eine Anbauabnahme durchgeführt werden.

Das Gutachten verliert seine Gültigkeit bei technischen Änderungen am Fahrzeugteil oder wenn vorgenommene Änderungen an den im Verwendungsbereich beschriebenen Fahrzeugtypen die Verwendung des Teils beeinflussen, sowie bei Änderung der gesetzlichen Grundlagen.

The described type is in compliance with the test specification mentioned above. The worst case was selected in accordance with document "Preparation of Test Reports". The test report may be reproduced and published in full and by the client only. It can be reproduced partially with the written permission of the test laboratory only. A check of the installation by an official recognised expert according to §19(3) StVZO is not necessary.

The installation on vehicles with single type approval must be checked separately according to §19(3) StVZO.

The approval loses validity in case of:

- modification of the technical unit
- changes on the vehicles described in the application list, which affect the usage of the technical unit
- changes in the testing directives and requirements

München, 11.07.2022



Simon Kleemann / Expert



Prüfbericht Nr. / Test report No.:
Hersteller / Manufacturer:
Typ / Type:

14-00037-CM-GBM-08
Industrias GALFER S.A.
Wave- Floating

6.1 Verwendungsbereich
Application list

Seite / Page 1/2

Hersteller Manufacturer	Handelsbez. Make	Typ Type	EG Nr. EG No.	Bremsscheibe vo.. front brake disc
KTM	Duke 125 (o. ABS)	KTM IS Duke	e1*2002/24*0512*	901.09.960.000
	Duke 125			902.09.960.000
	Duke 200			ww. / or
	Duke 250			908.09.960.000 *)
	Duke 390			
	Duke125	KTM IS Duke	e1*168/2013*00047*	930.09.960.000
	Duke 250	KTM IS Duke	e1*168/2013*00046*	ww. / or
	Duke 390			933.09.960.000 *)
	390 Adventure	KTM IS Adventure	e1*168/2013*00209*	933.09.960.000
	250 Adventure			
	Duke 690	KTM 690 Duke	e1*2002/24*0553*	760.09.960.000
	Duke 690 R			
	Duke 690	KTM 690 Duke	e1*168/2013*00003*	
	Duke 690 R		e1*168/2013*00002*	
	690 SMC R	KTM 690 LC4	e1*168/2013*00147*	769.09.960.000.04
	690 SMC R	KTM 690 LC4	e1*168/2013*00146*	ww. / or
				769.09.960.000.C1
	790 Duke	KTM 790 Duke	e1*168/2013*00063*	641.09.960.000
	890 Duke			
	790 Duke	KTM 790 Duke L	e1*168/2013*00084*	
	890 Duke			
	890 Duke R	KTM 790 Duke	e1*168/2013*00063*	636.09.960.000 (li.)
				636.09.965.000 (re.)
	1290 Superduke R	KTM Superduke	e1*2002/24*0620*	613.09.960.000
	1290 Superduke R SE			
	1290 Superduke	KTM Superduke	e1*168/2013*00001*	617.09.960.000.04 (links/left)
	1290 Superduke GT			
	1290 Superduke R			
	1290 Superduke R	KTM Superduke	e1*168/2013*00185*	617.09.965.000.04 (rechts/right)
	1290 Superduke RR			
1290 Superduke R Evo				
RC 125	KTM IS RC	e1*2002/24*0646*	902.09.960.000	
RC 200				
RC 390				
RC 125	KTM IS RC	e1*168/2013*00048*	930.09.960.000	
			ww. / or	
			933.09.960.000 *)	
RC 390	KTM IS RC	e1*168/2013*00016*	933.09.960.000	

S22 61357*08



Prüfbericht Nr. / *Test report No.:*
 Hersteller / *Manufacturer:*
 Typ / *Type:*

14-00037-CM-GBM-08
 Industrias GALFER S.A.
 Wave- Floating

6.1 Verwendungsbereich
Application list

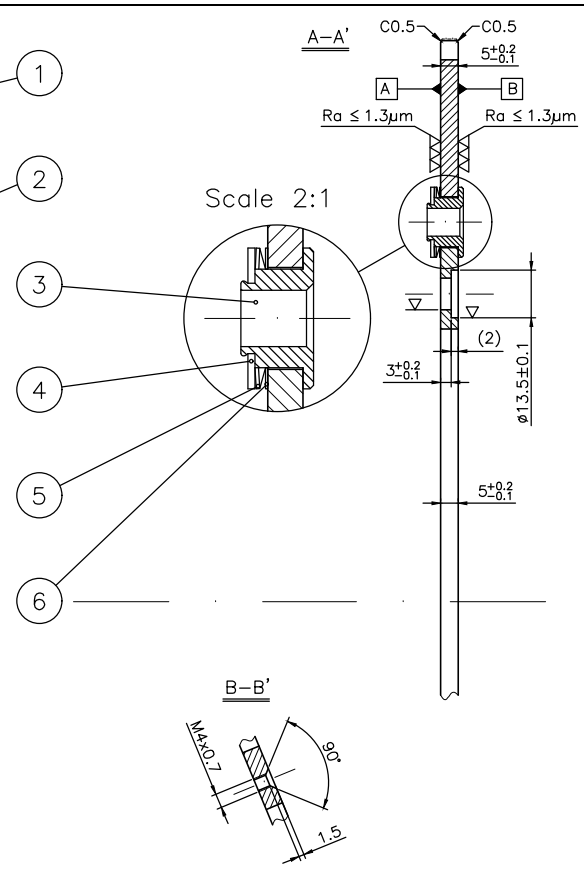
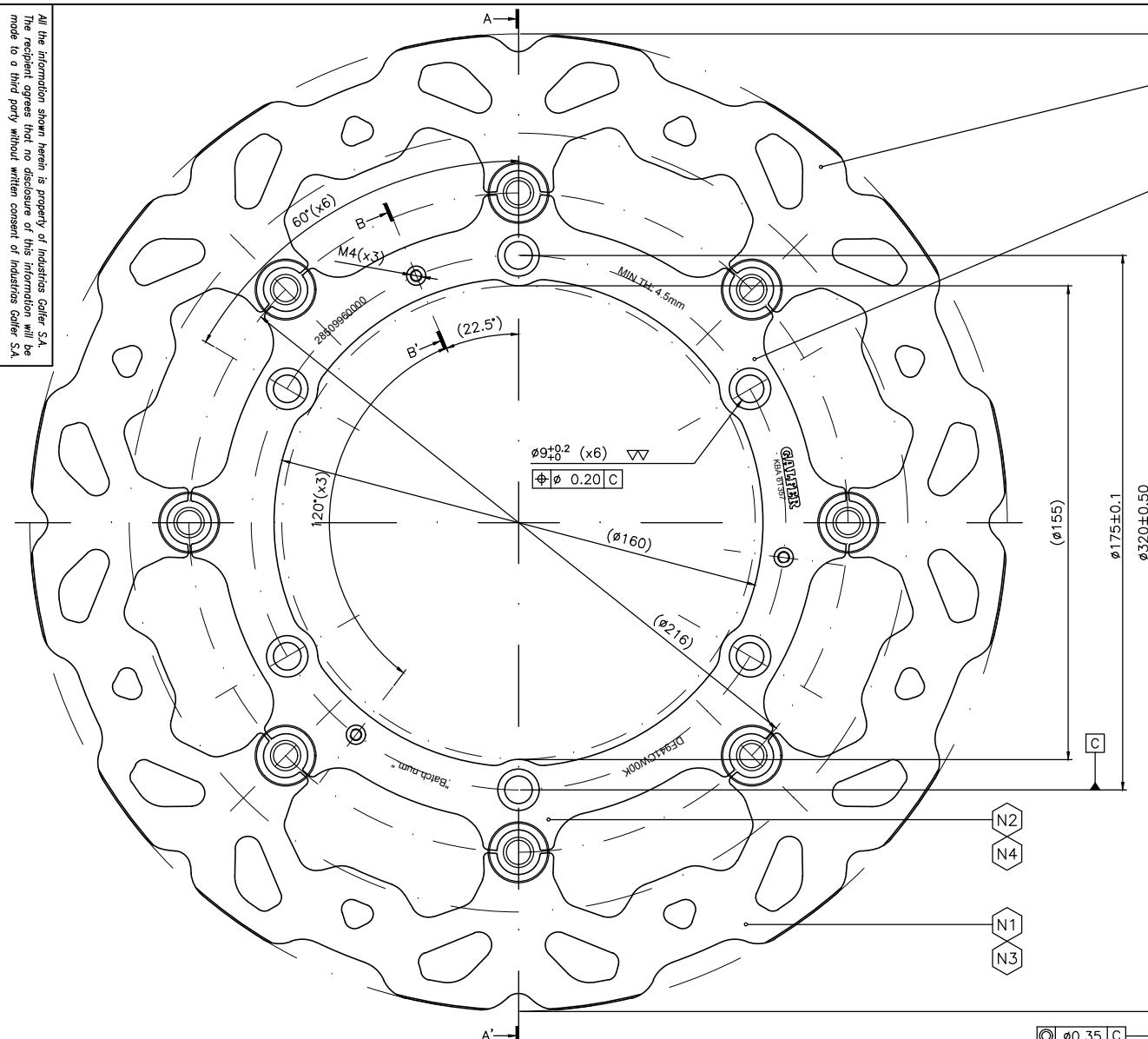
Seite / *Page 2/2*

Hersteller <i>Manufacturer</i>	Handelsbez. <i>Make</i>	Typ <i>Type</i>	EG Nr. <i>EG No.</i>	Bremsscheibe vo.. <i>front brake disc</i>
Husqvarna	Vitpilen 125	HQV 125	e1*168/2013*000271*	285.09.960.000
	Svartpilen 125			
	Vitpilen 401	HQV 401	e1*168/2013*00064*	285.09.960.000
	Svartpilen 401			
	Vitpilen 701	HQV 701	e1*168/2013*00066*	760.09.960.000
	Svartpilen 701		e1*168/2013*00065*	
	701 Supermoto	Husqvarna 701	e1*168/2013*00032*	769.09.960.000.04 ww. / or 769.09.960.000.C1
	e1*168/2013*00034*			

*) In Verbindung mit Montagekit / *In combination with Installation Kit:* 908.09.960.010 oder / *or* 930.09.960.010

§22 61357*08

All the information shown herein is property of Industrias Galfer S.A. The recipient agrees that no disclosure of this information will be made to a third party without written consent of Industrias Galfer S.A.



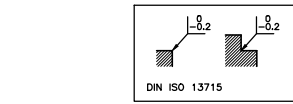
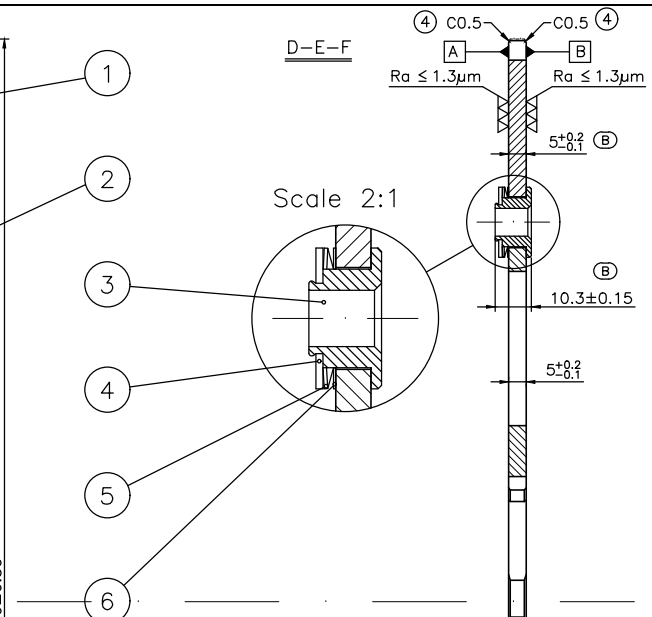
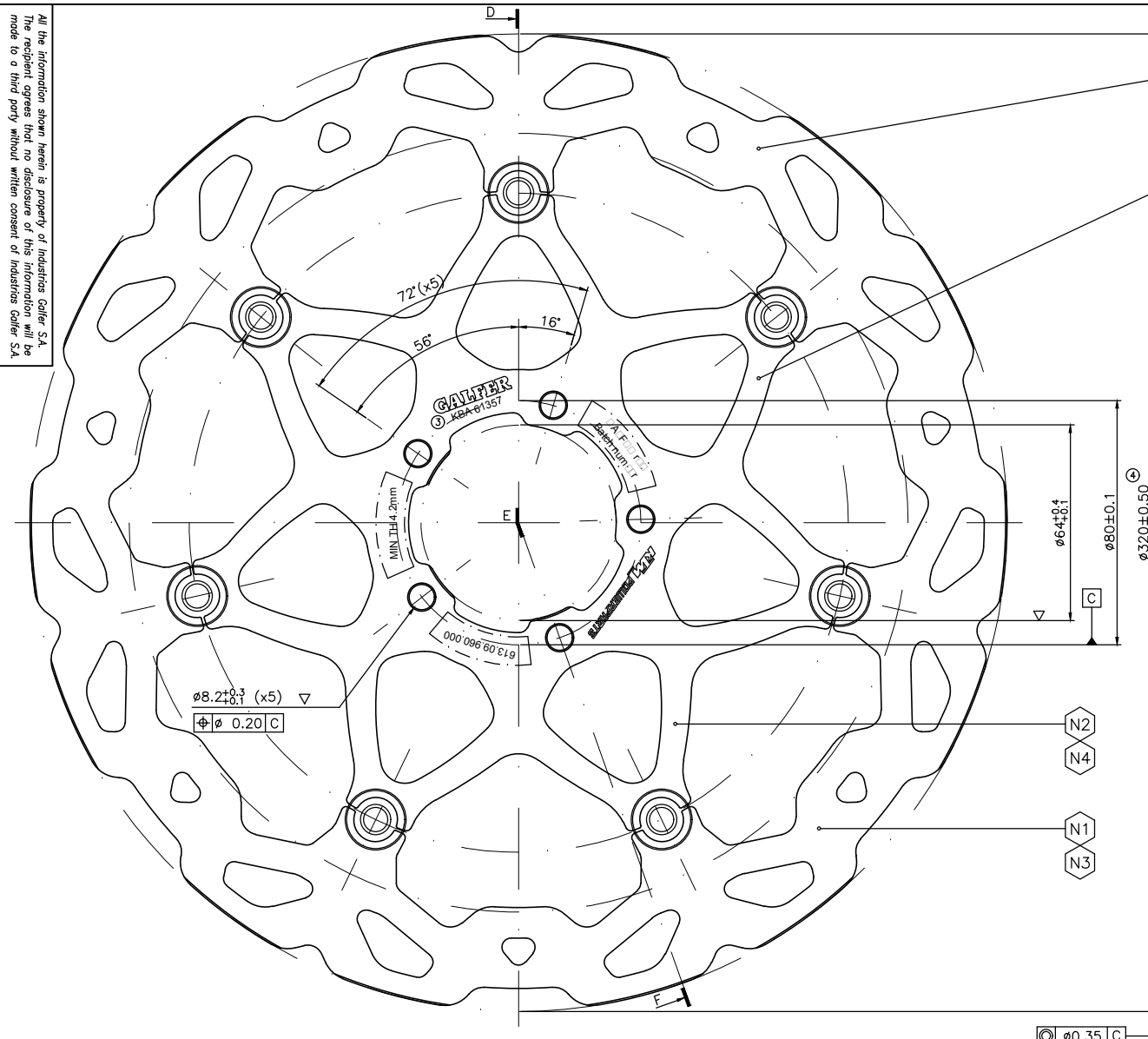
DIFF. TH VARIANZE	DTV	0,02	AB
MAX. RUNOUT	↗	0,20	AC
PARALLELISM CROSS MAX	//	0,05	AB
PARALLELISM ROUND MAX	//	0,03	AB

0	02/12/16	Disc reference updated for manufacturing process
N°	Date	Modification
N7		Theoretical weight: - gr
N6		Laser marking: Acc/drawing
N5		
N4		Inner carrier finishing: BLACK anodized color
N3		Disc finishing: inside surfaces painted in BLACK cataforesis
N2		Carrier Material: EN-AW-7075 (T6)
N1		Disc Material: X30 Cr13, heat treated 35±3 HRc
Designation: Floating brake disc ø320x5mm (Front) HQV Vitpilen 401 - KTM Powerparts / 285.09.960.000		

GALFER		
SCALE	ORIGINAL	Measure.
1:1	A2	mm
Drawn	Date	Name
02/08/16		ADP
Checked	Date	MM
02/08/16		
S. checked		
Replacement for: DFP16057		
Replaced by: ADP		
Part N°: DF941CW00K		
Index level: 0		

Mark	Description	Number	Part number	Material
6	Washer 0.3mm	8	55996VG1	C-67S
5	Spring washer 0.30mm	8	55996VD1	C-67S
4	Washer 1mm	8	55996VC1	AISI 304
3	Pin	8	55997VJ1	AISI 303
2	Inner carrier	1	DM941K	EN-AW-7075 T6 (Black)
1	Disc ø320x5mm	1	DP940WK	X30 Cr13

All the information shown herein is property of Industrias Galfer S.A. The recipient agrees that no disclosure of this information will be made to a third party without written consent of Industrias Galfer S.A.



DIFF. TH VARIANZE	DTV	0,02	AB
MAX. RUNOUT		0,20	AC
PARALLELISM CROSS MAX	//	0,05	AB
PARALLELISM ROUND MAX	//	0,03	AB
SECURITY ASSURANCE: (FEATURE / DIMENSION)			(B)

5	15/03/10	Edge finishing request applied / Outer diameter chamfer: 0.5x45°
4	08/03/16	External diameter tolerance updated: $\phi 320 \pm 0.50$ mm (before $\phi 320 \pm 0.25$) Format drawing updated
3	16/04/14	Homologation number updated: KBA 61357 (before KBA 61296)
2	26/11/13	Homologation number laser mark added: KBA 61296
1	29/10/13	Inner carrier ref. modified: DM843 (Before DM843W).

N°	Date	Modification
N7		
N6		Laser marking: Acc/drawing
N5		
N4		Inner carrier finishing: BLACK anodized color
N3		Disc finishing: inside surfaces painted in BLACK cataforesis
N2		Carrier Material: EN-AW-7075 (T6)
N1		Disc Material: X30 Cr13, heat treated 35±3 HRc (B)

Designation: Floating brake disc $\phi 320 \times 5$ mm
KTM Powerparts / 613.09.960.000

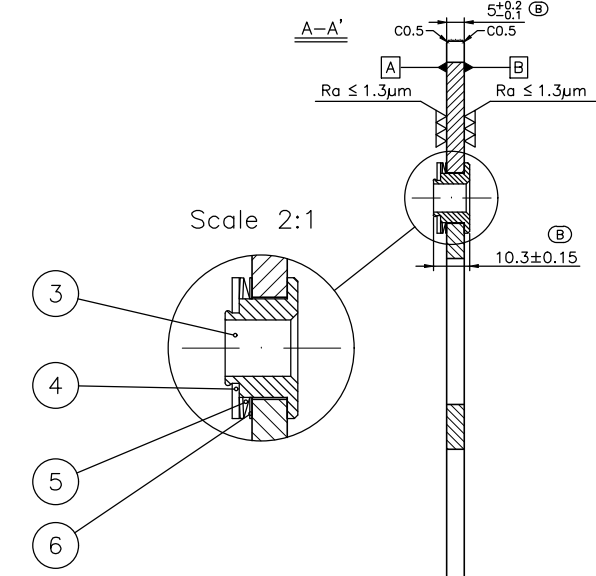
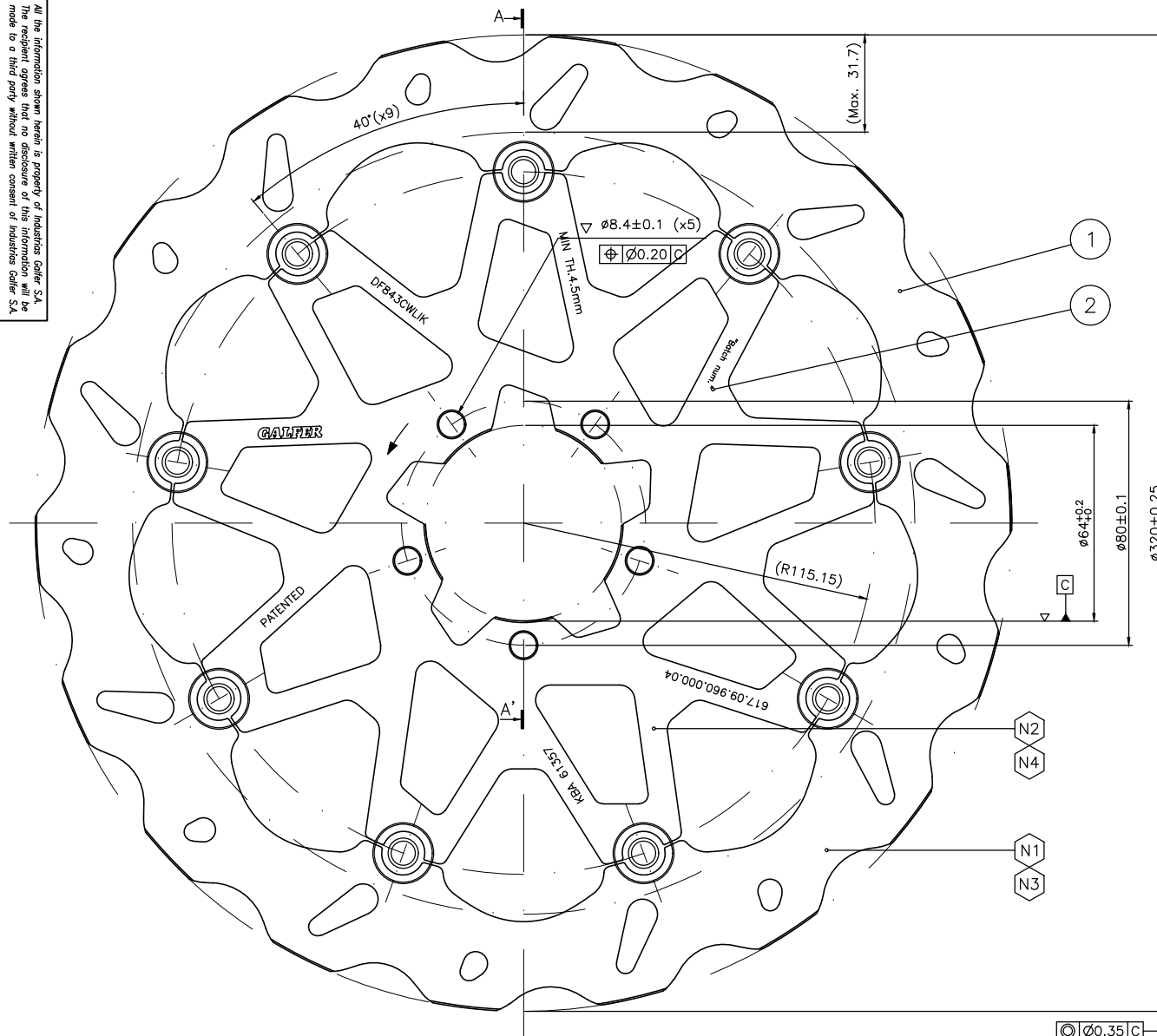
Mark	Description	Number	Part number	Material
6	Washer 0.3mm	7	55996VG1	C-67S
5	Spring washer 0.30mm	7	55996VD1	C-67S
4	Washer 1mm	7	55996VC1	AISI 304
3	Pin	7	55997VJ1	AISI 303
2	Inner carrier	1	DM843	EN-AW-7075 T6 (Black)
1	Disc $\phi 320 \times 5$ mm	1	DP787W	X30 Cr13

GALFER

SCALE	ORIGINAL	Measure.
1:1	A2	mm
Drawn	Date	Name
01/10/13	ARS	
Checked	Date	ADP
01/10/13		
S. checked		
Replacement for: -		
Replaced by:		
Part N°: DF843CW00K		
Index level: 4		

S22 61357*08

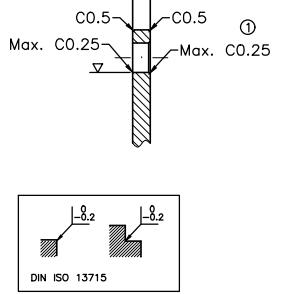
All the information shown herein is property of Industrias Galfer S.A. The recipient agrees that no disclosure of this information will be made to a third party without written consent of Industrias Galfer S.A.



DISC TH. VARIATION	DTV	0,02	AB
MAX. RUNOUT		0,20	AC
PARALLELISM CROSS MAX	//	0,05	AB
PARALLELISM ROUND MAX	//	0,03	AB
PLANARITY	∥	0.20	A B

SECURITY ASSURANCE: (FEATURE / DIMENSION) (B)

LASER CUTTING (∇-∇∇∇)



1	15/11/19	Hole chamfering: Max. C0.25 at both sides, instead C0.5 at upper side
		Inner carrier ref. updated: DM843C (before DM843D)
Nr.	Date	Modification

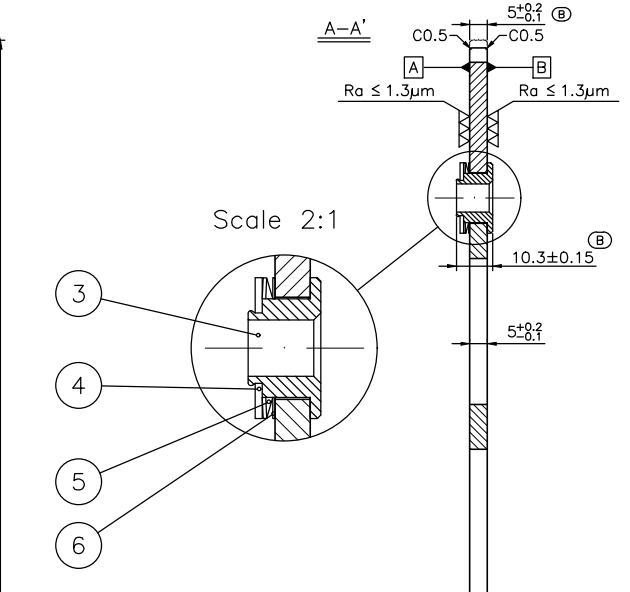
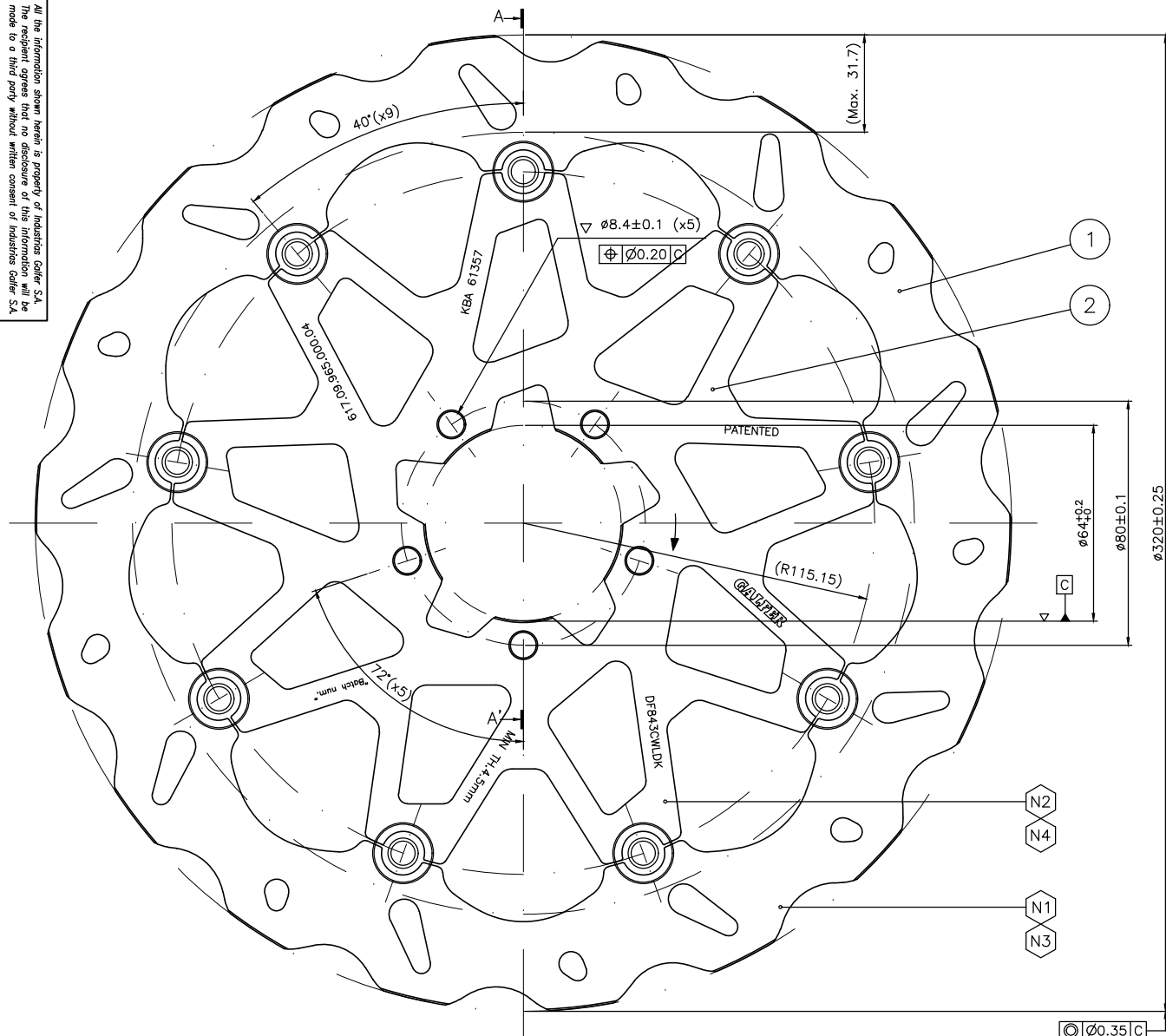
THEORETICAL WEIGHT	1333 gr
N7	Laser Mark: Acc/Drawing
N6	General Dimension: ±0.5mm (Unless otherwise stated)
N5	
N4	Inner carrier finishing: ORANGE Anodized
N3	Disc finishing: Inside surfaces painted in BLACK cataphoresis
N2	Carrier Material: EN-AW-7075 (T6)
N1	Disc Material: X30 Cr13, heat treated 35±3 HRC (B)
Designation:	Wave floating brake disc Ø320x5mm (Front-L) KTM 1290 SUPERDUKE R / 617.09.960.000.04

Mark	Description	Number	Part number	Material
6	Washer 0.3mm	9	55996VG1	C-67S
5	Spring washer 0.30mm	9	55996VD1	C-67S
4	Washer 1mm	9	55996VC1	AISI 304
3	Pin	9	55997VJ1	AISI 303
2	Inner carrier	1	DM843C (B)	EN-AW-7075 T6 (Orange)
1	Disc Ø320x5	1	DP320EW	X30 Cr13

GALFER	
SCALE: 1:1	ORIGINAL
Measure. mm	A2
Date	Name
Drawn 14/11/19	ADP
Checked 14/11/19	MM
S. checked	
Replacement for: -	
Replaced by:	
Part N°:	DFB43CWLK
Index level:	1

S22 61357*08

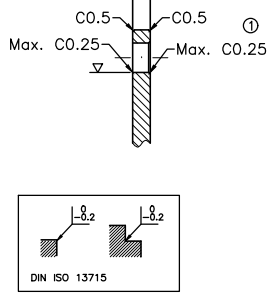
All the information shown herein is property of Industrias Galfer S.A. The recipient agrees that no disclosure of this information will be made to a third party without written consent of Industrias Galfer S.A.



DISC TH. VARIATION	DTV	0,02	AB
MAX. RUNOUT		0,20	AC
PARALLELISM CROSS MAX	//	0,05	AB
PARALLELISM ROUND MAX	//	0,03	AB
PLANARITY	∥	0.20	A B

SECURITY ASSURANCE: (FEATURE / DIMENSION) (B)

LASER CUTTING (∇-▽▽▽)



1	15/11/19	Hole chamfering: Max. C0.25 at both sides, instead C0.5 at upper side
		Inner carrier ref. updated: DMB43C (before DMB43CD)
Nr.	Date	Modification

THEORETICAL WEIGHT	1333 gr
N7	Laser Mark: Acc/Drawing
N6	General Dimension: ±0.5mm (Unless otherwise stated)
N5	
N4	Inner carrier finishing: ORANGE Anodized
N3	Disc finishing: Inside surfaces painted in BLACK cataphoresis
N2	Carrier Material: EN-AW-7075 (T6)
N1	Disc Material: X30 Cr13, heat treated 35±3 HRC (B)
Designation: Wave floating brake disc Ø320x5mm (Front-R)	
KTM 1290 SUPERDUKE R / 617.09.965.000.04	

Mark	Description	Number	Part number	Material
6	Washer 0.3mm	9	55996VG1	C-67S
5	Spring washer 0.30mm	9	55996VD1	C-67S
4	Washer 1mm	9	55996VC1	AISI 304
3	Pin	9	55997VJ1	AISI 303
2	Inner carrier	1	DMB43C (B)	EN-AW-7075 T6 (Orange)
1	Disc Ø320x5	1	DP320EW	X30 Cr13

GALFER

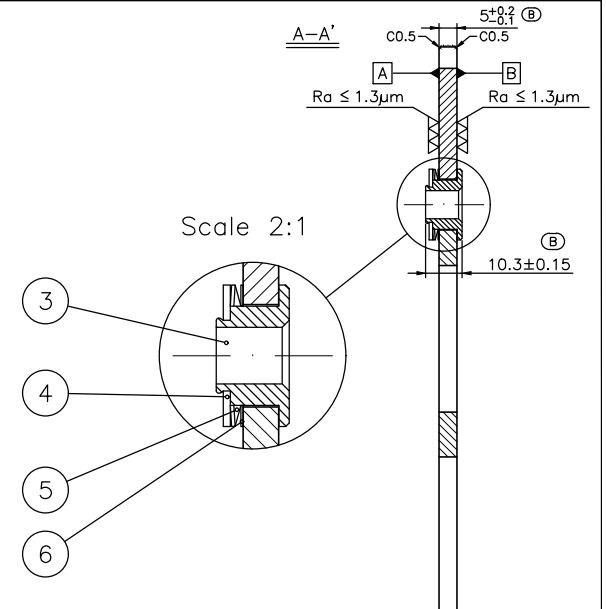
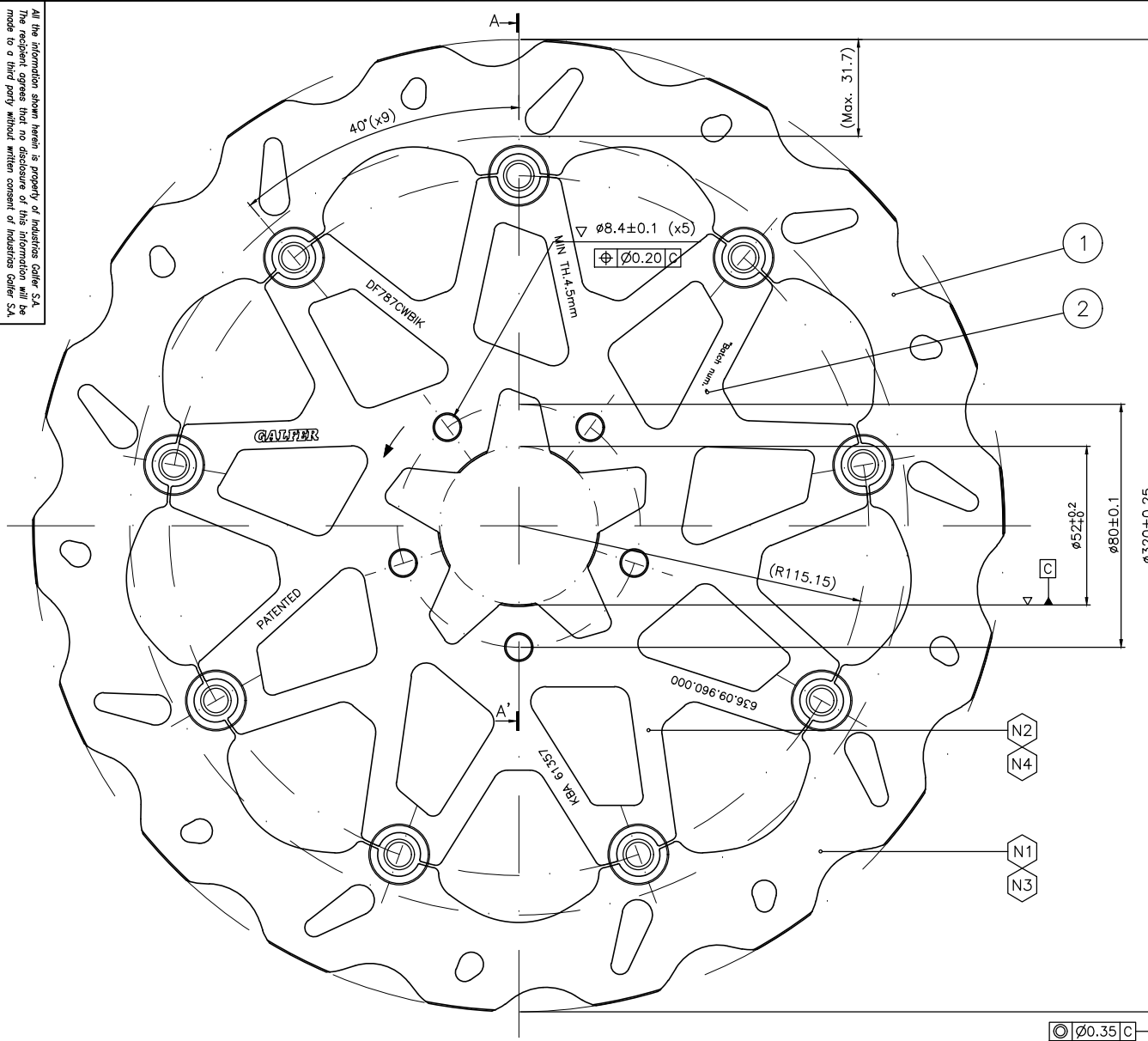
SCALE: 1:1 ORIGINAL A2 Measure. mm

Date	Name
14/11/19	ADP
14/11/19	MM

S. checked
 Replaced for: -
 Replaced by:
 Part N°: DFB43CWLDK
 Index level: 1

S22 61357*08

All the information shown herein is property of Industries Galfer S.p.A. and is not to be reproduced or used in any way without the written consent of Industries Galfer S.p.A.



DISC TH. VARIATION	DTV	0,02	AB
MAX. RUNOUT		0,20	AC
PARALLELISM CROSS MAX	//	0,05	AB
PARALLELISM ROUND MAX	//	0,03	AB
PLANARITY		0.20	A B

SECURITY ASSURANCE: (FEATURE / DIMENSION) (B)

LASER CUTTING (▽ - ▽ ▽ ▽)

Nr.	Date	Modification
-	-	-

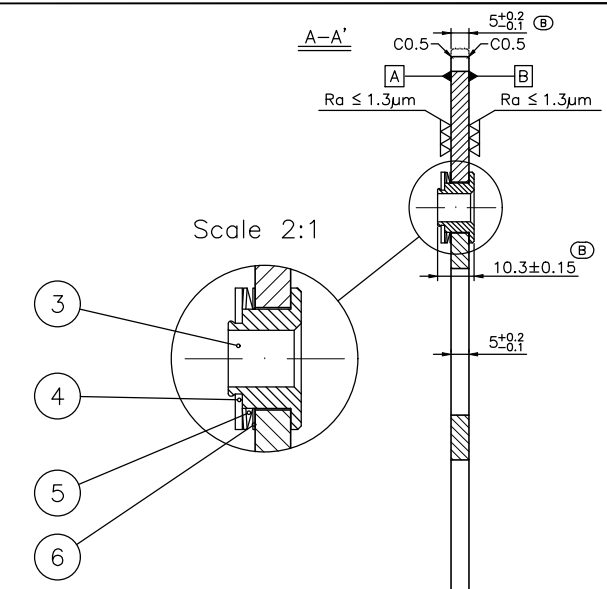
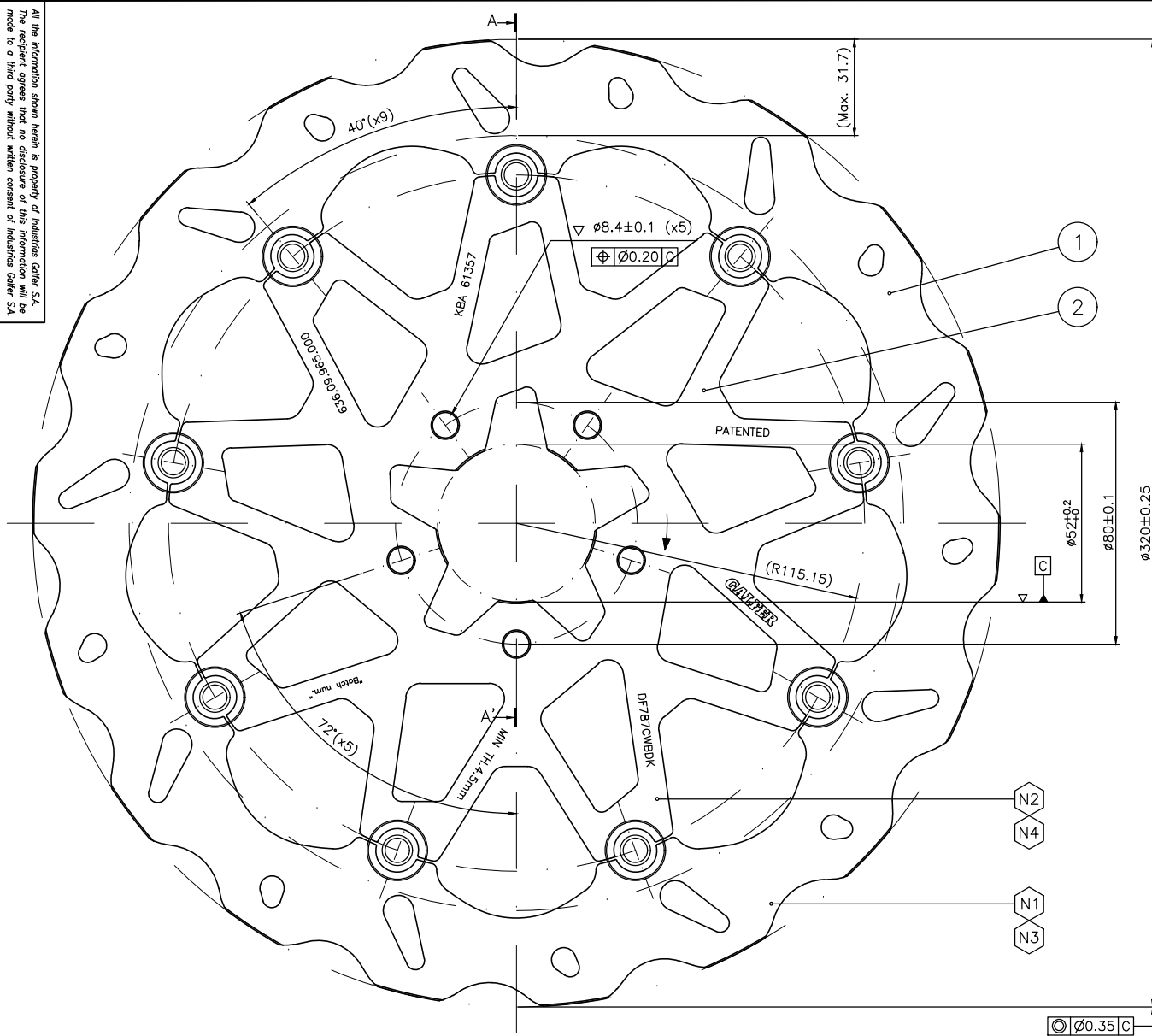
THEORETICAL WEIGHT	1342.4 gr
N7	Laser Mark: Acc/Drawing
N6	General Dimension: ± 0.5 mm (Unless otherwise stated)
N5	
N4	Inner carrier finishing: BLACK Anodized
N3	Disc finishing: Inside surfaces painted in BLACK cataphoresis
N2	Carrier Material: EN-AW-7075 (T6)
N1	Disc Material: X30 Cr13, heat treated 35 \pm 3 HRc (B)
Designation:	Wave floating brake disc $\varnothing 320 \times 5$ mm (Front-L) KTM 890 DUKE R / 636.09.960.000

GALFER		SCALE: 1:1	ORIGINAL	Measure.
		mm	mm	mm
Drawn	27/01/20	ADP		
Checked	27/01/20	MM		
S. checked				
Replacement for:	-			
Replaced by:	-			
Part N°:	DF787CWBK			
	Index level: 0			

Mark	Description	Number	Part number	Material
6	Washer 0.3mm	9	55996VG1	C-67S
5	Spring washer 0.30mm	9	55996VD1	C-67S
4	Washer 1mm	9	55996VC1	AISI 304
3	Pin	9	55997VJ1	AISI 303
2	Inner carrier	1	DM787CW	EN-AW-7075 T6 (Black)
1	Disc $\varnothing 320 \times 5$	1	DP320EW	X30 Cr13

S22 61357*08

All the information shown herein is property of Inductos Galfer S.p.A. and is not to be reproduced or used in any way without the written consent of Inductos Galfer S.p.A.



DISC TH. VARIATION	DTV	0,02	AB
MAX. RUNOUT		0,20	AC
PARALLELISM CROSS MAX	//	0,05	AB
PARALLELISM ROUND MAX	//	0,03	AB
PLANARITY	∇	0.20	A B
SECURITY ASSURANCE: (FEATURE / DIMENSION)			(B)

LASER CUTTING (∇ - ∇∇∇)

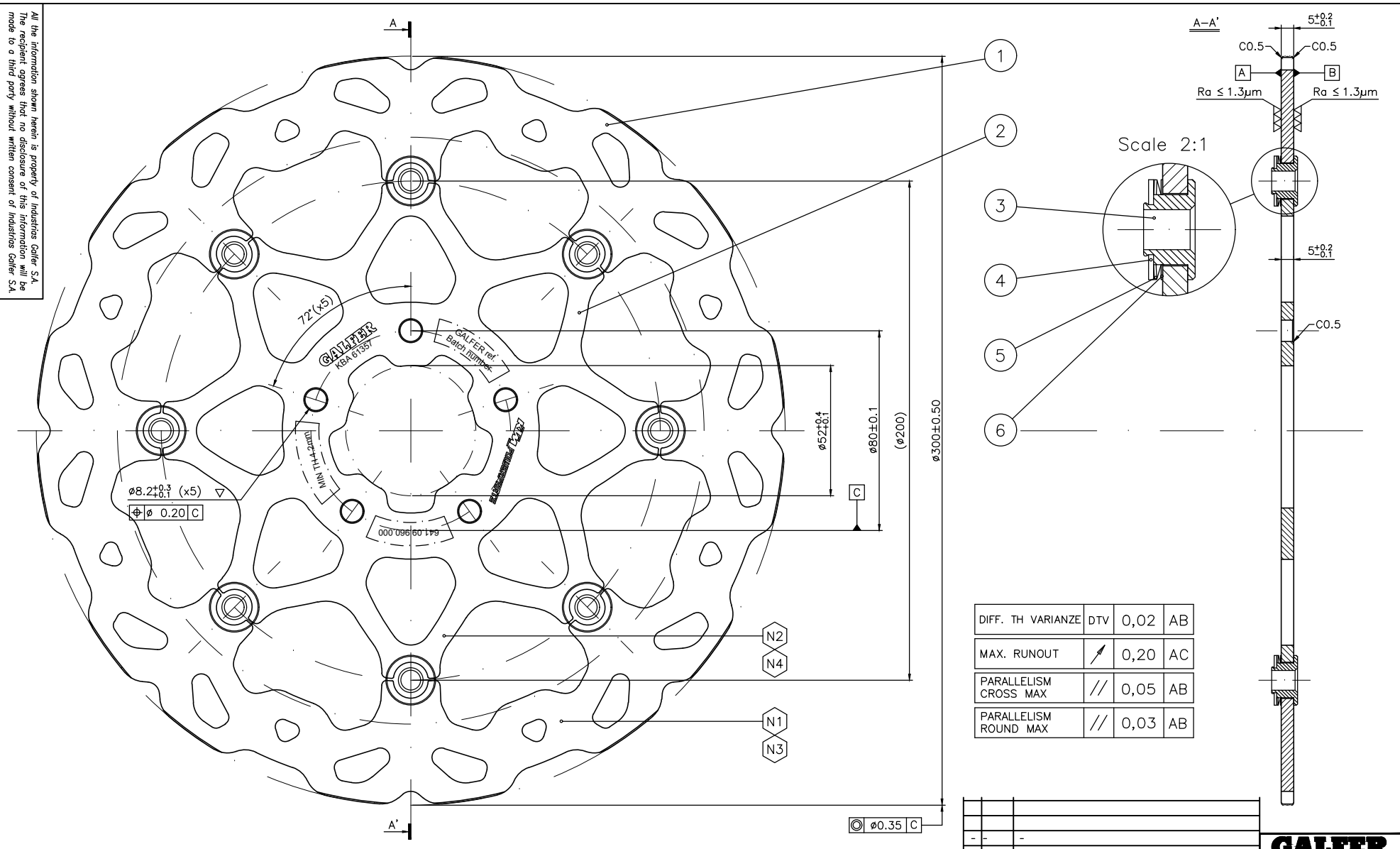
Nr.	Date	Modification
-	-	-

THEORETICAL WEIGHT	1342.4 gr
N7 Laser Mark: Acc/Drawing	
N6 General Dimension: ±0.5mm (Unless otherwise stated)	
N5	
N4 Inner carrier finishing: BLACK Anodized	
N3 Disc finishing: Inside surfaces painted in BLACK cataphoresis	
N2 Carrier Material: EN-AW-7075 (T6)	
N1 Disc Material: X30 Cr13, heat treated 35±3 HRc (B)	
Designation: Wave floating brake disc Ø320x5mm (Front-R)	
KTM 890 DUKE R / 636.09.965.000	

GALFER		
SCALE: 1:1	ORIGINAL	Measure.
Drawn	Date	Name
Checked	27/01/20	ADP
S. checked	27/01/20	MM
Replacement for: -		
Replaced by:		
Part N°:	DF787CWBDK	
Index level:	0	

Mark	Description	Number	Part number	Material
6	Washer 0.3mm	9	55996VG1	C-67S
5	Spring washer 0.30mm	9	55996VD1	C-67S
4	Washer 1mm	9	55996VC1	AISI 304
3	Pin	9	55997VJ1	AISI 303
2	Inner carrier	1	DM787CW	EN-AW-7075 T6 (Black)
1	Disc Ø320x5	1	DP320EW	X30 Cr13

All the information shown herein is property of Industrias Galfer S.A. The recipient agrees that no disclosure of this information will be made to a third party without written consent of Industrias Galfer S.A.



DIFF. TH VARIANZE	DTV	0,02	AB
MAX. RUNOUT	↗	0,20	AC
PARALLELISM CROSS MAX	//	0,05	AB
PARALLELISM ROUND MAX	//	0,03	AB

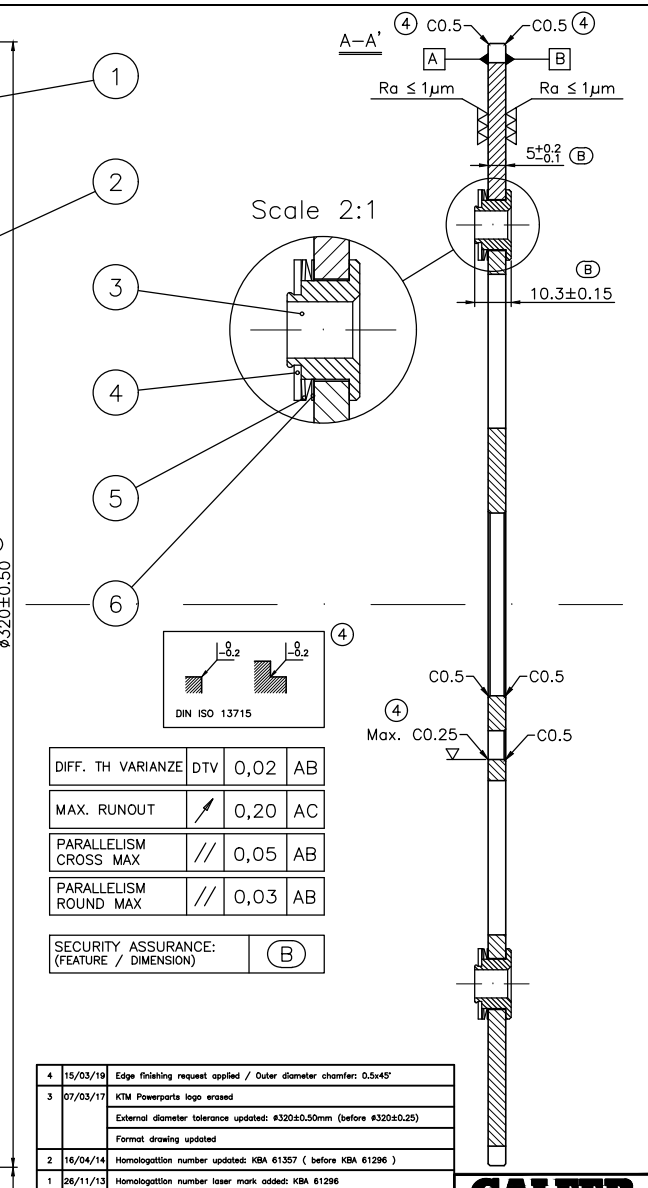
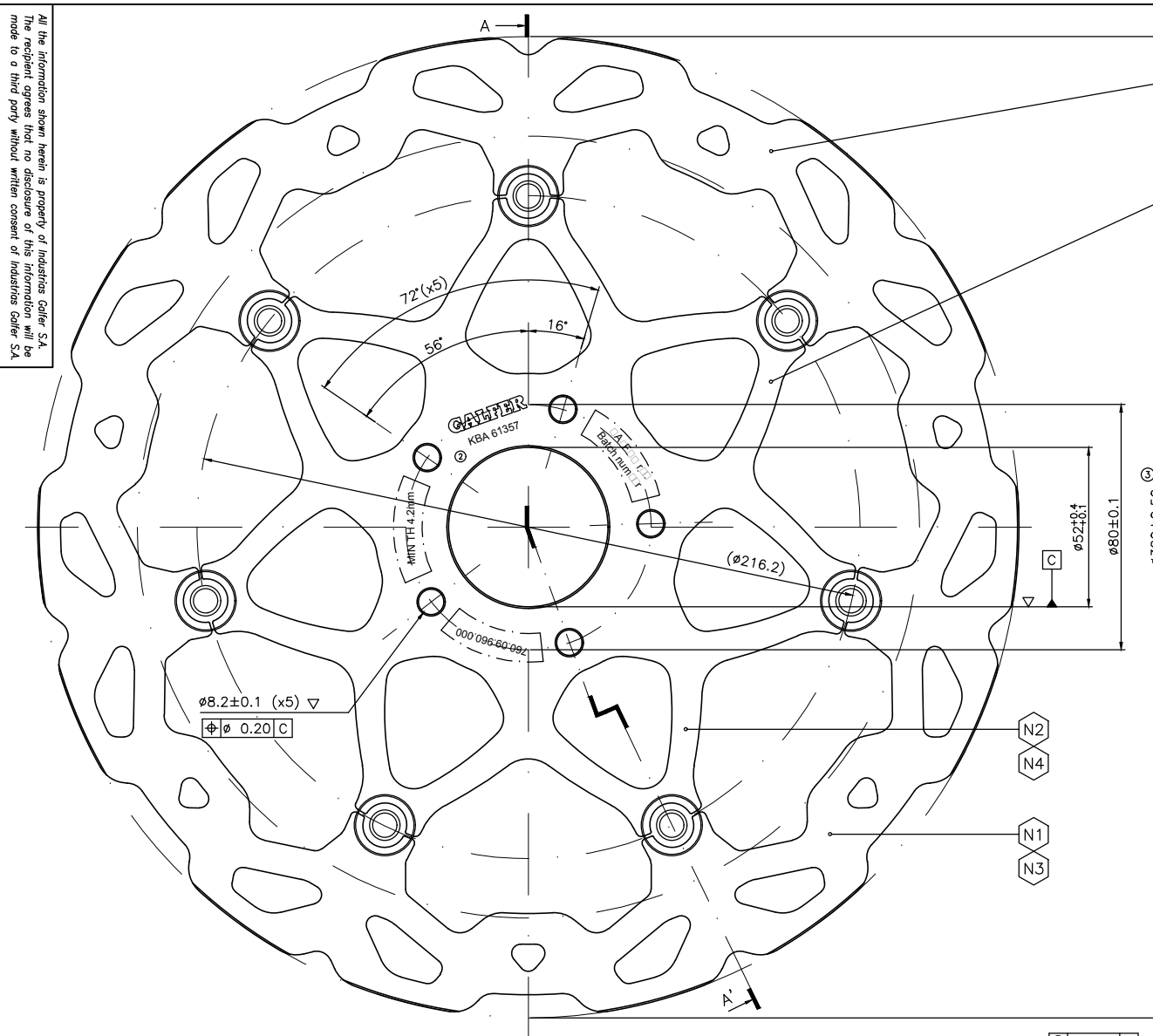
Mark	Description	Number	Part number	Material
6	Washer 0.3mm	8	55996VG1	C-67S
5	Spring washer 0.30mm	8	55996VD1	C-67S
4	Washer 1mm	8	55996VC1	AISI 304
3	Pin	8	55997VJ1	AISI 303
2	Inner carrier	1	DM801CK	EN-AW-7075 T6 (Black)
1	Disc Ø300x5mm	1	DP801W	X30 Cr13

N°	Date	Modification
-	-	-
N7		Laser marking: Acc/drawing
N6		General dimension: ±0.5mm (Unless otherwise stated)
N5		
N4		Inner carrier finishing: BLACK anodized color
N3		Disc finishing: inside surfaces painted in BLACK cataforesis
N2		Carrier Material: EN-AW-7075 (T6)
N1		Disc Material: X30 Cr13, heat treated 35±3 HRc
Designation: Floating brake disc Ø300x5mm KTM Powerparts / 641.09.960.000		

GALFER

SCALE	ORIGINAL	Measure.
1:1	A2	mm
Drawn	Date	Name
06/10/16	ADP	
Checked	06/10/16	MM
S. checked		
Replacement for: -		
Replaced by:		
Part N°: DF801CW00K		
Index level: 0		

All the information shown herein is property of Industrias Galfer S.A. The recipient agrees that no disclosure of this information will be made to a third party without written consent of Industrias Galfer S.A.



4	15/03/19	Edge finishing request applied / Outer diameter chamfer: 0.5x45°
3	07/03/17	KTM Powerparts logo erased External diameter tolerance updated: #320±0.50mm (before #320±0.25) Format drawing updated
2	16/04/14	Homologation number updated: KBA 61357 (before KBA 61296)
1	28/11/13	Homologation number laser mark added: KBA 61296

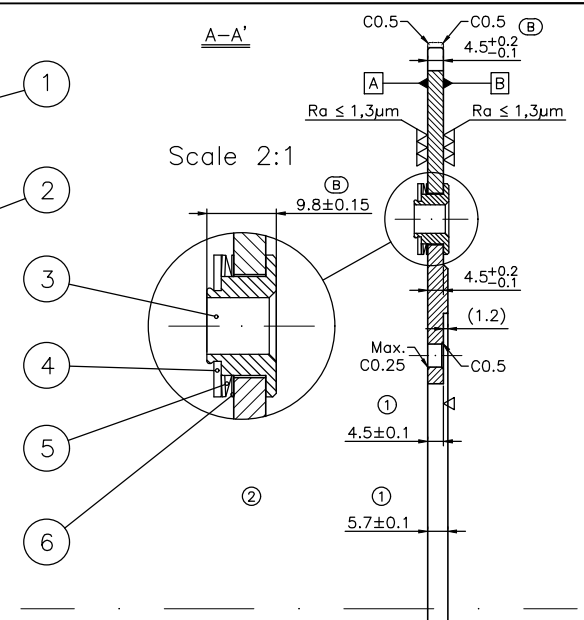
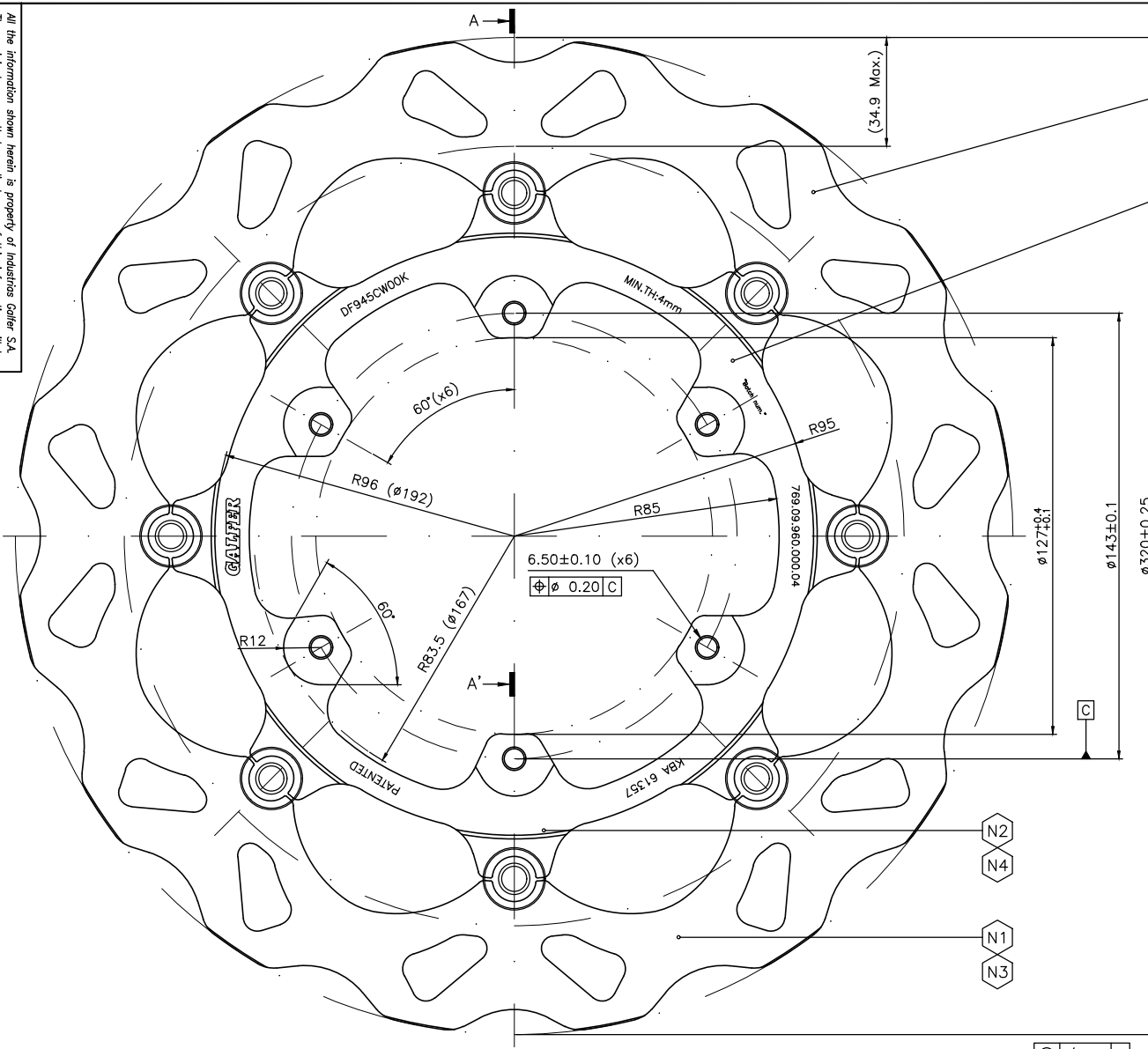
Mark	Description	Number	Part number	Material
6	Washer 0.3mm	7	55996VG1	C-67S
5	Spring washer 0.30mm	7	55996VD1	C-67S
4	Washer 1mm	7	55996VC1	AISI 304
3	Pin	7	55997VJ1	AISI 303
2	Inner carrier	1	DM787A	EN-AW-7075 (T6)
1	Disc 320x5mm	1	DP787W	AISI 420

N°	Date	Modification
N7		Laser marking: Acc/drawing
N5		Inner carrier finishing: BLACK anodized color
N3		Disc finishing: inside surfaces painted in BLACK cataforesis
N2		Carrier Material: EN-AW-7075 (T6)
N1		Disc Material: X20 Cr13, heat treated 35±3 HRc (B)

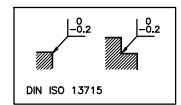
Designation: Floating brake disc 320x5mm
KTM Powerparts / 760.09.960.000

GALFER		
SCALE	ORIGINAL	Measure.
1:1	A2	mm
Drawn	Date	Name
30/09/13	ARS	
Checked	30/09/13	ADP
S. checked		
Replacement for:		
Replaced by:		
Part N°:	DF787CW00K	
Index level:	4	

All the information shown herein is property of Industrias Galfer S.A. The recipient agrees that no disclosure of this information will be made to a third party without written consent of Industrias Galfer S.A.



DIFF. TH VARIANZE	DTV	0,02	AB
MAX. RUNOUT		0,20	AC
PARALLELISM CROSS MAX	//	0,05	AB
PARALLELISM ROUND MAX	//	0,03	AB
PLANARITY	∕∕	0.20	A B
SECURITY ASSURANCE: (FEATURE / DIMENSION)			(B)



LASER CUTTING (∇ - ∇∇∇)

2	23/07/20	Carrier material updated: EN-AW-7075 (Before EN-AW-6082)
1	29/10/19	Ring housing deepness: tolerance updated at ± 0.1 (before ± 0.1)
		Customer ref. updated: 769.09.960.000.04 (before 769.09.960.000)
Nr.	Date	Modification

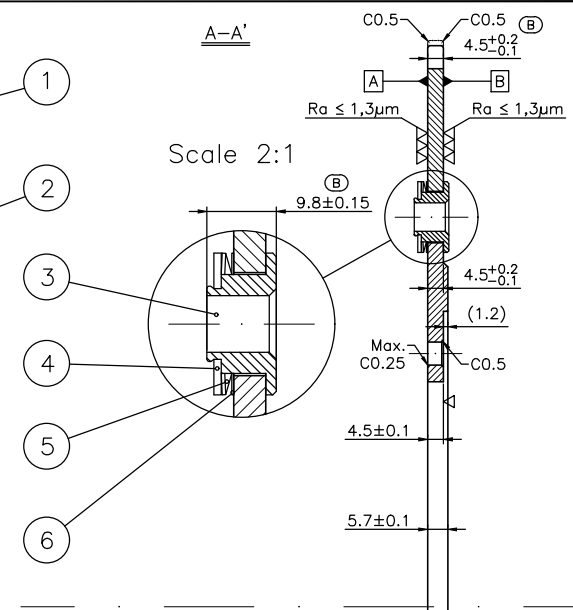
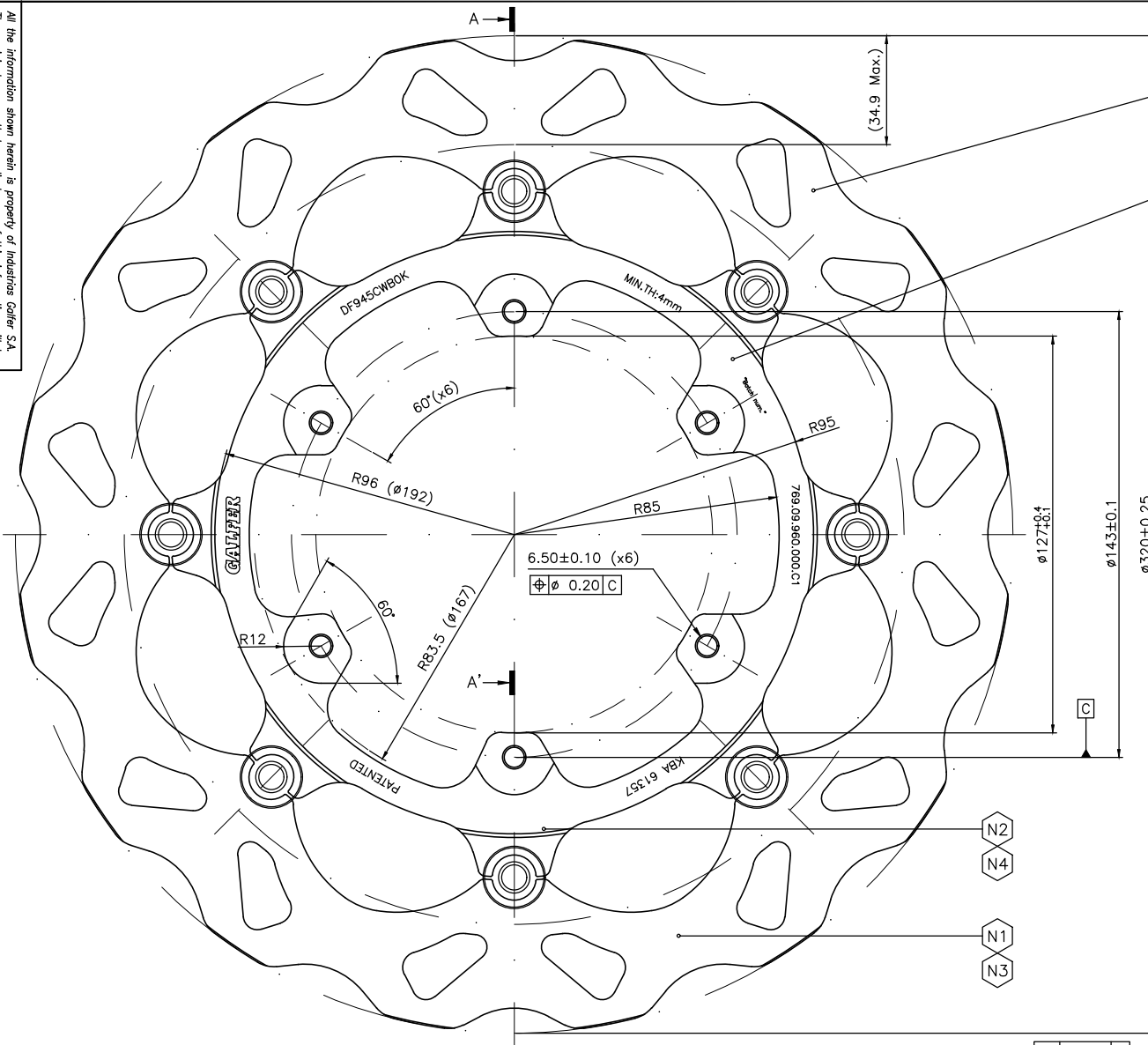
THEORETICAL WEIGHT	1138.4 gr
N7	Laser Mark: Acc/Drawing
N6	General Dimension: ± 0.5 mm (Unless otherwise stated)
N5	Drawn: 25/06/18 ADP
N4	Inner carrier finishing: ORANGE anodized color
N3	Disc finishing: Inside surfaces painted in BLACK cataphoresis
N2	Carrier Material: EN-AW-7075 T6 (2)
N1	Disc Material: X30 Cr13, heat treated 35 \pm 3 HRC (B)
Designation:	Wave floating brake disc $\phi 320 \times 4.5$ mm (Front) KTM POWERPARTS 690 SMC-R (2019) / 769.09.960.000.04

GALFER		
SCALE: 1:1	ORIGINAL	Measure.
	A1	mm
Drawn	25/06/18	ADP
Checked	25/06/18	MM
S. checked		
Replacement for:	DFP18015	
Replaced by:	ADP	
Part N°:	DF945CW00K	
	Index level: 2	

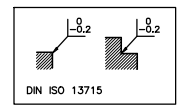
6	Washer 0.30mm	8	55996VG1	C-67S
5	Spring washer 0.30mm	8	55996VD1	C-67S
4	Washer 1mm	8	55996VC1	AISI 304
3	Pin	8	55997V11	AISI 303
2	Inner carrier	1	DM945K	(2) EN-AW-7075 T6 (Orange)
1	Disc $\phi 320 \times 4.5$ mm	1	DP945W	X30 Cr13
Number	Description	Qty.	Part number	Material

S22 61357*08

All the information shown herein is property of Industrias Galfer S.A. The recipient agrees that no disclosure of this information will be made to a third party without written consent of Industrias Galfer S.A.



DIFF. TH VARIANZE	DTV	0,02	AB
MAX. RUNOUT		0,20	AC
PARALLELISM CROSS MAX	//	0,05	AB
PARALLELISM ROUND MAX	//	0,03	AB
PLANARITY	∕∕	0.20	A B
SECURITY ASSURANCE: (FEATURE / DIMENSION)			(B)



LASER CUTTING (∇ - ∇∇∇)

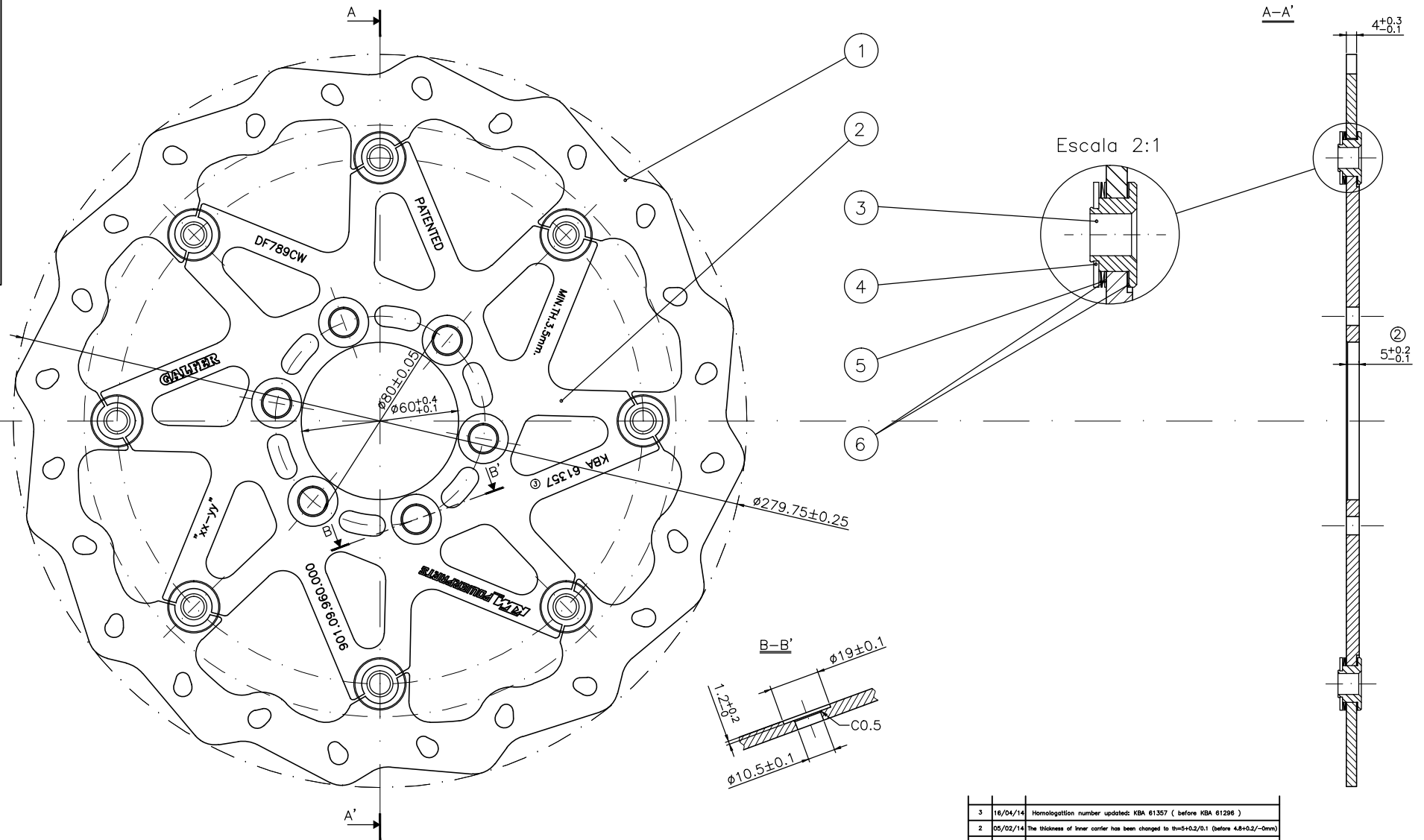
Nr.	Date	Modification
1	23/07/20	Carrier material updated: EN-AW-7075 (Before EN-AW-6082)

THEORETICAL WEIGHT	1138.4 gr
N7	Laser Mark: Acc/Drawing
N6	General Dimension: ±0.5mm (Unless otherwise stated)
N5	
N4	Inner carrier finishing: BLACK anodized color
N3	Disc finishing: Inside surfaces painted in BLACK cataphoresis
N2	Carrier Material: EN-AW-7075 T6 (1)
N1	Disc Material: X30 Cr13, heat treated 35±3 HRc (B)
Designation:	Wave floating brake disc ø320x4.5mm (Front) KTM POWERPARTS 690 SMC-R (2019) / 769.09.960.000.C1

GALFER		
SCALE: 1:1	ORIGINAL	Measure.
mm	A1	mm
Drawn	Date	Name
29/10/19	ADP	
Checked	29/10/19	MM
S. checked		
Replacement for:	-	
Replaced by:	-	
Part N°:	DF945CW80K	
Index level:	1	

Number	Description	Qty.	Part number	Material
6	Washer 0.30mm	8	55996VG1	C-67S
5	Spring washer 0.30mm	8	55996VD1	C-67S
4	Washer 1mm	8	55996VC1	AISI 304
3	Pin	8	55997V11	AISI 303
2	Inner carrier	1	DM945KB1	① EN-AW-7075 T6 (BLACK)
1	Disc ø320x4.5mm	1	DP945W	X30 Cr13

All the information shown herein is property of Industrias Galfer S.A. The recipient agrees that no disclosure of this information will be made to a third party without written consent of Industrias Galfer S.A.



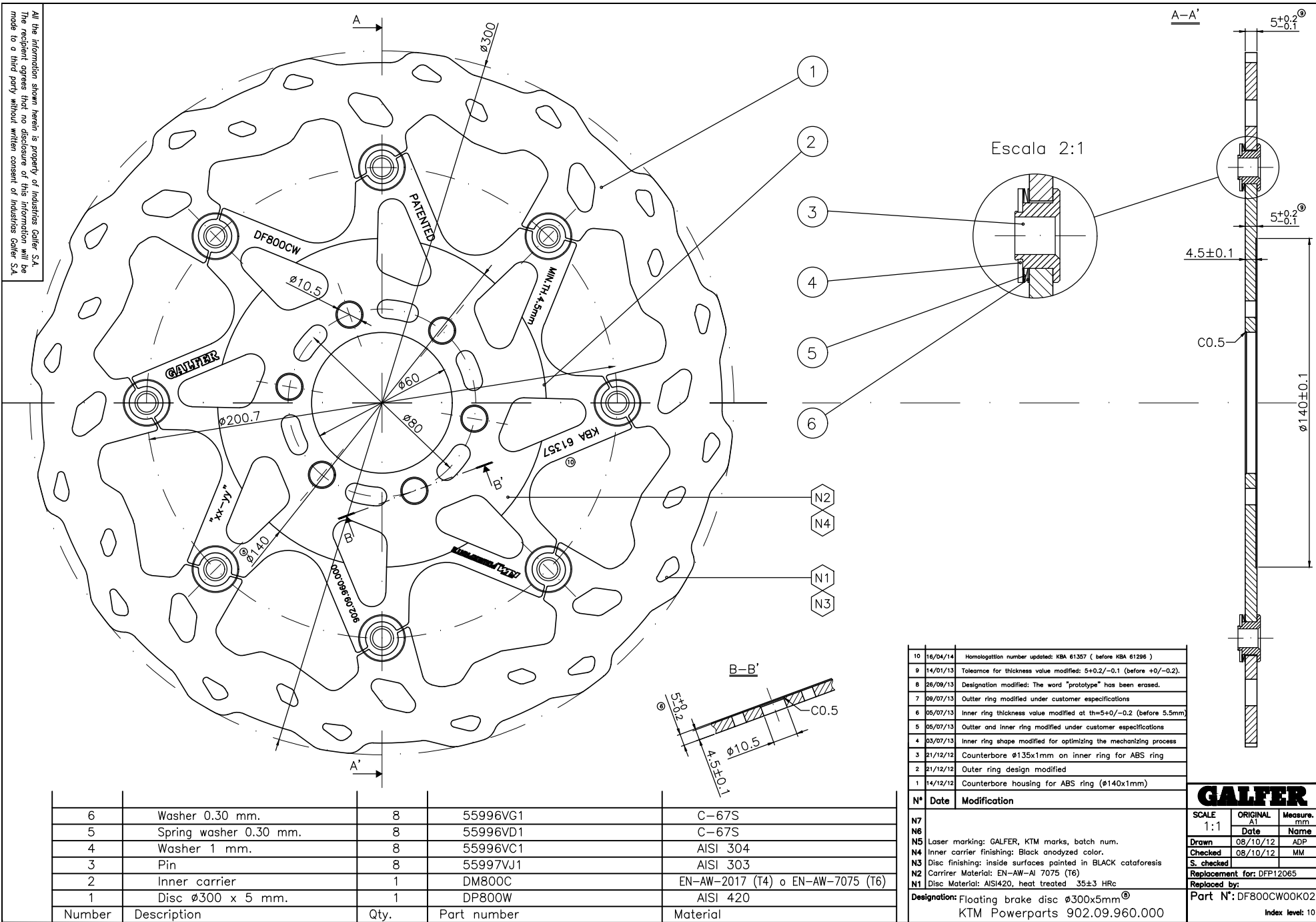
Number	Description	Qty.	Part number	Material
6	Washer 0.30 mm.	16	55996VG1	C-67S
5	Spring washer 0.30 mm.	8	55996VD1	C-67S
4	Washer 1 mm.	8	55996VC1	AISI 304
3	Pin	8	55997VI1	AISI 303
2	Inner carrier	1	DM789W	EN-AW-2017 (T4) o EN-AW-7075 (T6)
1	Disc 280 x 4 mm.	1	DP789W	AISI 420

N°	Date	Modification
3	16/04/14	Homologation number updated: KBA 61357 (before KBA 61286)
2	05/02/14	The thickness of inner carrier has been changed to $t=5\pm 0.2/0.1$ (before $4.4\pm 0.2/-0mm$)
1	04/09/12	The thickness of inner carrier has been changed to $t=4.8mm$ (before 5mm)

N7		Inner carrier finishing: Painted, ORANGE color (RAL 2009). Laser marking: KTM logo , Galfer marks
N6		
N5		
N4		
N3		
N2		Replacement for: DFP10068
N1		Replaced by:
Designation: Floating brake disc. 280 x 4mm KTM DUKE 125 (901.09.960.000)		

GALFER		
SCALE	ORIGINAL	Measure.
1:1	A1	mm
Drawn	Date	Name
Checked	29/03/11	ADP
S. checked	29/03/11	MM
Replacement for: DFP10068		
Replaced by:		
Part N°: DF789CW00K2		Index level: 3

All the information shown herein is property of Industrias Galfer S.A. The recipient agrees that no disclosure of this information will be made to a third party without written consent of Industrias Galfer S.A.



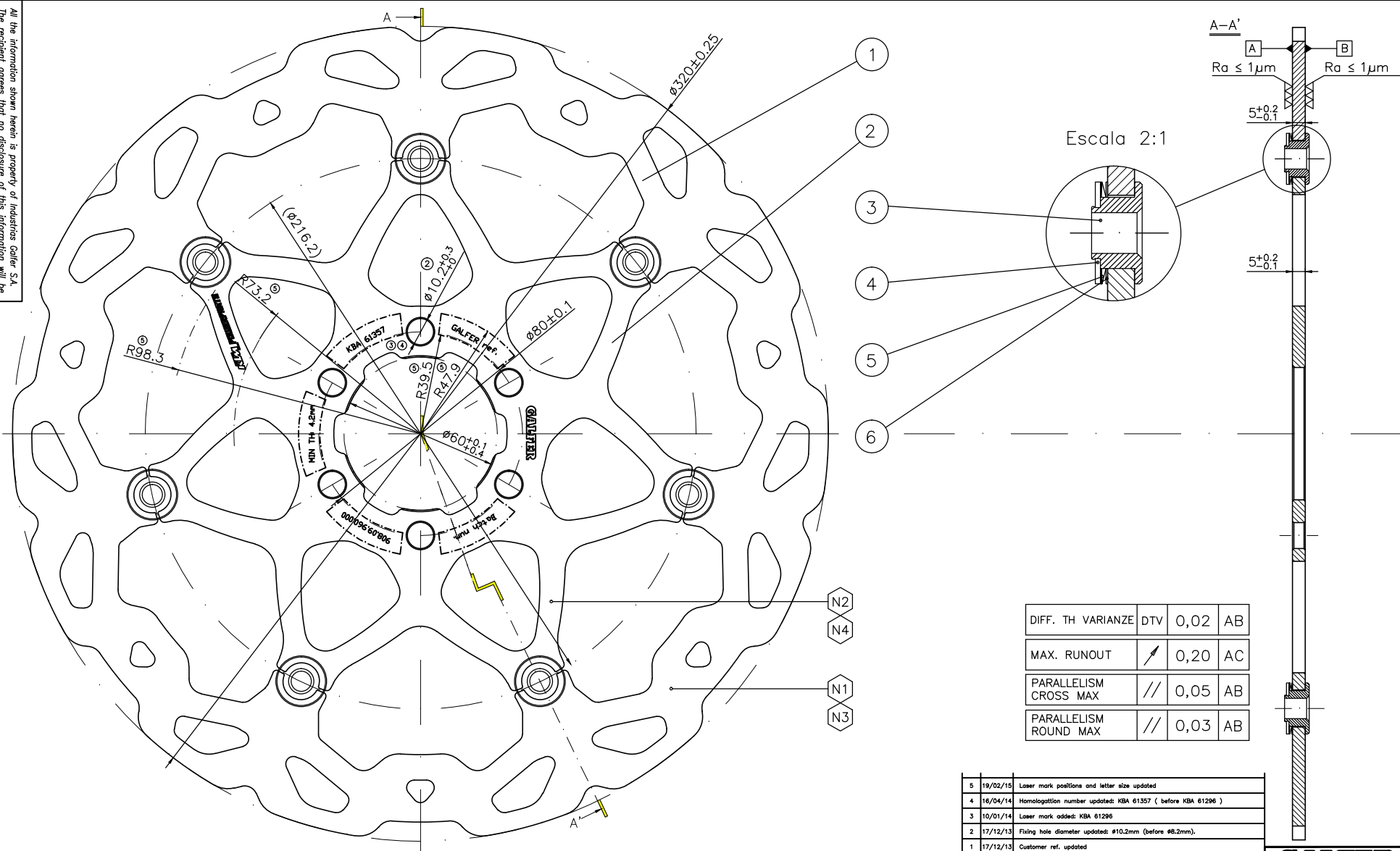
Number	Description	Qty.	Part number	Material
6	Washer 0.30 mm.	8	55996VG1	C-67S
5	Spring washer 0.30 mm.	8	55996VD1	C-67S
4	Washer 1 mm.	8	55996VC1	AISI 304
3	Pin	8	55997VJ1	AISI 303
2	Inner carrier	1	DM800C	EN-AW-2017 (T4) o EN-AW-7075 (T6)
1	Disc $\phi 300 \times 5$ mm.	1	DP800W	AISI 420

N°	Date	Modification
10	18/04/14	Homologation number updated: KBA 61357 (before KBA 61298)
9	14/01/13	Tolerance for thickness value modified: $5+0.2/-0.1$ (before $+0/-0.2$).
8	26/09/13	Designation modified: The word "prototype" has been erased.
7	08/07/13	Outer ring modified under customer specifications
6	05/07/13	Inner ring thickness value modified at $th=5+0/-0.2$ (before 5.5mm)
5	05/07/13	Outer and inner ring modified under customer specifications
4	03/07/13	Inner ring shape modified for optimizing the mechanizing process
3	21/12/12	Counterbore $\phi 135 \times 1$ mm on inner ring for ABS ring
2	21/12/12	Outer ring design modified
1	14/12/12	Counterbore housing for ABS ring ($\phi 140 \times 1$ mm)

GALFER

SCALE	ORIGINAL	Measure.
1:1	A1	mm
Drawn	Date	Name
ADP	08/10/12	ADP
Checked	Date	MM
MM	08/10/12	MM
S. checked		
Replacement for: DFP12065		
Replaced by:		
Part N°: DFB00CW00K02		
Index level: 10		

All the information shown herein is property of Industrias Galfer S.A. The recipient agrees that no disclosure of this information will be made to a third party without written consent of Industrias Galfer S.A.



Number	Description	Qty.	Part number	Material
6	Washer 0.30 mm.	7	55996VG1	C-67S
5	Spring washer 0.30 mm.	7	55996VD1	C-67S
4	Washer 1 mm.	7	55996VC1	AISI 304
3	Pin	7	55997VJ1	AISI 303
2	Inner carrier	1	DM845	EN-AW-7075 (T6)
1	Disc 320 x 5 mm.	1	DP787W	AISI 420

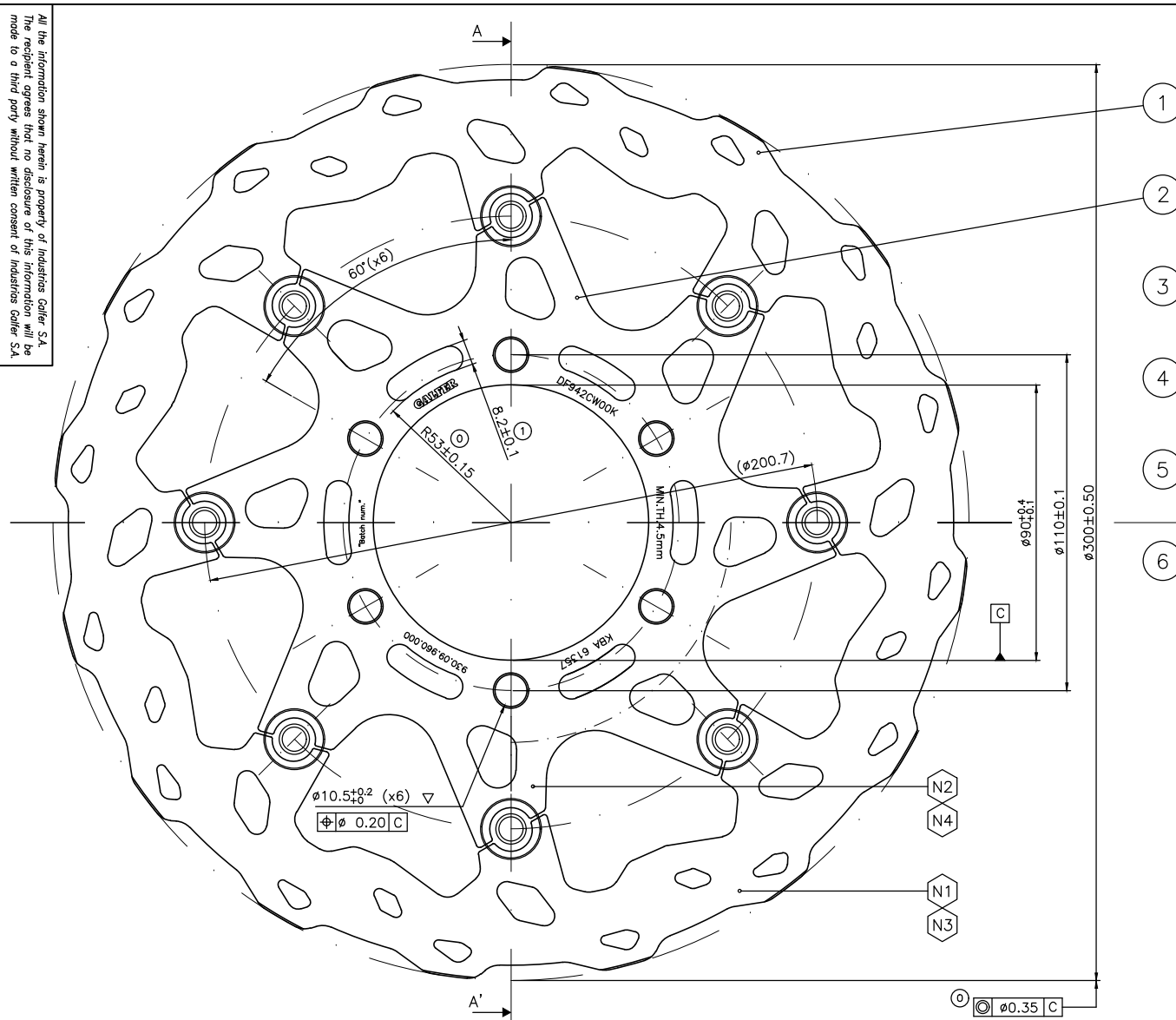
N°	Date	Modification
5	19/02/15	Laser mark positions and letter size updated
4	16/04/14	Homologation number updated: KBA 61357 (before KBA 61296)
3	10/01/14	Laser mark added: KBA 61296
2	17/12/13	Filing hole diameter updated: 10.2mm (before 10.2mm).
1	17/12/13	Customer ref. updated

N°	Date	Modification
N7		
N6		
N5		Laser marking:
N4		Inner carrier finishing: Black anodized color
N3		Disc finishing: inside surfaces painted in BLACK cataforesis
N2		Carrier Material: EN-AW-Al 7075 (T6)
N1		Disc Material: X20 Cr13 (AISI420), heat treated 35±3 HRc
Designation: Floating brake disc 320x5mm 390 RC KTM Powerparts / 908.09.960.000		

GALFER		
SCALE	ORIGINAL	Measure.
1:1	A1	mm
Drawn	Date	Name
16/12/13	ADP	
Checked	16/12/13	MM
S. checked		
Replacement for:	-	
Replaced by:	-	
Part N°:	DF845CW00K	
Index level:	5	

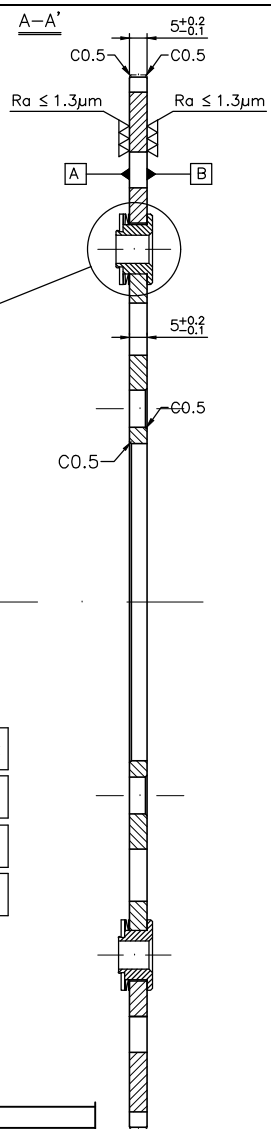
S22 61357*08

All the information shown herein is property of Industrias Galfer S.A. The recipient agrees that no disclosure of this information will be made to a third party without written consent of Industrias Galfer S.A.



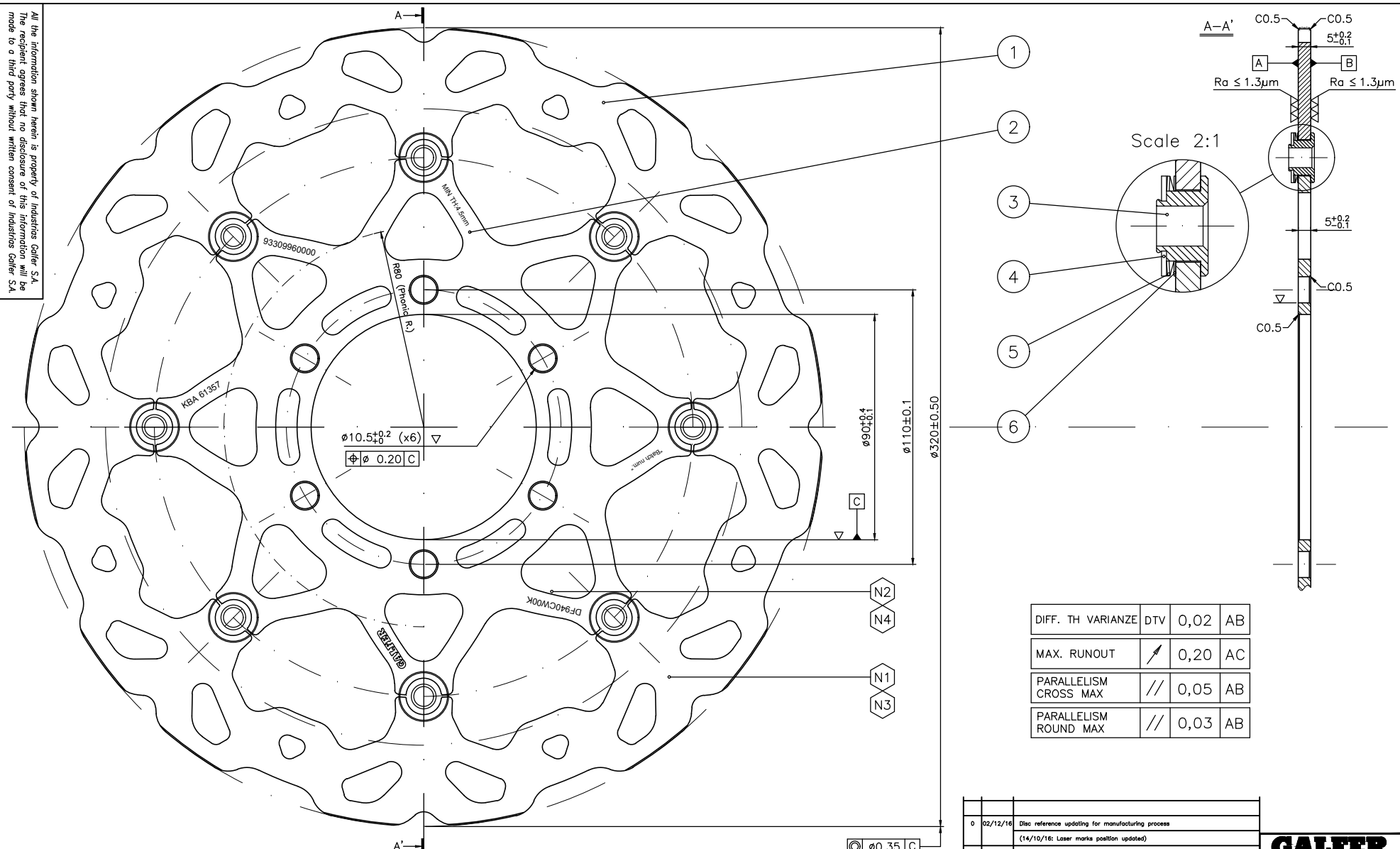
MAX. RUNOUT		0,20	AC
PARALLELISM CROSS MAX		0,05	AB
PARALLELISM ROUND MAX		0,03	AB
PLANARITY		0.20	A B

0	15/11/16	Reference updating for manufacturing process
	16/11/16	Inner carrier design modified: full thickness of 5mm (step 0.5x142mm erased)
	14/10/16	Laser marks updated: Marks type and position
		Inner carrier design updated for setting the new laser marks position
N°	Date	Modification
N7		Theoretical weight: - gr
N6		Laser marking: Acc/drawing
N5		
N4		Inner carrier finishing: BLACK anodized color
N3		Disc finishing: inside surfaces painted in BLACK cataforesis
N2		Carrier Material: EN-AW-7075 (T6)
N1		Disc Material: X30 Cr13, heat treated 35±3 HRC
Designation: Floating brake disc ø300x5mm (Front)		
DUKE 125 - KTM Powerparts / 930.09.960.000		



Mark	Description	Number	Part number	Material
6	Washer 0.3mm	8	55996VG1	C-67S
5	Spring washer 0.30mm	8	55996VD1	C-67S
4	Washer 1mm	8	55996VC1	AISI 304
3	Pin	8	55997VJ1	AISI 303
2	Inner carrier	1	DM942K	EN-AW-7075 T6 (Black)
1	Disc ø300x5mm	1	DP800W	X30 Cr13

GALFER		
SCALE	ORIGINAL	Measure.
1:1	A2	mm
Drawn	Date	Name
01/08/16		SBR
Checked	01/08/16	ADP
S. checked		
Replacement for: DFP16055		
Replaced by: ADP		
Part N°: DF942CW00K		
Index level: 0		



All the information shown herein is property of Industrias Galfer S.A. The recipient agrees that no disclosure of this information will be made to a third party without written consent of Industrias Galfer S.A.

Mark	Description	Number	Part number	Material
6	Washer 0.3mm	8	55996VG1	C-67S
5	Spring washer 0.30mm	8	55996VD1	C-67S
4	Washer 1mm	8	55996VC1	AISI 304
3	Pin	8	55997VJ1	AISI 303
2	Inner carrier	1	DM940K	EN-AW-7075 T6 (Black)
1	Disc ø320x5mm	1	DP940WK	X30 Cr13

0	02/12/16	Disc reference updating for manufacturing process (14/10/16: Laser marks position updated)
N°	Date	Modification
N7		Theoretical weight: 1471 gr
N6		Laser marking: Acc/drawing
N5		
N4		Inner carrier finishing: BLACK anodized color
N3		Disc finishing: inside surfaces painted in BLACK cataforesis
N2		Carrier Material: EN-AW-7075 (T6)
N1		Disc Material: X30 Cr13, heat treated 35±3 HRC
Designation: Floating brake disc ø320x5mm (Front) DUKE 390 - KTM Powerparts / 933.09.960.000		

GALFER

SCALE	ORIGINAL	Measure.
1:1	A2	mm
Drawn	Date	Name
Checked	01/08/16	ADP
S. checked	01/08/16	MM
Replacement for: DFP16056		
Replaced by: ADP		
Part N°: DF940CW00K		
Index level: 0		