

***KTM* POWERPARTS** **INFORMATION**

BRAKE LEVER ARTICULATED AND ADJUSTABLE



93013950144

10.2018
3.213.261



KTM Sportmotorcycle GmbH
5230 Mattighofen, Austria
www.ktm.com



3 DEUTSCH

Wir freuen uns, dass Sie sich für dieses Produkt entschieden haben.

Unser hochwertiges Qualitätsprodukt ist rennerprobt und wurde speziell für sportliche Herausforderungen entwickelt. Eine korrekte Montage des Produktes ist unerlässlich, um ein Maximum an Sicherheit und Funktionalität gewährleisten zu können. Bitte befolgen Sie daher die Montageanleitung oder wenden Sie sich an Ihren autorisierten Fachhändler.

Für falsche Montage oder Verwendung dieses Produktes kann der (Quasi-)Hersteller bzw. Lieferant nicht zur Verantwortung gezogen werden.
Vielen Dank.

4 ENGLISH

Thank you for choosing this product.

Our high quality product has been tested under racing conditions and was developed specifically for use in sports activities. Correct installation of the product is essential to ensure that a maximum degree of safety and functionality is achieved. Therefore, please follow the installation instructions or contact your authorized dealer.

The (quasi) manufacturer or supplier cannot be held responsible for products that are incorrectly mounted or inappropriately used.
Thank you.

5 ITALIANO

Grazie per aver scelto questo prodotto.

Questo nostro prodotto di pregiata qualità è collaudato nelle competizioni ed è stato sviluppato specificamente per gare sportive. Il montaggio corretto del prodotto è fondamentale per garantirne la massima sicurezza e funzionalità. Rispetti quindi le istruzioni di montaggio o rivolgerti al proprio concessionario autorizzato.

Il produttore (detentore del marchio)/fornitore non può essere considerato responsabile per un montaggio o impiego errato del presente prodotto.
Vi ringraziamo per l'attenzione!

6 FRANÇAIS

Merci d'avoir porté votre choix sur ce produit.

Notre produit de haute qualité est éprouvé pour les compétitions et a été conçu spécialement pour un usage sportif. Un montage approprié du produit est indispensable pour garantir une sécurité et une fonctionnalité maximales du véhicule. C'est pourquoi nous vous invitons à suivre scrupuleusement le manuel de montage ou à vous adresser à votre revendeur agréé.

En cas de montage ou d'utilisation non conformes de ce produit, le (quasi) constructeur ou le fournisseur déclinent toute responsabilité.
Merci !

7 ESPAÑOL

Le agradecemos que se haya decidido por este producto.

Este producto de alta calidad está probado para la competición y se ha desarrollado específicamente para las exigencias de este deporte. Para poder garantizar los máximos niveles de seguridad y funcionalidad, es imprescindible que el producto se monte correctamente. Por este motivo, es muy importante que siga las instrucciones del manual de montaje o que se ponga en contacto con su concesionario autorizado.

El (cuasi) fabricante y el proveedor de este producto no se harán responsables del montaje y el uso incorrectos.
¡Muchas gracias!



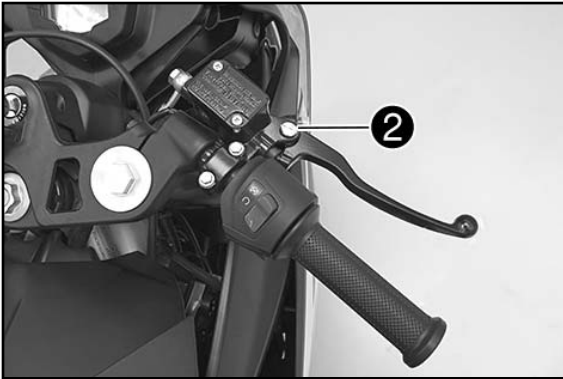
Lieferumfang

Klappbarer Bremshebel ❶

HINWEIS:

Sämtliche Schrauben und Muttern werden vom Originalhebel wiederverwendet.

Vor der Montage müssen diese Teile gründlich gereinigt werden.



- Verschraubung ❷ entfernen.
- Original-Bremshebel entfernen.



- Bremshebel ❶ (Lieferumfang) positionieren.
- Verschraubung ❷ montieren und mit 8 Nm festziehen.

! VORSICHT

Auf eine korrekte Montage der Hebel achten.

Der gewünschte Druckpunkt lässt sich über das Einstellrad regulieren!

Vor der ersten Benutzung unbedingt die Funktionstüchtigkeit der Bremse überprüfen!

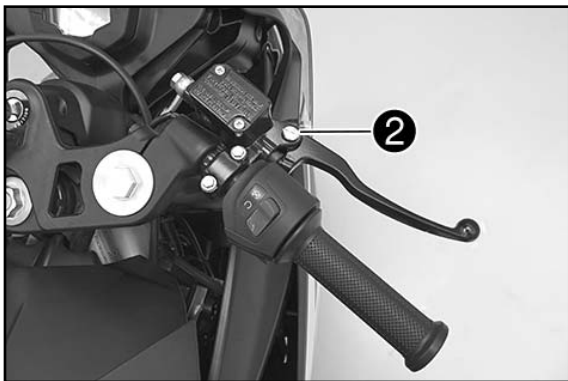


Scope of supply

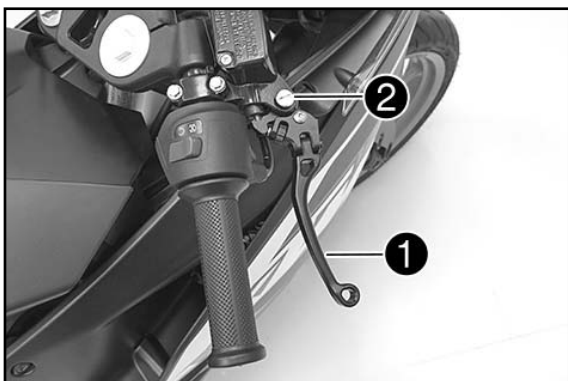
Foldable brake lever ❶

NOTE

All screws and nuts from the original lever can be re-used.
Before assembly, these parts must be cleaned thoroughly.



- Remove fitting ❷.
- Remove the original brake lever.



- Position brake lever ❶ (included).
- Mount fitting ❷ and tighten to 8 Nm.

! ATTENTION

Ensure that the lever is assembled correctly.
The desired pressure point can be regulated with the adjusting wheel!
Ensure that the brake is functioning correctly before using it for the first time!



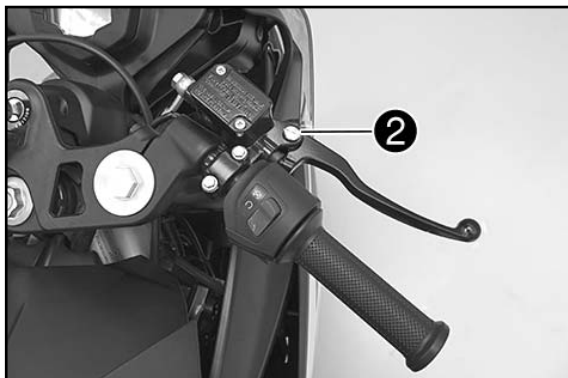
Materiale fornito

Leva del freno ribaltabile ❶

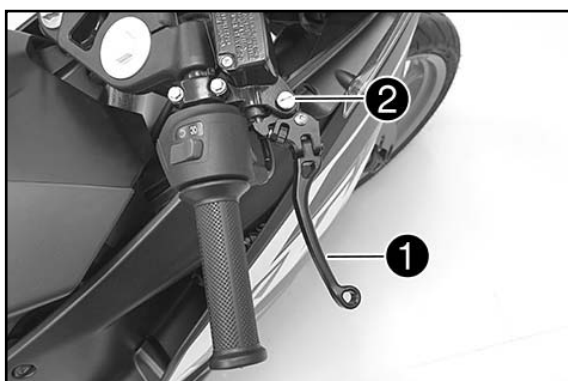
NOTA:

Riutilizzare tutte le viti e i dadi della leva originale.

Prima di procedere al montaggio, pulire a fondo questi componenti.



- Rimuovere il collegamento a vite ❷.
- Rimuovere la leva del freno originale.



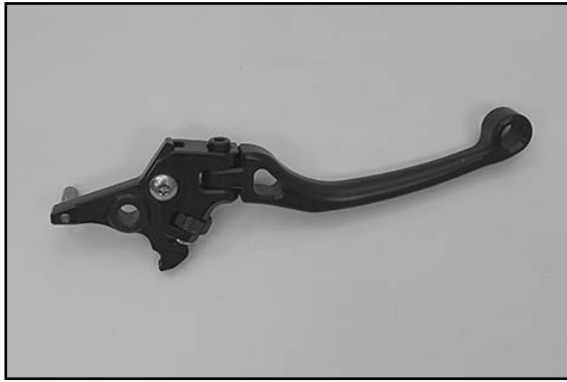
- Posizionare la leva del freno ❶ (in dotazione).
- Montare il collegamento a vite ❷ e serrarlo a 8 Nm.

! AVVERTIMENTO

Assicurare un corretto montaggio delle leve.

Il punto di pressione desiderato può essere regolato attraverso l'apposita rotella!

Prima del primo utilizzo verificare assolutamente il corretto funzionamento dei freni!

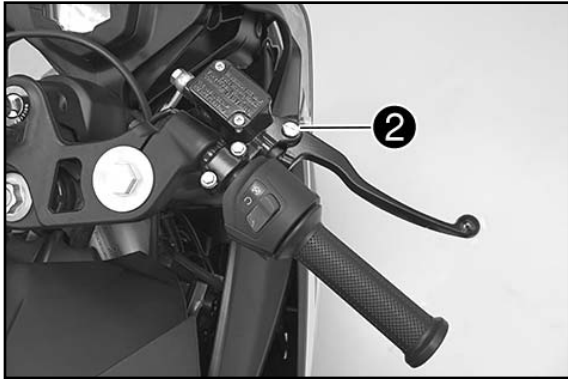


Étendue de la livraison

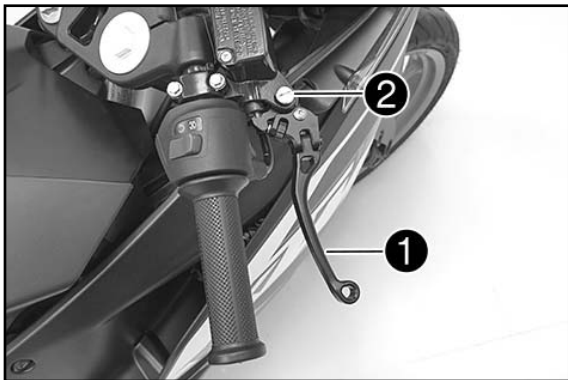
Levier de frein pliant ❶

REMARQUE :

Toutes les vis et écrous du levier d'origine sont réutilisés.
Avant le montage, ces pièces doivent être nettoyées minutieusement.



- Retirer le boulon de raccordement ❷.
- Retirer le levier de frein d'origine.



- Mettre en place le levier de frein ❶ (étendue de la livraison).
- Insérer le boulon de raccordement ❷ et serrer à 8 Nm.

! ATTENTION

Veiller à ce que le levier soit monté correctement.

Le point de résistance souhaité peut être réglé par le biais de la molette !

Avant la première utilisation, vérifier le bon fonctionnement du frein !

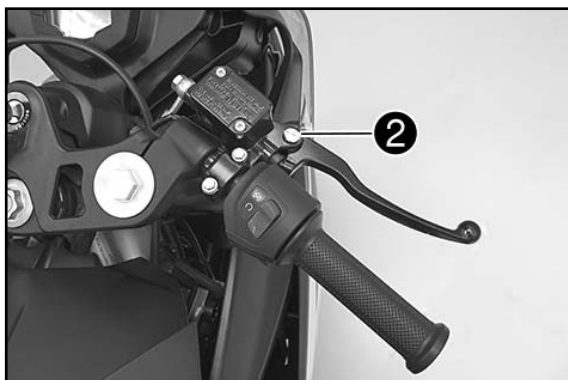


Volumen de suministro

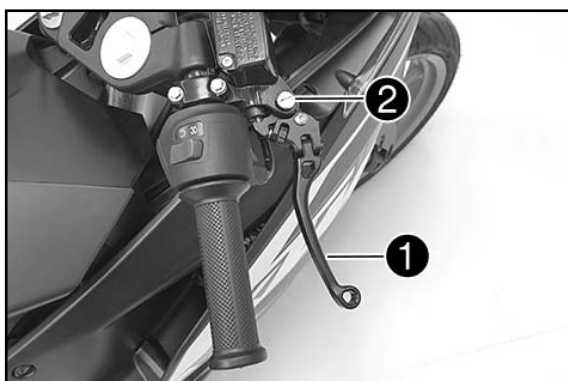
1 maneta del freno abatible ❶

NOTA:

Se volverán a utilizar todos los tornillos y tuercas de la maneta original.
Antes de empezar el montaje, estas piezas deben limpiarse bien.



- Retirar la unión atornillada ❷.
- Retirar la maneta del freno original.



- Colocar la maneta del freno ❶ (volumen de suministro).
- Montar la unión atornillada ❷ y apretarla a 8 Nm.

! AVISO

Prestar atención a que las manetas quede montada correctamente.

El punto de resistencia puede adaptarse a las preferencias personales con la rueda de ajuste!

Antes de volver a utilizar la motocicleta, debe comprobarse que los frenos funcionen correctamente!