



FITTING INSTRUCTIONS

SCOTTOILER KIT

63710967088
63710967144
63710967044
63710967000
61910968000
61910967088
61910967144
61910967044

Wir freuen uns, dass Sie sich für dieses Produkt entschieden haben. Unser hochwertiges Qualitätsprodukt ist rennerprobt und wurde speziell für sportliche Herausforderungen entwickelt. Eine korrekte Montage des Produktes ist unerlässlich, um ein Maximum an Sicherheit und Funktionalität gewährleisten zu können. Bitte befolgen Sie daher die Montageanleitung oder wenden Sie sich an Ihren autorisierten Fachhändler. Für falsche Montage oder Verwendung dieses Produktes kann der (Quasi-)Hersteller bzw. Lieferant nicht zur Verantwortung gezogen werden.

Die KTM AG wird in den Ländern vertreten durch:

- KTM Sportmotorcycle GmbH, Stallhofnerstraße 3, 5230 Mattighofen, Österreich
- Husqvarna Motorcycles GmbH, Stallhofnerstraße 3, 5230 Mattighofen, Österreich
- GASGAS Motorcycles GmbH, Stallhofnerstraße 3, 5230 Mattighofen, Österreich

Die Montageanleitung entspricht zum Zeitpunkt der Drucklegung dem neuesten Stand dieser Baureihe. Kleine Abweichungen, die sich aus der konstruktiven Weiterentwicklung ergeben, sind jedoch nie ganz auszuschließen.

Alle enthaltenen Angaben sind unverbindlich. Die KTM AG behält sich insbesondere das Recht vor, technische Angaben, Preise, Farben, Formen, Materialien, Dienst- und Serviceleistungen, Konstruktionen, Ausstattungen und Ähnliches ohne vorherige Ankündigung und ohne Angabe von Gründen zu ändern bzw. ersatzlos zu streichen, sie an lokale Gegebenheiten anzupassen sowie die Fertigung eines bestimmten Modells ohne vorherige Ankündigung einzustellen. Die KTM AG übernimmt keine Haftung für Liefermöglichkeiten, Abweichungen von Abbildungen und Beschreibungen sowie Druckfehler und Irrtümer. Die abgebildeten Modelle enthalten zum Teil Sonderausstattungen, die nicht zum serienmäßigen Lieferumfang gehören.

© 2023 KTM AG, Mattighofen Österreich

Alle Rechte vorbehalten

Nachdruck, auch auszugsweise sowie Vervielfältigungen jeder Art nur mit schriftlicher Genehmigung des Urhebers.

KTM AG

Stallhofnerstraße 3

5230 Mattighofen, Österreich



REG.NO. 12 100 6061

ISO 9001(12 100 6061)

Im Sinne der internationalen Qualitätsmanagementnorm ISO 9001 wendet KTM Qualitätssicherungsprozesse an, die zu höchstmöglicher Produktqualität führen.

Ausgestellt durch: TÜV Management Service



3214440en

23.01.2023

1.1 Verwendete Symbole

Nachfolgend wird die Verwendung bestimmter Symbole erklärt.

	Kennzeichnet eine erwartete Reaktion (z. B. eines Arbeitsschrittes oder einer Funktion).
	Kennzeichnet eine unerwartete Reaktion (z. B. eines Arbeitsschrittes oder einer Funktion).
	Alle Arbeiten, die mit diesem Symbol gekennzeichnet sind, erfordern Fachkenntnisse und technisches Verständnis. Lassen Sie diese Arbeiten, im Interesse Ihrer eigenen Sicherheit, in einer autorisierten Fachwerkstatt durchführen. Dort wird Ihr Motorrad von speziell geschulten Fachkräften mit dem erforderlichen Spezialwerkzeug optimal betreut.
	Kennzeichnet einen Seitenverweis (Mehr Informationen sind auf der angegebenen Seite nachzulesen).
	Kennzeichnet eine Angabe mit weiterführenden Informationen oder Tipps.
	Kennzeichnet das Ergebnis aus einem Prüfschritt.
	Kennzeichnet eine Spannungsmessung.
	Kennzeichnet eine Strommessung.
	Kennzeichnet das Ende einer Tätigkeit inklusive eventueller Nacharbeiten.

1.2 Benutzte Formatierungen

Nachfolgend werden die verwendeten Schriftformatierungen erklärt.

Eigename	Kennzeichnet einen Eigennamen.
Name®	Kennzeichnet einen geschützten Namen.
Marke™	Kennzeichnet eine Marke im Warenverkehr.
<u>Unterstrichene Begriffe</u>	Verweisen auf technische Details des Fahrzeuges oder kennzeichnen Fachwörter, die im Fachwortverzeichnis erklärt sind.

2.1 Einsatzdefinition - bestimmungsgemäßer Gebrauch

Fachmännische Beratung und eine korrekte Installation des technischen Zubehörs durch einen autorisierten Händler unter Verwendung von Spezialwerkzeug ist unerlässlich, um das Optimum an Sicherheit und Funktionalität zu gewährleisten. Bei gekennzeichneten (EC, ECE,...) Artikeln sind Homologationsunterlagen vorhanden. Ob diese Homologationsunterlagen im geplanten Einsatzland eine Gesamthomologation des jeweiligen Fahrzeuges mit eingebautem technischen Zubehör gewährleisten, ist durch den Kunden, ggf. bei den nationalen Genehmigungsbehörden zu prüfen. Bei weiteren Fragen wenden Sie sich an Ihren autorisierten Händler.

Info

EU Kennzeichnungen: EC (EG-Typengenehmigung), ECE (ECE-Typengenehmigung), ABE (Allgemeine Betriebserlaubnis), EC-V (EG-Typengenehmigung für Kraftfahrzeuge), FIM (FIM Geräusch konform), CCCUO_EU (Nicht erlaubt zur Verwendung auf öffentlichen Straßen) und HOMNN (Homologation nicht notwendig)

USA-Kennzeichnungen: 50-State (50 Staaten Recht), USFS (US Forstdienst), FIM (FIM Geräusch konform), AMA (AMA-Amateur Geräusch konform), DOT (Verkehrsministerium) und CCCUO (Nicht erlaubt zur Verwendung auf öffentlichen Straßen)

2.2 Fehlgebrauch

Setzen Sie das Fahrzeug nur bestimmungsgemäß ein.

Bei nicht bestimmungsgemäßem Einsatz können Gefahren für Personen, Material und die Umwelt entstehen. Jegliche Verwendung des Fahrzeuges, die über den bestimmungsgemäßen Gebrauch und die Einsatzdefinition hinausgeht, stellt Fehlgebrauch dar.

Fehlgebrauch umfasst darüber hinaus die Verwendung von Betriebs- und Hilfsstoffen, die die geforderten Spezifikationen für den jeweiligen Einsatz nicht erfüllen.

2.3 Sicherheitshinweise

Für einen sicheren Umgang mit dem beschriebenen Produkt sind einige Sicherheitshinweise zu beachten. Lesen Sie deshalb diese Anleitung und alle weiteren Anleitungen im Lieferumfang aufmerksam durch. Die Sicherheitshinweise sind im Text optisch hervorgehoben und an den relevanten Stellen verlinkt.

Info

An gut sichtbaren Stellen des beschriebenen Produktes sind verschiedene Hinweis- und Warnhinweisaufkleber angebracht. Entfernen Sie keine Hinweis- oder Warnhinweisaufkleber. Fehlen diese, können Sie oder andere Personen Gefahren nicht erkennen und sich deshalb verletzen.

2.4 Gefahrengrade und Symbole



Gefahr

Hinweis auf eine Gefahr, die unmittelbar und mit Sicherheit zum Tod oder zu schweren bleibenden Verletzungen führt, wenn nicht die entsprechenden Vorkehrungen getroffen werden.



Warnung

Hinweis auf eine Gefahr, die wahrscheinlich zum Tod oder zu schweren Verletzungen führt, wenn nicht die entsprechenden Vorkehrungen getroffen werden.



Hinweis

Hinweis auf eine Gefahr, die zu Umweltschäden führt, wenn nicht die entsprechenden Vorkehrungen getroffen werden.

2.5 Sicherer Betrieb

 **Gefahr**
Unfallgefahr Ein verkehrsuntüchtiger Fahrer gefährdet sich und andere.

- Nehmen Sie das Fahrzeug nicht in Betrieb, wenn Sie durch Alkohol, Drogen oder Medikamente verkehrsuntüchtig sind.
- Nehmen Sie das Fahrzeug nicht in Betrieb, wenn Sie dazu physisch oder psychisch nicht in der Lage sind.

 **Gefahr**
Vergiftungsgefahr Abgase sind giftig und können zu Bewusstlosigkeit und zum Tode führen.

- Sorgen Sie beim Betrieb des Motors stets für ausreichende Belüftung.
- Verwenden Sie eine geeignete Abgasabsaugung, wenn Sie den Motor in einem geschlossenen Raum starten oder laufen lassen.

 **Warnung**
Verbrennungsgefahr Einige Fahrzeugteile werden beim Betrieb des Fahrzeuges sehr heiß.

- Berühren Sie keine Teile wie Auspuffanlage, Kühler, Motor, Stoßdämpfer oder Bremsanlage, bevor die Fahrzeugteile abgekühlt sind.
- Lassen Sie die Fahrzeugteile abkühlen, bevor Sie Arbeiten durchführen.

Das Fahrzeug nur in einem technisch einwandfreien Zustand, bestimmungsgemäß, sicherheits- und umweltbewusst betreiben.
 Das Fahrzeug ist nur von ausgewiesenen Personen zu verwenden. Im Straßenverkehr ist eine entsprechende Fahrerlaubnis notwendig.
 Störungen, die die Sicherheit beeinträchtigen, umgehend in einer autorisierten Fachwerkstatt beseitigen lassen.
 Am Fahrzeug angebrachte Hinweis-/Warnhinweisaufkleber beachten.

2.6 Schutzkleidung

 **Warnung**
Verletzungsgefahr Fehlende oder mangelhafte Schutzkleidung stellt ein erhöhtes Sicherheitsrisiko dar.

- Tragen Sie bei allen Fahrten geeignete Schutzkleidung wie Helm, Stiefel, Handschuhe sowie Hose und Jacke mit Protektoren.
- Verwenden Sie immer Schutzkleidung, die in einwandfreiem Zustand ist und den gesetzlichen Vorgaben entspricht.

Im Interesse Ihrer eigenen Sicherheit empfiehlt die KTM AG das Betreiben des Fahrzeuges nur mit geeigneter Schutzkleidung.

2.7 Arbeitsregeln

Sofern nicht anders vermerkt, muss bei jeder Arbeit die Zündung ausgeschaltet sein (Modelle mit Zündschloss, Modelle mit Funkschlüssel) bzw. der Motor stillstehen (Modelle ohne Zündschloss oder Funkschlüssel).
 Für einige Arbeiten sind Spezialwerkzeuge notwendig. Diese sind nicht Bestandteil des Fahrzeuges, können aber unter der angegebenen Nummer in Klammern bestellt werden. Beispiel: Lagerauszieher (15112017000)
 Sofern nicht anders vermerkt, gelten Normalbedingungen für alle Arbeiten und Beschreibungen.

Umgebungstemperatur	20 °C
Umgebungsluftdruck	1.013 mbar
relative Luftfeuchtigkeit	60 ± 5 %

Teile, die nicht wiederverwendet werden können (z. B. selbstsichernde Schrauben und Muttern, Dehnschrauben, Dichtungen, Dichtringe, O-Ringe, Splinte, Sicherungsbleche), beim Zusammenbau durch neue Teile ersetzen.

Für einige Schraubfälle ist eine Schraubensicherung (z. B. **Loctite**®) erforderlich. Spezifische Hinweise des Herstellers bei der Verwendung beachten.

Wenn auf einem Neuteil bereits eine Schraubensicherung (z. B. **Precote**®) aufgetragen ist, kein zusätzliches Schraubensicherungsmittel auftragen.

Teile, die nach dem Zerlegen wiederverwendet werden, reinigen und auf Beschädigung und Verschleiß kontrollieren. Beschädigte oder verschlissene Teile wechseln.

Nach Abschluss einer Reparatur oder eines Service die Betriebssicherheit des Fahrzeuges sicherstellen.

2.8 Umwelt

Ein verantwortungsvoller Umgang mit Ihrem Motorrad sorgt dafür, dass keine Probleme und Konflikte auftauchen müssen. Um die Zukunft des Motorradfahrens zu sichern, versichern Sie sich, dass Sie das Motorrad im Rahmen der Legalität benutzen, zeigen Sie Umweltbewusstsein und respektieren Sie die Rechte anderer.

Beachten Sie bei der Entsorgung von Altöl, anderen Betriebs- und Hilfsstoffen und Altteilen die jeweiligen Gesetze und Richtlinien des jeweiligen Landes.

Da Motorräder nicht der EU-Richtlinie für die Entsorgung von Altfahrzeugen unterliegen, gibt es keine gesetzliche Regelung zur Entsorgung eines Altmotorrads. Ihr autorisierter Händler hilft Ihnen gerne.

2.9 Montageanleitung

Lesen Sie unbedingt diese Montageanleitung genau und vollständig, bevor Sie die erste Ausfahrt unternehmen.

Die Montageanleitung enthält viele Informationen und Tipps, die Ihnen die Bedienung, Handhabung und Service erleichtern. Nur so erfahren Sie, wie Sie das Fahrzeug am besten für sich abstimmen und wie Sie sich vor Verletzungen schützen können.

Bewahren Sie die Montageanleitung an einem gut zugänglichen Ort auf, um bei Bedarf jederzeit nachschlagen zu können.

Falls Sie mehr über das Fahrzeug wissen wollen oder Unklarheiten beim Lesen auftreten, wenden Sie sich an einen autorisierten Händler.

Die Montageanleitung ist ein wichtiger Bestandteil des Zubehörs und muss beim Verkauf an den neuen Eigentümer übergeben werden.

3.1 Betriebsmittel, Hilfsstoffe



Hinweis

Umweltgefährdung Unsachgemäßer Umgang mit Kraftstoff gefährdet die Umwelt.

- Lassen Sie Kraftstoff nicht in das Grundwasser, den Boden oder die Kanalisation gelangen.

Betriebsmittel und Hilfsstoffe laut Bedienungsanleitung und Spezifikation verwenden.

3.2 Ersatzteile, Zubehör

Verwenden Sie zu Ihrer eigenen Sicherheit nur Ersatzteile und Zubehörprodukte, die von der KTM AG freigegeben und/oder empfohlen sind und lassen Sie diese in einer autorisierten Fachwerkstatt montieren. Für andere Produkte und daraus entstandene Schäden übernimmt die KTM AG keine Haftung.

Einige Ersatzteile und Zubehörprodukte sind bei den jeweiligen Beschreibungen in Klammern angegeben. Ihr autorisierter Händler berät Sie gerne.

Die aktuellen **KTM PowerParts** für Ihr Fahrzeug finden Sie auf der KTM-Website.
Internationale KTM-Website: KTM.COM

Das aktuelle **Husqvarna Motorcycles-Zubehör** für Ihr Fahrzeug finden Sie auf der Husqvarna Motorcycles-Webseite.
Internationale Husqvarna Motorcycles-Webseite: www.husqvarna-motorcycles.com

Das aktuelle **GASGAS Motorcycles-Zubehör** für Ihr Fahrzeug finden Sie auf der GASGAS Motorcycles-Website.
Internationale GASGAS Motorcycles-Website: <http://www.gasgas.com>

3.3 Abbildungen

Die in der Anleitung dargestellten Abbildungen enthalten zum Teil Sonderausstattungen.

Zur besseren Darstellung und Erklärung können einige Teile ausgebaut oder nicht abgebildet sein. Ein Ausbau für die jeweilige Beschreibung ist nicht immer zwingend notwendig. Beachten Sie die textlichen Angaben.

3.4 Kundendienst

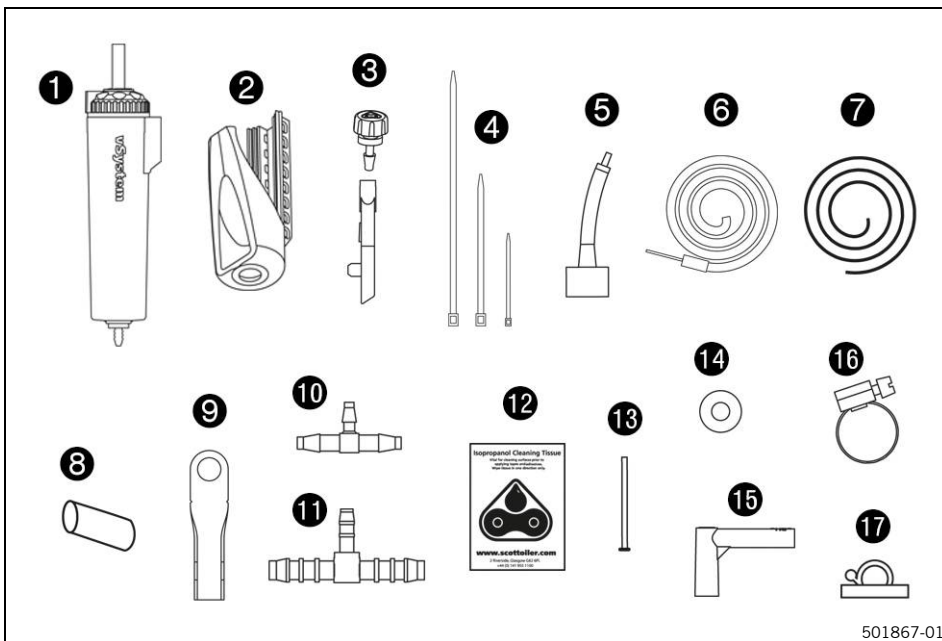
Für Fragen zu Ihrem Fahrzeug und zu KTM, Husqvarna Motorcycles oder GASGAS Motorcycles steht Ihnen Ihr autorisierter Händler gerne zur Verfügung.

Die Liste der autorisierten KTM-Händler finden Sie auf der KTM-Website.
Internationale KTM-Website: KTM.COM

Die Liste der autorisierten Husqvarna Motorcycles-Händler finden Sie auf der Husqvarna Motorcycles-Webseite.
Internationale Husqvarna Motorcycles-Webseite: www.husqvarna-motorcycles.com

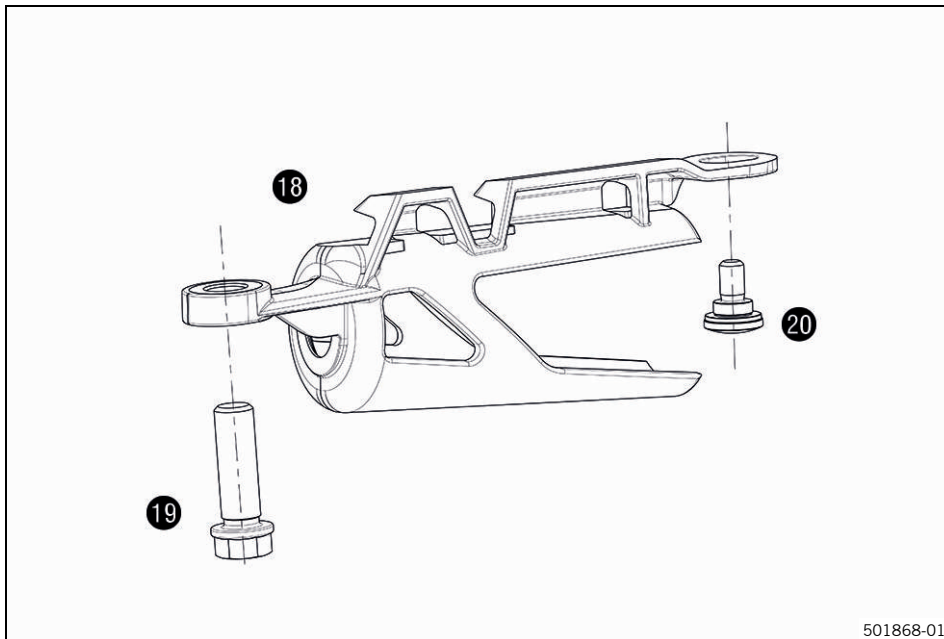
Die Liste der autorisierten GASGAS Motorcycles-Händler finden Sie auf der GASGAS Motorcycles-Website.
Internationale GASGAS Motorcycles-Website: <http://www.gasgas.com>

4.1 Lieferumfang 63710967000



- 1x Reservoir ❶
 1x Reservoir Halter (nur für 690/701 Enduro/SM und 390/790/890 ADVENTURE) ❷
 1x Einfüllstopfen mit Entlüfter ❸
 1x Kabelbinder-Pack ❹
 1x Fülladapter ❺
 1x Ölschlauch 2000 mm ❻
 1x Saugleitung 1500 mm mit Schutzschlauch 440 mm ❼
 3x Schlauchhülse 30 mm ❽
 2x Halteblech ❾
 1x T-Anschluss 4 mm (nur für 690/701 Enduro/SM und 390 ADVENTURE) ❿
 1x T-Anschluss 6 mm (nur für 790/890 ADVENTURE und 1290 SUPER ADVENTURE) ⓫
 2x Reinigungstuch ⓬
 2x Reservespitze ⓭
 1x Unterlegscheibe ⓮
 1x Winkelstück (nur für 390/790/890 ADVENTURE und 1290 SUPER ADVENTURE) ⓯
 2x Schlauchschelle ⓰
 6x Klebesockel ⓱

5.1 Lieferumfang 61910968000



1x Reservoir Halter (nur für 1290 SUPER ADVENTURE) 18

1x Bundschraube M8x25 19

1x Schraube M5x12 20

501868-01

6.1 Montage 690 Enduro/ Supermoto



Warnung

Unfallgefahr Schmierstoff auf den Reifen verringert die Bodenhaftung.

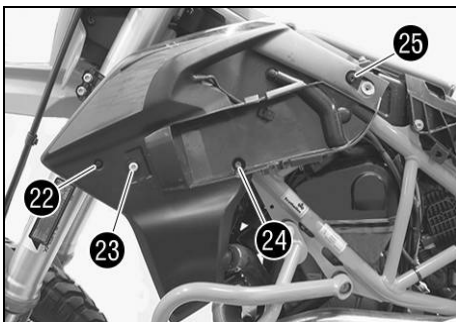
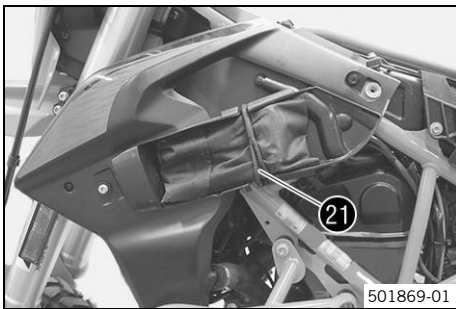
- Entfernen Sie Schmierstoffe mit einem geeigneten Reinigungsmittel von den Reifen.

Vorarbeit

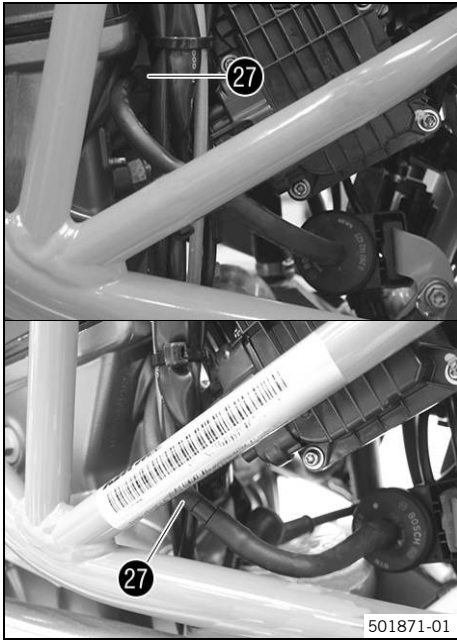
- Kraftstofftankverschluss öffnen (s. Bedienungsanleitung).
- Sitzbank abnehmen (s. Bedienungsanleitung).
- Seitenverkleidung links abnehmen (s. Bedienungsanleitung).

Bedingung

- Dieser Kettenöler darf nur mit dem dafür vorgesehenen Scottoil Öl verwendet werden.
- Haltegummi **21** aushängen und Bordwerkzeug entnehmen.



- Schraube **22** entfernen.
- Schraube **23** mit Hülse entfernen.
- Schraube **24** entfernen.
- Schraube **25** entfernen.
- Schraube **26** entfernen.
- Spoiler links entfernen.



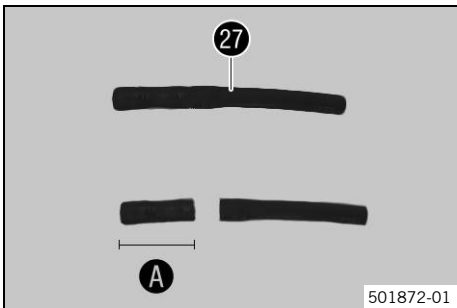
- Schlauch 27 vom Ventil abziehen.



Info

Schlauch auf Beschädigungen prüfen.

- Schlauch 27 vom Reduzierstück abziehen.



- Schlauch 27 nach Maß A abschneiden.

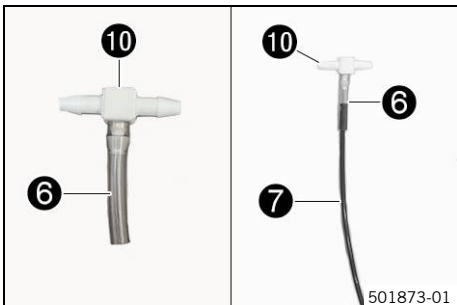
Vorgabe

30 mm



Info

Falls der Schlauch beim Abziehen beschädigt wurde, erst das beschädigte Stück abschneiden und anschließend auf 30 mm kürzen.



- Vom Ölschlauch 6 (Lieferumfang) die Vorgabe abschneiden und auf T-Anschluss 10 (Lieferumfang) montieren.

Vorgabe

35 mm

- Saugleitung 7 (Lieferumfang) auf Vorgabe kürzen und in den Ölschlauch 6 schieben.

Vorgabe

340 mm

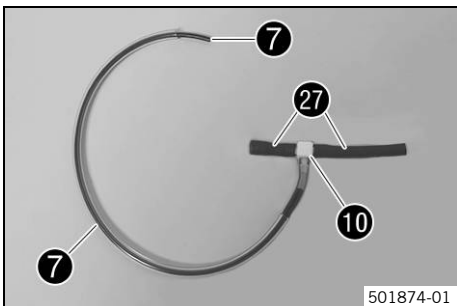
✓ Die Saugleitung steckt mind. 15 mm im Ölschlauch.

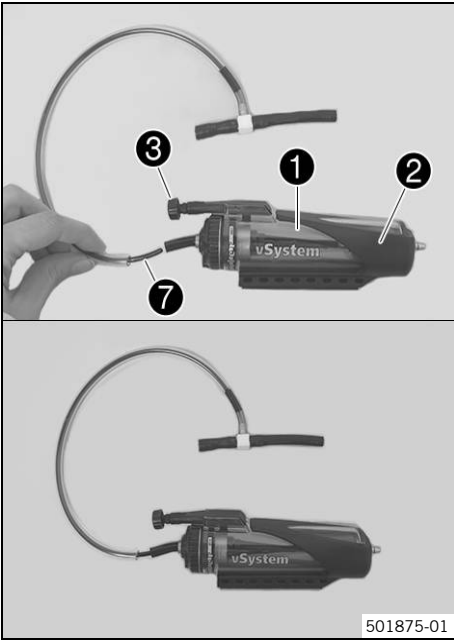
- Schutzschlauch 7 (Lieferumfang) auf Vorgabe kürzen und auf die Saugleitung 7 schieben.

Vorgabe

300 mm

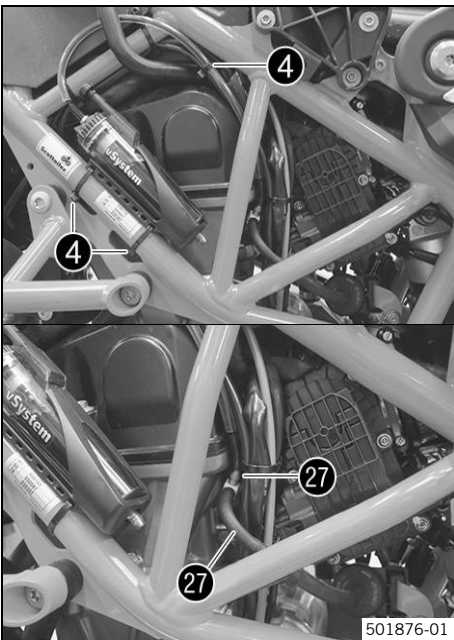
- Geteilten Schlauch 27 an T-Anschluss 10 montieren.





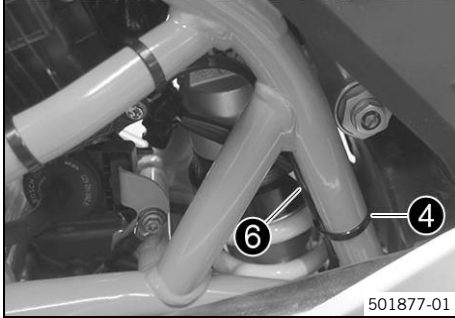
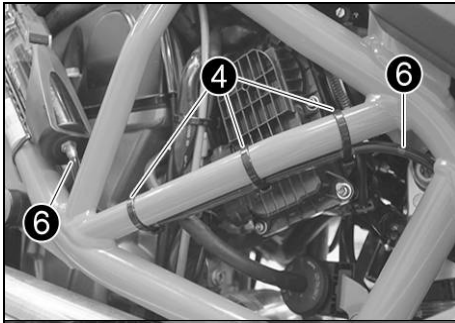
- Reservoir ① (Lieferumfang) im Halter ② (Lieferumfang) montieren.
- Entlüfter ③ (Lieferumfang) am Reservoir ① montieren.
- Saugleitung mit Schutzschlauch ⑦ am Reservoir ① montieren.

i Info
Regelmäßig alle Verbindungen auf festen Sitz kontrollieren.



- Halter ② am Rahmen mit Kabelbinder ④ (Lieferumfang) montieren.
- Saugleitung mit Schutzschlauch zum Kraftstoffdampf-Rückhaltesystem verlegen und mit Kabelbinder ④ sichern.
- Das kurze Stück (30 mm) vom Schlauch ②⑦ am Ventil montieren.
✓ Schlauch sitzt fest auf dem Ventil.
- Das lange Stück vom Schlauch ②⑦ am Reduzierstück montieren.

i Info
Regelmäßig alle Verbindungen auf festen Sitz kontrollieren.



501877-01

- Ölschlauch ⑥ (Lieferumfang) auf Vorgabe kürzen und am Reservoir montieren.

Vorgabe

1.050 mm

- Ölschlauch ⑥ am Rahmen entlang zum Kettenschutz verlegen und mit Kabelbinder ④ sichern.

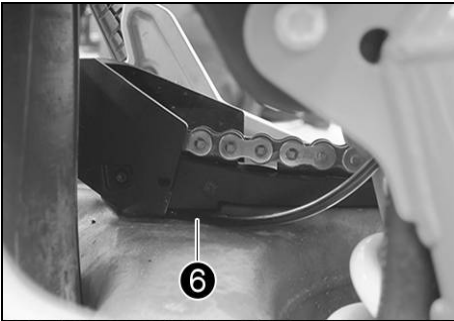


501878-01

- Montagelöcher mit entsprechendem Bohrer auf vorgegebenen Durchmesser in Kettenschutz bohren.

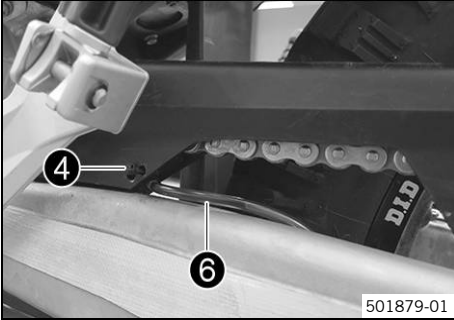
Vorgabe

2 ... 3 mm



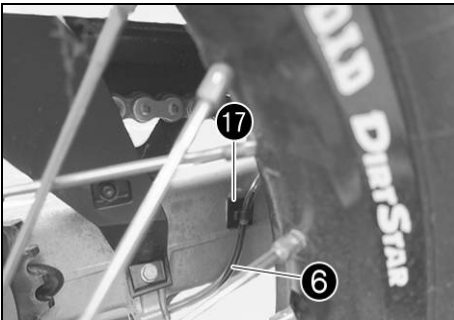
- Ölschlauch **6** zwischen dem Kettenschutz verlegen und mit Kabelbinder **4** sichern.

i Info
Sicherstellen, dass der Schlauch nicht geknickt oder geklemmt wird.

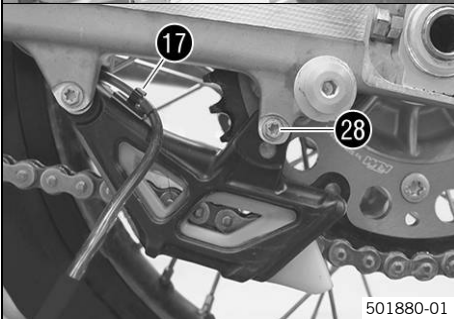


- Ölschlauch **6** entlang der Schwinge zur Kettenführung verlegen und mit Klebesockeln **17** (Lieferumfang) sichern.

i Info
Die Flächen vor der Montage der Klebesockel gründlich mit dem Reinigungstuch **12** (Lieferumfang) reinigen.



- Schraube **28** entfernen.



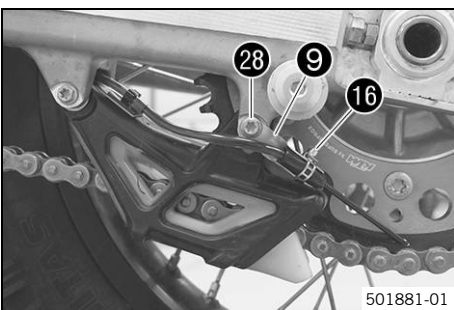
- Halteblech **9** (Lieferumfang) mit Unterlegscheibe **14** (Lieferumfang) und Schraube **28** montieren und festziehen.

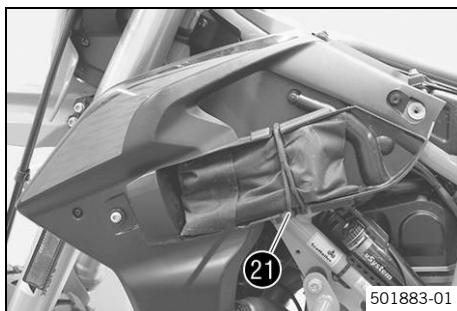
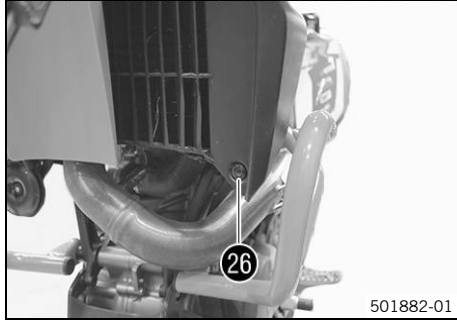
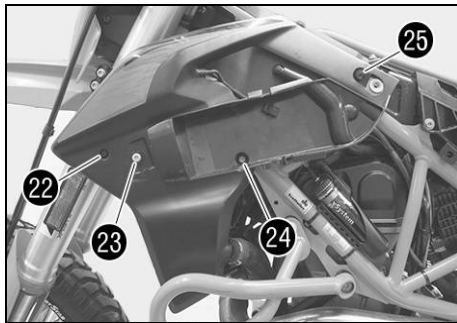
Vorgabe

Schraube Kettenführung	M6	8 Nm
------------------------	----	------

✓ Die Unterlegscheibe befindet sich hinter dem Halteblech.

- Schlauchspitze am Halteblech **9** positionieren und Schlauchschelle **16** (Lieferumfang) montieren.
- Schlauchspitze zur Kette positionieren.





- Spoiler links positionieren.
- Schraube 22 montieren und festziehen.

Vorgabe

Schraube Spoiler links	EJOT PT® 50x12	2 Nm
------------------------	-------------------	------

- Schraube 23 mit Hülse montieren und festziehen.

Vorgabe

Bundschraube mit Hülse	M5x20	3,5 Nm
------------------------	-------	--------

- Schraube 24 montieren und festziehen.

Vorgabe

Bundschraube Spoiler links	M6x12	5 Nm
----------------------------	-------	------

- Schraube 25 montieren und festziehen.

Vorgabe

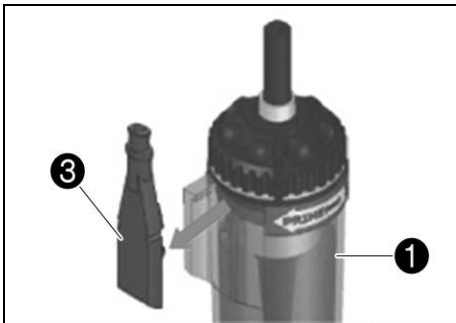
Schraube Spoiler links	M6x14	5 Nm
------------------------	-------	------

- Schraube 26 montieren und festziehen.

Vorgabe

Schraube Spoiler links	M6x14	5 Nm
------------------------	-------	------

- Bordwerkzeug positionieren und Haltegummi 21 montieren.



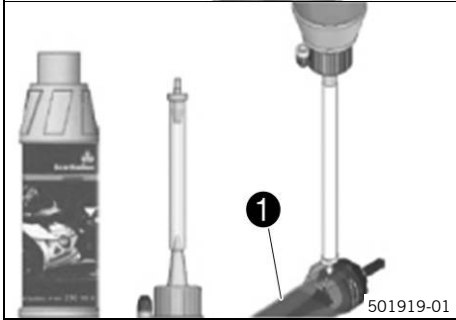
Reservoir füllen

- Einfüllstopfen ③ mit Entlüfter entfernen.
- Einfüllstutzen auf die Flasche mit dem entsprechendem Scottoil Öl montieren und das Reservoir ① über die Einfüllöffnung füllen.
- Einfüllstopfen ③ mit Entlüfter montieren.

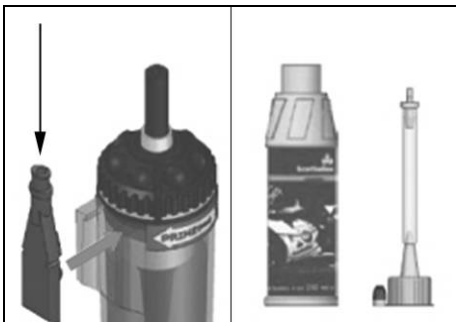


Info

Sicherstellen, dass der Einfüllstopfen fest sitzt.



501919-01



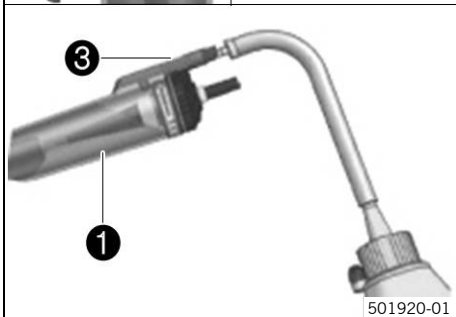
Reservoir vorbereiten

- Entlüfter vom Einfüllstopfen ③ abziehen und Durchflussregler auf **PRIME** stellen.
- Einfüllstutzen auf die Flasche mit dem entsprechendem Scottoil Öl montieren und mit dem Einfüllstopfen ③ verbinden.
- Flasche aufrecht halten und unter Druck setzen.
- ✓ Der Druck öffnet das Ventil und drückt das Öl in den Ölschlauch.



Info

Sicherstellen, dass der Durchflussregler auf **PRIME** steht.

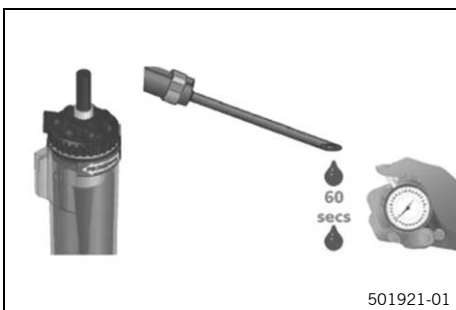


501920-01

- Flasche weiter unter Druck setzen bis das Öl die Schlauchspitze am Kettenrad erreicht und keine großen Luftspalte im Ölschlauch sichtbar sind.
- Einfüllstutzen mit Flasche entfernen und Entlüfter am Einfüllstopfen ③ montieren.

Durchfluss einstellen

- Motor starten und warmlaufen lassen.
- Durchflussrate alle 60 Sekunden auf etwa 1 Tropfen einstellen.
- Probefahrt durchführen und Durchflussmenge kontrollieren, ggf. anpassen.



501921-01




Info

Durchflussrate in regelmäßigen Abständen kontrollieren, um sicherzustellen, dass die Kette nicht mit Öl übersättigt.

Temperaturänderungen beeinflussen die Viskosität des Öls und die Durchflussrate.

Öl fließt nur bei laufendem Motor.

Nacharbeit

- Seitenverkleidung links montieren (s. Bedienungsanleitung).
 - Sitzbank montieren (s. Bedienungsanleitung).
 - Kraftstofftankverschluss schließen (s. Bedienungsanleitung).
- 

7.1 Montage 790/ 890 ADVENTURE ↗



Warnung

Unfallgefahr Schmierstoff auf den Reifen verringert die Bodenhaftung.

- Entfernen Sie Schmierstoffe mit einem geeigneten Reinigungsmittel von den Reifen.

Vorarbeit

- Kraftstofftank ausbauen (s. Reparaturanleitung).

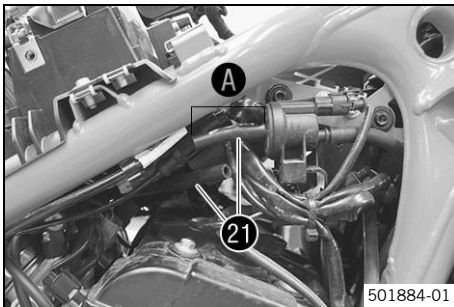
Bedingung

- Dieser Kettenöler darf nur mit dem dafür vorgesehenen Scottoil Öl verwendet werden.

- Schlauch 21 nach Maß A abschneiden.

Vorgabe

50 mm

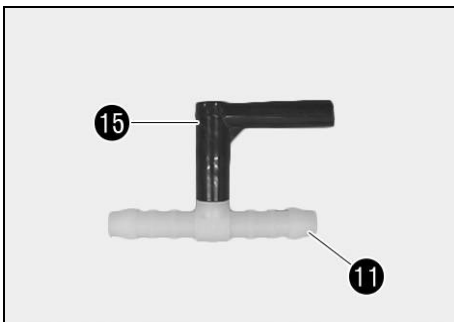


- Winkelstück 15 (Lieferumfang) auf T-Anschluss 11 (Lieferumfang) montieren.

- Saugleitung 7 (Lieferumfang) auf Vorgabe kürzen und am Winkelstück 15 montieren.

Vorgabe

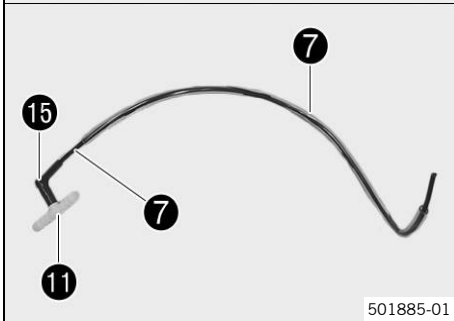
480 mm



- Schutzschlauch 7 (Lieferumfang) auf Vorgabe kürzen und auf die Saugleitung 7 schieben.

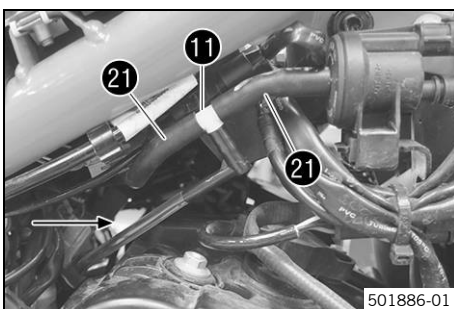
Vorgabe

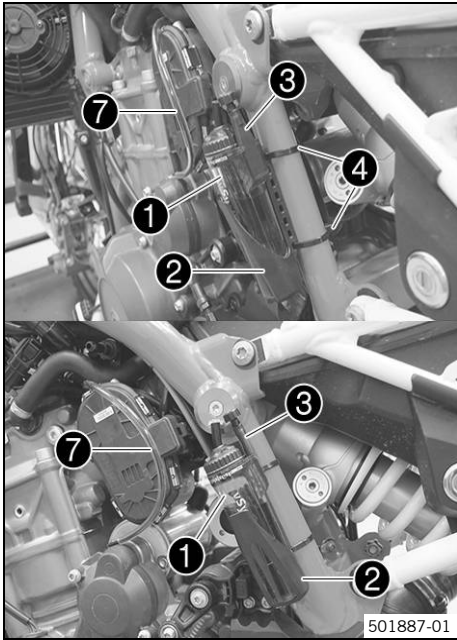
400 mm



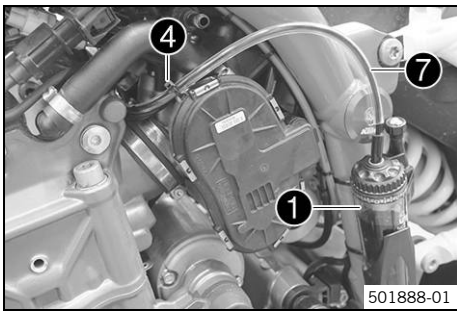
- Geteilten Schlauch 21 an T-Anschluss 11 montieren.

- Saugleitung mit Schutzschlauch zur linken Fahrzeugseite verlegen.





- Halter **2** (Lieferumfang) am Rahmen mit Kabelbinder **4** (Lieferumfang) montieren.
- Reservoir **1** (Lieferumfang) im Halter **2** montieren.
- Entlüfter **3** (Lieferumfang) am Reservoir **1** montieren.

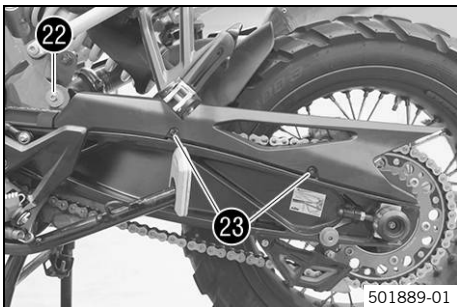


- Saugleitung mit Schutzschlauch **7** am Reservoir **1** montieren.

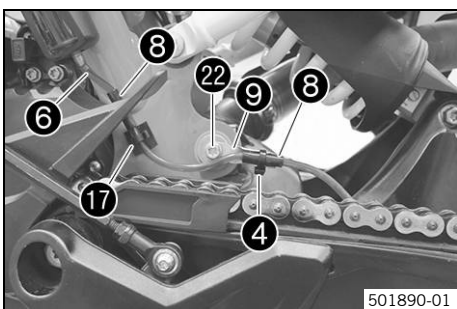


Info

Regelmäßig alle Verbindungen auf festen Sitz kontrollieren.



- Schraube **22** entfernen.
- Schrauben **23** entfernen und Kettenschutz abnehmen.



- Ölschlauch **6** (Lieferumfang) auf Vorgabe kürzen und am Reservoir montieren.

Vorgabe

800 mm

- Schlauchhülsen **8** (Lieferumfang) montieren.



Info

Die Schlauchhülsen dienen zum Schutz des Ölschlauchs.

- Ölschlauch **6** am Rahmen entlang verlegen und mit Klebesockeln **17** (Lieferumfang) sichern.



Info

Die Flächen vor der Montage der Klebesockel gründlich mit dem Reinigungstuch 12 (Lieferumfang) reinigen.

- Halblech 9 (Lieferumfang) und Schraube 22 montieren und festziehen.

Vorgabe

Bundschraube Vorschalldämpfer an Rahmen	M8x35	25 Nm	Loctite® 243™
---	-------	-------	----------------------

- Ölschlauch 6 mit Schlauchhülse 8 im Halblech positionieren und mit Schlauchschelle 16 (Lieferumfang) oder Kabelbinder 4 (Lieferumfang) sichern.

- Schraube 24 mit Buchse vom Kettengleitschutz entfernen.
- Montageloch mit entsprechendem Bohrer auf vorgegebenen Durchmesser in Kettengleitschutz bohren.

Vorgabe

6 mm

- Ölschlauch 6 durch die Bohrung fädeln.
- Schraube 24 mit Buchse montieren und festziehen.

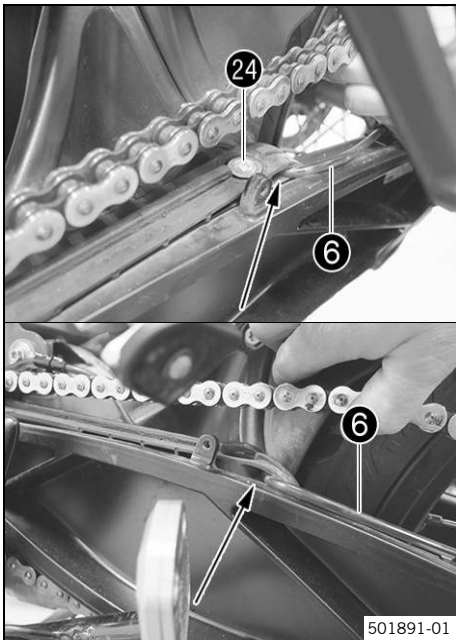
Vorgabe

Schraube Ket- tengleitschutz	M5x12	5 Nm	Loctite® 243™
---------------------------------	-------	------	----------------------



Info

Sicherstellen, dass der Schlauch nicht geknickt oder geklemmt wird.

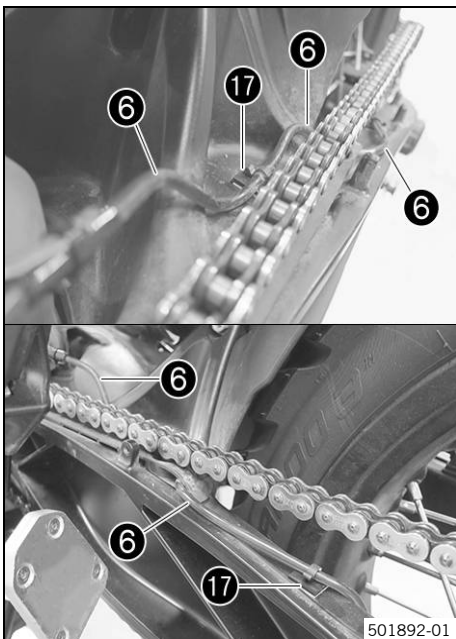


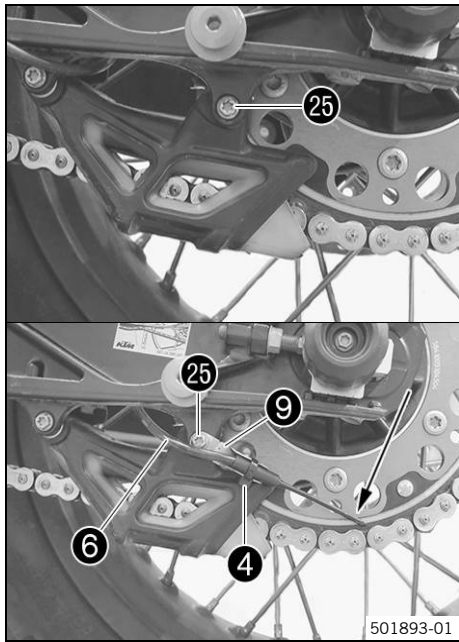
- Ölschlauch 6 entlang der Schwinge verlegen und mit Klebesockeln 17 (Lieferumfang) sichern.



Info

Die Flächen vor der Montage der Klebesockel gründlich mit dem Reinigungstuch 12 (Lieferumfang) reinigen.





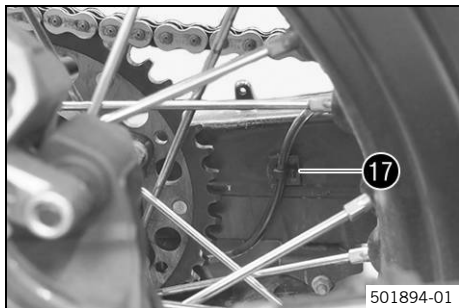
- Schraube 25 entfernen.
- Halteblech 9 (Lieferumfang) mit Unterlegscheibe 14 (Lieferumfang) und Schraube 25 montieren und festziehen.

Vorgabe

Schraube Kettenführung	M6	8 Nm
------------------------	----	------

✓ Die Unterlegscheibe befindet sich hinter dem Halteblech.

- Schlauchspitze am Halteblech 9 positionieren und mit Schlauchschelle 16 (Lieferumfang) oder Kabelbinder 4 sichern.
- Schlauchspitze zur Kette positionieren.



- Ölschlauch 6 mit Klebesockel 17 hinten an der Schwinge sichern.



Info

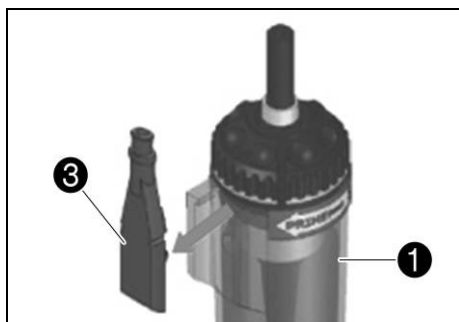
Die Flächen vor der Montage der Klebesockel gründlich mit dem Reinigungstuch 12 (Lieferumfang) reinigen.



- Kettenschutz positionieren.
- Schrauben 23 montieren und festziehen.

Vorgabe

Schraube Kettenschutz	M5	5 Nm
-----------------------	----	------



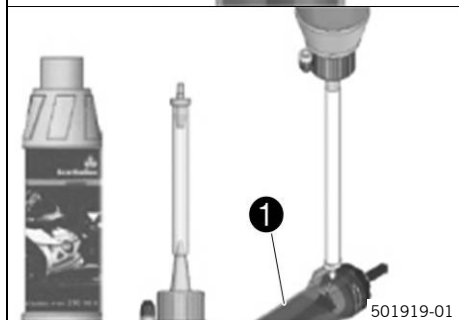
Reservoir füllen

- Einfüllstopfen **3** mit Entlüfter entfernen.
- Einfüllstutzen auf die Flasche mit dem entsprechendem Scottoil Öl montieren und das Reservoir **1** über die Einfüllöffnung füllen.
- Einfüllstopfen **3** mit Entlüfter montieren.

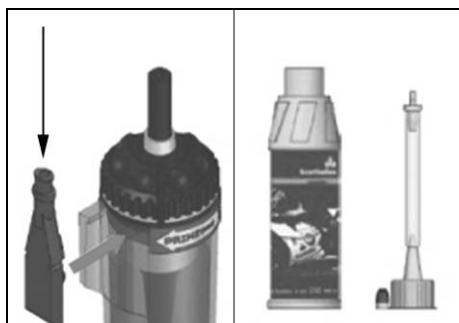


Info

Sicherstellen, dass der Einfüllstopfen fest sitzt.



501919-01



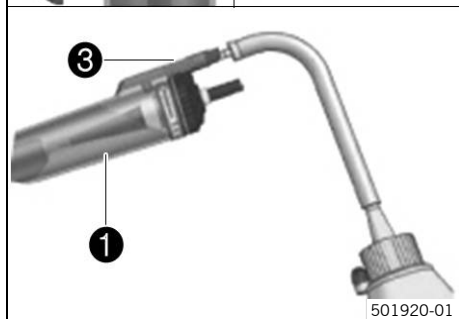
Reservoir vorbereiten

- Entlüfter vom Einfüllstopfen **3** abziehen und Durchflussregler auf **PRIME** stellen.
- Einfüllstutzen auf die Flasche mit dem entsprechendem Scottoil Öl montieren und mit dem Einfüllstopfen **3** verbinden.
- Flasche aufrecht halten und unter Druck setzen.
- ✓ Der Druck öffnet das Ventil und drückt das Öl in den Ölschlauch.



Info

Sicherstellen, dass der Durchflussregler auf **PRIME** steht.

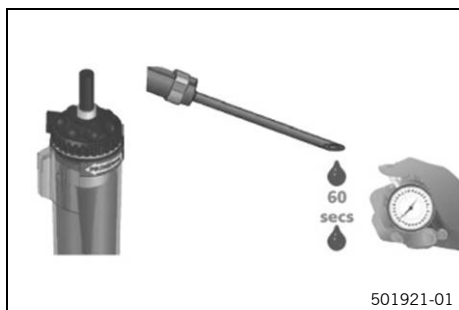


501920-01

- Flasche weiter unter Druck setzen bis das Öl die Schlauchspitze am Kettenrad erreicht und keine großen Luftspalte im Ölschlauch sichtbar sind.
- Einfüllstutzen mit Flasche entfernen und Entlüfter am Einfüllstopfen **3** montieren.

Durchfluss einstellen

- Motor starten und warmlaufen lassen.
- Durchflussrate alle 60 Sekunden auf etwa 1 Tropfen einstellen.
- Probefahrt durchführen und Durchflussmenge kontrollieren, ggf. anpassen.



501921-01

i Info

Durchflussrate in regelmäßigen Abständen kontrollieren, um sicherzustellen, dass die Kette nicht mit Öl übersättigt.

Temperaturänderungen beeinflussen die Viskosität des Öls und die Durchflussrate.

Öl fließt nur bei laufendem Motor.

Nacharbeit

- Kraftstofftank einbauen (s. Reparaturanleitung).



8.1 Montage 1290 SUPER ADVENTURE



Warnung

Unfallgefahr Schmierstoff auf den Reifen verringert die Bodenhaftung.

- Entfernen Sie Schmierstoffe mit einem geeigneten Reinigungsmittel von den Reifen.

Vorarbeit

- Kraftstofftank ausbauen (s. Reparaturanleitung).

Bedingung

- Dieser Kettenöler darf nur mit dem dafür vorgesehenen Scottoil Öl verwendet werden.

- Schlauch 21 nach Maß A abschneiden.

Vorgabe

50 mm

- Geteilten Schlauch 21 an T-Anschluss 11 (Lieferumfang) montieren.
- Winkelstück 15 (Lieferumfang) auf T-Anschluss 11 montieren.
- Saugleitung 7 (Lieferumfang) am Winkelstück 15 montieren.



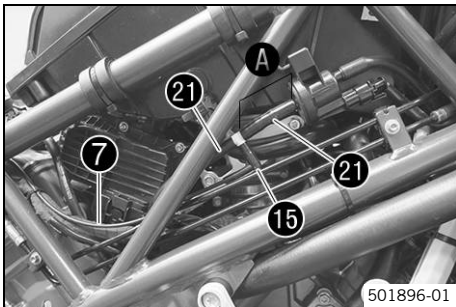
Info

Je nach Bedarf kann auf der Saugleitung noch der Schutzschlauch montiert werden. Alle Darstellungen sind ohne den Schutzschlauch.

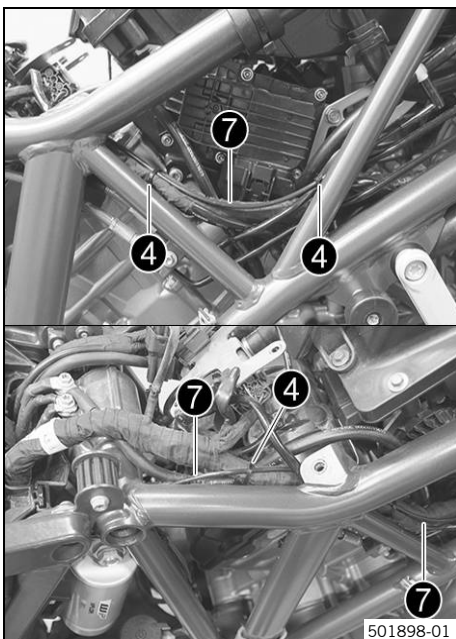


Info

Regelmäßig alle Verbindungen auf festen Sitz kontrollieren.

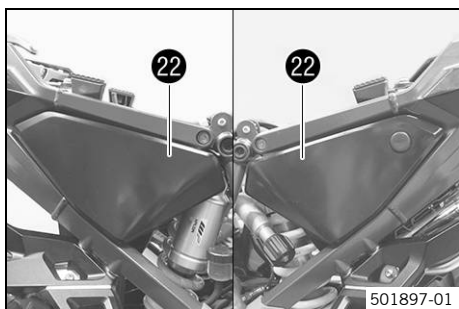


501896-01



501898-01

- Saugleitung entlang der Bremsleitung verlegen und mit Kabelbinder 4 (Lieferumfang) sichern.



- Abdeckung 22 abziehen.



- Saugleitung unter dem Heckrahmen zur linken Fahrzeugseite verlegen.



Info

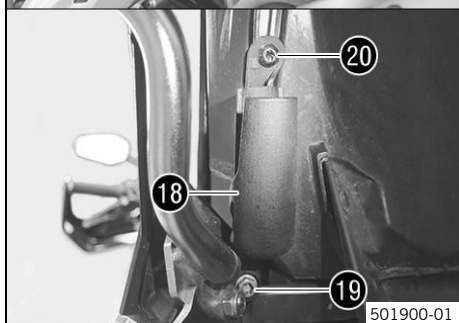
Sicherstellen, dass der Schlauch nicht geknickt oder geklemmt wird.

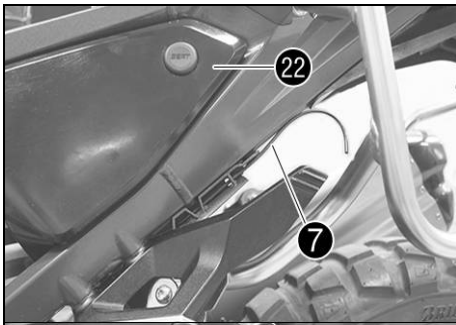


- Obere Schraube 23 vom Sozius Fersenschutz links entfernen.
- Halter 18 (Lieferumfang) mit Schrauben 19 (Lieferumfang) und 20 (Lieferumfang) montieren und festziehen.

Vorgabe

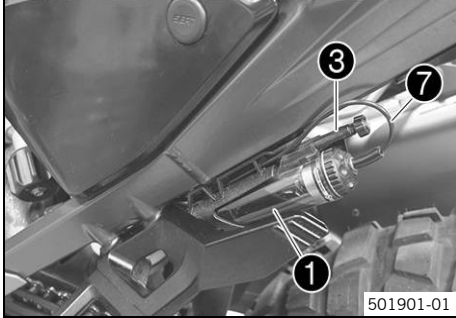
Schraube Reservoir Halter	M8x25	25 Nm
Schraube Reservoir Halter	M5x12	3,5 Nm



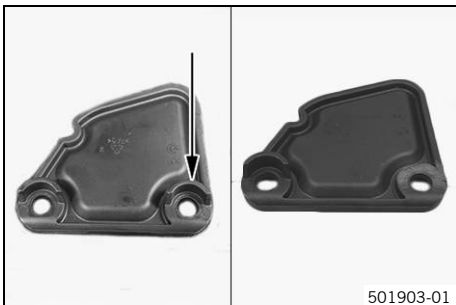
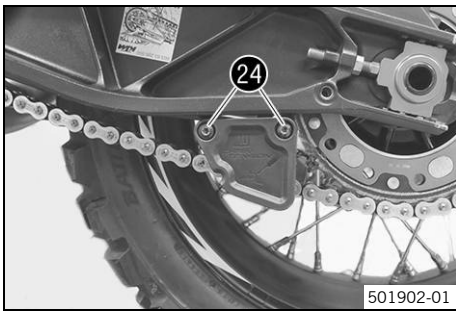


- Abdeckung **22** beidseitig montieren.
- Saugleitung entlang der Führung des Halters durchfädeln.
- Reservoir **1** (Lieferumfang) im Halter montieren.
- Entlüfter **3** (Lieferumfang) am Reservoir **1** montieren.
- Saugleitung **7** ggf. einkürzen und am Reservoir **1** montieren.

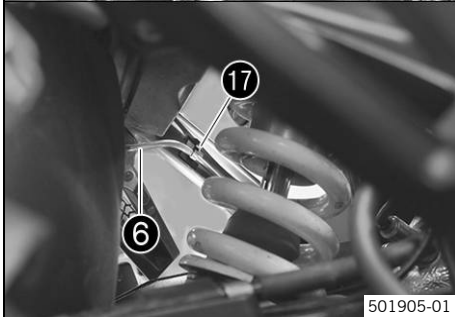
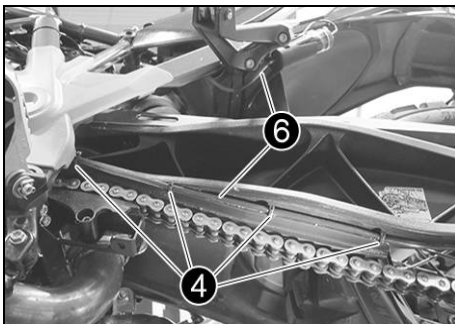
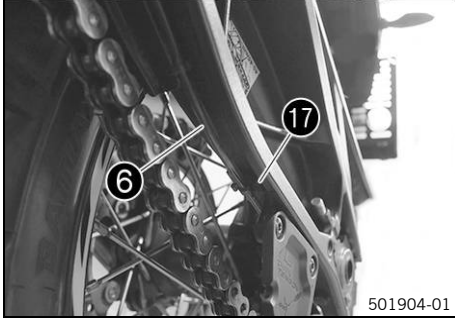
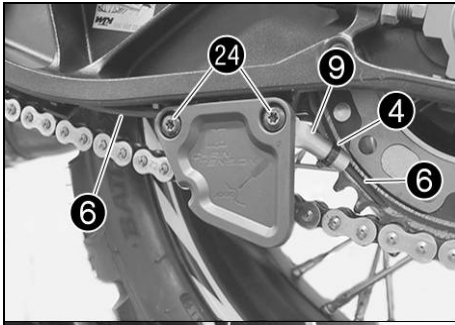
i Info
Regelmäßig alle Verbindungen auf festen Sitz kontrollieren.



- Schrauben **24** entfernen.
- Kettenführung abnehmen.



- Rechte Haltenase der Kettenführung mit geeignetem Werkzeug abschleifen.



- Spitze des Ölschlauchs **6** (Lieferumfang) im Halteblech **9** (Lieferumfang) positionieren und mit Kabelbinder **4** (Lieferumfang) oder Schlauchschelle **16** (Lieferumfang) sichern.
- Kettenführung mit Halteblech **9** positionieren.
- Schrauben **24** montieren und festziehen.

Vorgabe

Schraube Kettenführung	M5	3,5 Nm
------------------------	----	--------

- Schlauchspitze zur Kette positionieren.
- Ölschlauch **6** unter der Schwinge entlang verlegen und mit Klebesockeln **17** (Lieferumfang) sichern.



Info

Die Flächen vor der Montage der Klebesockel gründlich mit dem Reinigungstuch **12** (Lieferumfang) reinigen.

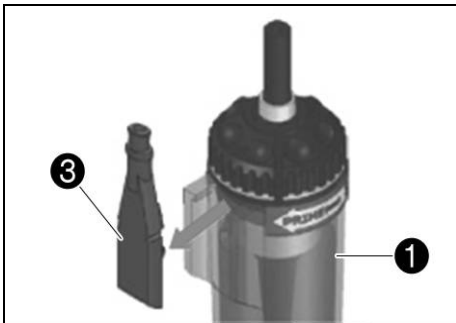
- Ölschlauch **6** nach oben zum Reservoir verlegen und mit Kabelbinder **4** und Klebesockeln **17** sichern.



Info

Die Flächen vor der Montage der Klebesockel gründlich mit dem Reinigungstuch **12** (Lieferumfang) reinigen.

- Ölschlauch ggf. einkürzen und am Reservoir montieren.



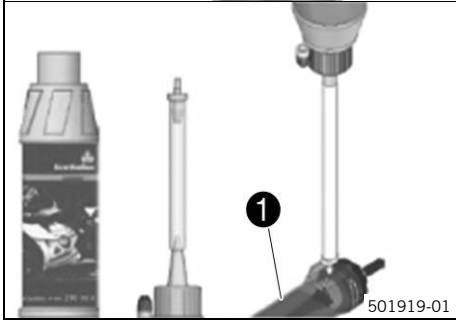
Reservoir füllen

- Einfüllstopfen ③ mit Entlüfter entfernen.
- Einfüllstutzen auf die Flasche mit dem entsprechendem Scottoil Öl montieren und das Reservoir ① über die Einfüllöffnung füllen.
- Einfüllstopfen ③ mit Entlüfter montieren.

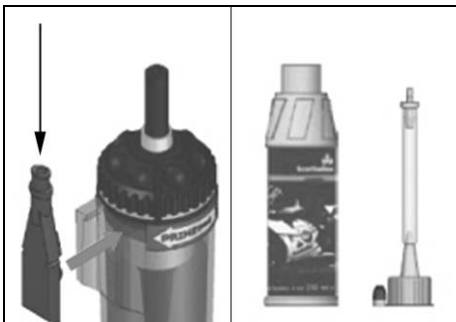


Info

Sicherstellen, dass der Einfüllstopfen fest sitzt.



501919-01



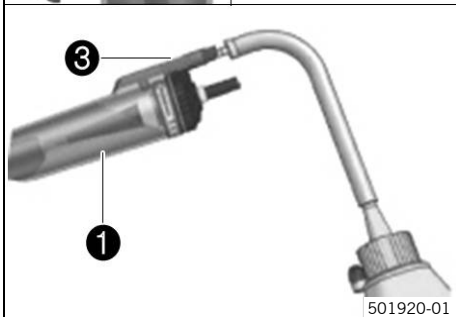
Reservoir vorbereiten

- Entlüfter vom Einfüllstopfen ③ abziehen und Durchflussregler auf **PRIME** stellen.
- Einfüllstutzen auf die Flasche mit dem entsprechendem Scottoil Öl montieren und mit dem Einfüllstopfen ③ verbinden.
- Flasche aufrecht halten und unter Druck setzen.
- ✓ Der Druck öffnet das Ventil und drückt das Öl in den Ölschlauch.



Info

Sicherstellen, dass der Durchflussregler auf **PRIME** steht.

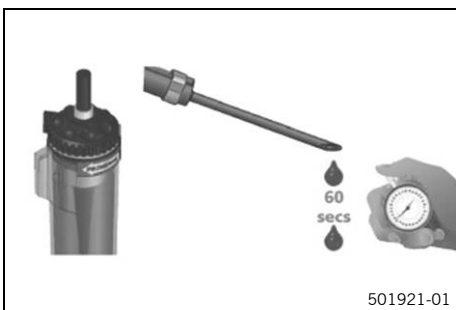


501920-01

- Flasche weiter unter Druck setzen bis das Öl die Schlauchspitze am Kettenrad erreicht und keine großen Luftspalte im Ölschlauch sichtbar sind.
- Einfüllstutzen mit Flasche entfernen und Entlüfter am Einfüllstopfen ③ montieren.

Durchfluss einstellen

- Motor starten und warmlaufen lassen.
- Durchflussrate alle 60 Sekunden auf etwa 1 Tropfen einstellen.
- Probefahrt durchführen und Durchflussmenge kontrollieren, ggf. anpassen.



501921-01



Info

Durchflussrate in regelmäßigen Abständen kontrollieren, um sicherzustellen, dass die Kette nicht mit Öl übersättigt.

Temperaturänderungen beeinflussen die Viskosität des Öls und die Durchflussrate.

Öl fließt nur bei laufendem Motor.

Nacharbeit

- Kraftstofftank einbauen (s. Reparaturanleitung).



9.1 Montage NORDEN 901



Warnung

Unfallgefahr Schmierstoff auf den Reifen verringert die Bodenhaftung.

- Entfernen Sie Schmierstoffe mit einem geeigneten Reinigungsmittel von den Reifen.

Vorarbeit

- Kraftstofftank ausbauen (s. Reparaturanleitung).

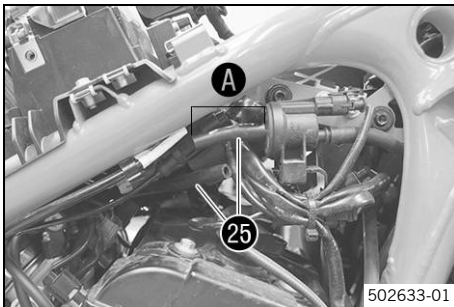
Bedingung

- Dieser Kettenöler darf nur mit dem dafür vorgesehenen Scottoil Öl verwendet werden.

- Schlauch 25 nach Maß A abschneiden.

Vorgabe

50 mm



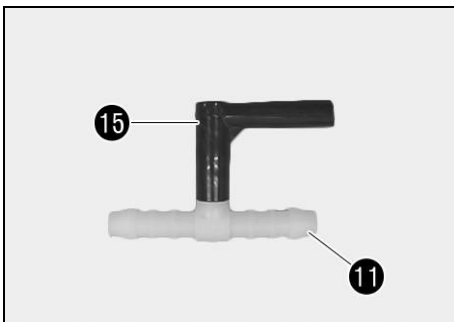
502633-01

- Winkelstück 15 (Lieferumfang) auf T-Anschluss 11 (Lieferumfang) montieren.

- Saugleitung 7 (Lieferumfang) auf Vorgabe kürzen und am Winkelstück 15 montieren.

Vorgabe

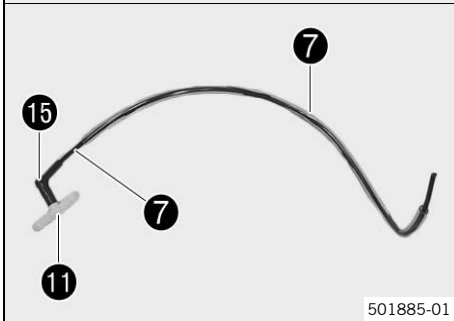
480 mm



- Schutzschlauch 7 (Lieferumfang) auf Vorgabe kürzen und auf die Saugleitung 7 schieben.

Vorgabe

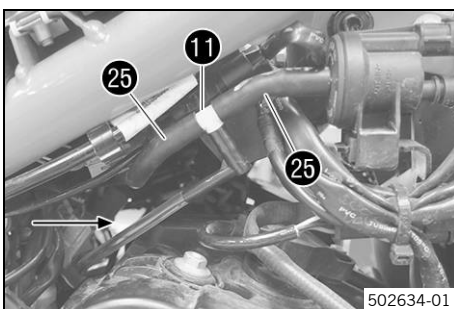
400 mm



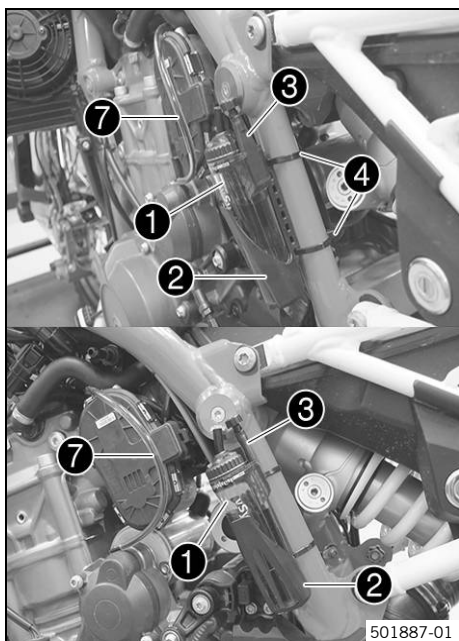
501885-01

- Geteilten Schlauch 25 an T-Anschluss 11 montieren.

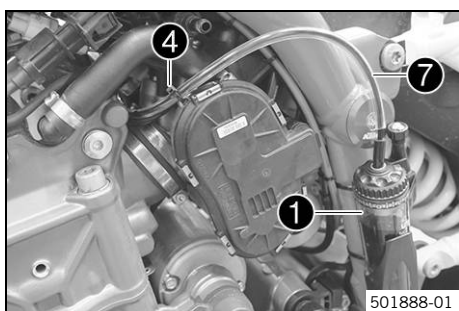
- Saugleitung mit Schutzschlauch zur linken Fahrzeugseite verlegen.



502634-01



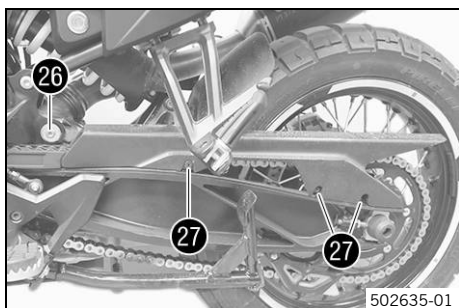
- Halter **2** (Lieferumfang) am Rahmen mit Kabelbinder **4** (Lieferumfang) montieren.
- Reservoir **1** (Lieferumfang) im Halter **2** montieren.
- Entlüfter **3** (Lieferumfang) am Reservoir **1** montieren.



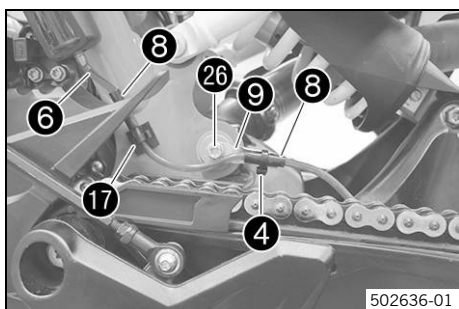
- Saugleitung mit Schutzschlauch **7** am Reservoir **1** montieren.

i Info
Regelmäßig alle Verbindungen auf festen Sitz kontrollieren.

- Saugleitung mit Schutzschlauch **7** mit Kabelbinder **4** am Drosselklappenkörper sichern.



- Schraube **26** entfernen.
- Schrauben **27** entfernen und Kettenschutz abnehmen.



- Ölschlauch **6** (Lieferumfang) auf Vorgabe kürzen und am Reservoir montieren.

Vorgabe

800 mm

- Schlauchhülsen **8** (Lieferumfang) montieren.

i Info
Die Schlauchhülsen dienen zum Schutz des Ölschlauchs.

- Ölschlauch **6** am Rahmen entlang verlegen und mit Klebesockeln **17** (Lieferumfang) sichern.

i Info
Die Flächen vor der Montage der Klebesockel gründlich mit dem Reinigungstuch 12 (Lieferumfang) reinigen.

- Halblech 9 (Lieferumfang) und Schraube 25 montieren und festziehen.

Vorgabe

Bundschraube Vorschalldämpfer an Rahmen	M8x35	25 Nm	Loctite® 243™
---	-------	-------	----------------------

- Ölschlauch 6 mit Schlauchhülse 8 im Halblech positionieren und mit Schlauchschelle 16 (Lieferumfang) oder Kabelbinder 4 (Lieferumfang) sichern.

- Schraube 28 mit Buchse vom Kettengleitschutz entfernen.
- Montageloch mit entsprechendem Bohrer auf vorgegebenen Durchmesser in Kettengleitschutz bohren.

Vorgabe

6 mm

- Ölschlauch 6 durch die Bohrung fädeln.
- Schraube 28 mit Buchse montieren und festziehen.

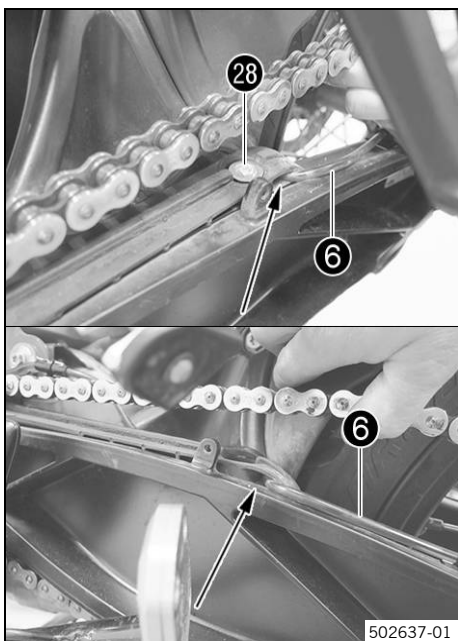
Vorgabe

Schraube Ket- tengleitschutz	M5x12	5 Nm	Loctite® 243™
---------------------------------	-------	------	----------------------

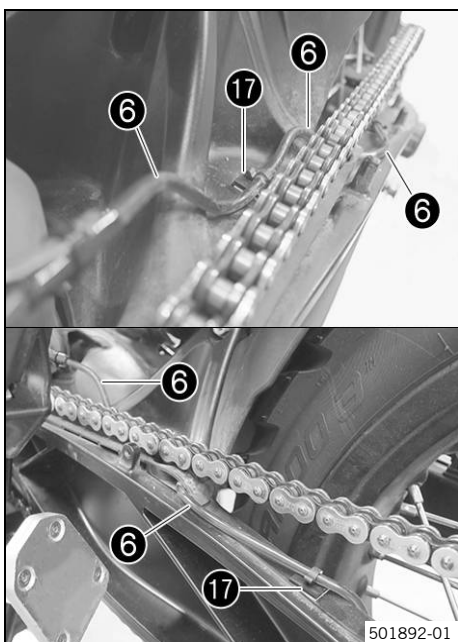
i Info
Sicherstellen, dass der Schlauch nicht geknickt oder geklemmt wird.

- Ölschlauch 6 entlang der Schwinge verlegen und mit Klebesockeln 17 (Lieferumfang) sichern.

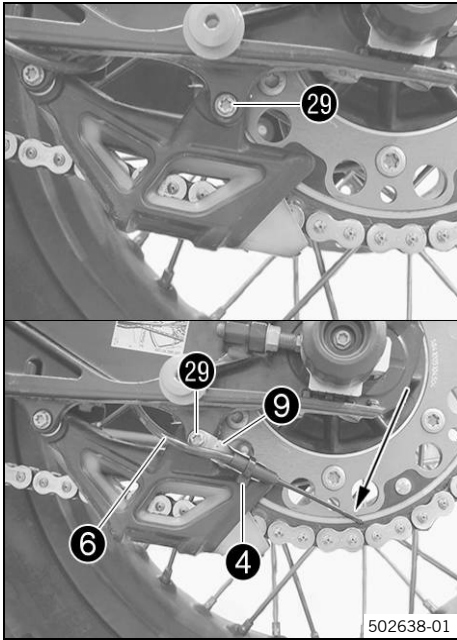
i Info
Die Flächen vor der Montage der Klebesockel gründlich mit dem Reinigungstuch 12 (Lieferumfang) reinigen.



502637-01



501892-01



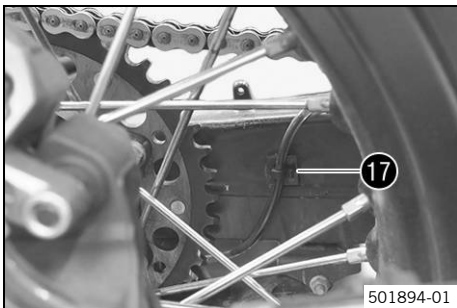
- Schraube 29 entfernen.
- Halteblech 9 (Lieferumfang) mit Unterlegscheibe 14 (Lieferumfang) und Schraube 29 montieren und festziehen.

Vorgabe

Schraube Kettenführung	M6	8 Nm
------------------------	----	------

✓ Die Unterlegscheibe befindet sich hinter dem Halteblech.

- Schlauchspitze am Halteblech 9 positionieren und mit Schlauchschelle 16 (Lieferumfang) oder Kabelbinder 4 sichern.
- Schlauchspitze zur Kette positionieren.

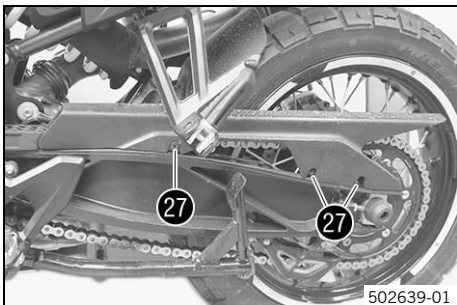


- Ölschlauch 6 mit Klebesockel 17 hinten an der Schwinge sichern.



Info

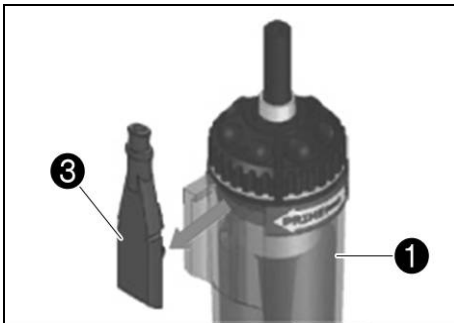
Die Flächen vor der Montage der Klebesockel gründlich mit dem Reinigungstuch 12 (Lieferumfang) reinigen.



- Kettenschutz positionieren.
- Schrauben 27 montieren und festziehen.

Vorgabe

Schraube Kettenschutz	M5	5 Nm
-----------------------	----	------



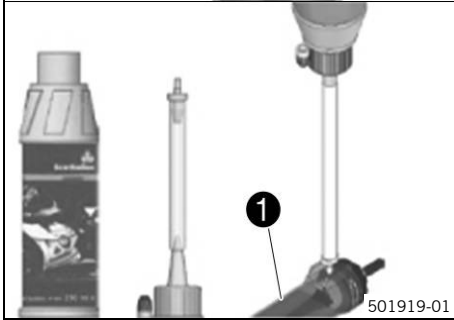
Reservoir füllen

- Einfüllstopfen ③ mit Entlüfter entfernen.
- Einfüllstutzen auf die Flasche mit dem entsprechendem Scottoil Öl montieren und das Reservoir ① über die Einfüllöffnung füllen.
- Einfüllstopfen ③ mit Entlüfter montieren.



Info

Sicherstellen, dass der Einfüllstopfen fest sitzt.



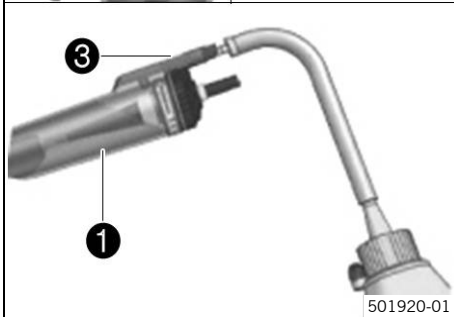
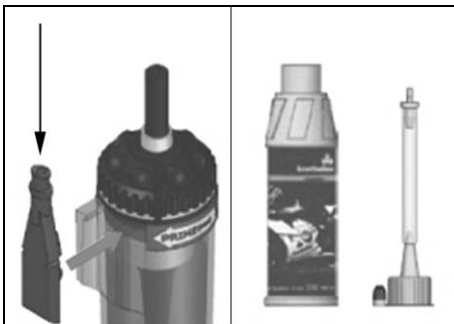
Reservoir vorbereiten

- Entlüfter vom Einfüllstopfen ③ abziehen und Durchflussregler auf **PRIME** stellen.
- Einfüllstutzen auf die Flasche mit dem entsprechendem Scottoil Öl montieren und mit dem Einfüllstopfen ③ verbinden.
- Flasche aufrecht halten und unter Druck setzen.
- ✓ Der Druck öffnet das Ventil und drückt das Öl in den Ölschlauch.



Info

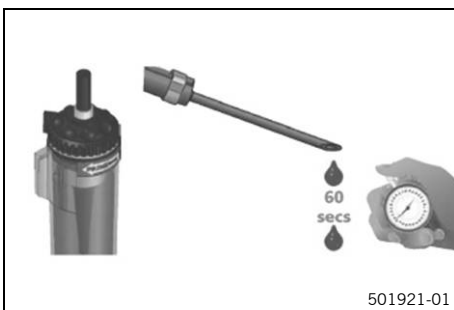
Sicherstellen, dass der Durchflussregler auf **PRIME** steht.



- Flasche weiter unter Druck setzen bis das Öl die Schlauchspitze am Kettenrad erreicht und keine großen Luftspalte im Ölschlauch sichtbar sind.
- Einfüllstutzen mit Flasche entfernen und Entlüfter am Einfüllstopfen ③ montieren.

Durchfluss einstellen

- Motor starten und warmlaufen lassen.
- Durchflussrate alle 60 Sekunden auf etwa 1 Tropfen einstellen.
- Probefahrt durchführen und Durchflussmenge kontrollieren, ggf. anpassen.





Info

Durchflussrate in regelmäßigen Abständen kontrollieren, um sicherzustellen, dass die Kette nicht mit Öl übersättigt.

Temperaturänderungen beeinflussen die Viskosität des Öls und die Durchflussrate.

Öl fließt nur bei laufendem Motor.

Nacharbeit

- Kraftstofftank einbauen (s. Reparaturanleitung).



10.1 Montage 390 ADVENTURE ↗



Warnung

Unfallgefahr Schmierstoff auf den Reifen verringert die Bodenhaftung.

- Entfernen Sie Schmierstoffe mit einem geeigneten Reinigungsmittel von den Reifen.

Vorarbeit

- Soziussitzbank abnehmen (s. Bedienungsanleitung).
- Fahrersitzbank abnehmen (s. Bedienungsanleitung).
- Kraftstofftankverkleidung rechts ausbauen (s. Bedienungsanleitung).

Bedingung

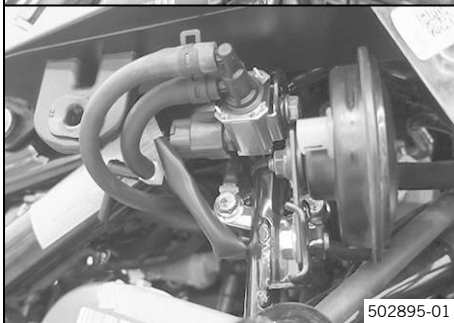
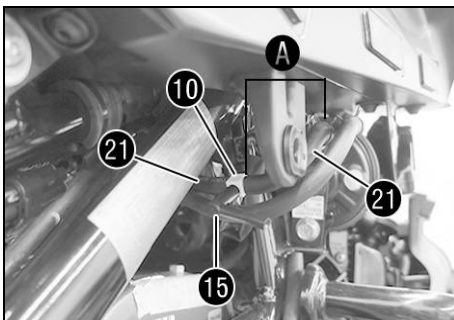
- Dieser Kettenöler darf nur mit dem dafür vorgesehenen Scottoil Öl verwendet werden.

- Schlauch 21 nach Maß A abschneiden.

Vorgabe

50 mm

- Geteilten Schlauch 21 an T-Anschluss 10 (Lieferumfang) montieren.
- Winkelstück 15 (Lieferumfang) auf T-Anschluss 10 montieren.



502895-01

- Saugleitung 7 (Lieferumfang) auf Vorgabe kürzen und am Winkelstück 15 montieren.

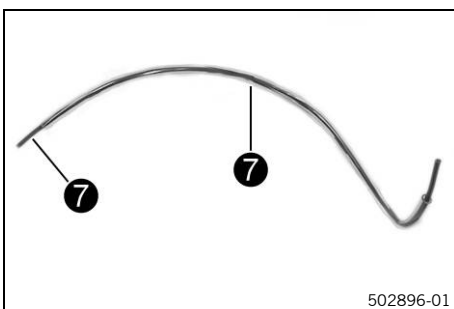
Vorgabe

590 mm

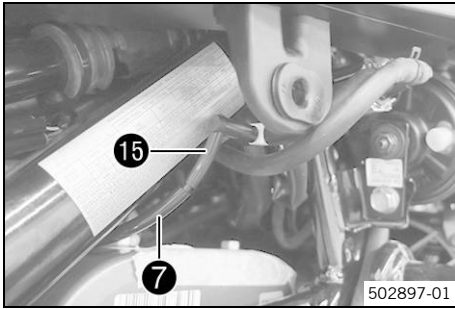
- Schutzschlauch 7 (Lieferumfang) auf Vorgabe kürzen und auf die Saugleitung 7 schieben.

Vorgabe

400 mm



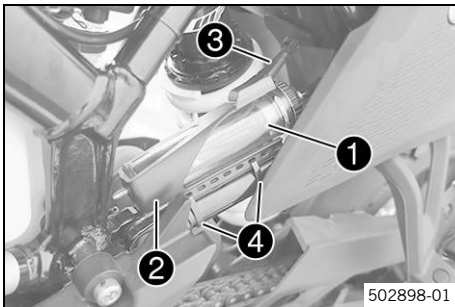
502896-01



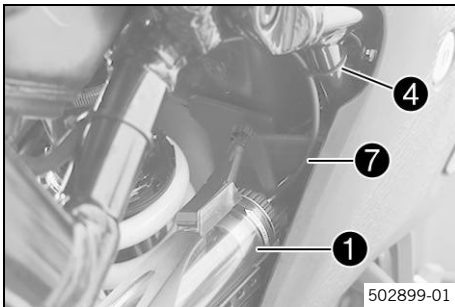
- Saugleitung **7** am Winkelstück **15** montieren und zur linken Fahrzeugseite verlegen.

Vorgabe

Sicherstellen, dass der Schlauch nicht geknickt oder geklemmt wird.



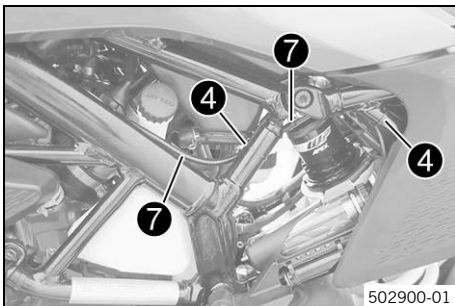
- Halter **2** (Lieferumfang) am Rahmen mit Kabelbinder **4** (Lieferumfang) montieren, aber Kabelbinder noch nicht festziehen.
- Reservoir **1** (Lieferumfang) im Halter **2** montieren.
- Entlüfter **3** (Lieferumfang) am Reservoir **1** montieren.



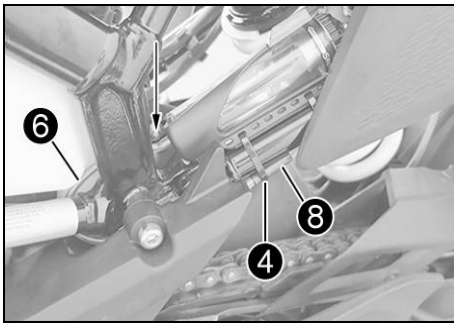
- Saugleitung mit Schutzschlauch **7** am Reservoir **1** montieren.

Vorgabe

Regelmäßig alle Verbindungen auf festen Sitz kontrollieren.



- Saugleitung mit Schutzschlauch **7** mit Kabelbinder **4** am Rahmen sichern.



- Ölschlauch **6** (Lieferumfang) auf Vorgabe kürzen und am Reservoir montieren (s. Pfeil).

Vorgabe

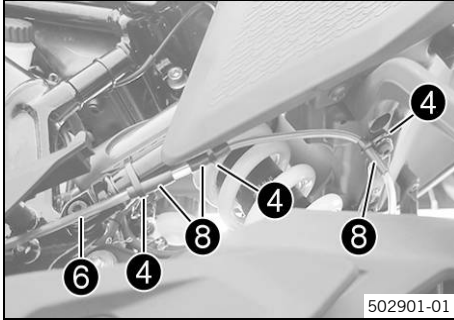
940 mm

- Schlauchhülsen **8** (Lieferumfang) montieren.



Info

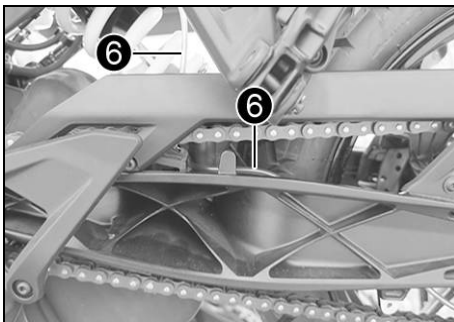
Die Schlauchhülsen dienen zum Schutz des Ölschlauchs.



- Ölschlauch **6** durch die Kabelbinder vom Halter fädeln, am Rahmen entlang verlegen und mit den Kabelbindern **4** sichern.

Vorgabe

Regelmäßig alle Verbindungen auf festen Sitz kontrollieren.

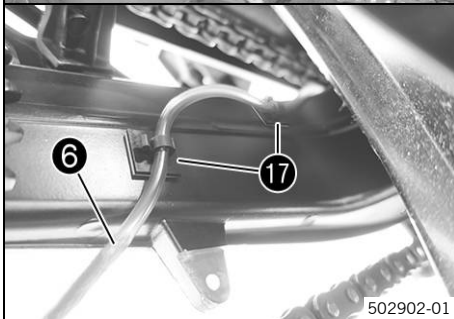


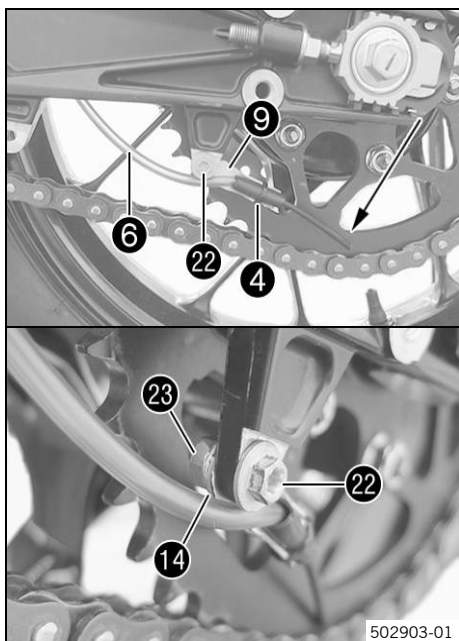
- Ölschlauch **6** hinten an der Schwinge entlang verlegen und mit Klebesockeln **17** (Lieferumfang) sichern.



Info

Die Flächen vor der Montage der Klebesockel gründlich mit dem Reinigungstuch **12** (Lieferumfang) reinigen.





- Halteblech **9** (Lieferumfang) mit Unterlegscheibe **14** (Lieferumfang) positionieren.
✓ Die Unterlegscheibe befindet sich hinter dem Halteblech.
- Schraube **22** mit Einlegemutter **23** (beides nicht im Lieferumfang) montieren und festziehen.

Vorgabe

Schraube Kettenführung	M6	10 Nm
------------------------	----	-------



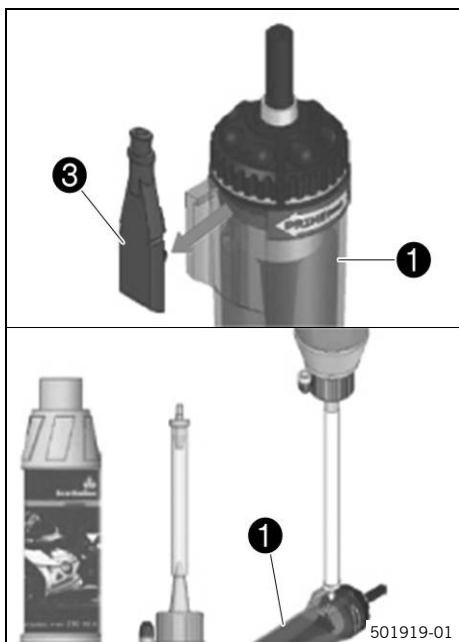
Info

Wenn eine Kettenführung (technisches Zubehör) verbaut ist, kann diese Schraube mit Mutter verwendet werden.

- Schlauchspitze am Halteblech **9** positionieren und mit Kabelbinder **4** (Lieferumfang) oder Schlauchschelle **16** (Lieferumfang) sichern.
- Schlauchspitze zur Kette positionieren (s. Pfeil).

Vorgabe

Regelmäßig alle Verbindungen auf festen Sitz kontrollieren.



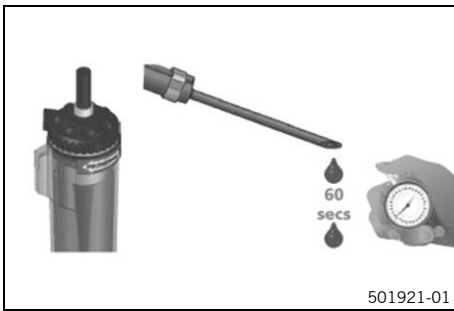
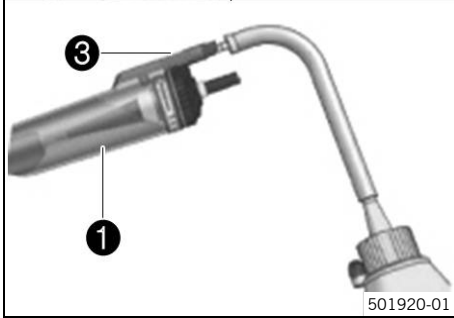
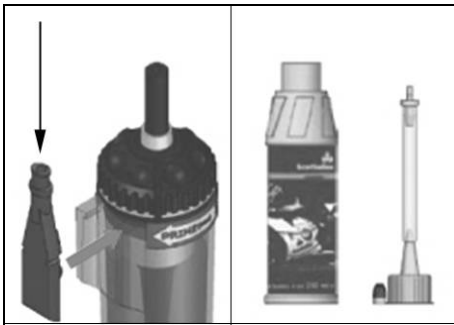
Reservoir füllen

- Einfüllstopfen **3** mit Entlüfter entfernen.
- Einfüllstutzen auf die Flasche mit dem entsprechendem Scottoil Öl montieren und das Reservoir **1** über die Einfüllöffnung füllen.
- Einfüllstopfen **3** mit Entlüfter montieren.



Info

Sicherstellen, dass der Einfüllstopfen fest sitzt.



Reservoir vorbereiten

- Entlüfter vom Einfüllstopfen ③ abziehen und Durchflussregler auf **PRIME** stellen.
- Einfüllstutzen auf die Flasche mit dem entsprechendem Scottol Öl montieren und mit dem Einfüllstopfen ③ verbinden.
- Flasche aufrecht halten und unter Druck setzen.
- ✓ Der Druck öffnet das Ventil und drückt das Öl in den Ölschlauch.



Info

Sicherstellen, dass der Durchflussregler auf **PRIME** steht.

- Flasche weiter unter Druck setzen bis das Öl die Schlauchspitze am Kettenrad erreicht und keine großen Luftspalte im Ölschlauch sichtbar sind.
- Einfüllstutzen mit Flasche entfernen und Entlüfter am Einfüllstopfen ③ montieren.

Durchfluss einstellen

- Motor starten und warmlaufen lassen.
- Durchflussrate alle 60 Sekunden auf etwa 1 Tropfen einstellen.
- Probefahrt durchführen und Durchflussmenge kontrollieren, ggf. anpassen.



Info

Durchflussrate in regelmäßigen Abständen kontrollieren, um sicherzustellen, dass die Kette nicht mit Öl übersättigt.

Temperaturänderungen beeinflussen die Viskosität des Öls und die Durchflussrate.

Öl fließt nur bei laufendem Motor.

Nacharbeit

- Kraftstofftankverkleidung rechts einbauen (s. Bedienungsanleitung).
- Fahrersitzbank montieren (s. Bedienungsanleitung).
- Soziussitzbank montieren (s. Bedienungsanleitung).

2-tlg.	2 teilig
Art.-Nr.	Artikelnummer
bzw.	beziehungsweise
ca.	zirka
etc.	et cetera
evtl.	eventuell
ggf.	gegebenenfalls
kpl.	komplett
mind.	mindestens
Nr.	Nummer
o. Abb.	ohne Abbildung
s.	siehe
u. a.	unter anderem
u. Ä.	und Ähnliches
usw.	und so weiter
vgl.	vergleiche
z. B.	zum Beispiel

We are delighted that you have chosen this product. Our high-quality product has been tried and tested for racing and specially developed for sporting challenges. Correct assembly of the product is essential for guaranteeing the maximum level of safety and functionality. Please follow the fitting instructions or contact an authorized dealer. The (quasi-)manufacturer or supplier cannot be held accountable for incorrect assembly or usage of this product.

KTM AG is represented in the countries by:

- KTM Sportmotorcycle GmbH, Stallhofnerstrasse 3, 5230 Mattighofen, Austria
- Husqvarna Motorcycles GmbH, Stallhofnerstrasse 3, 5230 Mattighofen, Austria
- GASGAS Motorcycles GmbH, Stallhofnerstrasse 3, 5230 Mattighofen, Austria

The fitting instructions contain the latest information for this model series at the time of going to print. However, minor differences due to further developments in design cannot be ruled out completely.

All specifications contained herein are non-binding. KTM AG specifically reserves the right to modify or delete technical specifications, prices, colors, forms, materials, services, designs, equipment, etc., without prior notice and without specifying reasons, to adapt these to local conditions, as well as to stop production of a particular model without prior notice. KTM AG accepts no liability for delivery options, deviations from figures and descriptions, misprints, and other errors. The models portrayed partly contain special equipment that does not belong to the regular scope of supply.

© 2023 KTM AG, Mattighofen Austria

All rights reserved

Reproduction, even in part, as well as copying of all kinds, is permitted only with the express written permission of the copyright owner.

KTM AG
Stallhofnerstraße 3
5230 Mattighofen, Austria



ISO 9001(12 100 6061)

KTM applies quality assurance processes that lead to the highest possible product quality as defined in the ISO 9001 international quality management standard.

Issued by: TÜV Management Service



1.1 Symbols used

The meaning of specific symbols is described below.



Indicates an expected reaction (e.g., of a work step or a function).



Indicates an unexpected reaction (e.g., of a work step or a function).



All work marked with this symbol requires specialist knowledge and technical understanding. In the interest of your own safety, have these jobs performed by an authorized workshop. Your motorcycle will be cared for there to the highest degree by specially trained experts using the special tools required.



Indicates a page reference (more information is provided on the specified page).



Indicates information with more details or tips.



Indicates the result of a testing step.



Indicates a voltage measurement.



Indicates a current measurement.



Indicates the end of an activity, including potential reworking.

1.2 Formats used

The typographical formats used in this document are explained below.

Proprietary name

Indicates a proprietary name.

Name®

Indicates a protected name.

Brand™

Indicates a brand available on the open market.

Underlined terms

Refer to technical details of the vehicle or indicate technical terms, which are explained in the glossary.

2.1 Use definition – intended use

It is imperative that an authorized dealer provide expert consultation on technical accessories and install them properly using a special tool to ensure optimum safety and functioning. Homologation documents are available for articles with markings (EC, ECE, etc.,). The customer must check, if necessary with the national approving authorities, if these homologation documents ensure total homologation of the respective vehicle with installed technical accessories in the planned country of usage. If you have any further questions, contact your authorized dealer.

Info

EU markings: EC (EC type approval), ECE (ECE type approval), ABE (national type approval (NTA)), EC- V (EC type approval for motor vehicles), FIM (FIM noise conformity), CCCUO_EU (not permitted for use on public roads) and HONN (homologation not necessary)

USA markings: 50 states (50 states law), USFS (US Forest Service), FIM (FIM noise conformity), AMA (- amateur noise conformity), DOT (Department of Transportation) and CCCUO (not permitted for use on public roads)

2.2 Misuse

The vehicle must only be used as intended.

Dangers can arise for people, property and the environment through use not as intended.

Any use of the vehicle beyond the intended and defined use constitutes misuse.

Misuse also includes the use of operating and auxiliary fluids which do not meet the required specification for the respective use.

2.3 Safety advice

A number of safety instructions need to be followed to operate the product described safely. Therefore read this instruction and all further instructions included carefully. The safety instructions are highlighted in the text and are referred to at the relevant passages.

Info

Various information and warning labels are attached in prominent locations on the product described. Do not remove any information or warning labels. If they are missing, you or others may not recognize dangers and may therefore be injured.

2.4 Degrees of risk and symbols



Danger

Identifies a danger that will immediately and invariably lead to fatal or serious permanent injury if the appropriate measures are not taken.



Warning

Identifies a danger that is likely to lead to fatal or serious injury if the appropriate measures are not taken.



Note

Indicates a danger that will lead to environmental damage if the appropriate measures are not taken.

2.5 Safe operation



Danger

Danger of accidents A rider who is not fit to ride poses a danger to him or herself and others.

- Do not operate the vehicle if you are not fit to ride due to alcohol, drugs or medication.
- Do not operate the vehicle if you are physically or mentally impaired.



Danger

Danger of poisoning Exhaust gases are toxic and inhaling them may result in unconsciousness and death.

- Always make sure there is sufficient ventilation when running the engine.
- Use effective exhaust extraction when starting or running the engine in an enclosed space.



Warning

Danger of burns Some vehicle components become very hot when the vehicle is operated.

- Do not touch any parts such as the exhaust system, radiator, engine, shock absorber, or brake system before the vehicle parts have cooled down.
- Let the vehicle parts cool down before you perform any work on the vehicle.

Only operate the vehicle when it is in perfect technical condition, in accordance with its intended use, and in a safe and environmentally compatible manner.

The vehicle should only be used by trained persons. An appropriate driver's license is needed to drive the vehicle on public roads.

Have any faults that impair safety immediately remedied by an authorized workshop.

Adhere to the information and warning labels on the vehicle.

2.6 Protective clothing



Warning

Risk of injury Missing or poor protective clothing presents an increased safety risk.

- Wear appropriate protective clothing such as helmet, boots, gloves as well as trousers and a jacket with protectors on all rides.
- Always wear protective clothing that is in good condition and meets the legal regulations.

In the interest of your own safety, KTM AG recommends that you only operate the vehicle while wearing suitable protective clothing.

2.7 Work rules

Unless specified otherwise, the ignition must be turned off during all work (models with ignition lock, models with remote key) or the engine must be at a standstill (models without ignition lock or remote key).

Special tools are necessary for certain tasks. The tools are not a component of the vehicle, but can be ordered using the number in parentheses. Example: bearing puller (15112017000)

Unless otherwise noted, normal conditions apply to all tasks and descriptions.

Ambient temperature	20 °C (68 °F)
Ambient air pressure	1,013 mbar (14.69 psi)
Relative air humidity	60 ± 5 %

During assembly, use new parts to replace parts which cannot be reused (e.g. self-locking screws and nuts, expansion screws, seals, sealing rings, O-rings, pins, and lock washers).

In the case of certain screws, a screw adhesive (e.g. **Loctite**®) is required. Observe the manufacturer's instructions.

If thread locker (e.g., **Precote**®) has already been applied to a new part, do not apply any additional thread locker.

After disassembly, clean the parts that are to be reused and check them for damage and wear. Change damaged or worn parts.

After completing a repair or service work, check the operating safety of the vehicle.

2.8 Environment

If you use your motorcycle responsibly, you can ensure that problems and conflicts do not occur. To protect the future of the motorcycle sport, make sure that you use your motorcycle legally, be environmentally aware, and respect the rights of others.

When disposing of used oil, other operating and auxiliary fluids, and used components, comply with the laws and guidelines of the country in which you are disposing of them.

Because motorcycles are not subject to the EU regulations governing the disposal of used vehicles, there are no legal regulations that pertain to the disposal of an end-of-life motorcycle. Your authorized dealer will be glad to assist you.

2.9 Fitting instructions

It is important that you read these fitting instructions carefully and completely before making your first trip. The fitting instructions contain information and tips on how to operate, handle, and service your motorcycle. This is the only way to find out how best to customize the vehicle for your own use and how you can protect yourself from injury.

Keep the fitting instructions in an accessible place so you can refer to them as needed.

If you would like to know more about the vehicle or have questions about the instructions, please contact an authorized dealer.

The fitting instructions are an important component of the accessories and must be handed over to the new owner if the vehicle is sold.

3.1 Fuel, auxiliary substances



Note

Environmental hazard Improper handling of fuel is a danger to the environment.

- Do not allow fuel to enter the groundwater, the soil, or the sewage system.

Use fuels and auxiliary substances in accordance with the Owner's Manual and specification.

3.2 Spare parts, accessories

For your own safety, only use spare parts and accessory products that are approved and/or recommended by KTM AG and have them installed by an authorized workshop. KTM AG accepts no liability for other products and any resulting damage or loss.

Certain spare parts and accessory products are specified in parentheses in the descriptions. Your authorized dealer will be glad to advise you.

The current **KTM PowerParts** for your vehicle can be found on the KTM website.

International KTM Website: KTM.COM

The current **Husqvarna Motorcycles accessories** for your vehicle can be found on the Husqvarna Motorcycles website.

International Husqvarna Motorcycles website: www.husqvarna-motorcycles.com

The current **GASGAS Motorcycles accessories** for your vehicle can be found on the GASGAS Motorcycles website.

International GASGAS Motorcycles website: <http://www.gasgas.com>

3.3 Figures

The figures contained in the manual may depict special equipment.

In the interest of clarity, some components may be shown disassembled or may not be shown at all. It is not always necessary to disassemble the component to perform the activity in question. Please follow the instructions in the text.

3.4 Customer service

Your authorized dealer will be happy to answer any questions you may have regarding your vehicle and about KTM, Husqvarna Motorcycles or GASGAS Motorcycles.

A list of authorized KTM dealers can be found on the KTM website.

International KTM Website: KTM.COM

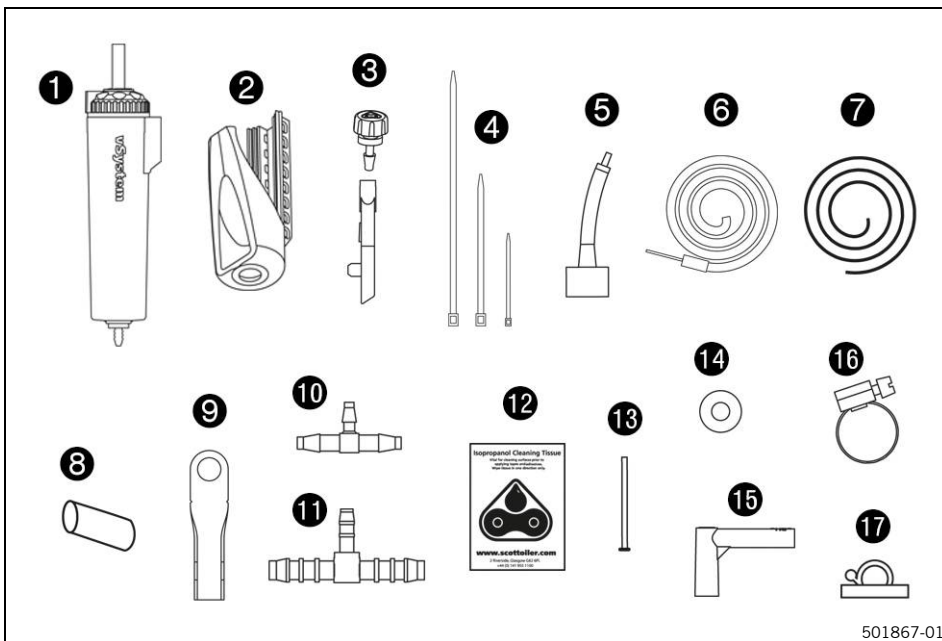
A list of authorized Husqvarna Motorcycles dealers can be found on the Husqvarna Motorcycles website.

International Husqvarna Motorcycles website: www.husqvarna-motorcycles.com

A list of authorized GASGAS Motorcycles dealers can be found on the GASGAS Motorcycles website.

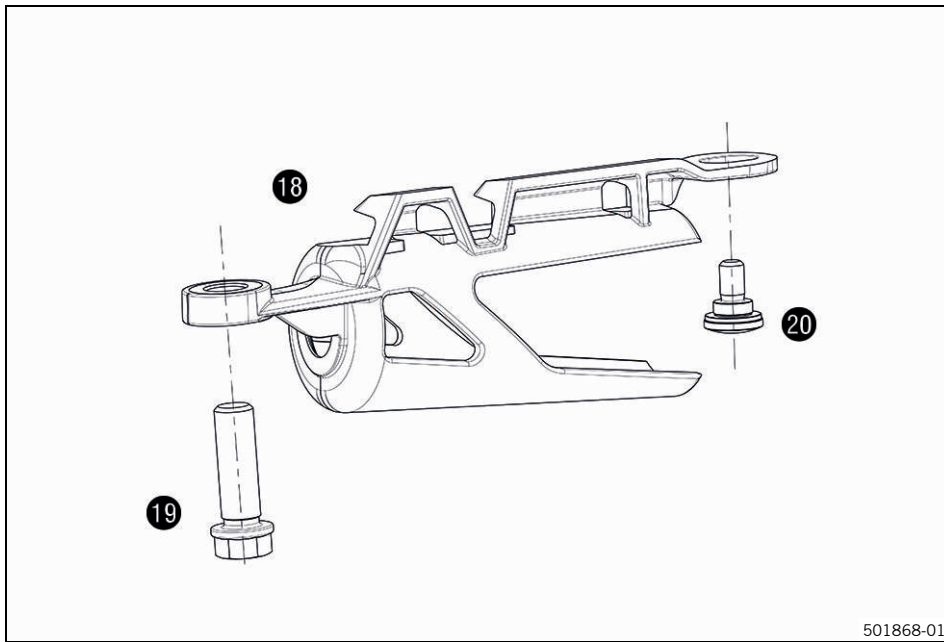
International GASGAS Motorcycles website: <http://www.gasgas.com>

4.1 Scope of supply 63710967000



- 1x Reservoir ①
 1x Reservoir holder (only for 690/701 Enduro/SM and 390/790/890 ADVENTURE) ②
 1x Filler plug with bleeder ③
 1x Cable tie pack ④
 1x Filling adapter ⑤
 1x Oil hose 2000 mm ⑥
 1x Intake line 1500 mm with protective tubing 440 mm ⑦
 3x Hose sleeve 30 mm ⑧
 2x Retaining bracket ⑨
 1x T-shaped connection 4 mm (only for 690/701 Enduro/SM and 390 ADVENTURE) ⑩
 1x T-shaped connection 6 mm (only for 790/890 ADVENTURE and 1290 SUPER ADVENTURE) ⑪
 2x Cleaning cloth ⑫
 2x Spare tip ⑬
 1x Washer ⑭
 1x Angle piece (only for 390/790/890 ADVENTURE and 1290 SUPER ADVENTURE) ⑮
 2x Hose clip ⑯
 6x Adhesive mount ⑰

5.1 Scope of supply 61910968000



- 1x Reservoir holder (only for 1290 SUPER ADVENTURE) 18
- 1x Collar screw M8x25 19
- 1x Screw M5x12 20

6.1 690 Enduro/Supermoto assembly

**Warning**

Danger of accidents Lubricants on the tires reduces the road grip.

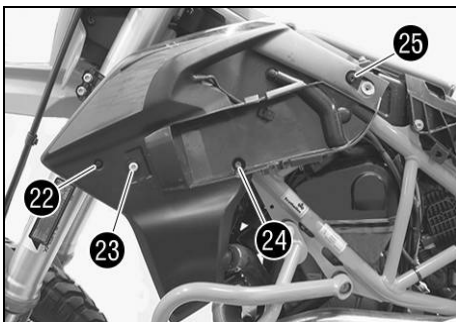
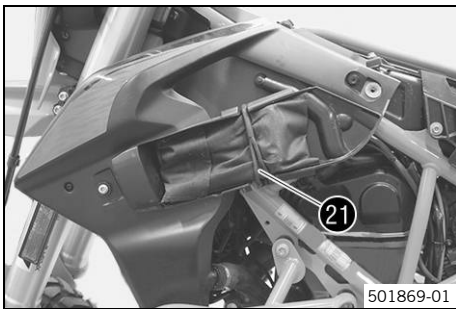
- Remove lubricants from the tires using a suitable cleaning agent.

Preliminary work

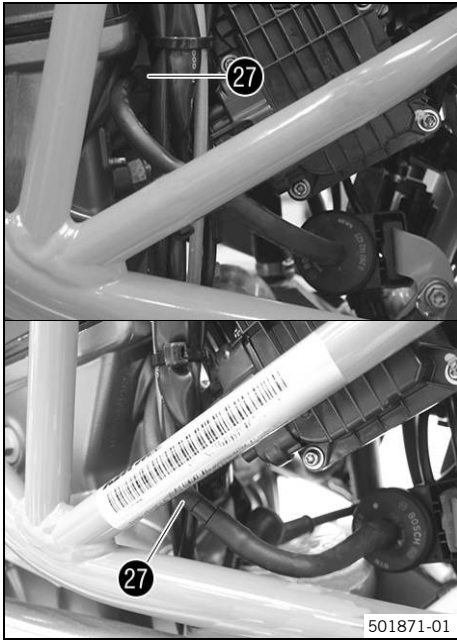
- Open fuel tank filler cap (see owner's manual).
- Take off the seat (see owner's manual).
- Take off the side cover on the left (see owner's manual).

Condition

- This chain oiler may only be used with the Scottoil oil designed for it.
- Detach rubber strap 21 and take out tool set.



- Remove screw 22.
- Remove screw 23 with the sleeve.
- Remove screw 24.
- Remove screw 25.
- Remove screw 26.
- Remove left spoiler, tank air scoop.



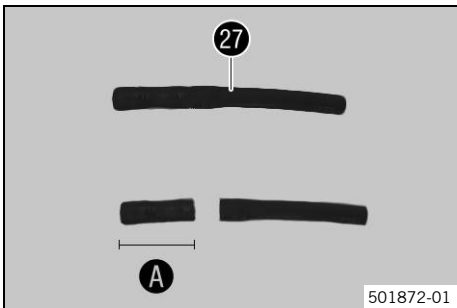
- Pull hose 27 off the valve.



Info

Check the hose for damage.

- Pull hose 27 off the reducer.



- Cut hose 27 according to dimension A.

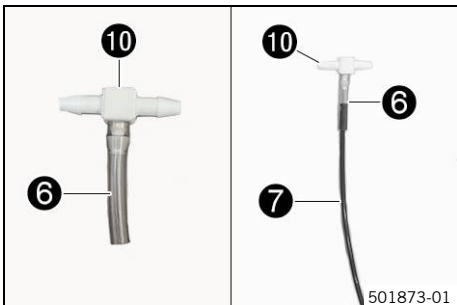
Guideline

30 mm (1.18 in)



Info

If the hose has been damaged during removal, cut off the damaged piece and then shorten it to 30 mm.



- Cut the the specified amount off oil hose 6 (included) and mount on the T-shaped connection 10 (included).

Guideline

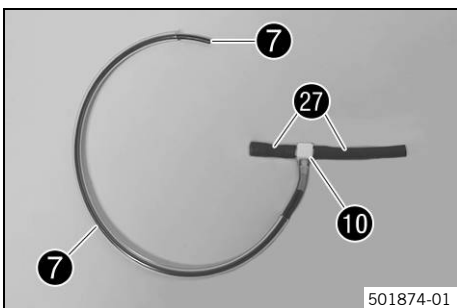
35 mm (1.38 in)

- Shorten intake line 7 (included) as specified and push into the oil hose 6.

Guideline

340 mm (13.39 in)

- ✓ The intake line is inserted at least 15 mm into the oil hose.

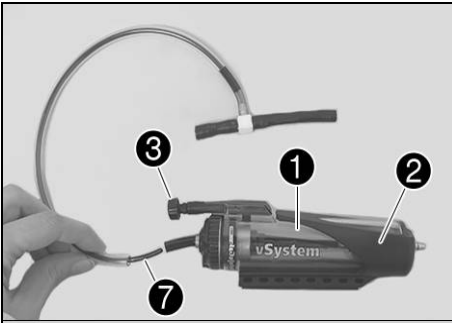


- Shorten protective tubing 7 (included) as specified and push onto the intake line 7.

Guideline

300 mm (11.81 in)

- Mount the split hose 27 on the T-shaped connection 10.

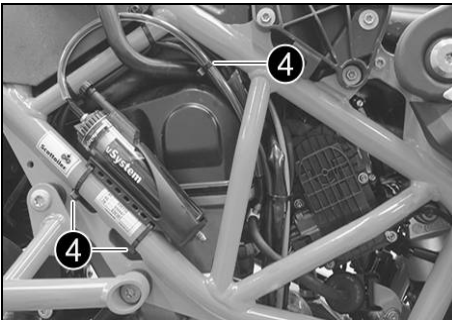


- Mount reservoir ① (included) in the holder ② (included).
- Mount bleeder ③ (included) on the reservoir ①.
- Mount intake line with protective tubing ⑦ on the reservoir ①.

i Info
Regularly check all connections to ensure that they are tight.

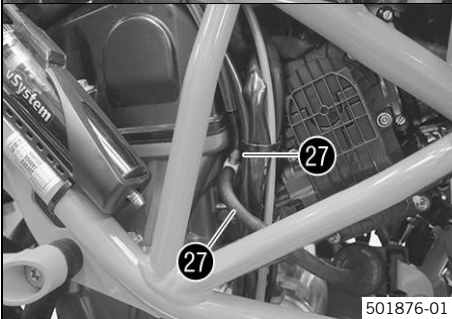


501875-01

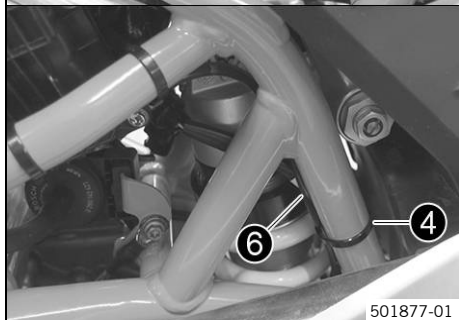
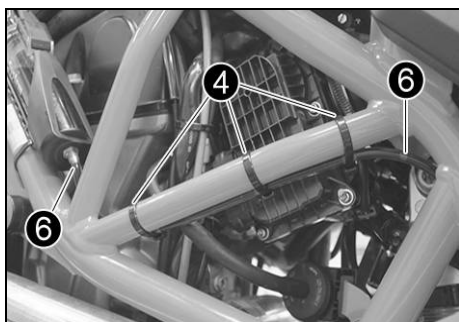


- Mount the holder ② on the frame with cable ties ④ (included).
- Route the intake line with the protective tubing to the fuel vapor retention system and secure with cable ties ④.
- Mount the short piece (30 mm) of the hose ⑳ on the valve.
✓ The hose is firmly fixed on the valve.
- Mount the long piece of the hose ㉑ on the reducer.

i Info
Regularly check all connections to ensure that they are tight.



501876-01



501877-01

- Shorten the oil hose **6** (included) as specified and mount on the reservoir.

Guideline

1,050 mm (41.34 in)

- Route the oil hose **6** along the frame to the chain guard and secure with cable ties **4**.

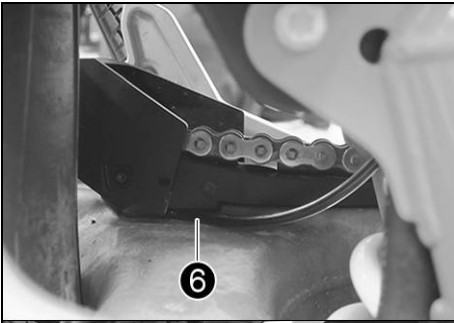


501878-01

- Drill mounting holes using an appropriate drill to the specified diameter in the chain guard.

Guideline

2 ... 3 mm (0.08 ... 0.12 in)

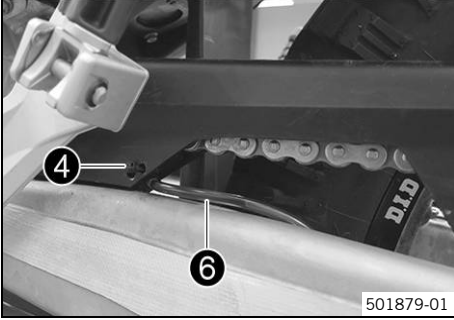


- Route the oil hose **6** between the chain guard and secure with cable ties **4**.

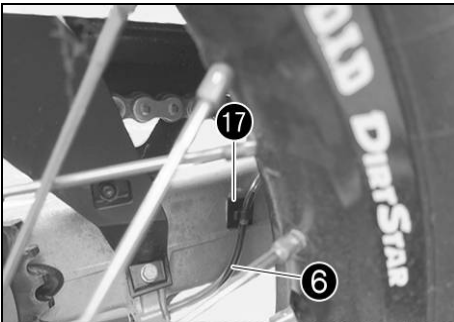


Info

Make sure that the hose is not kinked or trapped.



501879-01

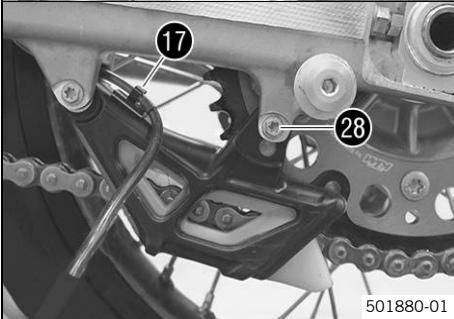


- Route the oil hose **6** along the link fork to the chain guide and secure with adhesive mounts **17** (included).



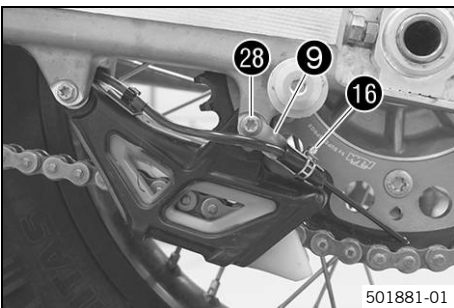
Info

Before attaching the adhesive mounts, thoroughly clean the surfaces with cleaning cloth **12** (included).



501880-01

- Remove screw **28**.



501881-01

- Mount and tighten retaining bracket **9** (included) with washer **14** (included) and screw **28**.

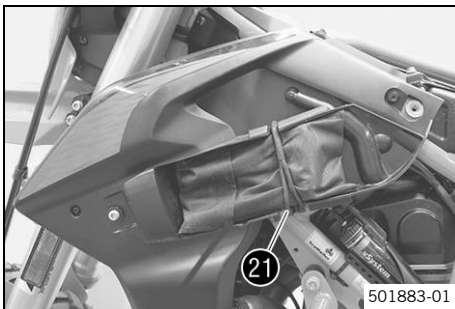
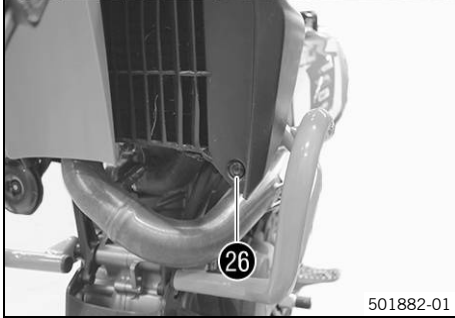
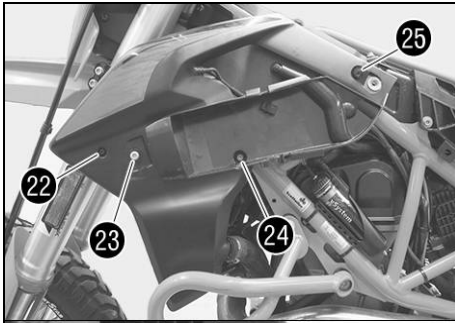
Guideline

Screw, chain guide	M6	8 Nm (5.9 lbf ft)
--------------------	----	-------------------



The washer is located behind the retaining bracket.

- Position the hose tip on the retaining bracket **9** and mount the hose clip **16** (included).
- Position the hose tip at the chain.



- Position the left spoiler, tank air scoop.
- Mount and tighten screw 22.

Guideline

Screw, spoiler, tank air scoop, left	EJOTPT® 50x12	2 Nm (1.5 lbf ft)
--------------------------------------	------------------	-------------------

- Mount and tighten screw 23 with sleeve.

Guideline

Collar screw with sleeve	M5x20	3.5 Nm (2.58 lbf ft)
--------------------------	-------	-------------------------

- Mount and tighten screw 24.

Guideline

Collar screw, spoiler, tank air scoop, left	M6x12	5 Nm (3.7 lbf ft)
---	-------	-------------------

- Mount and tighten screw 25.

Guideline

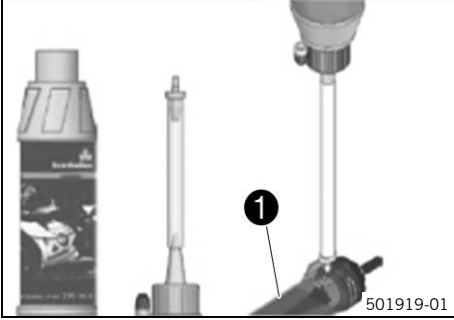
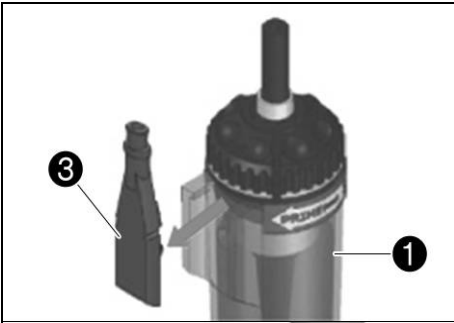
Screw, spoiler, tank air scoop, left	M6x14	5 Nm (3.7 lbf ft)
--------------------------------------	-------	-------------------

- Mount and tighten screw 26.

Guideline

Screw, spoiler, tank air scoop, left	M6x14	5 Nm (3.7 lbf ft)
--------------------------------------	-------	-------------------

- Position tool set and mount rubber strap 21.



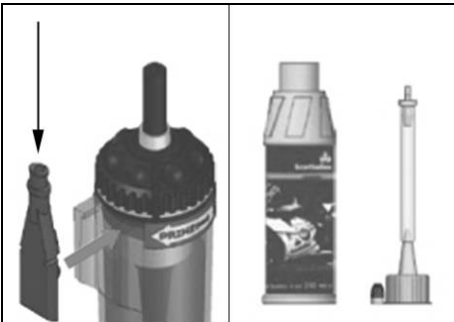
Filling reservoir

- Remove filler plug ③ with bleeder.
- Mount the filler neck on the bottle with the appropriate Scottoil oil and fill reservoir ① via the filling hole.
- Mount filler plug ③ with bleeder.



Info

Make sure the filler plug is firmly seated.



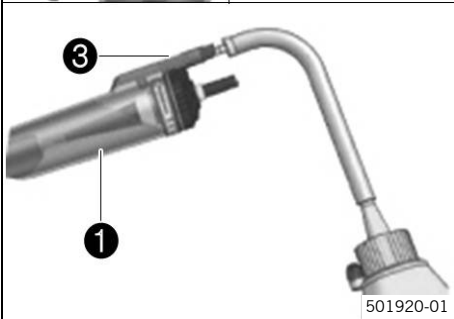
Preparing reservoir

- Pull bleeder off the filler plug ③ and set flow regulator to **PRIME**.
- Mount the filler neck on the bottle with with the appropriate Scottoil oil and connect with filler plug ③.
- Hold the bottle upright and apply pressure.
 - ✓ The pressure opens the valve and presses the oil into the oil hose.



Info

Ensure that the flow regulator is set to **PRIME**.



- Continue to apply pressure to the bottle until the oil reaches the hose tip on the rear sprocket and there are no large air gaps in the oil hose.
- Remove filler neck with bottle and mount bleeder on the filler plug ③.

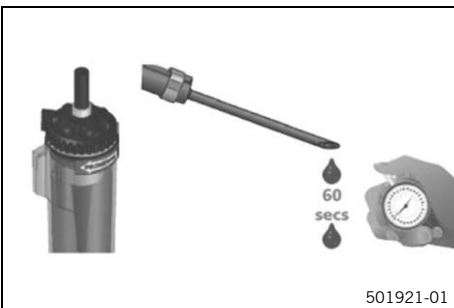
Adjusting the flow rate

- Start the engine and allow it to warm up.
- Adjust the flow rate to about 1 drop every 60 seconds.
- Take a test ride and check the flow rate; adjust if necessary.



Info

Check the flow rate at regular distances to ensure that the chain is not oversaturated with oil. Temperature changes affect the viscosity of the oil and the flow rate. Oil only flows when the engine is running.



Final steps

- Mount the side cover on the left (see Owner's Manual).
- Mount the seat (see Owner's Manual).
- Close fuel tank filler cap (see Owner's Manual).



7.1 790/890 ADVENTURE assembly ↗

**Warning**

Danger of accidents Lubricants on the tires reduces the road grip.

- Remove lubricants from the tires using a suitable cleaning agent.

Preliminary work

- Remove the fuel tank (see repair manual).

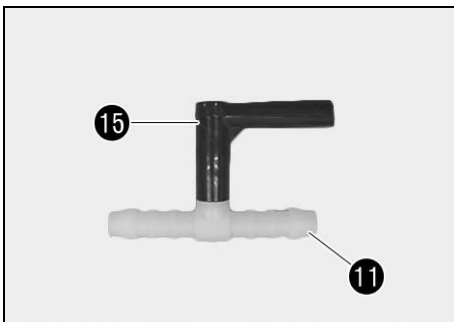
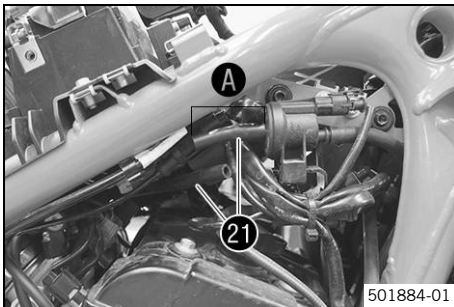
Condition

- This chain oiler may only be used with the Scottoil oil designed for it.

- Cut hose 21 according to dimension A.

Guideline

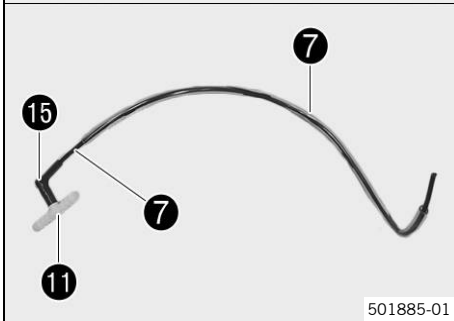
50 mm (1.97 in)



- Mount angle piece 15 (included) on the T-shaped connection 11 (included).
- Shorten intake line 7 (included) as specified and mount it on angle piece 15.

Guideline

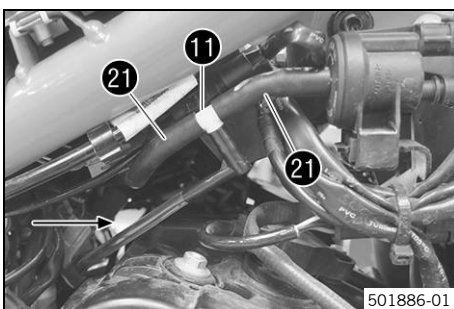
480 mm (18.9 in)



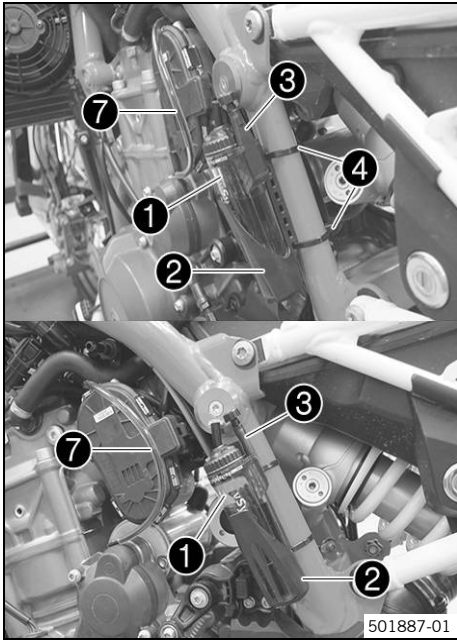
- Shorten protective tubing 7 (included) as specified and push onto the intake line 7.

Guideline

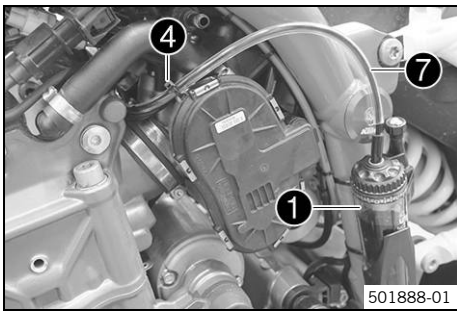
400 mm (15.75 in)



- Mount the split hose 21 on the T-shaped connection 11.
- Route the intake line with the protective tubing to the left side of the vehicle.



- Mount the holder **2** (included) on the frame with cable ties **4** (included).
- Mount reservoir **1** (included) in holder **2**.
- Mount bleeder **3** (included) on the reservoir **1**.

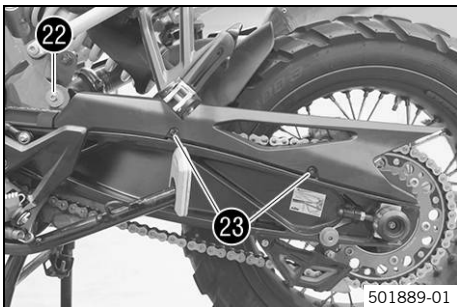


- Mount intake line with protective tubing **7** on the reservoir **1**.

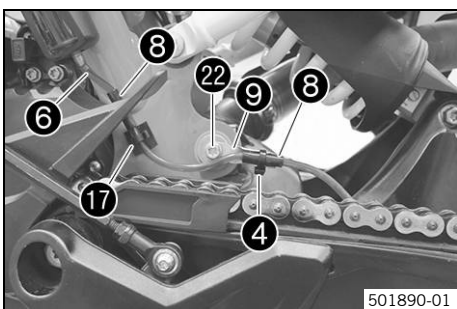


Info

Regularly check all connections to ensure that they are tight.



- Remove screw **22**.
- Remove screws **23** and take off chain guard.



- Shorten the oil hose **6** (included) as specified and mount on the reservoir.

Guideline

800 mm (31.5 in)

- Mount tube sleeves **8** (included).



Info

The hose sleeves are used to protect the oil hose.

- Route the oil hose **6** along the frame and secure it with adhesive mounts **17** (included).



Info

Before attaching the adhesive mounts, thoroughly clean the surfaces with cleaning cloth 12 (included).

- Mount and tighten the retaining bracket 9 (included) and screw 22.

Guideline

Collar screw, presilencer on frame	M8x35	25 Nm (18.4 lbf ft) Loctite®243™
------------------------------------	-------	--

- Position oil hose 6 with hose sleeve 8 in the retaining bracket and secure with hose clip 16 (included) or cable tie 4 (included).
- Remove screw 24 with the bushing from the chain sliding guard.
- Drill mounting hole using an appropriate drill to the specified diameter in the chain sliding guard.

Guideline

6 mm (0.24 in)

- Thread oil hose 6 through the hole.
- Mount and tighten screw 24 and bushing.

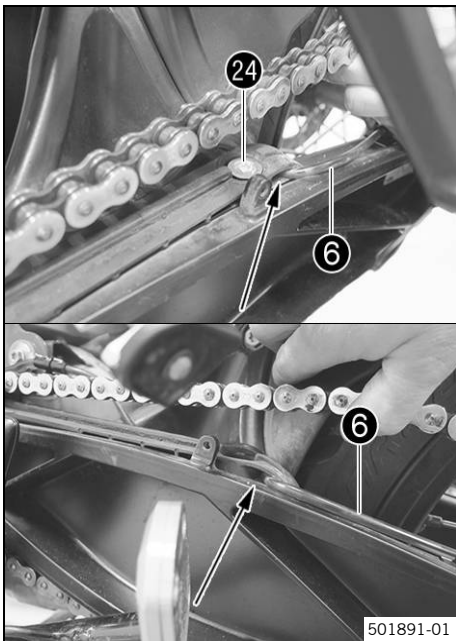
Guideline

Screw, chain sliding guard	M5x12	5 Nm (3.7 lbf ft) Loctite®243™
----------------------------	-------	--



Info

Make sure that the hose is not kinked or trapped.



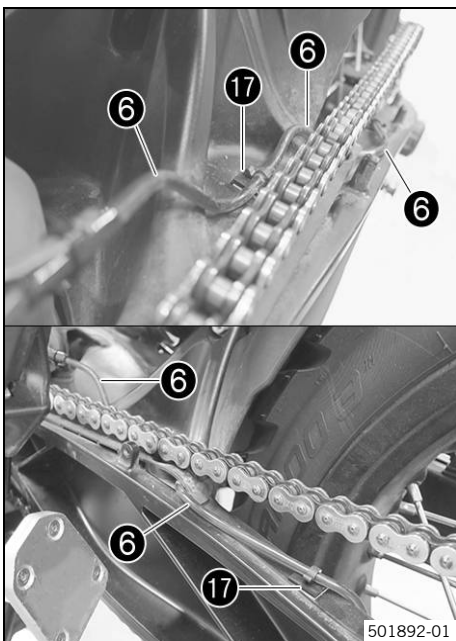
501891-01

- Route the oil hose 6 along the link fork and secure with adhesive mounts 17 (included).

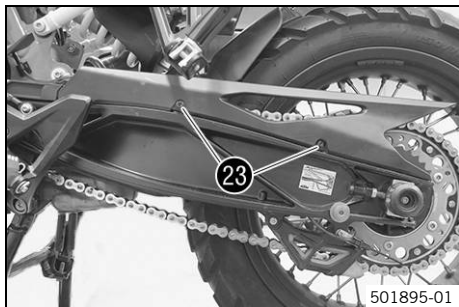
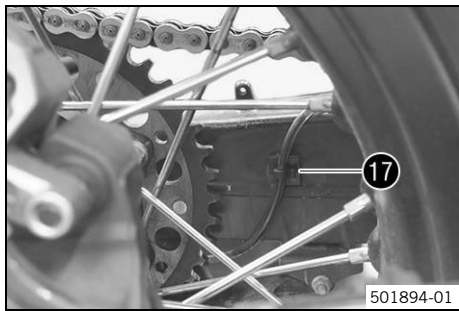
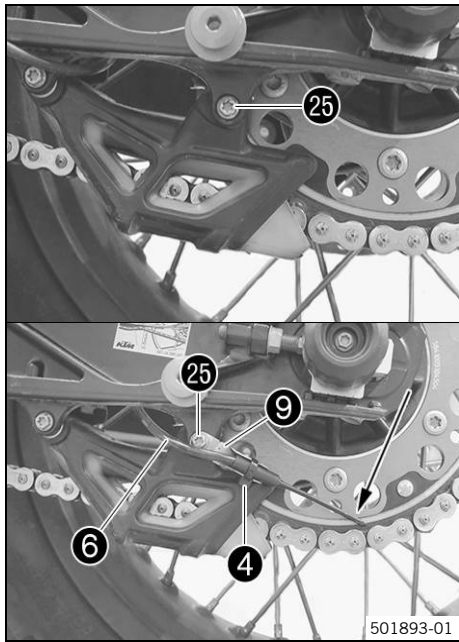


Info

Before attaching the adhesive mounts, thoroughly clean the surfaces with cleaning cloth 12 (included).



501892-01



- Remove screw 25.
- Mount and tighten retaining bracket 9 (included) with washer 14 (included) and screw 25.

Guideline

Screw, chain guide	M6	8 Nm (5.9 lbf ft)
--------------------	----	-------------------

✓ The washer is located behind the retaining bracket.

- Position the hose tip on the retaining bracket 9 and secure with hose clip 16 (included) or cable tie 4.
- Position the hose tip at the chain.

- Secure the oil hose 6 with adhesive mount 17 at the rear of the link fork.



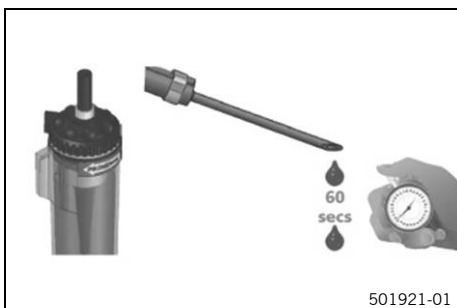
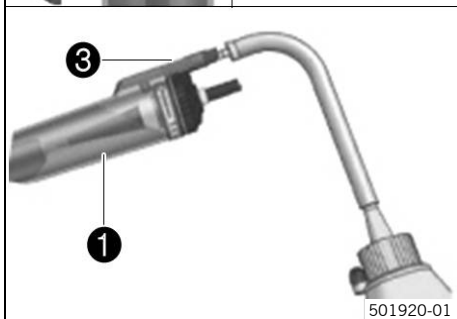
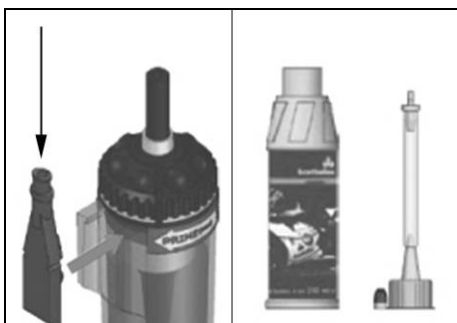
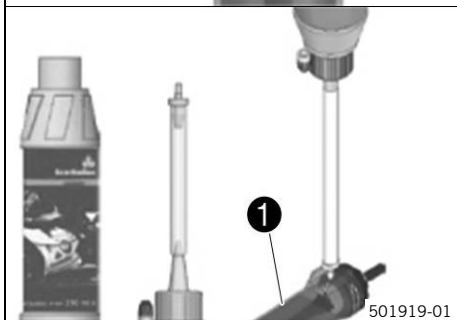
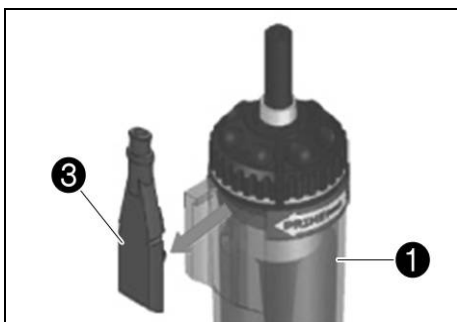
Info

Before attaching the adhesive mounts, thoroughly clean the surfaces with cleaning cloth 12 (included).

- Position the chain guard.
- Mount and tighten screws 23.

Guideline

Screw, chain guard	M5	5 Nm (3.7 lbf ft)
--------------------	----	-------------------



Filling reservoir

- Remove filler plug ③ with bleeder.
- Mount the filler neck on the bottle with the appropriate Scottoil oil and fill reservoir ① via the filling hole.
- Mount filler plug ③ with bleeder.



Info

Make sure the filler plug is firmly seated.

Preparing reservoir

- Pull bleeder off the filler plug ③ and set flow regulator to **PRIME**.
- Mount the filler neck on the bottle with with the appropriate Scottoil oil and connect with filler plug ③.
- Hold the bottle upright and apply pressure.
 - ✓ The pressure opens the valve and presses the oil into the oil hose.



Info

Ensure that the flow regulator is set to **PRIME**.

- Continue to apply pressure to the bottle until the oil reaches the hose tip on the rear sprocket and there are no large air gaps in the oil hose.
- Remove filler neck with bottle and mount bleeder on the filler plug ③.

Adjusting the flow rate

- Start the engine and allow it to warm up.
- Adjust the flow rate to about 1 drop every 60 seconds.
- Take a test ride and check the flow rate; adjust if necessary.



Info

Check the flow rate at regular distances to ensure that the chain is not oversaturated with oil. Temperature changes affect the viscosity of the oil and the flow rate. Oil only flows when the engine is running.

Final steps

- Install the fuel tank (see repair manual).



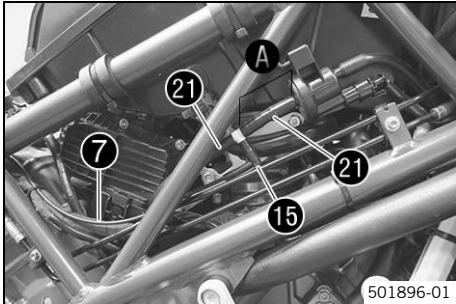
8.1 1290 SUPER ADVENTURE assembly



Warning

Danger of accidents Lubricants on the tires reduces the road grip.

- Remove lubricants from the tires using a suitable cleaning agent.



Preliminary work

- Remove the fuel tank (see repair manual).

Condition

- This chain oiler may only be used with the Scottoil oil designed for it.

- Cut hose (21) according to dimension (A).

Guideline

50 mm (1.97 in)

- Mount split hose (21) on the T-shaped connection (11) (included).
- Mount angle piece (15) (included) on the T-shaped connection (11).
- Mount intake line (7) (included) on the angle piece (15).



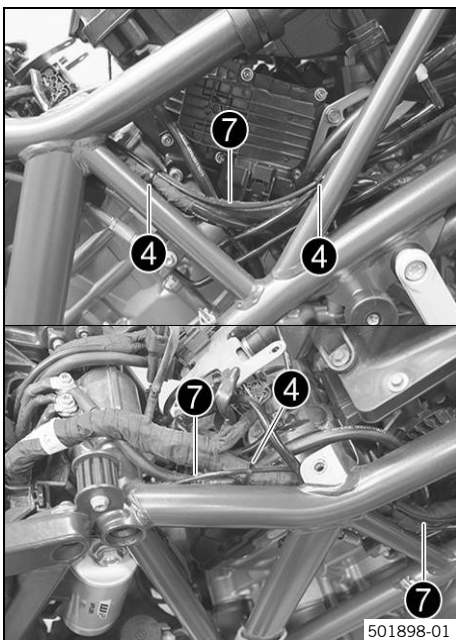
Info

The protective tubing can be mounted on the intake line as required. All representations are without the protective tubing.

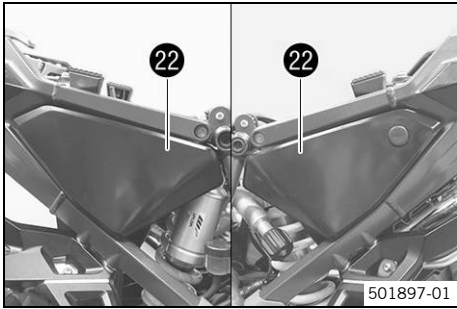


Info

Regularly check all connections to ensure that they are tight.



- Route the intake line along the brake line and secure with cable ties (4) (included).



- Pull off cover 22.

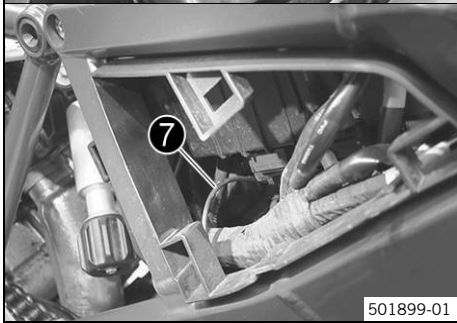


- Route the intake line under the rear frame to the left side of the vehicle.



Info

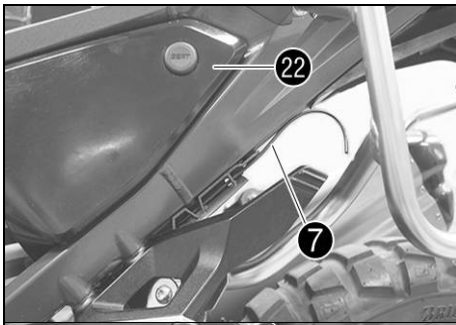
Make sure that the hose is not kinked or trapped.



- Remove the upper screw 23 from the passenger heel protector on the left.
- Mount and tighten holder 18 (included) with screws 19 (included) and 20 (included).

Guideline

Screw, reservoir holder	M8x25	25 Nm (18.4 lbf ft)
Screw, reservoir holder	M5x12	3.5 Nm (2.58 lbf ft)

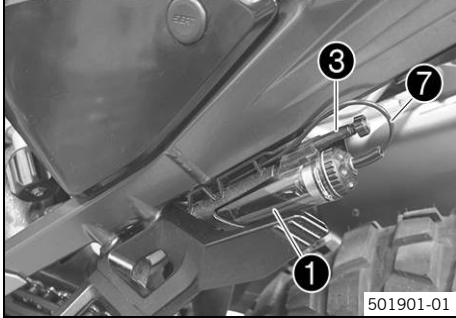


- Mount cover **22** on both sides.
- Thread the intake line along the holder guide.
- Mount reservoir **1** (included) in the holder.
- Mount bleeder **3** (included) on the reservoir **1**.
- Shorten intake line **7** if necessary and mount on the reservoir **1**.



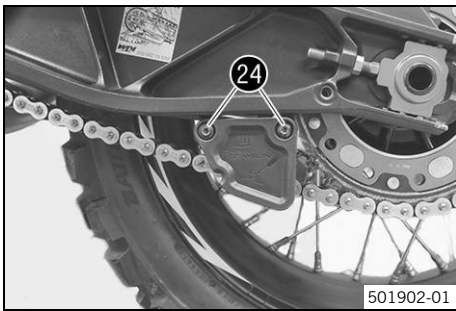
Info

Regularly check all connections to ensure that they are tight.



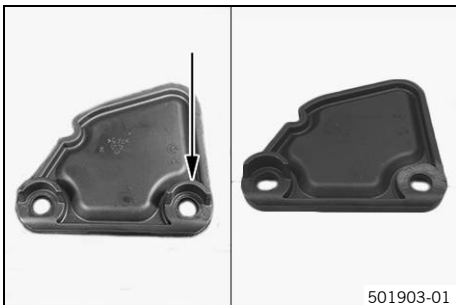
501901-01

- Remove screws **24**.
- Take off the chain guide.

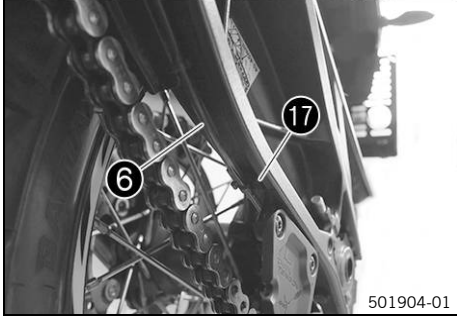
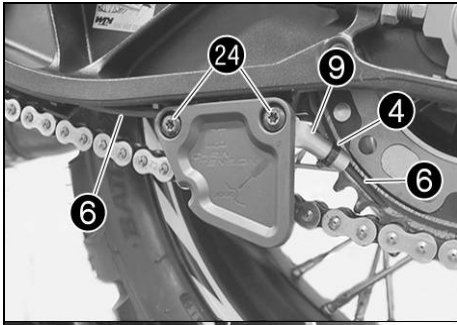


501902-01

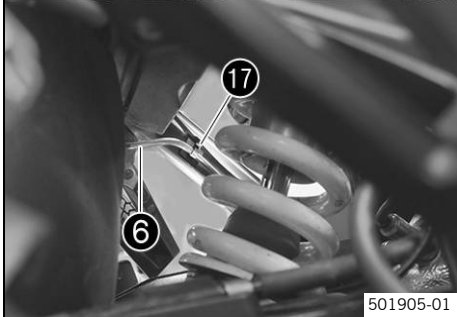
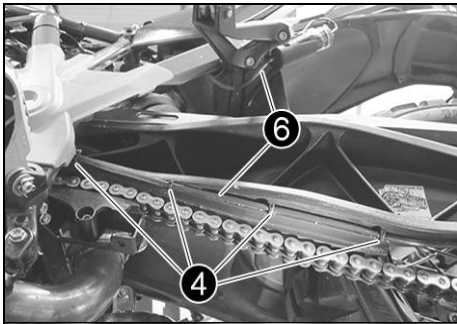
- Grind off the right holding lug of the chain guide using a suitable tool.



501903-01



501904-01



501905-01

- Position the tip of the oil hose 6 (included) in the retaining bracket 9 (included) and secure with cable tie 4 (included) or hose clip 16 (included).
- Position the chain guide with retaining bracket 9.
- Mount and tighten screws 24.

Guideline

Screw, chain guide	M5	3.5 Nm (2.58 lbf ft)
--------------------	----	-------------------------

- Position the hose tip at the chain.
- Route the oil hose 6 along the bottom of the link fork and secure with adhesive mounts 17 (included).



Info

Before attaching the adhesive mounts, thoroughly clean the surfaces with cleaning cloth 12 (included).

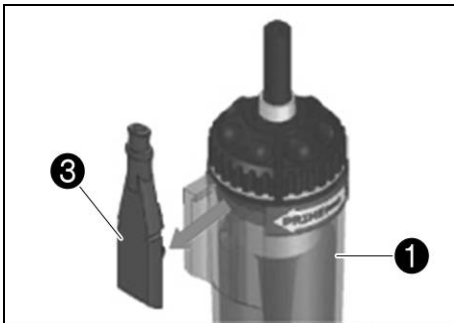
- Route the oil hose 6 upward to the reservoir and secure with cable ties 4 and adhesive mounts 17.



Info

Before attaching the adhesive mounts, thoroughly clean the surfaces with cleaning cloth 12 (included).

- Shorten oil hose if necessary and mount on the reservoir.



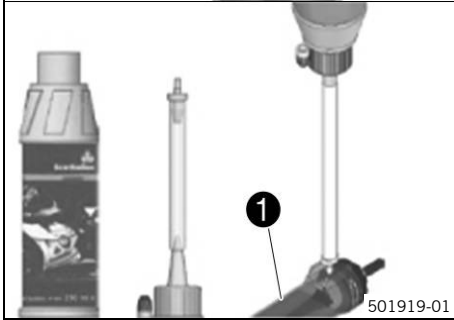
Filling reservoir

- Remove filler plug ③ with bleeder.
- Mount the filler neck on the bottle with the appropriate Scottoil oil and fill reservoir ① via the filling hole.
- Mount filler plug ③ with bleeder.

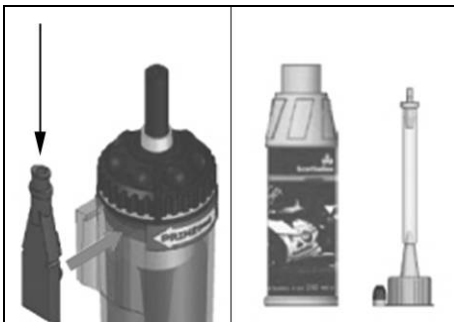


Info

Make sure the filler plug is firmly seated.



501919-01



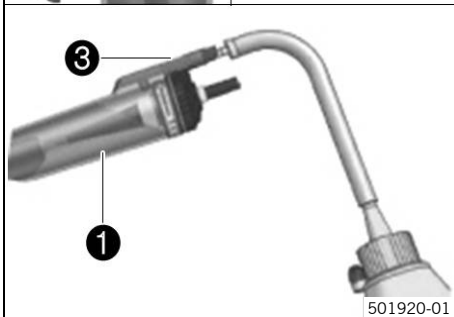
Preparing reservoir

- Pull bleeder off the filler plug ③ and set flow regulator to **PRIME**.
- Mount the filler neck on the bottle with with the appropriate Scottoil oil and connect with filler plug ③.
- Hold the bottle upright and apply pressure.
 - ✓ The pressure opens the valve and presses the oil into the oil hose.



Info

Ensure that the flow regulator is set to **PRIME**.



501920-01

- Continue to apply pressure to the bottle until the oil reaches the hose tip on the rear sprocket and there are no large air gaps in the oil hose.
- Remove filler neck with bottle and mount bleeder on the filler plug ③.

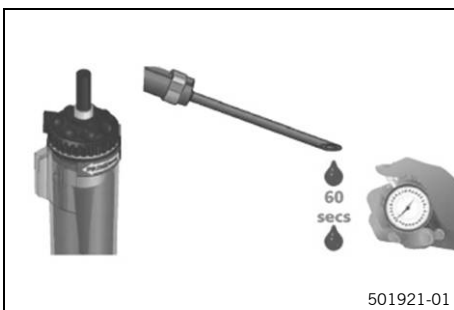
Adjusting the flow rate

- Start the engine and allow it to warm up.
- Adjust the flow rate to about 1 drop every 60 seconds.
- Take a test ride and check the flow rate; adjust if necessary.



Info

Check the flow rate at regular distances to ensure that the chain is not oversaturated with oil. Temperature changes affect the viscosity of the oil and the flow rate. Oil only flows when the engine is running.



501921-01

Final steps

- Install the fuel tank (see repair manual).

9.1 NORDEN 901 assembly



Warning

Danger of accidents Lubricants on the tires reduces the road grip.

- Remove lubricants from the tires using a suitable cleaning agent.

Preliminary work

- Remove the fuel tank (see repair manual).

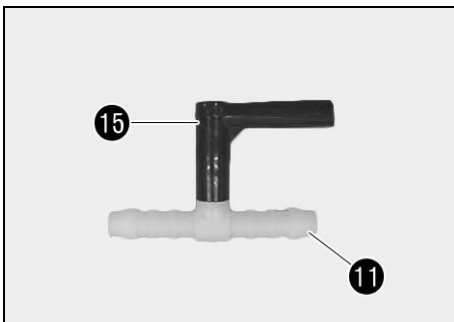
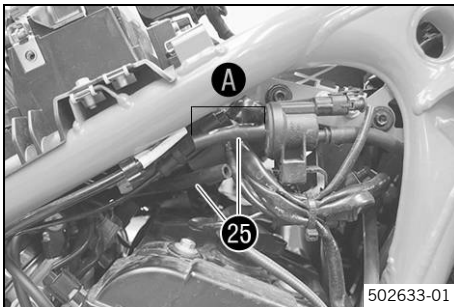
Condition

- This chain oiler may only be used with the Scottoil oil designed for it.

- Cut hose 25 according to dimension A.

Guideline

50 mm (1.97 in)

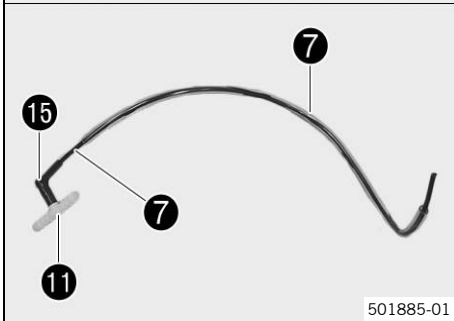


- Mount angle piece 15 (included) on the T-shaped connection 11 (included).

- Shorten intake line 7 (included) as specified and mount it on angle piece 15.

Guideline

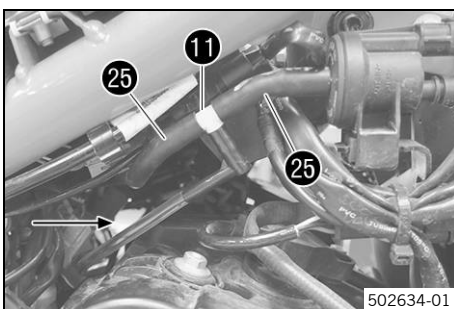
480 mm (18.9 in)



- Shorten protective tubing 7 (included) as specified and push onto the intake line 7.

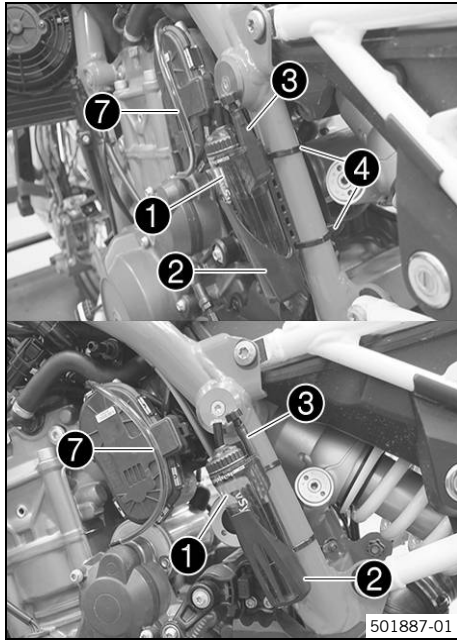
Guideline

400 mm (15.75 in)

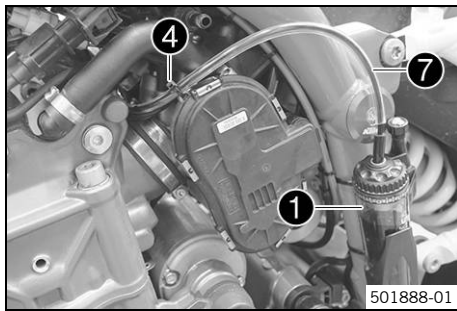


- Mount the split hose 25 on the T-shaped connection 11.

- Route the intake line with the protective tubing to the left side of the vehicle.



- Mount the holder **2** (included) on the frame with cable ties **4** (included).
- Mount reservoir **1** (included) in holder **2**.
- Mount bleeder **3** (included) on the reservoir **1**.



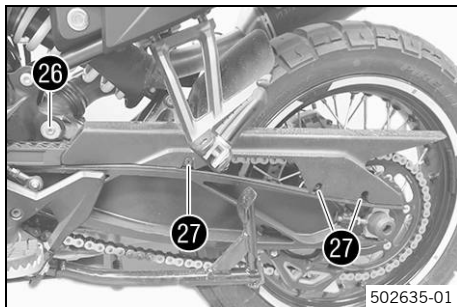
- Mount intake line with protective tubing **7** on the reservoir **1**.



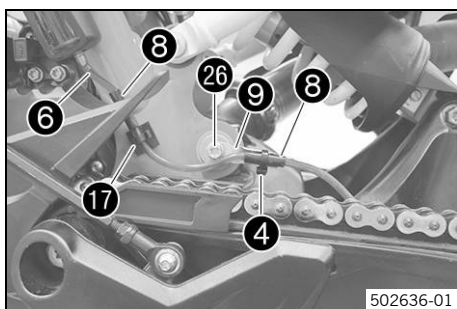
Info

Regularly check all connections to ensure that they are tight.

- Secure the intake line with protective tubing **7** on the throttle valve body and secure with cable ties **4**.



- Remove screw **26**.
- Remove screws **27** and take off chain guard.



- Shorten the oil hose **6** (included) as specified and mount on the reservoir.

Guideline

800 mm (31.5 in)

- Mount tube sleeves **8** (included).



Info

The hose sleeves are used to protect the oil hose.

- Route the oil hose **6** along the frame and secure it with adhesive mounts **17** (included).

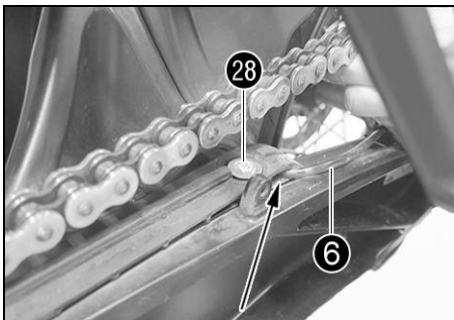
i Info
Before attaching the adhesive mounts, thoroughly clean the surfaces with cleaning cloth 12 (included).

- Mount and tighten the retaining bracket 9 (included) and screw 26.

Guideline

Collar screw, presilencer on frame	M8x35	25 Nm (18.4 lbf ft) Loctite®243™
------------------------------------	-------	--

- Position oil hose 6 with hose sleeve 8 in the retaining bracket and secure with hose clip 16 (included) or cable tie 4 (included).



- Remove screw 28 with the bushing from the chain sliding guard.
- Drill mounting hole using an appropriate drill to the specified diameter in the chain sliding guard.

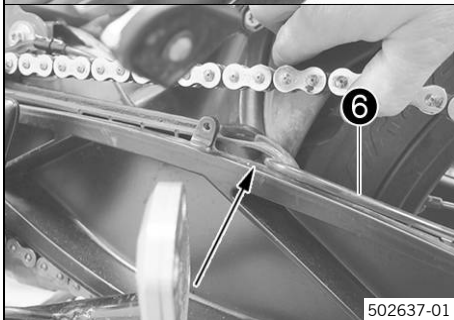
Guideline

6 mm (0.24 in)

- Thread oil hose 6 through the hole.
- Mount and tighten screw 28 and bushing.

Guideline

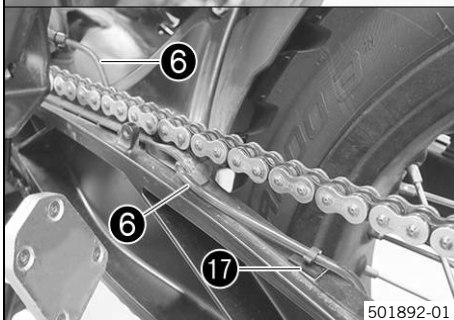
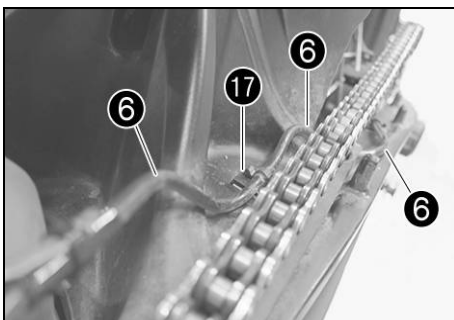
Screw, chain sliding guard	M5x12	5 Nm (3.7 lbf ft) Loctite®243™
----------------------------	-------	--

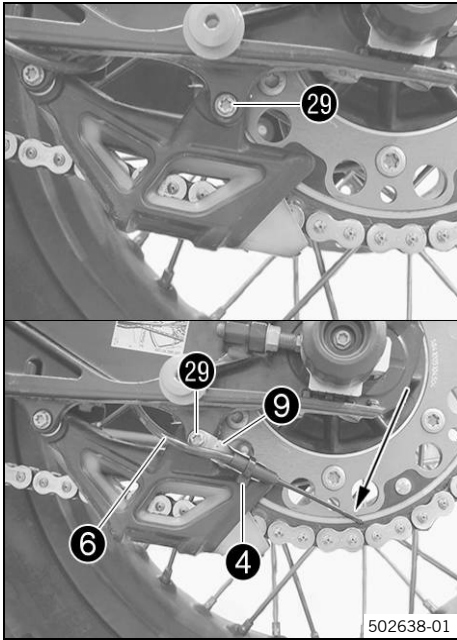


i Info
Make sure that the hose is not kinked or trapped.

- Route the oil hose 6 along the link fork and secure with adhesive mounts 17 (included).

i Info
Before attaching the adhesive mounts, thoroughly clean the surfaces with cleaning cloth 12 (included).





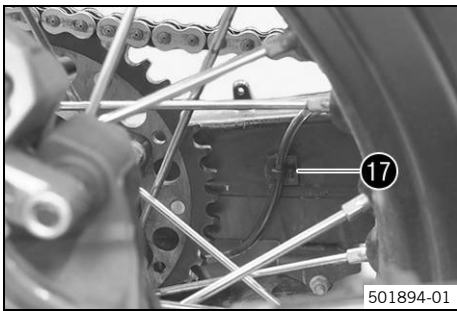
- Remove screw 29.
- Mount and tighten retaining bracket 9 (included) with washer 14 (included) and screw 29.

Guideline

Screw, chain guide	M6	8 Nm (5.9 lbf ft)
--------------------	----	-------------------

✓ The washer is located behind the retaining bracket.

- Position the hose tip on the retaining bracket 9 and secure with hose clip 16 (included) or cable tie 4.
- Position the hose tip at the chain.

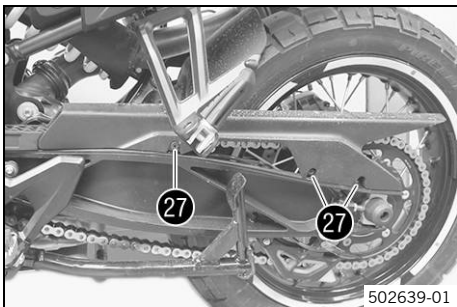


- Secure the oil hose 6 with adhesive mount 17 at the rear of the link fork.



Info

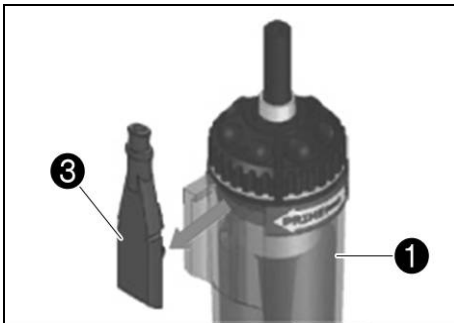
Before attaching the adhesive mounts, thoroughly clean the surfaces with cleaning cloth 12 (included).



- Position the chain guard.
- Mount and tighten screws 27.

Guideline

Screw, chain guard	M5	5 Nm (3.7 lbf ft)
--------------------	----	-------------------



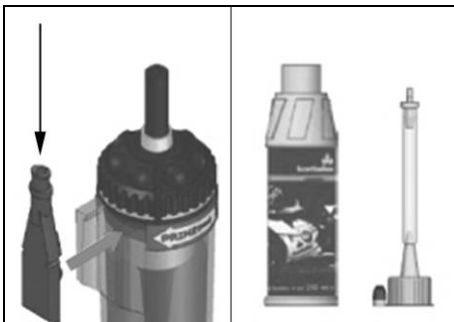
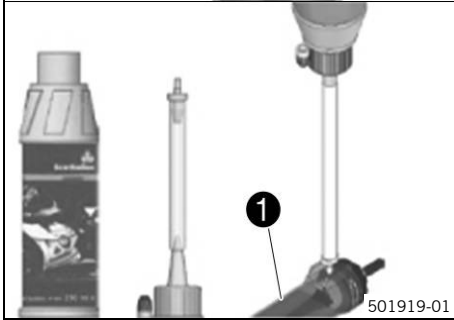
Filling reservoir

- Remove filler plug ③ with bleeder.
- Mount the filler neck on the bottle with the appropriate Scottoil oil and fill reservoir ① via the filling hole.
- Mount filler plug ③ with bleeder.



Info

Make sure the filler plug is firmly seated.



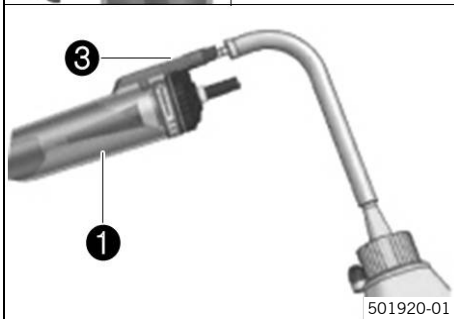
Preparing reservoir

- Pull bleeder off the filler plug ③ and set flow regulator to **PRIME**.
- Mount the filler neck on the bottle with with the appropriate Scottoil oil and connect with filler plug ③.
- Hold the bottle upright and apply pressure.
 - ✓ The pressure opens the valve and presses the oil into the oil hose.

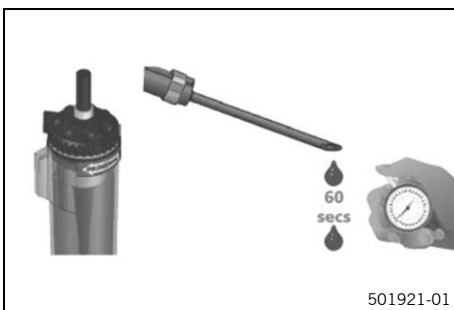


Info

Ensure that the flow regulator is set to **PRIME**.



- Continue to apply pressure to the bottle until the oil reaches the hose tip on the rear sprocket and there are no large air gaps in the oil hose.
- Remove filler neck with bottle and mount bleeder on the filler plug ③.



Adjusting the flow rate

- Start the engine and allow it to warm up.
- Adjust the flow rate to about 1 drop every 60 seconds.
- Take a test ride and check the flow rate; adjust if necessary.



Info

Check the flow rate at regular distances to ensure that the chain is not oversaturated with oil. Temperature changes affect the viscosity of the oil and the flow rate. Oil only flows when the engine is running.

Final steps

- Install the fuel tank (see repair manual).



10.1 390 ADVENTURE assembly ↘



Warning

Danger of accidents Lubricants on the tires reduces the road grip.

- Remove lubricants from the tires using a suitable cleaning agent.

Preliminary work

- Take off the passenger seat (see owner's manual).
- Take off the front rider's seat (see owner's manual).
- Remove the right fuel tank cover (see owner's manual).

Condition

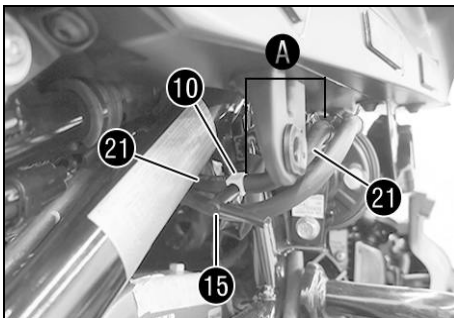
- This chain oiler may only be used with the Scottoil oil designed for it.

- Cut hose 21 according to dimension A.

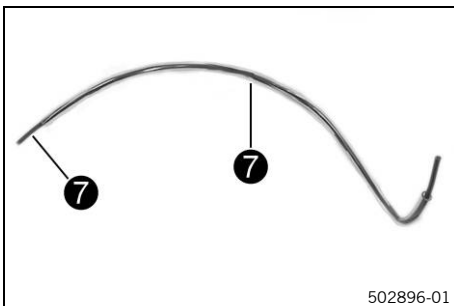
Guideline

50 mm (1.97 in)

- Mount split hose 21 on the T-shaped connection 10 (included).
- Mount angle piece 15 (included) on the T-shaped connection 10.



502895-01



502896-01

- Shorten intake line 7 (included) as specified and mount it on angle piece 15.

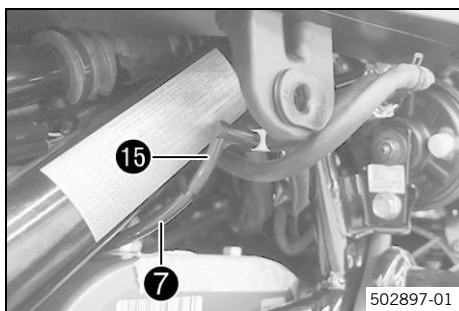
Guideline

590 mm (23.23 in)

- Shorten protective tubing 7 (included) as specified and push onto the intake line 7.

Guideline

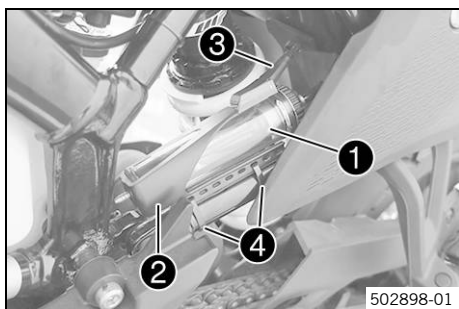
400 mm (15.75 in)



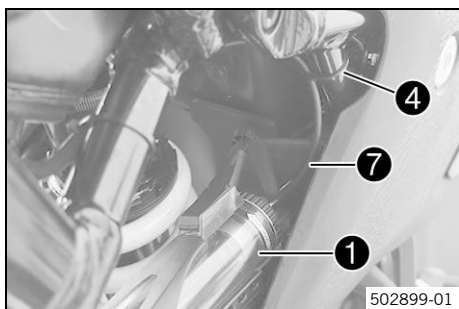
- Mount intake line **7** on angle piece **15** and route it to the left side of the vehicle.

Guideline

Make sure that the hose is not kinked or trapped.



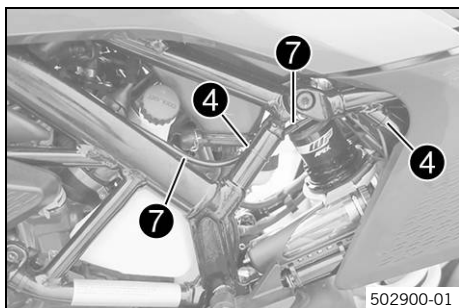
- Mount holder **2** (included) on the frame with cable ties **4** (included), but do not tighten the cable ties yet.
- Mount reservoir **1** (included) in holder **2**.
- Mount bleeder **3** (included) on the reservoir **1**.



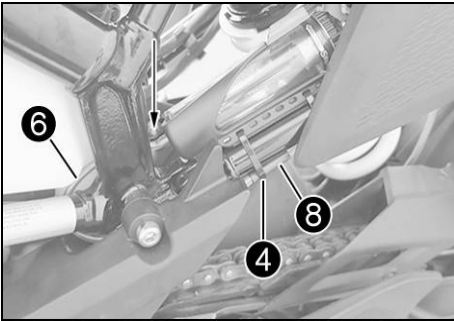
- Mount intake line with protective tubing **7** on the reservoir **1**.

Guideline

Regularly check all connections to ensure that they are tight.



- Secure the intake line with protective tubing **7** on the frame with cable ties **4**.



- Shorten oil hose **6** (included) as specified and mount on the reservoir (see arrow).

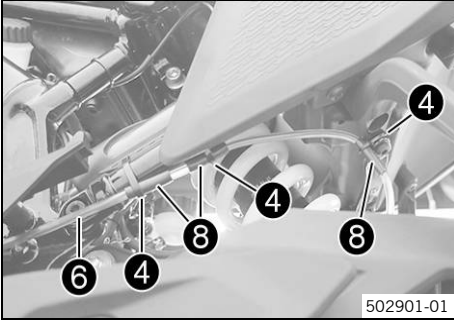
Guideline

940 mm (37.01 in)

- Mount tube sleeves **8** (included).

i Info

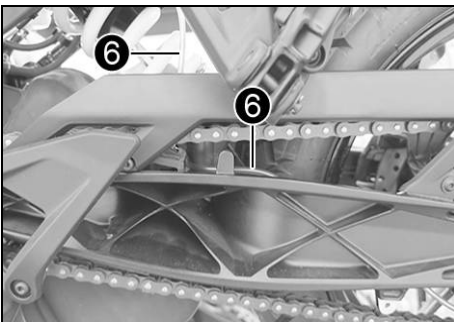
The hose sleeves are used to protect the oil hose.



- Thread oil hose **6** through the cable ties from the holder, route along the frame and secure with cable ties **4**.

Guideline

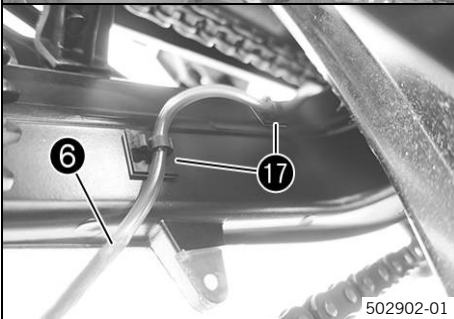
Regularly check all connections to ensure that they are tight.

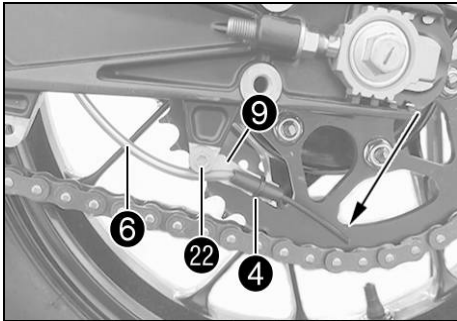


- Route oil hose **6** along the rear of the link fork and secure with adhesive mounts **17** (included).

i Info

Before attaching the adhesive mounts, thoroughly clean the surfaces with cleaning cloth **12** (included).





- Position retaining bracket **9** (included) with washer **14** (included).
 ✓ The washer is located behind the retaining bracket.
- Mount screw **22** and insert nut **23** (both not included) and tighten.

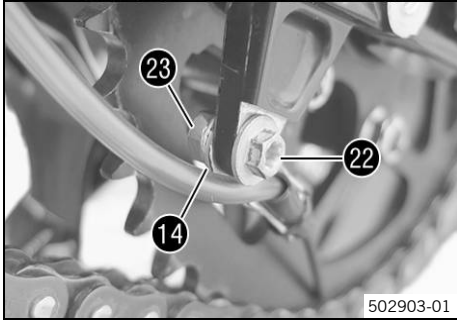
Guideline

Screw, chain guide	M6	10 Nm (7.4 lbf ft)
--------------------	----	--------------------



Info

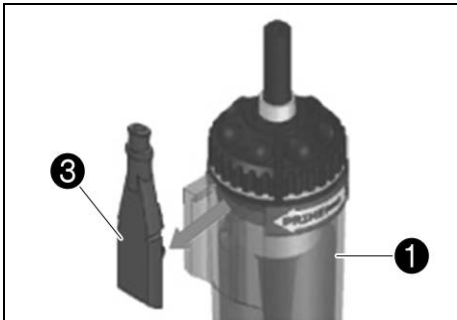
If a chain guide (technical accessory) is installed, this screw and nut can be used.



- Position the hose tip on retaining bracket **9** and secure with cable tie **4** (included) or hose clip **16**.
- Position the hose tip on the chain (see arrow).

Guideline

Regularly check all connections to ensure that they are tight.



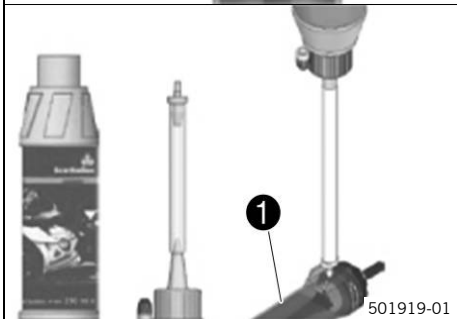
Filling reservoir

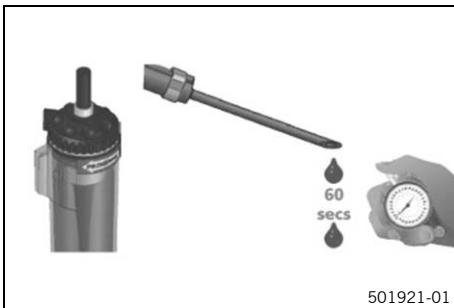
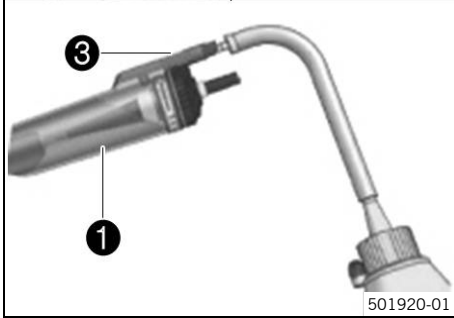
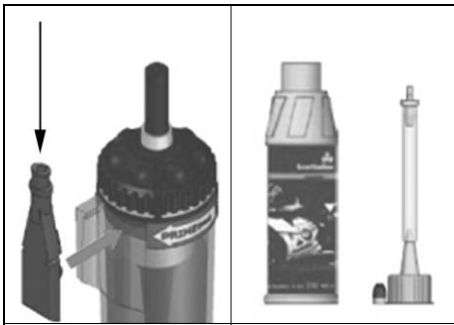
- Remove filler plug **3** with bleeder.
- Mount the filler neck on the bottle with the appropriate Scottoil oil and fill reservoir **1** via the filling hole.
- Mount filler plug **3** with bleeder.



Info

Make sure the filler plug is firmly seated.





Preparing reservoir

- Pull bleeder off the filler plug ③ and set flow regulator to **PRIME**.
- Mount the filler neck on the bottle with with the appropriate Scottoil oil and connect with filler plug ③.
- Hold the bottle upright and apply pressure.
 - ✓ The pressure opens the valve and presses the oil into the oil hose.

i Info

Ensure that the flow regulator is set to **PRIME**.

- Continue to apply pressure to the bottle until the oil reaches the hose tip on the rear sprocket and there are no large air gaps in the oil hose.
- Remove filler neck with bottle and mount bleeder on the filler plug ③.

Adjusting the flow rate

- Start the engine and allow it to warm up.
- Adjust the flow rate to about 1 drop every 60 seconds.
- Take a test ride and check the flow rate; adjust if necessary.

i Info

Check the flow rate at regular distances to ensure that the chain is not oversaturated with oil. Temperature changes affect the viscosity of the oil and the flow rate. Oil only flows when the engine is running.

Final steps

- Install the right fuel tank cover (see owner's manual).
- Mount the front rider's seat (see owner's manual).
- Mount the passenger seat (see owner's manual).

2 pieces	2 pieces
Art. no.	Article number
at least	at least
ca.	circa
cf.	compare
cmpl.	complete
e.g.	for example
etc.	et cetera
i.a.	inter alia
no fig.	no figure
no.	number
poss.	possibly
s.	see

grazie per avere scelto questo prodotto. Il nostro prodotto di alta qualità è stato testato in gara e sviluppato appositamente per le sfide sportive. Un montaggio corretto del prodotto è indispensabile per poter garantire la massima sicurezza e funzionalità. La preghiamo, pertanto, di attenersi alle istruzioni di montaggio o di rivolgersi al Suo concessionario autorizzato. In caso di montaggio o utilizzo errato di questo prodotto, il produttore apparente o il fornitore non può esserne ritenuto responsabile.

KTM AG è rappresentata nei paesi da:

- KTM Sportmotorcycle GmbH, Stallhofnerstraße 3, 5230 Mattighofen, Austria
- Husqvarna Motorcycles GmbH, Stallhofnerstraße 3, 5230 Mattighofen, Austria
- GASGAS Motorcycles GmbH, Stallhofnerstraße 3, 5230 Mattighofen, Austria

Al momento della stampa le istruzioni di montaggio erano aggiornate per questa versione. Non si escludono tuttavia lievi scostamenti risultanti dagli sviluppi costruttivi.

Tutti i dati contenuti non sono vincolanti. KTM AG si riserva in particolare il diritto di modificare o eliminare, senza sostituirli, dati tecnici, prezzi, colori, forme, materiali, prestazioni di servizio e assistenza, configurazioni, allestimenti e simili senza preavviso e senza indicarne i motivi, di adattarli alla situazione locale, nonché di cessare la produzione di un determinato modello senza preavviso. KTM AG non si assume alcuna responsabilità per la disponibilità a magazzino, gli scostamenti rispetto alle figure e alle descrizioni, nonché eventuali refusi di stampa ed errori. I modelli raffigurati includono talvolta equipaggiamenti speciali non compresi nel volume della fornitura di serie.

© 2023 KTM AG, Mattighofen Austria

Tutti i diritti riservati

La ristampa, anche parziale, ed eventuali riproduzioni di qualsiasi tipo sono consentite solo previa autorizzazione scritta del titolare del copyright.

KTM AG
Stallhofnerstraße 3
5230 Mattighofen, Austria



ISO 9001(12 100 6061)

Ai sensi della norma internazionale sulla gestione della qualità ISO 9001, KTM adotta processi per assicurare la massima qualità possibile del prodotto.

Rilasciato da: TÜV Management Service



1.1 Simboli utilizzati

Di seguito è illustrato l'utilizzo di determinati simboli.



Contrassegna una reazione prevista (ad esempio un intervento oppure una funzione).



Contrassegna una reazione imprevista (ad esempio una procedura oppure una funzione).



Tutti i lavori contrassegnati con questa icona richiedono competenze tecniche e comprensione della materia. Per la vostra sicurezza, far eseguire questi interventi presso un'officina autorizzata, che si occuperà della vostra motocicletta in modo ottimale, impiegando manodopera specializzata e addestrata, e utilizzando i necessari utensili speciali.



Contrassegna un riferimento a una determinata pagina (alla pagina indicata sono riportate maggiori informazioni sull'argomento).



Contrassegna informazioni più dettagliate o suggerimenti.



Contrassegna il risultato di una verifica.



Contrassegno per la misurazione della tensione.



Contrassegno per la misurazione della corrente.



Contrassegna il termine di un intervento, eventuali operazioni successive incluse.

1.2 Formattazione del testo

Di seguito vengono illustrate le diverse opzioni di formattazione utilizzate nel testo.

Nome proprio

Contrassegna un nome proprio.

Nome®

Contrassegna un nome registrato.

Marchio™

Contrassegna un marchio di fabbrica.

Termini sottolineati

Rimandano a dettagli tecnici del veicolo o contrassegnano termini tecnici la cui spiegazione è riportata nell'indice dei termini tecnici.

2.1 Definizione del campo d'impiego - uso conforme

Al fine di garantire la massima sicurezza e il corretto funzionamento, è indispensabile farsi consigliare da persone esperte e competenti e far eseguire l'installazione corretta degli accessori tecnici, da realizzare con l'impiego di utensili speciali, da un concessionario autorizzato. Per gli articoli con marcatura (EC, ECE, ...) sono disponibili documenti di omologazione. Se questi documenti di omologazione garantiscono nel paese di impiego previsto un'omologazione globale del rispettivo veicolo con gli accessori tecnici installati, deve essere verificato dal cliente, se necessario, presso le autorità nazionali di omologazione. In caso di ulteriori domande, La preghiamo di rivolgersi al Suo concessionario autorizzato.



Info

Marchi UE: EC (omologazione CE), ECE (omologazione ECE), omologazione di riferimento tedesca ABE (Allgemeine Betriebserlaubnis), EC-V (omologazione CE per veicoli), FIM (rumore conforme a FIM), CCCUO_EU (non consentito per l'uso su strade pubbliche) e HOMNN (omologazione non richiesta)
 Contrassegni USA: 50-State (diritto dei 50 stati), USFS (Servizio forestale USA), FIM (rumore conforme a FIM), AMA (rumore conforme ad AMA - Amateur), DOT (Ministero dei trasporti) e CCCUO (non consentito per l'uso su strade pubbliche)

2.2 Uso non conforme

Utilizzare il veicolo esclusivamente secondo l'uso conforme.

Da un uso non conforme possono derivare pericoli per persone, materiali e l'ambiente.

Qualsiasi utilizzo del veicolo diverso da quello conforme e da quanto specificato nella definizione del campo d'impiego è considerato non conforme.

Rientrano in un uso non conforme anche l'impiego di materiali d'esercizio e ausiliari le cui specifiche non corrispondono a quelle richieste per il rispettivo utilizzo.

2.3 Avvertenze per la sicurezza

Per un utilizzo sicuro del prodotto descritto, è necessario rispettare alcune avvertenze per la sicurezza. Per questo motivo leggere attentamente queste istruzioni e tutte quelle fornite in dotazione. Nel testo le avvertenze per la sicurezza sono state opportunamente evidenziate e inserite in corrispondenza dei punti rilevanti.



Info

In diversi punti ben visibili del prodotto descritto sono applicati vari adesivi riportanti indicazioni e avvertenze. Non rimuovere nessuno di questi adesivi. In caso di assenza, non sarà più possibile individuare potenziali pericoli e sussiste il rischio di lesioni.

2.4 Livello di pericolo e simboli



Pericolo

Indica un pericolo in grado di causare la repentina e sicura morte o provocare gravi lesioni permanenti nel caso in cui non si adottino le necessarie misure di sicurezza.



Avvertenza

Indica un pericolo che potrebbe essere mortale o provocare gravi lesioni nel caso in cui non si adottino le necessarie misure di sicurezza.



Nota

Indica un pericolo in grado di provocare danni ambientali nel caso in cui non si adottino le necessarie misure di sicurezza.

2.5 Utilizzo sicuro



Pericolo

Rischio di incidente Un pilota non abile alla guida mette in pericolo sé stesso e gli altri.

- Non utilizzare il veicolo se si è sotto l'influenza di alcol, droghe o farmaci.
- Non utilizzare il veicolo se non si è in condizioni fisiche e mentali idonee.



Pericolo

Rischio di avvelenamento I gas di scarico sono tossici e possono provocare perdita di coscienza e morte.

- A motore in funzione assicurare sempre una sufficiente aerazione.
- Utilizzare un sistema di aspirazione gas di scarico adeguato quando si avvia o si lascia in moto il motore in ambienti chiusi.



Avvertenza

Pericolo di scottature Durante il funzionamento, alcune parti del veicolo raggiungono temperature molto alte.

- Non toccare parti come l'impianto di scarico, il radiatore, il motore, l'ammortizzatore o l'impianto frenante prima che i componenti del veicolo si siano raffreddati.
- Prima di effettuare qualsiasi intervento far raffreddare le parti del veicolo.

Utilizzare il veicolo solo se in perfette condizioni tecniche, secondo l'uso conforme e nel rispetto delle norme di sicurezza e tutela ambientale.

Il veicolo deve essere utilizzato solo da persone istruite sul suo funzionamento. Per l'utilizzo su strada occorre essere in possesso della necessaria patente di guida.

Far riparare tempestivamente presso un'officina autorizzata eventuali anomalie che pregiudicano la sicurezza. Attenersi a quanto indicato sugli adesivi applicati sul veicolo che riportano le indicazioni e le avvertenze.

2.6 Abbigliamento protettivo



Avvertenza

Pericolo di lesioni L'assenza di un abbigliamento protettivo o l'utilizzo di capi difettosi possono comportare un maggior rischio per la sicurezza.

- Indossare sempre un abbigliamento protettivo idoneo (casco, stivali, guanti e giacca e pantaloni con protezioni).
- Indossare sempre abbigliamento protettivo in perfetto stato e a norma.

Per la vostra sicurezza, KTM AG consiglia di guidare il veicolo solo indossando un abbigliamento protettivo adatto.

2.7 Regole di lavoro

Se non altrimenti specificato, effettuare tutti i lavori con l'accensione disattivata (modelli con blocchetto di avviamento, modelli con chiave radiotrasmittente) ovvero a motore spento (modelli senza blocchetto di avviamento o chiave radiotrasmittente).

Alcuni interventi prevedono l'utilizzo di utensili speciali. Questi non sono in dotazione al veicolo, ma possono essere ordinati specificando il codice indicato tra parentesi. Esempio: estrattore per cuscinetti (15112017000)

Se non diversamente specificato, le condizioni normali si applicano a tutti i lavori e a tutte le descrizioni.

Temperatura ambiente	20 °C
Pressione aria ambiente	1.013 mbar
umidità relativa dell'aria	60 ± 5 %

I componenti non riutilizzabili (ad es. viti e dadi autobloccanti, viti di espansione, guarnizioni, anelli di tenuta, O-ring, copiglie e rosette di sicurezza) devono essere sostituiti con componenti nuovi.

In alcuni casi è necessario utilizzare del bloccante per filetti (ad es. **Loctite**[®]). Per l'utilizzo attenersi alle avvertenze specifiche fornite dal produttore.

Se su un pezzo nuovo è già stato applicato del bloccante per filetti (ad es. **Precote**[®]), non applicarne dell'altro. Per i componenti che vengono riutilizzati dopo lo smontaggio, procedere con la pulizia e controllare se sono usurati o danneggiati. Sostituire i componenti danneggiati o usurati.

Al termine dei lavori di riparazione o di un tagliando, assicurarsi che il veicolo sia idoneo e sicuro per il funzionamento.

2.8 Ambiente

Un utilizzo pienamente responsabile della motocicletta farà sì che tali problemi e dissidi non debbano insorgere. Per garantire il futuro del motociclismo, usare sempre la motocicletta entro i limiti della legalità, rispettando l'ambiente e i diritti altrui.

Per lo smaltimento dell'olio esausto o di altri materiali d'esercizio/ausiliari e componenti vecchi attenersi alle leggi e alle direttive in vigore nel rispettivo paese.

Poiché le motociclette non rientrano nel campo d'applicazione della direttiva UE relativa allo smaltimento di veicoli vecchi, non vi sono leggi specifiche a riguardo. Il vostro concessionario autorizzato sarà lieto di aiutarvi.

2.9 Istruzioni di montaggio

Prima di affrontare la prima uscita con la moto, leggere sempre attentamente e per intero le presenti istruzioni di montaggio. Le istruzioni di montaggio contengono molte informazioni e consigli che facilitano la guida, le manovre e la manutenzione del veicolo. Solo così sarà possibile trovare l'assetto personale ottimale e prevenire infortuni.

Conservare le istruzioni di montaggio in un luogo facilmente accessibile per poterle sempre consultare all'occorrenza.

Terminata la lettura delle istruzioni, per maggiori informazioni sul veicolo o per chiarimenti contattare un concessionario autorizzato.

Le istruzioni di montaggio sono un componente importante degli accessori e, qualora il veicolo venga rivenduto, devono essere consegnate al nuovo proprietario.

3.1 Materiali di consumo, materiali ausiliari



Nota

Pericolo di inquinamento ambientale Un utilizzo non corretto del carburante può provocare danni all'ambiente.

- Evitare che il carburante finisca nelle falde acquifere, nel terreno o nell'impianto fognario.

Utilizzare i materiali di consumo e ausiliari secondo quanto riportato nel manuale d'uso e nelle specifiche.

3.2 Parti di ricambio, accessori

Per la propria sicurezza, utilizzare esclusivamente parti di ricambio e accessori autorizzati e/o consigliati da KTM AG e farli montare presso un'officina autorizzata. KTM AG non si assume alcuna responsabilità in relazione ai prodotti forniti da terzi e per gli eventuali danni che ne possono derivare.

Alcune parti di ricambio e accessori sono indicati tra parentesi nel testo. Il Suo concessionario autorizzato sarà lieto di consigliarLa a riguardo.

Le attuali **KTM PowerParts** per il veicolo sono riportate sul sito web KTM.

Sito web KTM internazionale: KTM.COM

Gli **accessori Husqvarna Motorcycles** attualmente disponibili per il veicolo sono riportati sul sito web Husqvarna Motorcycles.

Sito web internazionale Husqvarna Motorcycles: www.husqvarna-motorcycles.com

Gli **accessori GASGAS Motorcycles** attualmente disponibili per il vostro veicolo sono riportati sul sito web GASGAS Motorcycles.

Sito web internazionale GASGAS Husqvarna Motorcycles: <http://www.gasgas.com>

3.3 Figure

Le figure riportate in questo manuale potrebbero raffigurare un equipaggiamento speciale.

Ai fini di una maggiore chiarezza, alcuni componenti potrebbero essere stati smontati o non venire raffigurati. Lo smontaggio non è sempre necessario. Fare riferimento alle istruzioni riportate nel testo.

3.4 Servizio clienti

Per eventuali chiarimenti sul vostro veicolo e su KTM, Husqvarna Motorcycles o GASGAS Motorcycles potete rivolgervi al vostro concessionario autorizzato.

L'elenco dei concessionari autorizzati KTM è disponibile sul sito web KTM.

Sito web KTM internazionale: KTM.COM

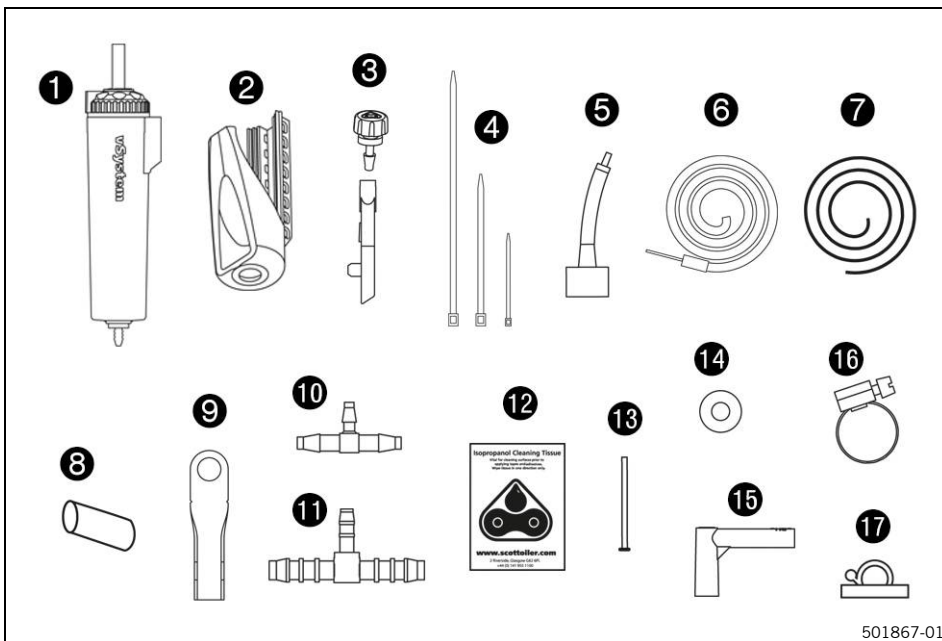
L'elenco dei concessionari autorizzati Husqvarna Motorcycles è disponibile sul sito web Husqvarna Motorcycles.

Sito web internazionale Husqvarna Motorcycles: www.husqvarna-motorcycles.com

L'elenco dei concessionari autorizzati GASGAS Motorcycles è disponibile sul sito web GASGAS Motorcycles.

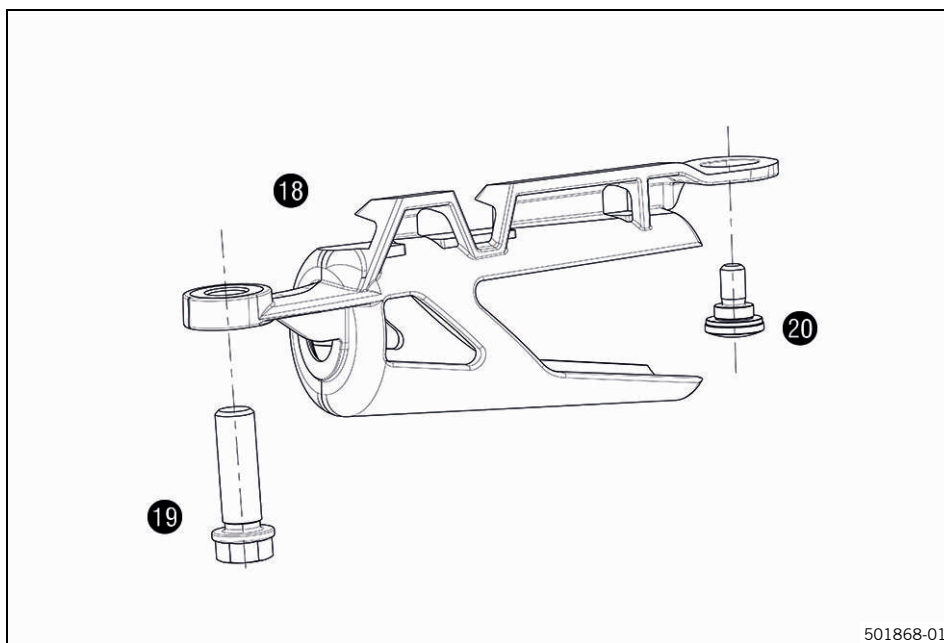
Sito web internazionale GASGAS Husqvarna Motorcycles: <http://www.gasgas.com>

4.1 Materiale fornito 63710967000



- 1x Serbatoio ❶
 1x Supporto serbatoio (solo per 690/701 Enduro/SM e 390/790/890 ADVENTURE) ❷
 1x Tappo per il riempimento con sfiato ❸
 1x Pacco fascette serracavi ❹
 1x Raccordo di riempimento ❺
 1x Tubo dell'olio (flessibile) 2000 mm ❻
 1x Condotto di aspirazione da 1500 mm con guaina di protezione da 440 mm ❼
 3x Manicotto flessibile da 30 mm ❽
 2x Piastrina ❾
 1x Raccordo a T da 4 mm (solo per 690/701 Enduro/SM e 390 ADVENTURE) ❿
 1x Raccordo a T da 6 mm (solo per 790/890 ADVENTURE e 1290 SUPER ADVENTURE) ⓫
 2x Panno per pulizia ⓬
 2x Punta di riserva ⓭
 1x Rondella ⓮
 1x Elemento angolare (solo per 390/790/890 ADVENTURE e 1290 SUPER ADVENTURE) ⓯
 2x Fascetta stringitubo ⓰
 6x Base adesiva ⓱

5.1 Materiale fornito 61910968000



1x Supporto serbatoio (solo per 1290 SUPER ADVENTURE) 18

1x Vite flangiata M8x25 19

1x Vite M5x12 20

6.1 Montaggio 690 Enduro/ Supermoto



Avvertenza

Rischio di incidenti Il lubrificante versato sugli pneumatici ne riduce l'aderenza al suolo.

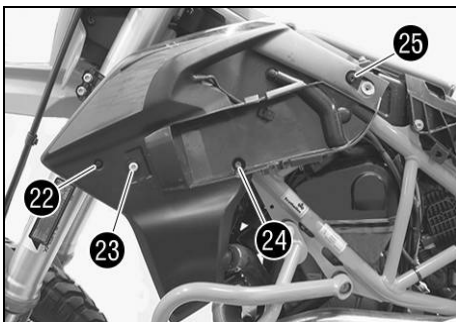
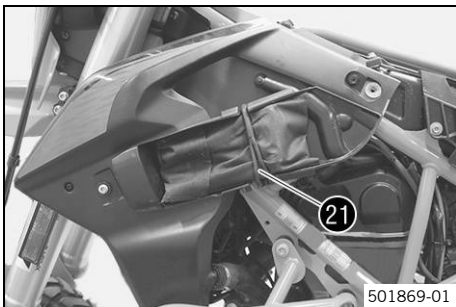
- Rimuovere il lubrificante dagli pneumatici con un detergente adeguato.

Operazione preliminare

- Aprire il tappo del serbatoio (vedi manuale d'uso).
- Rimuovere la sella (vedi manuale d'uso).
- Rimuovere la fiancatina a sinistra (vedi manuale d'uso).

Condizione

- Questo oliatore per catene deve essere utilizzato solo con l'olio Scottoil specifico.
- Disimpegnare il gommino di fissaggio 21 e rimuovere la borsa degli attrezzi.



- Rimuovere la vite 22.
- Rimuovere la vite 23 con il manicotto.
- Rimuovere la vite 24.
- Rimuovere la vite 25.
- Rimuovere la vite 26.
- Rimuovere lo spoiler a sinistra.

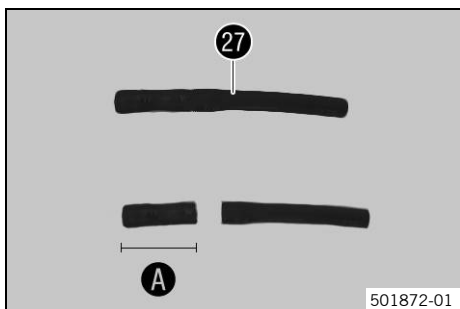




- Staccare il tubo flessibile 27 dalla valvola.

i Info
Controllare che il tubo flessibile non sia danneggiato.

- Staccare il tubo flessibile 27 dal riduttore.

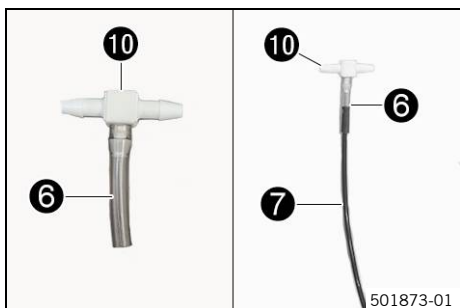


- Tagliare il tubo flessibile 27 alla misura A.

Nota

30 mm

i Info
Se nello staccare il tubo flessibile quest'ultimo viene danneggiato, iniziare col tagliare via la parte danneggiata e solo dopo accorciare a 30 mm.



- Accorciare il tubo dell'olio (flessibile) 6 (in dotazione) alla lunghezza prescritta e montare lo spezzone sul raccordo a T 10 (in dotazione).

Nota

35 mm

- Accorciare il condotto di aspirazione 7 (in dotazione) alla lunghezza prescritta e spingerlo sul tubo dell'olio (flessibile) 6.

Nota

340 mm

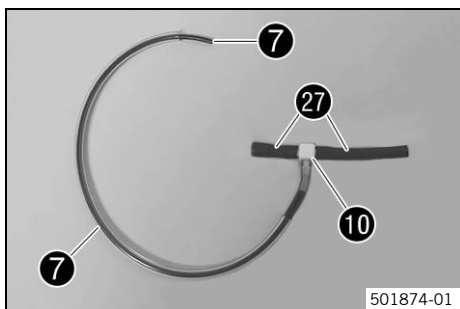
✓ Il condotto di aspirazione si innesta di minimo 15 mm nel tubo dell'olio (flessibile).

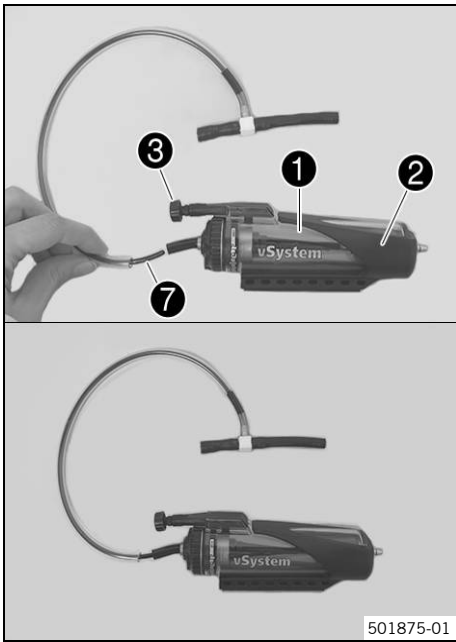
- Accorciare la guaina di protezione 7 (in dotazione) alla lunghezza prescritta e spingerla sul condotto di aspirazione 7.

Nota

300 mm

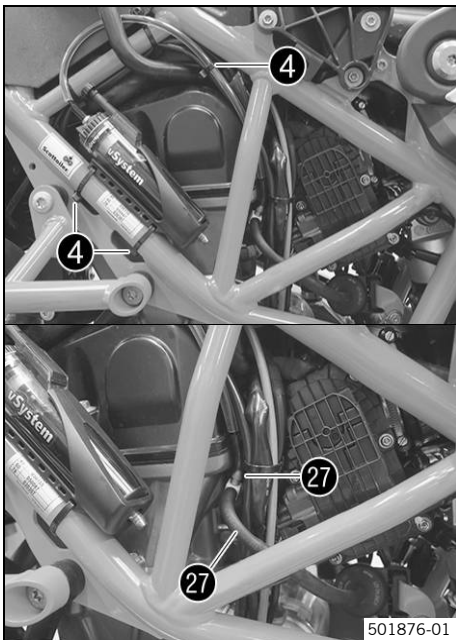
- Montare lo spezzone di tubo flessibile 27 sul raccordo a T 10.





- Montare il serbatoio ① (in dotazione) sul supporto ② (in dotazione).
- Montare lo sfiato ③ (in dotazione) sul serbatoio ①.
- Montare il condotto di aspirazione con la guaina di protezione ⑦ sul serbatoio ①.

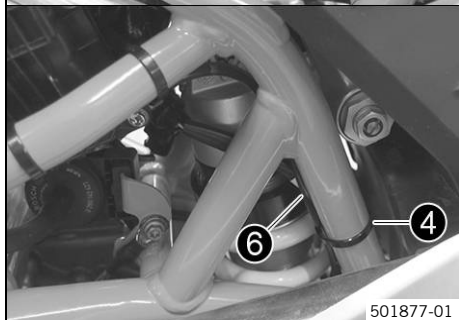
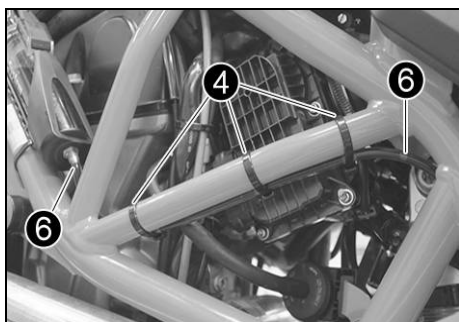
i Info
Controllare regolarmente che tutti i collegamenti siano ben saldi.



- Montare il supporto ② sul telaio con una fascetta serracavi ④ (in dotazione).
- Posizionare il condotto di aspirazione con la guaina di protezione in direzione del sistema di recupero dei vapori del carburante e fissarlo con una fascetta serracavi ④.
- Montare il pezzo di tubo flessibile corto (30 mm) ②⑦ sulla valvola.
- ✓ Il tubo flessibile risulta bene in sede sulla valvola.
- Montare il pezzo di tubo flessibile lungo ②⑦ sul riduttore.

i Info
Controllare regolarmente che tutti i collegamenti siano ben saldi.

6 MONTAGGIO 690 ENDURO/ SUPERMOTO



501877-01

- Accorciare il tubo dell'olio (flessibile) ⑥ (in dotazione) alla lunghezza prescritta e montarlo sul serbatoio.

Nota

1.050 mm

- Posare il tubo dell'olio (flessibile) ⑥ sul telaio facendolo passare lungo il carter catena e fissarlo con una fascetta ser-racavi ④.

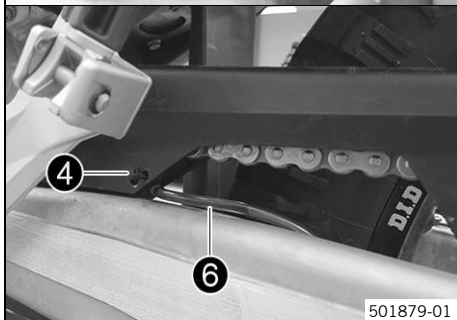
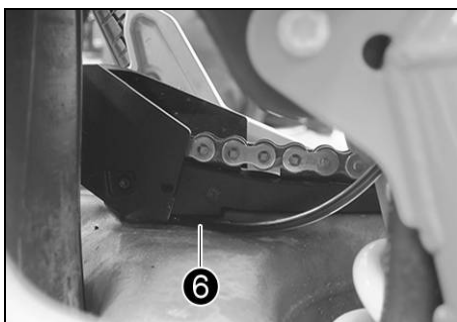


501878-01

- Con una punta da trapano adatta realizzare sul carter catena dei fori di montaggio del diametro prescritto.

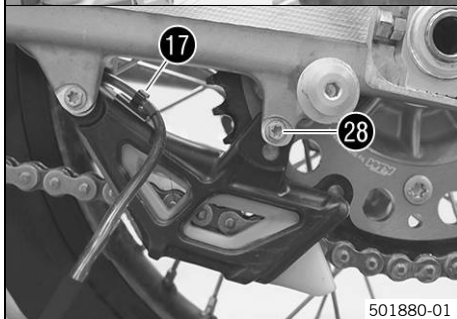
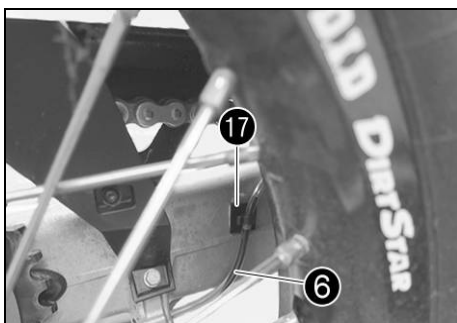
Nota

2 ... 3 mm



- Posare il tubo dell'olio (flessibile) 6 inserendolo nel carter catena e fissarlo con una fascetta serracavi 4.

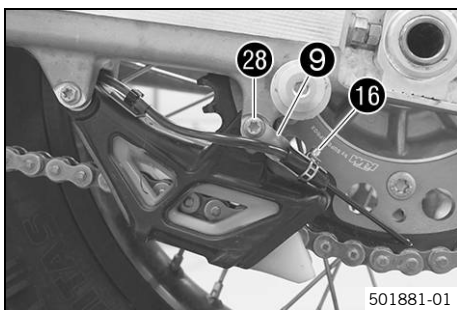
i Info
Assicurarsi che il tubo flessibile non venga piegato o pizzicato.



- Posare il tubo dell'olio (flessibile) 6 lungo il forcellone in direzione della guida della catena e fissarlo con le basi adesive 17 (in dotazione).

i Info
Prima di montare le basi adesive pulire a fondo le superfici con il panno 12 (in dotazione).

- Rimuovere la vite 28.



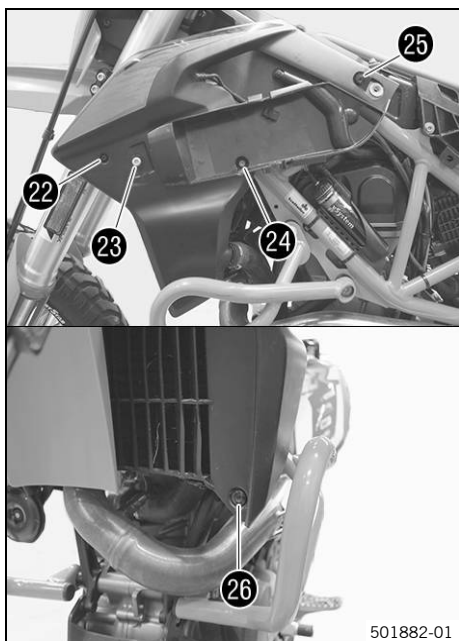
- Montare e serrare la piastrina 9 (in dotazione) con la rondella 14 (in dotazione) e la vite 28.

Nota

Vite guida della catena	M6	8 Nm
-------------------------	----	------

✓ La rondella si trova dietro la piastrina.

- Posizionare la punta del tubo flessibile sulla piastrina 9 e montare la fascetta stringitubo 16 (in dotazione).
- Posizionare la punta del tubo flessibile in direzione della catena.



- Posizionare lo spoiler a sinistra.
- Montare e serrare la vite 22.

Nota

Vite spoiler a sinistra	EJOTPT® 50x12	2 Nm
-------------------------	------------------	------

- Inserire e serrare la vite 23 con il manicotto.

Nota

Vite flangiata con bussola	M5x20	3,5 Nm
----------------------------	-------	--------

- Montare e serrare la vite 24.

Nota

Vite flangiata spoiler a sinistra	M6x12	5 Nm
-----------------------------------	-------	------

- Montare e serrare la vite 25.

Nota

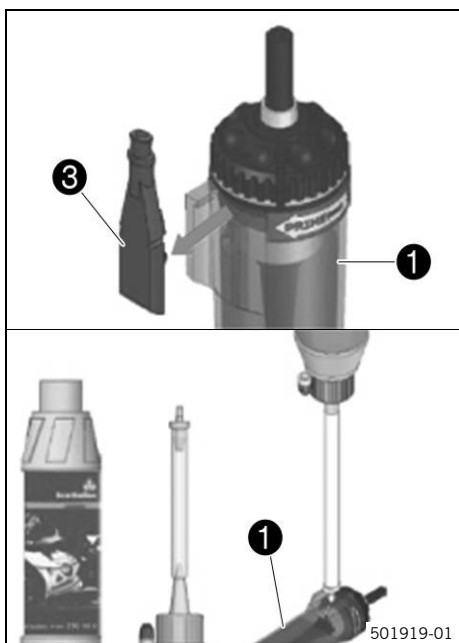
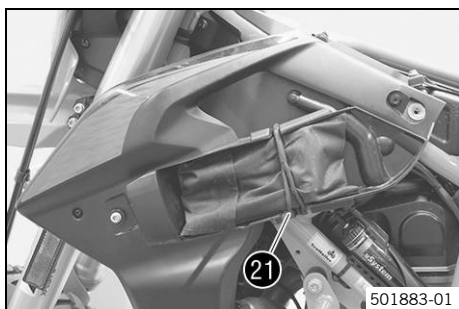
Vite spoiler a sinistra	M6x14	5 Nm
-------------------------	-------	------

- Montare e serrare la vite 26.

Nota

Vite spoiler a sinistra	M6x14	5 Nm
-------------------------	-------	------

- Posizionare la borsa degli attrezzi e montare il gommino di fissaggio 21.



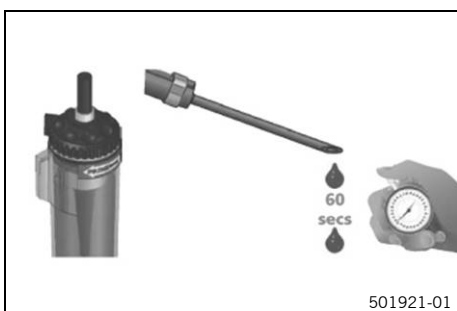
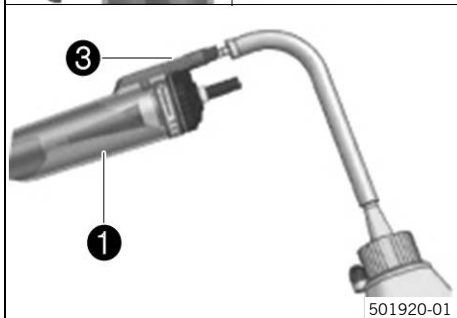
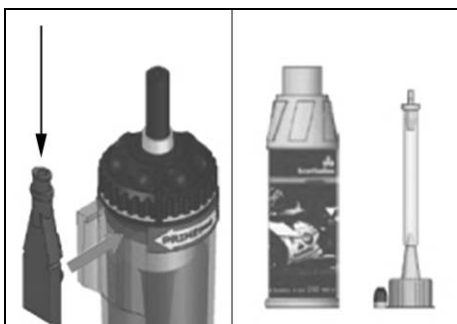
Riempimento del serbatoio

- Rimuovere il tappo per il riempimento 3 con lo sfiato.
- Montare il bocchettone di riempimento sul flacone contenente il rispettivo olio Scottoil e riempire il serbatoio 1 attraverso l'apertura di riempimento.
- Montare il tappo per il riempimento 3 con lo sfiato.



Info

Assicurarsi che il tappo per il riempimento sia bene in sede.



Preparazione del serbatoio

- Staccare lo sfiato dal tappo per il riempimento ③ e portare il regolatore di flusso su **PRIME**.
- Montare il bocchettone di riempimento sul flacone contenente il rispettivo olio Scottoil e attaccarlo al tappo per il riempimento ③.
- Tenere il flacone in posizione verticale e metterlo sotto pressione.
 - ✓ La pressione fa aprire la valvola e spinge l'olio nel tubo dell'olio (flessibile).



Info

Assicurarsi che il regolatore di flusso sia su **PRIME**.

- Continuare a tenere il flacone sotto pressione finché l'olio raggiunge la punta del tubo flessibile sulla corona dentata e sul tubo dell'olio (flessibile) non si vedono più grandi fessure.
- Rimuovere il bocchettone di riempimento con il flacone e montare lo sfiato sul tappo per il riempimento ③.

Regolazione della portata

- Avviare e far scaldare il motore.
- Regolare la velocità di flusso a indicativamente 1 goccia ogni 60 secondi.
- Effettuare un giro di prova e controllare la portata, se necessario modificarla.



Info

Controllare regolarmente la velocità di flusso, in modo da assicurarsi che la catena non riceva troppo olio.

I cambi di temperatura influiscono sulla viscosità dell'olio e sulla velocità di flusso.

L'olio scorre solo a motore acceso.

Operazione conclusiva

- Montare la fiancatina a sinistra (vedi manuale d'uso).
- Montare la sella (vedi manuale d'uso).
- Chiudere il tappo del serbatoio (vedi manuale d'uso).

7.1 Montaggio 790/ 890 ADVENTURE ↻



Avvertenza

Rischio di incidenti Il lubrificante versato sugli pneumatici ne riduce l'aderenza al suolo.

- Rimuovere il lubrificante dagli pneumatici con un detergente adeguato.

Operazione preliminare

- Smontare il serbatoio del carburante (vedi manuale di riparazione).

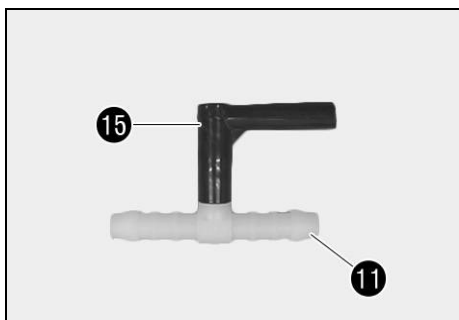
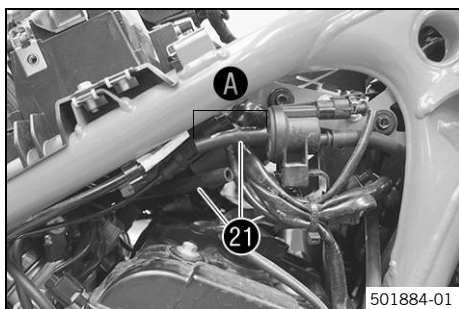
Condizione

- Questo oliatore per catene deve essere utilizzato solo con l'olio Scottoil specifico.

- Tagliare il tubo flessibile 21 alla misura A.

Nota

50 mm

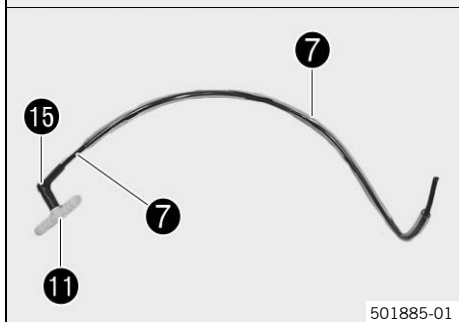


- Montare l'elemento angolare 15 (in dotazione) sul raccordo a T 11 (in dotazione).

- Accorciare il condotto di aspirazione 7 (in dotazione) alla lunghezza prescritta e montarlo sull'elemento angolare 15.

Nota

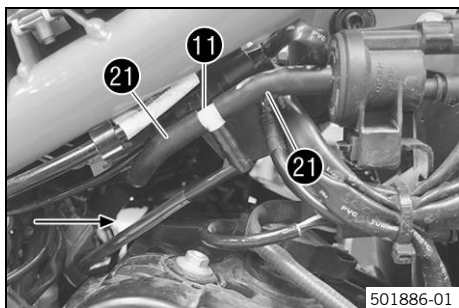
480 mm



- Accorciare la guaina di protezione 7 (in dotazione) alla lunghezza prescritta e spingerla sul condotto di aspirazione 7.

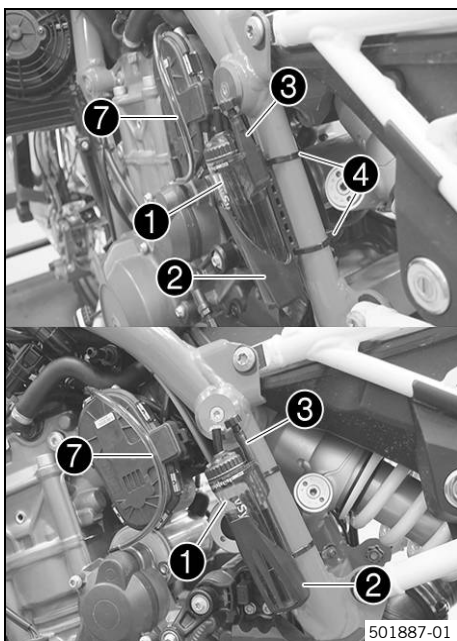
Nota

400 mm

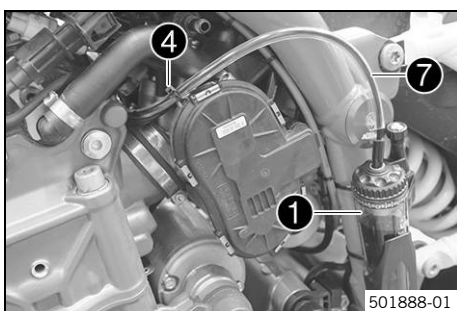


- Montare lo spezzone di tubo flessibile 21 sul raccordo a T 11.

- Posare il condotto di aspirazione con la guaina di protezione in direzione del lato sinistro del veicolo.



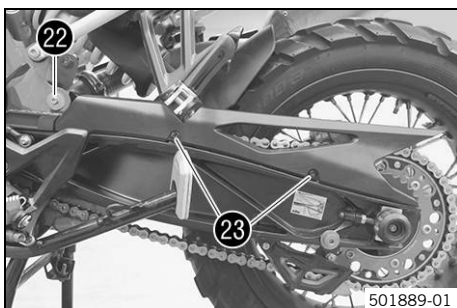
- Montare il supporto **2** (in dotazione) sul telaio con una fascetta serracavi **4** (in dotazione).
- Montare il serbatoio **1** (in dotazione) sul supporto **2**.
- Montare lo sfiato **3** (in dotazione) sul serbatoio **1**.



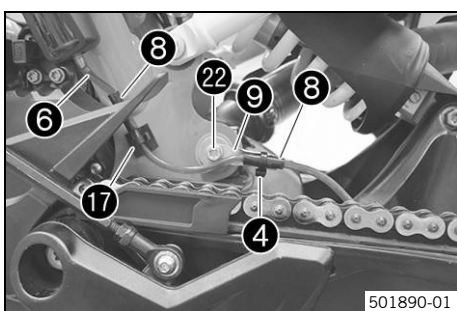
- Montare il condotto di aspirazione con la guaina di protezione **7** sul serbatoio **1**.

i Info
Controllare regolarmente che tutti i collegamenti siano ben saldi.

- Fissare il condotto di aspirazione con la guaina di protezione **7** sul corpo farfallato con una fascetta serracavi **4**.



- Rimuovere la vite **22**.
- Rimuovere le viti **23** e il carter catena.



- Accorciare il tubo dell'olio (flessibile) **6** (in dotazione) alla lunghezza prescritta e montarlo sul serbatoio.

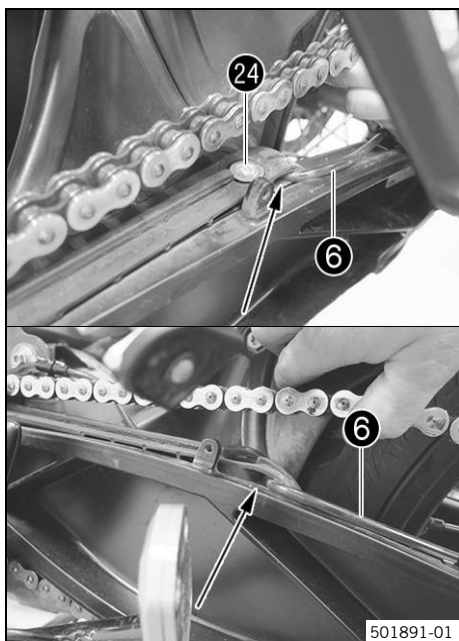
Nota

800 mm

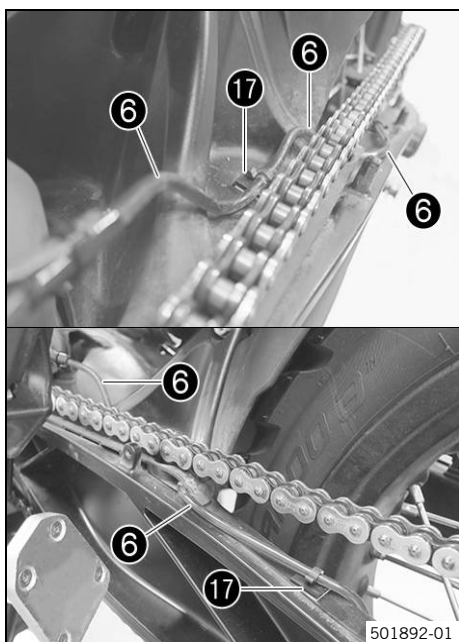
- Montare i manicotti flessibili **8** (in dotazione).

i Info
I manicotti flessibili servono a proteggere il tubo dell'olio (flessibile).

- Posare il tubo dell'olio (flessibile) **6** lungo il telaio e fissarlo con le basi adesive **17** (in dotazione).



501891-01



501892-01

i Info

Prima di montare le basi adesive pulire a fondo le superfici con il panno 12 (in dotazione).

- Montare e serrare la piastrina 9 (in dotazione) e la vite 22.

Vite flangiata presenziatore sul telaio	M8x35	25 Nm	Loctite®243™
---	-------	-------	---------------------

- Posizionare il tubo dell'olio (flessibile) 6 sulla piastrina con il manicotto flessibile 8 e fissarlo con la fascetta stringitubo 16 (in dotazione) o la fascetta serracavi 4 (in dotazione).

- Rimuovere la vite 24 con la boccola dal copricatena.
- Con una punta da trapano adatta realizzare sul copricatena il foro di montaggio del diametro prescritto.

Nota

6 mm

- Far passare il tubo dell'olio (flessibile) 6 attraverso questo foro.
- Montare e serrare la vite 24 con la boccola.

Nota

Vite copricatena	M5x12	5 Nm	Loctite®243™
------------------	-------	------	---------------------

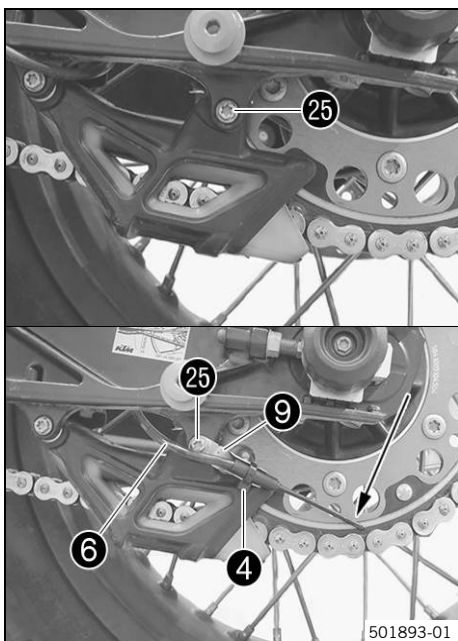
i Info

Assicurarsi che il tubo flessibile non venga piegato o pizzicato.

- Posare il tubo dell'olio (flessibile) 6 lungo il forcellone e fissarlo con le basi adesive 17 (in dotazione).

i Info

Prima di montare le basi adesive pulire a fondo le superfici con il panno 12 (in dotazione).



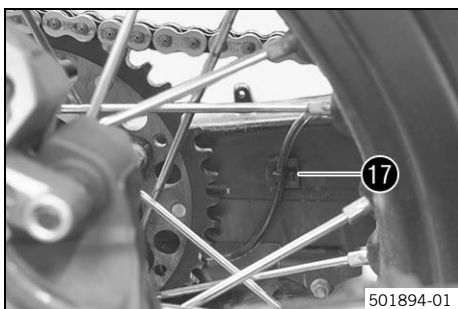
- Rimuovere la vite **25**.
- Montare e serrare la piastrina **9** (in dotazione) con la rondella **14** (in dotazione) e la vite **25**.

Nota

Vite guida della catena	M6	8 Nm
-------------------------	----	------

✓ La rondella si trova dietro la piastrina.

- Posizionare la punta del tubo flessibile sulla piastrina **9** e fissare con la fascetta stringitubo **16** (in dotazione) o con la fascetta serracavi **4**.
- Posizionare la punta del tubo flessibile in direzione della catena.



- Fissare il tubo dell'olio (flessibile) **6** con la base adesiva **17** dietro al forcellone.



Info

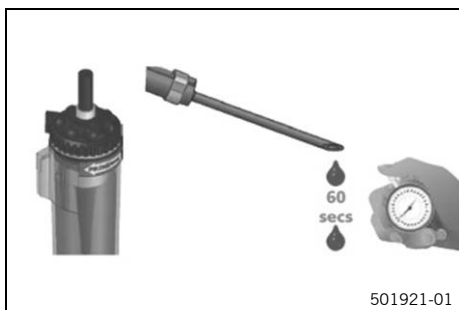
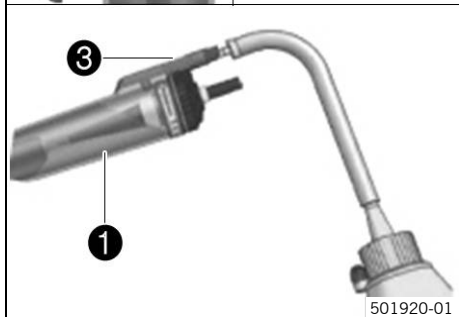
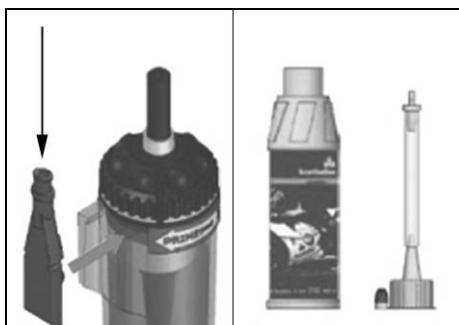
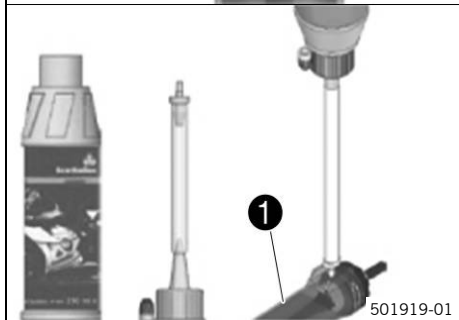
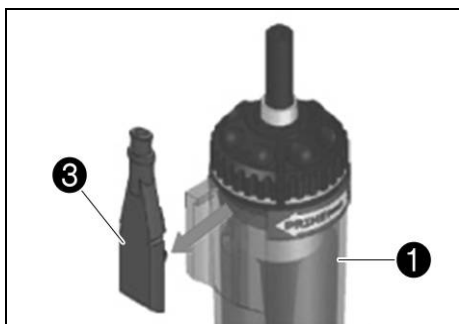
Prima di montare le basi adesive pulire a fondo le superfici con il panno **12** (in dotazione).



- Posizionare il carter catena.
- Montare e serrare le viti **23**.

Nota

Vite carter catena	M5	5 Nm
--------------------	----	------



Riempimento del serbatoio

- Rimuovere il tappo per il riempimento **3** con lo sfiato.
- Montare il bocchettone di riempimento sul flacone contenente il rispettivo olio Scottoil e riempire il serbatoio **1** attraverso l'apertura di riempimento.
- Montare il tappo per il riempimento **3** con lo sfiato.

i Info
Assicurarsi che il tappo per il riempimento sia bene in sede.

Preparazione del serbatoio

- Staccare lo sfiato dal tappo per il riempimento **3** e portare il regolatore di flusso su **PRIME**.
- Montare il bocchettone di riempimento sul flacone contenente il rispettivo olio Scottoil e attaccarlo al tappo per il riempimento **3**.
- Tenere il flacone in posizione verticale e metterlo sotto pressione.
 - ✓ La pressione fa aprire la valvola e spinge l'olio nel tubo dell'olio (flessibile).

i Info
Assicurarsi che il regolatore di flusso sia su **PRIME**.

- Continuare a tenere il flacone sotto pressione finché l'olio raggiunge la punta del tubo flessibile sulla corona dentata e sul tubo dell'olio (flessibile) non si vedono più grandi fessure.
- Rimuovere il bocchettone di riempimento con il flacone e montare lo sfiato sul tappo per il riempimento **3**.

Regolazione della portata

- Avviare e far scaldare il motore.
- Regolare la velocità di flusso a indicativamente 1 goccia ogni 60 secondi.
- Effettuare un giro di prova e controllare la portata, se necessario modificarla.

**Info**

Controllare regolarmente la velocità di flusso, in modo da assicurarsi che la catena non riceva troppo olio.

I cambi di temperatura influiscono sulla viscosità dell'olio e sulla velocità di flusso.

L'olio scorre solo a motore acceso.

Operazione conclusiva

- Montare il serbatoio del carburante (vedi manuale di riparazione).



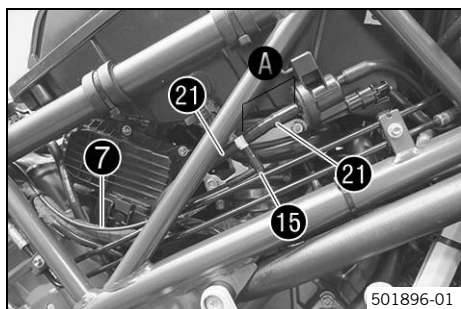
8.1 Montaggio 1290 SUPER ADVENTURE ↘



Avvertenza

Rischio di incidenti Il lubrificante versato sugli pneumatici ne riduce l'aderenza al suolo.

- Rimuovere il lubrificante dagli pneumatici con un detergente adeguato.



501896-01

Operazione preliminare

- Smontare il serbatoio del carburante (vedi manuale di riparazione).

Condizione

- Questo oliatore per catene deve essere utilizzato solo con l'olio Scottoil specifico.

- Tagliare il tubo flessibile 21 alla misura A.

Nota

50 mm

- Montare lo spezzone di tubo flessibile 21 sul raccordo a T 11 (in dotazione).
- Montare l'elemento angolare 15 (in dotazione) sul raccordo a T 11.
- Montare il condotto di aspirazione 7 (in dotazione) sull'elemento angolare 15.



Info

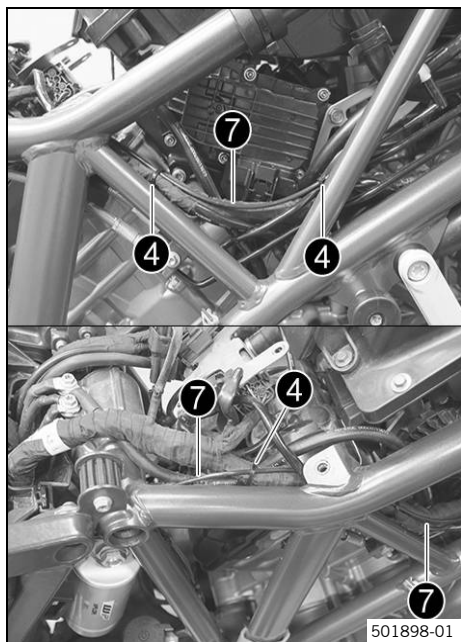
Se necessario, sul condotto di aspirazione è possibile montare anche la guaina di protezione. Tutte le figure sono rappresentate senza guaina di protezione.



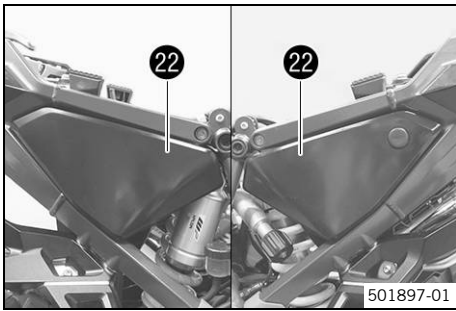
Info

Controllare regolarmente che tutti i collegamenti siano ben saldi.

- Posare il condotto di aspirazione lungo il tubo del freno e fissarlo con una fascetta serracavi 4 (in dotazione).



501898-01

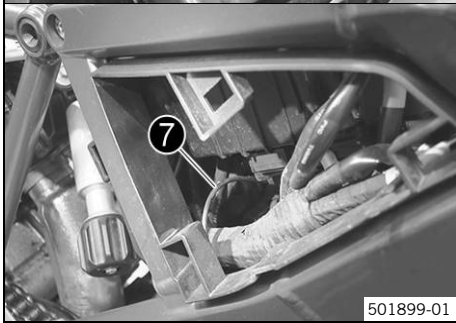


- Rimuovere la copertura 22.



- Posare il condotto di aspirazione sotto il telaio posteriore in direzione del lato sinistro del veicolo.

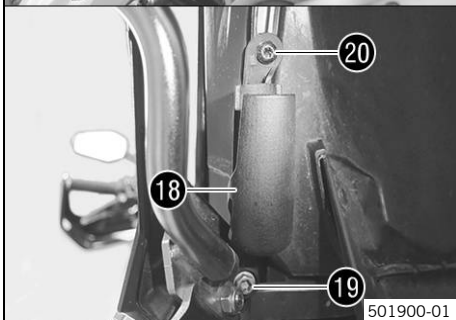
i Info
Assicurarsi che il tubo flessibile non venga piegato o pizzicato.

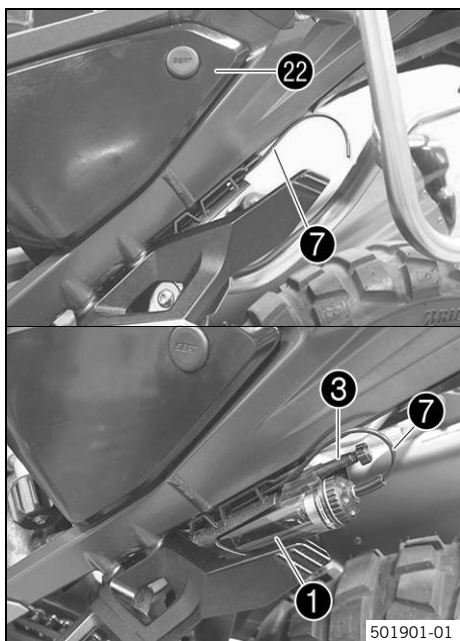


- Rimuovere la vite superiore 23 dal paratacchi del passeggero a sinistra.
- Montare e serrare il supporto 18 (in dotazione) con le viti 19 (in dotazione) e 20 (in dotazione).

Nota

Vite supporto serbatoio	M8x25	25 Nm
Vite supporto serbatoio	M5x12	3,5 Nm



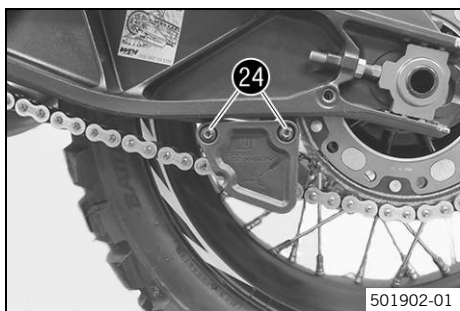


- Montare la copertura 22 su entrambi i lati.
- Far passare il condotto di aspirazione lungo la guida del supporto.
- Montare il serbatoio 1 (in dotazione) sul supporto.
- Montare lo sfiato 3 (in dotazione) sul serbatoio 1.
- Se necessario accorciare il condotto di aspirazione 7 e montarlo sul serbatoio 1.

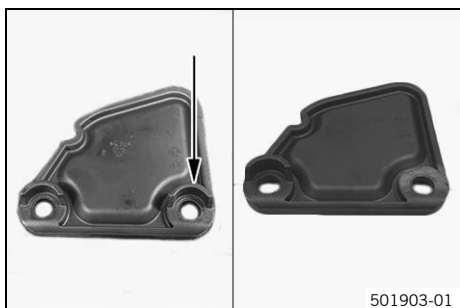


Info

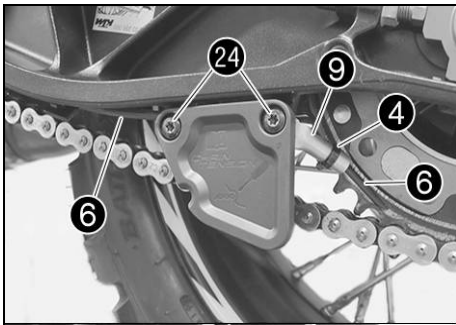
Controllare regolarmente che tutti i collegamenti siano ben saldi.



- Rimuovere le viti 24.
- Rimuovere la guida della catena.



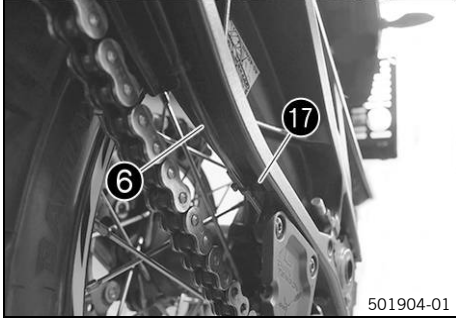
- Con un attrezzo adatto levigare il nasello d'ancoraggio destro della guida della catena.



- Posizionare la punta del tubo dell'olio (flessibile) 6 (in dotazione) sulla piastrina 9 (in dotazione) e fissare con una fascetta serracavi 4 (in dotazione) o una fascetta stringitubo 16 (in dotazione).
- Posizionare la guida della catena con la piastrina 9.
- Montare e serrare le viti 24.

Nota

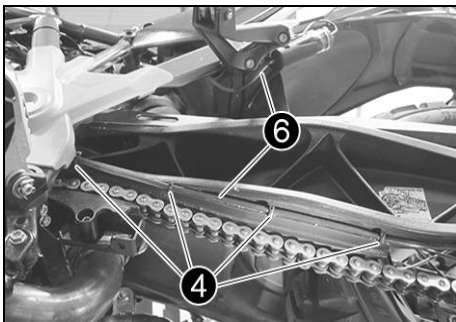
Vite guida della catena	M5	3,5 Nm
-------------------------	----	--------



- Posizionare la punta del tubo flessibile in direzione della catena.
- Posare il tubo dell'olio (flessibile) 6 sotto il forcellone e fissarlo con le basi adesive 17 (in dotazione).

i Info

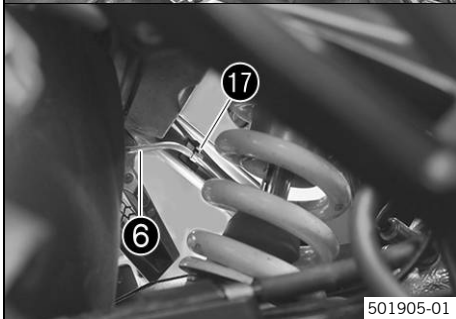
Prima di montare le basi adesive pulire a fondo le superfici con il panno 12 (in dotazione).



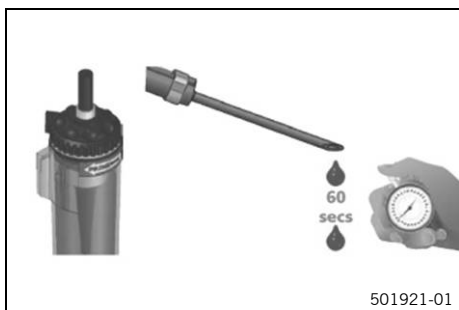
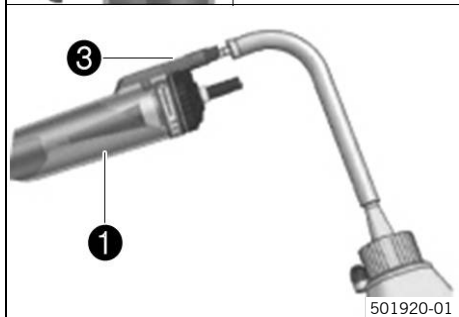
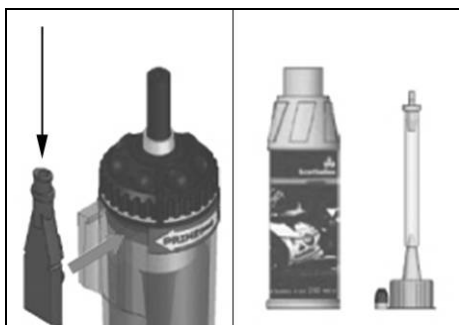
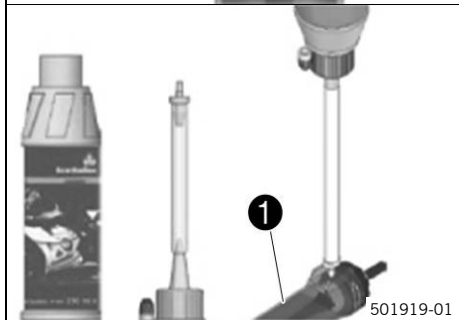
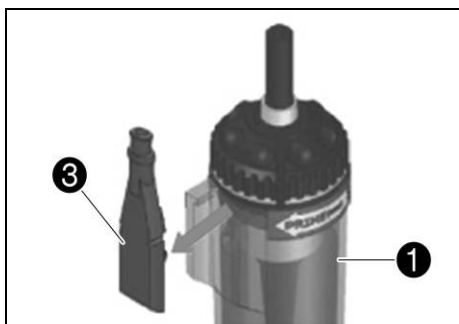
- Posare il tubo dell'olio (flessibile) 6 verso l'alto in direzione del serbatoio e fissarlo con le fascette serracavi 4 e le basi adesive 17.

i Info

Prima di montare le basi adesive pulire a fondo le superfici con il panno 12 (in dotazione).



- Se necessario accorciare il tubo dell'olio (flessibile) e montarlo sul serbatoio.



Riempimento del serbatoio

- Rimuovere il tappo per il riempimento **3** con lo sfiato.
- Montare il bocchettone di riempimento sul flacone contenente il rispettivo olio Scottoil e riempire il serbatoio **1** attraverso l'apertura di riempimento.
- Montare il tappo per il riempimento **3** con lo sfiato.

i Info
Assicurarsi che il tappo per il riempimento sia bene in sede.

Preparazione del serbatoio

- Staccare lo sfiato dal tappo per il riempimento **3** e portare il regolatore di flusso su **PRIME**.
- Montare il bocchettone di riempimento sul flacone contenente il rispettivo olio Scottoil e attaccarlo al tappo per il riempimento **3**.
- Tenere il flacone in posizione verticale e metterlo sotto pressione.
 - ✓ La pressione fa aprire la valvola e spinge l'olio nel tubo dell'olio (flessibile).

i Info
Assicurarsi che il regolatore di flusso sia su **PRIME**.

- Continuare a tenere il flacone sotto pressione finché l'olio raggiunge la punta del tubo flessibile sulla corona dentata e sul tubo dell'olio (flessibile) non si vedono più grandi fessure.
- Rimuovere il bocchettone di riempimento con il flacone e montare lo sfiato sul tappo per il riempimento **3**.

Regolazione della portata

- Avviare e far scaldare il motore.
- Regolare la velocità di flusso a indicativamente 1 goccia ogni 60 secondi.
- Effettuare un giro di prova e controllare la portata, se necessario modificarla.



Info

Controllare regolarmente la velocità di flusso, in modo da assicurarsi che la catena non riceva troppo olio.

I cambi di temperatura influiscono sulla viscosità dell'olio e sulla velocità di flusso.

L'olio scorre solo a motore acceso.

Operazione conclusiva

- Montare il serbatoio del carburante (vedi manuale di riparazione).



9.1 Montaggio NORDEN 901 ↻



Avvertenza

Rischio di incidenti Il lubrificante versato sugli pneumatici ne riduce l'aderenza al suolo.

- Rimuovere il lubrificante dagli pneumatici con un detergente adeguato.

Operazione preliminare

- Smontare il serbatoio del carburante (vedi manuale di riparazione).

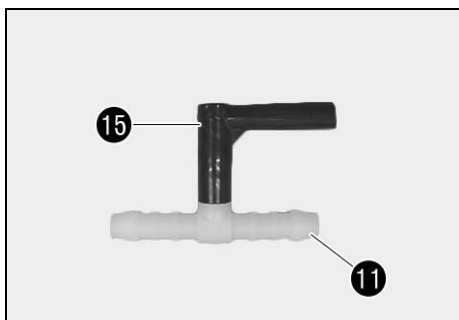
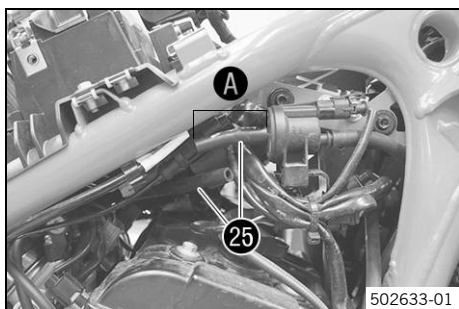
Condizione

- Questo oliatore per catene deve essere utilizzato solo con l'olio Scottoil specifico.

- Tagliare il tubo flessibile 25 alla misura A.

Nota

50 mm

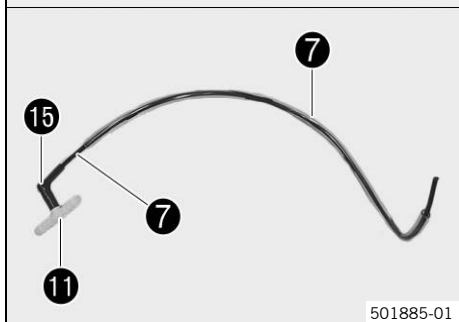


- Montare l'elemento angolare 15 (in dotazione) sul raccordo a T 11 (in dotazione).

- Accorciare il condotto di aspirazione 7 (in dotazione) alla lunghezza prescritta e montarlo sull'elemento angolare 15.

Nota

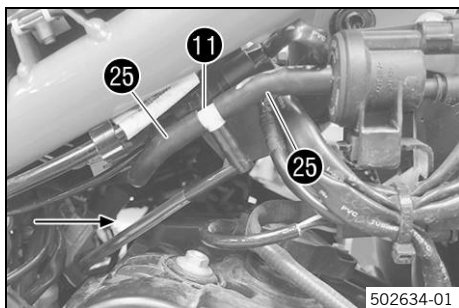
480 mm



- Accorciare la guaina di protezione 7 (in dotazione) alla lunghezza prescritta e spingerla sul condotto di aspirazione 7.

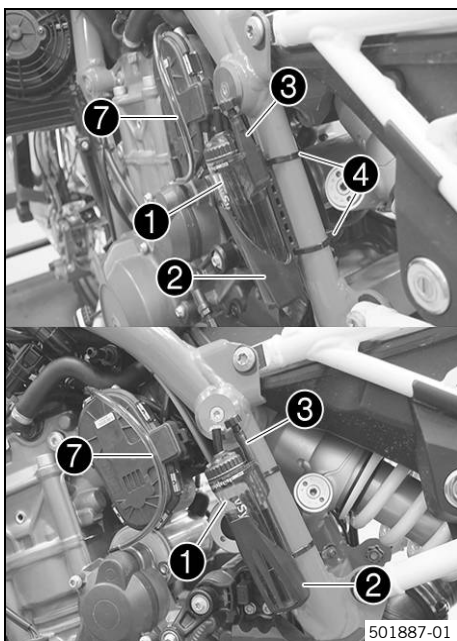
Nota

400 mm

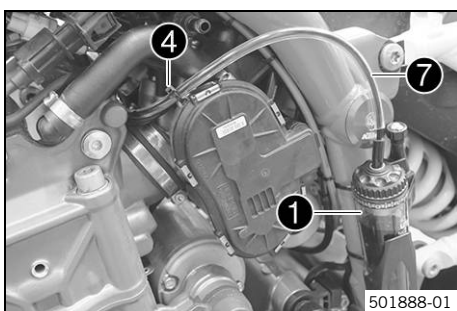


- Montare lo spezzone di tubo flessibile 25 sul raccordo a T 11.

- Posare il condotto di aspirazione con la guaina di protezione in direzione del lato sinistro del veicolo.



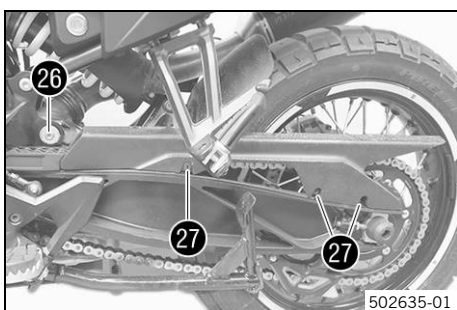
- Montare il supporto **2** (in dotazione) sul telaio con una fascetta serracavi **4** (in dotazione).
- Montare il serbatoio **1** (in dotazione) sul supporto **2**.
- Montare lo sfiato **3** (in dotazione) sul serbatoio **1**.



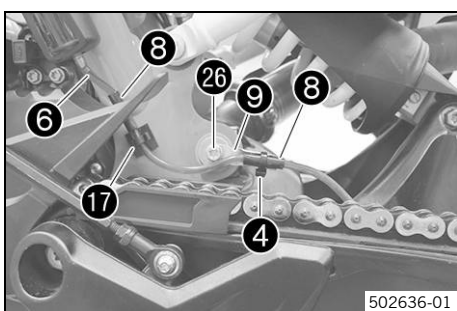
- Montare il condotto di aspirazione con la guaina di protezione **7** sul serbatoio **1**.

i Info
Controllare regolarmente che tutti i collegamenti siano ben saldi.

- Fissare il condotto di aspirazione con la guaina di protezione **7** sul corpo farfallato con una fascetta serracavi **4**.



- Rimuovere la vite **26**.
- Rimuovere le viti **27** e il carter catena.



- Accorciare il tubo dell'olio (flessibile) **6** (in dotazione) alla lunghezza prescritta e montarlo sul serbatoio.

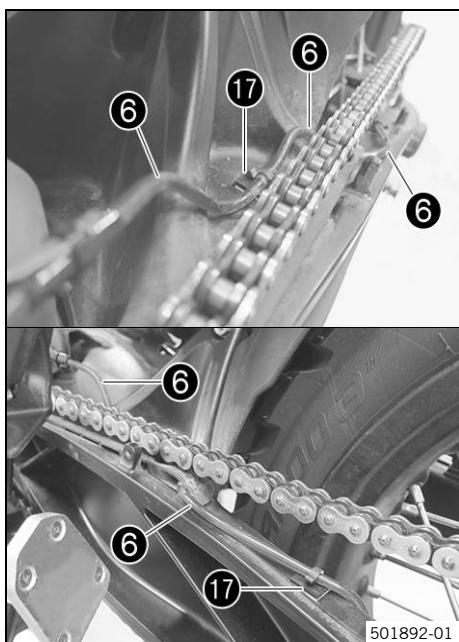
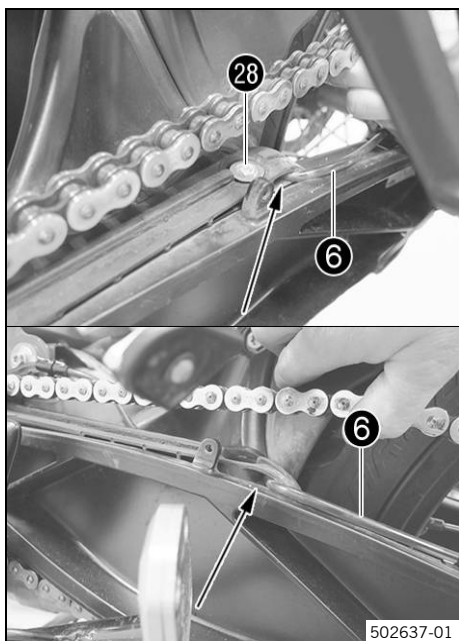
Nota

800 mm

- Montare i manicotti flessibili **8** (in dotazione).

i Info
I manicotti flessibili servono a proteggere il tubo dell'olio (flessibile).

- Posare il tubo dell'olio (flessibile) **6** lungo il telaio e fissarlo con le basi adesive **17** (in dotazione).



i Info

Prima di montare le basi adesive pulire a fondo le superfici con il panno 12 (in dotazione).

- Montare e serrare la piastrina 9 (in dotazione) e la vite 26.

Nota

Vite flangiata presenziatore sul telaio	M8x35	25 Nm	Loctite®243™
---	-------	-------	---------------------

- Posizionare il tubo dell'olio (flessibile) 6 sulla piastrina con il manicotto flessibile 8 e fissarlo con la fascetta stringitubo 16 (in dotazione) o la fascetta serracavi 4 (in dotazione).

- Rimuovere la vite 28 con la boccola dal copricatena.
- Con una punta da trapano adatta realizzare sul copricatena il foro di montaggio del diametro prescritto.

Nota

6 mm

- Far passare il tubo dell'olio (flessibile) 6 attraverso questo foro.
- Montare e serrare la vite 28 con la boccola.

Nota

Vite copricatena	M5x12	5 Nm	Loctite®243™
------------------	-------	------	---------------------

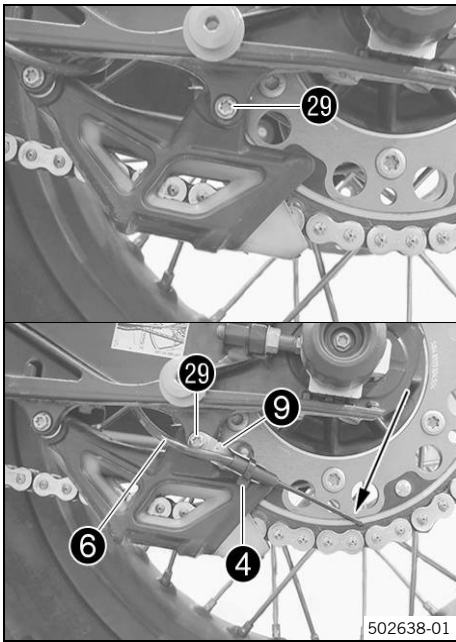
i Info

Assicurarsi che il tubo flessibile non venga piegato o pizzicato.

- Posare il tubo dell'olio (flessibile) 6 lungo il forcellone e fissarlo con le basi adesive 17 (in dotazione).

i Info

Prima di montare le basi adesive pulire a fondo le superfici con il panno 12 (in dotazione).



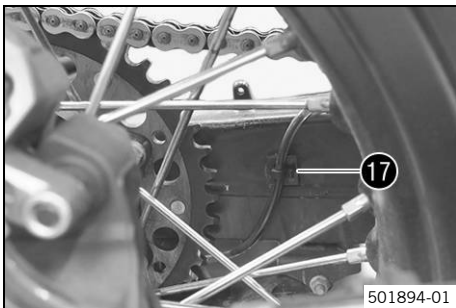
- Rimuovere la vite 29.
- Montare e serrare la piastrina 9 (in dotazione) con la rondella 14 (in dotazione) e la vite 29.

Nota

Vite guida della catena	M6	8 Nm
-------------------------	----	------

✓ La rondella si trova dietro la piastrina.

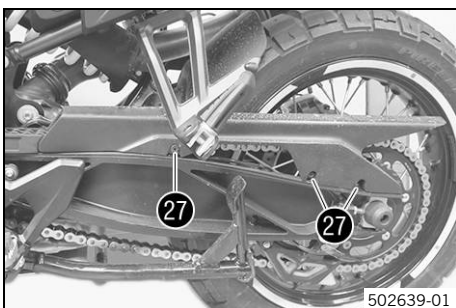
- Posizionare la punta del tubo flessibile sulla piastrina 9 e fissare con la fascetta stringitubo 16 (in dotazione) o con la fascetta serracavi 4.
- Posizionare la punta del tubo flessibile in direzione della catena.



- Fissare il tubo dell'olio (flessibile) 6 con la base adesiva 17 dietro al forcellone.

i Info

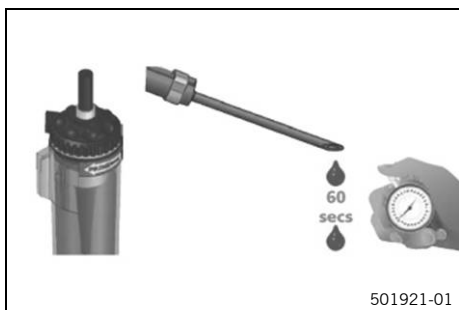
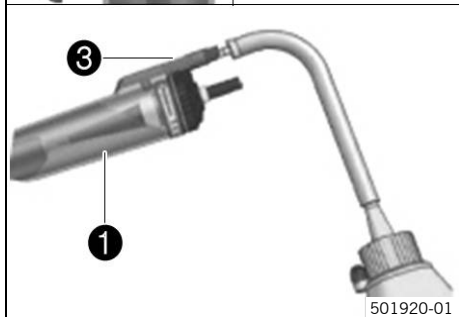
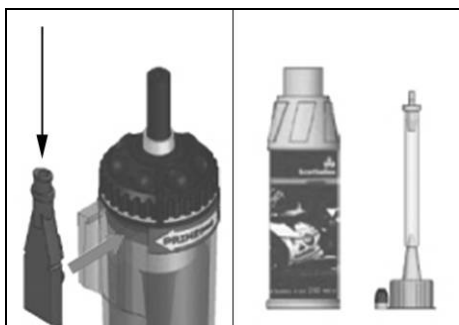
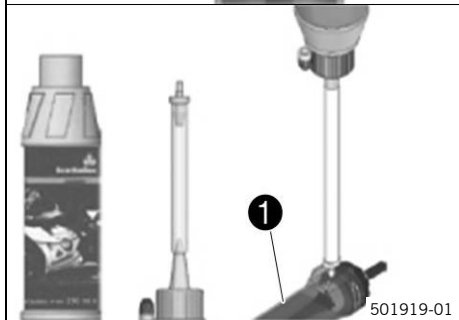
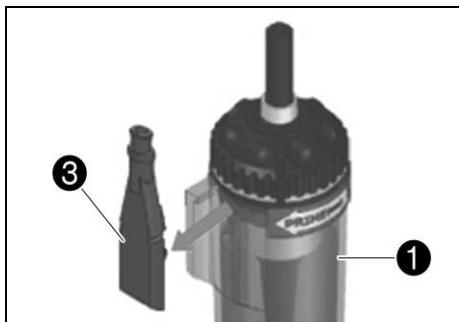
Prima di montare le basi adesive pulire a fondo le superfici con il panno 12 (in dotazione).



- Posizionare il carter catena.
- Montare e serrare le viti 27.

Nota

Vite carter catena	M5	5 Nm
--------------------	----	------



Riempimento del serbatoio

- Rimuovere il tappo per il riempimento (3) con lo sfiato.
- Montare il bocchettone di riempimento sul flacone contenente il rispettivo olio Scottoil e riempire il serbatoio (1) attraverso l'apertura di riempimento.
- Montare il tappo per il riempimento (3) con lo sfiato.

i Info
Assicurarsi che il tappo per il riempimento sia bene in sede.

Preparazione del serbatoio

- Staccare lo sfiato dal tappo per il riempimento (3) e portare il regolatore di flusso su **PRIME**.
- Montare il bocchettone di riempimento sul flacone contenente il rispettivo olio Scottoil e attaccarlo al tappo per il riempimento (3).
- Tenere il flacone in posizione verticale e metterlo sotto pressione.
 - ✓ La pressione fa aprire la valvola e spinge l'olio nel tubo dell'olio (flessibile).

i Info
Assicurarsi che il regolatore di flusso sia su **PRIME**.

- Continuare a tenere il flacone sotto pressione finché l'olio raggiunge la punta del tubo flessibile sulla corona dentata e sul tubo dell'olio (flessibile) non si vedono più grandi fessure.
- Rimuovere il bocchettone di riempimento con il flacone e montare lo sfiato sul tappo per il riempimento (3).

Regolazione della portata

- Avviare e far scaldare il motore.
- Regolare la velocità di flusso a indicativamente 1 goccia ogni 60 secondi.
- Effettuare un giro di prova e controllare la portata, se necessario modificarla.

**Info**

Controllare regolarmente la velocità di flusso, in modo da assicurarsi che la catena non riceva troppo olio.

I cambi di temperatura influiscono sulla viscosità dell'olio e sulla velocità di flusso.

L'olio scorre solo a motore acceso.

Operazione conclusiva

- Montare il serbatoio del carburante (vedi manuale di riparazione).



10.1 Montaggio 390 ADVENTURE



Avvertenza

Rischio di incidente Il lubrificante versato sugli pneumatici ne riduce l'aderenza al suolo.

- Rimuovere il lubrificante dagli pneumatici con un detergente adeguato.

Operazione preliminare

- Rimuovere la sella del passeggero (vedi manuale d'uso).
- Rimuovere la sella del pilota (vedi manuale d'uso).
- Smontare il rivestimento destro del serbatoio del carburante (vedi manuale d'uso).

Condizione

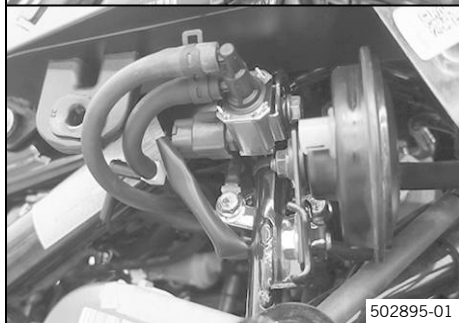
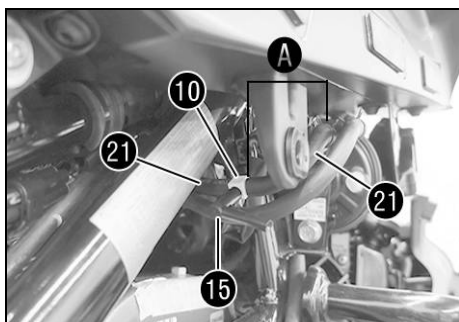
- Questo oliatore per catene deve essere utilizzato solo con l'olio Scottoil specifico.

- Tagliare il tubo flessibile 21 alla misura A.

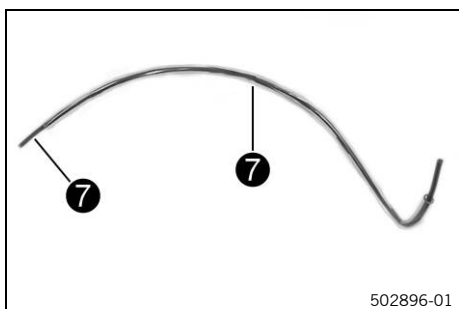
Nota

50 mm

- Montare lo spezzone di tubo flessibile 21 sul raccordo a T 10 (in dotazione).
- Montare l'elemento angolare 15 (in dotazione) sul raccordo a T 10.



502895-01



502896-01

- Accorciare il condotto di aspirazione 7 (in dotazione) alla lunghezza prescritta e montarlo sull'elemento angolare 15.

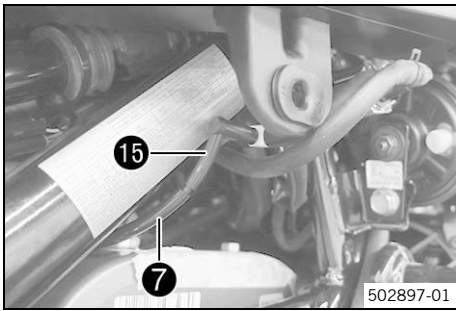
Nota

590 mm

- Accorciare la guaina di protezione 7 (in dotazione) alla lunghezza prescritta e spingerla sul condotto di aspirazione 7.

Nota

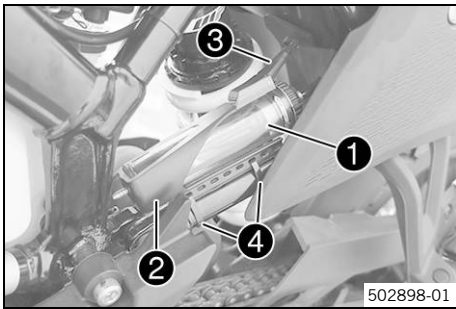
400 mm



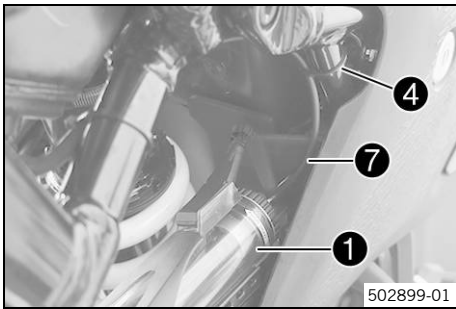
- Montare il condotto di aspirazione **7** sull'elemento angolare **15** e posarlo sul lato sinistro del veicolo.

Nota

Assicurarsi che il tubo flessibile non venga piegato o pizzicato.



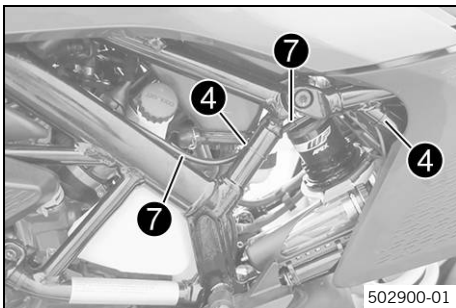
- Montare il supporto **2** (in dotazione) sul telaio con la fascetta serracavi **4** (in dotazione), senza però serrarla.
- Montare il serbatoio **1** (in dotazione) sul supporto **2**.
- Montare lo sfiato **3** (in dotazione) sul serbatoio **1**.



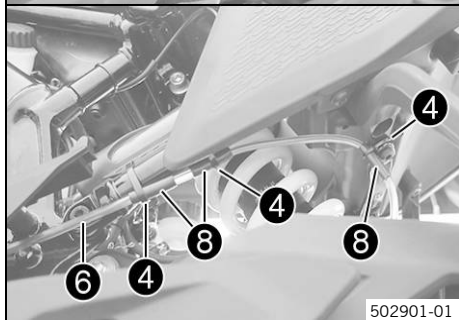
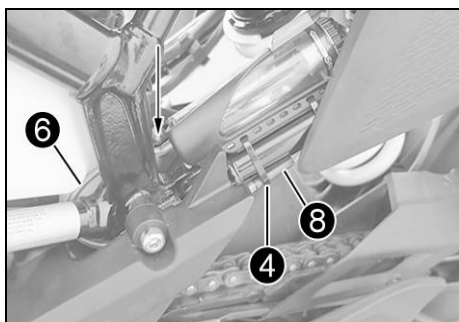
- Montare il condotto di aspirazione con la guaina di protezione **7** sul serbatoio **1**.

Nota

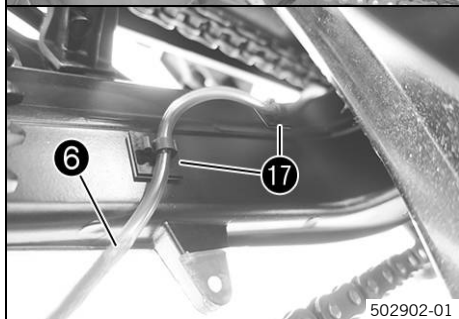
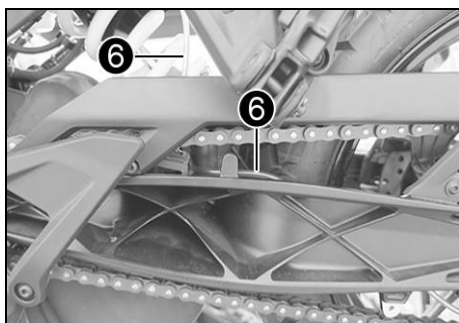
Controllare regolarmente che tutti i collegamenti siano ben saldi.



- Fissare il condotto di aspirazione con la guaina di protezione **7** con la fascetta serracavi **4** sul telaio.



502901-01



502902-01

- Accorciare il tubo dell'olio (flessibile) 6 (in dotazione) alla lunghezza prescritta e montarlo sul serbatoio (v. freccia).

Nota

940 mm

- Montare i manicotti flessibili 8 (in dotazione).

i Info

I manicotti flessibili servono a proteggere il tubo dell'olio (flessibile).

- Far passare il tubo dell'olio (flessibile) 6 attraverso la fascetta serracavi del supporto, posarlo lungo il telaio e fissarlo con le fascette serracavi 4.

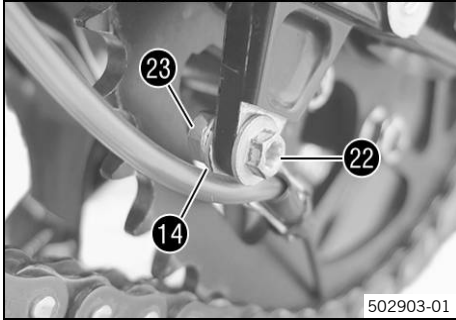
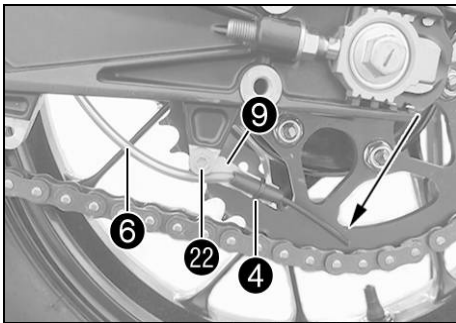
Nota

Controllare regolarmente che tutti i collegamenti siano ben saldi.

- Posare il tubo dell'olio (flessibile) 6 dietro lungo il forcellone e fissarlo con le basi adesive 17 (in dotazione).

i Info

Prima di montare le basi adesive pulire a fondo le superfici con il panno 12 (in dotazione).



502903-01

- Posizionare la piastrina **9** (in dotazione) con la rondella **14** (in dotazione).
✓ La rondella si trova dietro la piastrina.
- Montare la vite **22** e fissarla con il dado di bloccaggio **23** (entrambi in dotazione).

Nota

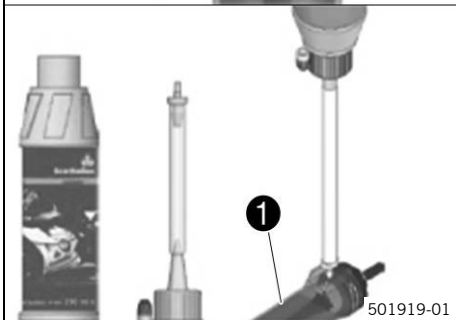
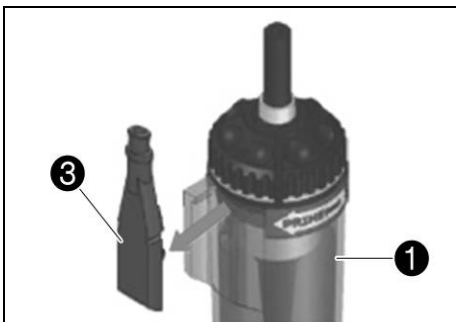
Vite guida della catena	M6	10 Nm
-------------------------	----	-------

i Info
Se il guidacatena (accessorio tecnico) è montato, è possibile utilizzare questa vite con il dado.

- Posizionare la punta del tubo flessibile sulla piastrina **9** e fissare con la fascetta serracavi **4** (in dotazione) o con la fascetta stringitubo **16** (in dotazione).
- Posizionare la punta del tubo flessibile in direzione della catena (v. freccia).

Nota

Controllare regolarmente che tutti i collegamenti siano ben saldi.

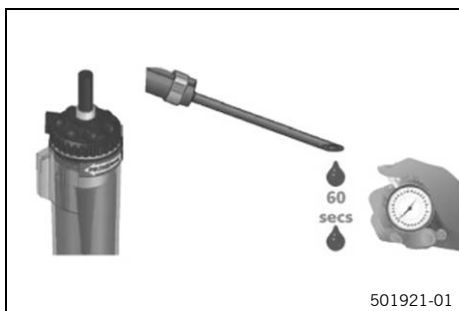
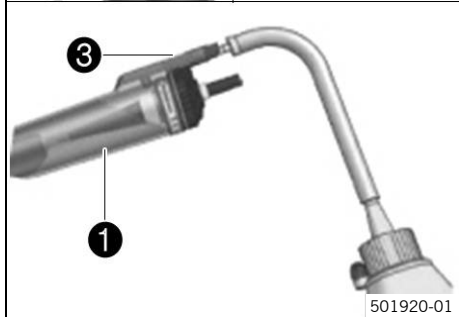
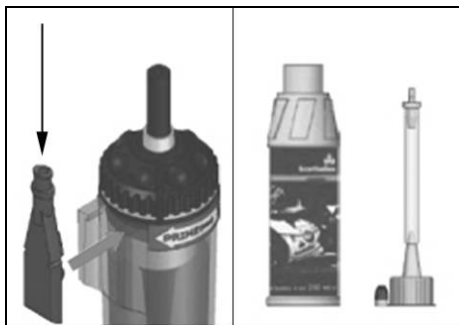


501919-01

Riempimento del serbatoio

- Rimuovere il tappo per il riempimento **3** con lo sfiato.
- Montare il bocchettone di riempimento sul flacone contenente il rispettivo olio Scottoil e riempire il serbatoio **1** attraverso l'apertura di riempimento.
- Montare il tappo per il riempimento **3** con lo sfiato.

i Info
Assicurarsi che il tappo per il riempimento sia bene in sede.



Preparazione del serbatoio

- Staccare lo sfiato dal tappo per il riempimento ③ e portare il regolatore di flusso su **PRIME**.
- Montare il bocchettone di riempimento sul flacone contenente il rispettivo olio Scottoil e attaccarlo al tappo per il riempimento ③.
- Tenere il flacone in posizione verticale e metterlo sotto pressione.
 - ✓ La pressione fa aprire la valvola e spinge l'olio nel tubo dell'olio (flessibile).

i Info
Assicurarsi che il regolatore di flusso sia su **PRIME**.

- Continuare a tenere il flacone sotto pressione finché l'olio raggiunge la punta del tubo flessibile sulla corona dentata e sul tubo dell'olio (flessibile) non si vedono più grandi fessure.
- Rimuovere il bocchettone di riempimento con il flacone e montare lo sfiato sul tappo per il riempimento ③.

Regolazione della portata

- Avviare e far scaldare il motore.
- Regolare la velocità di flusso a indicativamente 1 goccia ogni 60 secondi.
- Effettuare un giro di prova e controllare la portata, se necessario modificarla.

i Info
Controllare regolarmente la velocità di flusso, in modo da assicurarsi che la catena non riceva troppo olio.
I cambi di temperatura influiscono sulla viscosità dell'olio e sulla velocità di flusso.
L'olio scorre solo a motore acceso.

Operazione conclusiva

- Montare il rivestimento del serbatoio del carburante destro (vedi manuale d'uso).
- Montare la sella del pilota (vedi manuale d'uso).
- Montare la sella del passeggero (vedi manuale d'uso).

2 pz	A 2 pezzi
Ad es.	Ad esempio
ca.	Circa
cfr.	Confronta
Cod.	Codice
cpl.	completamente
ecc.	Eccetera
event.	Eventualmente
min	almeno
N°	Numero
risp.	Rispettivamente
se nec.	Se necessario
senza fig.	senza figura
v.	vedi

Nous nous réjouissons que vous ayez opté pour ce produit. Notre produit est de grande qualité, il a été éprouvé en course et développé spécialement pour le milieu sportif. Un montage correct du produit est indispensable afin de pouvoir garantir un maximum de sécurité et de fonctionnalité. Veuillez donc suivre les instructions du manuel de montage ou vous adresser à votre distributeur agréé. Le (quasi-)fabricant et le fournisseur déclinent toute responsabilité en cas de montage incorrect ou d'utilisation inappropriée de ce produit.

La société KTM AG est représentée dans les autres pays par :

- KTM Sportmotorcycle GmbH, Stallhofnerstraße 3, 5230 Mattighofen, Autriche
- Husqvarna Motorcycles GmbH, Stallhofnerstraße 3, 5230 Mattighofen, Autriche
- GASGAS Motorcycles GmbH, Stallhofnerstraße 3, 5230 Mattighofen, Autriche

Le présent manuel de montage correspond à l'état de la série concernée au moment de la publication. Cependant, des divergences minimales résultant de l'évolution technique ne sauraient être exclues.

Toutes les informations du présent document sont fournies sans aucun engagement. Sous réserve de modification, de suppression sans substitution ou d'adaptation aux exigences locales des informations techniques, des tarifs, des couleurs, des formes, des matériaux, des prestations de services et de maintenance, des constructions et des équipements ou autres, ainsi que d'un arrêt de fabrication définitif d'un modèle donné sans avis préalable ni indication d'un motif quelconque par la société KTM AG. KTM AG décline toute responsabilité en ce qui concerne les possibilités de livraison, les divergences au niveau des illustrations et des descriptions, ainsi que les fautes d'impression et les erreurs. Les modèles reproduits dans le présent document sont partiellement pourvus d'équipements spéciaux ne faisant pas partie du contenu de la livraison.

© 2023 KTM AG, Mattighofen Autriche

Tous droits réservés

Toute reproduction, même partielle, est strictement interdite sans autorisation écrite de l'auteur.

KTM AG

Stallhofnerstraße 3

5230 Mattighofen, Autriche



ISO 9001(12 100 6061)

Conformément à la norme internationale de qualité ISO 9001, KTM utilise des standards d'assurance qualité permettant d'obtenir une qualité maximale du produit.

Établi par : TÜV Management Service



1.1 Symboles utilisés

Les symboles utilisés dans le manuel sont décrits ci-dessous.



Indique un résultat prévu (d'une étape ou d'une fonction, par exemple).



Indique un résultat indésirable (d'une étape ou d'une fonction, par exemple).



Tous les travaux accompagnés de ce symbole nécessitent des connaissances approfondies ainsi qu'un certain savoir-faire technique. Pour la sécurité de tous, faites exécuter ces travaux par un atelier agréé. La moto y sera entretenue de manière optimale par des spécialistes ayant suivi une formation spécifique et disposant de l'outillage spécial nécessaire.



Indique un renvoi à une page (des informations supplémentaires sont disponibles à la page indiquée).



Indique un complément d'information ou des conseils.



Indique le résultat d'une étape de contrôle.



Caractérise une mesure de tension.



Caractérise une mesure de courant.



Indique le fin d'une activité (dont d'éventuels travaux ultérieurs).

1.2 Conventions typographiques utilisées

Certains formats de polices utilisés dans le présent document sont expliqués ci-dessous.

Nom propre	Caractérise un nom.
Nom[®]	Caractérise une marque déposée.
Marque[™]	Caractérise une marque commerciale.
<u>Termes soulignés</u>	Renvoient à des détails techniques du véhicule ou caractérisent des termes techniques expliqués dans le glossaire.

2.1 Définition de l'application - utilisation conforme à l'usage prévu

Le conseil spécialisé et l'installation dans les règles de l'art de l'accessoire technique par un distributeur agréé à l'aide de l'outil spécial sont indispensables pour assurer un maximum de sécurité et de fonctionnalité. Les articles disposant d'un marquage (CE, ECE...) sont livrés avec les documents d'homologation. Le client doit vérifier auprès des autorités de réglementation nationales, le cas échéant, si ces documents d'homologation garantissent une homologation générale du véhicule en question avec l'accessoire technique monté dans le pays d'utilisation prévu. Si vous avez d'autres questions, adressez-vous au distributeur agréé.

i Info

Marquages de l'UE : CE (homologation de type CE), ECE (homologation de type ECE), ABE (autorisation générale d'exploitation), CE-V (homologation de type CE pour les véhicules), FIM (conformité des émissions sonores FIM), CCCUO_EU (non autorisé pour une utilisation sur la voie publique), et HOMNN (homologation non nécessaire)

Marquages pour les USA : 50-State (droit applicable aux 50 états), USFS (service forestier US), FIM (conformité des émissions sonores FIM), AMA (conformité des émissions sonores AMA Amateur), DOT (ministère des transports) et CCCUO (non autorisé pour une utilisation sur la voie publique)

2.2 Mauvaise utilisation

La moto ne doit être utilisée que conformément à l'usage prévu.

Toute utilisation non conforme met en danger les personnes, le matériel et l'environnement.

Toute utilisation non conforme de la moto, ou qui dépasse l'utilisation prévue, constitue une mauvaise utilisation. Une mauvaise utilisation comprend également l'utilisation de liquides et d'additifs ne remplissant pas les spécifications exigées pour l'utilisation prévue.

2.3 Consignes de sécurité

Afin de garantir une utilisation du produit décrit en toute sécurité, certaines consignes de sécurité doivent être respectées. Lisez par conséquent attentivement ces instructions ainsi que toutes celles contenues dans la livraison. Les consignes de sécurité ressortent visuellement du corps de texte et contiennent des liens quand cela est pertinent.

i Info

Différents autocollants comportant des consignes et des avertissements ont été apposés à plusieurs endroits bien visibles sur le produit décrit. Les autocollants comportant des consignes et des avertissements ne doivent jamais être retirés. En l'absence de ces autocollants, le conducteur ou les tiers ne sont plus à même de détecter certains dangers. Le risque de blessure est alors accru.

2.4 Niveaux de danger et symboles



Danger

Remarque concernant un danger qui entraîne immédiatement ou avec certitude la mort ou de graves blessures lorsque les mesures correspondantes ne sont pas prises.



Avertissement

Remarque concernant un danger qui peut entraîner la mort ou de graves blessures lorsque les mesures correspondantes ne sont pas prises.



Remarque

Remarque concernant un danger constituant un risque pour l'environnement lorsque les mesures correspondantes ne sont pas prises.

2.5 Fonctionnement en toute sécurité



Danger

Risque d'accident Un conducteur qui n'est pas en état de conduire se met en danger lui-même ainsi que les autres.

- Ne conduisez pas si vous avez consommé de l'alcool, des drogues ou des médicaments influant sur la conduite.
- Ne conduisez pas si vous n'êtes pas en état physiquement ou mentalement.



Danger

Danger d'intoxication Les gaz d'échappement sont toxiques et peuvent faire perdre conscience voire entraîner la mort.

- Veillez donc en permanence à une aération suffisante lorsque le moteur tourne.
- Utilisez un système d'extraction des gaz d'échappement approprié si vous démarrez ou faites tourner le moteur dans une pièce fermée.



Avertissement

Risque de brûlures Certaines pièces du véhicule deviennent brûlantes pendant la conduite du véhicule.

- Ne pas toucher les composants tels que l'échappement, le radiateur, le moteur, l'amortisseur ou le système de frein avant que ces composants ne soient refroidis.
- Laisser refroidir les pièces du véhicule avant de commencer les travaux.

N'utilisez le véhicule que lorsqu'il est en parfait état de marche et dans le respect de l'usage prévu, des normes de sécurité et de l'écologie.

Le véhicule ne doit être utilisé que par des personnes instruites en la matière. Un permis de conduire adéquat est requis pour la conduite sur voies publiques.

Les pannes susceptibles de nuire à la sécurité doivent être réparées sans délai par un atelier agréé.

Respecter les consignes et les avertissements des autocollants apposés sur le véhicule.

2.6 Vêtements de protection



Avertissement

Risque de blessures Ne pas porter de vêtements de protection ou porter des vêtements de protection abîmés constitue un risque pour la sécurité.

- Toujours porter des vêtements de protection adéquats comme un casque, des bottes, des gants, un pantalon et une veste avec protections.
- N'utiliser que des vêtements de protection en parfait état et qui correspondent aux directives légales.

Dans votre propre intérêt, KTM AG recommande vivement de porter un équipement de protection adapté à la conduite du véhicule.

2.7 Règles de travail

Sauf indication contraire, l'allumage doit être éteint lors de chaque travail (modèles avec contacteur, modèles avec radiocommande), ou bien le moteur doit être à l'arrêt (modèles sans contacteur ni radiocommande).

Certaines opérations nécessitent des outils spéciaux. Ces outils ne font pas partie intégrante du véhicule, mais peuvent être commandés sous le numéro indiqué entre parenthèses. Exemple : extracteur de roulements (15112017000)

Sauf indication contraire, nous partons du principe que les travaux décrits dans ce document sont effectués dans des conditions ambiantes normales.

Température ambiante	20 °C (68 °F)
Pression de l'air ambiant	1.013 mbar (14,69 psi)
Humidité de l'air relative	60 ± 5 %

Lors de l'assemblage, les pièces ne pouvant pas être réutilisées (par ex. les vis autobloquantes et les écrous, les vis extensibles, les joints, les bagues d'étanchéité, les joints toriques, les goupilles, les rondelles frein) doivent être remplacées par de nouvelles pièces.

Dans certains cas, les vis doivent être équipées d'un frein filet (par ex. **Loctite**®). Les consignes spécifiques du fabricant doivent être respectées lors de l'utilisation.

Si du frein filet (par ex. **Precote**®) a déjà été appliqué sur une nouvelle pièce, n'appliquez pas de produit de blocage de vis supplémentaire.

Nettoyer les pièces devant être réutilisées après démontage, contrôler leur état et leur niveau d'usure. Remplacer les pièces usées ou dégradées.

Une fois qu'une réparation ou une opération de maintenance est achevée, veiller à assurer la sécurité de fonctionnement du véhicule.

2.8 Environnement

Un comportement responsable lors de l'utilisation de la moto désamorce d'emblée problèmes et conflits. Afin de garantir la pérennité de la conduite à moto, veillez à rester dans le cadre légal, à faire preuve de respect envers l'environnement et à tenir compte des droits d'autrui.

Lors de la vidange de l'huile usagée ou de tout autre fluide utilisé sur la moto, ainsi que dans le cadre de la mise au rebut des vieux composants, veillez à appliquer la législation et les directives correspondantes en vigueur dans le pays d'utilisation.

En matière de mise à la casse des véhicules anciens, les motos ne tombent pas sous le coup de la directive de l'UE. Il n'y a donc aucune réglementation relative à la mise à la casse d'une moto. Votre distributeur agréé est à votre entière disposition.

2.9 Manuel de montage

Lisez impérativement ce manuel de montage avec attention et dans son intégralité avant de prendre la route pour la première fois. Le manuel de montage comporte de nombreuses informations et conseils qui faciliteront l'utilisation, le maniement et le service (entretien) de la moto. Il permet d'apprendre comment régler le véhicule pour qu'il réponde au mieux aux besoins de l'utilisateur et comment éviter les blessures.

Conservez le manuel de montage dans un endroit facilement accessible, pour l'avoir à portée de main dès que son utilisation est requise.

Pour de plus amples informations sur le véhicule ou si certains points de ce manuel demandent des éclaircissements, contactez votre distributeur agréé.

Le manuel de montage est un élément important du manuel de montage. Il doit être remis au nouveau propriétaire lors de la vente de ce dernier.

3.1 Carburants, lubrifiants ou produits aux spécifications de même nature et produits auxiliaires



Remarque

Danger pour l'environnement Une manipulation inadéquate du carburant constitue un danger pour l'environnement.

- Le carburant ne doit pas pénétrer dans la nappe phréatique, le sol ou les canalisations.

Utiliser les carburants, lubrifiants ou produits aux spécifications de même nature et les produits auxiliaires conformément au manuel d'utilisation et aux spécifications.

3.2 Pièces détachées, accessoires

Pour des raisons de sécurité, utilisez uniquement des pièces détachées et accessoires autorisés et/ou recommandés par KTM AG et faites-les monter par un atelier agréé. KTM AG décline toute responsabilité pour les autres produits et les dommages consécutifs à l'utilisation de tels produits.

Dans les descriptifs, certaines pièces détachées et accessoires sont indiqués entre parenthèses. Votre distributeur agréé est là pour vous conseiller.

Les **KTM PowerParts** actuellement disponibles pour votre véhicule sont présentées sur le site web de KTM.
Site international de KTM : KTM.COM

Les **accessoires Husqvarna Motorcycles** actuellement disponibles pour votre véhicule sont présentés sur le site web de Husqvarna Motorcycles.
Site web international de Husqvarna Motorcycles : www.husqvarna-motorcycles.com

Les **accessoires GASGAS Motorcycles** actuellement disponibles pour votre véhicule sont présentés sur le site web de GASGAS Motorcycles.
Site web international de GASGAS Motorcycles : <http://www.gasgas.com>

3.3 Illustrations

Les figures représentées dans ce manuel illustrent parfois des équipements spéciaux.

Pour une meilleure représentation et compréhension, certains composants peuvent être déposés ou ne sont pas illustrés. Une dépose n'est pas toujours impérative pour le descriptif correspondant. Respecter les indications textuelles.

3.4 Service après-vente

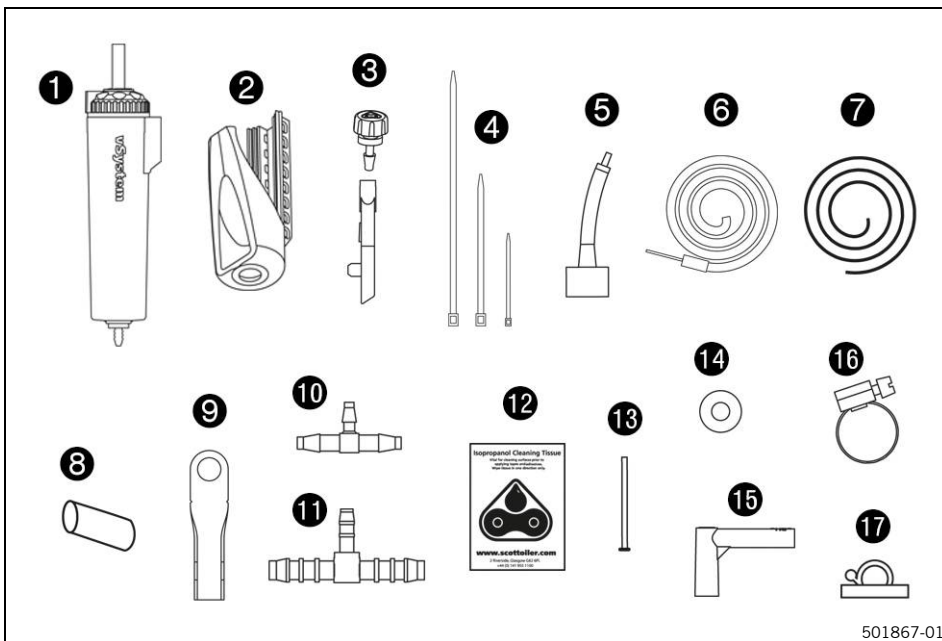
Votre distributeur KTM, Husqvarna Motorcycles ou GASGAS Motorcycles agréé est à votre entière disposition pour toute question relative à votre véhicule et à la société KTM, Husqvarna Motorcycles ou GASGAS Motorcycles.

La liste des distributeurs agréés KTM est disponible sur le site web de KTM.
Site international de KTM : KTM.COM

La liste des distributeurs Husqvarna Motorcycles agréés est disponible sur le site web de Husqvarna Motorcycles.
Site web international de Husqvarna Motorcycles : www.husqvarna-motorcycles.com

La liste des distributeurs GASGAS Motorcycles agréés est disponible sur le site web de GASGAS Motorcycles.
Site web international de GASGAS Motorcycles : <http://www.gasgas.com>

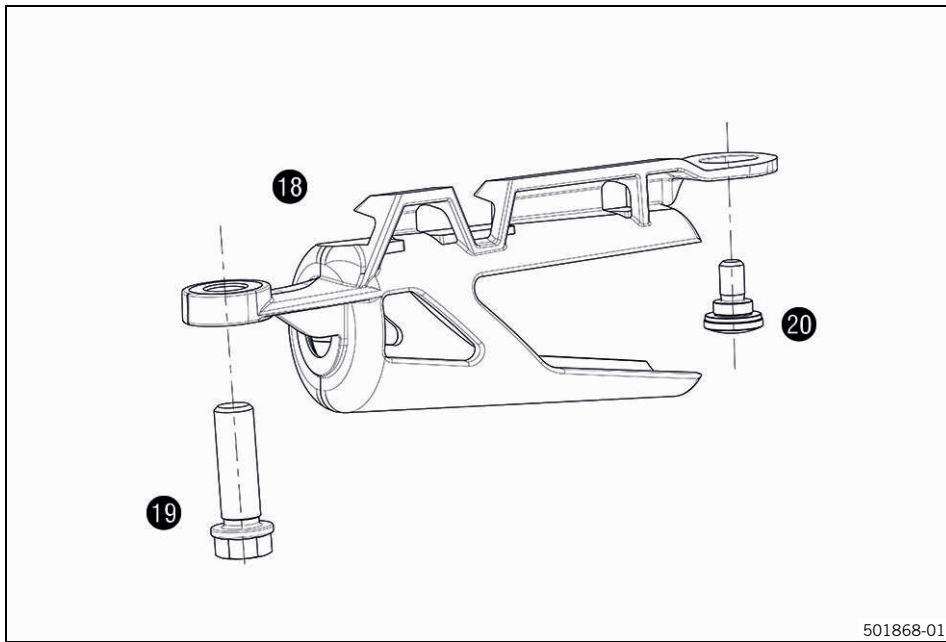
4.1 Contenu de la livraison 63710967000



- 1x Réservoir ❶
- 1x Support de réservoir (uniquement pour 690/701 Enduro/SM et 390/790/890 ADVENTURE) ❷
- 1x Bouchon de remplissage avec reniflard ❸
- 1x Lot de serre-câble ❹
- 1x Embout ❺
- 1x Durite d'huile 2 000 mm ❻
- 1x Conduite d'admission 1 500 mm avec gaine de protection 440 mm ❼
- 3x Douille de tuyau 30 mm ❸
- 2x Tôle de fixation ❹
- 1x Raccord en T 4 mm (uniquement pour 690/701 Enduro/SM et 390 ADVENTURE) ❿
- 1x Raccord en T 6 mm (uniquement pour 790/890 ADVENTURE et 1290 SUPER ADVENTURE) ⓫
- 2x Chiffon de nettoyage ❷
- 2x Pointe de rechange ❸
- 1x Rondelle de compensation ❹
- 1x Cornière (uniquement pour 390/790/890 ADVENTURE et 1290 SUPER ADVENTURE) ❶
- 2x Collier ❶
- 6x Base adhésive ❷

5 CONTENU DE LA LIVRAISON

5.1 Contenu de la livraison 61910968000



1x Support de réservoir (uniquement pour 1290 SUPER ADVENTURE) 18

1x Vis à épaulement M8x25 19

1x Vis M5x12 20

6.1 Montage - 690 Enduro/ Supermoto



Avertissement

Risque d'accident La présence de lubrifiant sur les pneus diminue leur adhérence.

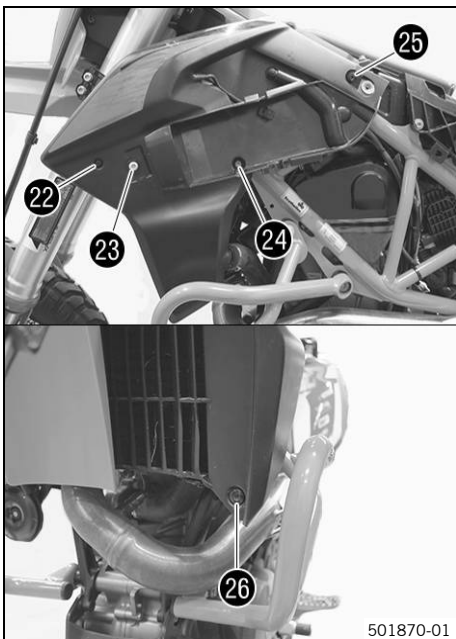
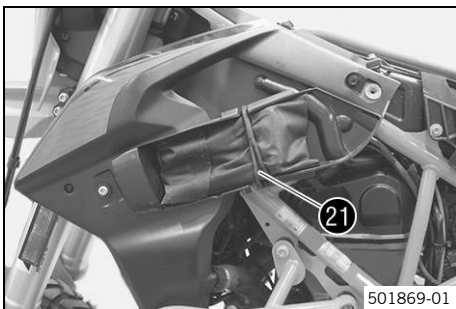
- Retirez les lubrifiants présents sur les pneus à l'aide d'un nettoyant approprié.

Travaux préalables

- Ouvrir le bouchon du réservoir de carburant (voir le manuel d'utilisation).
- Retirer la selle (voir manuel d'utilisation).
- Enlever l'habillage latéral gauche (voir manuel d'utilisation).

Condition

- Ce graisseur de chaîne ne doit être utilisé qu'avec de l'huile Scottoil adaptée pour lui.
- Décrocher le caoutchouc de maintien **21** et enlever les outils de bord.



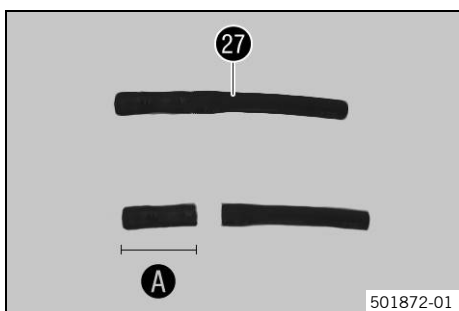
- Retirer la vis **22**.
- Enlever la vis **23** et la douille.
- Retirer la vis **24**.
- Retirer la vis **25**.
- Retirer la vis **26**.
- Retirer le déflecteur gauche.



- Dégager le tuyau 27 de la soupape.

i Info
Vérifier que le tuyau n'est pas endommagé.

- Dégager le tuyau 27 du réducteur.

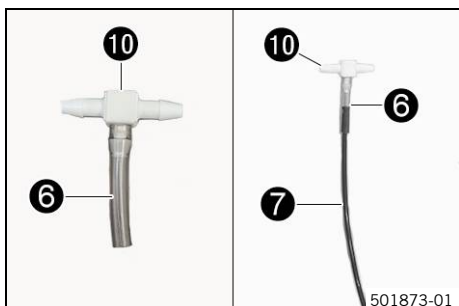


- Couper le tuyau 27 à la dimension A.

Indications prescrites

30 mm (1,18 in)

i Info
Si le tuyau a été endommagé lors du retrait, couper d'abord la partie endommagée, puis raccourcir le tuyau à 30 mm.



- Couper la durite d'huile 6 (comprise dans la livraison) comme spécifié et l'emmancher sur le raccord en T 10 (compris dans la livraison).

Indications prescrites

35 mm (1,38 in)

- Raccourcir la conduite d'admission 7 (comprise dans la livraison) comme spécifié et l'insérer dans la durite d'huile 6.

Indications prescrites

340 mm (13,39 in)

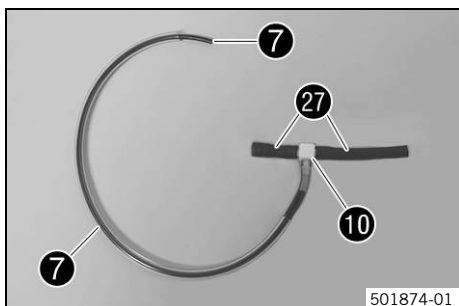
✓ La conduite d'admission est insérée à au moins 15 mm dans la durite d'huile.

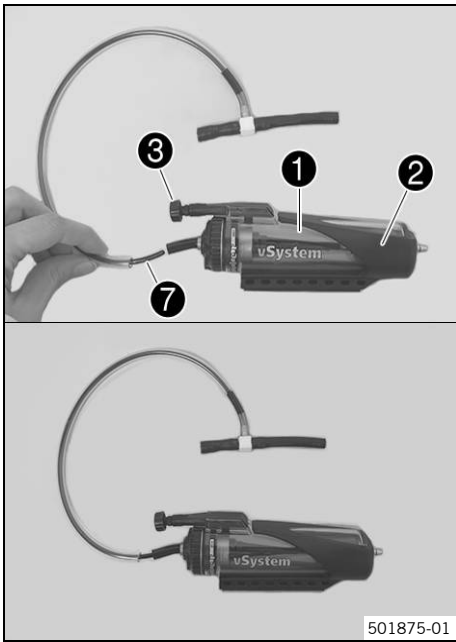
- Raccourcir la gaine de protection 7 (comprise dans la livraison) comme spécifié et l'insérer dans la conduite d'admission 7.

Indications prescrites

300 mm (11,81 in)

- Insérer les deux parties du tuyau 27 sur le raccord en T 10.



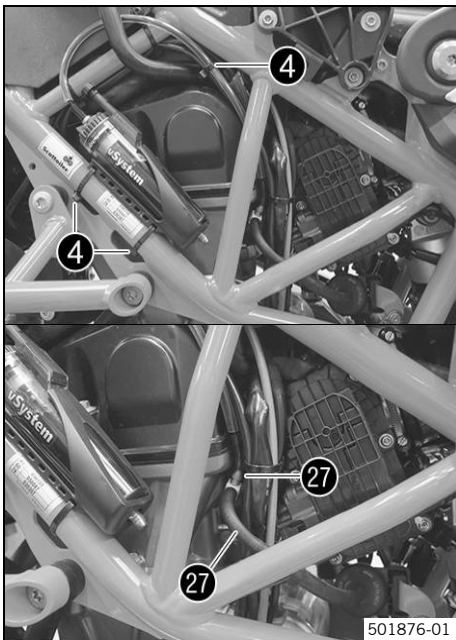


- Placer le réservoir **1** (compris dans la livraison) dans le support **2** (compris dans la livraison).
- Mettre en place le reniflard **3** (compris dans la livraison) sur le réservoir **1**.
- Insérer la conduite d'admission avec la gaine de protection **7** sur le réservoir **1**.



Info

Vérifier régulièrement que toutes les connexions sont correctement serrées.

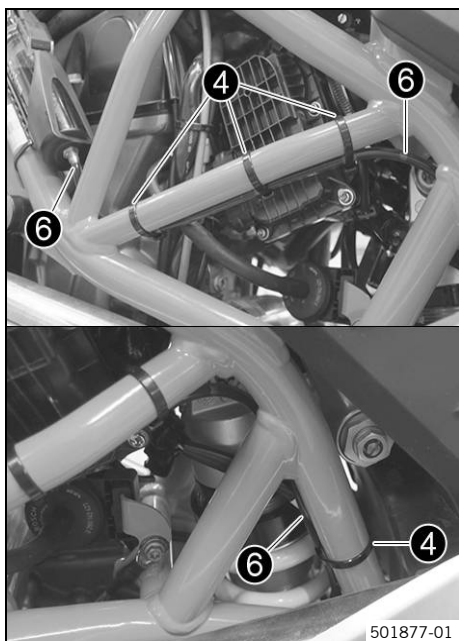


- Monter le support **2** sur le cadre à l'aide de serre-câble **4** (compris dans la livraison).
- Acheminer la conduite d'admission avec la gaine de protection vers le système de rétention des vapeurs de carburant et la fixer avec un serre-câble **4**.
- Monter la partie courte (30 mm) du tuyau **27** sur la soupape.
✓ Le tuyau est bien fixé sur la soupape.
- Monter la partie longue du tuyau **27** sur le réducteur.



Info

Vérifier régulièrement que toutes les connexions sont correctement serrées.



- Raccourcir la durite d'huile ⑥ (comprise dans la livraison) comme spécifié et l'emmancher sur le réservoir.

Indications prescrites

1.050 mm (41,34 in)

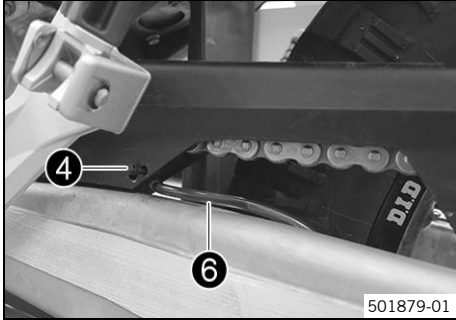
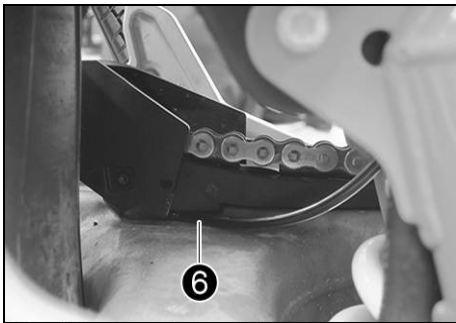
- Acheminer la durite d'huile ⑥ le long du cadre jusqu'au guide chaîne et la fixer avec un serre-câble ④.



- Percer des trous de montage dans le guide chaîne au diamètre spécifié à l'aide d'une perceuse appropriée.

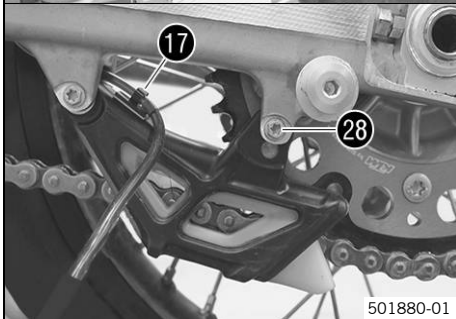
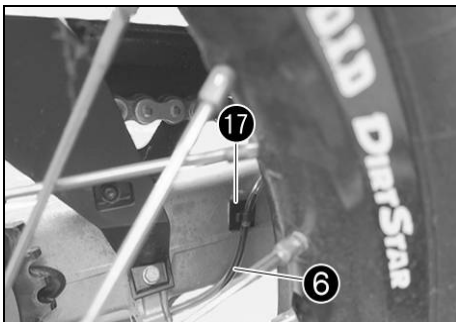
Indications prescrites

2 ... 3 mm (0,08 ... 0,12 in)



- Acheminer la durite d'huile **6** entre le guide chaîne et la fixer avec un serre-câble **4**.

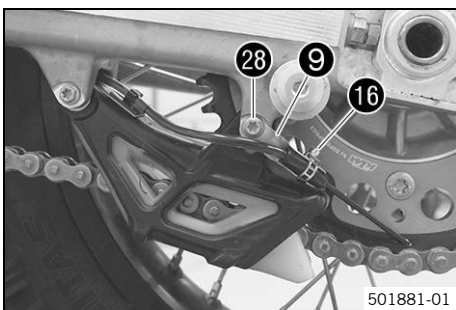
i Info
S'assurer que la durite n'est pas pliée ou coincée.



- Acheminer la durite d'huile **6** le long du bras oscillant jusqu'au guide-chaîne et la fixer avec les bases adhésives **17** (comprises dans la livraison).

i Info
Nettoyer soigneusement les surfaces avec le chiffon de nettoyage **12** (compris dans la livraison) avant de monter les bases adhésives.

- Retirer la vis **28**.



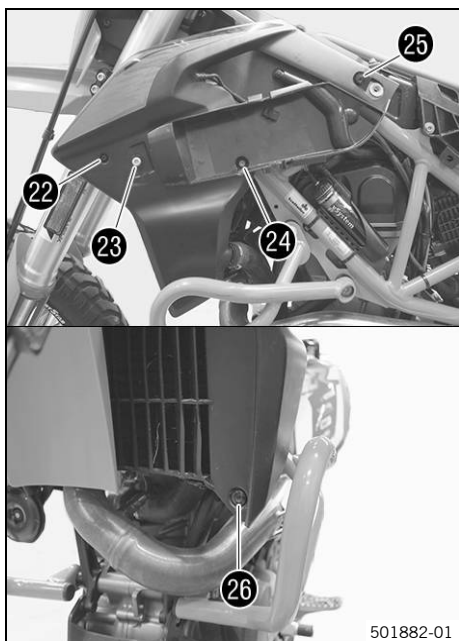
- Mettre la tôle de fixation **9** (comprise dans la livraison) en place avec la rondelle de compensation **14** (comprise dans la livraison), puis mettre la vis **28** en place et la serrer.

Indications prescrites

Vis du guide-chaîne	M6	8 Nm (5,9 lbf ft)
---------------------	----	-------------------

✓ La rondelle de compensation est située derrière la tôle de fixation.

- Positionner l'embout du tuyau sur la tôle de fixation **9** et monter le collier **16** (compris dans la livraison).
- Positionner l'embout du tuyau sur la chaîne.



- Mettre le déflecteur gauche en place.
- Mettre en place la vis 22 et la serrer.

Indications prescrites

Vis du déflecteur gauche	EJOTPT® 50x12	2 Nm (1,5 lbf ft)
--------------------------	------------------	-------------------

- Mettre la vis 23 en place avec la douille et serrer.

Indications prescrites

Vis à épaulement avec douille	M5x20	3,5 Nm (2,58 lbf ft)
-------------------------------	-------	-------------------------

- Mettre en place la vis 24 et la serrer.

Indications prescrites

Vis à épaulement du déflecteur gauche	M6x12	5 Nm (3,7 lbf ft)
---------------------------------------	-------	-------------------

- Mettre en place la vis 25 et la serrer.

Indications prescrites

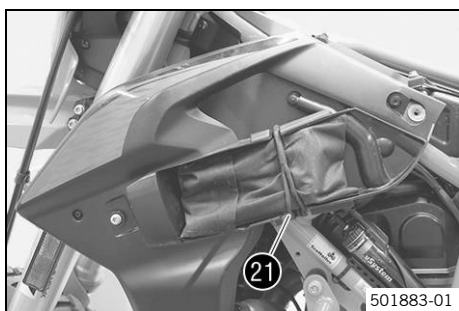
Vis du déflecteur gauche	M6x14	5 Nm (3,7 lbf ft)
--------------------------	-------	-------------------

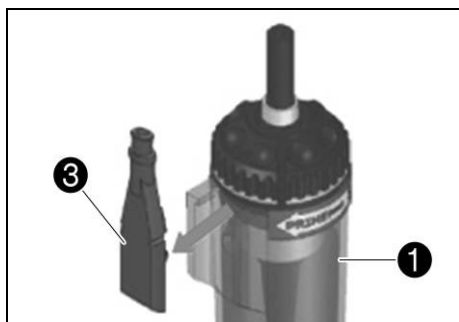
- Mettre en place la vis 26 et la serrer.

Indications prescrites

Vis du déflecteur gauche	M6x14	5 Nm (3,7 lbf ft)
--------------------------	-------	-------------------

- Mettre en place les outils de bord et le caoutchouc de maintien 21.





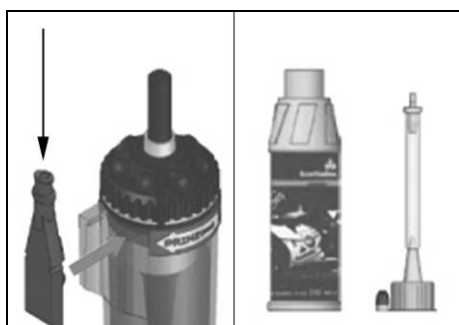
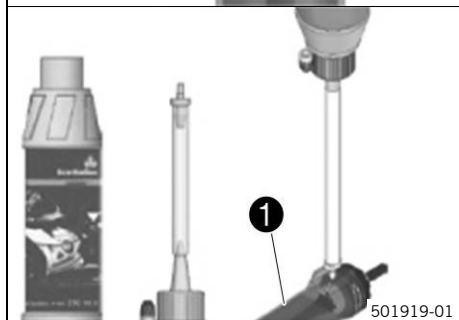
Remplir le réservoir

- Retirer le bouchon de remplissage ③ et le reniflard.
- Insérer le goulot de remplissage sur la bouteille d'huile Scottoil adaptée et remplir le réservoir ① par l'orifice de remplissage.
- Mettre en place le bouchon de remplissage ③ ainsi que le reniflard.



Info

S'assurer que le bouchon de remplissage est bien en place.



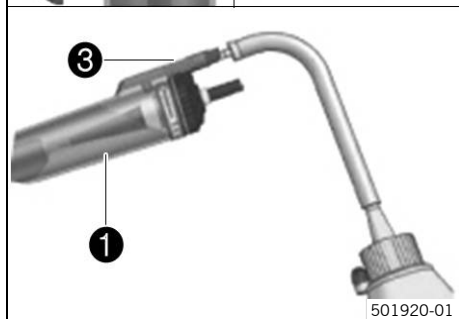
Préparer le réservoir

- Retirer le reniflard du bouchon de remplissage ③ et régler le régulateur de débit sur **PRIME**.
- Insérer le goulot de remplissage sur la bouteille d'huile Scottoil adaptée et le raccorder au bouchon de remplissage ③.
- Tenir la bouteille en position verticale et pressuriser.
- ✓ La pression va ouvrir la soupape et entraîner l'huile dans la durite d'huile.

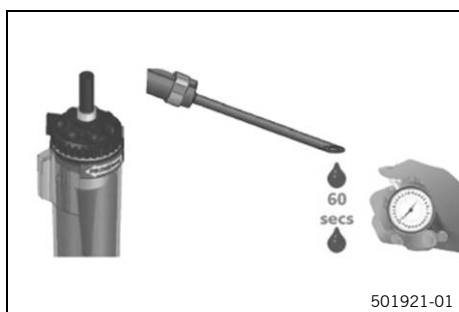


Info

S'assurer que le régulateur de débit est sur **PRIME**.



- Continuer à pressuriser la bouteille jusqu'à ce que l'huile atteigne l'extrémité du tuyau au niveau de la couronne et qu'aucun grand entrefer ne soit visible dans la durite d'huile.
- Retirer le goulot de remplissage et la bouteille et monter le reniflard sur le bouchon de remplissage ③.



Régler le débit

- Démarrer le moteur et le laisser monter en température.
- Régler le débit à environ 1 goutte toutes les 60 secondes.
- Effectuer un essai routier, vérifier le débit et ajuster si nécessaire.



Info

Vérifier régulièrement le débit pour vous assurer que la chaîne n'est pas saturée d'huile.
Les changements de température affectent la viscosité de l'huile et le débit.
L'huile ne coule que lorsque le moteur tourne.

Travaux de retouche

- Monter l'habillage latéral gauche (voir manuel d'utilisation).
- Mettre en place la selle (voir manuel d'utilisation).
- Fermer le bouchon de réservoir de carburant (voir manuel d'utilisation).



7.1 Montage - 790/ 890 ADVENTURE ↗



Avertissement

Risque d'accident La présence de lubrifiant sur les pneus diminue leur adhérence.

- Retirez les lubrifiants présents sur les pneus à l'aide d'un nettoyeur approprié.

Travaux préalables

- Déposer le réservoir de carburant (voir manuel de réparation).

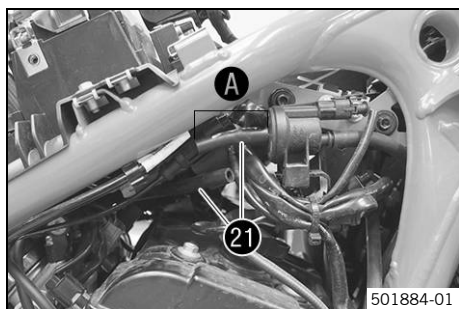
Condition

- Ce graisseur de chaîne ne doit être utilisé qu'avec de l'huile Scottoil adaptée pour lui.

- Couper le tuyau 21 à la dimension A.

Indications prescrites

50 mm (1,97 in)

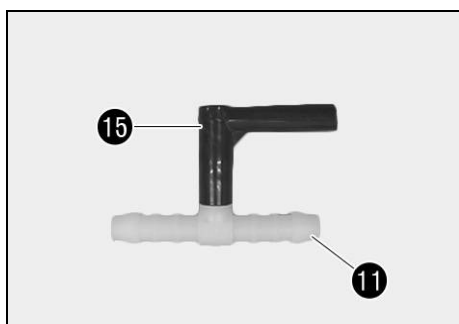


- Insérer la cornière 15 (comprise dans la livraison) sur le raccord en T 11 (compris dans la livraison).

- Raccourcir la conduite d'admission 7 (comprise dans la livraison) comme spécifié et l'emmancher sur la cornière 15.

Indications prescrites

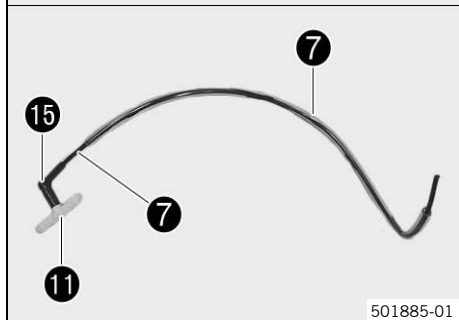
480 mm (18,9 in)



- Raccourcir la gaine de protection 7 (comprise dans la livraison) comme spécifié et l'insérer dans la conduite d'admission 7.

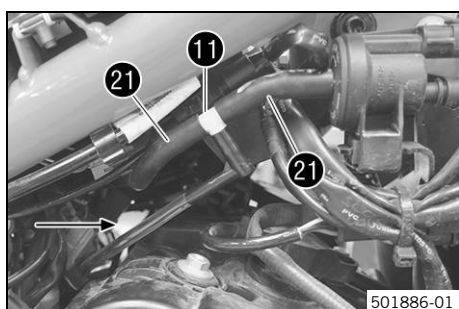
Indications prescrites

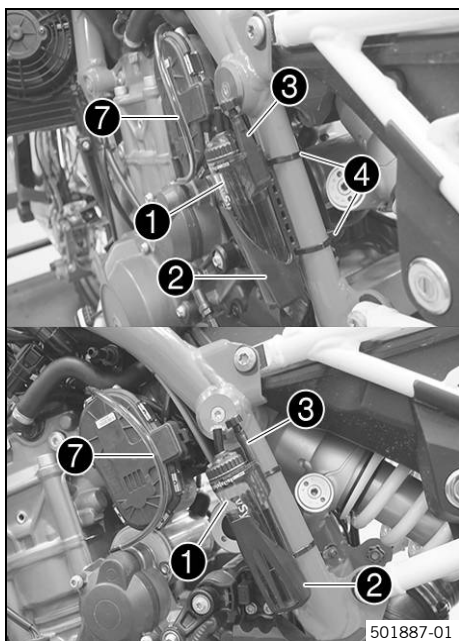
400 mm (15,75 in)



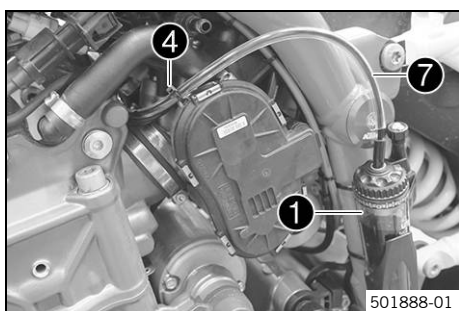
- Insérer les deux parties du tuyau 21 sur le raccord en T 11.

- Placer la conduite d'admission avec la gaine de protection sur le côté gauche du véhicule.





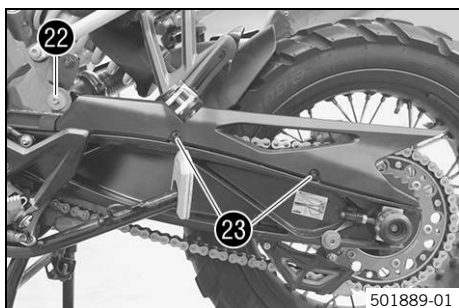
- Monter le support **2** (compris dans la livraison) sur le cadre à l'aide de serre-câble **4** (compris dans la livraison).
- Placer le réservoir **1** (compris dans la livraison) dans le support **2**.
- Mettre en place le reniflard **3** (compris dans la livraison) sur le réservoir **1**.



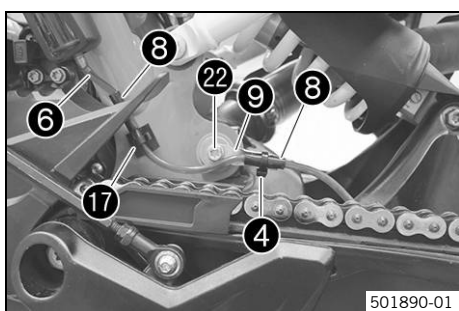
- Insérer la conduite d'admission avec la gaine de protection **7** sur le réservoir **1**.

i Info
Vérifier régulièrement que toutes les connexions sont correctement serrées.

- Fixer la conduite d'admission avec la gaine de protection **7** au corps du clapet d'étranglement avec un serre-câble **4**.



- Retirer la vis **22**.
- Enlever les vis **23** et retirer le guide chaîne.



- Raccourcir la durite d'huile **6** (comprise dans la livraison) comme spécifié et l'emmancher sur le réservoir.

Indications prescrites

800 mm (31,5 in)

- Mettre en place les douilles de tuyau **8** (comprises dans la livraison).

i Info
Les douilles servent à protéger la durite d'huile.

- Acheminer la durite d'huile **6** le long du cadre et la fixer à l'aide des bases adhésives **17** (comprises dans la livraison).



Info

Nettoyer soigneusement les surfaces avec le chiffon de nettoyage **12** (compris dans la livraison) avant de monter les bases adhésives.

- Mettre la tôle de fixation **9** (comprise dans la livraison) en place et serrer avec la vis **22**.

Indications prescrites

Vis à épaulement du pré-silencieux avant sur le cadre	M8x35	25 Nm (18,4 lbf ft) Loctite®243™
---	-------	--

- Positionner la durite d'huile **6** avec la douille **8** dans la tôle de fixation et la fixer avec le collier **16** (compris dans la livraison) ou le serre-câble **4** (compris dans la livraison).

- Retirer la vis **24** et la bague du patin de chaîne.
- Percer un trou de montage dans le patin de chaîne au diamètre spécifié à l'aide d'une perceuse appropriée.

Indications prescrites

6 mm (0,24 in)

- Enfiler la durite d'huile **6** dans le trou foré.
- Mettre en place la vis **24** avec la bague et serrer.

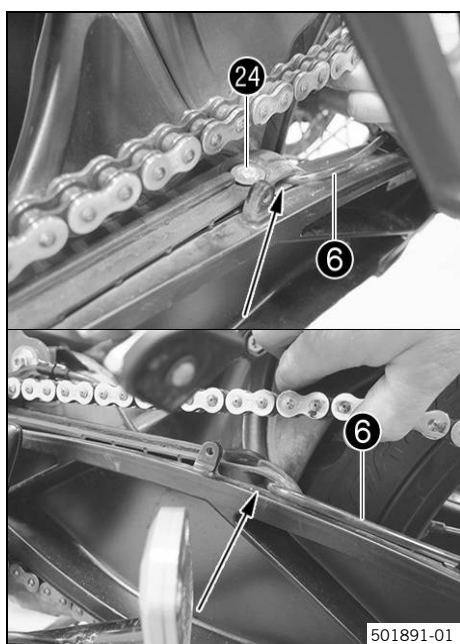
Indications prescrites

Vis du patin de chaîne	M5x12	5 Nm (3,7 lbf ft) Loctite®243™
------------------------	-------	--

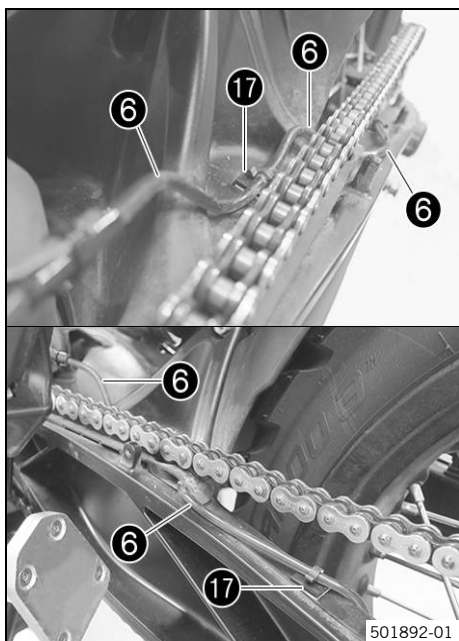


Info

S'assurer que la durite n'est pas pliée ou coincée.



501891-01

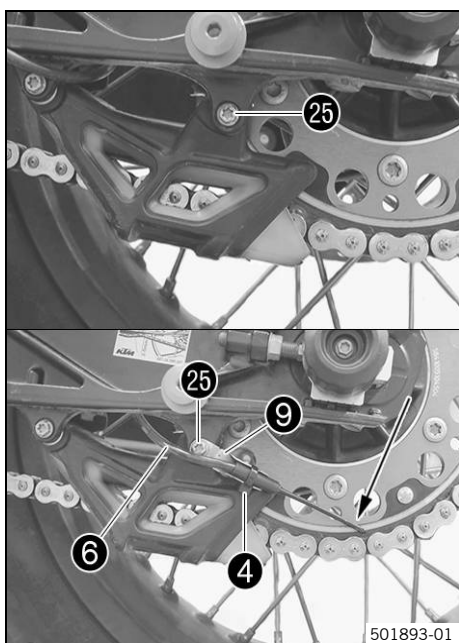


- Acheminer la durite d'huile **6** le long du bras oscillant et la fixer avec les bases adhésives **17** (comprises dans la livraison).



Info

Nettoyer soigneusement les surfaces avec le chiffon de nettoyage **12** (compris dans la livraison) avant de monter les bases adhésives.



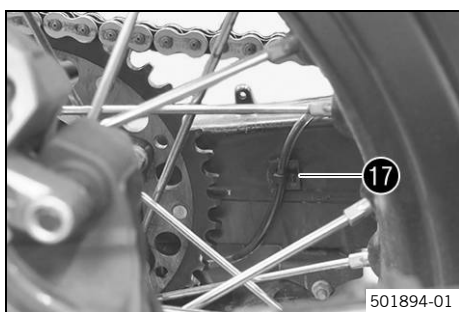
- Retirer la vis **25**.
- Mettre la tôle de fixation **9** (comprise dans la livraison) en place avec la rondelle de compensation **14** (comprise dans la livraison), puis mettre la vis **25** en place et la serrer.

Indications prescrites

Vis du guide-chaîne	M6	8 Nm (5,9 lbf ft)
---------------------	----	-------------------

✓ La rondelle de compensation est située derrière la tôle de fixation.

- Positionner l'embout du tuyau sur la tôle de fixation **9** et le fixer à l'aide d'un collier **16** (compris dans la livraison) ou d'un serre-câble **4**.
- Positionner l'embout du tuyau sur la chaîne.



- Fixer la durite d'huile **6** à l'arrière du bras oscillant avec la base adhésive **17**.



Info

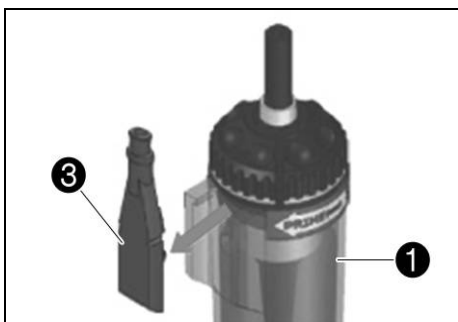
Nettoyer soigneusement les surfaces avec le chiffon de nettoyage **12** (compris dans la livraison) avant de monter les bases adhésives.



- Mettre en place le guide chaîne.
- Mettre en place les vis 23 et les serrer.

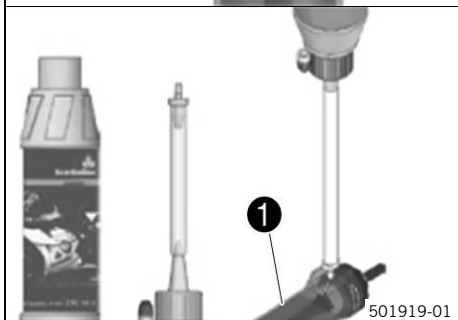
Indications prescrites

Vis du guide chaîne	M5	5 Nm (3,7 lbf ft)
---------------------	----	-------------------



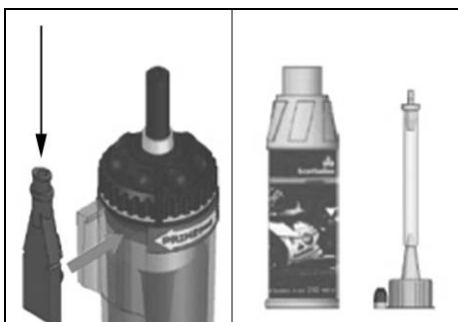
Remplir le réservoir

- Retirer le bouchon de remplissage 3 et le reniflard.
- Insérer le goulot de remplissage sur la bouteille d'huile Scottoil adaptée et remplir le réservoir 1 par l'orifice de remplissage.
- Mettre en place le bouchon de remplissage 3 ainsi que le reniflard.



Info

S'assurer que le bouchon de remplissage est bien en place.



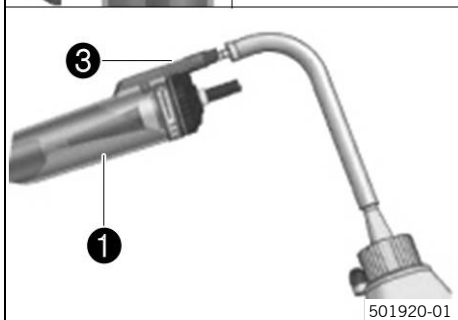
Préparer le réservoir

- Retirer le reniflard du bouchon de remplissage 3 et régler le régulateur de débit sur **PRIME**.
- Insérer le goulot de remplissage sur la bouteille d'huile Scottoil adaptée et le raccorder au bouchon de remplissage 3.
- Tenir la bouteille en position verticale et pressuriser.
 - ✓ La pression va ouvrir la soupape et entraîner l'huile dans la durite d'huile.

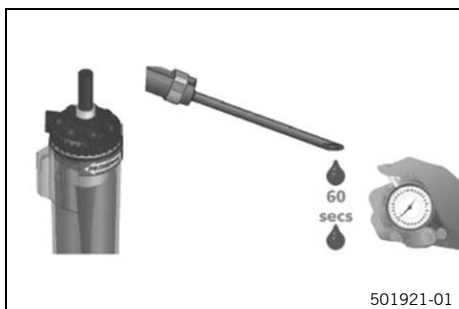


Info

S'assurer que le régulateur de débit est sur **PRIME**.



- Continuer à pressuriser la bouteille jusqu'à ce que l'huile atteigne l'extrémité du tuyau au niveau de la couronne et qu'aucun grand entrefer ne soit visible dans la durite d'huile.
- Retirer le goulot de remplissage et la bouteille et monter le reniflard sur le bouchon de remplissage 3.



Régler le débit

- Démarrer le moteur et le laisser monter en température.
- Régler le débit à environ 1 goutte toutes les 60 secondes.
- Effectuer un essai routier, vérifier le débit et ajuster si nécessaire.

i Info

Vérifier régulièrement le débit pour vous assurer que la chaîne n'est pas saturée d'huile.

Les changements de température affectent la viscosité de l'huile et le débit.

L'huile ne coule que lorsque le moteur tourne.

Travaux de retouche

- Monter le réservoir de carburant (voir manuel de réparation).

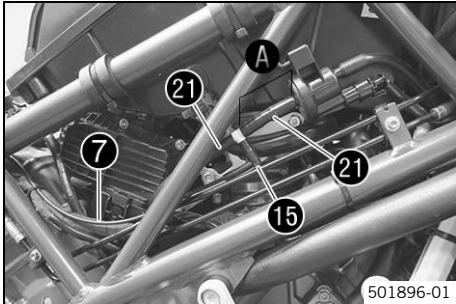
8.1 Montage - 1290 SUPER ADVENTURE ↗



Avertissement

Risque d'accident La présence de lubrifiant sur les pneus diminue leur adhérence.

- Retirez les lubrifiants présents sur les pneus à l'aide d'un nettoyant approprié.



Travaux préalables

- Déposer le réservoir de carburant (voir manuel de réparation).

Condition

- Ce graisseur de chaîne ne doit être utilisé qu'avec de l'huile Scottoil adaptée pour lui.

- Couper le tuyau 21 à la dimension A.

Indications prescrites

50 mm (1,97 in)

- Insérer le tuyau divisé 21 sur le raccord en T 11 (compris dans la livraison).
- Insérer la cornière 15 (comprise dans la livraison) sur le raccord en T 11.
- Insérer la conduite d'admission 7 (comprise dans la livraison) sur la cornière 15.



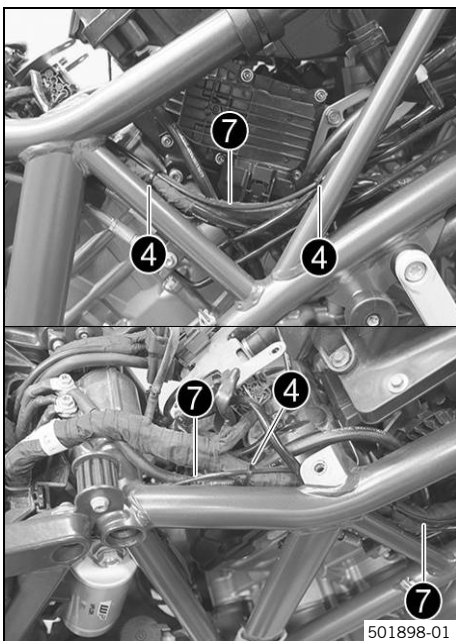
Info

Si nécessaire, la gaine de protection peut également être montée sur la conduite d'admission. La gaine de protection n'est pas représentée sur les illustrations.

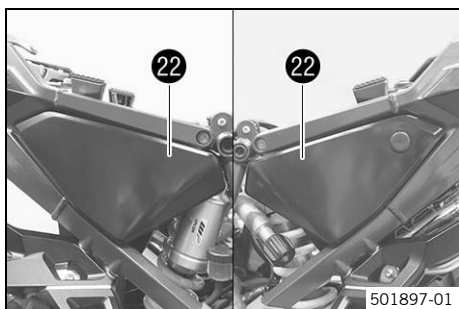


Info

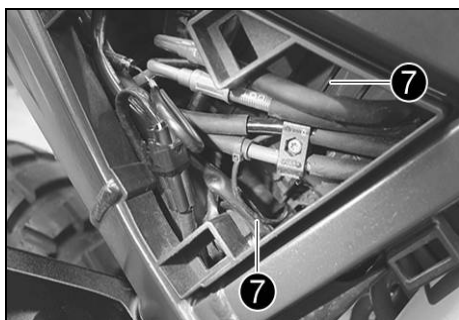
Vérifier régulièrement que toutes les connexions sont correctement serrées.



- Acheminer la conduite d'admission le long de la conduite de frein et la fixer à l'aide du serre-câble 4 (compris dans la livraison).



- Retirer le cache 22.



- Acheminer la conduite d'admission sous le cadre arrière, sur le côté gauche du véhicule.



Info

S'assurer que la durite n'est pas pliée ou coincée.

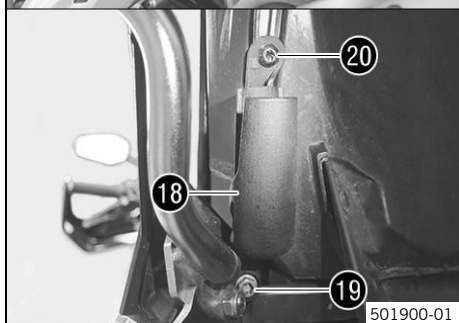


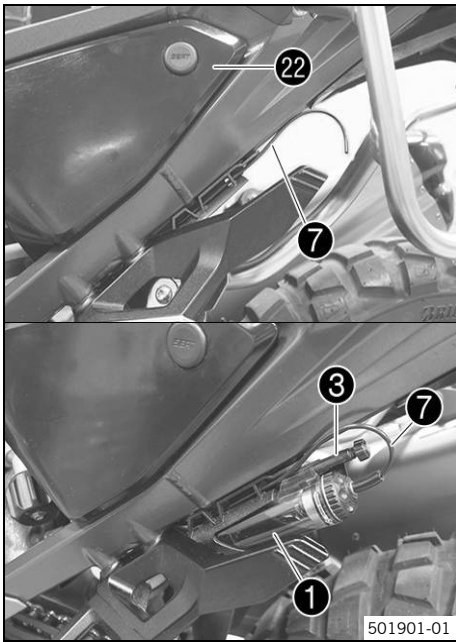
- Retirer la vis supérieure 23 du protège-talon gauche du passager.

- Monter le support 18 (compris dans la livraison) avec les vis 19 (comprise dans la livraison) et 20 (comprise dans la livraison) et serrer.

Indications prescrites

Vis du support de réservoir	M8x25	25 Nm (18,4 lbf ft)
Vis du support de réservoir	M5x12	3,5 Nm (2,58 lbf ft)



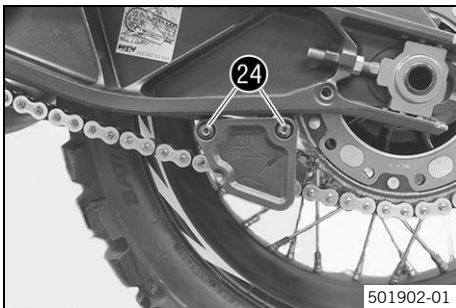


- Monter le cache **22** des deux côtés.
- Enfiler la conduite d'admission le long du guide du support.
- Placer le réservoir **1** (compris dans la livraison) dans le support.
- Mettre en place le reniflard **3** (compris dans la livraison) sur le réservoir **1**.
- Si nécessaire, raccourcir la conduite d'admission **7** et la monter sur le réservoir **1**.

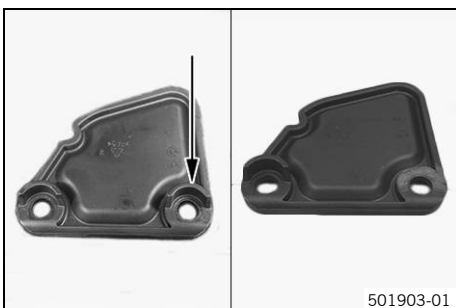


Info

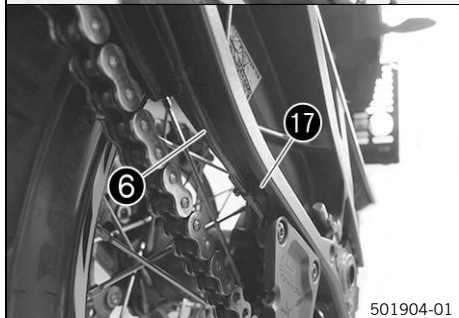
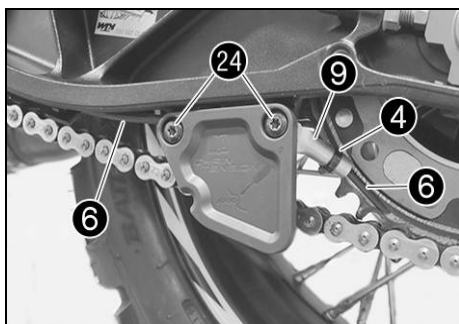
Vérifier régulièrement que toutes les connexions sont correctement serrées.



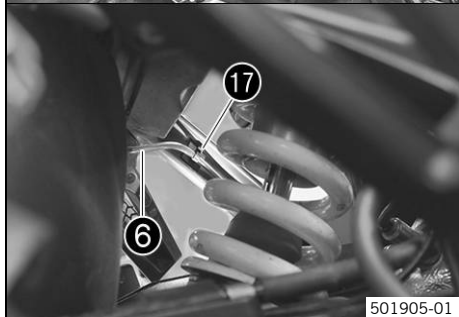
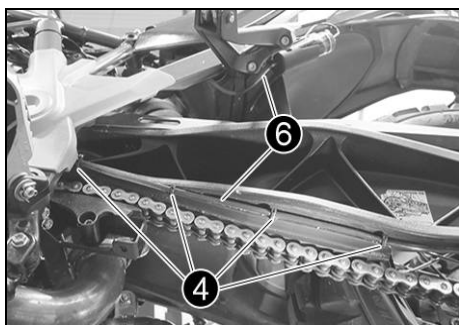
- Retirer les vis **24**.
- Retirer le guide-chaîne.



- Limer le crochet droit du guide-chaîne à l'aide d'un outil approprié.



501904-01



501905-01

- Positionner l'extrémité de la durite d'huile ⑥ (comprise dans la livraison) dans la tôle de fixation ⑨ (comprise dans la livraison) et la fixer avec un serre-câble ④ (compris dans la livraison) ou un collier ⑩ (compris dans la livraison).
- Mettre en place le guide-chaîne et la tôle de fixation ⑨.
- Mettre en place les vis ②④ et les serrer.

Indications prescrites

Vis du guide-chaîne	M5	3,5 Nm (2,58 lbf ft)
---------------------	----	-------------------------

- Positionner l'embout du tuyau sur la chaîne.
- Acheminer la durite d'huile ⑥ sous le bras oscillant et la fixer avec des bases adhésives ⑰ (comprises dans la livraison).

i Info

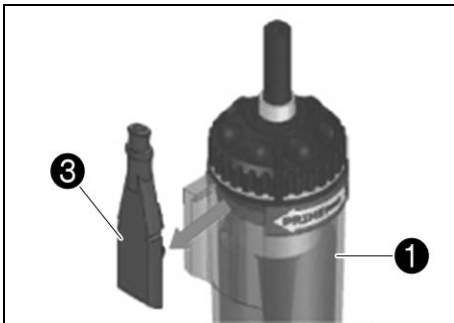
Nettoyer soigneusement les surfaces avec le chiffon de nettoyage ⑫ (compris dans la livraison) avant de monter les bases adhésives.

- Acheminer la durite d'huile ⑥ vers le haut jusqu'au réservoir et la fixer à l'aide du serre-câble ④ et des bases adhésives ⑰.

i Info

Nettoyer soigneusement les surfaces avec le chiffon de nettoyage ⑫ (compris dans la livraison) avant de monter les bases adhésives.

- Raccourcir la durite d'huile si nécessaire et la monter sur le réservoir.



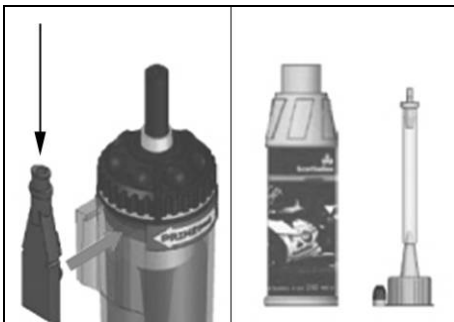
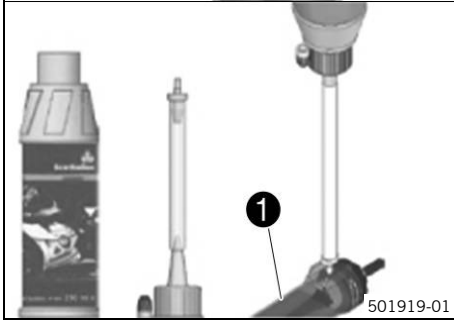
Remplir le réservoir

- Retirer le bouchon de remplissage **3** et le reniflard.
- Insérer le goulot de remplissage sur la bouteille d'huile Scottoil adaptée et remplir le réservoir **1** par l'orifice de remplissage.
- Mettre en place le bouchon de remplissage **3** ainsi que le reniflard.



Info

S'assurer que le bouchon de remplissage est bien en place.



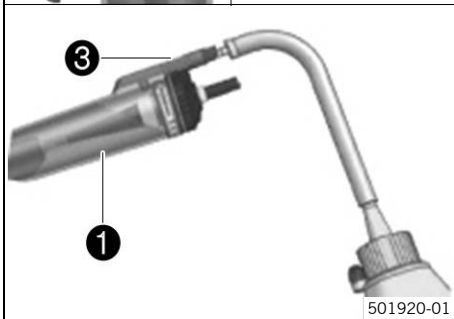
Préparer le réservoir

- Retirer le reniflard du bouchon de remplissage **3** et régler le régulateur de débit sur **PRIME**.
- Insérer le goulot de remplissage sur la bouteille d'huile Scottoil adaptée et le raccorder au bouchon de remplissage **3**.
- Tenir la bouteille en position verticale et pressuriser.
 - ✓ La pression va ouvrir la soupape et entraîner l'huile dans la durite d'huile.

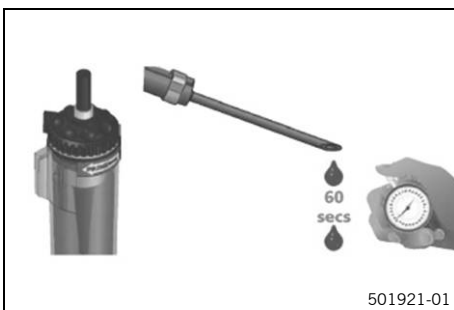


Info

S'assurer que le régulateur de débit est sur **PRIME**.



- Continuer à pressuriser la bouteille jusqu'à ce que l'huile atteigne l'extrémité du tuyau au niveau de la couronne et qu'aucun grand entrefer ne soit visible dans la durite d'huile.
- Retirer le goulot de remplissage et la bouteille et monter le reniflard sur le bouchon de remplissage **3**.



Régler le débit

- Démarrer le moteur et le laisser monter en température.
- Régler le débit à environ 1 goutte toutes les 60 secondes.
- Effectuer un essai routier, vérifier le débit et ajuster si nécessaire.



Info

Vérifier régulièrement le débit pour vous assurer que la chaîne n'est pas saturée d'huile.
Les changements de température affectent la viscosité de l'huile et le débit.
L'huile ne coule que lorsque le moteur tourne.

Travaux de retouche

- Monter le réservoir de carburant (voir manuel de réparation).



9.1 Montage - NORDEN 901



Avertissement

Risque d'accident La présence de lubrifiant sur les pneus diminue leur adhérence.

- Retirez les lubrifiants présents sur les pneus à l'aide d'un nettoyeur approprié.

Travaux préalables

- Déposer le réservoir de carburant (voir manuel de réparation).

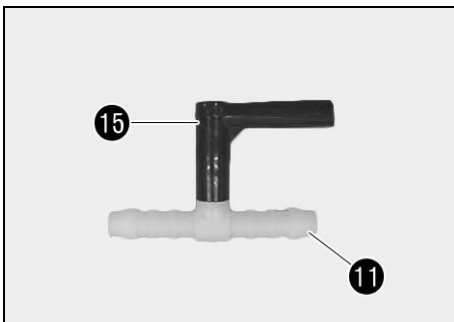
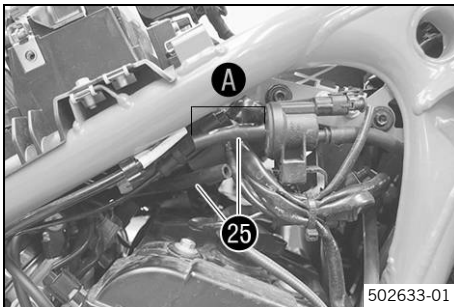
Condition

- Ce graisseur de chaîne ne doit être utilisé qu'avec de l'huile Scottoil adaptée pour lui.

- Couper le tuyau 25 à la dimension A.

Indications prescrites

50 mm (1,97 in)

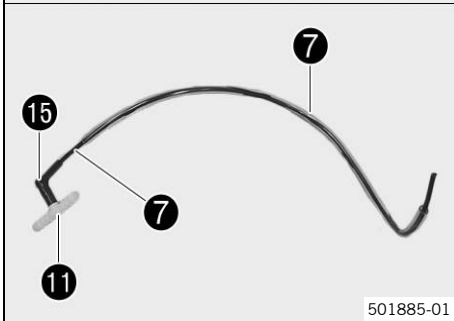


- Insérer la cornière 15 (comprise dans la livraison) sur le raccord en T 11 (compris dans la livraison).

- Raccourcir la conduite d'admission 7 (comprise dans la livraison) comme spécifié et l'emmancher sur la cornière 15.

Indications prescrites

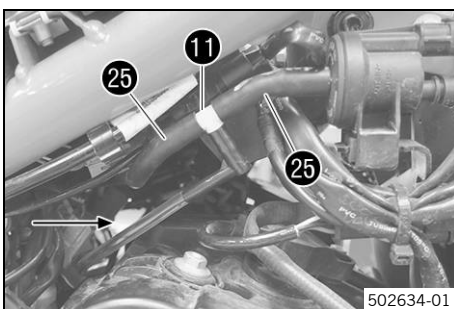
480 mm (18,9 in)



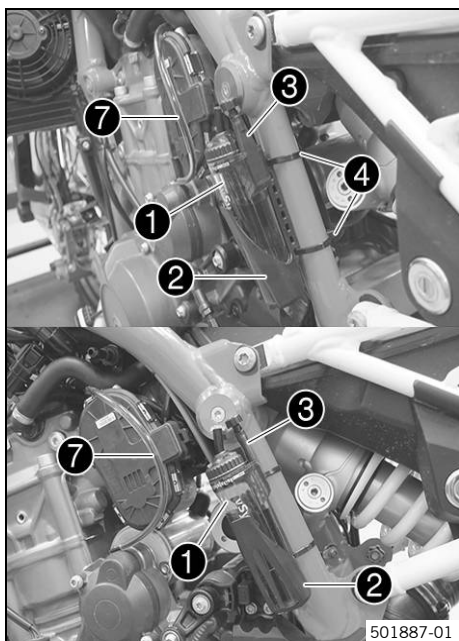
- Raccourcir la gaine de protection 7 (comprise dans la livraison) comme spécifié et l'insérer dans la conduite d'admission 7.

Indications prescrites

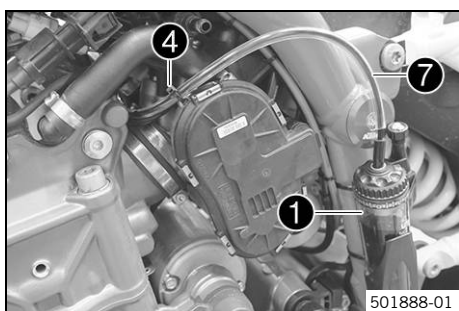
400 mm (15,75 in)



- Insérer les deux parties du tuyau 25 sur le raccord en T 11.
- Placer la conduite d'admission avec la gaine de protection sur le côté gauche du véhicule.



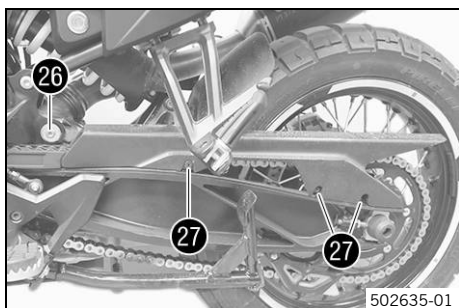
- Monter le support **2** (compris dans la livraison) sur le cadre à l'aide de serre-câble **4** (compris dans la livraison).
- Placer le réservoir **1** (compris dans la livraison) dans le support **2**.
- Mettre en place le reniflard **3** (compris dans la livraison) sur le réservoir **1**.



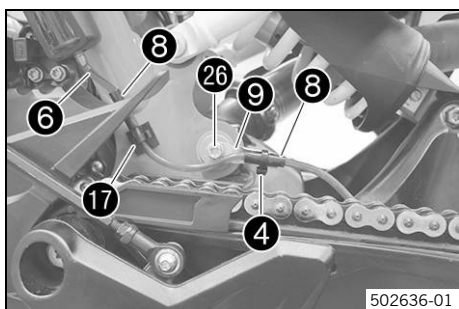
- Insérer la conduite d'admission avec la gaine de protection **7** sur le réservoir **1**.

i Info
Vérifier régulièrement que toutes les connexions sont correctement serrées.

- Fixer la conduite d'admission avec la gaine de protection **7** au corps du clapet d'étranglement avec un serre-câble **4**.



- Retirer la vis **26**.
- Enlever les vis **27** et retirer le guide chaîne.



- Raccourcir la durite d'huile **6** (comprise dans la livraison) comme spécifié et l'emmancher sur le réservoir.

Indications prescrites

800 mm (31,5 in)

- Mettre en place les douilles de tuyau **8** (comprises dans la livraison).

i Info
Les douilles servent à protéger la durite d'huile.

- Acheminer la durite d'huile **6** le long du cadre et la fixer à l'aide des bases adhésives **17** (comprises dans la livraison).



Info

Nettoyer soigneusement les surfaces avec le chiffon de nettoyage **12** (compris dans la livraison) avant de monter les bases adhésives.

- Mettre la tôle de fixation **9** (comprise dans la livraison) en place et serrer avec la vis **26**.

Indications prescrites

Vis à épaulement du pré-silencieux avant sur le cadre	M8x35	25 Nm (18,4 lbf ft) Loctite®243™
---	-------	--

- Positionner la durite d'huile **6** avec la douille **8** dans la tôle de fixation et la fixer avec le collier **16** (compris dans la livraison) ou le serre-câble **4** (compris dans la livraison).

- Retirer la vis **28** et la bague du patin de chaîne.
- Percer un trou de montage dans le patin de chaîne au diamètre spécifié à l'aide d'une perceuse appropriée.

Indications prescrites

6 mm (0,24 in)

- Enfiler la durite d'huile **6** dans le trou foré.
- Mettre en place la vis **28** avec la bague et serrer.

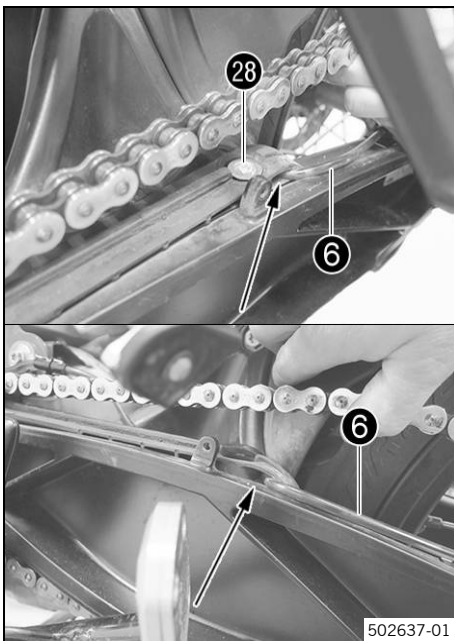
Indications prescrites

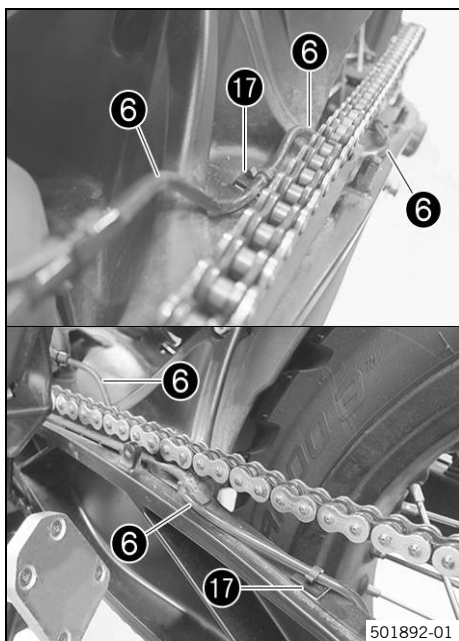
Vis du patin de chaîne	M5x12	5 Nm (3,7 lbf ft) Loctite®243™
------------------------	-------	--



Info

S'assurer que la durite n'est pas pliée ou coincée.



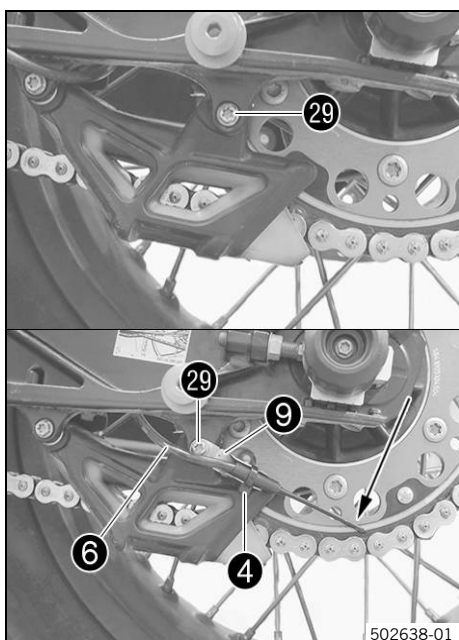


- Acheminer la durite d'huile **6** le long du bras oscillant et la fixer avec les bases adhésives **17** (comprises dans la livraison).



Info

Nettoyer soigneusement les surfaces avec le chiffon de nettoyage **12** (compris dans la livraison) avant de monter les bases adhésives.



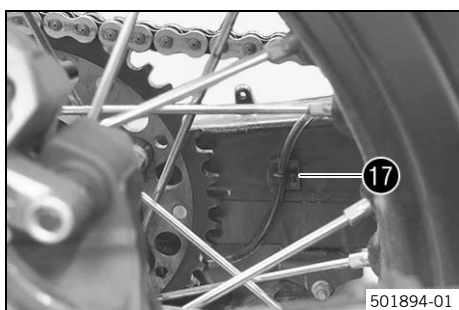
- Retirer la vis **29**.
- Mettre la tôle de fixation **9** (comprise dans la livraison) en place avec la rondelle de compensation **14** (comprise dans la livraison), puis mettre la vis **29** en place et la serrer.

Indications prescrites

Vis du guide-chaîne	M6	8 Nm (5,9 lbf ft)
---------------------	----	-------------------

✓ La rondelle de compensation est située derrière la tôle de fixation.

- Positionner l'embout du tuyau sur la tôle de fixation **9** et le fixer à l'aide d'un collier **16** (compris dans la livraison) ou d'un serre-câble **4**.
- Positionner l'embout du tuyau sur la chaîne.

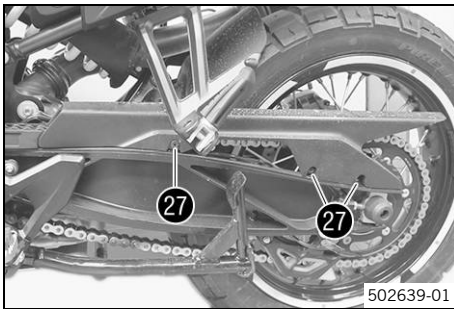


- Fixer la durite d'huile **6** à l'arrière du bras oscillant avec la base adhésive **17**.



Info

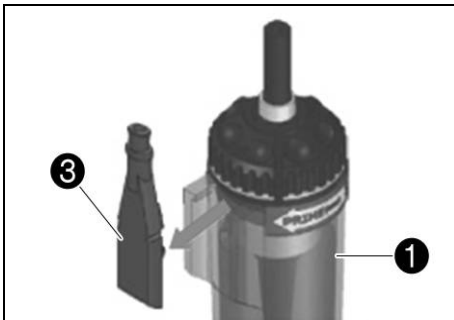
Nettoyer soigneusement les surfaces avec le chiffon de nettoyage **12** (compris dans la livraison) avant de monter les bases adhésives.



- Mettre en place le guide chaîne.
- Mettre en place les vis 27 et les serrer.

Indications prescrites

Vis du guide chaîne	M5	5 Nm (3,7 lbf ft)
---------------------	----	-------------------



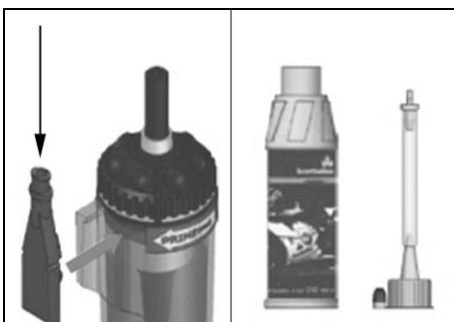
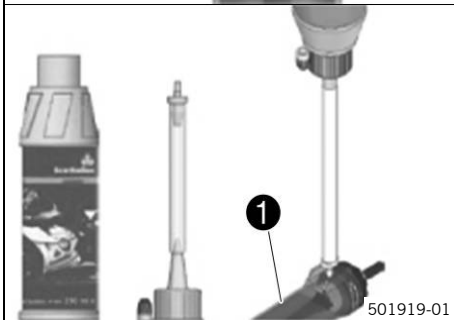
Remplir le réservoir

- Retirer le bouchon de remplissage 3 et le reniflard.
- Insérer le goulot de remplissage sur la bouteille d'huile Scottoil adaptée et remplir le réservoir 1 par l'orifice de remplissage.
- Mettre en place le bouchon de remplissage 3 ainsi que le reniflard.



Info

S'assurer que le bouchon de remplissage est bien en place.



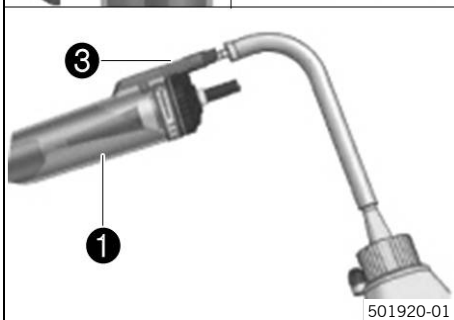
Préparer le réservoir

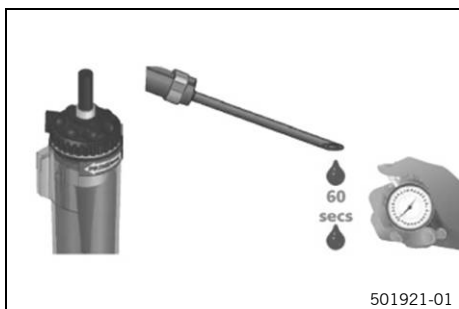
- Retirer le reniflard du bouchon de remplissage 3 et régler le régulateur de débit sur **PRIME**.
- Insérer le goulot de remplissage sur la bouteille d'huile Scottoil adaptée et le raccorder au bouchon de remplissage 3.
- Tenir la bouteille en position verticale et pressuriser.
 - ✓ La pression va ouvrir la soupape et entraîner l'huile dans la durite d'huile.



Info

S'assurer que le régulateur de débit est sur **PRIME**.





Régler le débit

- Démarrer le moteur et le laisser monter en température.
- Régler le débit à environ 1 goutte toutes les 60 secondes.
- Effectuer un essai routier, vérifier le débit et ajuster si nécessaire.

i Info

Vérifier régulièrement le débit pour vous assurer que la chaîne n'est pas saturée d'huile. Les changements de température affectent la viscosité de l'huile et le débit. L'huile ne coule que lorsque le moteur tourne.

Travaux de retouche

- Monter le réservoir de carburant (voir manuel de réparation).

10.1 Montage - 390 ADVENTURE ↻

**Avertissement**

Risque d'accident La présence de lubrifiant sur les pneus diminue leur adhérence.

- Retirez les lubrifiants présents sur les pneus à l'aide d'un nettoyant approprié.

Travaux préalables

- Enlever la selle passager (voir le manuel d'utilisation).
- Enlever la selle du pilote (voir manuel d'utilisation).
- Déposer l'habillage latéral droit du réservoir de carburant (voir manuel d'utilisation).

Condition

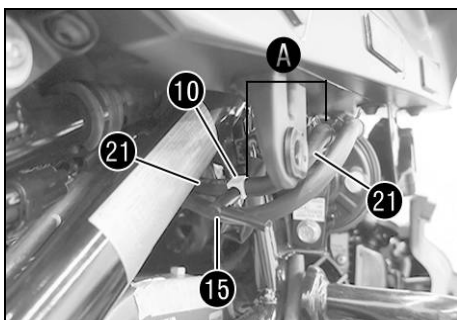
- Ce graisseur de chaîne ne doit être utilisé qu'avec de l'huile Scottoil adaptée pour lui.

- Couper le tuyau 21 à la dimension A.

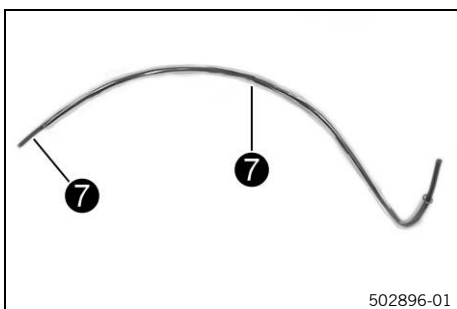
Indications prescrites

50 mm (1,97 in)

- Insérer le tuyau divisé 21 sur le raccord en T 10 (compris dans la livraison).
- Insérer la cornière 15 (comprise dans la livraison) sur le raccord en T 10.



502895-01



502896-01

- Raccourcir la conduite d'admission 7 (comprise dans la livraison) comme spécifié et l'emmancher sur la cornière 15.

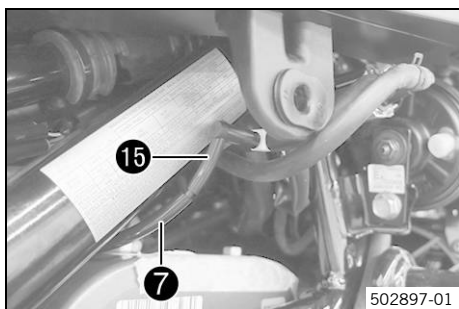
Indications prescrites

590 mm (23,23 in)

- Raccourcir la gaine de protection 7 (comprise dans la livraison) comme spécifié et l'insérer dans la conduite d'admission 7.

Indications prescrites

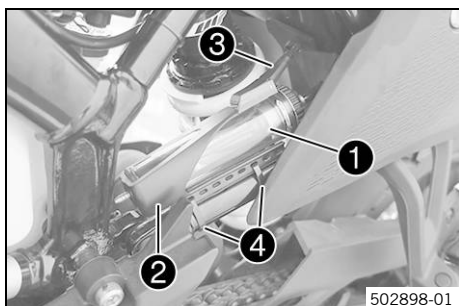
400 mm (15,75 in)



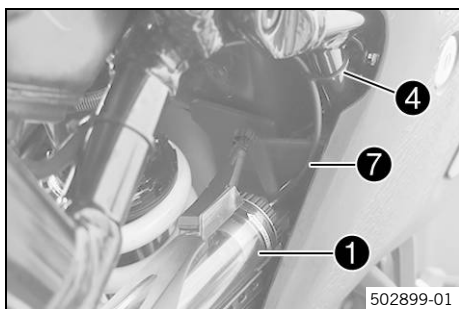
- Mettre en place la conduite d'admission **7** sur la cornière **15** et la faire passer jusqu'au côté gauche du véhicule.

Indications prescrites

S'assurer que la durite n'est pas pliée ou coincée.



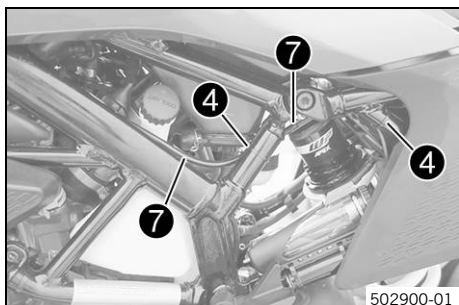
- Mettre en place le support **2** (compris dans la livraison) sur le cadre à l'aide de serre-câble **4** (compris dans la livraison), mais sans encore les serrer.
- Placer le réservoir **1** (compris dans la livraison) dans le support **2**.
- Mettre en place le reniflard **3** (compris dans la livraison) sur le réservoir **1**.



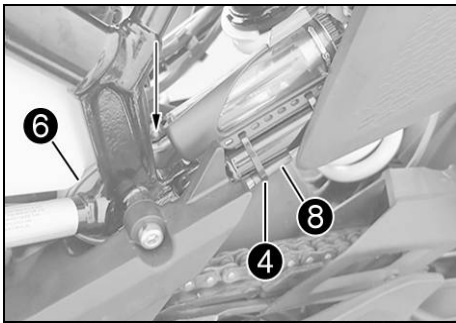
- Insérer la conduite d'admission avec la gaine de protection **7** sur le réservoir **1**.

Indications prescrites

Vérifier régulièrement que toutes les connexions sont correctement serrées.



- Fixer la conduite d'admission avec la gaine de protection **7** au cadre avec un serre-câble **4**.



- Raccourcir la durite d'huile ⑥ (comprise dans la livraison) comme spécifié et l'emmancher sur le réservoir (voir flèche).

Indications prescrites

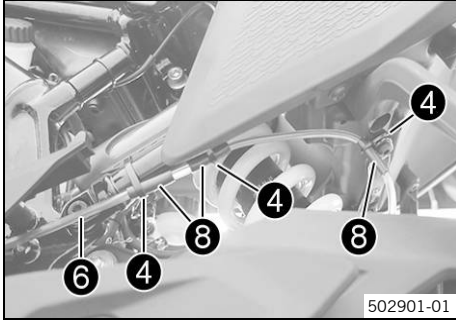
940 mm (37,01 in)

- Mettre en place les douilles de tuyau ⑧ (comprises dans la livraison).



Info

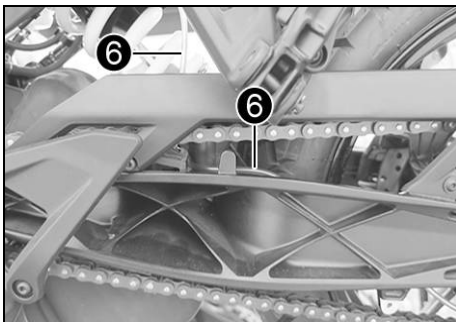
Les douilles servent à protéger la durite d'huile.



- Faire passer la durite d'huile ⑥ dans les serre-câble du support et le long du cadre, et la fixer avec des serre-câble ④.

Indications prescrites

Vérifier régulièrement que toutes les connexions sont correctement serrées.

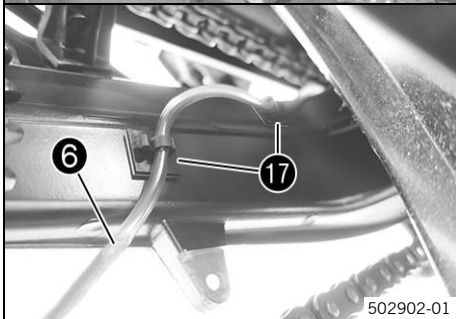


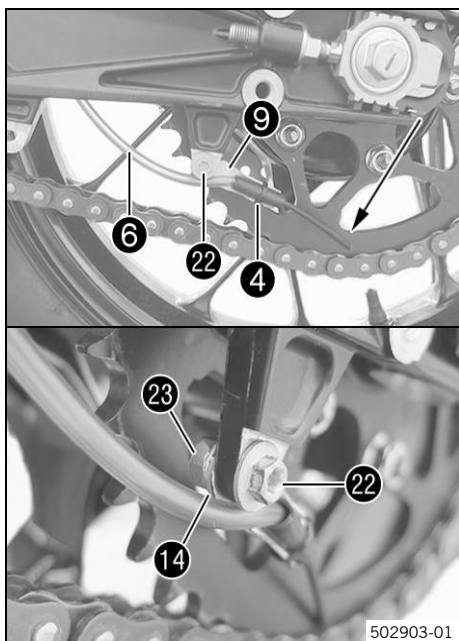
- Acheminer la durite d'huile ⑥ vers l'arrière sur le bras oscillant et la fixer avec des bases adhésives ⑰ (comprises dans la livraison).



Info

Nettoyer soigneusement les surfaces avec le chiffon de nettoyage ⑫ (compris dans la livraison) avant de monter les bases adhésives.





- Mettre en place la tôle de fixation ⑨ (comprise dans la livraison) et la rondelle de compensation ⑭ (comprise dans la livraison).

✓ La rondelle de compensation est située derrière la tôle de fixation.

- Mettre en place la vis ⑫ et l'écrou de positionnement ⑬ (tous deux non inclus dans la livraison) et les serrer.

Indications prescrites

Vis du guide-chaîne	M6	10 Nm (7,4 lbf ft)
---------------------	----	--------------------

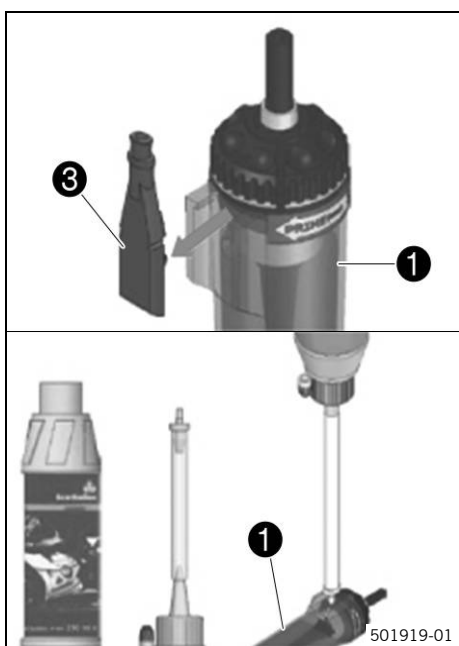
i Info

Si un guide-chaîne (accessoire technique) est monté, cette vis et cet écrou peuvent être utilisés.

- Positionner l'embout de la durite sur la tôle de fixation ⑨ et le fixer à l'aide d'un serre-câble ④ (compris dans la livraison) ou d'un collier ⑮ (compris dans la livraison).
- Placer l'embout de la durite sur la chaîne (voir flèche).

Indications prescrites

Vérifier régulièrement que toutes les connexions sont correctement serrées.

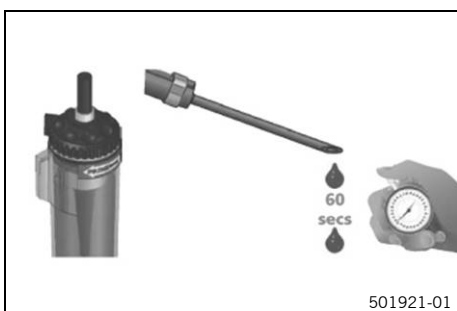
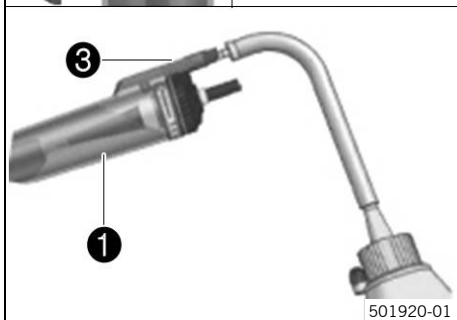
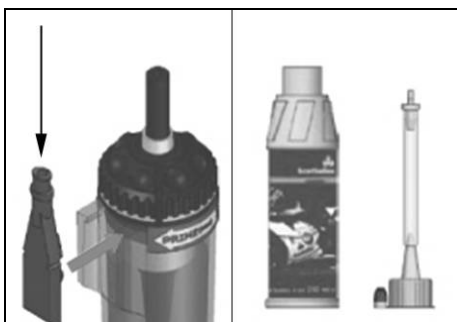


Remplir le réservoir

- Retirer le bouchon de remplissage ③ et le reniflard.
- Insérer le goulot de remplissage sur la bouteille d'huile Scottoil adaptée et remplir le réservoir ① par l'orifice de remplissage.
- Mettre en place le bouchon de remplissage ③ ainsi que le reniflard.

i Info

S'assurer que le bouchon de remplissage est bien en place.



Préparer le réservoir

- Retirer le reniflard du bouchon de remplissage ③ et régler le régulateur de débit sur **PRIME**.
- Insérer le goulot de remplissage sur la bouteille d'huile Scottoil adaptée et le raccorder au bouchon de remplissage ③.
- Tenir la bouteille en position verticale et pressuriser.
 - ✓ La pression va ouvrir la soupape et entraîner l'huile dans la durite d'huile.

i Info

S'assurer que le régulateur de débit est sur **PRIME**.

- Continuer à pressuriser la bouteille jusqu'à ce que l'huile atteigne l'extrémité du tuyau au niveau de la couronne et qu'aucun grand entrefer ne soit visible dans la durite d'huile.
- Retirer le goulot de remplissage et la bouteille et monter le reniflard sur le bouchon de remplissage ③.

Régler le débit

- Démarrer le moteur et le laisser monter en température.
- Régler le débit à environ 1 goutte toutes les 60 secondes.
- Effectuer un essai routier, vérifier le débit et ajuster si nécessaire.

i Info

Vérifier régulièrement le débit pour vous assurer que la chaîne n'est pas saturée d'huile.
Les changements de température affectent la viscosité de l'huile et le débit.
L'huile ne coule que lorsque le moteur tourne.

Travaux de retouche

- Monter l'habillage latéral droit du réservoir de carburant (voir manuel d'utilisation).
- Mettre la selle du pilote en place (voir le manuel d'utilisation).
- Mettre en place la selle passager (voir le manuel d'utilisation).

2 pièces	Composé de 2 pièces
au min.	au moins
cf.	voir
cf.	voir
cpl.	complet
env.	environ
etc.	et cetera
evtl.	éventuellement
N°	numéro
non illustré	non illustré
par ex.	par exemple
Réf.	Référence

Nos alegra que se haya decidido por este producto. Nuestro producto de alta calidad está comprobado en competición y se ha desarrollado especialmente para retos deportivos. Es indispensable un montaje correcto del producto para poder garantizar un máximo de seguridad y funcionalidad. Siga el manual de montaje o diríjase a su concesionario autorizado. El (cuasi) fabricante o proveedor declina toda responsabilidad por montajes o usos incorrectos de este producto.

KTM AG está representada en los países por:

- KTM Sportmotorcycle GmbH, Stallhofnerstraße 3, 5230 Mattighofen, Austria
- Husqvarna Motorcycles GmbH, Stallhofnerstraße 3, 5230 Mattighofen, Austria
- GASGAS Motorcycles GmbH, Stallhofnerstraße 3, 5230 Mattighofen, Austria

El manual de montaje refleja los últimos avances técnicos de esta serie en el momento de la impresión. No obstante, pueden existir pequeñas diferencias, debidas al perfeccionamiento continuo.

Todas las indicaciones de este manual se publican sin compromiso. En especial, KTM AG se reserva el derecho a introducir, sin previo anuncio y sin dar a conocer los motivos, cambios en los datos técnicos, los precios, los colores, las formas, el diseño, el equipamiento y el material de los vehículos, así como en las prestaciones de servicio; también se reserva el derecho a adaptar sus vehículos a las condiciones locales en determinados mercados y a finalizar la producción de un modelo determinado sin anuncio previo. KTM AG no asume responsabilidad alguna en relación con dificultades en la disponibilidad de los vehículos, con diferencias entre las imágenes o descripciones y el vehículo concreto, ni con errores u omisiones en esta publicación. Los modelos reproducidos cuentan en parte con equipamientos especiales que no forman parte del volumen de suministro de serie.

© 2023 KTM AG, Mattighofen Austria

Todos los derechos reservados

Queda prohibida la reimpresión total o parcial y la reproducción de cualquier tipo sin la autorización por escrito del propietario intelectual.

KTM AG

Stallhofnerstraße 3

5230 Mattighofen, Austria



REG.NO. 12 100 6061

ISO 9001(12 100 6061)

De conformidad con la normativa internacional de gestión de calidad ISO 9001, KTM utiliza procesos de aseguramiento de la calidad para garantizar la máxima calidad de sus productos.

Certificado por: TÜV Management Service



1.1 Símbolos utilizados

A continuación se explica el significado de determinados símbolos.



Identifica una reacción esperada (p. ej. de un paso de trabajo o de una función).



Identifica una reacción inesperada (p. ej. de un paso de trabajo o de una función).



Todas las tareas marcadas con este símbolo requieren conocimientos especiales y capacidad de comprensión técnica. Por su seguridad, le aconsejamos que acuda a un taller especializado autorizado para llevar a cabo estas tareas. Estos talleres cuentan con mecánicos que han recibido una instrucción específica y disponen de las herramientas especiales necesarias para realizar un mantenimiento óptimo de su motocicleta.



Identifica una referencia cruzada (más información en la página indicada).



Identifica una indicación con información o consejos adicionales.



Indica el resultado de un punto de comprobación.



Indica una medición de la tensión.



Indica una medición de la corriente.



Identifica el fin de una actividad incluidos los posibles trabajos posteriores.

1.2 Formatos utilizados

A continuación se explica el formato de las páginas.

Nombre propio

Identifica un nombre propio.

Nombre®

Identifica un nombre protegido.

Marca™

Identifica una marca comercial.

Conceptos subrayados

Remitirse a los datos técnicos del vehículo o a la terminología marcada que se explica en la relación de terminología.

2.1 Definición del uso conforme a lo previsto

A fin de garantizar la seguridad y un funcionamiento óptimos, es imprescindible acudir a un concesionario autorizado que use herramientas especiales para obtener el mejor asesoramiento técnico e instalar correctamente los accesorios técnicos. Los artículos con identificaciones (CE, ECE, etc.) disponen de documentación de homologación. El cliente debe comprobar, en caso necesario acudiendo a las autoridades de homologación nacionales, si estos documentos de homologación garantizan la homologación del vehículo completo con los accesorios técnicos montados en el correspondiente país de uso. Si tiene preguntas, diríjase a su concesionario autorizado.

Información

Identificaciones de la UE: CE (homologación de tipo CE), ECE (homologación de tipo ECE), ABE (permiso de circulación alemán), EC-V (homologación de tipo CE para vehículos a motor), FIM (conforme a FIM), CCCUO_EU (no autorizado para circular en vías públicas) y HOMNN (homologación no necesaria)
Identificaciones de los EE. UU.: 50-State (derecho de los 50 Estados), USFS (Servicio Forestal de los Estados Unidos), FIM (conforme a FIM), AMA (conforme a AMA), DOT (Ministerio de Transportes) y CCCUO (no autorizado para circular en vías públicas)

2.2 Uso indebido

Utilizar el vehículo únicamente de la forma adecuada.

Si se hace un uso no adecuado, se pueden provocar daños personales, materiales y al medioambiente.

Cualquier uso del vehículo que no responda al uso previsto ni a la definición de uso supone un uso indebido.

El uso indebido también incluye el empleo de agentes de servicio y medios auxiliares que no cumplan las especificaciones exigidas para el uso en cuestión.

2.3 Indicaciones de seguridad

Para que el producto descrito se utilice de manera segura deben respetarse algunas indicaciones de seguridad. Por consiguiente, lea con atención estas instrucciones, así como todas las demás que se incluyen en el volumen de suministro. Las indicaciones de seguridad están resaltadas en el texto y tienen enlaces con los puntos relevantes.

Información

En determinadas posiciones bien visibles del producto descrito se han colocado diversos adhesivos de aviso o advertencia. No quite los adhesivos de aviso o advertencia. Si faltan los adhesivos, es posible que usted o bien otras personas no detecten los peligros y puedan sufrir lesiones.

2.4 Símbolos y grados de peligrosidad



Peligro

Aviso sobre un peligro que conduce inmediatamente y con seguridad a lesiones graves, permanentes, o incluso la muerte si no se toman las precauciones necesarias.



Advertencia

Aviso sobre un peligro que conduce probablemente a lesiones graves o incluso la muerte si no se toman las precauciones necesarias.



Indicación

Aviso sobre un peligro que conduce a daños en el medio ambiente si no se toman las precauciones necesarias.

2.5 Seguridad de funcionamiento



Peligro

Peligro de accidente Una persona que no esté en condiciones de conducir se pone en peligro a sí misma y a los demás.

- No ponga el vehículo en funcionamiento si está bajo los efectos del alcohol, drogas o medicamentos.
- No ponga el vehículo en funcionamiento si no dispone de la condición física o psíquica necesaria.



Peligro

Peligro de envenenamiento Los gases de escape son venenosos y pueden originar pérdida de conocimiento o incluso la muerte.

- Procure siempre una ventilación suficiente durante el funcionamiento del motor.
- Utilice un sistema de aspiración de gases de escape adecuado cuando arranque o deje en marcha el motor en un espacio cerrado.



Advertencia

Peligro de quemaduras Algunas piezas del vehículo se calientan mucho cuando el vehículo está en marcha.

- No toque ningún componente del vehículo, como sistema de escape, radiador, motor, amortiguador o equipo de frenos, antes de que se hayan enfriado.
- Antes de realizar cualquier trabajo, deje que se enfríen los componentes del vehículo.

El vehículo únicamente se debe utilizar en perfecto estado técnico, de acuerdo con el uso previsto, pensando en la seguridad y respetando el medio ambiente.

El vehículo solo puede ser utilizado por personas debidamente instruidas. Para circular por las vías públicas se necesita el permiso de conducción correspondiente.

Las anomalías que afecten a la seguridad deben repararse inmediatamente en un taller especializado autorizado. Respetar los adhesivos de aviso/advertencia del vehículo.

2.6 Ropa de protección



Advertencia

Peligro de lesiones No utilizar ropa de protección o utilizar menos de la necesaria supone un grave riesgo para la seguridad.

- Utilice en todos los desplazamientos ropa de protección adecuada como casco, botas y guantes, así como pantalón y chaqueta con protectores.
- Utilice siempre ropa de protección en perfecto estado y conforme con las exigencias legales.

En aras de su seguridad, KTM AG recomienda utilizar el vehículo únicamente con ropa de protección adecuada.

2.7 Normas de trabajo

Siempre que no se indique lo contrario, el encendido debe estar desconectado (modelos con cerradura de encendido y modelos con llave a distancia) o el motor parado (modelos sin cerradura de encendido ni llave a distancia) para realizar cualquier trabajo.

Algunos trabajos requieren el uso de herramientas especiales. Pese a que no forman parte integrante del vehículo, dichas herramientas pueden obtenerse a través del número de pedido indicado entre paréntesis. Ejemplo: extractor de cojinetes (15112017000)

Siempre que no se indique lo contrario, se aplican las condiciones normales para todos los trabajos y descripciones.

Temperatura ambiente	20 °C (68 °F)
Presión del aire ambiental	1.013 mbar (14,69 psi)
Humedad atmosférica relativa	60 ± 5%

Durante el ensamblaje, las piezas no reutilizables (como tornillos y tuercas autofrenables, juntas, tornillos de dilatación, anillos de hermetizado, juntas tóricas, pasadores de aletas o chapas de retención) deben sustituirse por piezas nuevas.

Algunos tornillos requieren un fijador de tornillos (por ejemplo, **Loctite®**). Respetar las indicaciones de empleo específicas del fabricante.

Si una pieza nueva ya trae aplicado un fijador de tornillos (p. ej., **Precote®**), no aplicar ningún medio de fijación adicional.

Las piezas que se reutilizan después del desmontaje, deben limpiarse y revisarse para verificar que no estén deterioradas ni desgastadas. Sustituir las piezas deterioradas o desgastadas.

Una vez finalizados los trabajos de reparación o mantenimiento, restablecer la seguridad de circulación en el vehículo.

2.8 Medioambiente

El uso responsable de la motocicleta ayuda a evitar problemas y conflictos. Para proteger el futuro del motociclismo, asegúrese de que utiliza la motocicleta dentro de la legalidad, piense en el medio ambiente y respete los derechos de los demás.

La eliminación del aceite usado, los agentes de servicio, los medios auxiliares y las piezas usadas debe realizarse de conformidad con la normativa y las directivas del país correspondiente.

Dado que las motocicletas no están sujetas a la directiva europea sobre la eliminación de vehículos usados, no hay ninguna normativa legal que regule la eliminación de la motocicleta usada. Su concesionario autorizado estará encantado de ayudarle.

2.9 Manual de montaje

Es imprescindible leer completa y atentamente este manual de montaje antes de conducir por primera vez el vehículo. El manual de montaje contiene mucha información y consejos importantes que le facilitan el manejo, la conducción y el servicio. Aquí aprenderá a adaptar el vehículo a su estatura y a sus preferencias, y conocerá el modo de protegerse contra caídas o lesiones.

Guarde el manual de montaje en un lugar de fácil acceso para poder consultarlo siempre que sea necesario.

Para obtener más información sobre el vehículo o aclarar cualquier duda que pueda surgir al leer el manual, póngase en contacto con un concesionario autorizado.

El manual de montaje es un componente importante del accesorio y tiene que entregarse siempre al nuevo propietario en caso de venta del mismo.

3.1 Agentes de servicio, medios auxiliares



Indicación

Peligro para el medio ambiente La manipulación incorrecta del combustible supone un peligro para el medio ambiente.

- No permita que el combustible llegue al agua subterránea, al suelo ni a los canales de desagüe.

Los agentes de servicio y los medios auxiliares se han de utilizar conforme al manual de instrucciones y a la especificación técnica.

3.2 Recambios, accesorios

En aras de la seguridad, utilice únicamente recambios y accesorios homologados o recomendados por KTM AG y encargue su instalación a un taller especializado autorizado. KTM AG no responde de los daños resultantes de la utilización de otros productos.

Algunos recambios y accesorios se incluyen entre paréntesis en las descripciones pertinentes. Su concesionario autorizado estará encantado de poderle asesorarle.

En la página web de KTM encontrará las **KTM PowerParts** más actuales para su vehículo.

Página web internacional de KTM: KTM.COM

En la página web de Husqvarna Motorcycles encontrará los **accesorios de Husqvarna Motorcycles** más actuales para su vehículo.

Página web internacional de Husqvarna Motorcycles: www.husqvarna-motorcycles.com

En la página web de GASGAS Motorcycles encontrará los **accesorios de GASGAS Motorcycles** más actuales para su vehículo.

Sitio web internacional de GASGAS Motorcycles: <http://www.gasgas.com>

3.3 Imágenes

Algunas de las imágenes que se utilizan en el manual incluyen equipamientos especiales.

A fin de mejorar la representación visual y facilitar la comprensión de las imágenes, es posible que algunas piezas se desmonten o no se incluyan en las imágenes. Las descripciones no siempre requieren que se desmonten piezas. Deben observarse las indicaciones contenidas en el texto.

3.4 Servicio de atención al cliente

Si tiene alguna pregunta sobre su vehículo y sobre KTM, Husqvarna Motorcycles o GASGAS Motorcycles, su concesionario autorizado estará encantado de ayudarle.

La lista de concesionarios autorizados de KTM está disponible en la página web de KTM.

Página web internacional de KTM: KTM.COM

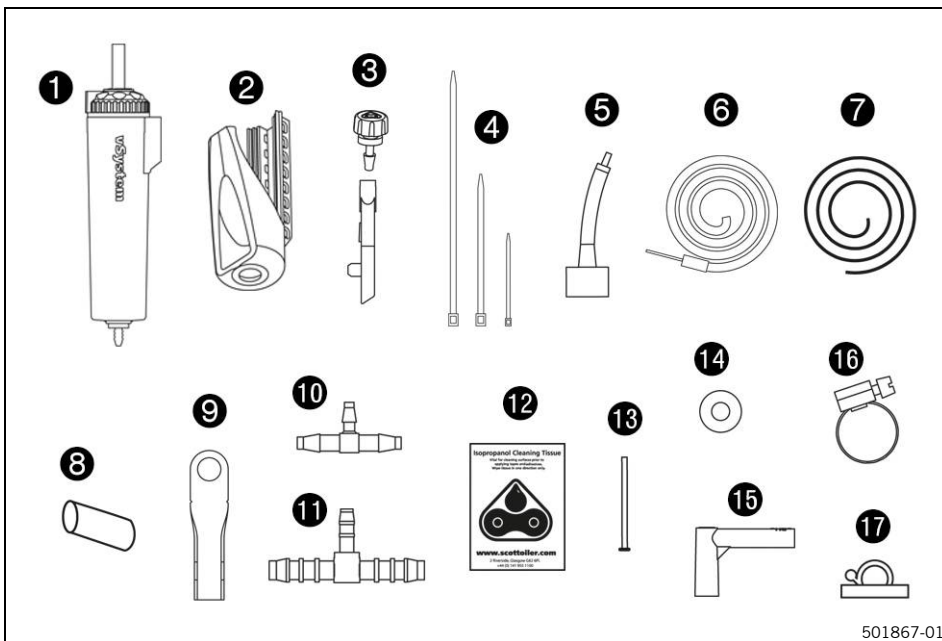
La lista de concesionarios autorizados de Husqvarna Motorcycles está disponible en la página web de Husqvarna Motorcycles.

Página web internacional de Husqvarna Motorcycles: www.husqvarna-motorcycles.com

La lista de concesionarios autorizados de GASGAS Motorcycles está disponible en la página web de GASGAS Motorcycles.

Sitio web internacional de GASGAS Motorcycles: <http://www.gasgas.com>

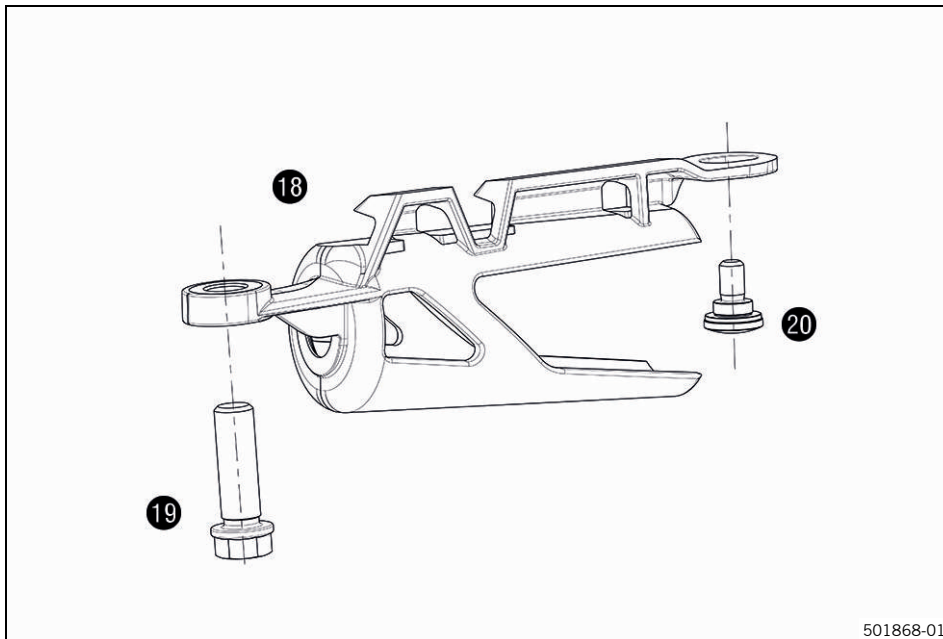
4.1 Volumen de suministro 63710967000



501867-01

- 1x Depósito ❶
- 1x Soporte del depósito (solo para 690/701 Enduro/SM y 390/790/890 ADVENTURE) ❷
- 1x Tapón de llenado con purgador ❸
- 1x Paquete de cintas sujetacables ❹
- 1x Adaptador de llenado ❺
- 1x Latiguillo del aceite de 2000 mm ❻
- 1x Manguera de aspiración de 1500 mm con manguera protectora de 440 mm ❼
- 3x Manguito de manguera de 30 mm ❽
- 2x Chapa de sujeción ❾
- 1x Conexión en T de 4 mm (solo para 690/701 Enduro/SM y 390 ADVENTURE) ❿
- 1x Conexión en T de 6 mm (solo para 790/890 ADVENTURE y 1290 SUPER ADVENTURE) ⓫
- 2x Toallita limpiadora ⓬
- 2x Punta de reserva ⓭
- 1x Arandela ⓮
- 1x Pieza angular (solo para 390/790/890 ADVENTURE y 1290 SUPER ADVENTURE) ⓯
- 2x Abrazadera para mangueras ⓰
- 6x Soporte adhesivo ⓱

5.1 Volumen de suministro 61910968000



- 1x Soporte del depósito (solo para 1290 SUPER ADVENTURE) 18
- 1x Tornillo de collarín M8x25 19
- 1x Tornillo M5x12 20

6.1 Montaje en 690 Enduro/ Supermoto



Advertencia

Peligro de accidente El lubricante disminuye la adherencia al suelo de los neumáticos.

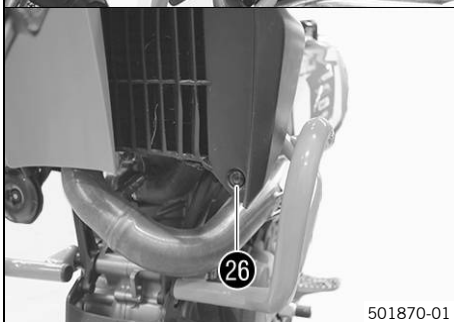
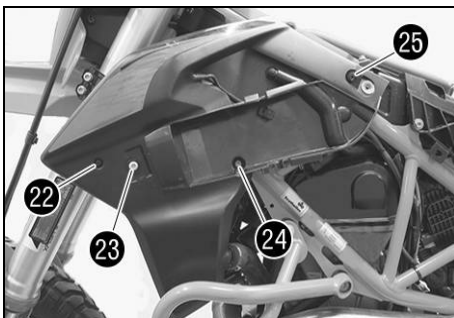
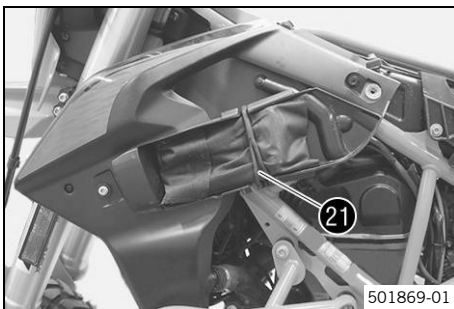
- Retire el lubricante de los neumáticos con un producto de limpieza adecuado.

Trabajos previos

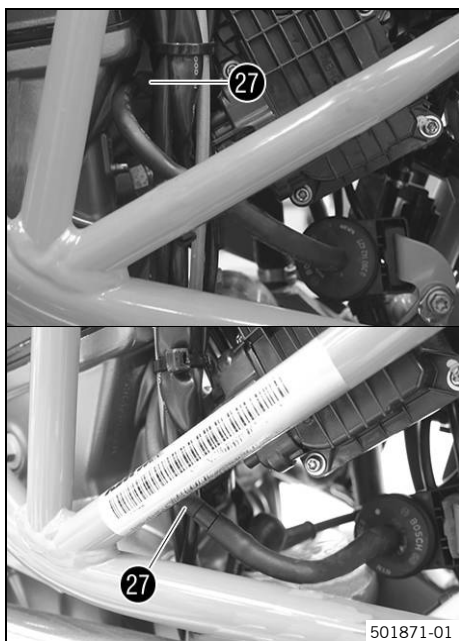
- Abrir la tapa del depósito de gasolina (véase el manual de instrucciones).
- Quitar el asiento (véase el manual de instrucciones).
- Desmontar el carenado lateral izquierdo (véase el manual de instrucciones).

Condición

- Solo está permitido utilizar este lubricador de cadena con el aceite Scottoil previsto para ello.
- Desenganchar la goma de sujeción **21** y retirar la herramienta de a bordo.



- Retirar el tornillo **22**.
- Retirar el tornillo **23** con el manguito.
- Retirar el tornillo **24**.
- Retirar el tornillo **25**.
- Retirar el tornillo **26**.
- Retirar el spoiler izquierdo.

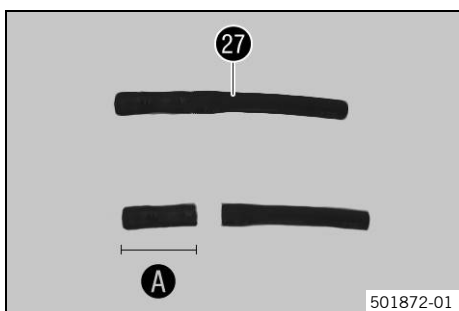


- Sacar la manguera 27 de la válvula.

i Información

Comprobar si la manguera presenta daños.

- Sacar la manguera 27 de la pieza reductora.



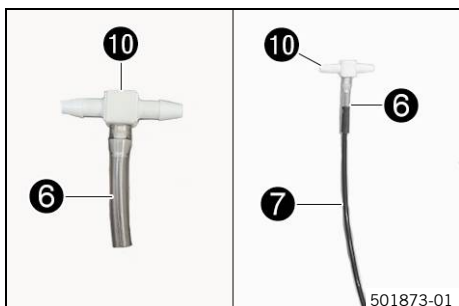
- Cortar la manguera 27 según la cota A.

Prescripción

30 mm (1,18 in)

i Información

Si se ha dañado la manguera al retirarla, cortar primero el trozo dañado y después recortar a 30 mm.



- Cortar el valor especificado del latiguillo del aceite 6 (volumen de suministro) y montar en la conexión en T 10 (volumen de suministro).

Prescripción

35 mm (1,38 in)

- Recortar la manguera de aspiración 7 (volumen de suministro) al valor especificado e insertar en el latiguillo del aceite 6.

Prescripción

340 mm (13,39 in)

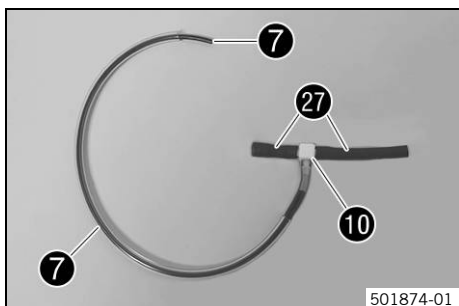
✓ La manguera de aspiración está insertada al menos 15 mm en el latiguillo del aceite.

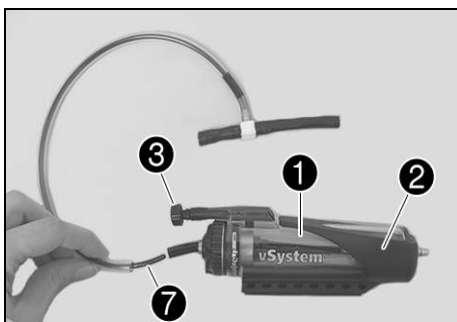
- Recortar la manguera de protección 7 (volumen de suministro) al valor especificado e insertar en la manguera de aspiración 7.

Prescripción

300 mm (11,81 in)

- Montar la manguera partida 27 en la conexión en T 10.





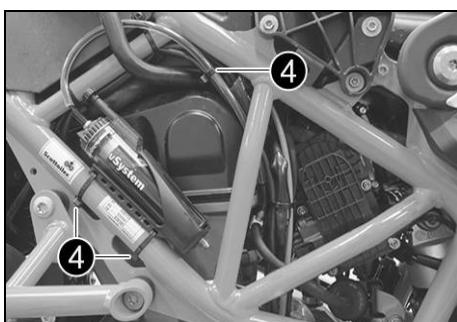
- Montar el depósito **1** (volumen de suministro) en el soporte **2** (volumen de suministro).
- Montar el purgador **3** (volumen de suministro) en el depósito **1**.
- Montar la manguera de aspiración con la manguera de protección **7** en el depósito **1**.

i Información

Comprobar periódicamente que todas las uniones estén bien sujetas.



501875-01



- Montar el soporte **2** en el chasis con cinta sujetacables **4** (volumen de suministro).
- Tender la manguera de aspiración con la manguera de protección hasta el sistema de retención del vapor de combustible y asegurar con cinta sujetacables **4**.

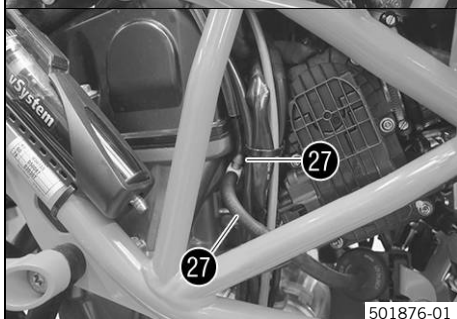
- Montar la parte corta (30 mm) de la manguera **27** en la válvula.

✓ La manguera está fija en la válvula.

- Montar la parte larga de la manguera **27** en la pieza reductora.

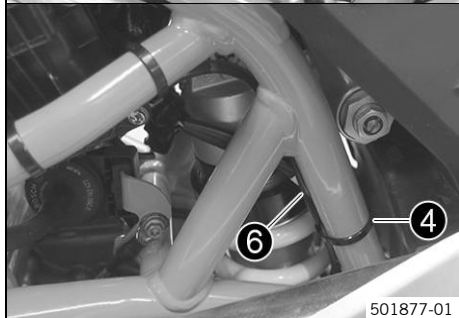
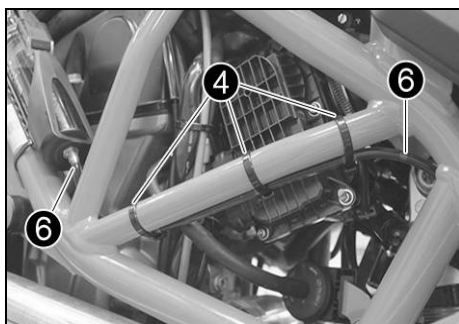
i Información

Comprobar periódicamente que todas las uniones estén bien sujetas.



501876-01

6 MONTAJE EN 690 ENDURO/ SUPERMOTO



501877-01

- Recortar el latiguillo del aceite ⑥ (volumen de suministro) al valor especificado y montar en el depósito.

Prescripción

1.050 mm (41,34 in)

- Tender el latiguillo del aceite ⑥ a lo largo del chasis hacia el cubrecadena y asegurar con cinta sujetacables ④.

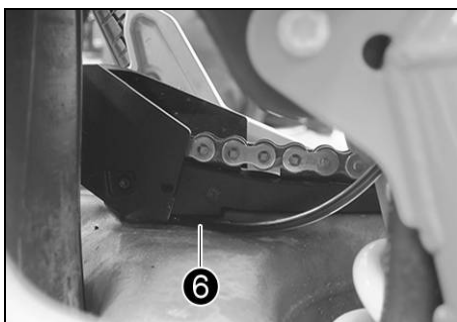


501878-01

- Taladrar en el cubrecadena orificios de montaje del diámetro especificado con el taladro correspondiente.

Prescripción

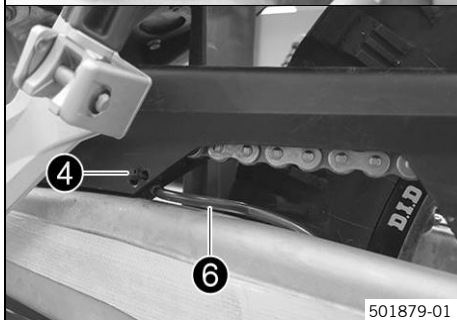
2 ... 3 mm (0,08 ... 0,12 in)



- Tender el latiguillo del aceite 6 por en medio del cubrecadena y asegurar con cinta sujetacables 4.

i Información

Asegurarse de que la manguera no se doble ni aplaste.

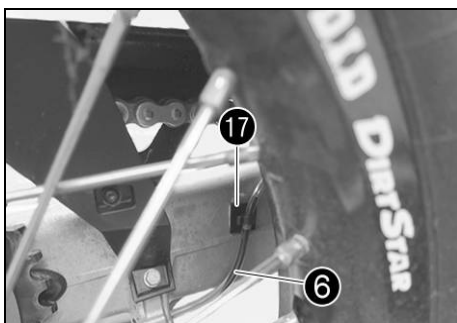


501879-01

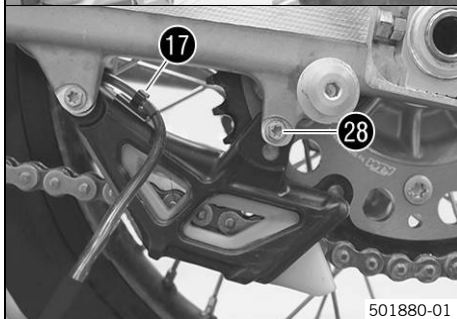
- Instalar el latiguillo del aceite 6 a lo largo del basculante hacia la guía de la cadena y asegurar con soportes adhesivos 17 (volumen de suministro).

i Información

Limpiar a fondo las superficies con el paño de limpieza 12 (volumen de suministro) antes de montar los soportes adhesivos.



- Retirar el tornillo 28.



501880-01

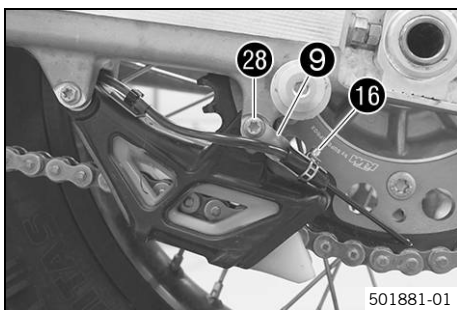
- Montar y apretar la chapa de sujeción 9 (volumen de suministro) con la arandela 14 (volumen de suministro) y el tornillo 28.

Prescripción

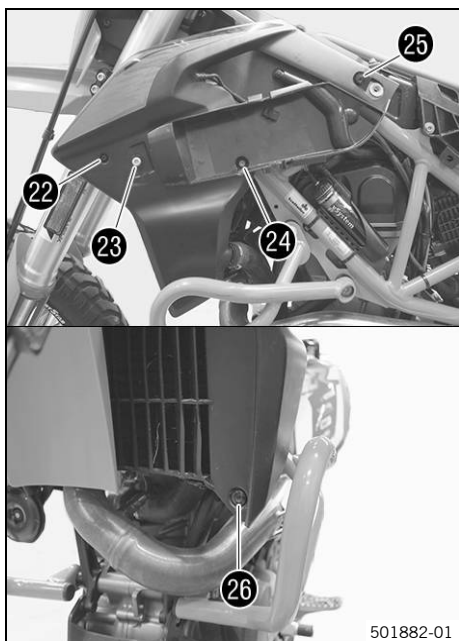
Tornillo de la guía de la cadena	M6	8 Nm (5,9 lbf ft)
----------------------------------	----	-------------------

✓ La arandela se encuentra detrás de la chapa de sujeción.

- Posicionar la punta de la manguera en la chapa de sujeción 9 y montar la abrazadera de manguera 16 (volumen de suministro).
- Posicionar la punta de la manguera hacia la cadena.



501881-01



- Posicionar el spoiler izquierdo.
- Montar y apretar el tornillo 22.

Prescripción

Tornillo del spoiler izquierdo	EJOTPT® 50x12	2 Nm (1,5 lbf ft)
--------------------------------	------------------	-------------------

- Montar el tornillo 23 con el manguito y apretarlo.

Prescripción

Tornillo de collarín con manguito	M5x20	3,5 Nm (2,58 lbf ft)
-----------------------------------	-------	-------------------------

- Montar y apretar el tornillo 24.

Prescripción

Tornillo de collarín del spoiler izquierdo	M6x12	5 Nm (3,7 lbf ft)
--	-------	-------------------

- Montar y apretar el tornillo 25.

Prescripción

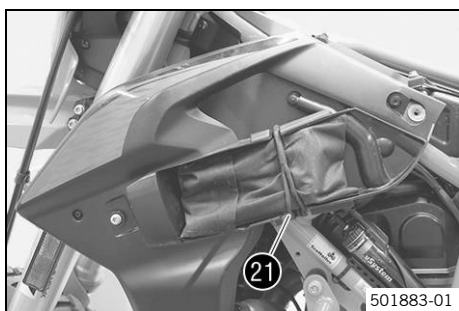
Tornillo del spoiler izquierdo	M6x14	5 Nm (3,7 lbf ft)
--------------------------------	-------	-------------------

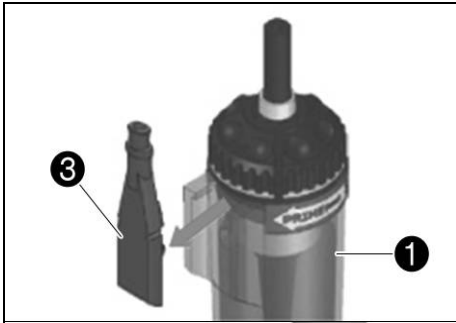
- Montar y apretar el tornillo 26.

Prescripción

Tornillo del spoiler izquierdo	M6x14	5 Nm (3,7 lbf ft)
--------------------------------	-------	-------------------

- Colocar la herramienta de a bordo y montar la goma de sujeción 21.



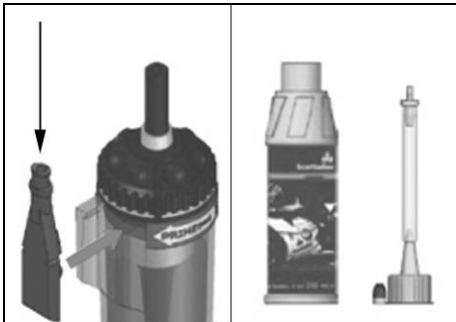
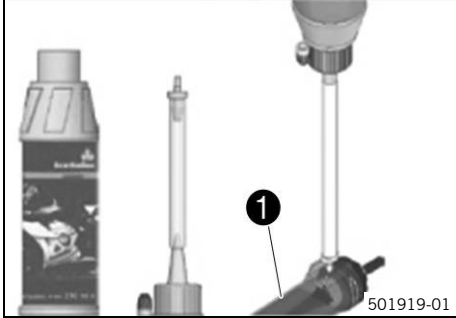


Llenar el depósito

- Retirar el tapón de llenado ③ con el purgador.
- Montar la boca de llenado en la botella con el correspondiente aceite Scottoil y llenar el depósito ① por la boca de llenado.
- Montar el tapón de llenado ③ con el purgador.

i Información

Asegurarse de que el tapón de llenado está bien apretado.

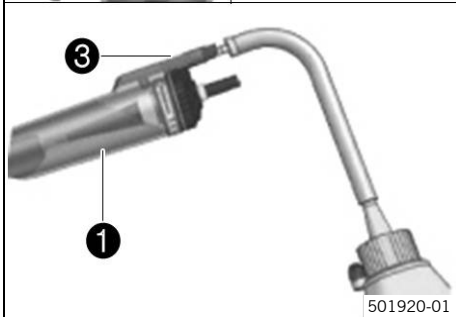


Preparar el depósito

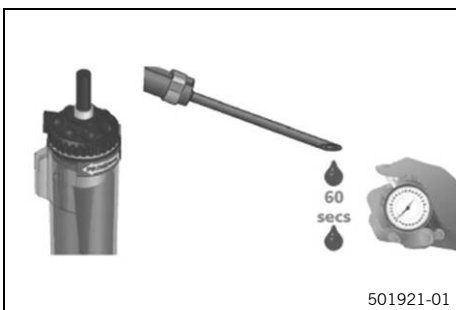
- Retirar el purgador del tapón de llenado ③ y poner el regulador de caudal en **PRIME**.
- Montar la boca de llenado en la botella con el correspondiente aceite Scottoil y unir con el tapón de llenado ③.
- Mantener derecha la botella y aplicar presión.
- ✓ La presión abre la válvula y presiona el aceite en el latiguillo del aceite.

i Información

Asegurarse de que el regulador de caudal está en **PRIME**.



- Seguir aplicando presión en la botella hasta que el aceite alcance la punta de la manguera en la corona de la cadena y no se vea una separación grande en el latiguillo del aceite.
- Retirar la boca de llenado con la botella y montar el purgador en el tapón de llenado ③.



Ajustar el caudal

- Arrancar el motor y dejar que se caliente.
- Ajustar el caudal a aprox. una gota cada 60 segundos.
- Realizar un recorrido de prueba, controlar el caudal y corregirlo si es necesario.



Información

Controlar el caudal a intervalos regulares para asegurarse de que la cadena no se sobrecaliente de aceite.

Los cambios de temperatura influyen en la viscosidad del aceite y en el caudal.

El aceite solo fluye cuando el motor está en marcha.

Trabajos posteriores

- Montar el carenado lateral izquierdo (véase el manual de instrucciones).
- Montar el asiento (véase el manual de instrucciones).
- Cerrar la tapa del depósito de combustible (véase manual de instrucciones).

7.1 Montaje en KTM 790/890 ADVENTURE ↘



Advertencia

Peligro de accidente El lubricante disminuye la adherencia al suelo de los neumáticos.

- Retire el lubricante de los neumáticos con un producto de limpieza adecuado.

Trabajos previos

- Desmontar el depósito de combustible (véase el manual de reparación).

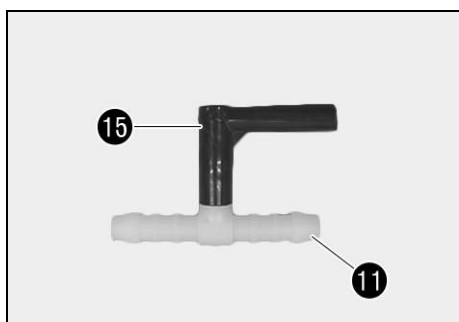
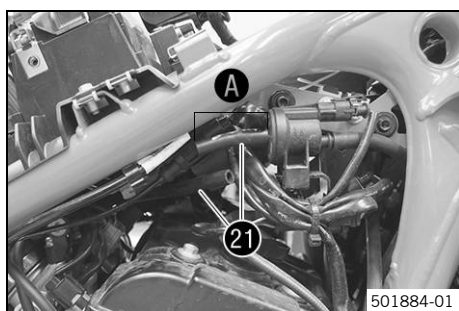
Condición

- Solo está permitido utilizar este lubricador de cadena con el aceite Scottoil previsto para ello.

- Cortar la manguera 21 según la cota A.

Prescripción

50 mm (1,97 in)

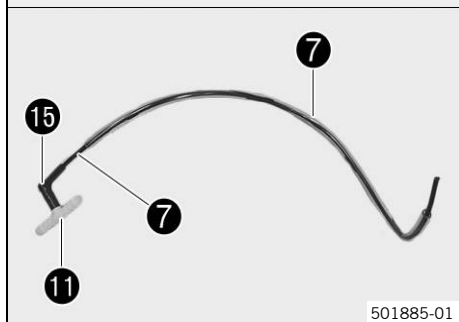


- Montar la pieza angular 15 (volumen de suministro) en la conexión en T 11 (volumen de suministro).

- Recortar la manguera de aspiración 7 (volumen de suministro) al valor especificado y montar en la pieza angular 15.

Prescripción

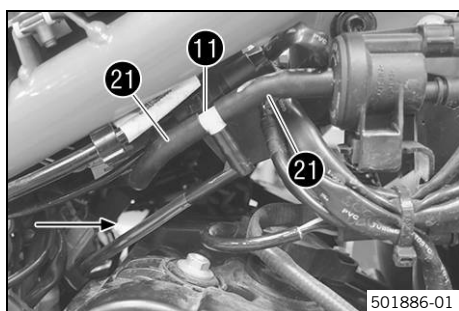
480 mm (18,9 in)



- Recortar la manguera de protección 7 (volumen de suministro) al valor especificado e insertar en la manguera de aspiración 7.

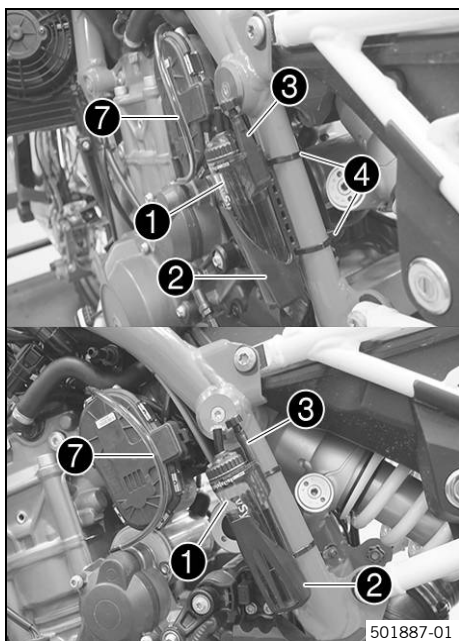
Prescripción

400 mm (15,75 in)

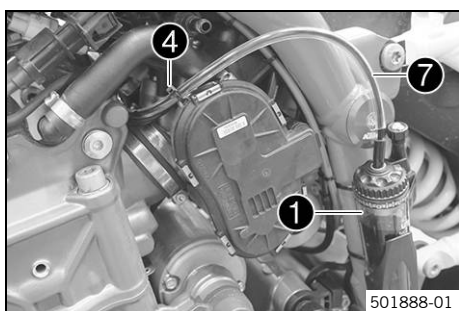


- Montar la manguera partida 21 en la conexión en T 11.

- Tender la manguera de aspiración con la manguera de protección hacia el lado izquierdo del vehículo.



- Montar el soporte ② (volumen de suministro) en el chasis con cinta sujetacables ④ (volumen de suministro).
- Montar el depósito ① (volumen de suministro) en el soporte ②.
- Montar el purgador ③ (volumen de suministro) en el depósito ①.

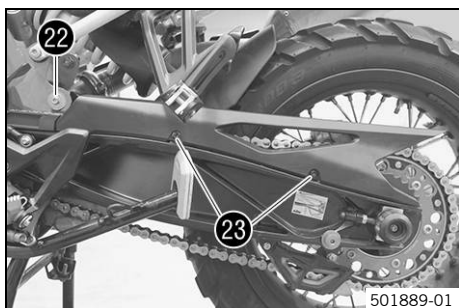


- Montar la manguera de aspiración con la manguera de protección ⑦ en el depósito ①.

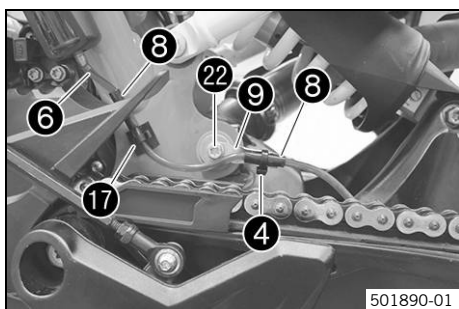


Información

Comprobar periódicamente que todas las uniones estén bien sujetas.



- Retirar el tornillo ②②.
- Retirar los tornillos ②③ y quitar el cubrecadena.



- Recortar el latiguillo del aceite ⑥ (volumen de suministro) al valor especificado y montar en el depósito.

Prescripción

800 mm (31,5 in)

- Montar los manguitos de manguera ⑧ (volumen de suministro).



Información

Los manguitos de manguera sirven para proteger el latiguillo del aceite.

- Instalar el latiguillo del aceite ⑥ a lo largo del chasis y asegurar con soportes adhesivos ①⑦ (volumen de suministro).

i Información

Limpiar a fondo las superficies con el paño de limpieza 12 (volumen de suministro) antes de montar los soportes adhesivos.

- Montar y apretar la chapa de sujeción 9 (volumen de suministro) y el tornillo 22.

Prescripción

Tornillo de collarín del presilenciador en el chasis	M8x35	25 Nm (18,4 lbf ft) Loctite®243™
--	-------	--

- Posicionar el latiguillo del aceite 6 con el manguito 8 en la chapa de sujeción y asegurar con la abrazadera 16 (volumen de suministro) o cinta sujetacables 4 (volumen de suministro).

- Retirar del guardacadena el tornillo 24 con el casquillo.
- Taladrar en el guardacadena un orificio de montaje del diámetro especificado con el taladro correspondiente.

Prescripción

6 mm (0,24 in)

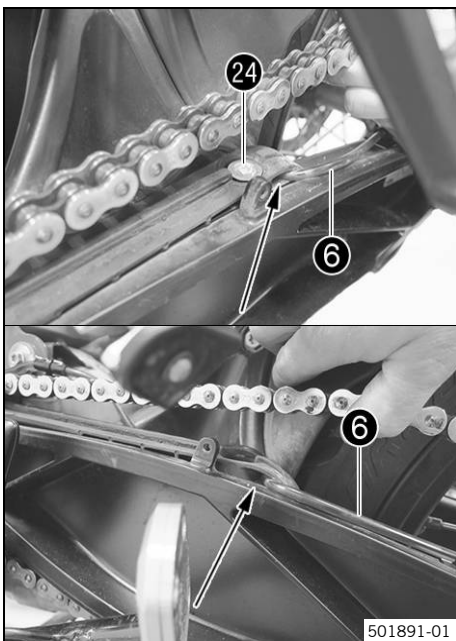
- Insertar el latiguillo del aceite 6 en el orificio.
- Montar el tornillo 24 con el casquillo y apretarlo.

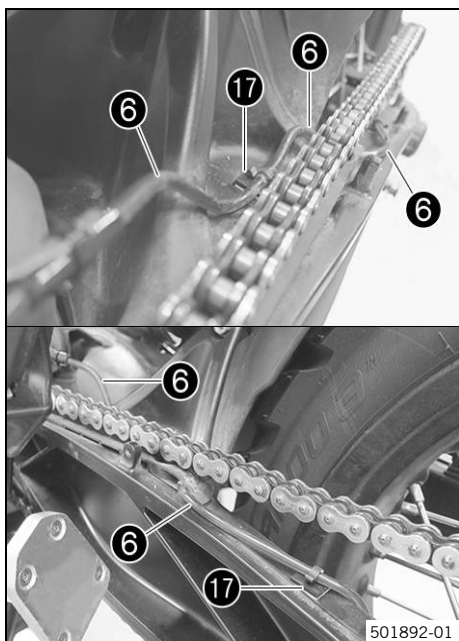
Prescripción

Tornillo del guardacadena	M5x12	5 Nm (3,7 lbf ft) Loctite®243™
---------------------------	-------	--

i Información

Asegurarse de que la manguera no se doble ni aplaste.

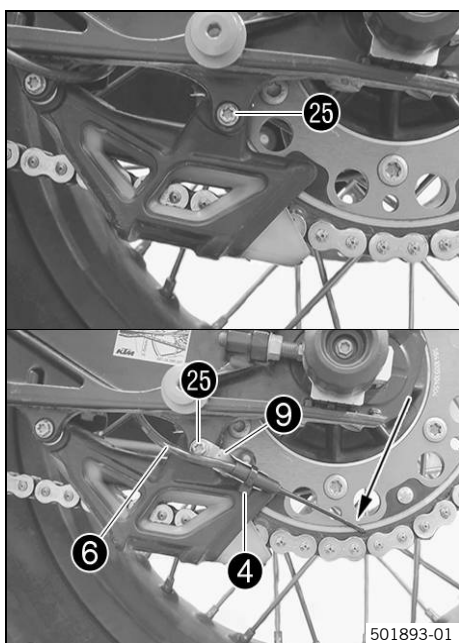




- Instalar el latiguillo del aceite **6** a lo largo del basculante y asegurar con soportes adhesivos **17** (volumen de suministro).

i Información

Limpiar a fondo las superficies con el paño de limpieza **12** (volumen de suministro) antes de montar los soportes adhesivos.



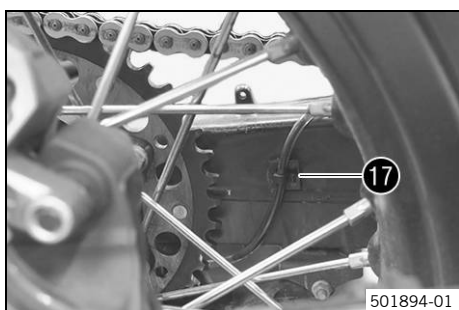
- Retirar el tornillo **25**.
- Montar y apretar la chapa de sujeción **9** (volumen de suministro) con la arandela **14** (volumen de suministro) y el tornillo **25**.

Prescripción

Tornillo de la guía de la cadena	M6	8 Nm (5,9 lbf ft)
----------------------------------	----	-------------------

✓ La arandela se encuentra detrás de la chapa de sujeción.

- Posicionar la punta de la manguera en la chapa de sujeción **9** y asegurar con la abrazadera de manguera **16** (volumen de suministro) o cinta sujetacables **4**.
- Posicionar la punta de la manguera hacia la cadena.



- Asegurar el latiguillo del aceite **6** con el soporte adhesivo **17** en la parte trasera del basculante.

i Información

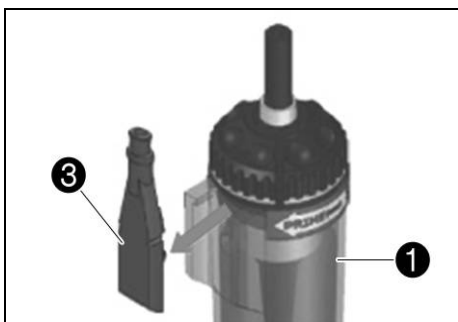
Limpiar a fondo las superficies con el paño de limpieza **12** (volumen de suministro) antes de montar los soportes adhesivos.



- Posicionar el cubrecadena.
- Montar y apretar los tornillos 23.

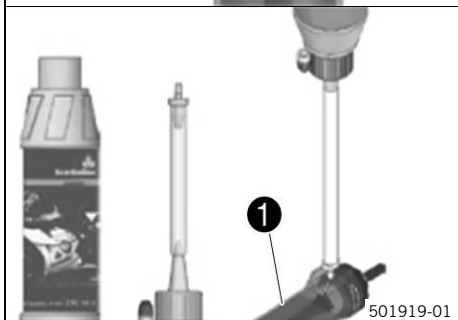
Prescripción

Tornillo del cubrecadena	M5	5 Nm (3,7 lbf ft)
--------------------------	----	-------------------



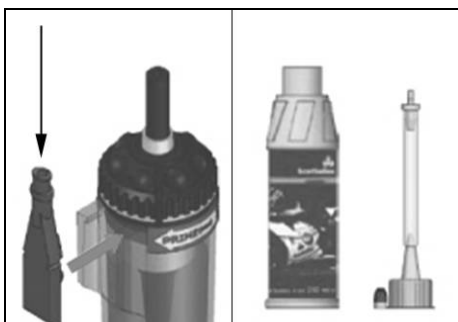
Llenar el depósito

- Retirar el tapón de llenado 3 con el purgador.
- Montar la boca de llenado en la botella con el correspondiente aceite Scottoil y llenar el depósito 1 por la boca de llenado.
- Montar el tapón de llenado 3 con el purgador.



Información

Asegurarse de que el tapón de llenado está bien apretado.

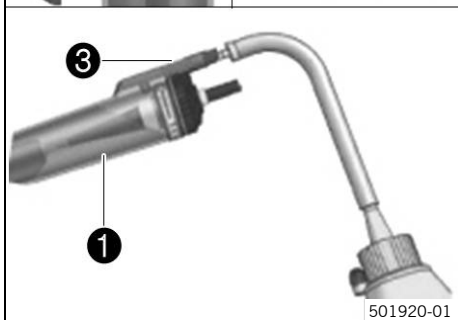


Preparar el depósito

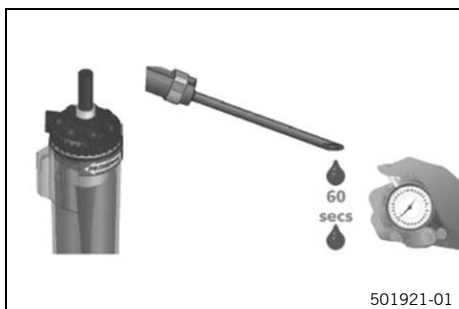
- Retirar el purgador del tapón de llenado 3 y poner el regulador de caudal en **PRIME**.
- Montar la boca de llenado en la botella con el correspondiente aceite Scottoil y unir con el tapón de llenado 3.
- Mantener derecha la botella y aplicar presión.
- ✓ La presión abre la válvula y presiona el aceite en el latiguillo del aceite.

Información

Asegurarse de que el regulador de caudal está en **PRIME**.



- Seguir aplicando presión en la botella hasta que el aceite alcance la punta de la manguera en la corona de la cadena y no se vea una separación grande en el latiguillo del aceite.
- Retirar la boca de llenado con la botella y montar el purgador en el tapón de llenado 3.



Ajustar el caudal

- Arrancar el motor y dejar que se caliente.
- Ajustar el caudal a aprox. una gota cada 60 segundos.
- Realizar un recorrido de prueba, controlar el caudal y corregirlo si es necesario.

i Información

Controlar el caudal a intervalos regulares para asegurarse de que la cadena no se sobrecaliente de aceite.

Los cambios de temperatura influyen en la viscosidad del aceite y en el caudal.

El aceite solo fluye cuando el motor está en marcha.

Trabajos posteriores

- Montar el depósito de combustible (véase el manual de reparación).

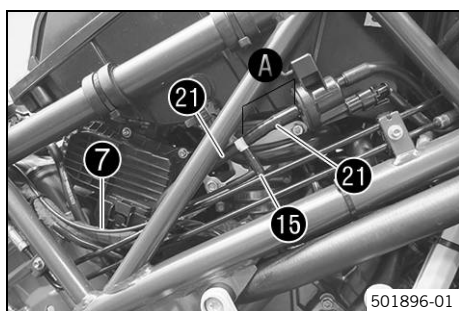
8.1 Montaje en 1290 SUPER ADVENTURE ↗



Advertencia

Peligro de accidente El lubricante disminuye la adherencia al suelo de los neumáticos.

- Retire el lubricante de los neumáticos con un producto de limpieza adecuado.



Trabajos previos

- Desmontar el depósito de combustible (véase el manual de reparación).

Condición

- Solo está permitido utilizar este lubricador de cadena con el aceite Scottoil previsto para ello.

- Cortar la manguera 21 según la cota A.

Prescripción

50 mm (1,97 in)

- Montar la manguera dividida 21 en la conexión en T 11 (volumen de suministro).
- Montar la pieza angular 15 (volumen de suministro) en la conexión en T 11.
- Montar la manguera de aspiración 7 (volumen de suministro) en la pieza angular 15.



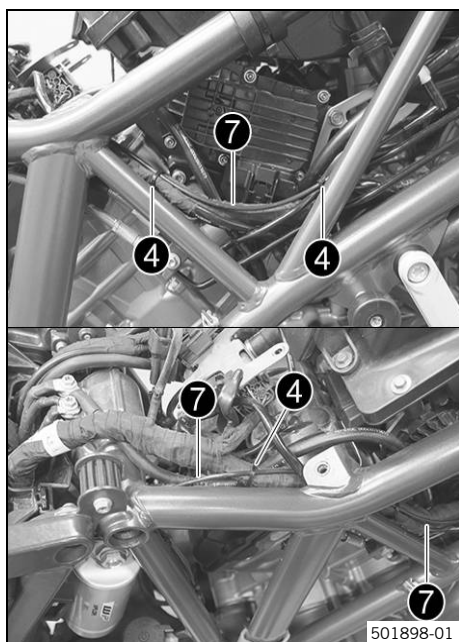
Información

Si es necesario, se puede montar aún la manguera de protección en la manguera de aspiración. En ninguna de las representaciones está la manguera de protección.

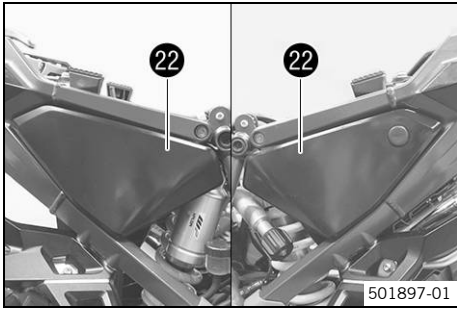


Información

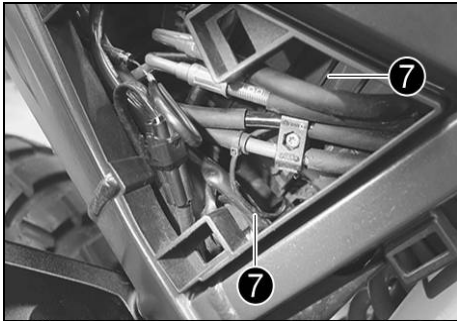
Comprobar periódicamente que todas las uniones estén bien sujetas.



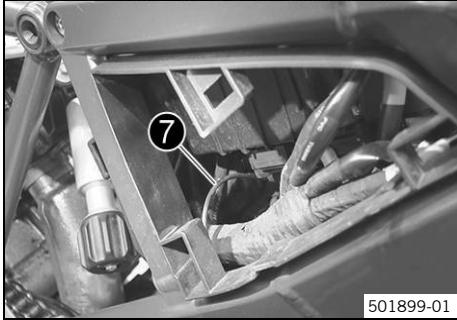
- Tender la manguera de aspiración a lo largo de la conducción del líquido de frenos y asegurar con cinta sujetacables 4 (volumen de suministro).



- Retirar la cubierta 22.



- Instalar la manguera de aspiración debajo de la parte posterior del chasis hacia el lado izquierdo del vehículo.



Información

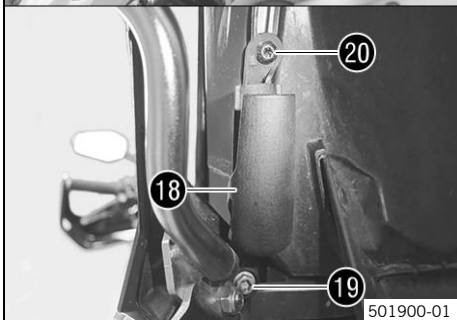
Asegurarse de que la manguera no se doble ni aplaste.

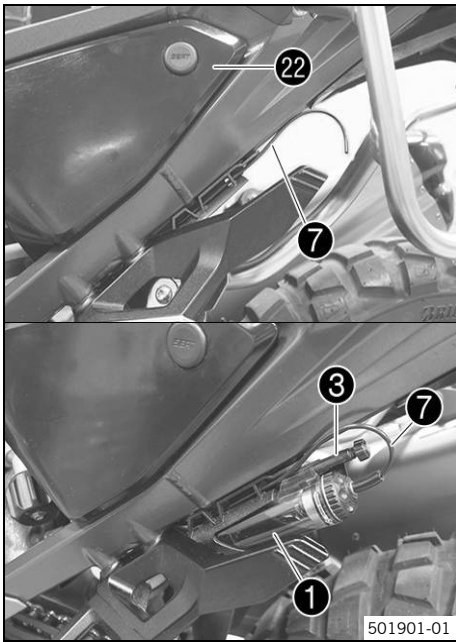


- Retirar el tornillo superior 23 del protector para el talón izquierdo del acompañante.
- Montar y apretar el soporte 18 (volumen de suministro) con tornillos 19 (volumen de suministro) y 20 (volumen de suministro).

Prescripción

Tornillo del soporte del depósito	M8x25	25 Nm (18,4 lbf ft)
Tornillo del soporte del depósito	M5x12	3,5 Nm (2,58 lbf ft)



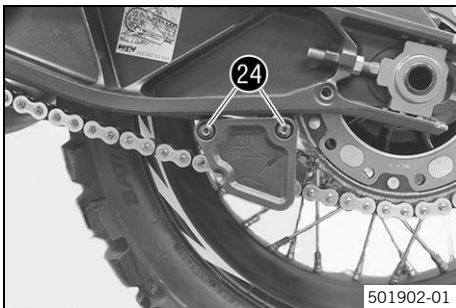


- Montar la cubierta 22 a ambos lados.
- Insertar la manguera de aspiración a lo largo de la guía del soporte.
- Montar el depósito 1 (volumen de suministro) en el soporte.
- Montar el purgador 3 (volumen de suministro) en el depósito 1.
- Si es necesario, recortar la manguera de aspiración 7 y montar en el depósito 1.

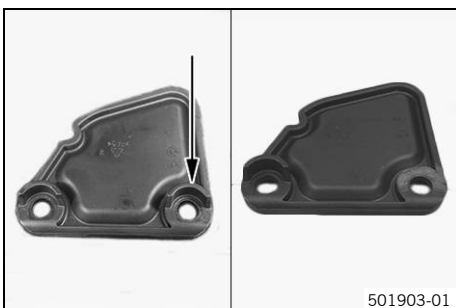


Información

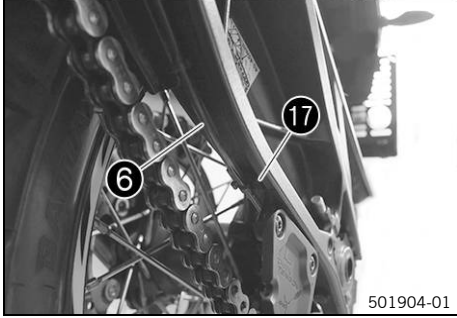
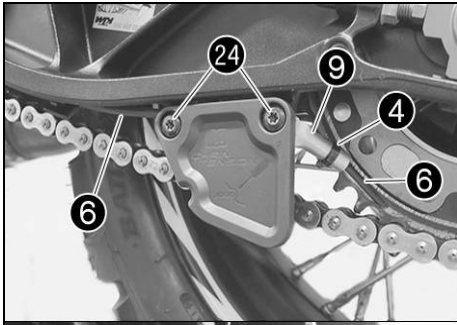
Comprobar periódicamente que todas las uniones estén bien sujetas.



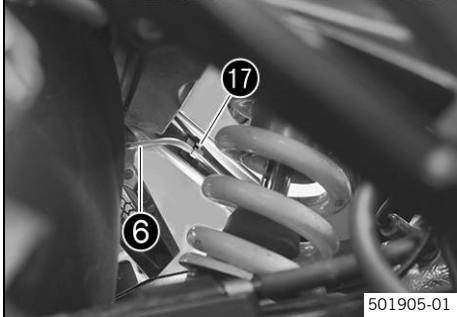
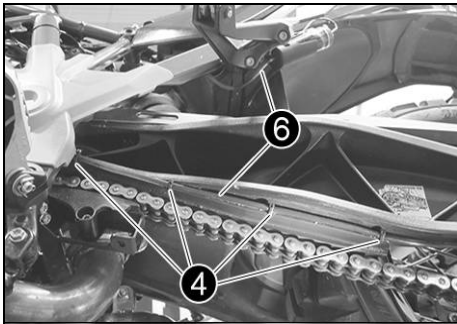
- Retirar los tornillos 24.
- Desmontar la guía de la cadena.



- Rebajar el talón de sujeción derecho de la guía de la cadena con una herramienta adecuada.



501904-01



501905-01

- Posicionar la punta del latiguillo del aceite ⑥ (volumen de suministro) en la chapa de sujeción ⑨ (volumen de suministro) y asegurar con cinta sujetacables ④ (volumen de suministro) o abrazadera ⑩ (volumen de suministro).
- Posicionar la guía de la cadena con la chapa de sujeción ⑨.
- Montar y apretar los tornillos ②④.

Prescripción

Tornillo de la guía de la cadena	M5	3,5 Nm (2,58 lbf ft)
----------------------------------	----	-------------------------

- Posicionar la punta de la manguera hacia la cadena.
- Tender el latiguillo del aceite ⑥ a lo largo de la parte inferior del basculante y asegurar con soportes adhesivos ⑰ (volumen de suministro).

i Información

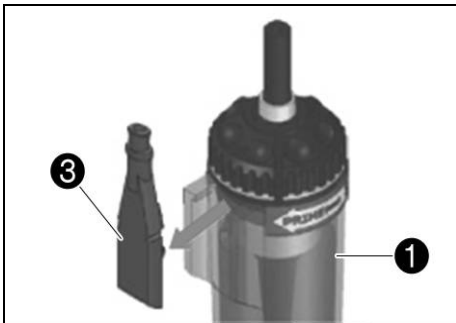
Limpiar a fondo las superficies con el paño de limpieza ⑫ (volumen de suministro) antes de montar los soportes adhesivos.

- Instalar el latiguillo del aceite ⑥ hacia arriba hasta el depósito y asegurar con cinta sujetacables ④ y soportes adhesivos ⑰.

i Información

Limpiar a fondo las superficies con el paño de limpieza ⑫ (volumen de suministro) antes de montar los soportes adhesivos.

- Si es necesario, recortar el latiguillo del aceite y montar en el depósito.

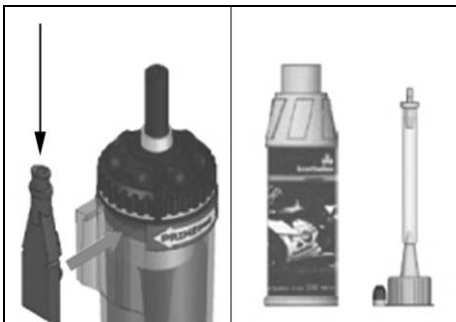
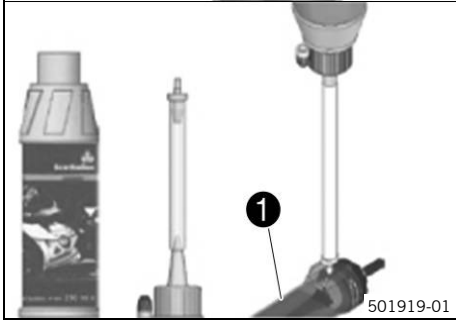


Llenar el depósito

- Retirar el tapón de llenado ③ con el purgador.
- Montar la boca de llenado en la botella con el correspondiente aceite Scottoil y llenar el depósito ① por la boca de llenado.
- Montar el tapón de llenado ③ con el purgador.

i Información

Asegurarse de que el tapón de llenado está bien apretado.

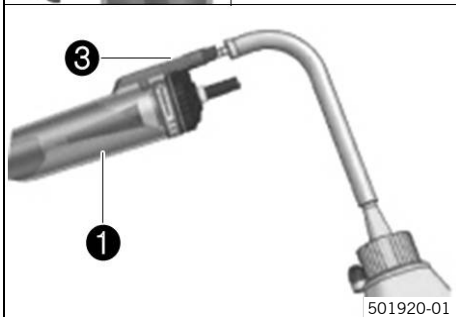


Preparar el depósito

- Retirar el purgador del tapón de llenado ③ y poner el regulador de caudal en **PRIME**.
- Montar la boca de llenado en la botella con el correspondiente aceite Scottoil y unir con el tapón de llenado ③.
- Mantener derecha la botella y aplicar presión.
- ✓ La presión abre la válvula y presiona el aceite en el latiguillo del aceite.

i Información

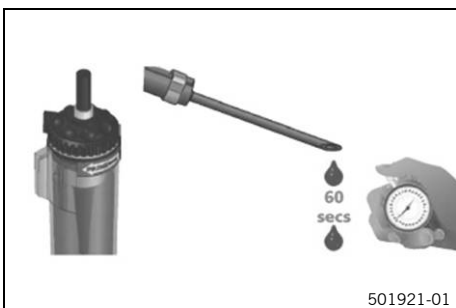
Asegurarse de que el regulador de caudal está en **PRIME**.



- Seguir aplicando presión en la botella hasta que el aceite alcance la punta de la manguera en la corona de la cadena y no se vea una separación grande en el latiguillo del aceite.
- Retirar la boca de llenado con la botella y montar el purgador en el tapón de llenado ③.

Ajustar el caudal

- Arrancar el motor y dejar que se caliente.
- Ajustar el caudal a aprox. una gota cada 60 segundos.
- Realizar un recorrido de prueba, controlar el caudal y corregirlo si es necesario.



i Información

Controlar el caudal a intervalos regulares para asegurarse de que la cadena no se sobrecaliente de aceite.

Los cambios de temperatura influyen en la viscosidad del aceite y en el caudal.

El aceite solo fluye cuando el motor está en marcha.

Trabajos posteriores

- Montar el depósito de combustible (véase el manual de reparación).

9.1 Montaje en NORDEN 901 ↻



Advertencia

Peligro de accidente El lubricante disminuye la adherencia al suelo de los neumáticos.

- Retire el lubricante de los neumáticos con un producto de limpieza adecuado.

Trabajos previos

- Desmontar el depósito de combustible (véase el manual de reparación).

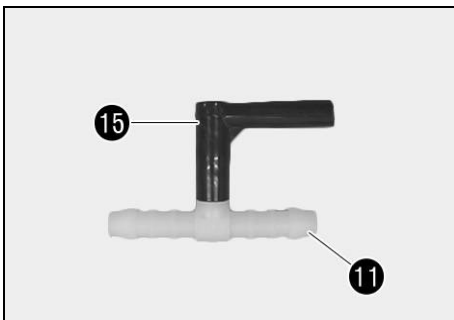
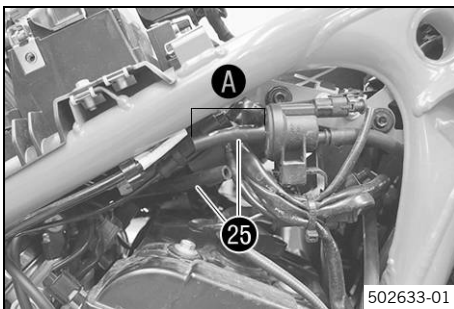
Condición

- Solo está permitido utilizar este lubricador de cadena con el aceite Scottoil previsto para ello.

- Cortar la manguera 25 según la cota A.

Prescripción

50 mm (1,97 in)



- Montar la pieza angular 15 (volumen de suministro) en la conexión en T 11 (volumen de suministro).

- Recortar la manguera de aspiración 7 (volumen de suministro) al valor especificado y montar en la pieza angular 15.

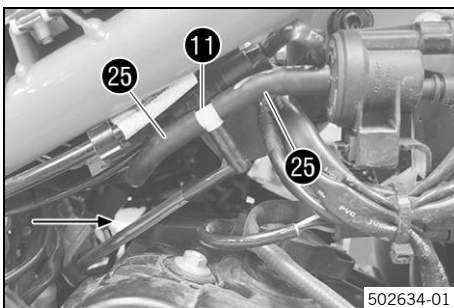
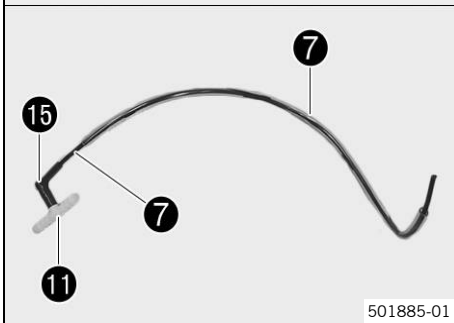
Prescripción

480 mm (18,9 in)

- Recortar la manguera de protección 7 (volumen de suministro) al valor especificado e insertar en la manguera de aspiración 7.

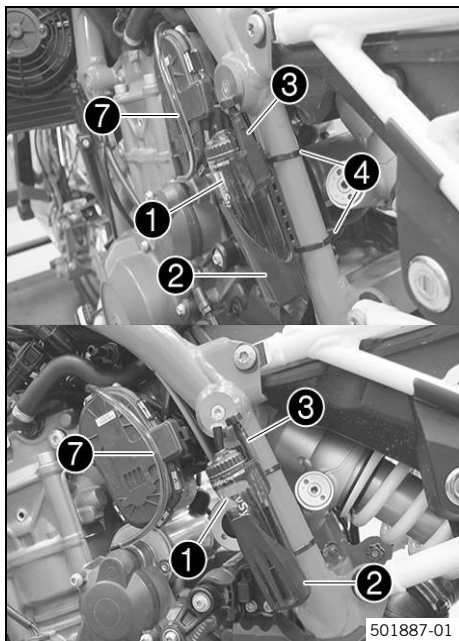
Prescripción

400 mm (15,75 in)

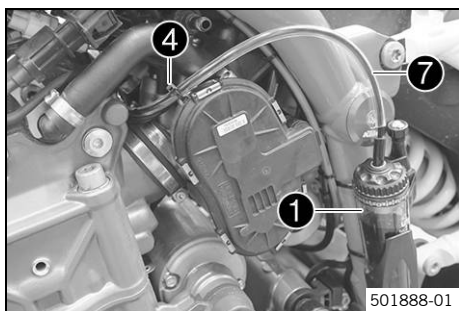


- Montar la manguera partida 25 en la conexión en T 11.

- Tender la manguera de aspiración con la manguera de protección hacia el lado izquierdo del vehículo.



- Montar el soporte **2** (volumen de suministro) en el chasis con cinta sujetacables **4** (volumen de suministro).
- Montar el depósito **1** (volumen de suministro) en el soporte **2**.
- Montar el purgador **3** (volumen de suministro) en el depósito **1**.

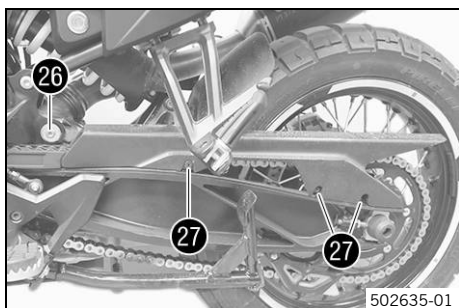


- Montar la manguera de aspiración con la manguera de protección **7** en el depósito **1**.

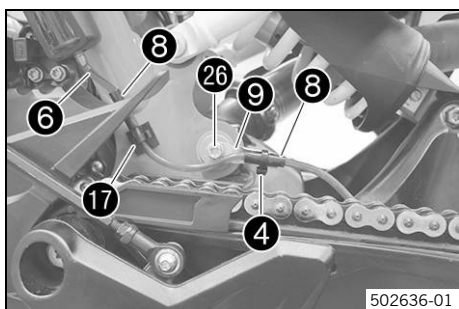


Información

Comprobar periódicamente que todas las uniones estén bien sujetas.



- Retirar el tornillo **26**.
- Retirar los tornillos **27** y quitar el cubrecadena.



- Recortar el latiguillo del aceite **6** (volumen de suministro) al valor especificado y montar en el depósito.

Prescripción

800 mm (31,5 in)

- Montar los manguitos de manguera **8** (volumen de suministro).



Información

Los manguitos de manguera sirven para proteger el latiguillo del aceite.

- Instalar el latiguillo del aceite **6** a lo largo del chasis y asegurar con soportes adhesivos **17** (volumen de suministro).

i Información

Limpiar a fondo las superficies con el paño de limpieza 12 (volumen de suministro) antes de montar los soportes adhesivos.

- Montar y apretar la chapa de sujeción 9 (volumen de suministro) y el tornillo 26.

Prescripción

Tornillo de collarín del presilenciador en el chasis	M8x35	25 Nm (18,4 lbf ft) Loctite®243™
--	-------	--

- Posicionar el latiguillo del aceite 6 con el manguito 8 en la chapa de sujeción y asegurar con la abrazadera 16 (volumen de suministro) o cinta sujetacables 4 (volumen de suministro).

- Retirar del guardacadena el tornillo 28 con el casquillo.
- Taladrar en el guardacadena un orificio de montaje del diámetro especificado con el taladro correspondiente.

Prescripción

6 mm (0,24 in)

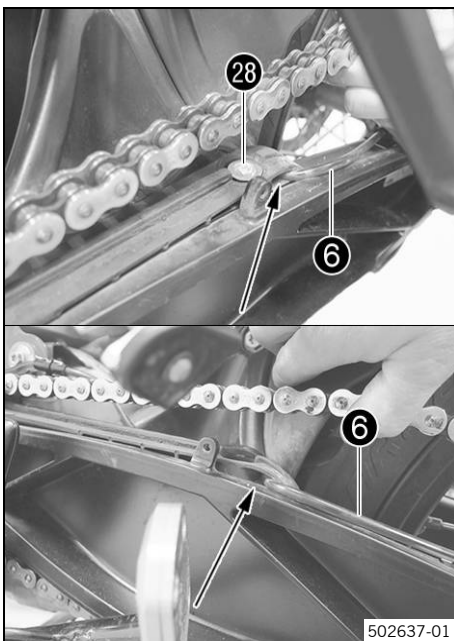
- Insertar el latiguillo del aceite 6 en el orificio.
- Montar el tornillo 28 con el casquillo y apretarlo.

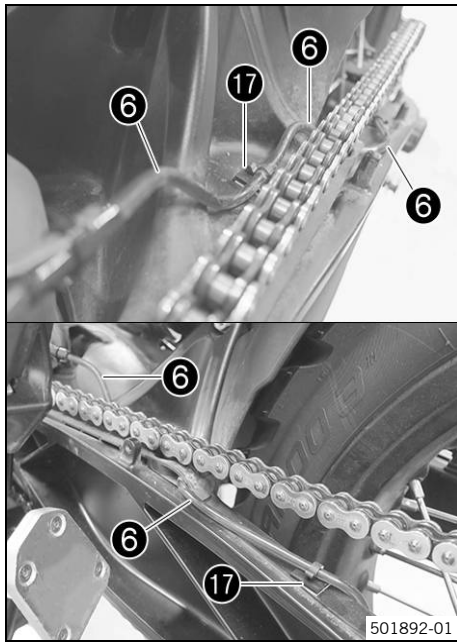
Prescripción

Tornillo del guardacadena	M5x12	5 Nm (3,7 lbf ft) Loctite®243™
---------------------------	-------	--

i Información

Asegurarse de que la manguera no se doble ni aplaste.



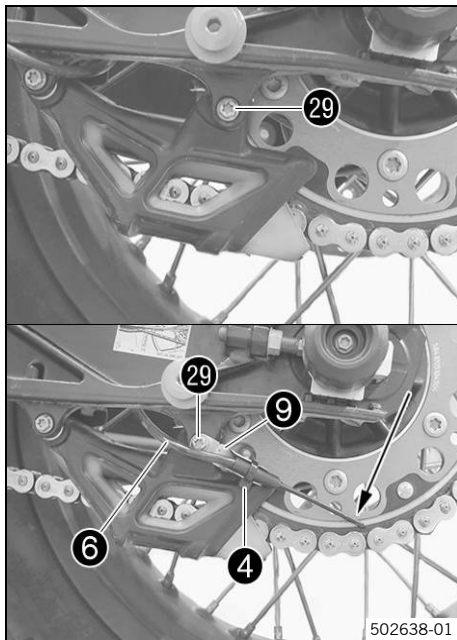


- Instalar el latiguillo del aceite **6** a lo largo del basculante y asegurar con soportes adhesivos **17** (volumen de suministro).



Información

Limpiar a fondo las superficies con el paño de limpieza **12** (volumen de suministro) antes de montar los soportes adhesivos.



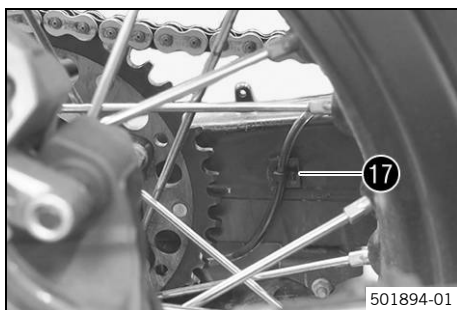
- Retirar el tornillo **29**.
- Montar y apretar la chapa de sujeción **9** (volumen de suministro) con la arandela **14** (volumen de suministro) y el tornillo **29**.

Prescripción

Tornillo de la guía de la cadena	M6	8 Nm (5,9 lbf ft)
----------------------------------	----	-------------------

✓ La arandela se encuentra detrás de la chapa de sujeción.

- Posicionar la punta de la manguera en la chapa de sujeción **9** y asegurar con la abrazadera de manguera **16** (volumen de suministro) o cinta sujetacables **4**.
- Posicionar la punta de la manguera hacia la cadena.

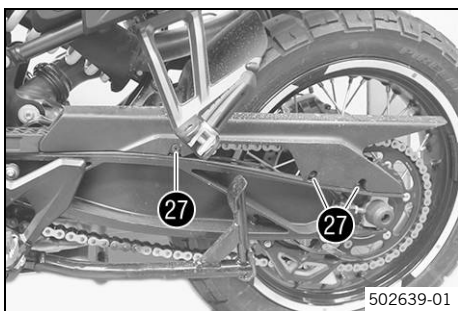


- Asegurar el latiguillo del aceite **6** con el soporte adhesivo **17** en la parte trasera del basculante.



Información

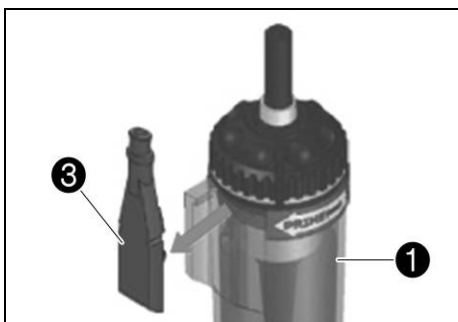
Limpiar a fondo las superficies con el paño de limpieza **12** (volumen de suministro) antes de montar los soportes adhesivos.



- Posicionar el cubrecadena.
- Montar y apretar los tornillos 27.

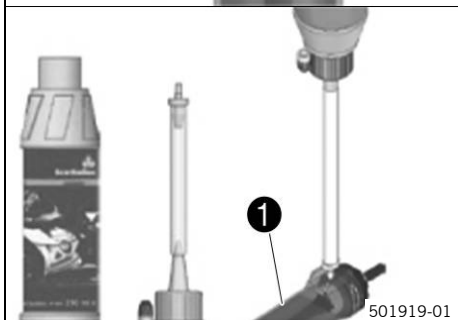
Prescripción

Tornillo del cubrecadena	M5	5 Nm (3,7 lbf ft)
--------------------------	----	-------------------



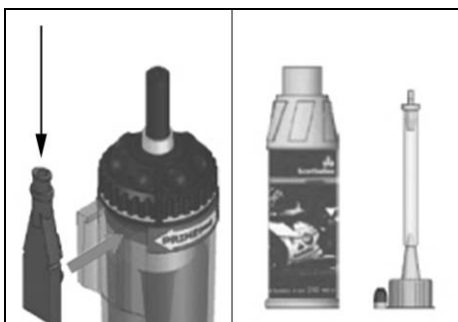
Llenar el depósito

- Retirar el tapón de llenado 3 con el purgador.
- Montar la boca de llenado en la botella con el correspondiente aceite Scottoil y llenar el depósito 1 por la boca de llenado.
- Montar el tapón de llenado 3 con el purgador.



Información

Asegurarse de que el tapón de llenado está bien apretado.

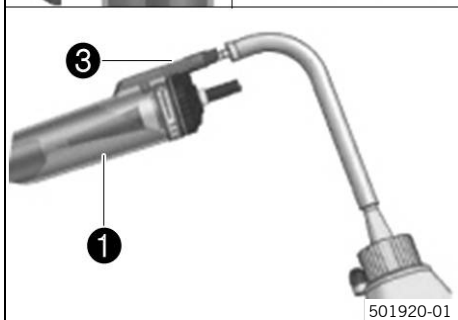


Preparar el depósito

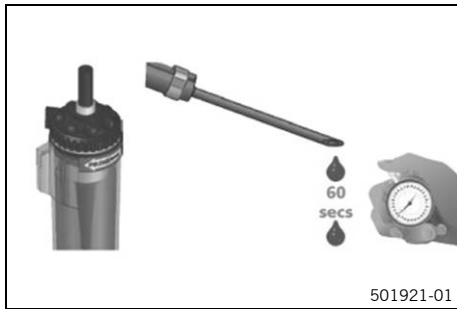
- Retirar el purgador del tapón de llenado 3 y poner el regulador de caudal en **PRIME**.
- Montar la boca de llenado en la botella con el correspondiente aceite Scottoil y unir con el tapón de llenado 3.
- Mantener derecha la botella y aplicar presión.
- ✓ La presión abre la válvula y presiona el aceite en el latiguillo del aceite.

Información

Asegurarse de que el regulador de caudal está en **PRIME**.



- Seguir aplicando presión en la botella hasta que el aceite alcance la punta de la manguera en la corona de la cadena y no se vea una separación grande en el latiguillo del aceite.
- Retirar la boca de llenado con la botella y montar el purgador en el tapón de llenado 3.



Ajustar el caudal

- Arrancar el motor y dejar que se caliente.
- Ajustar el caudal a aprox. una gota cada 60 segundos.
- Realizar un recorrido de prueba, controlar el caudal y corregirlo si es necesario.

i Información

Controlar el caudal a intervalos regulares para asegurarse de que la cadena no se sobrecaliente de aceite.

Los cambios de temperatura influyen en la viscosidad del aceite y en el caudal.

El aceite solo fluye cuando el motor está en marcha.

Trabajos posteriores

- Montar el depósito de combustible (véase el manual de reparación).

10.1 Montaje en 390 ADVENTURE ↗



Advertencia

Peligro de accidente El lubricante disminuye la adherencia al suelo de los neumáticos.

- Retire el lubricante de los neumáticos con un producto de limpieza adecuado.

Trabajos previos

- Desmontar el asiento del acompañante (véase el manual de instrucciones).
- Desmontar el asiento del conductor (véase el manual de instrucciones).
- Desmontar el carenado del depósito de combustible derecho (véase el manual de instrucciones).

Condición

- Solo está permitido utilizar este lubricador de cadena con el aceite Scottoil previsto para ello.

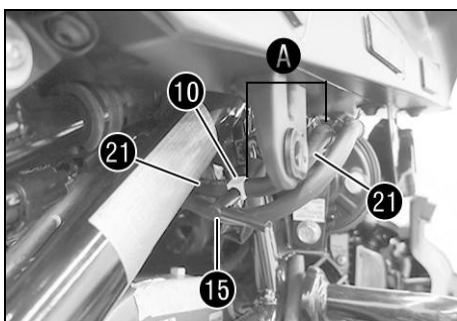
- Cortar la manguera 21 según la cota A.

Prescripción

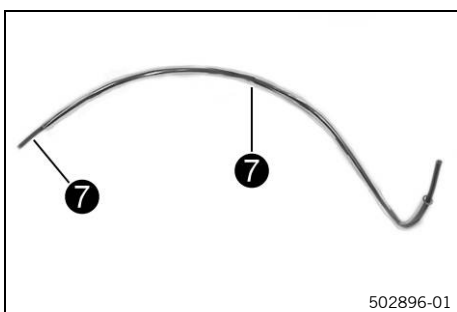
50 mm (1,97 in)

- Montar la manguera dividida 21 en la conexión en T 10 (volumen de suministro).

- Montar la pieza angular 15 (volumen de suministro) en la conexión en T 10.



502895-01



502896-01

- Recortar la manguera de aspiración 7 (volumen de suministro) al valor especificado y montar en la pieza angular 15.

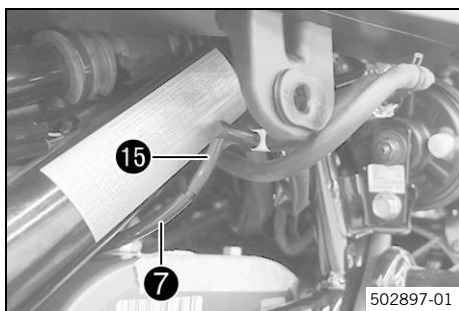
Prescripción

590 mm (23,23 in)

- Recortar la manguera de protección 7 (volumen de suministro) al valor especificado e insertar en la manguera de aspiración 7.

Prescripción

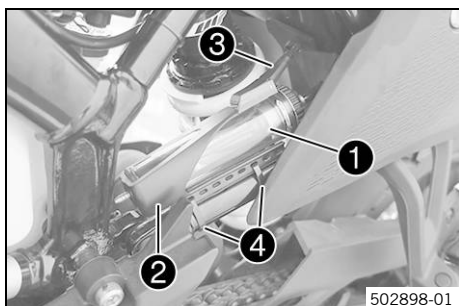
400 mm (15,75 in)



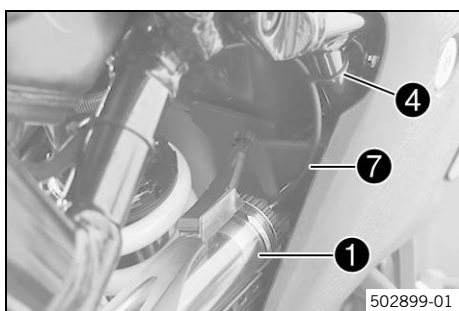
- Montar la manguera de aspiración **7** en la pieza angular **15** y tenderla hacia el lado izquierdo del vehículo.

Prescripción

Asegurarse de que la manguera no se doble ni aplaste.



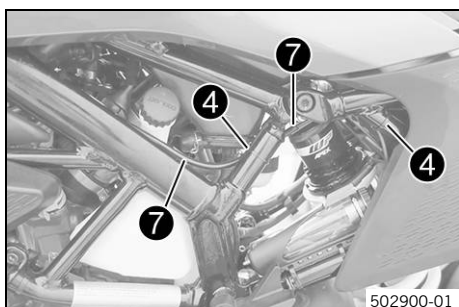
- Montar el soporte **2** (volumen de suministro) en el chasis con las cintas sujetacables **4** (volumen de suministro), pero no apretar todavía las cintas sujetacables.
- Montar el depósito **1** (volumen de suministro) en el soporte **2**.
- Montar el purgador **3** (volumen de suministro) en el depósito **1**.



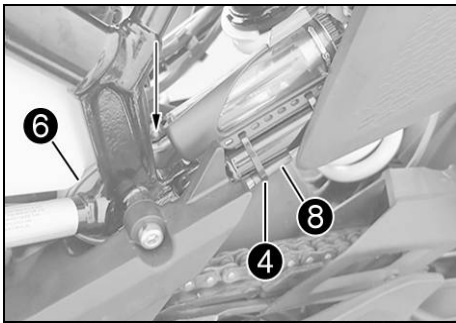
- Montar la manguera de aspiración con la manguera de protección **7** en el depósito **1**.

Prescripción

Comprobar periódicamente que todas las uniones estén bien sujetas.



- Asegurar la manguera de aspiración con la manguera de protección **7** al chasis mediante cinta sujetacables **4**.



- Recortar el latiguillo del aceite 6 (volumen de suministro) al valor especificado y montarlo en el depósito (véase la flecha).

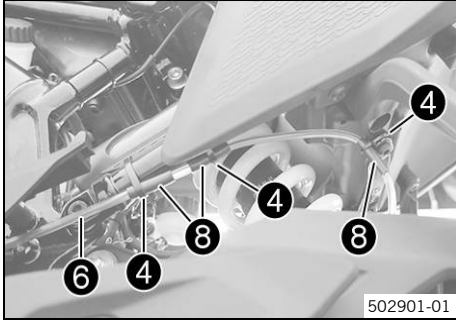
Prescripción

940 mm (37,01 in)

- Montar los manguitos de manguera 8 (volumen de suministro).

i Información

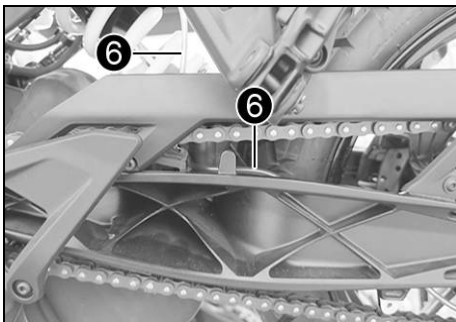
Los manguitos de manguera sirven para proteger el latiguillo del aceite.



- Pasar el latiguillo del aceite 6 por las cintas sujetables del soporte, tenderlo a lo largo del chasis y asegurarlo con las cintas sujetables 4.

Prescripción

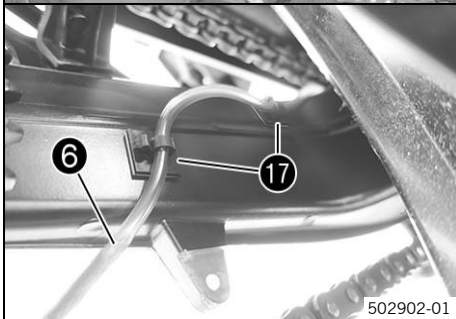
Comprobar periódicamente que todas las uniones estén bien sujetas.

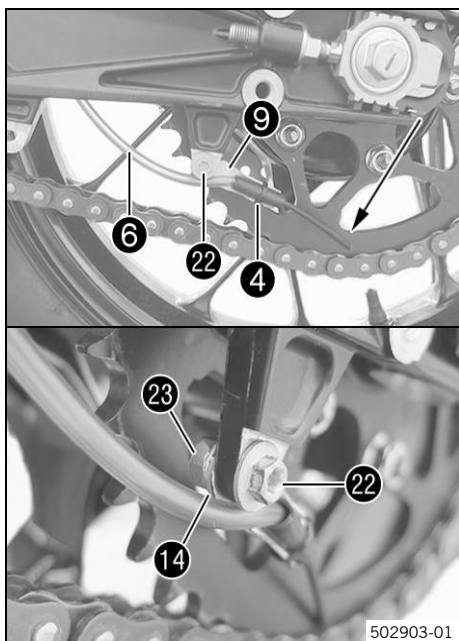


- Tender el latiguillo del aceite 6 por detrás a lo largo del basculante y asegurarlo con soportes adhesivos 17 (volumen de suministro).

i Información

Limpiar a fondo las superficies con el paño de limpieza 12 (volumen de suministro) antes de montar los soportes adhesivos.





- Posicionar la chapa de sujeción **9** (volumen de suministro) con la arandela **14** (volumen de suministro).
 ✓ La arandela se encuentra detrás de la chapa de sujeción.
- Montar y apretar el tornillo **22** con la tuerca de inserción **23** (ninguno de ellos incluido en el volumen de suministro).

Prescripción

Tornillo de la guía de la cadena	M6	10 Nm (7,4 lbf ft)
----------------------------------	----	--------------------

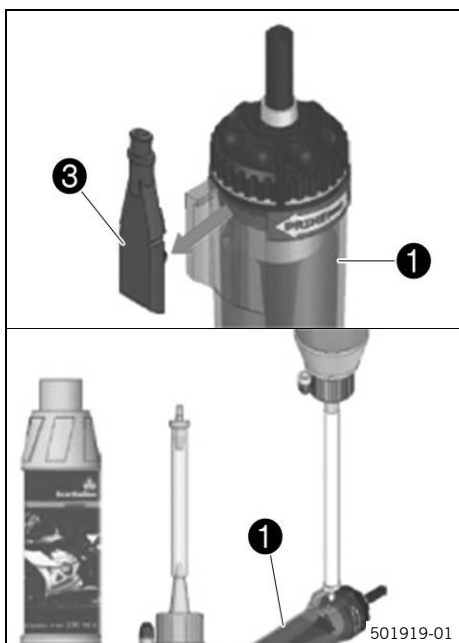
i Información

Si hay montada una guía de la cadena (accesorio técnico), puede utilizarse este tornillo con tuerca.

- Posicionar la punta de la manguera en la chapa de sujeción **9** y asegurarla con cinta sujetacables **4** (volumen de suministro) o abrazadera para mangueras **16** (volumen de suministro).
- Posicionar la punta de la manguera hacia la cadena (véase la flecha).

Prescripción

Comprobar periódicamente que todas las uniones estén bien sujetas.

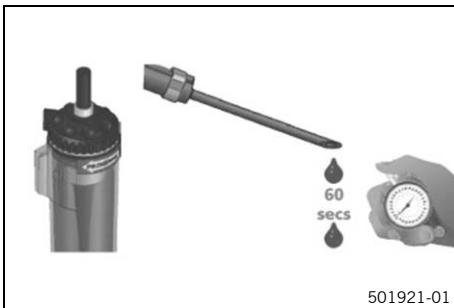
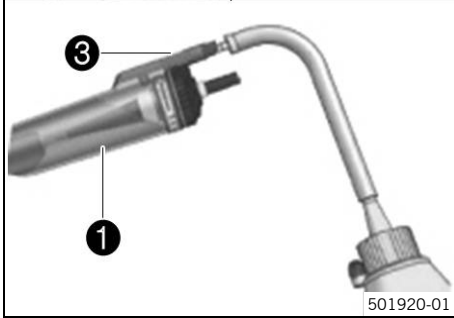
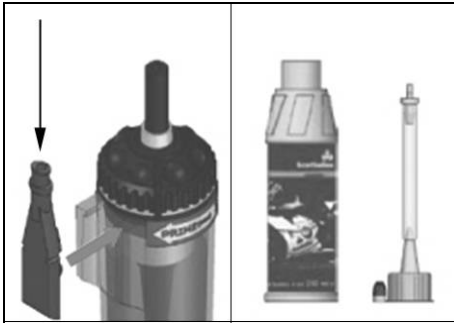


Llenar el depósito

- Retirar el tapón de llenado **3** con el purgador.
- Montar la boca de llenado en la botella con el correspondiente aceite Scottoil y llenar el depósito **1** por la boca de llenado.
- Montar el tapón de llenado **3** con el purgador.

i Información

Asegurarse de que el tapón de llenado está bien apretado.



Preparar el depósito

- Retirar el purgador del tapón de llenado ③ y poner el regulador de caudal en **PRIME**.
- Montar la boca de llenado en la botella con el correspondiente aceite Scottoil y unir con el tapón de llenado ③.
- Mantener derecha la botella y aplicar presión.
- ✓ La presión abre la válvula y presiona el aceite en el latiguillo del aceite.

i Información

Asegurarse de que el regulador de caudal está en **PRIME**.

- Seguir aplicando presión en la botella hasta que el aceite alcance la punta de la manguera en la corona de la cadena y no se vea una separación grande en el latiguillo del aceite.
- Retirar la boca de llenado con la botella y montar el purgador en el tapón de llenado ③.

Ajustar el caudal

- Arrancar el motor y dejar que se caliente.
- Ajustar el caudal a aprox. una gota cada 60 segundos.
- Realizar un recorrido de prueba, controlar el caudal y corregirlo si es necesario.

i Información

Controlar el caudal a intervalos regulares para asegurarse de que la cadena no se sobrecaliente de aceite.

Los cambios de temperatura influyen en la viscosidad del aceite y en el caudal.

El aceite solo fluye cuando el motor está en marcha.

Trabajos posteriores

- Montar el carenado del depósito de combustible derecho (véase el manual de instrucciones).
- Montar el asiento del conductor (véase el manual de instrucciones).
- Montar el asiento del acompañante (véase el manual de instrucciones).

2 pzas.	2 piezas
aprox.	aproximadamente
ART. N.º	Número de artículo
compl.	completo
etc.	etcétera
mín.	mínimo
N.º	Número
p. ej.	por ejemplo
sin fig.	sin figura
v.	véase
véase	véase



* 3 2 1 4 4 4 0 E N *

3214440

KTM Sportmotorcycle GmbH
Stallhofnerstraße 3, 5230 Mattighofen
KTM.COM

Husqvarna Motorcycles GmbH
Stallhofnerstraße 3, 5230 Mattighofen
www.husqvarna-motorcycles.com

GASGAS Motorcycles GmbH
Stallhofnerstraße 3, 5230 Mattighofen
<http://www.gasgas.com>