



CERTIFIKÁT EU SCHVÁLENÍ TYPU / EU TYPE-APPROVAL CERTIFICATE

Sdělení týkající se:

Communication concerning:

- EU schválení typu
- *EU type-approval*
- rozšíření EU-schválení typu
- *extension of EU type-approval*
- odmítnutí EU-schválení typu
- *refusal of EU type-approval*
- odejmutí EU-schválení typu
- *withdrawal of EU type-approval*



**typu konstrukční části / samostatného technického celku
s ohledem na přílohu IX nařízení Komise v přenesené pravomoci (EU) č. 44/2014
naposledy pozměněné nařízením Komise v přenesené pravomoci (EU) č. 2018/295**

***of a type of component / separate technical unit
with regard to Annex IX to Commission Delegated Regulation (EU) No. 44/2014
as last amended by Commission Delegated Regulation (EU) No. 2018/295***

Číslo EU schválení typu:

EU type-approval number:

e8*44/2014*2018/295Z*00021*00

Důvod rozšíření:

Reason for extension:

N/A

ODDÍL / SECTION I

0.7. Značka(y) (obchodní název(y) výrobce):
Make(s) (trade name(s) of manufacturer):

Acerbis

0.8. Typ:
Type:

27007991000

0.8.1. Obchodní název (názvy) (je-li / jsou-li k dispozici):
Commercial name(s) (if available):

N/A

0.9. Název společnosti a adresa výrobce:
Company name and address of the manufacturer:

**Acerbis Italia S.P.A.
Via Serio, 37
24021 Albino (BG)
Italy**

- 0.9.1. **Název(y) a adresa(y) montážního(ch) / výrobního(ch) závodu(ů):**
Name(s) and address(es) of assembly/manufacture plant(s): **Acerbis Italia S.P.A.**
Via S. Carlo Borromeo 19
24021 Albino (BG)
Italy
- 0.9.2. **Název a adresa případného zástupce výrobce:**
Name and address of the manufacturer's representative (if any): **N/A**
- 0.10. **V případě samostatného technického celku vozidlo (vozidla), pro která je určen:**
In the case of separate technical unit, vehicle(s) for which is intended for:
- 0.10.1. **Typ:**
Type: **701**
- 0.10.2. **Varianta(y):**
Variant(s): **Husqvarna 701 Enduro**
Husqvarna 701 Supermoto
- 0.10.3. **Verze:**
Version(s): **N/A**
- 0.10.4. **Obchodní název (názvy) (je-li / jsou-li k dispozici):**
Commercial name(s) (if available): **Husqvarna 701 Enduro**
Husqvarna 701 Supermoto
- 0.10.5. **Kategorie, podkategorie a podpodkategorie vozidla:**
Category, subcategory and sub-subcategory of vehicle: **L3e**



ODDÍL / SECTION II

- | | | |
|------|---|--|
| 1. | Technická zkušebna odpovědná za provádění zkoušek:
<i>Technical service responsible for carrying out the tests:</i> | TÜV SÜD Czech s.r.o. |
| 2. | Datum protokolu o zkoušce:
<i>Date of test report:</i> | 16 September 2019 |
| 3. | Číslo protokolu o zkoušce:
<i>Number of test report:</i> | 121717 – 19 – TAC |
| 4. | Poznámky:
<i>Remarks:</i> | Viz dodatek
<i>See addendum</i> |
| 4a | Schválení se:
<i>The approval is:</i> | uděluje / rozšiřuje / zamítá / odnímá
<i>granted / extended / refused / withdrawn</i> |
| 4a.1 | Schválení se uděluje v souladu s článkem 40 nařízení (EU) č. 168/2013, a tudíž platí do:
<i>The approval is granted in accordance with Article 40 of Regulation (EU) No 168/2013 and its validity is thus limited to:</i> | N/A |
| 5. | Omezení platnosti:
<i>Restrictions of validity:</i> | N/A |
| 6. | Použité výjimky:
<i>Waivers applied:</i> | N/A |
| | Místo:
<i>Place:</i> | Praha |
| | Datum:
<i>Date:</i> | 3 October 2019 |

Jméno a podpis (nebo vizuální znázornění „zaručeného elektronického podpisu“ podle směrnice Evropského parlamentu a Rady 1999/93/ES, včetně ověřovacích dat):
Name and signature (or visual representation of an „advanced electronic signature“ according to Directive 1999/93/EC of the European Parliament and of the Council, including data for verification):


Jiří Počta



Přílohy: Schvalovací dokumentace
Attachments: Information package

Zkušební protokol
Test report

Dodatek k certifikátu EU schválení typu č.: e8*44/2014*2018/295Z*00021*00
Addendum to the EU type-approval certificate No.:

1. Omezení použití STC: zařízení k omezení hluku: **Viz dokumentace výrobce**
Restriction of use of the STU: noise-abatement device: **See manufacturer's information folder**
2. Zvláštní podmínky pro montáž STC: zařízení
k omezení hluku: **Viz dokumentace výrobce**
Special conditions for the mounting of the STU: noise-
abatement device: **See manufacturer's information folder**
3. Poznámky:
Remarks: **N/A**





ČESKÁ REPUBLIKA/CZECH REPUBLIC
MINISTERSTVO DOPRAVY/MINISTRY OF TRANSPORT
nábřeží Ludvíka Svobody 12
P. O. BOX 9
110 15 PRAHA 1

Číslo schválení typu:
Type-approval number:

e8*44/2014*2018/295Z*00021*00

SEZNAM DOKUMENTACE SCHVÁLENÍ TYPU
INDEX TO THE INFORMATION FOLDER

Dokumentace výrobce
Information document

Celkový počet listů: 7 (sedm)
Total number of sheets: 7 (*Seven*)

Počet samostatných výkresů: 0 (nula)
Number of separate drawings: 0 (*Nil*)

Počet samostatných fotografií: 0 (nula)
Number of separate photographs: 0 (*Nil*)

Důvody rozšíření:
Reasons for Extension:

Netýká se
Not applicable



3 October 2019

Datum a razítko úřadu
Date & Office stamp

Acerbis Italia S.P.A.
Via Serio, 37
24021 Albino (BG), Italy

**INFORMATION DOCUMENT RELATING TO EU
TYPE-APPROVAL OF A FUEL TANK AS A
SEPARATE TECHNICAL UNIT**

As implemented by regulation (EU) 901/2014 incl. amendment regulation (EU)
2016/1825 dated 06.09.2016

**Approval and market surveillance of two- or three-wheel vehicles
and quadricycles fuel tanks**

Total number of pages: 5

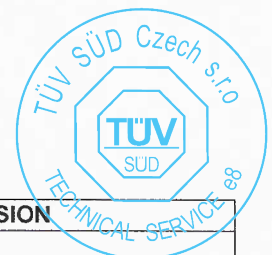
Date and place:
13/09/2019

Signature



Technical manager

INFORMATION DOCUMENT	DATE	REV.	REASON FOR EMISSION
27007991000/44/2014	13/09/19	00	First emission



CONFIRMATION

We declare hereby that the specimen submitted for this approval test have been manufactured and assembled in conditions of ordinary mass production and that they are compatible with the enclosed documentation.

Date and place:
13/09/2019

Signature 
Technical manager

INFORMATION DOCUMENT	DATE	REV.	REASON FOR EMISSION
27007991000/44/2014	13/09/19	00	First emission



CONTENTS

0. GENERAL INFORMATION 4

**4. GENERAL INFORMATION ON ENVIRONMENTAL AND PROPULSION UNIT
PERFORMANCE 5**

7. INFORMATION ON VEHICLE CONSTRUCTION 5

Enclosures:

Appendix 1 - Drawing of tank n°: - "11278-19-A" date: 05/06/2019

Drawing of tank n°: - "27007913144" date: 02/05/2019



INFORMATION DOCUMENT	DATE	REV.	REASON FOR EMISSION
27007991000/44/2014	13/09/19	00	First emission

0. GENERAL INFORMATION

B. General information concerning systems, components or separate technical units

- 0.7. Make : Acerbis
- 0.8. Type : 27007991000
- Variants: : N/A
- 0.8.1. Commercial name : N/A
- 0.8.2. Type-approval number : N/A
- 0.8.3. Type-approval issued on : N/A
- 0.9. Company name and address of manufacturer: : Acerbis Italia S.P.A.
Via Serio, 37
24021 Albino (BG), Italy
- 0.9.1. Name and address of assembly plants : Acerbis Italia S.P.A.
Via S. Carlo Borromeo 19
24021 Albino (BG) – Italy
- 0.9.2. Name and address of manufacturer's authorised representative, if any : N/A

Vehicle for which the system/separate technical unit is intended for

- 0.10. Make : Husqvarna
- 0.10.1. Type : 701
- 0.10.2. Variant : Husqvarna 701 Enduro
Husqvarna 701 Supermoto
- 0.10.3. Version : N/A
- 0.10.4. Commercial name : Husqvarna 701 Enduro
Husqvarna 701 Supermoto
- 0.10.5. Vehicle category, subcategory : L3e

C. General information concerning vehicle, systems, components or separate technical units

- 0.12. Conformity of production
- 0.12.1. Description of overall quality assurance management systems : according to described internal quality management



INFORMATION DOCUMENT	DATE	REV.	REASON FOR EMISSION
27007991000/44/2014	13/09/19	00	First emission

4. GENERAL INFORMATION ON ENVIRONMENTAL AND PROPULSION UNIT PERFORMANCE

4.3. Evaporative emission control system

4.3.7. Schematic drawing of the fuel tank, indicating capacity and material :

See Appendix 1,
Drawing of tank n° "11278-19-A"

7. INFORMATION ON VEHICLE CONSTRUCTION

7.5.1.1 General information of fuel tank unit :

7.5.1.1.1 Maximum capacity : 12,0 ± 1 l

7.5.1.1.2 Material used : PA6 MAE 035 Black

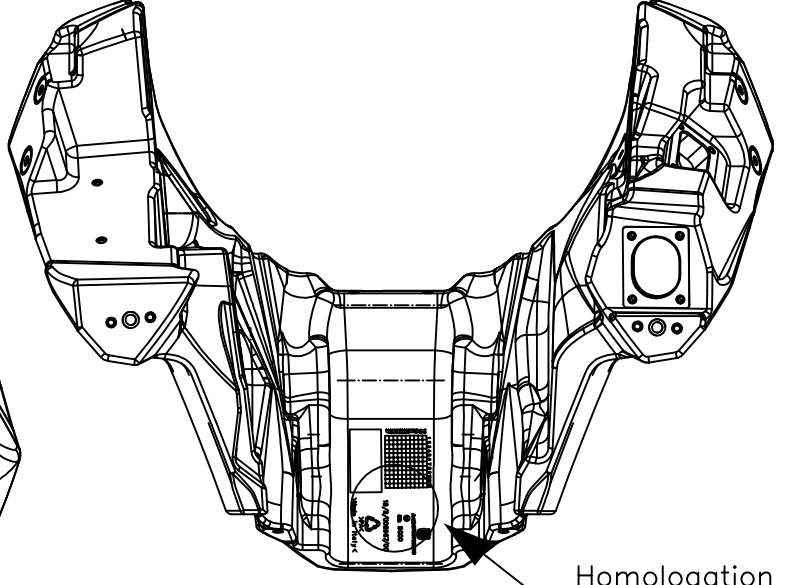
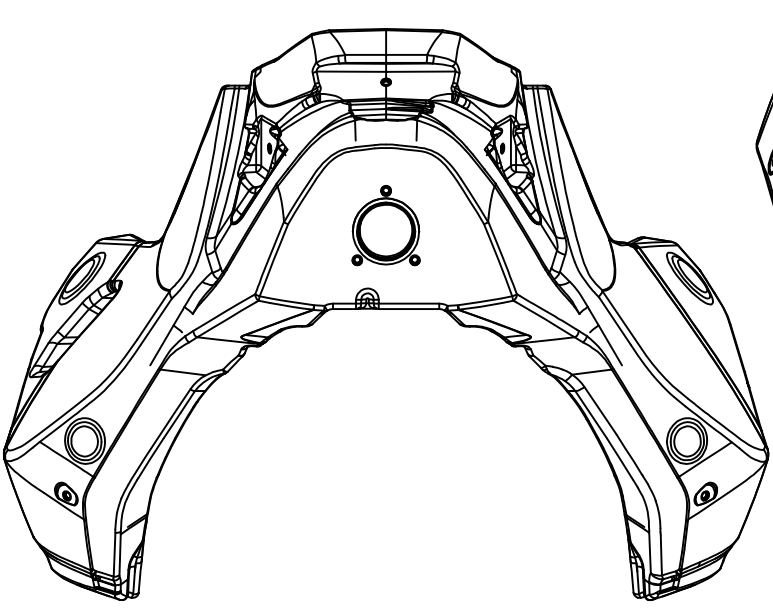
7.5.1.1.3 Fuel tank inlet: : Label

7.5.1.3 Drawing and technical description of the tank with connections and lines of the breathing and venting system, locks, valves, fastening devices

: See Appendix 1,
Drawing of tank n° "27007913144"

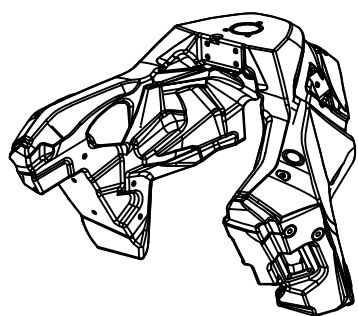
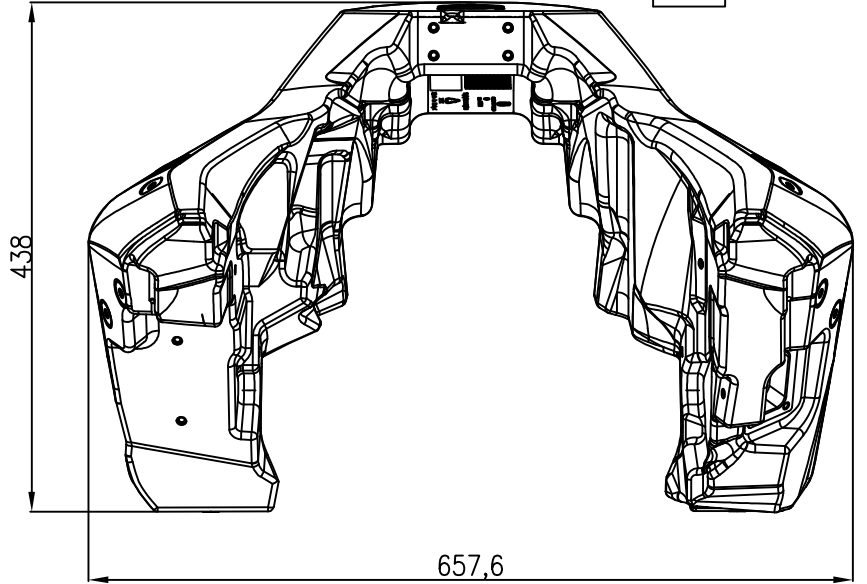
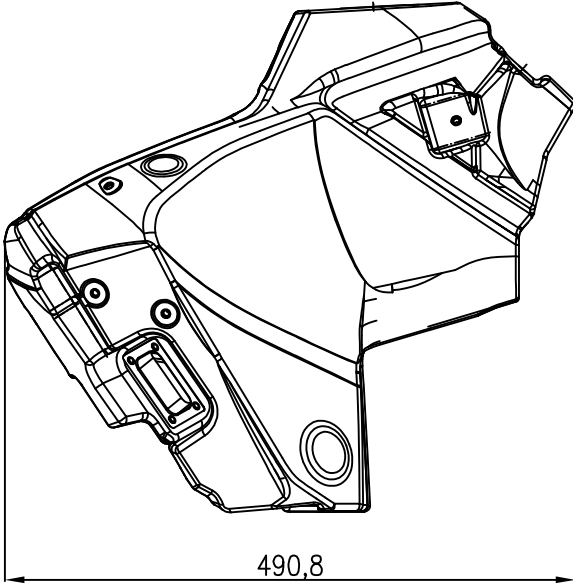



INFORMATION DOCUMENT	DATE	REV.	REASON FOR EMISSION
27007991000/44/2014	13/09/19	00	First emission

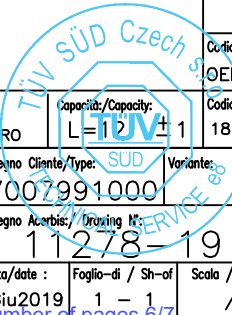


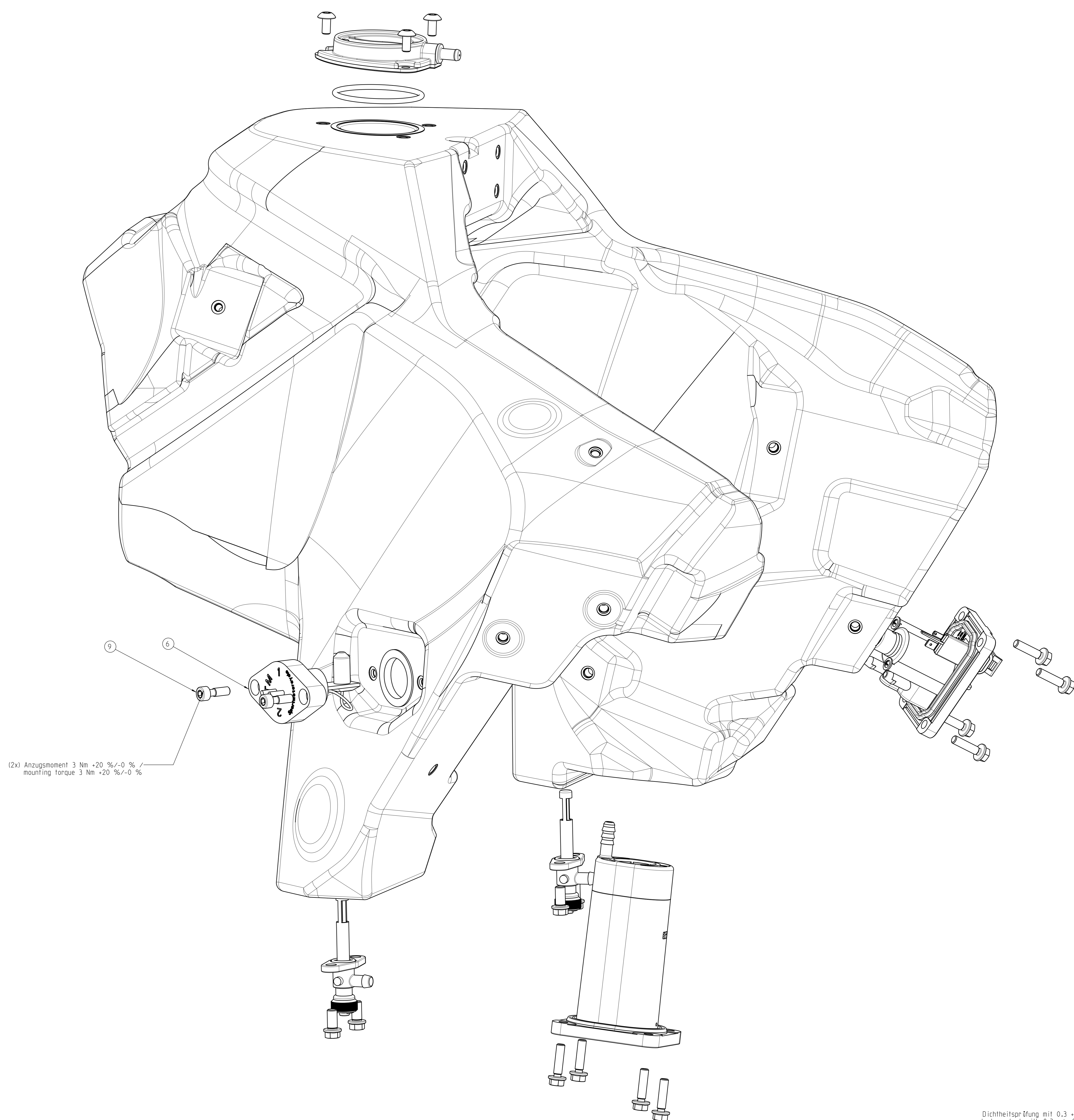
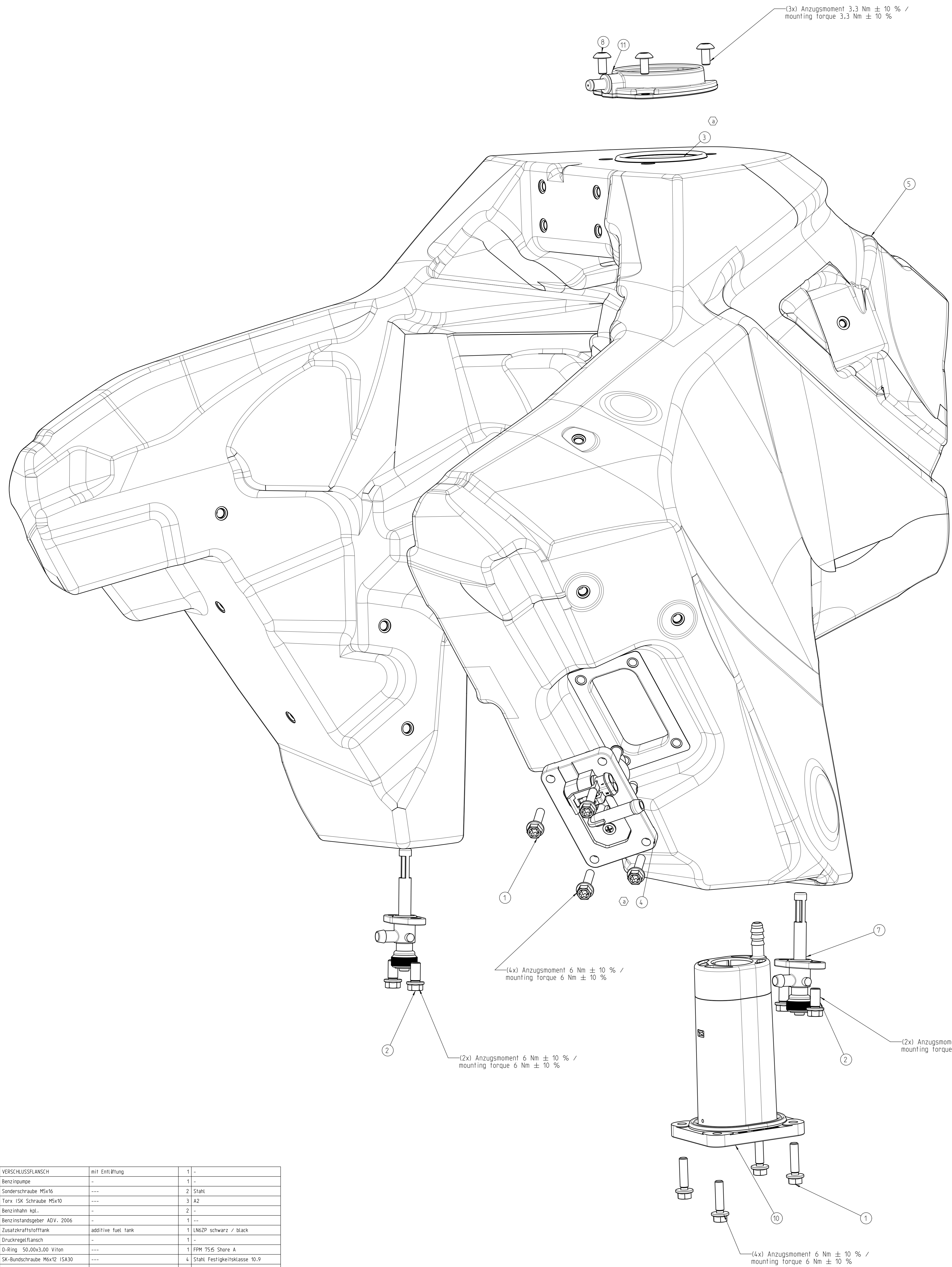
Homologation number position

e 8 00000 0



THIS IS A CAD DRAWING - NO MANUAL ALTERATION !			Modifiche Modifications
<p>IN CASO DI DUBBIO CHIEDERE</p> <p>Eventuali varianti alle specifiche di disegno devono essere autorizzate dalla ACERBIS ITALIA S.p.a. Tel. 035-773577 Fax. 035-773570</p>	<p>IF IN DOUBT PLEASE ASK</p> <p>All changes to drawing specifications must be authorized by ACERBIS ITALIA S.p.a. Tel. 035-773577 Fax. 035-773570</p>		
<p>Denominazione:/Denomination:</p> <p style="text-align: center;">SERBATOIO KTM 270 ENDURO</p>			<p>Dimensioni in mm Dimensions mm.</p> <p>Code acquire:</p>
<p>Materiale:/Material:</p> <p>PA6 MAE 035 BLACK</p>	<p>Peso:/Weight:</p> <p>4700 g ± 5%</p>	<p>Variente:/Variant:</p> <p>KTM 270 ENDURO</p>	<p>Capacità:/Capacity:</p> <p>L=120 ± 1</p> <p>Code attrezzatura: 18 S 008967 00</p>
<p>Le informazioni contenute nel presente sono di natura confidenziale e di proprietà della ACERBIS ITALIA S.p.A. Diffusione e riproduzione, anche parziale sono vietate a termine di legge se non dietro esplicita autorizzazione scritta della ACERBIS ITALIA S.p.A.</p>	<p>The information contained hereon is of a confidential nature and is property of ACERBIS ITALIA S.p.A. And shall not be traced, photographed, photostated or reproduced in any manner, nor used for any purpose whatsoever except by written permission of ACERBIS ITALIA S.p.A.</p>	<p>Dis./Dwn.</p> <p>Carrara</p> <p>Contr./Checked.</p> <p>Carrara</p> <p>Visto/Approval</p> <p>Carrara</p>	<p>N° Disegno Cliente/Type:</p> <p>27007991000</p> <p>N° Disegno Acerbis/ Drawing N°:</p> <p>11278-19</p> <p>Data/date :</p> <p>05Giu2019</p> <p>Foglio-di / Sh-of</p> <p>1 - 1</p> <p>Scala / Scale:</p> <p>/</p> <p>Indice/indx:</p> <p>A</p> <p>Format:</p> <p>A4</p>





ITEM NUMBER	Bezeichnung (deutsch) DESCRIPTION (GERMAN)	Bezeichnung 2 (englisch) DESCRIPTION 2 (ENGLISH)	SM QTY	Material MATERIAL
11	VERSCHLUSSFLANSCH	mit Einrichtung	1	-
10	Benzipumpe	-	1	-
9	Sonderschraube M5x16	---	2	Stahl
8	Flanx. ISK Schraube M5x10	---	3	A2
7	Brennstoffschlauch	---	2	-
6	Benzifüllstutzen ADV 2006	---	1	-
5	Zusatzstoffbehälter	additive fuel tank	1	LINE3P schwarz / black
4	Druckregelflansch	-	1	-
3	O-Ring 50,00x3,00 Viton	---	1	FPM 75F Shore A
2	SK-Bundschraube M6x12 IS430	---	4	Stahl Festigkeitsklasse 10.9
1	SK-Bundschraube M6x20 IS430	---	8	Stahl Festigkeitsklasse 10.9

STUECKLISTE / BILL OF MATERIALS

Dichtheitsprüfung mit 0,3 +/- 0,05 bar, Dauer 3 Minuten
leakage test with 0,3 +/- 0,05 bar, duration 3 min

Rev.	Date	Author	Change description
5	30.04.2019	Steff M.	Forensic change / forensic change
4	25.03.2019	Steff M.	Dichtungsträger / seal carrier [2]
3	03.05.2018	Steff M.	Neuen Druckregelflansch einbauen / new pressure regulator added [2]
2	-	-	Änderung auf Master / release to master
1	-	-	Änderungsbereitschaft / change description

Zur Erhaltung der Qualität		Technical Accessories - Class B		nicht für Serienproduktion zugelassen / not approved for series production	
Rev.	Date	Author	Change description	Rev.	Date
1	03.05.2018	Steff M.	Dichtungsträger / seal carrier	1	03.05.2018
2	03.05.2018	Steff M.	Neuen Druckregelflansch einbauen / new pressure regulator added	2	03.05.2018

Zur Erhaltung der Qualität		Additional tank pre-assembly			
Rev.	Date	Author	Change description	Rev.	Date
1	03.05.2018	Steff M.	Dichtungsträger / seal carrier	1	03.05.2018
2	03.05.2018	Steff M.	Neuen Druckregelflansch einbauen / new pressure regulator added	2	03.05.2018

Rev.	Date	Author	Change description
1	03.05.2018	Steff M.	Dichtungsträger / seal carrier
2	03.05.2018	Steff M.	Neuen Druckregelflansch einbauen / new pressure regulator added