

FRA

**REMUS**<sup>®</sup>  
PERFORMANCE SPORT EXHAUSTS

# INSTRUCTIONS D'INSTALLATION

---

A60605979000C1

# SYMBOLES

Les symboles suivants sont utilisés dans l'ensemble de ces instructions d'installation:



**OUTILS ET ÉQUIPEMENT DE PROTECTION REQUIS**



**COUPLE DE SERRAGE**



**LUBRIFICATION**



**SERRAGE MANUEL**



**CONSEIL D'INSTALLATION**



**PRUDENCE OU IMPORTANT**



**FLÈCHE DE MOUVEMENT**



**FLÈCHE D'INDICATION**



**PÂTE CÉRAMIQUE**

Pour la lubrification et la protection contre la corrosion des vis, des boulons, des ajustements et des goupilles.

Exempt de métaux standard et lourds, empêche le collage et le grippage, neutre pour tous les matériaux d'étanchéité connus, non toxique, résistant à la chaleur jusqu'à +1400°C, à court terme jusqu'à +1600°C, prévient l'usure.



**OUTILS ET ÉQUIPEMENT**

Utilisez un équipement de sécurité approprié, comme des lunettes de protection et des gants de mécanicien!

Utilisez des outils de travail appropriés pour le montage et le démontage du système d'échappement.

Nous vous félicitons d'avoir acheté un produit de REMUS et vous remercions pour votre confiance. Nous nous efforçons toujours de vous offrir le meilleur produit pour votre véhicule grâce à des processus d'innovation continus et l'utilisation des dernières technologies.

# LISEZ CECI

**Veillez lire attentivement l'ensemble de ce manuel d'installation avant d'installer et d'utiliser le système d'échappement REMUS.**

Le système d'échappement REMUS ne doit être installé que par des personnes compétentes en matière d'installation et de performance de systèmes d'échappement pour voitures/motos. Les instructions fournies dans ce manuel doivent être respectées afin d'assurer une installation correcte et une utilisation sûre du système d'échappement REMUS. REMUS et/ou ses partenaires ne peuvent être tenus responsables de tout dommage ou préjudice corporel (y compris les dommages directs, indirects ou consécutifs) résultant d'une installation incorrecte du système d'échappement REMUS ou de son utilisation et de sa maintenance contraires aux instructions et avertissements contenus dans le présent document.

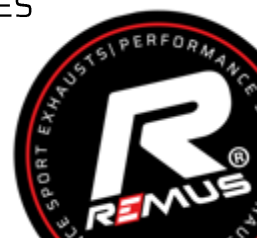
Si vous avez des questions concernant l'installation et/ou l'utilisation correcte du système d'échappement REMUS ou de ce manuel, veuillez contacter votre partenaire REMUS local. Pour plus d'informations sur les systèmes d'échappement REMUS, voir le site officiel de REMUS à l'adresse: <http://www.remus.eu>

## INFORMATIONS GÉNÉRALES

Votre sécurité est notre priorité numéro une. Veuillez conduire votre voiture/moto de manière responsable et sûre et toujours respecter les règles de circulation locales. Toutes les déclarations concernant la conformité du système d'échappement sont faites par rapport au système d'échappement « en l'état ». Toute modification du système d'échappement REMUS ou son installation, utilisation ou maintenance incorrecte qui n'est pas conforme à ce manuel d'installation, peut entraîner de graves dommages au système d'échappement et/ou au moteur, ainsi que des blessures corporelles, et peut affecter la conformité du système d'échappement aux exigences légales, telles que les émissions atmosphériques et/ou sonores du système d'échappement (par exemple, la voiture/moto peut ne plus être adaptée à une utilisation sur la voie publique), ainsi que la couverture de la garantie.

**Si le système d'échappement REMUS est manipulé de quelque manière que ce soit, l'homologation de type n'est plus valable!**

Le système d'échappement ne doit être utilisé qu'en conformité avec les lois et règlements pertinents, y compris au niveau des États et au niveau fédéral, le cas échéant. Les dommages causés par une installation, une utilisation et une maintenance incorrectes du système d'échappement REMUS ne sont pas couverts par la garantie REMUS. Veuillez vous référer à la garantie ci-jointe en ce qui concerne les conditions de notre garantie. Les spécifications techniques des systèmes d'échappement REMUS et des produits connexes sont susceptibles d'être modifiées sans préavis. DROITS & REMARQUES



# DROITS & REMARQUES

## DROITS D'AUTEUR, AUTRES AVIS DE DROITS ET REMARQUES GÉNÉRALES

La marque REMUS, y compris les logos et emblèmes d'entreprise, sont soumis au droit d'auteur ainsi qu'aux droits de marque de REMUS, de ses concédants de licence ou des tiers autorisés par REMUS à les utiliser. Toute reproduction, manipulation technique ou autre, traduction ou autre utilisation des droits d'auteur et/ou des droits de marque contenus dans le présent document est interdite sans l'accord écrit préalable explicite de REMUS.

Il en va de même, en particulier, pour l'ensemble du contenu de ce manuel et/ou de ses parties, y compris, mais sans s'y limiter, les spécifications techniques, les instructions, les graphiques, les photographies, etc. inclus dans ce manuel.

Les photographies et autres illustrations de ce manuel sont symboliques et visent à représenter les différentes étapes d'une installation et d'une utilisation correctes, ainsi qu'à donner un aperçu général.

Les composants réels du système d'échappement REMUS peuvent ne pas correspondre entièrement aux photographies et autres illustrations.

REMUS prend sérieusement en considération toutes les affaires de violation des droits d'auteur et d'autres droits.

Si vous avez des raisons de croire que votre système d'échappement n'est pas un produit original de REMUS, veuillez contacter nos partenaires locaux ou REMUS à l'adresse [office@remus.at](mailto:office@remus.at)



# AVERTISSEMENTS DE SÉCURITÉ

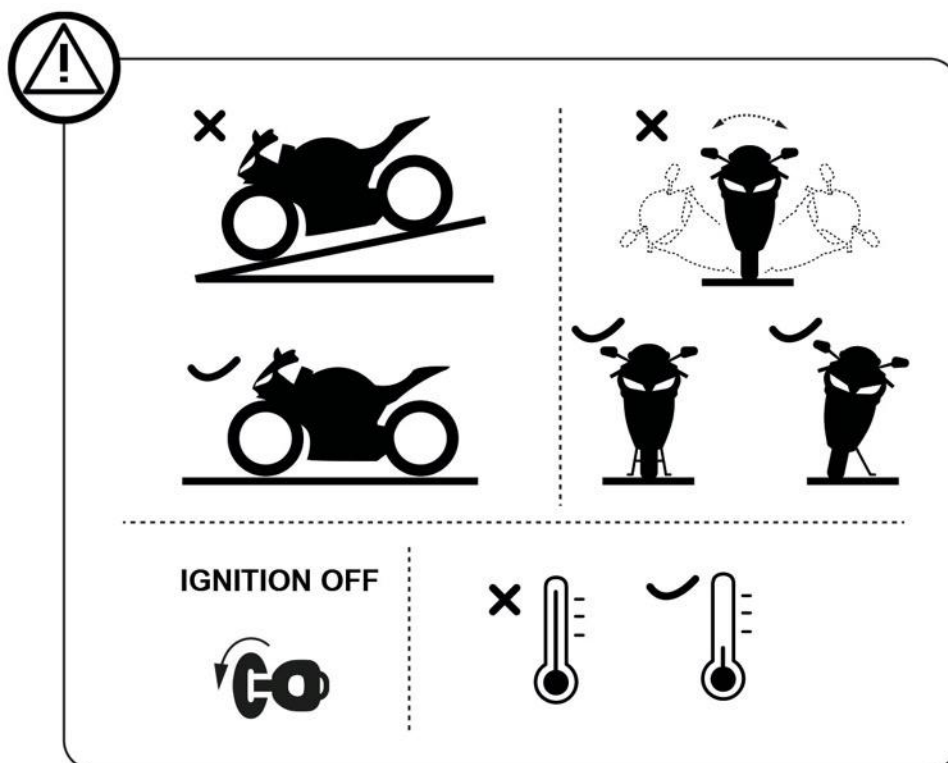
## AVERTISSEMENTS IMPORTANTS DE SÉCURITÉ, À LIRE ATTENTIVEMENT

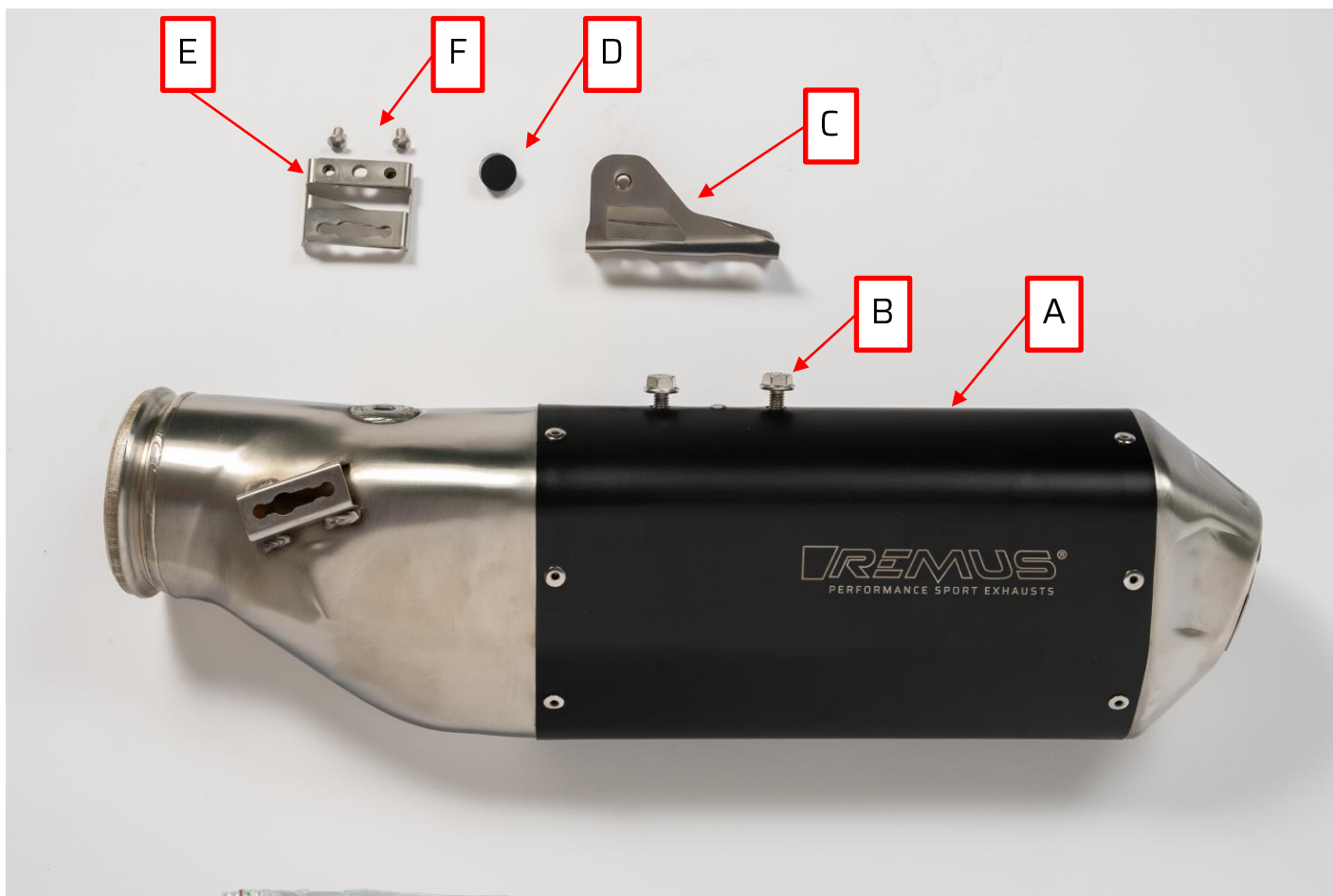
La voiture/moto doit être en position arrêt pendant tout le processus de démontage et de montage ainsi que pendant tout autre travail effectué sur le système d'échappement!

Avant de démonter le système d'échappement, verrouillez la voiture/moto et retirez la clé du véhicule pour éviter les erreurs électroniques dans les unités de contrôle! Pour un démontage et un montage corrects du système d'échappement, il est recommandé d'utiliser un appareil de levage certifié et testé.

Le système d'échappement peut devenir extrêmement chaud pendant et après son utilisation. Laissez l'échappement et le moteur refroidir avant de les toucher et de commencer l'installation.

Assurez-vous que vous disposez de toutes les pièces nécessaires à l'installation de votre nouveau système d'échappement REMUS, en respect de la liste des pièces de ce manuel. Si l'une des pièces manque, veuillez ne pas procéder à la désinstallation de votre système d'échappement/à l'installation du système d'échappement REMUS et contactez le détaillant auquel vous avez acheté le système d'échappement REMUS. **PRUDENCE:** veuillez à ne pas vous blesser ou à ne pas endommager une pièce du véhicule pendant le démontage et le montage des systèmes d'échappement!





G



H



pos	pcs	contenu de l'emballage
A	1	pot d'échappement sportif
B	2	vis M8 (prémontée)
C	1	support du pot d'échappement
D	1	entretoise
E	2	adaptateur
F	2	vis M6
G	1	pâte céramique
H	1	paire de gants

# DÉMONTAGE

## DU SYSTÈME D'ÉCHAPPEMENT DE SÉRIE

Le processus de désinstallation du système d'échappement d'origine peut varier en fonction du système d'échappement existant. Veuillez suivre les instructions du fabricant du système d'échappement d'origine pour sa désinstallation.

Si, pour une raison quelconque, vous en décidez autrement, veuillez noter que toute information fournie à cet égard dans le présent document doit être considérée comme une information générale fournie uniquement pour votre commodité.

REMUS n'assume aucune responsabilité en ce qui concerne la désinstallation de votre système d'échappement existant, la couverture de garantie de ce système d'échappement ou du véhicule ou leur aptitude à l'utilisation ultérieure.



## DÉMONTAGE DU SYSTÈME D'ÉCHAPPEMENT EXISTANT :

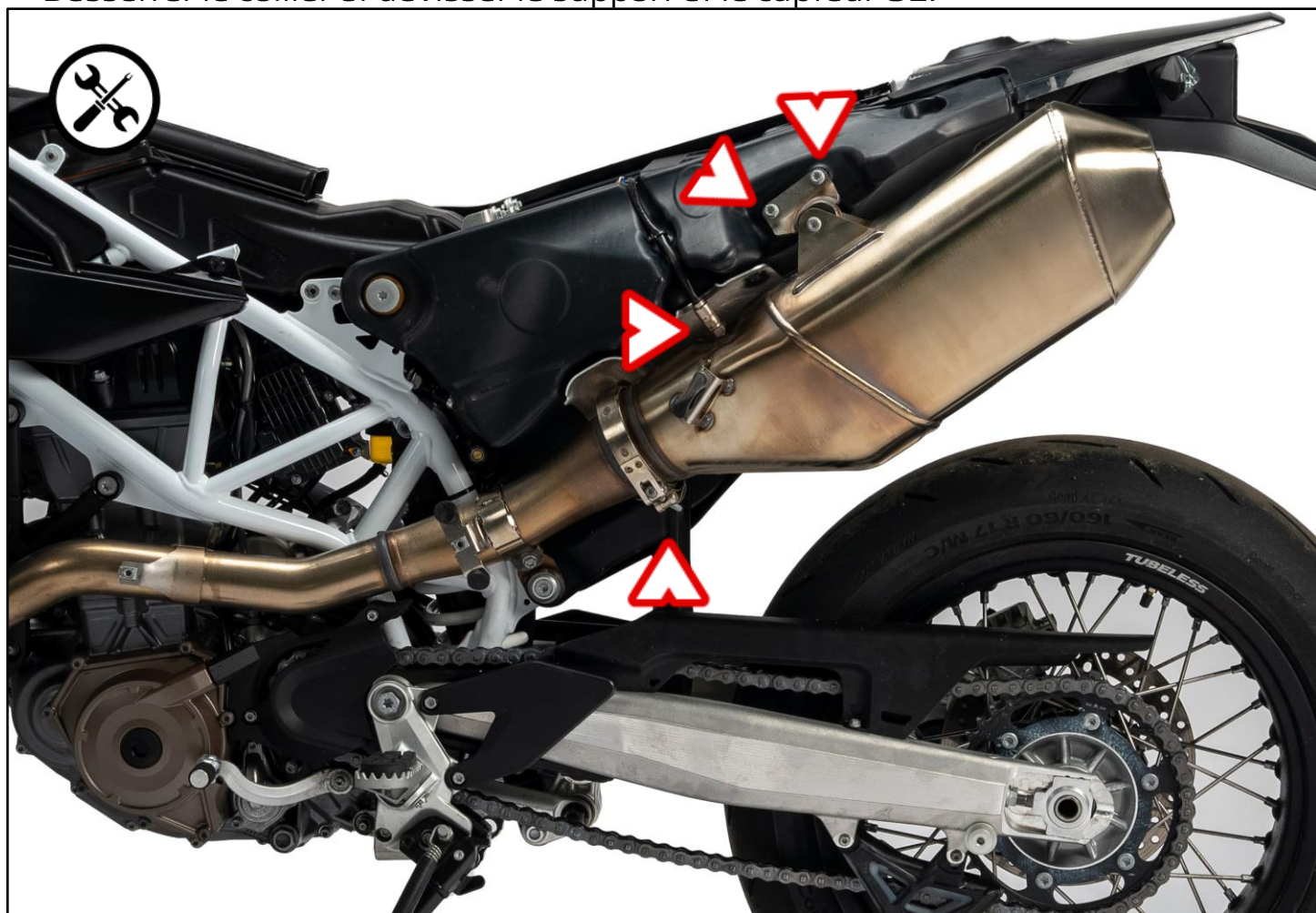
Ouvrez le bouchon du réservoir de carburant, tirez sur le câble de déverrouillage et retirez le siège.



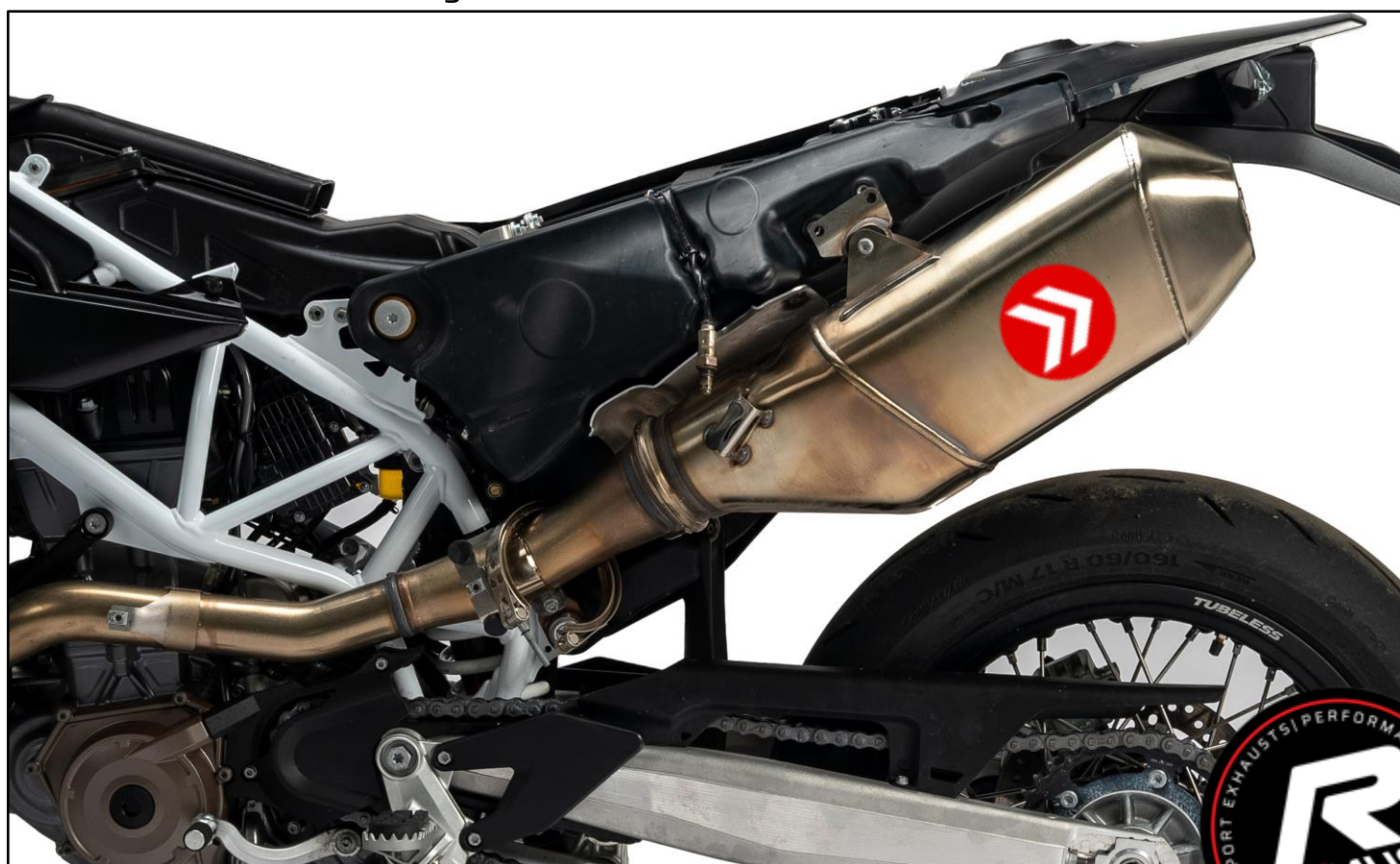
Retirez le panneau latéral de la moto.



Desserrer le collier et dévisser le support et le capteur O2.



Retirer le silencieux d'origine.



# MONTAGE DU SYSTÈME D'ÉCHAPPEMENT REMUS

Monter le support du pot d'échappement fourni sur le pot d'échappement sportif REMUS.



## OPTIONNEL

Montez le cache thermique avec le support fourni sur le pot d'échappement sportif REMUS.

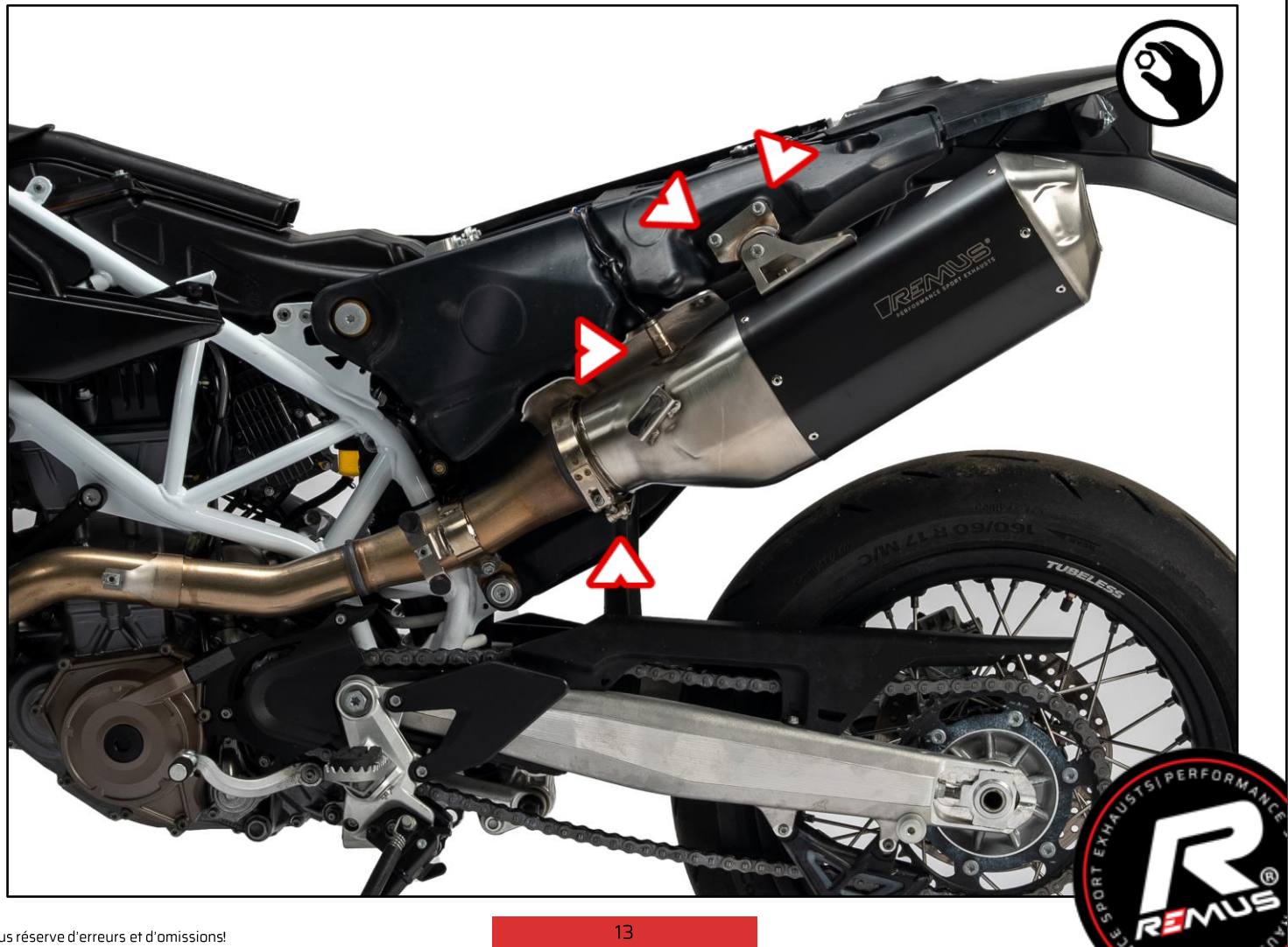


Retirer le caoutchouc d'écartement et le support de le pot d'échappement d'origine et les installer sur le pot d'échappement sportif REMUS.



Monter le pot d'échappement REMUS Sport, positionner le collier de serrage, fixer le support et la sonde O2.

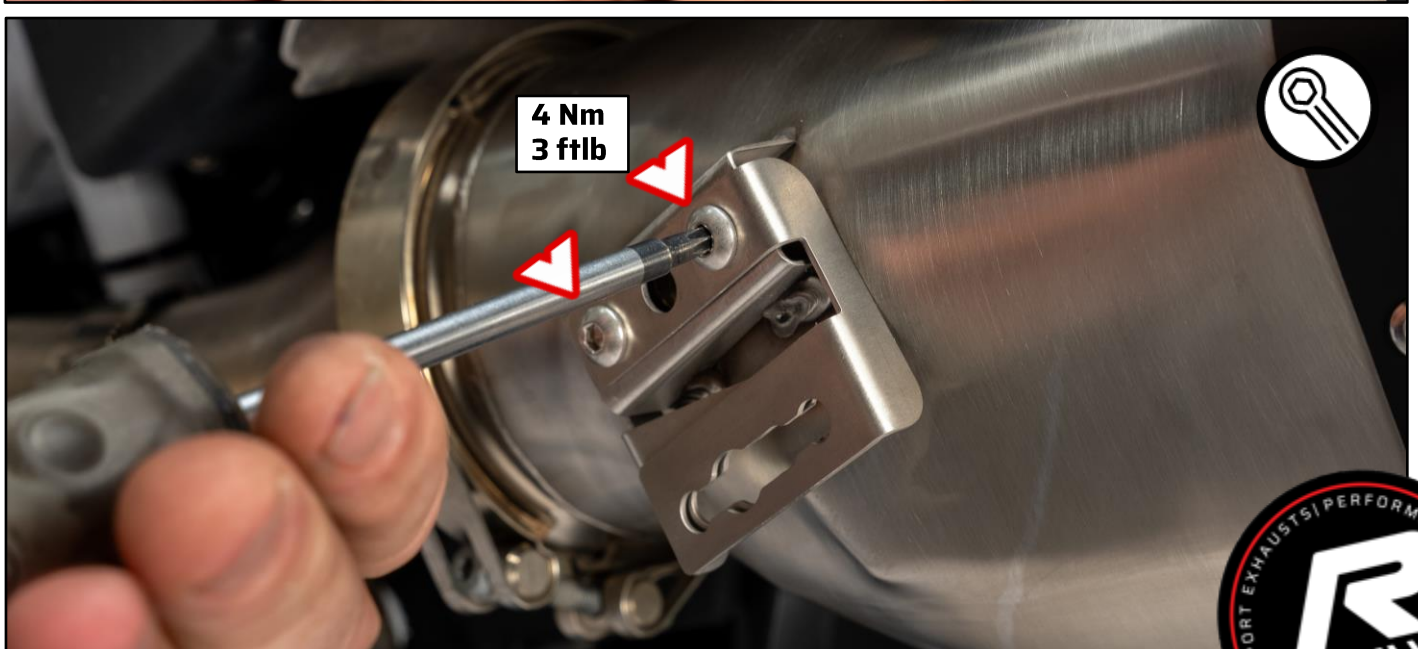
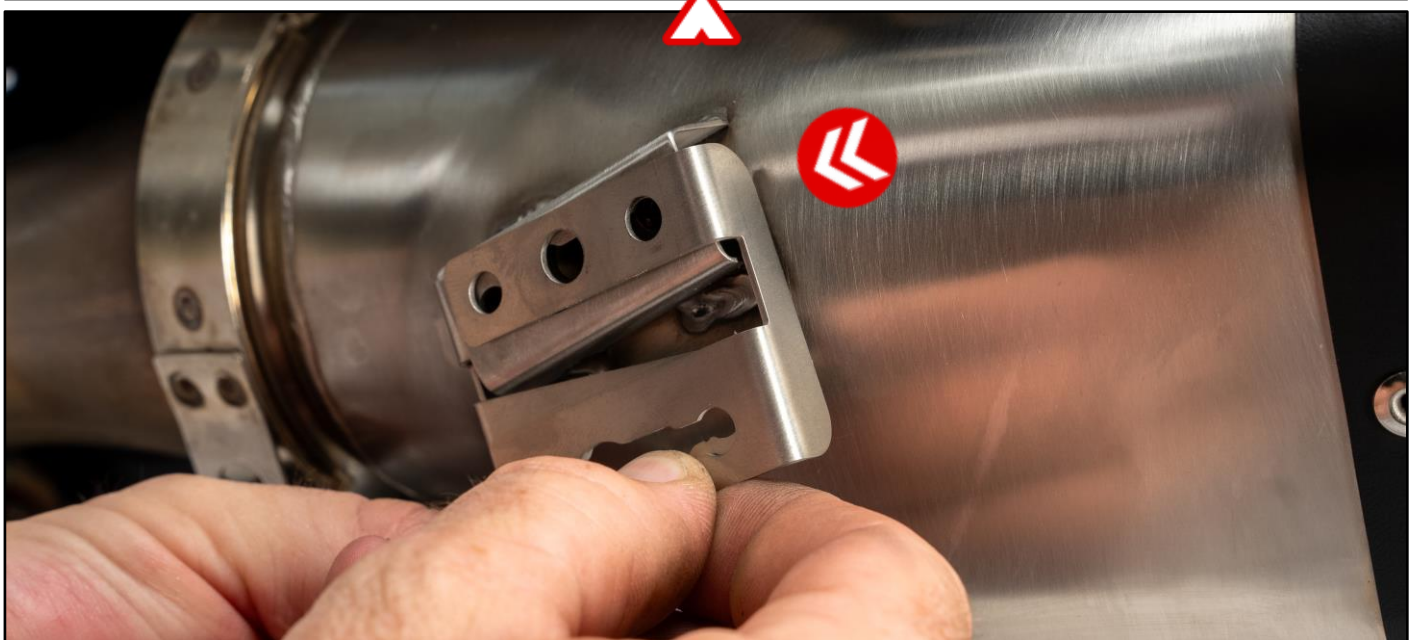
 **Ne serrer le collier qu'à la main !**





**Uniquement pour les modèles Husqvarna, pour KTM continuer à la page 16.**

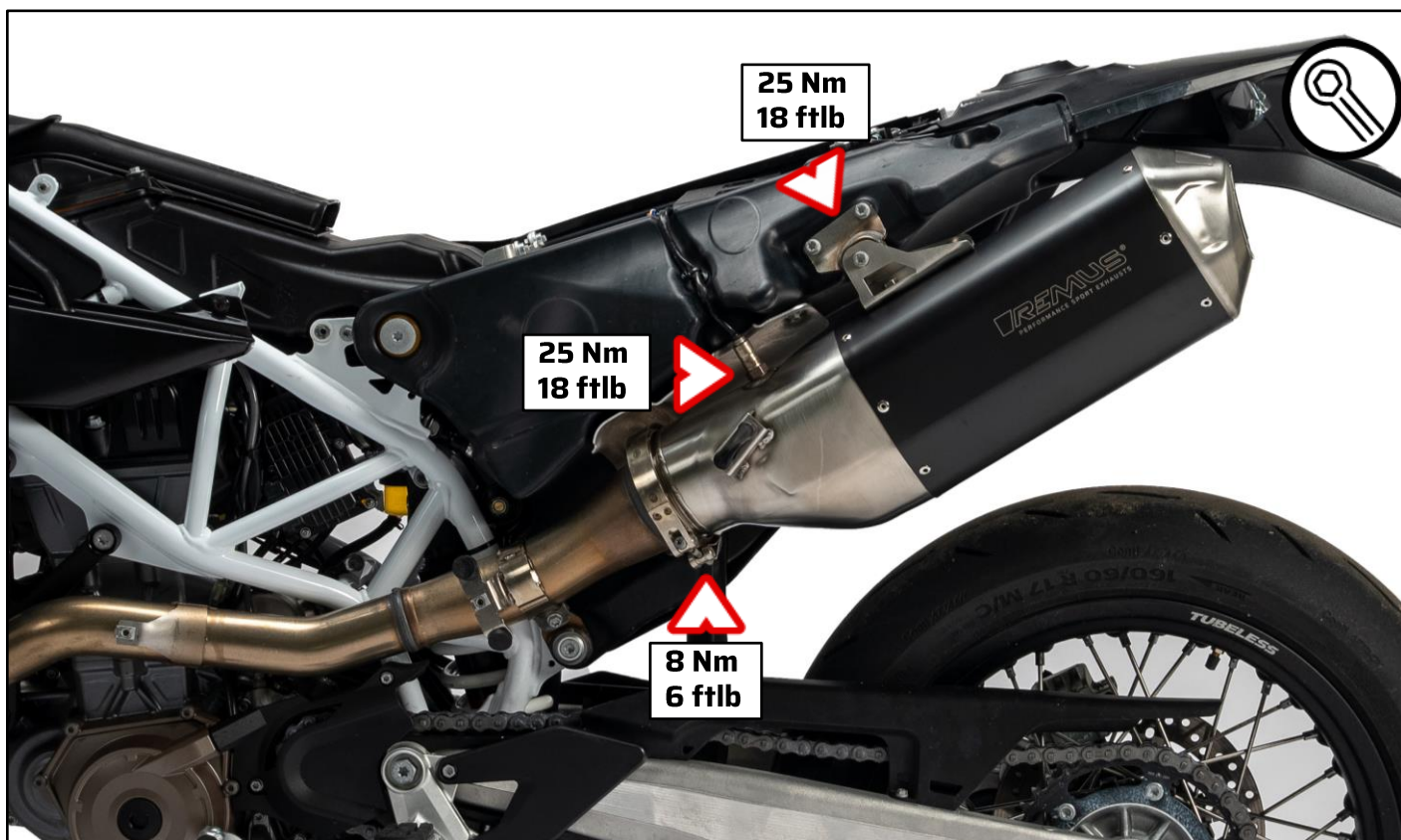
Insérer les adaptateurs dans le support du pot d'échappement et les fixer à l'aide des vis fournies.



Monter les entretoises en caoutchouc.



Aligner le pot d'échappement sportif REMUS et serrer tous les raccords.



Remonter le panneau latéral et le siège.



# ÉTAPES FINALES

**IMPORTANT: réinstallez les pièces de série démontées ou partiellement démontées (passages de roue, pare-chocs, etc.); vérifiez les couples de serrage dans le manuel du constructeur du véhicule.**

**IMPORTANT: assurez-vous que tous les boulons et écrous sont suffisamment serrés.**

**Si le système d'échappement touche le capot ou d'autres pièces, répétez le réglage du système d'échappement ou contactez votre revendeur agréé.**

**IMPORTANT : nettoyez tous les composants de l'échappement avant le premier démarrage du moteur, sinon les taches brûleront sur les surfaces!**

# DÉPANNAGE

Problème	Cause possible	Solution
Des gaz d'échappement s'échappent du système d'échappement	Collier de serrage desserré	Serrez tous les raccords selon le couple spécifié
	La connexion n'est pas complètement reliée	Desserrez la connexion et mettez-la en place, serrez la connexion selon le couple spécifié
La vanne ne fonctionne pas / ne bouge pas	La vanne est bloquée mécaniquement	Retirez l'actionneur et essayez de déplacer la vanne à la main. Utilisez un lubrifiant en spray (WD-40® ou équivalent) pour faire fonctionner à nouveau la valve.
	La vanne ne fonctionne pas correctement	Assurez-vous que l'actionneur est alimenté correctement. Assurez-vous que l'actionneur est monté correctement sur la valve et que la valve tourne correctement.
Le système d'échappement fait du bruit / ne s'adapte pas correctement	Le système d'échappement n'est pas monté correctement	Desserrez à nouveau toutes les connexions et réajustez/alignez l'ensemble du système une fois de plus



# MAINTENANCE

## **PIÈCES EN ACIER INOXYDABLE :**

Nettoyez les pièces en acier inoxydable avec un chiffon doux sur lequel un nettoyant de contact a été vaporisé, puis essuyez avec un chiffon doux et sec.

## **PIÈCES EN CARBONE :**

Nettoyez les pièces d'échappement en fibre de carbone avec un chiffon doux et sec.

## **PIÈCES EN TITANE :**

Nettoyez les composants de l'échappement en titane avec un lubrifiant en spray multi-usages (WD-40® ou équivalent).

Un changement de couleur du système d'échappement est normal en raison des températures élevées. Assurez-vous périodiquement que tous les boulons et les ressorts sont suffisamment serrés.



**IL EST NORMAL QUE DE LA FUMÉE BLANCHE S'ÉCHAPPE DU SILENCIEUX LORS DE LA PREMIÈRE UTILISATION.**

**⚠ PRUDENCE: NE RESTEZ JAMAIS DERRIÈRE LE SILENCIEUX.**

**⚠ PRUDENCE: N'UTILISEZ PAS DE NETTOYANT POUR ROUES AUTOMOBILES NI AUCUN PRODUIT NETTOYANT CONTENANT DES ADDITIFS ACIDES POUR NETTOYER LES SYSTÈMES D'ÉCHAPPEMENT REMUS.**



# THE SOUND OF REMUS®

FIRST CLASS QUALITY DESIGNED & BUILT IN EUROPE | AUSTRIA

[www.remus.eu](http://www.remus.eu)

 REMUS Innovation GmbH  
Ruhmannstraße 11  
A-8570 Voitsberg