

KTM POWERPARTS **INFORMATION**

CRASH BARS



60312968344

01.2016
3.213.077



KTM AG
5230 Mattighofen, Austria
www.ktm.com



3 DEUTSCH

Wir freuen uns, dass Sie sich für dieses Produkt entschieden haben.

Unser hochwertiges Qualitätsprodukt ist rennerprobt und wurde speziell für sportliche Herausforderungen entwickelt. Eine korrekte Montage des Produktes ist unerlässlich, um ein Maximum an Sicherheit und Funktionalität gewährleisten zu können. Bitte befolgen Sie daher die Montageanleitung oder wenden Sie sich an Ihren autorisierten Fachhändler.

Für falsche Montage oder Verwendung dieses Produktes kann der (Quasi-)Hersteller bzw. Lieferant nicht zur Verantwortung gezogen werden.
Vielen Dank.

5 ENGLISH

Thank you for choosing this product.

Our high quality product has been tested under racing conditions and was developed specifically for use in sports activities. Correct installation of the product is essential to ensure that a maximum degree of safety and functionality is achieved. Therefore, please follow the installation instructions or contact your authorized dealer.

The (quasi) manufacturer or supplier cannot be held responsible for products that are incorrectly mounted or inappropriately used.
Thank you.

7 ITALIANO

Grazie per aver scelto questo prodotto.

Questo nostro prodotto di pregiata qualità è collaudato nelle competizioni ed è stato sviluppato specificamente per gare sportive. Il montaggio corretto del prodotto è fondamentale per garantirne la massima sicurezza e funzionalità. Rispetti quindi le istruzioni di montaggio o rivolgerti al proprio concessionario autorizzato.

Il produttore (detentore del marchio)/fornitore non può essere considerato responsabile per un montaggio o impiego errato del presente prodotto.
Vi ringraziamo per l'attenzione!

9 FRANÇAIS

Merci d'avoir porté votre choix sur ce produit.

Notre produit de haute qualité est éprouvé pour les compétitions et a été conçu spécialement pour un usage sportif. Un montage approprié du produit est indispensable pour garantir une sécurité et une fonctionnalité maximales du véhicule. C'est pourquoi nous vous invitons à suivre scrupuleusement le manuel de montage ou à vous adresser à votre revendeur agréé.

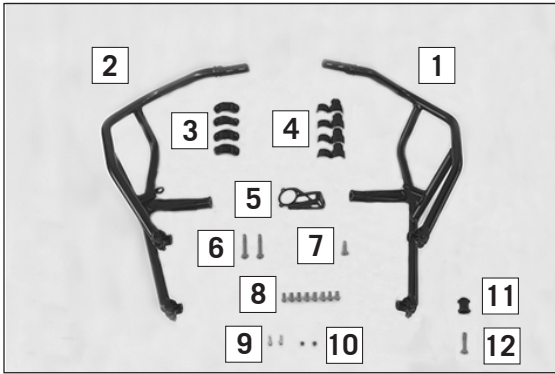
En cas de montage ou d'utilisation non conformes de ce produit, le (quasi) constructeur ou le fournisseur déclinent toute responsabilité.
Merci !

11 ESPAÑOL

Le agradecemos que se haya decidido por este producto.

Este producto de alta calidad está probado para la competición y se ha desarrollado específicamente para las exigencias de este deporte. Para poder garantizar los máximos niveles de seguridad y funcionalidad, es imprescindible que el producto se monte correctamente. Por este motivo, es muy importante que siga las instrucciones del manual de montaje o que se ponga en contacto con su concesionario autorizado.

El (cuasi) fabricante y el proveedor de este producto no se harán responsables del montaje y el uso incorrectos.
¡Muchas gracias!

**Lieferumfang:**

- 1x Sturzbügel rechts (1)
- 1x Sturzbügel links (2)
- 4x Schelle (3)
- 4x Schellenadapter (4)
- 1x Öleinfüllstutzenhalter (5)
- 2x Bundschraube M10x60 (6)
- 1x Bundschraube M10x30 (7)
- 8x Bundschraube M6x16 (8)
- 2x Zylinderschraube M6x16 (9)
- 2x Sechskantmutter M6 (10)
- 1x Haltebuchse Luftleiter (11)
- 1x Bundschraube M10x50 (12)

76012968040

0035100609S

0035100309S

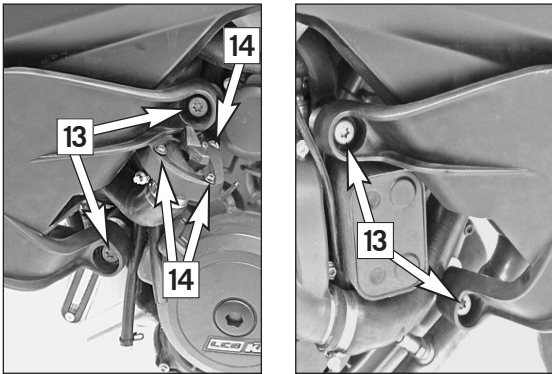
0025060166

0912060166

0985060003

60308056010

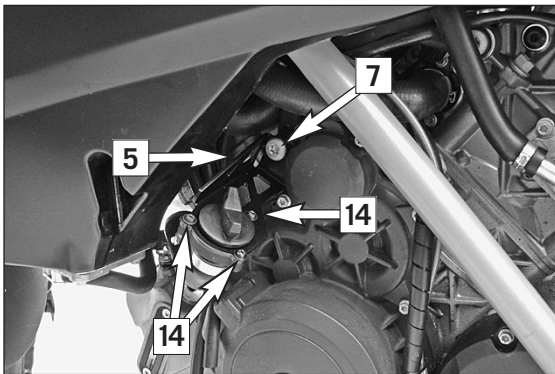
0035100509S

**Vorarbeit**

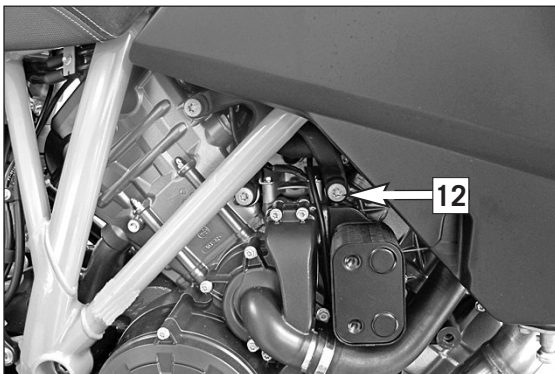
- Schrauben (13) und Schrauben (14) entfernen und Kraftstofftankschutz abnehmen.

HINWEIS

Ab Modelljahr 2015 und bei allen Adventure R Modellen muss der Luftabweiser Lüfter vorher entfernt werden.

**Montage**

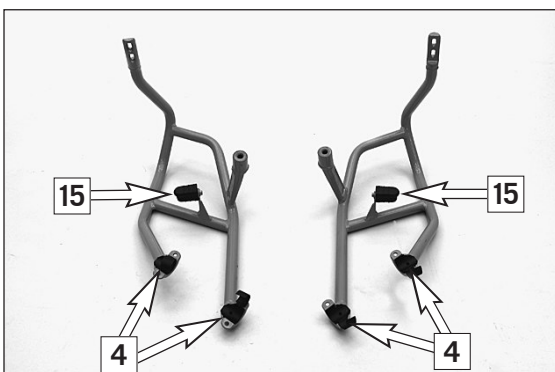
- Öleinfüllstutzenhalter (5) (Lieferumfang) positionieren und mit Bundschraube M10x30 (7) (Lieferumfang) festziehen (45Nm).
- Öleinfüllstutzen mit Schrauben (14) (Originalteil) montieren.



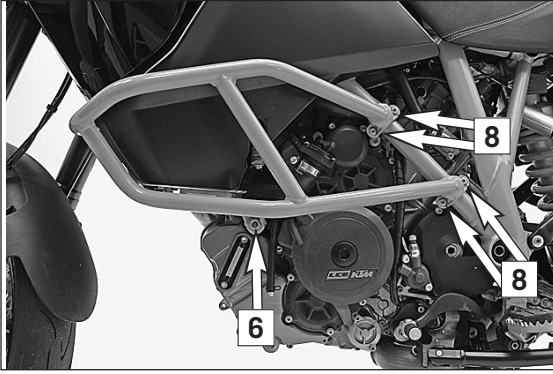
- Haltebuchse (11) mit Bundschraube M10x50 (12) (beides Lieferumfang) auf der rechten Fahrzeugseite montieren und festziehen (45Nm).

HINWEIS

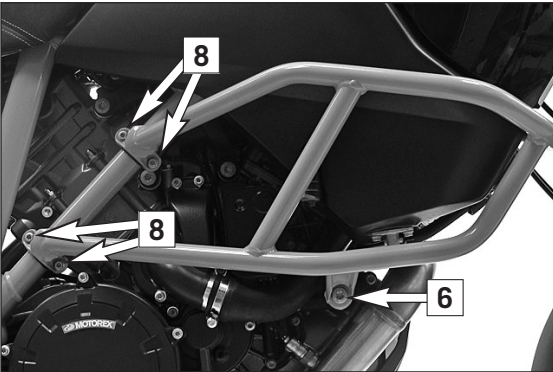
Ab Modelljahr 2015 und bei allen Adventure R Modellen muss der Luftabweiser Lüfter wieder montiert werden.



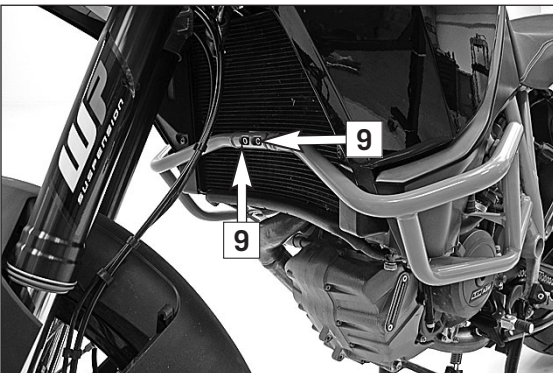
- Schellenadapter (4) (Lieferumfang) positionieren.
- Tankaufnahmegummi (Originalteil) vom Kraftstofftankschutz (Originalteil) entfernen.
- Tankaufnahmegummi (15) (Originalteil) mit Originalschrauben montieren aber noch nicht festziehen.



- Sturzbügel links (2) positionieren. Bundschraube M10x60 (6) (Lieferumfang) und Schellen (3) (Lieferumfang) mit Bundschrauben M6x16 (8) (Lieferumfang) montieren aber noch nicht festziehen.



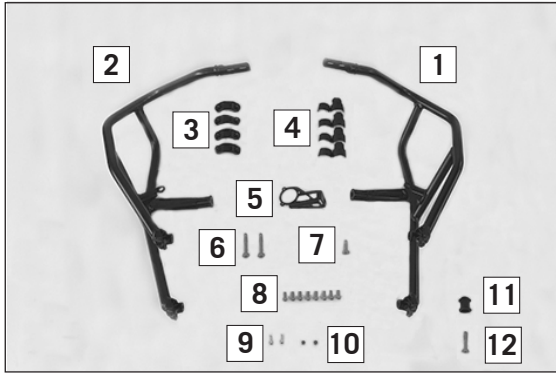
- Sturzbügel rechts (1) positionieren. Bundschraube M10x60 (6) (Lieferumfang) und Schellen (3) (Lieferumfang) mit Bundschrauben M6x16 (8) (Lieferumfang) montieren aber noch nicht festziehen.



- Zylinderschrauben M6x16 (9) (Lieferumfang) mit Sechskantmutter M6 (10) (Lieferumfang) positionieren und gleichmäßig festziehen (12Nm).
- Bundschrauben M10x60 (6) (45Nm) und Bundschrauben M6x16 (8) (12Nm) gleichmäßig festziehen.
- Tankaufnahmegummi (15) (Originalteil) gleichmäßig festziehen.

⚠ ACHTUNG

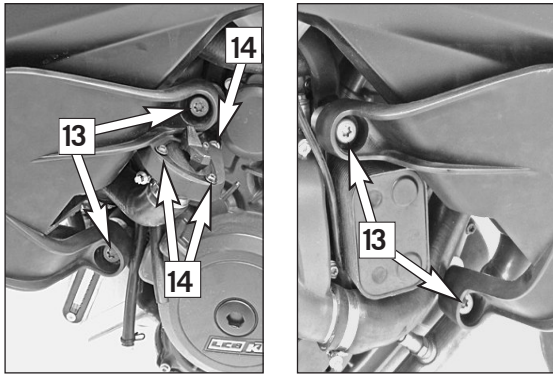
Prüfen Sie nach 50km alle Verbindungen auf festen Sitz.
Es wird empfohlen, alle Verbindungen regelmäßig auf festen Sitz zu prüfen.



Scope of supply:

- 1x crash bar, right (1)
- 1x crash bar, left (2)
- 4x clamps (3)
- 4x clamp adapters (4)
- 1x oil filler neck holder (5)
- 2x collar screws M10x60 (6)
- 1x collar screws M10x30 (7)
- 8x collar screws M6x16 (8)
- 2 x cap head screws M6 x 16 (9)
- 2x hexagon nuts M6 (10)
- 1x aerial conductor holding bushing (11)
- 1x collar screw M10x50 (12)

- 76012968040
- 0035100609S
- 0035100309S
- 0025060166
- 0912060166
- 0985060003
- 60308056010
- 0035100509S

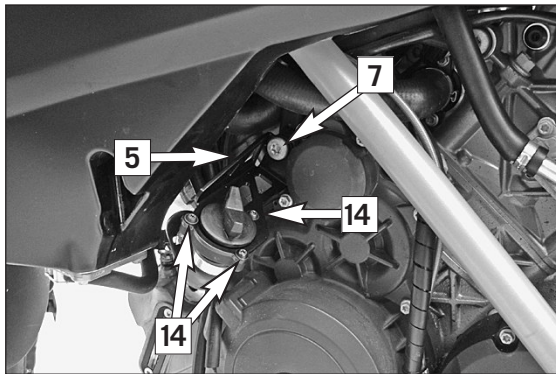


Preliminary work

- Remove screws (13) and (14) and take off the fuel tank guard.

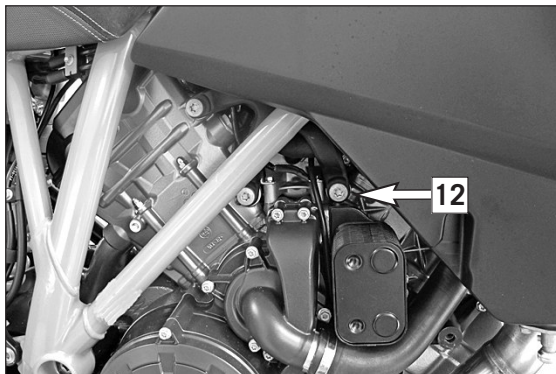
NOTE

From model year 2015 and on all Adventure R models, the fan air deflector must be removed beforehand.



Assembly

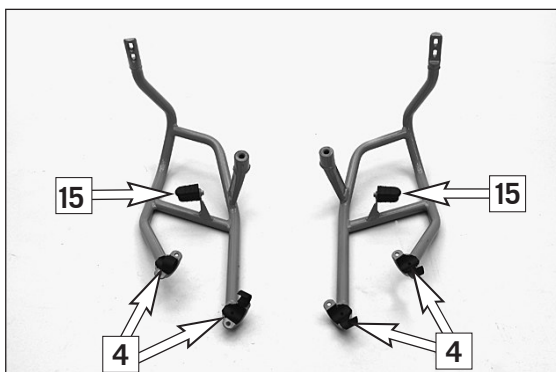
- Position the oil filler neck holder (5) (included) and tighten (45Nm) with collar screw M10x30 (7) (included).
- Mount the oil filler neck with screws (14) (original part).



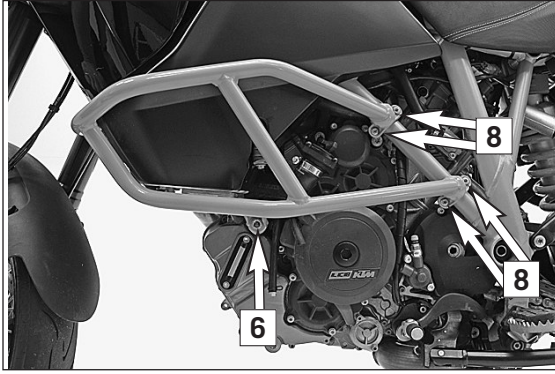
- Mount holding bushing (11) with collar screw M10x50 (12) (both included) on the right-hand side of the vehicle and tighten (45Nm).

NOTE

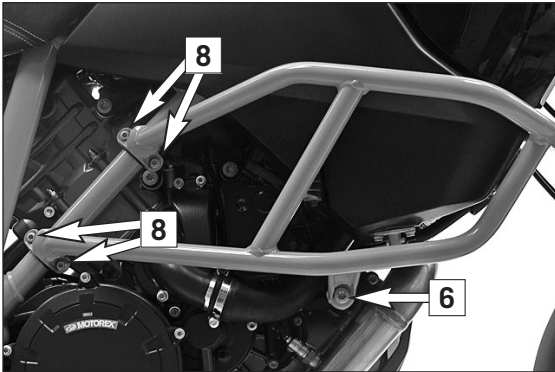
From model year 2015 and on all Adventure R models, the fan air deflector must be mounted again.



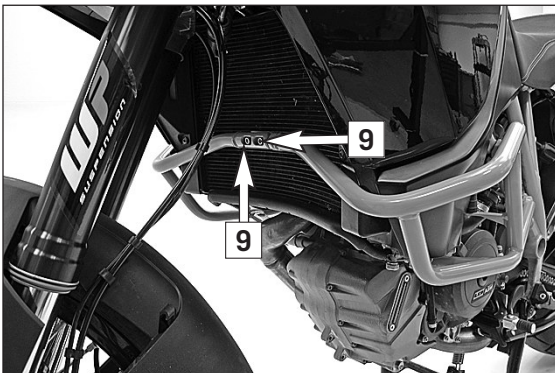
- Position the clamp adapter (4) (included).
- Remove the rubber mount (original part) for the tank from the fuel tank guard (original part).
- Mount the rubber mount (15) (original part) for the tank with the original screws but do not tighten yet.



- Position the crash bar **(2)** on the left. Mount collar screw M10x60 **(6)** (included) and clamps **(3)** (included) with collar screws M6x16 **(8)** (included) but do not tighten yet.



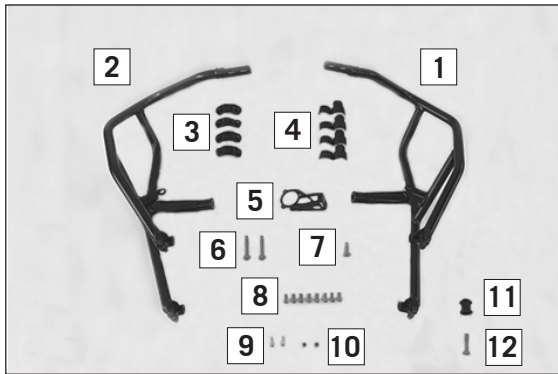
- Position the crash bar **(1)** on the right. Mount collar screw M10x60 **(6)** (included) and clamps **(3)** (included) with collar screws M6x16 **(8)** (included) but do not tighten yet.



- Position cap head screws M6x16 **(9)** (included) with hexagon nut M6 **(10)** (included) and tighten evenly (12Nm).
- Evenly tighten collar screws M10x60 **(6)** (45Nm) and collar screws M6x16 **(8)** (12Nm).
- Evenly tighten the rubber mount **(15)** (original part) for the tank.

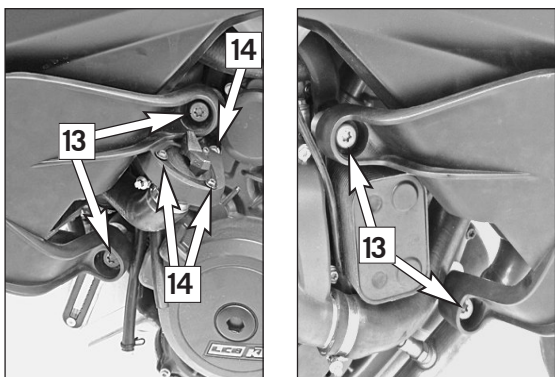
⚠ WARNING

Check all connections for tightness of fit after 50 km.
It is recommended to check all connections regularly for tightness of fit.



Volume della fornitura:

N. 1 barra di protezione destra (1)	
N. 1 barra di protezione sinistra (2)	
N. 4 fascette (3)	
N. 4 adattatori per fascette (4)	76012968040
N. 1 supporto del bocchettone di riempimento dell'olio (5)	
N. 2 viti flangiate M10x60 (6)	0035100609S
N. 1 viti flangiate M10x30 (7)	0035100309S
N. 8 viti flangiate M6x16 (8)	0025060166
N. 2 viti a testa cilindrica M6x16 (9)	0912060166
N. 2 dadi esagonali M6 (10)	0985060003
N. 1 boccola di supporto del convogliatore d'aria (11)	60308056010
N. 1 vite flangiata M10x50 (12)	0035100509S

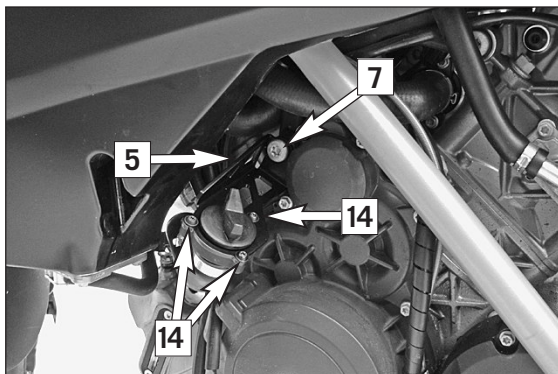


Operazioni preliminari

- Estrarre le viti (13) e le viti (14) e rimuovere la protezione del serbatoio carburante.

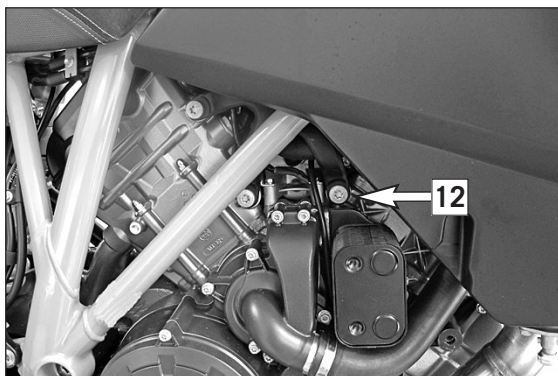
NOTA

A partire dal model year 2015 e per tutti i modelli Adventure R il deflettore dell'aria della ventola deve essere prima rimosso.



Montaggio

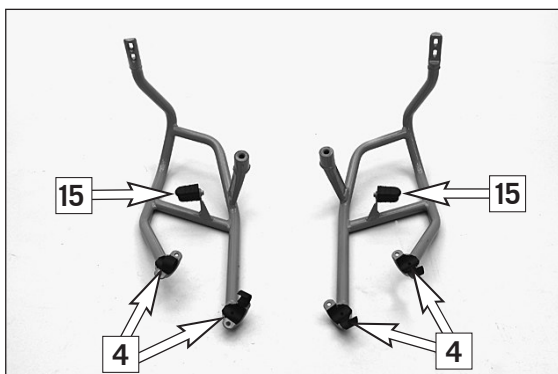
- Posizionare il supporto del bocchettone di riempimento dell'olio (5) (in dotazione) e serrarlo con la vite flangiata M10x30 (7) (in dotazione) (45Nm).
- Montare il bocchettone di riempimento dell'olio con le viti (14) (originali).



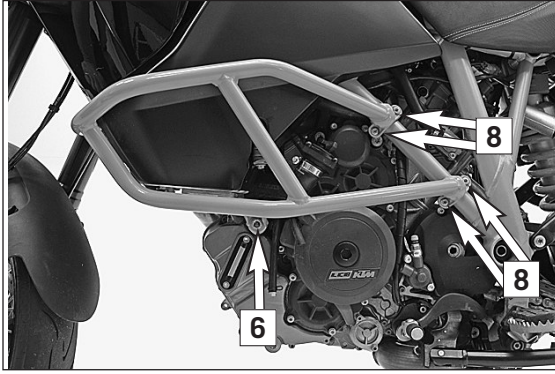
- Montare la boccola di supporto (11) con la vite flangiata M10x50 (12) (entrambe in dotazione) sul lato destro del veicolo e serrarle (45Nm).

NOTA

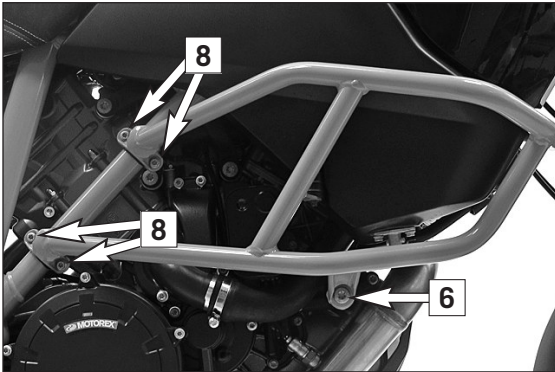
A partire dal model year 2015 e per tutti i modelli Adventure R il deflettore dell'aria della ventola deve essere rimontato.



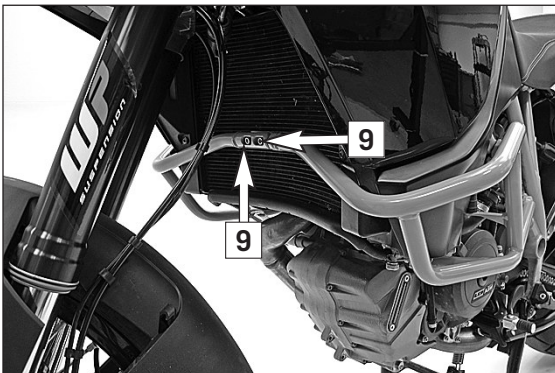
- Posizionare gli adattatori per fascette (4) (in dotazione).
- Rimuovere il gommino del supporto serbatoio (originale) dalla protezione del serbatoio carburante (originale).
- Montare il gommino del supporto serbatoio (15) (originale) con le viti originali, ma non serrare ancora.



- Posizionare la barra di protezione sinistra **(2)**. Inserire la vite flangiata M10x60 **(6)** (in dotazione) e le fascette **(3)** (in dotazione) con le viti flangiate M6x16 **(8)** (in dotazione), ma non serrare ancora.



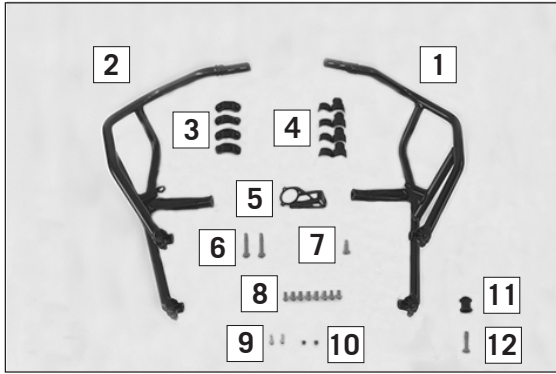
- Posizionare la barra di protezione destra **(1)**. Inserire la vite flangiata M10x60 **(6)** (in dotazione) e le fascette **(3)** (in dotazione) con le viti flangiate M6x16 **(8)** (in dotazione), ma non serrare ancora.



- Posizionare le viti a testa cilindrica M6x16 **(9)** (in dotazione) con il dado esagonale M6 **(10)** (in dotazione) e serrare in modo uniforme (12 Nm).
- Serrare in modo uniforme le viti flangiate M10x60 **(6)** (45Nm) e le viti flangiate M6x16 **(8)** (12 Nm).
- Serrare in modo uniforme il gommino del supporto serbatoio **(15)** (originale).

⚠ ATTENZIONE

Ogni 50 km controllare che tutti i collegamenti siano ben saldi.
Si consiglia di controllare periodicamente che tutti i collegamenti siano ben saldi.



Contenu de la livraison:

- 1x Arceau de sécurité de droite (1)
- 1x Arceau de sécurité de gauche (2)
- 4x Collier (3)
- 4x Adaptateur pour collier (4)
- 1x Support de tubulure de remplissage d'huile (5)
- 2x Vis à épaulement M10x60 (6)
- 1x Vis à épaulement M10x30 (7)
- 8x Vis à épaulement M6x16 (8)
- 2x Vis cylindrique M6x16 (9)
- 2x Écrou M6 (10)
- 1x douille de fixation du guidage d'air (11)
- 1x vis à épaulement M10x50 (12)

76012968040

0035100609S

0035100309S

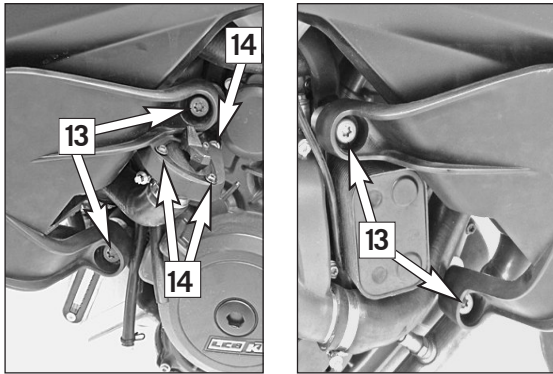
0025060166

0912060166

0985060003

60308056010

0035100509S

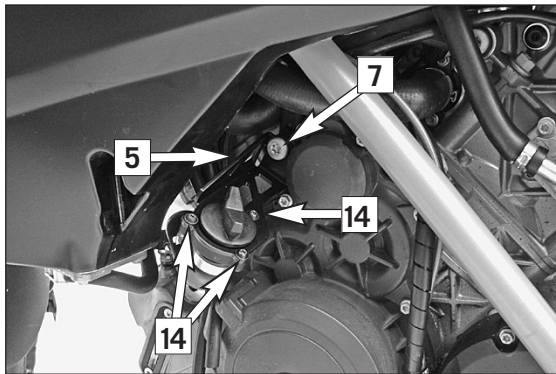


Travaux préalables

- Retirer les vis (13) et les vis (14) et déposer le protège-réservoir.

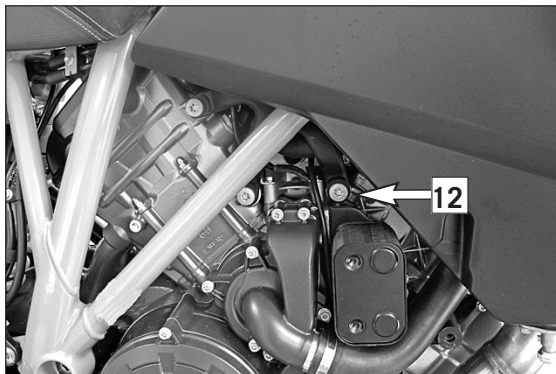
REMARQUE

À partir de l'année-modèle 2015 et sur tous les modèles Adventure R : retirer en premier lieu le déflecteur d'air pour ventilateur.



Montage

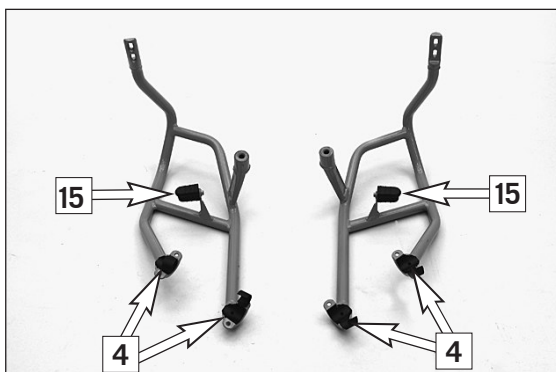
- Mettre en place le support de tubulure de remplissage d'huile (5) (contenu dans la livraison) et le fixer avec la vis à épaulement M10x30 (7) (contenue dans la livraison) (45Nm).
- Fixer la tubulure de remplissage d'huile avec les vis (14) (pièce d'origine).



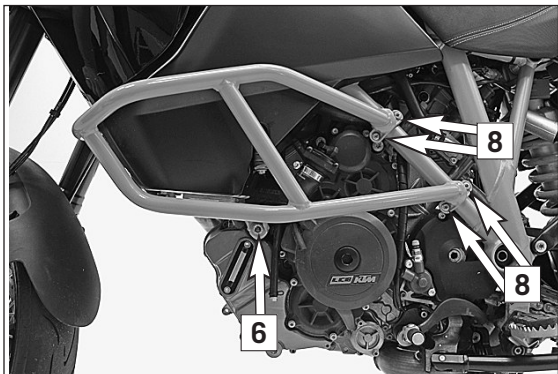
- Placer la douille de fixation (11) avec la vis à épaulement M10x50 (12) (tous deux fournis) du côté droit du véhicule et serrer (45Nm).

REMARQUE

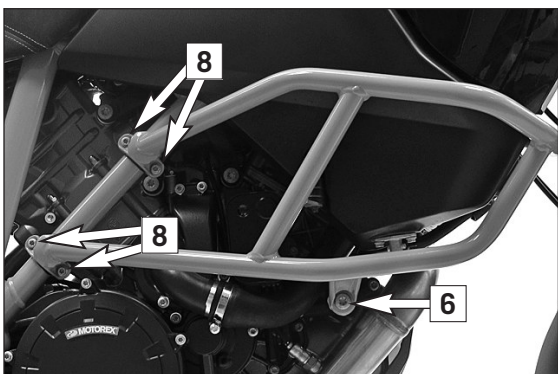
À partir de l'année-modèle 2015 et sur tous les modèles Adventure R : remonter le déflecteur d'air pour ventilateur.



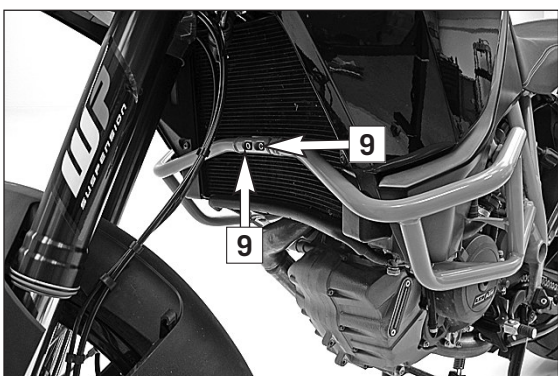
- Mettre en place l'adaptateur de collier (4) (contenu dans la livraison).
- Enlever le caoutchouc de support de réservoir (pièce d'origine) sur le protège-réservoir (pièce d'origine).
- Monter le caoutchouc de support de réservoir (15) (pièce d'origine) avec les vis d'origine, mais sans les serrer.



- Placer l'arceau de sécurité de gauche (2). Monter la vis à épaulement M10x60 (6) (contenue dans la livraison) et les colliers (3) (contenus dans la livraison) avec les vis à épaulement M6x16 (8) (contenues dans la livraison) mais sans les serrer.



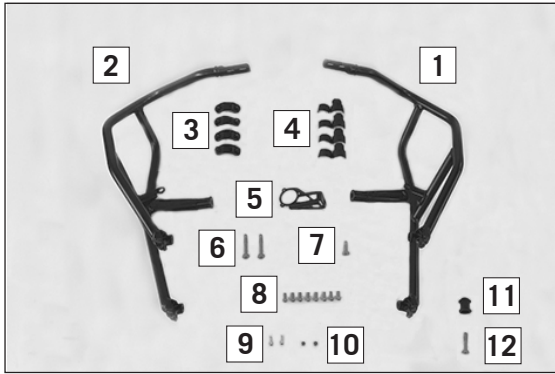
- Placer l'arceau de sécurité de droite (1). Monter la vis à épaulement M10x60 (6) (contenue dans la livraison) et les colliers (3) (contenus dans la livraison) avec les vis à épaulement M6x16 (8) (contenues dans la livraison) mais sans les serrer.



- Introduire les vis cylindriques M6x16 (9) (contenues dans la livraison) et les écrous M6 (10) (contenus dans la livraison) et serrer uniformément (12Nm).
- Serrer les vis à épaulement M10x60 (6) (45Nm) et les vis à épaulement M6x16 (8) (12Nm) uniformément.
- Serrer uniformément le caoutchouc (15) (pièce d'origine) .

⚠ ATTENTION

Au bout de 50 km, vérifier le serrage de tous les assemblages.
Il est recommandé de vérifier régulièrement le serrage des connexions.



Volumen de suministro:

- 1 arco de protección derecho (1)
- 1 arco de protección izquierdo (2)
- 4 abrazaderas (3)
- 4 adaptadores para abrazadera (4)
- 1 soporte para boca de llenado de aceite (5)
- 2 tornillos de collarín M10x60 (6)
- 1 tornillos de collarín M10x30 (7)
- 8 tornillos de collarín M6x16 (8)
- 2 tornillos cilíndricos M6x16 (9)
- 2 tuercas hexagonales M6 (10)
- 1 casquillo de sujeción del conducto de aire (11)
- 1 tornillo de collarín M10x50 (12)

76012968040

0035100609S

0035100309S

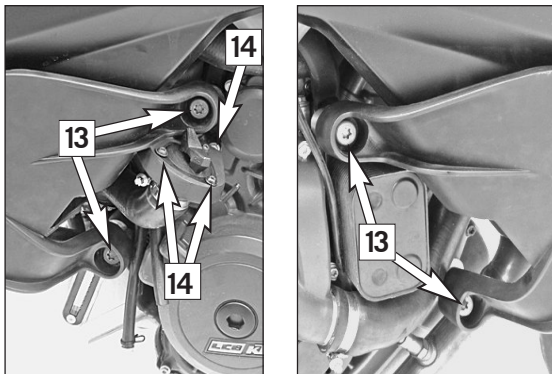
0025060166

0912060166

0985060003

60308056010

0035100509S

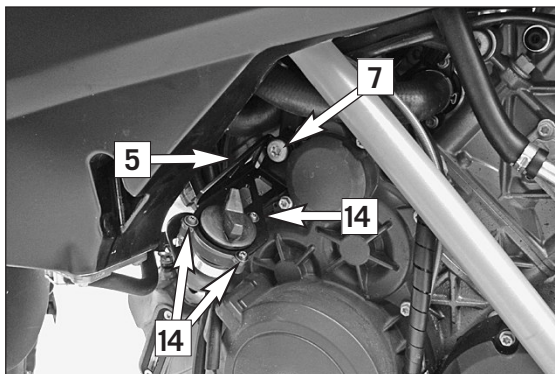


Trabajos previos

- Retirar los tornillos (13) y (14) y quitar la protección del depósito de combustible.

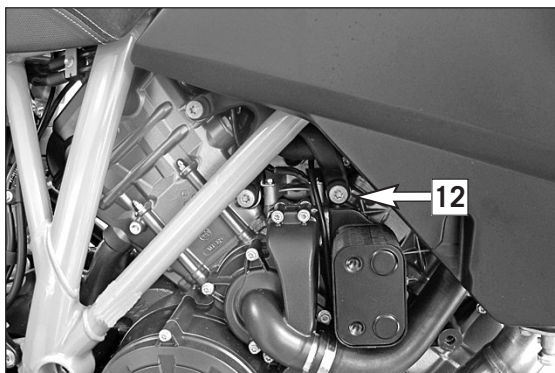
ADVERTENCIA

A partir del año de modelo 2015 y en todos los modelos Adventure R primero se debe retirar el deflector de aire del ventilador.



Montaje

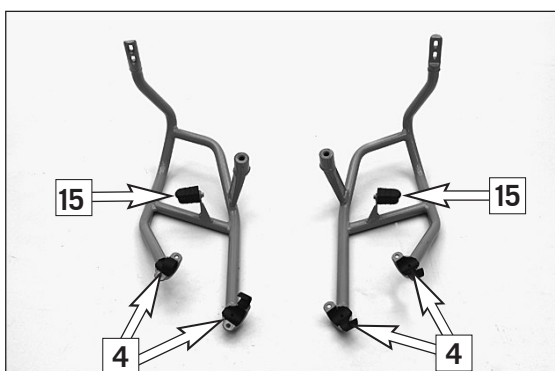
- Colocar el soporte de la boca de llenado de aceite (5) (volumen de suministro) y apretarlo con los tornillos de collarín M10x30 (7) (volumen de suministro) (45Nm).
- Montar la boca de llenado de aceite con los tornillos (14) (pieza original).



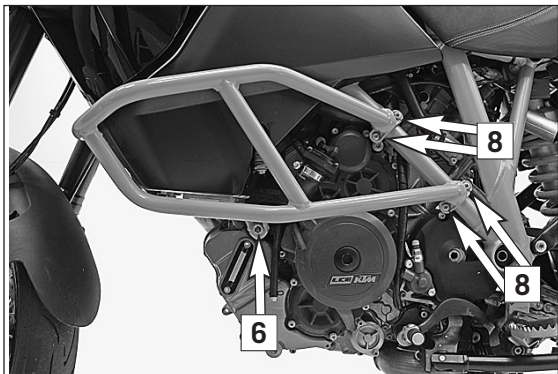
- Montar el casquillo de sujeción (11) con el tornillo de collarín M10x50 (12) (ambos incluidos en el volumen de suministro) en el lado derecho del vehículo y apretarlo (45Nm).

ADVERTENCIA

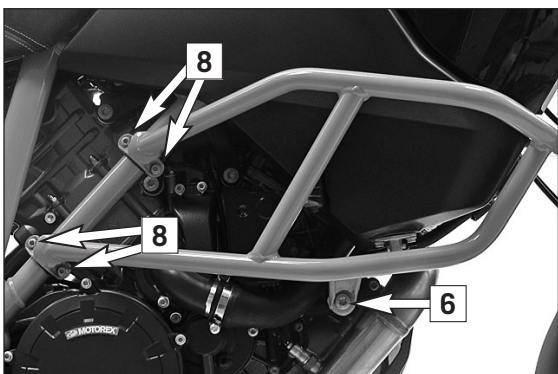
A partir del año de modelo 2015 y en todos los modelos Adventure R se debe volver a montar el deflector de aire del ventilador.



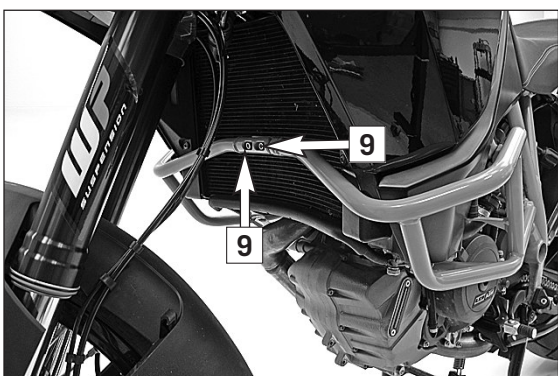
- Posicionar el adaptador para abrazadera (4) (volumen de suministro).
- Retirar la goma de alojamiento del depósito (pieza original) de la protección del depósito de combustible (pieza original).
- Montar la goma de alojamiento del depósito (15) (pieza original) con los tornillos originales, pero no apretarlos todavía.



- Posicionar arco de protección izquierdo (2). Montar el tornillo de collarín M10x60 (6) (volumen de suministro) y las abrazaderas (3) (volumen de suministro) con los tornillos de collarín M6x16 (8) (volumen de suministro), pero no apretarlos todavía.



- Posicionar arco de protección derecho (1). Montar el tornillo de collarín M10x60 (6) (volumen de suministro) y las abrazaderas (3) (volumen de suministro) con los tornillos de collarín M6x16 (8) (volumen de suministro), pero no apretarlos todavía.



- Posicionar los tornillos cilíndricos M6x16 (9) (volumen de suministro) con las tuercas hexagonales M6 (10) (volumen de suministro) y apretarlos uniformemente (12 Nm).
- Apretar uniformemente los tornillos de collarín M10x60 (6) (45Nm) y los tornillos de collarín M6x16 (8) (12 Nm).
- Apretar uniformemente la goma de alojamiento del depósito (15) (pieza original).

⚠ ATENCION

Después de 50 km, comprobar que todas las uniones estén firmes. Se recomienda comprobar regularmente que todas las uniones estén asentadas firmemente.