

KTM POWERPARTS **INFORMATION**

HANDLEBAR END



93002903044
93002904144

05.2017
3.213.729



KTM Sportmotorcycle GmbH
5230 Mattighofen, Austria
www.ktm.com



3 DEUTSCH

Wir freuen uns, dass Sie sich für dieses Produkt entschieden haben.

Unser hochwertiges Qualitätsprodukt ist rennerprobt und wurde speziell für sportliche Herausforderungen entwickelt. Eine korrekte Montage des Produktes ist unerlässlich, um ein Maximum an Sicherheit und Funktionalität gewährleisten zu können. Bitte befolgen Sie daher die Montageanleitung oder wenden Sie sich an Ihren autorisierten Fachhändler.

Für falsche Montage oder Verwendung dieses Produktes kann der (Quasi-)Hersteller bzw. Lieferant nicht zur Verantwortung gezogen werden.
Vielen Dank.

4 ENGLISH

Thank you for choosing this product.

Our high quality product has been tested under racing conditions and was developed specifically for use in sports activities. Correct installation of the product is essential to ensure that a maximum degree of safety and functionality is achieved. Therefore, please follow the installation instructions or contact your authorized dealer.

The (quasi) manufacturer or supplier cannot be held responsible for products that are incorrectly mounted or inappropriately used.
Thank you.

5 ITALIANO

Grazie per aver scelto questo prodotto.

Questo nostro prodotto di pregiata qualità è collaudato nelle competizioni ed è stato sviluppato specificamente per gare sportive. Il montaggio corretto del prodotto è fondamentale per garantirne la massima sicurezza e funzionalità. Rispetti quindi le istruzioni di montaggio o rivolgerti al proprio concessionario autorizzato.

Il produttore (detentore del marchio)/fornitore non può essere considerato responsabile per un montaggio o impiego errato del presente prodotto.
Vi ringraziamo per l'attenzione!

6 FRANÇAIS

Merci d'avoir porté votre choix sur ce produit.

Notre produit de haute qualité est éprouvé pour les compétitions et a été conçu spécialement pour un usage sportif. Un montage approprié du produit est indispensable pour garantir une sécurité et une fonctionnalité maximales du véhicule. C'est pourquoi nous vous invitons à suivre scrupuleusement le manuel de montage ou à vous adresser à votre revendeur agréé.

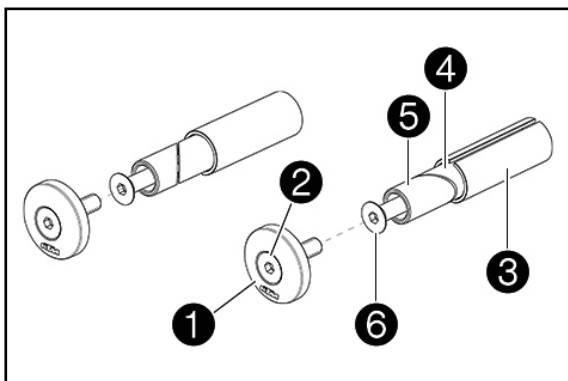
En cas de montage ou d'utilisation non conformes de ce produit, le (quasi) constructeur ou le fournisseur déclinent toute responsabilité.
Merci !

7 ESPAÑOL

Le agradecemos que se haya decidido por este producto.

Este producto de alta calidad está probado para la competición y se ha desarrollado específicamente para las exigencias de este deporte. Para poder garantizar los máximos niveles de seguridad y funcionalidad, es imprescindible que el producto se monte correctamente. Por este motivo, es muy importante que siga las instrucciones del manual de montaje o que se ponga en contacto con su concesionario autorizado.

El (cuasi) fabricante y el proveedor de este producto no se harán responsables del montaje y el uso incorrectos.
¡Muchas gracias!

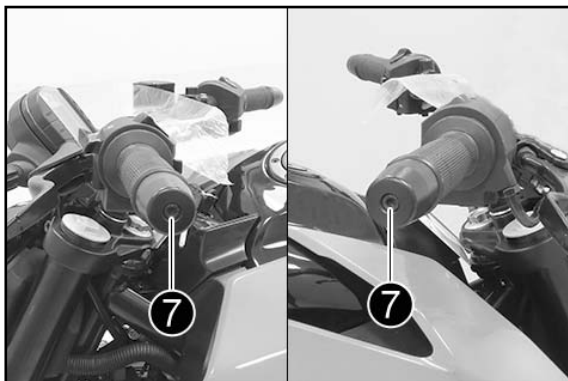


Lieferumfang 93002904144

- 2x Lenkerende ①
- 2x Senkschraube M6x25 ②

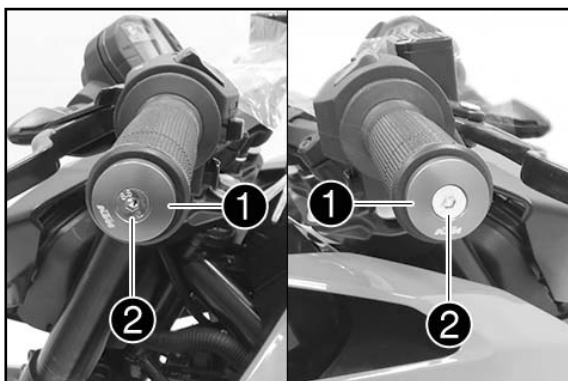
Lieferumfang 93002903044

- 2x Lenkerende ①
- 2x Senkschraube M6x25 ②
- 2x Klemmbuchse Handschutz ③
- 2x Klemme innen ④
- 2x Klemme außen ⑤
- 2x Senkschraube M6x50 ⑥



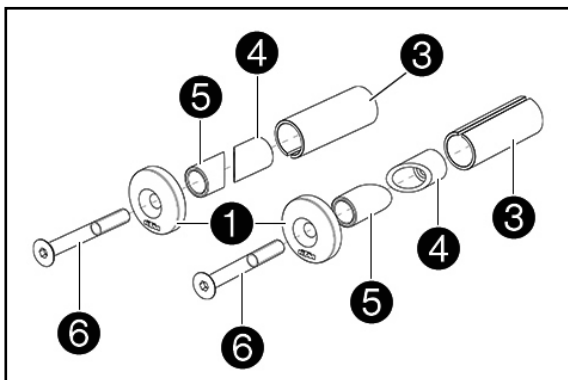
Montage

- Schraube ⑦ beidseitig lösen.
- Lenkergewicht beidseitig abnehmen.



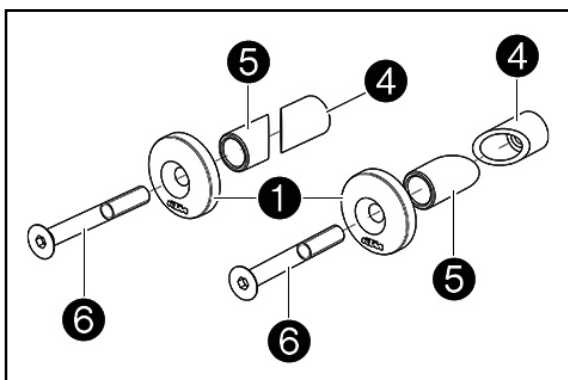
Stahllenker mit Schweißbuchsen

- Lenkerende ① mit Schraube ② (alles Lieferumfang) beidseitig montieren und mit 5 Nm festziehen.



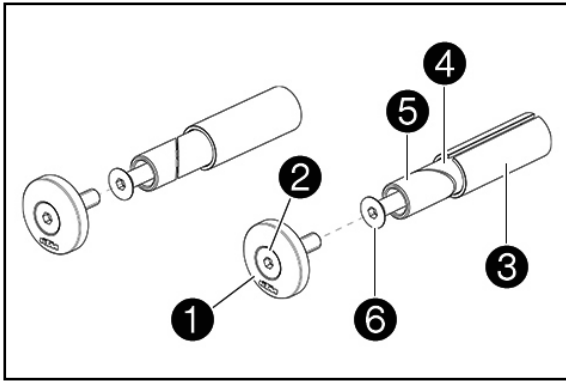
Stahllenker ohne Schweißbuchsen

- Lenkerende ① mit Schraube ⑥, Klemmen ⑤, ④ und Klemmbuchse ③ (alles Lieferumfang) beidseitig montieren und mit 5 Nm festziehen.



Alullenker

- Lenkerende ① mit Schraube ⑥, Klemmen ⑤ und ④ (alles Lieferumfang) beidseitig montieren und mit 5 Nm festziehen.

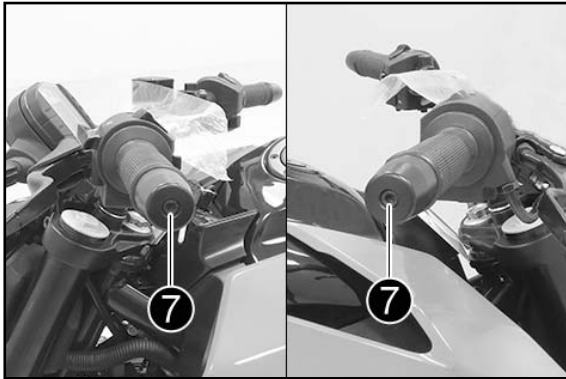


Scope of supply 93002904144

- 2x handlebar end ①
- 2x countersunk screw M6x25 ②

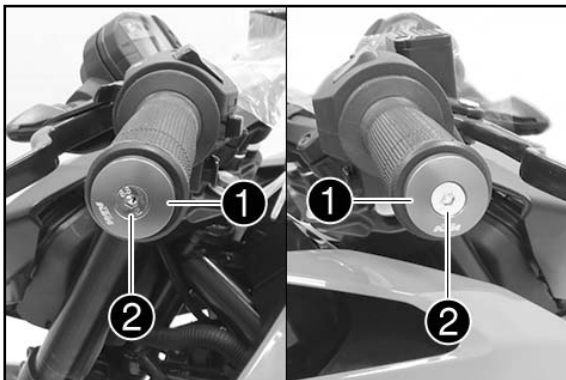
Scope of supply 93002903044

- 2x handlebar end ①
- 2x countersunk screw M6x25 ②
- 2x clamping bush, hand guard ③
- 2x clamp, inside ④
- 2x clamp, outside ⑤
- 2x countersunk screw M6x50 ⑥



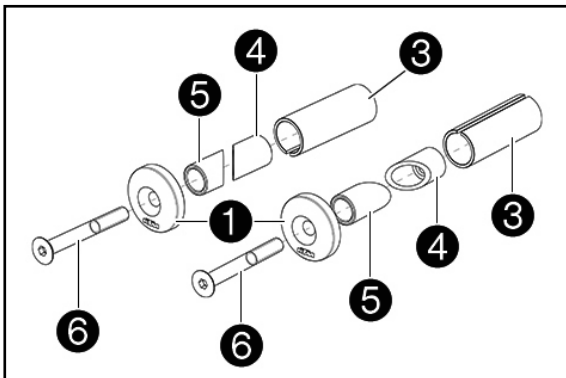
Assembly

- Release screw ⑦ on both sides.
- Take off the handlebar weight on both sides.



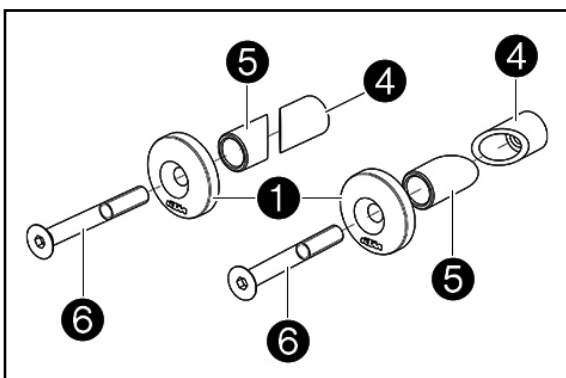
Steel handlebars with weld bushings

- Mount handlebar end ① with screw ② (all included) on both sides and tighten to 5 Nm.



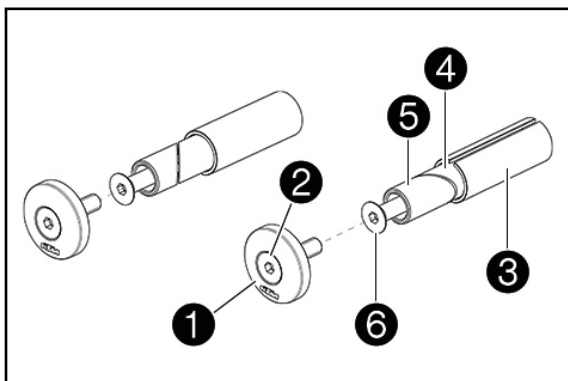
Steel handlebar without weld bushings

- Mount handlebar end ① with screw ⑥, clamps ⑤, ④ and clamping bush ③ (all included) on both sides and tighten to 5 Nm.



Aluminum handlebars

- Mount handlebar end ① with screw ⑥, clamps ⑤ and ④ (all included) on both sides and tighten to 5 Nm.



Materiale fornito 93002904144

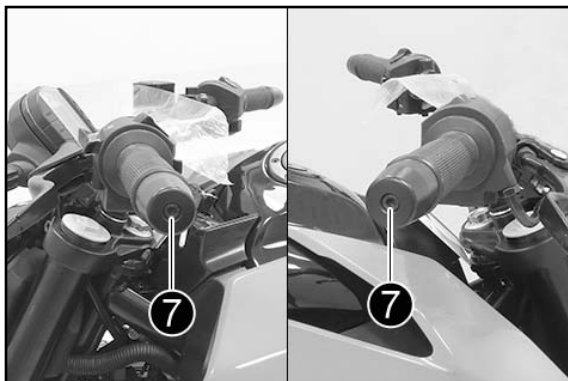
- 2 terminali del manubrio ❶
- 2 viti a testa svasata M6x25 ❷

Materiale fornito 93002903044

- 2 terminali del manubrio ❶
- 2 viti a testa svasata M6x25 ❷
- 2 boccole per i morsetti del paramano ❸
- 2 morsetti interni ❹
- 2 morsetti esterni ❺
- 2 viti a testa svasata M6x50 ❻

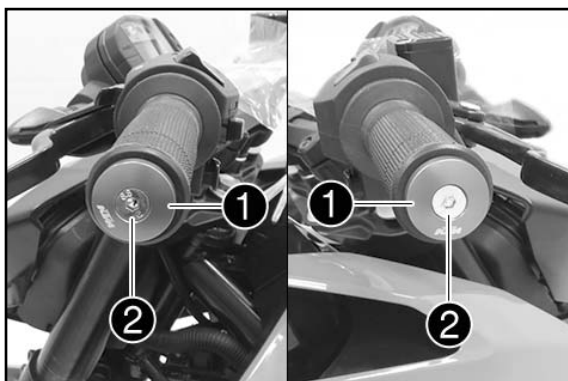
Montaggio

- Svitare la vite ❷ su entrambi i lati.
- Rimuovere il contrappeso del manubrio su entrambi i lati.



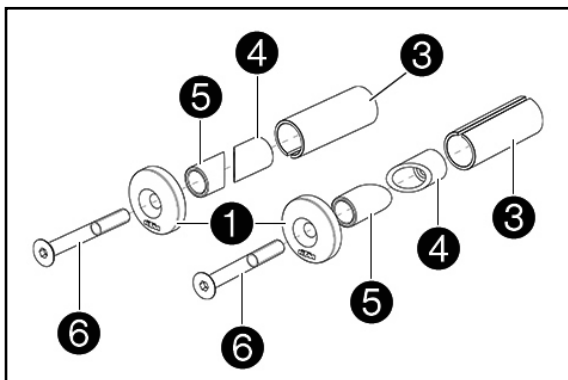
Manubrio in acciaio con boccole saldate

- Montare su entrambi i lati il terminale del manubrio ❶ con la vite ❷ (tutto in dotazione) e serrare a 5 Nm.



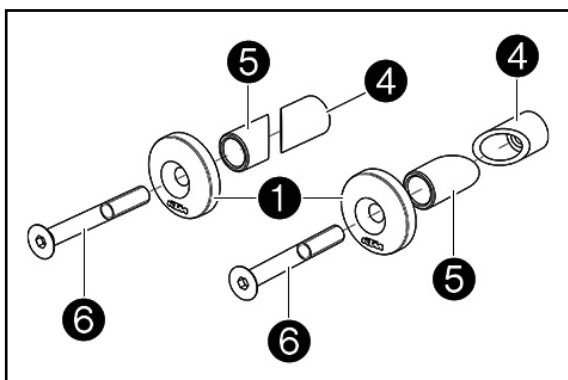
Manubrio in acciaio senza boccole saldate

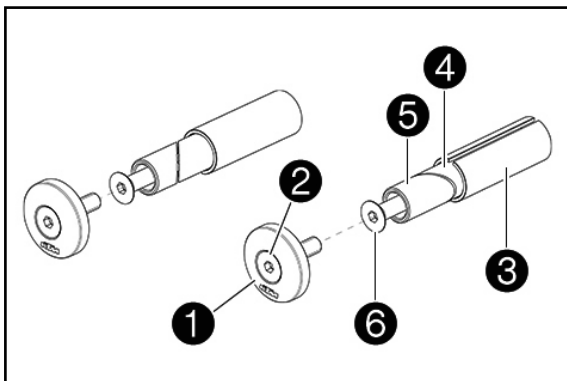
- Montare su entrambi i lati il terminale del manubrio ❶ con la vite ❻, i morsetti ❺, ❹ e la boccola del morsetto ❸ (tutto in dotazione) e serrare a 5 Nm.



Manubrio in alluminio

- Montare su entrambi i lati il terminale del manubrio ❶ con la vite ❻, i morsetti ❺ e ❹ (tutto in dotazione) e serrare a 5 Nm.



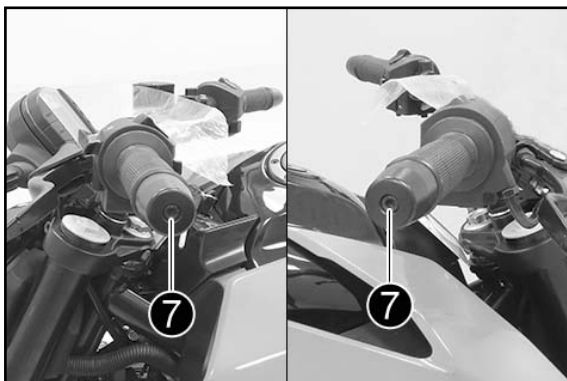


Contenu de la livraison 93002904144

- 2x embouts de guidon ❶
- 2x vis noyées M6x25 ❷

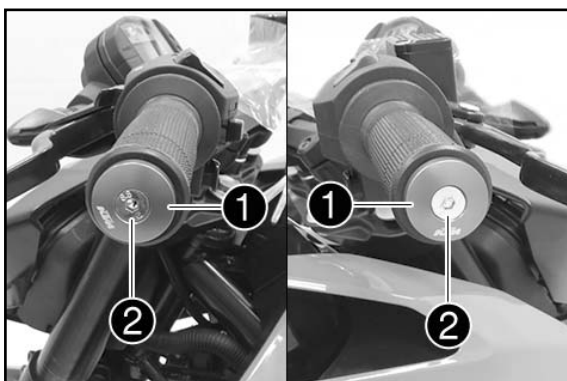
Contenu de la livraison 93002903044

- 2x embouts de guidon ❶
- 2x vis noyées M6x25 ❷
- 2x bagues de serrage pour protège main ❸
- 2x guides intérieurs ❹
- 2x guides extérieurs ❺
- 2x vis noyées M6x50 ❻



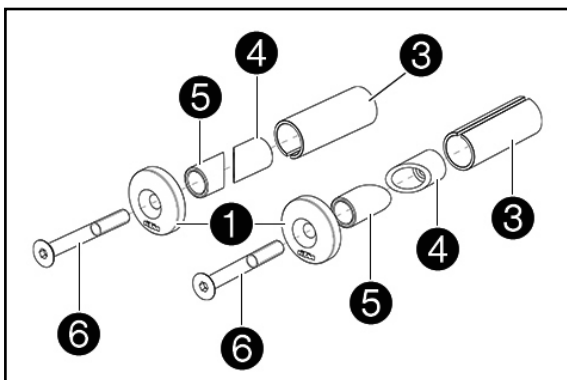
Montage

- Desserrer la vis ❷ sur les côtés droit et gauche.
- Enlever l'embout de guidon des deux côtés.



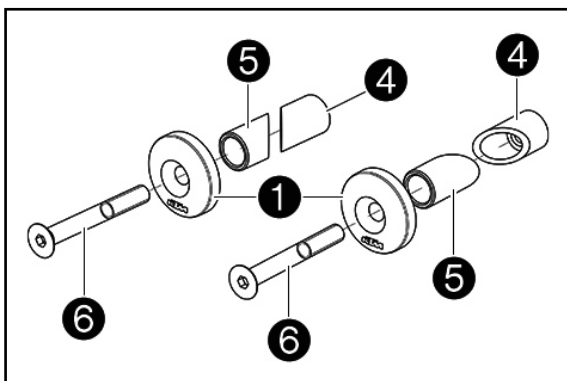
Guidon en acier avec douilles soudées

- Monter les embouts de guidon ❶ avec leur vis ❷ (tous fournis) des deux côtés et serrer à 5 Nm.



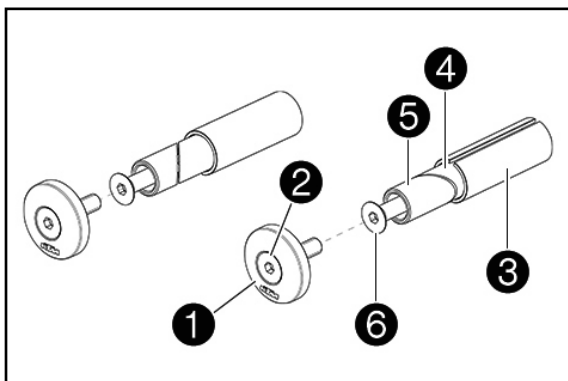
Guidon en acier sans douille soudée

- Monter les embouts de guidon ❶ avec leur vis ❷, les guides intérieurs ❸ et ❹ et le guide extérieur ❺ (tous fournis) des deux côtés et serrer à 5 Nm.



Guidon en aluminium

- Monter les embouts de guidon ❶ avec leur vis ❷, les guides ❸ et ❹ (tous fournis) des deux côtés et serrer à 5 Nm.



Volumen de suministro 93002904144

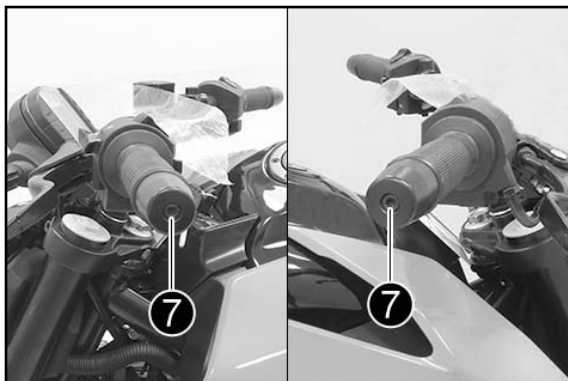
- 2x topes de manillar ❶
- 2x tornillos de cabeza avellanada M6x25 ❷

Volumen de suministro 93002903044

- 2x topes de manillar ❶
- 2x tornillos de cabeza avellanada M6x25 ❷
- 2x casquillos de sujeción para el cubremanos ❸
- 2x abrazaderas internas ❹
- 2x abrazaderas externas ❺
- 2x tornillos de cabeza avellanada M6x50 ❻

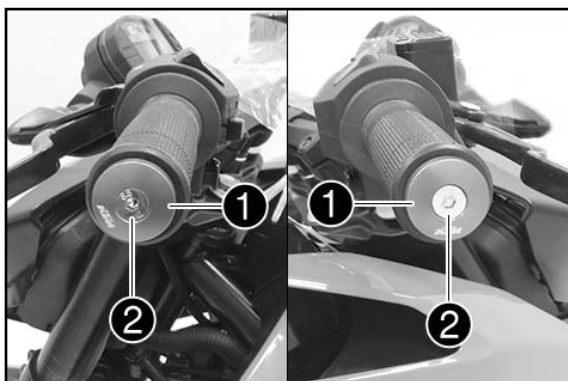
Montaje

- Aflojar el tornillo ❷ a ambos lados.
- Retirar el contrapeso del manillar a ambos lados.



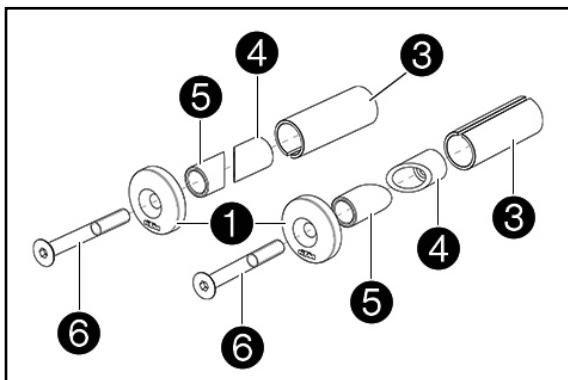
Manillar de acero con casquillos para soldar

- Montar el tope de manillar ❶ con el tornillo ❷ (ambos incluidos en el volumen de suministro) a ambos lados y apretarlos a 5 Nm.



Manillar de acero sin casquillos para soldar

- Montar el tope de manillar ❶ con el tornillo ❻, las abrazaderas ❺, ❹ y el casquillo de sujeción ❸ (todo incluido en el volumen de suministro) a ambos lados y apretarlos a 5 Nm.



Manillar de aluminio

- Montar el tope de manillar ❶ con el tornillo ❻, las abrazaderas ❺ y ❹ (todo incluido en el volumen de suministro) a ambos lados y apretarlos a 5 Nm.

