



Kraftfahrt-Bundesamt

DE-24932 Flensburg

ALLGEMEINE BETRIEBSERLAUBNIS (ABE)

nach § 22 in Verbindung mit § 20 Straßenverkehrs-Zulassungs-Ordnung (StVZO) in der Fassung der Bekanntmachung vom 26.04.2012 (BGBl I S.679)

Nummer der ABE: 91418

Gerät: Austausch- Brems- und Kupplungshebel

Typ: PP Hebel

Inhaber der ABE
und Hersteller: KTM Sportmotorcycle AG
AT-5230 MATTIGHOFEN

Für die obenbezeichneten reihenweise zu fertigenden oder gefertigten Geräte wird diese Genehmigung mit folgender Maßgabe erteilt:

Die genehmigte Einrichtung erhält das Typzeichen

KBA 91418

Dieses von Amts wegen zugeteilte Zeichen ist auf jedem Stück der laufenden Fertigung in der vorstehenden Anordnung dauerhaft und jederzeit von außen gut lesbar anzubringen. Zeichen, die zu Verwechslungen mit einem amtlichen Typzeichen Anlass geben können, dürfen nicht angebracht werden.



Kraftfahrt-Bundesamt

DE-24932 Flensburg

2

Nummer der ABE: 91418

Die Austausch- Brems- und Kupplungshebel, Typ PP Hebel, dürfen in den in den beiliegenden Prüfunterlagen beschriebenen Ausführungen nur zum Anbau an den dort aufgeführten Krafträdern unter den angegebenen Bedingungen feilgeboten werden.

In einer mitzuliefernden (Ein)Anbauanweisung sind die Bezieher auf den eingeschränkten Verwendungsbereich hinzuweisen.

Der (Ein)Anbau hat nach dieser Anweisung zu erfolgen.

An jedem Gerät muß an einer gegen Beschädigung geschützten, auch nach dem (Ein)Anbau sichtbaren Stelle gut lesbar und dauerhaft ein Fabrikschild angebracht sein, das folgende Angaben enthält:

Hersteller oder Herstellerzeichen
Typ und
Typzeichen

Statt der Kennzeichnung der Geräte mit dem Fabrikschild können die geforderten Angaben auch eingepreßt sein.

Im übrigen gelten die im beiliegenden Gutachten nebst Anlagen der GTÜ Gesellschaft für Technische Überwachung mbH, Stuttgart, vom 03.08.2013 festgehaltenen Angaben.

Das geprüfte Muster ist so aufzubewahren, dass es noch fünf Jahre nach Erlöschen der ABE in zweifelsfreiem Zustand vorgewiesen werden kann.

Flensburg, 09.12.2013
Im Auftrag



Frederik Maß

Anlagen:

Nebenbestimmungen und Rechtsbehelfsbelehrung
1 Gutachten Nr. GTÜ StZVO22-13001.00



Kraftfahrt-Bundesamt

DE-24932 Flensburg

Nummer der ABE: 91418

- Anlage -

Nebenbestimmungen und Rechtsbehelfsbelehrung

Nebenbestimmungen

Die Einzelerzeugnisse der reihenweisen Fertigung müssen mit den Genehmigungsunterlagen genau übereinstimmen. Mit dem zugeteilten Typzeichen/Prüfzeichen dürfen die Fahrzeugteile nur gekennzeichnet werden, die den Genehmigungsunterlagen in jeder Hinsicht entsprechen.

Änderungen an den Einzelerzeugnissen sind nur mit ausdrücklicher Zustimmung des Kraftfahrt-Bundesamtes gestattet.

Änderungen der Firmenbezeichnung, der Anschrift und der Fertigungsstätten sowie eines bei der Erteilung der Genehmigung benannten Zustellungsbevollmächtigten oder bevollmächtigten Vertreters sind dem Kraftfahrt-Bundesamt unverzüglich mitzuteilen.

Das Kraftfahrt-Bundesamt ist unverzüglich zu benachrichtigen, wenn die reihenweise Fertigung oder der Vertrieb der genehmigten Einrichtung innerhalb eines Jahres oder endgültig oder länger als ein Jahr eingestellt wird. Die Aufnahme der Fertigung oder des Vertriebs ist dann dem Kraftfahrt-Bundesamt unaufgefordert innerhalb eines Monats mitzuteilen.

Verstöße gegen diese Bestimmungen können zum Widerruf der Genehmigung führen und können überdies strafrechtlich verfolgt werden.

Die Genehmigung erlischt, wenn sie zurückgegeben oder entzogen wird, oder der genehmigte Typ den Rechtsvorschriften nicht mehr entspricht. Der Widerruf kann ausgesprochen werden, wenn die für die Erteilung und den Bestand der Genehmigung geforderten Voraussetzungen nicht mehr bestehen, wenn der Genehmigungsinhaber gegen die mit der Genehmigung verbundenen Pflichten – auch soweit sie sich aus den zu dieser Genehmigung zugeordneten besonderen Auflagen ergeben - verstößt oder wenn sich herausstellt, dass der genehmigte Typ den Erfordernissen der Verkehrssicherheit oder des Umweltschutzes nicht entspricht.

Das Kraftfahrt-Bundesamt kann jederzeit die ordnungsgemäße Ausübung der durch diese Genehmigung verliehenen Befugnisse, insbesondere die genehmigungsgerechte Fertigung sowie die Maßnahmen zur Übereinstimmung der Produktion, nachprüfen. Es kann zu diesem Zweck Proben entnehmen oder entnehmen lassen. Dem Kraftfahrt-Bundesamt und/oder seinen Beauftragten ist ungehinderter Zutritt zu Produktions- und Lagerstätten zu gewähren.

Die mit der Erteilung dieser Genehmigung verliehenen Befugnisse sind nicht übertragbar. Schutzrechte Dritter werden durch diese Genehmigung nicht berührt.

Rechtsbehelfsbelehrung

Gegen diese Genehmigung kann innerhalb eines Monats nach Bekanntgabe Widerspruch erhoben werden. Der Widerspruch ist beim **Kraftfahrt-Bundesamt, Fördestraße 16, DE-24944 Flensburg**, schriftlich oder zur Niederschrift einzulegen.

Fahrzeugteilart : Brems- und Kupplungshebel
Typ : PP Hebel
Antragsteller : KTM Sportmotorcycle AG, (Austria)

1. Allgemeines

- 1.1. Hersteller : KTM Sportmotorcycle AG,
A-5230 Mattighofen
- 1.2. Antragsteller : siehe Ziff. 1.1.
- 1.3. Teileart : Brems- und Kupplungshebel für Krafträder
- 1.4. Teiletyp : PP Hebel
- 1.5. Handelsbezeichnung : Brems- und Kupplungshebel KTM PP
- 1.6. Varianten : 1: mit Hebellängenverstellung
2: ohne Hebellängenverstellung
- 1.7. Versionen : keine
- 1.8. Weitere Angaben Einsatzbereich : keine

2. Verwendungsbereich

- 2.1. Hersteller : KTM Sportmotorcycle AG
- 2.2. Typ : siehe Anlage 5
- 2.2.1. Variante / Version : siehe Anlage 5
- 2.3. Handelsbezeichnung : siehe Anlage 5
- 2.4. EG-Typgenehmigung : siehe Anlage 5
- 2.5. Auflagen und Hinweise : siehe Anlage 1

Fahrzeugteilart : Brems- und Kupplungshebel
Typ : PP Hebel
Antragsteller : KTM Sportmotorcycle AG, (Austria)

3. Technische Angaben

3.1. Beschreibung der Umrüstung

mehrteiliger Brems- und Kupplungshebel mit Klappgelenk, per drehbar gelagertem Hebel im Abstand zum Lenkergriff verstellbar, bestehend jeweils aus:

- in der Länge verstellbarem Betätigungshebel
- Druckbolzen

3.2. Beschreibung der Hebel

- 3.2.1. Zeichnung / Foto : siehe Anlage 2
- 3.2.2. Gewicht : 0,2 kg (einschließlich Befestigungsmaterial)
- 3.2.3. Werkstoff : Aluminium
- 3.2.4. Abmessungen : siehe Anlage 3
- 3.2.5. Weitere Angaben : keine

3.3. Kennzeichnung

- 3.3.1. Hersteller : KTM
- 3.3.2. Typ : PP Hebel
- 3.3.3. Genehmigungszeichen : KBA ____
- 3.3.4. Art der Kennzeichnung : Herstellerzeichen, Typ und KBA-Genehmigungsnummer eingraviert
- 3.3.5. Ort der Kennzeichnung : An der Unterseite der Hebel

Fahrzeugteilart : Brems- und Kupplungshebel
Typ : PP Hebel
Antragsteller : KTM Sportmotorcycle AG, (Austria)

4. Durchgeführte Prüfungen

Mit den Austausch-Hebeln wurden folgende Prüfungen durchgeführt.

4.1. Äußere Gestaltung (97/24/EG Kap.3)

Die Beschaffenheit und äußere Gestaltung der Fahrzeugteile wurden im angebauten Zustand hinsichtlich der Forderungen des § 30 StVZO sowie der Richtlinie 97/24/EG Kapitel 3 (vorstehende Außenkanten von zwei- und dreirädrigen Kraftfahrzeugen) positiv begutachtet.

4.2. Fahrzeugmassen und -abmessungen (93/93/EWG)

Die Anforderungen der §§ 32 und 34 (5a) StVZO sowie der Richtlinie 93/93/EWG hinsichtlich der Massen und Abmessungen von zwei- und dreirädrigen Kraftfahrzeugen werden erfüllt.

4.3. Betriebsfestigkeitsprüfung

Es wurde eine Betriebsfestigkeitsprüfung an den Hebeln durchgeführt.

4.4. Nachweis und Wirkungsprüfung gemäß 93/14 EWG

Wirkungsprüfungen mit einem repräsentativen Prüffahrzeug wurden gemäß 93/14/EWG über Bremsanlagen für zweirädrige oder dreirädrige Kraftfahrzeuge vom 05.04.1993 mit den Austausch-Hebeln bei ansonsten serienmäßigem Zustand des Fahrzeuges durchgeführt.

4.5. Befestigung am Fahrzeug

Die Befestigung der Austausch-Brems- und Kupplungshebel wurde überprüft.

Fahrzeugteilart : Brems- und Kupplungshebel
Typ : PP Hebel
Antragsteller : KTM Sportmotorcycle AG, (Austria)

5. Prüfergebnisse

- 5.1 Die Austausch-Hebel erfüllen die Anforderungen der Richtlinie 97/24/EG, Kapitel 3, Anhang II.
- 5.2 Die Fahrzeugmassen und -abmessungen ändern sich durch den Anbau der Austausch-Hebel nicht.
- 5.3 Materialauswahl, Materialstärken und Konstruktionsabmessungen der Austausch-Hebel sowie die Befestigungsart werden positiv beurteilt.
- 5.4 Die Austausch-Hebel haben keinen negativen Einfluss auf das Bremsverhalten der Krafträder. Die Anforderungen der Richtlinie 93/14/EWG werden erfüllt.
- 5.5 Die Befestigung der Austausch-Brems- und Kupplungshebel am Fahrzeug ist bei Beachtung der mitgelieferten Montageanleitung sicher und dauerhaft ausgeführt.

6. Anbau

Der Anbau erfolgt gemäß der Montageanleitung (siehe Anlage 4).

7. Abnahme des Anbaus

Das zur Prüfung vorgestellte Fahrzeugteil PP Hebel (Austausch-Brems- und Kupplungshebel) des Herstellers KTM Sportmotorcycle AG, Mattighofen, entspricht den vorstehenden Angaben.

Der im Verwendungsbereich aufgeführte Fahrzeugtyp entspricht nach dem Einbau des Fahrzeugteils den heute gültigen Vorschriften der StVZO sowie den hierzu vom Bundesminister für Verkehr erlassenen heute gültigen Anweisungen und Richtlinien.

Eine Prüfung des Einbaus der Fahrzeugteile und die Überprüfung der vorgeschlagenen Auflagen durch einen amtlich anerkannten Sachverständigen oder Prüfer für den Kfz-Verkehr oder einen Prüfenieur einer Überwachungsorganisation wird bei eindeutiger Zuordnung des Fahrzeugs durch Nennung des Fahrzeugtyps **und** der EG-Typgenehmigung in Ziffer 2.0. **nicht** für erforderlich gehalten.

Eine Änderung der Angaben in der Zulassungsbescheinigung Teil I wird **nicht** für erforderlich gehalten.

Fahrzeugteilart : Brems- und Kupplungshebel
Typ : PP Hebel
Antragsteller : KTM Sportmotorcycle AG, (Austria)

8. Anlagen

	<u>Stand</u>
1. Auflagen und Hinweise (1 Seite)	26.05.2013
2. Fotoblatt (2 Seite)	26.05.2013
3. Technische Zeichnungen des Bremshebels und des Kupplungshebels (4 Seiten)	25.02.2013
4. Montageanleitungen für den Bremshebel und den Kupplungshebel (6 Seiten)	25.02.2013
5. Verwendungsbereich (1 Seite)	26.05.2013

9. Schlußbestätigung

Die Austausch-Brems- und Kupplungshebel entsprechen den vorstehenden Angaben.
Der jeweils unter Ziffer 2 aufgeführte Fahrzeugtyp entspricht nach dem Anbau der Austausch-Hebel insoweit den Bestimmungen der StVZO und den hierzu ergangenen Richtlinien und Anweisungen in der heute gültigen Fassung.

Stuttgart, 03.08.2013
Technischerdienst@gtue.de
Tel.: 0711-97676 510
Fax.: 0711-97676 519


Dipl.-Ing. (FH) S. Music



Fahrzeugteilart : Brems- und Kupplungshebel
Typ : Powerparts 4
Antragsteller : KTM Sportmotorcycle AG, (Austria)

Anlage 1

Stand: 26.05.2013

Auflagen und Hinweise

1. Der Einbau erfolgt gemäß der Montageanleitung des Fahrzeugherstellers.
2. Nach der Montage ist eine Funktionskontrolle der Kupplung und der Bremsanlage durchzuführen.
3. Die Zuordnung der Austausch-Hebel gilt auch für Fahrzeuge des selben Fahrzeug-Typs mit fortgeschriebenen Erweiterungen der EG-Typgenehmigung, soweit diese Fahrzeuge in allen Bereichen, die für die Verwendung der Austausch-Hebel wesentlich sind, technisch identisch sind mit Fahrzeugen, die gemäß der im Verwendungsbereich genannten Genehmigung gefertigt worden sind.
4. Wird die Allgemeine Betriebserlaubnis erteilt, so hat der Inhaber dafür zu sorgen, dass dieses Gutachten durch einen Nachtrag ergänzt wird, sofern sich die im Verwendungsbereich der EG-Typgenehmigung aufgeführten Fahrzeuge in Teilen ändern, welche die Verwendung der Austausch-Hebel beeinträchtigen können.

Fahrzeugteilart : Brems- und Kupplungshebel
Typ : PP Hebel
Antragsteller : KTM Sportmotorcycle AG, (Austria)

Anlage 2

Fotoblatt

Stand: 26.05.2013

Variante 1: mit Hebellängenverstellung

Bild 1: Brems- und Kupplungshebel seitlich



Bild 2: Brems- und Kupplungshebel von oben



Prüfbericht
Nr.: GTÜ StVZO22-13001.00
zur Erstellung einer ABE nach § 22 Straßenverkehrs-Zulassungs-Ordnung

Fahrzeugteilart : Brems- und Kupplungshebel
Typ : PP Hebel
Antragsteller : KTM Sportmotorcycle AG, (Austria)

Anlage 2

Fotoblatt

Stand: 26.05.2013

Variante 2: ohne Hebellängenverstellung

Bild 1: Bremshebel



Bild 2: Kupplungshebel



Prüfbericht
Nr.: GTÜ StVZO22-13001.00

zur Erstellung einer ABE nach § 22 Straßenverkehrs-Zulassungs-Ordnung



Fahrzeugteilarart : Brems- und Kupplungshebel
Typ : PP Hebel
Antragsteller : KTM Sportmotorcycle AG, (Austria)

Anlage 5

Verwendungsbereich Variante 1

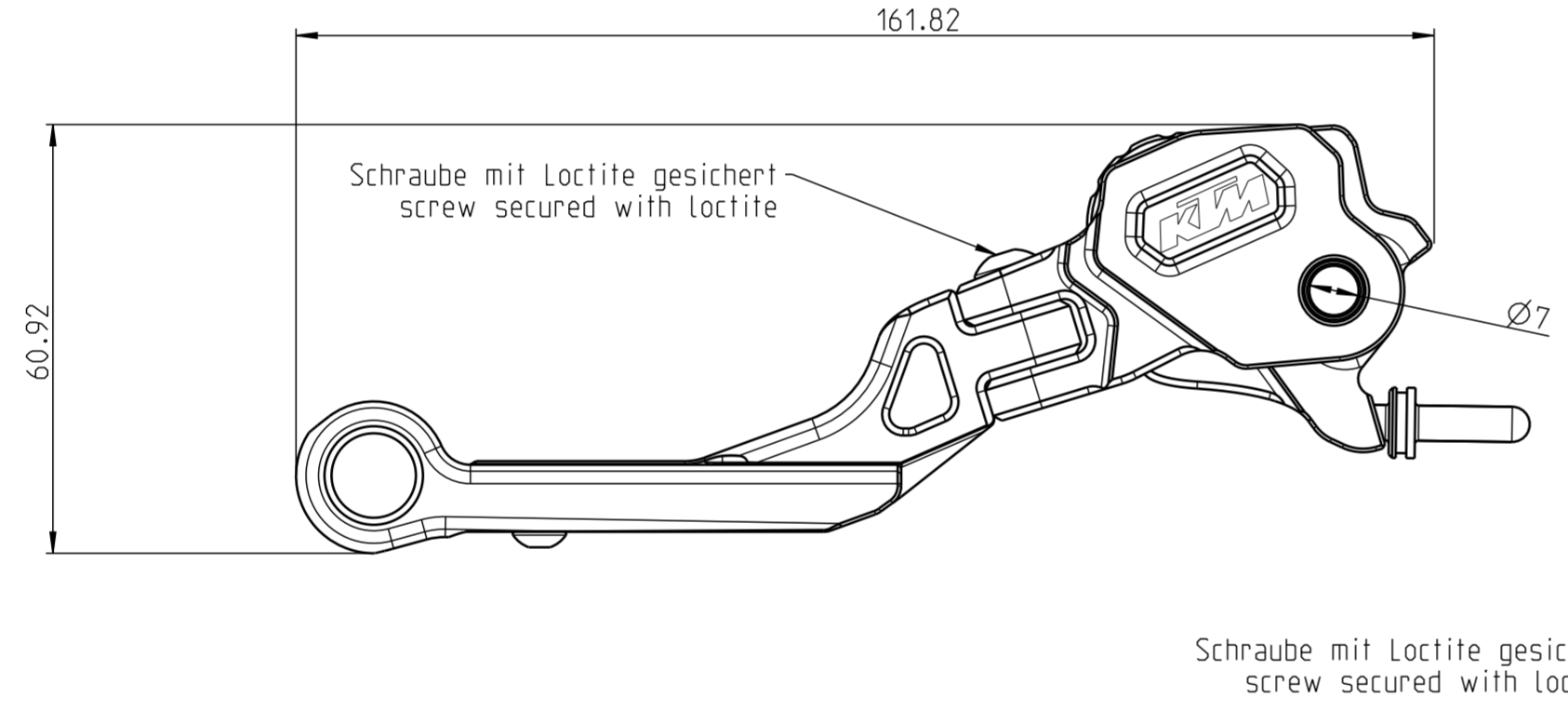
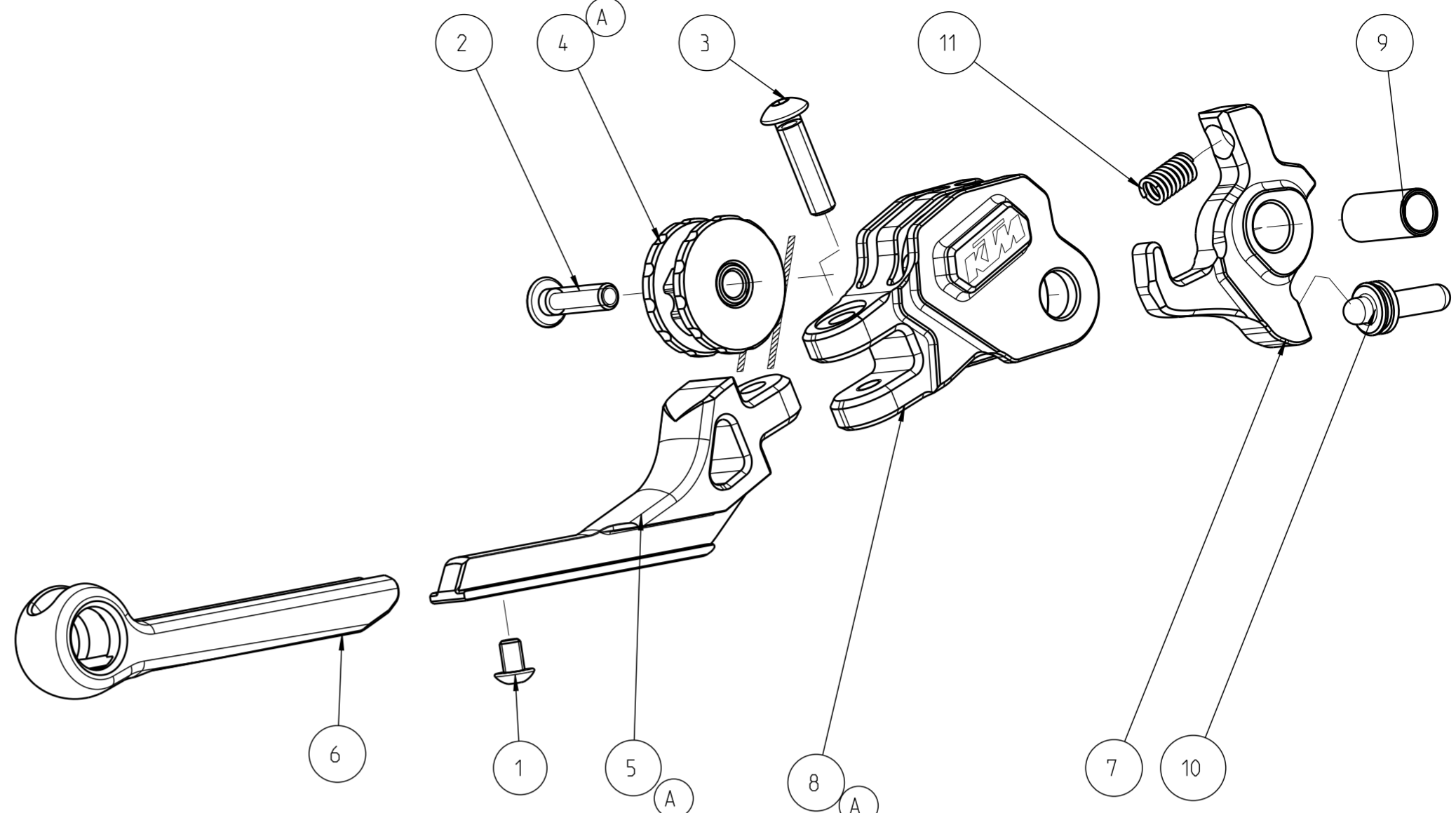
Stand: 26.05.2013

Fahrzeug Hersteller	Fahrzeug Handelsbezeichnung	TYP	Baujahr	EG-BE Nummer	Bemerkungen
KTM	990 Superduke / 990 Superduke R	LC8 EFI	05 -	e1*2002/24*0232*	--
KTM	990 Supermoto / 990 Supermoto T	LC8 SM	05 -	e1*2002/24*0249*	--
KTM	690 Duke / 690 Duke R	690 Duke	12 -	e1*2002/24*0553*	--
KTM	990 Adventure	LC8	04 -	e1*92/61*0180*	--
KTM	1190 RC8 / 1190 RC8 R	RC8	08 -	e1*2002/24*0379*	--
KTM	Duke / Duke R	Duke	08 -	e1*2002/24*0353*	--
KTM	1190 Adventure / 1190 Adventure R	Adventure	13 -	e1*2002/24*0596*	--
KTM	1290 Superduke R	Superduke	13 -	e1*2002/24*0620*	--

Verwendungsbereich Variante 2

Fahrzeug Hersteller	Fahrzeug Handelsbezeichnung	TYP	Baujahr	EG-BE Nummer	Bemerkungen
KTM	125 Duke / 200 Duke / 390 Duke	IS Duke	11 -	e1*2002/24*0512*	--

Anlage 3
 25.02.2013
 Seite 2 von 4
 Variante 1 (mit Hebellängenverstellung)



Verpackung / Packing	
- Einzel verpackt mit Barcodelabel	- Single packed with barcode label
- Schrauben und Kleinteile in extra Plastikbeutel	- Screws and consumables in extra polybag
- inklusive Montageanleitung	- Manual included

11	60302931090	Feder 5.8x17.5	feather 5.8x17.5	1	Draht EN 10270-3- 1.4310
10	60302931070	Druckbolzen	pressure bolt	1	1.4305 (X8CrNiS18-9)
9	60302931060	Buchse	bushing	1	1.4305 (X8CrNiS18-9)
8	60302931050	Zwischenstück	intermediate piece	1	EN AW 6082-T6 (AlSi1MgMn)
7	60302931040	Umlenkhebel	deviation crank	1	EN AW 6082-T6 (AlSi1MgMn)
6	60302931030	Griffstück	grab handle	1	EN AW 6082-T6 (AlSi1MgMn)
5	60302931020	Verbindungshebel	connection lever	1	EN AW 6082-T6 (AlSi1MgMn)
4	60302931010	Verstellrad	adjusting wheel	1	-
3	0738050206	Linsenschraube ISO 7380-M5x20	oval-head screw ISO 7380-M5x20	1	St - 10.9
2	0738050186	Linsenschraube ISO 7380-M5x18	oval-head screw ISO 7380-M5x18	1	St - 10.9
1	0738040066	Linsenschraube ISO 7380 -M4x6	oval-head screw ISO 7380 -M4x6	1	St - 10.9

STUECKLISTE / BILL OF MATERIALS

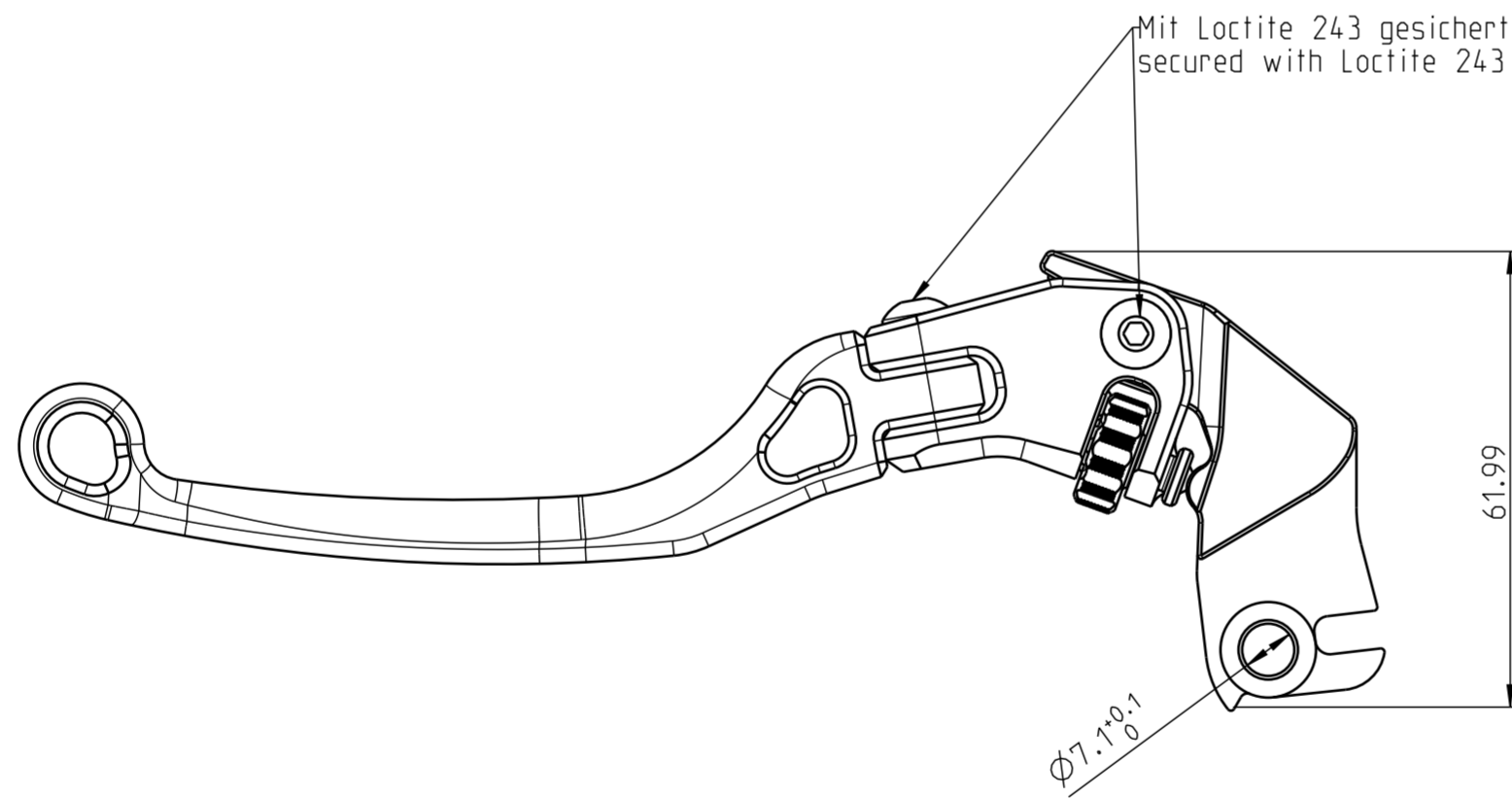
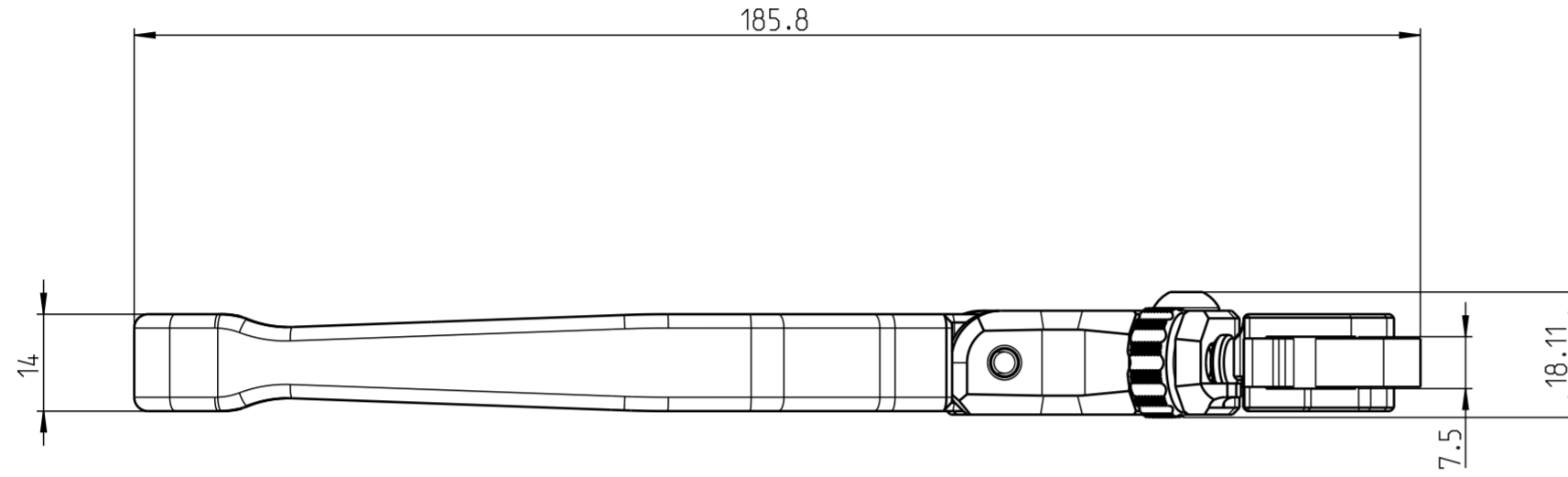
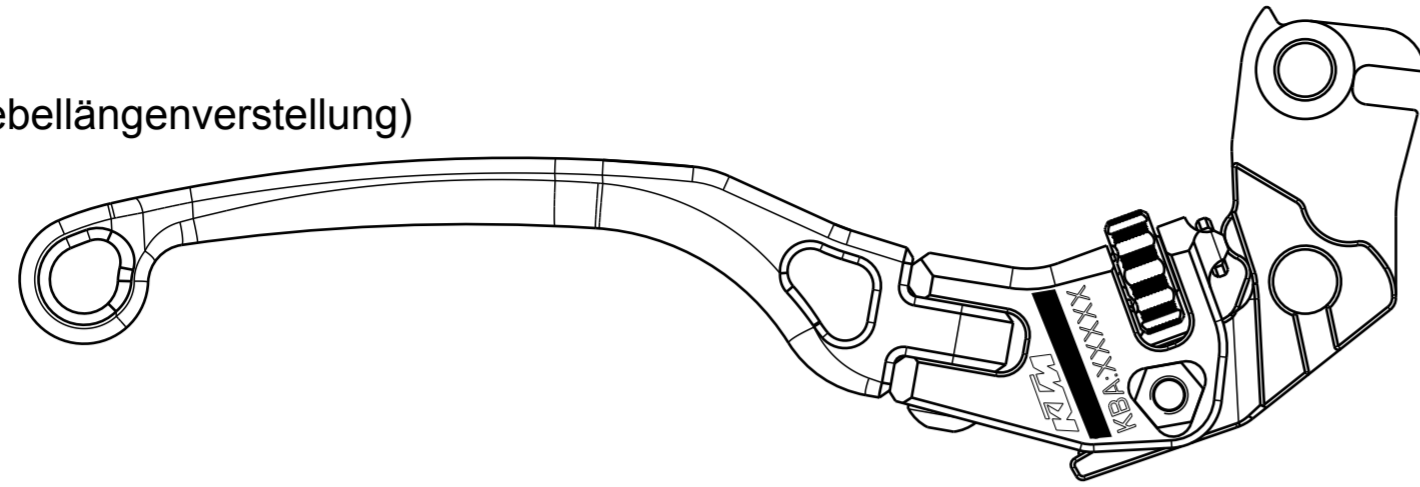
nur gueltig fuer/only valid for
KTM POWERPARTS
 Zeichnung darf nicht fuer KTM-Serienproduktion verwendet werden/
 Drawing must not be used for KTM-series production

Ind.(Anz)	Date	Name	Aenderungsbeschreibung / Change description
A	09.08.2012	Slinger D.	Komponenten aktualisiert / items updated

KTM	KTM-Sportmotorcycle AG Betriebsgebiet Sued Stalhofnerstraße 3 A-5230 Mattighofen	Oberflaechenbehandlung/ Surface treatment	Massstab / Scale: 1:1 Gewicht / Mass: 122 g
Zur Erstmusterfertigung freigegeben		Form- u. Lagetoleranzen nach/ Form and position tol. DIN ISO 1101	Werkstoff / Material: -
RELEASE		Oberflaechen nach/ Surfaces accord. to DIN ISO 1302	Rohteilnummer / Blank part: -
initial sample production		Masse o. Toleranzangabe/ General tol. DIN ISO 2768-mK	Standard Qualitaetsicherungsvereinbarung (DSV) / Standard quality assurance agreement (QAA): Universal1-Universal1
BG-Verantw./ ASM-Manager	HaltingerF	2012-08-10	Bezeichnung / Description: Einstellbarer Kupplungshebel adjustable clutch lever
Projektleiter/ Project leader	AmatschekJ	2012-08-10	Zeichnungsnummer / Drawing number: 60302931044
Abteilungsleiter/ Dept. Manager	HaltingerF	2012-08-14	Name: Slinger D. Date: 20.03.2012
			Blatt/Sheet: A2 1/1
			Aktueller Index / Current version: a CAD-System: Pro/E

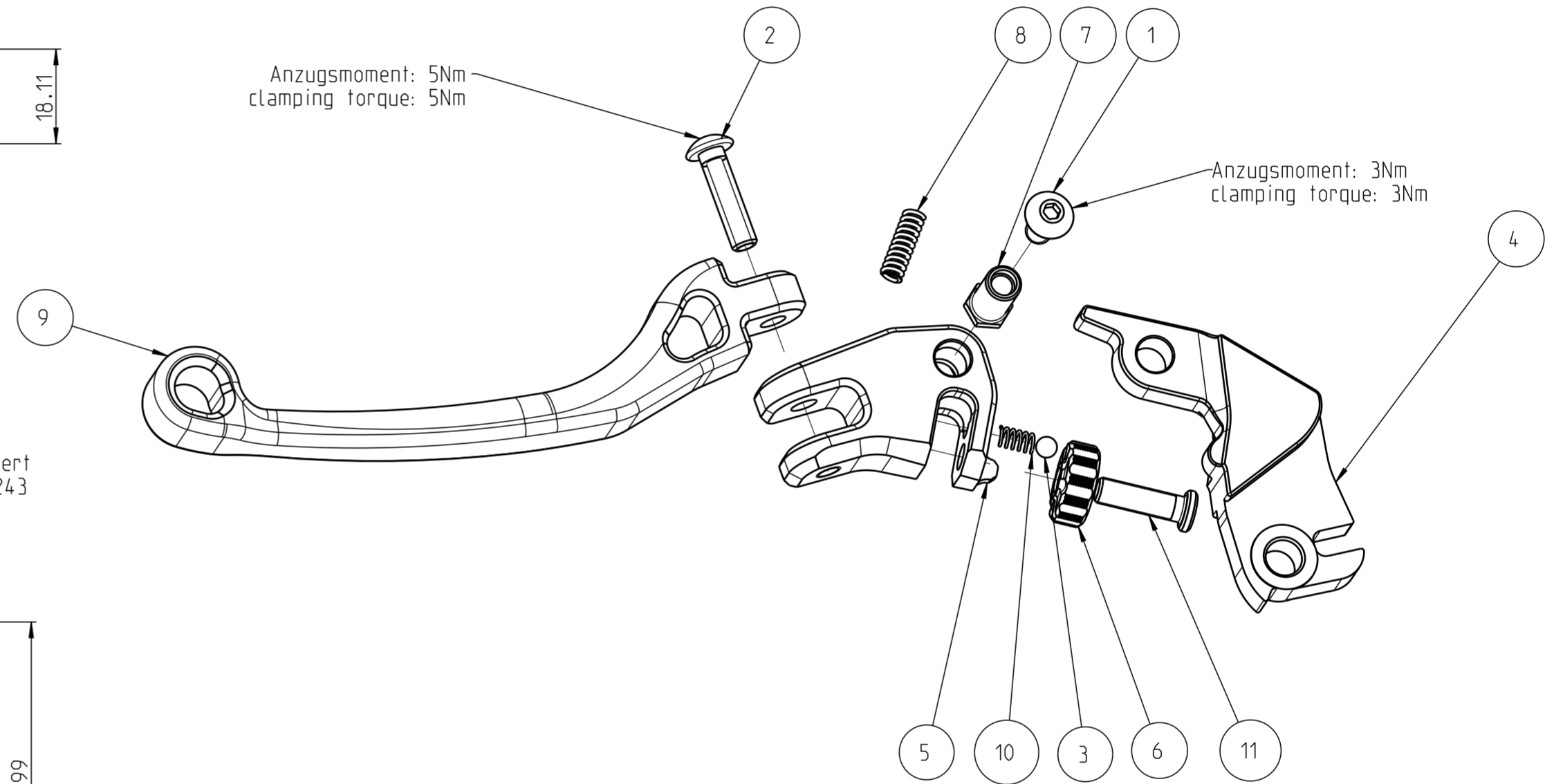
Weitergabe sowie Vervielfaeltigung dieses Dokumentes, Verwertung und Mitteilung seines Inhaltes sind verboten, soweit nicht ausserlichlich gegentuechtig genehmigt ist. Nachdruck, Vervielfaeltigung und Verbreitung, auch auszugsweise, ist ohne schriftliche Genehmigung der KTM AG. Dieses Dokument ist Eigentum der KTM AG. Die Weitergabe dieses Dokumentes ist ohne schriftliche Genehmigung der KTM AG. This legend shall be included on any kind of reproduction of this document.

Anlage 3
25.02.2013
Seite 3 von 4
Variante 2 (ohne Hebellängenverstellung)



11	90513950050	Verstellbolzen	adjusting bolt	1	1.4301 (X5CrNi18-10)
10	90513950040	Druckfeder Raste	comp. spring pawl	1	Draht EN 10270-1 SM(B)
9	90513950020	Griffstück	grab handle	1	EN AW 6082-T6 (AlSi1MgMn)
8	90502931060	Druckfeder Raste	comp. spring pawl	1	Draht EN 10270-1 Sm(B)
7	90502931050	Lagerbolzen	bearing pin	1	1.4301 (X5CrNi18-10)
6	90502931040	Verstellrad	adjusting wheel	1	EN AW 6082-T6 (AlSi1MgMn)
5	90502931030	Umlenkhebel	deviation crank	1	EN AW 6082-T6 (AlSi1MgMn)
4	90502931010	Zwischenstück Kupplung	intermediate piece clutch	1	EN AW 6082-T6 (AlSi1MgMn)
3	78113902010	Kugel Dm4	ball dm4	1	Edelstahl
2	0738050206	Linsenschraube ISO 7380-M5x20	oval-head screw ISO 7380-M5x20	1	St - 10.9
1	0738050103	LINSENSCHR. ISK ISO7380 M5X10	FLAT HEAD SCREW ISO7380 M5X10	1	A2

STUECKLISTE / BILL OF MATERIALS



Verpackung / Packing

- | | |
|---|---|
| - Einzel verpackt mit Barcodelabel | - Single packed with barcode label |
| - Schrauben und Kleinteile in extra Plastikbeutel | - Screws and consumables in extra polybag |
| - inklusive Montageanleitung | - Manual included |

nur gueltig fuer/only valid for
KTM POWERPARTS
Zeichnung darf nicht fuer KTM-Serienproduktion verwendet werden/
Drawing must not be used for KTM-series production

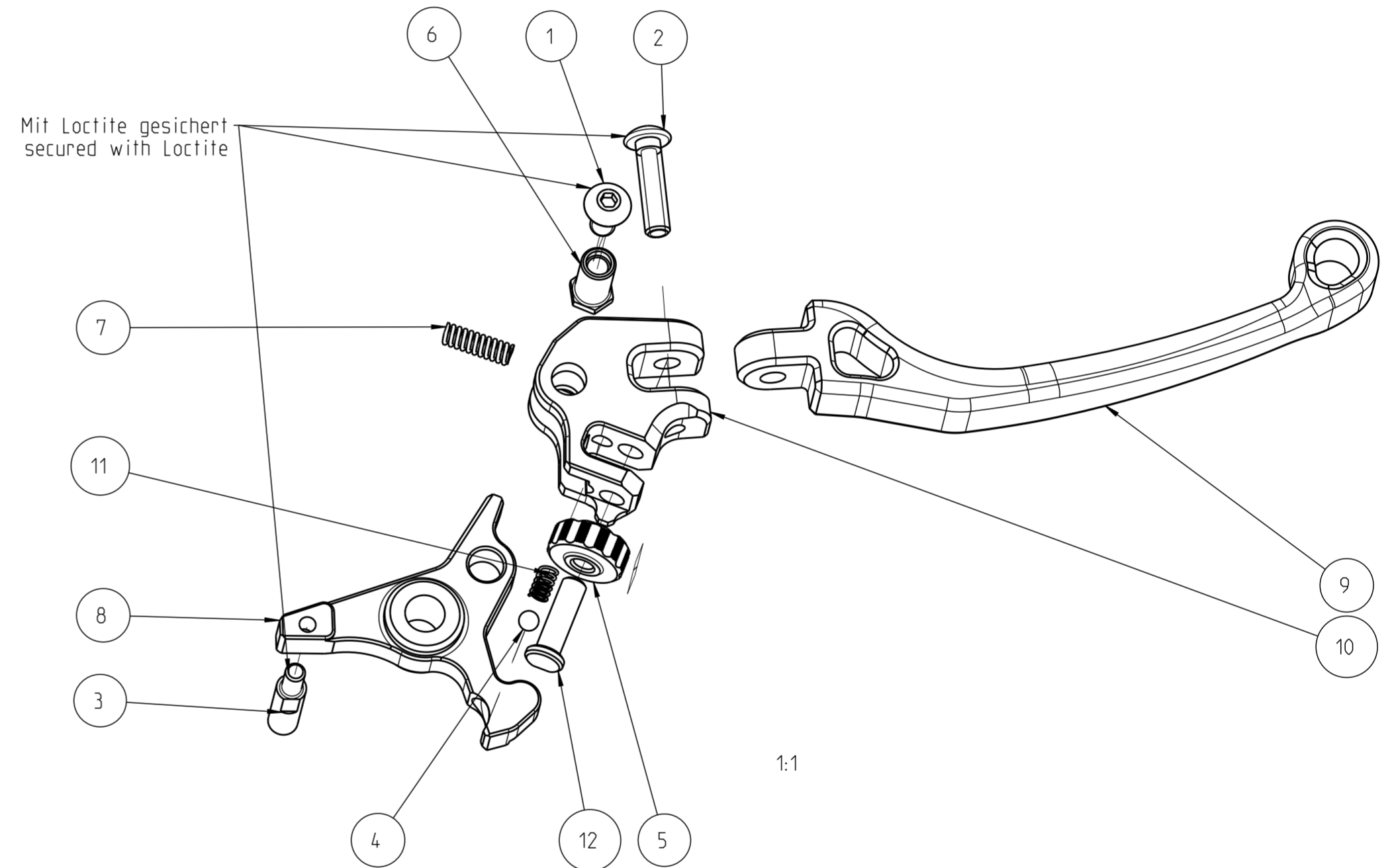
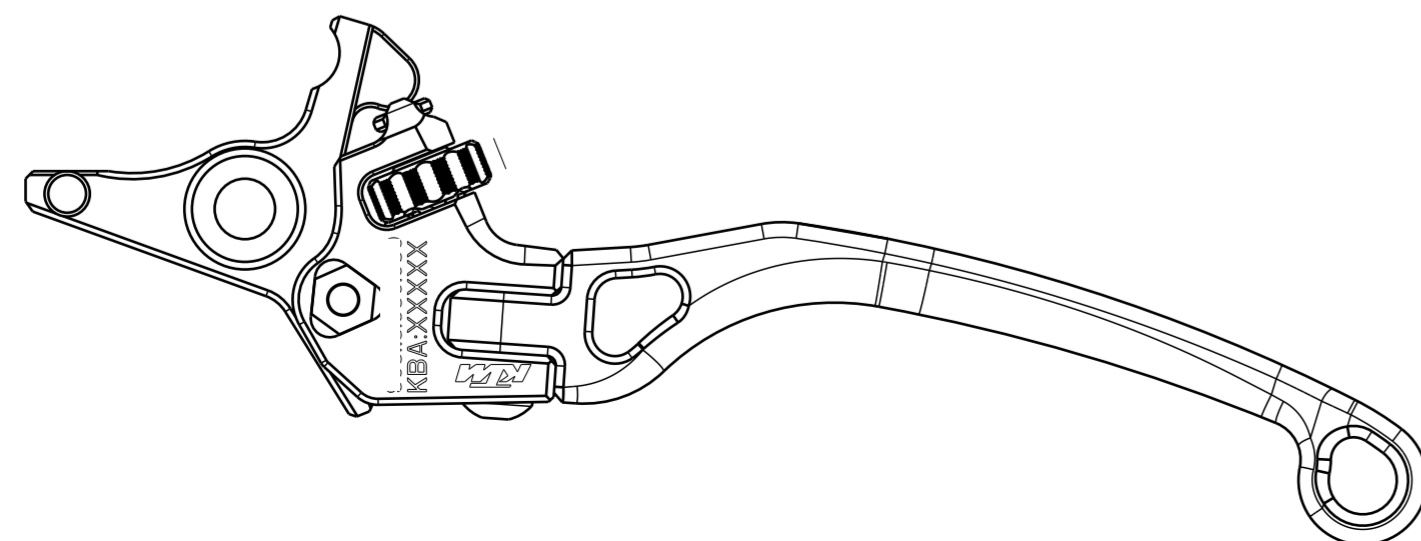
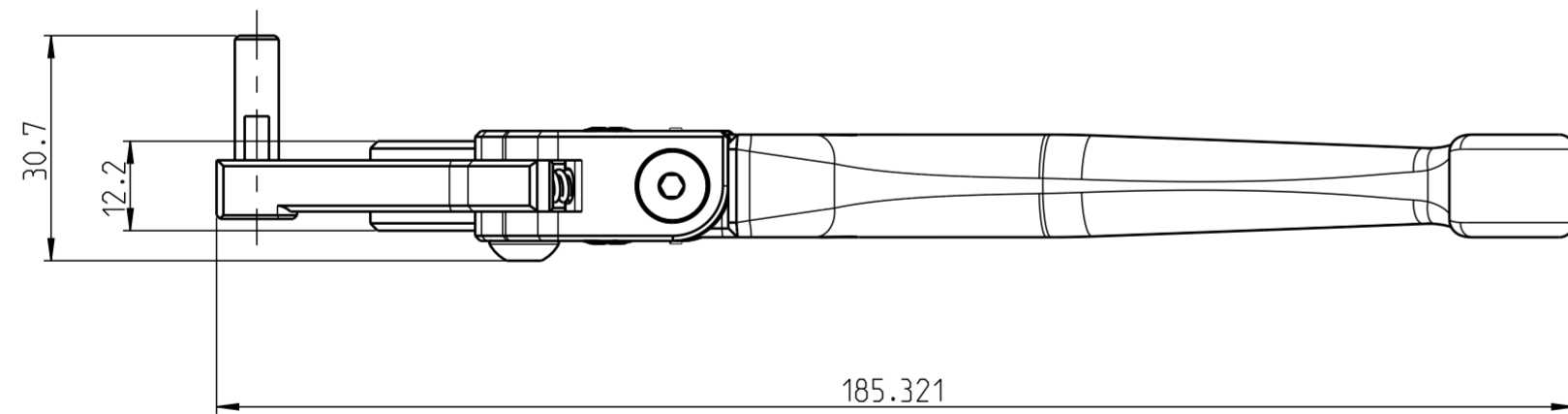
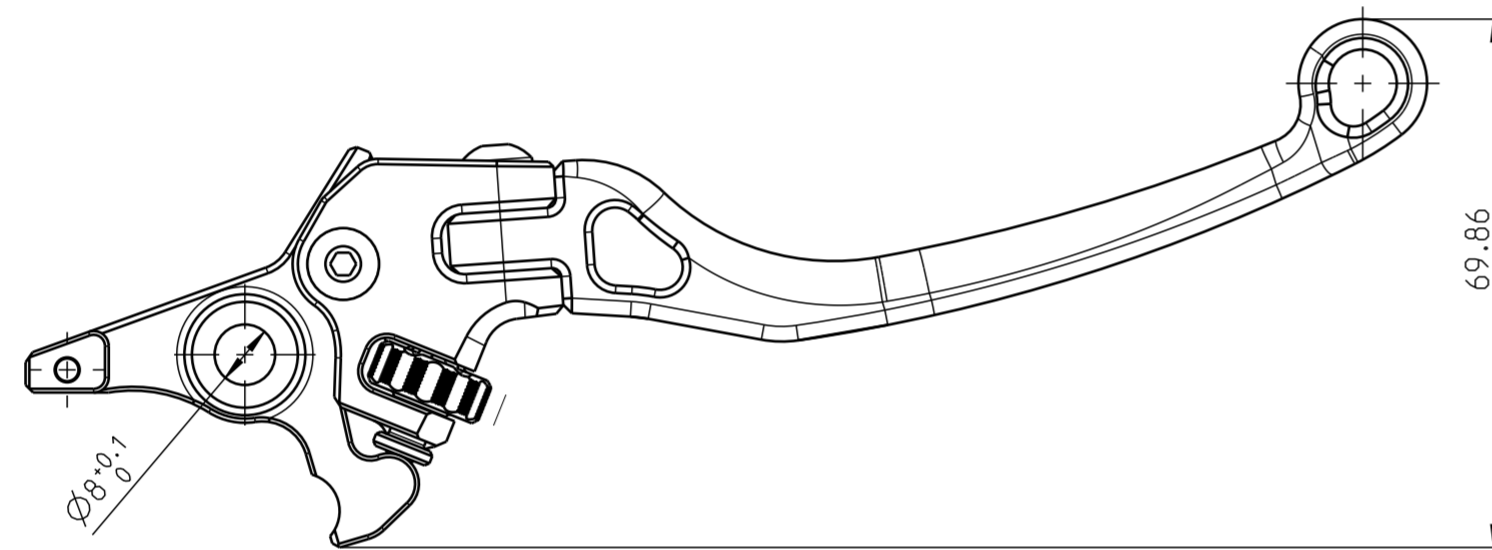
Ind.(Anz)	Date	Name	Aenderungsbeschreibung / Change description
KTM-Sportmotorcycle AG Betriebsgebiet Sued Stahlhofnerstrasse 3 A-5230 Mattighofen			Gewicht / Mass: 106 g Toleranzgrundsatz / Tolerance convention: Size ISO 14405-1 Form- u. Lagertoleranzen nach / Form and position tol.: DIN ISO 1101 Oberflaechen nach / Surfaces accord. to: DIN ISO 1302 Maße o. Toleranzangabe / General tol.: DIN ISO 2768-mK Ersteller / Created by: Na Da
Nur zur Information kein freigegebenes Dokument Only for Information no released document			Werkstoff / Material: - Rohteilnummer / Blank part: - Standard QSV (QSVSTD) und Bauteilklassifizierung/Standard QAA (QAAVSTD) and part classification: Universal1-Universal1 Sicherheit/safety: mech. Belastung/mech. stress Dichtheit/rightness: Oberflaeche/surface: A B C B
BG-Verantw./ASM-Manager Projektleiter/Project leader Abteilungsleiter/Dept. Manager			Bezeichnung / Description: Klappbarer Kupplungshebel foldable clutch lever Zeichnungsnummer / Drawing number: 90502931044 Aktueller Index / Current version: -
			Maßstab/Scale: Blatt/Sheet: 1:1 A2 1:1 CAD-System: Pro/E

The copying, distribution and utilization of this document as well as the communication of its contents to others without expressed authorization is prohibited. Any unauthorized use of this document is the sole responsibility of the user. This legend shall be included on any kind of reproduction of this document.

Weitergabe sowie vervielfältigung dieses Dokumentes, Verwertung und Mitteilung seines Inhaltes sind verboten, soweit nicht ausdrücklich gestattet. Zuwidergehen gegen diese Bestimmungen oder das Verschweigen hiervon ist strafbar. Dieser Text muß auf jeglicher Reproduktion dieses Dokumentes aufscheinen.

12	90513950050	Verstellbolzen	adjusting bolt	1	1.4301 (X5CrNi18-10)
11	90513950040	Druckfeder Raste	comp. spring pawl	1	Draht EN 10270-1 SM(B)
10	90513950030	Umlenkhebel	deviation crank	1	EN AW 6082-T6 (AlSi1MgMn)
9	90513950020	Griffstück	grab handle	1	EN AW 6082-T6 (AlSi1MgMn)
8	90513950010	Zwischenstück Bremshebel	intermediate piece brake lever	1	EN AW 6082-T6 (AlSi1MgMn)
7	90502931060	Druckfeder Raste	comp. spring pawl	1	Draht EN 10270-1 Sm(B)
6	90502931050	Lagerbolzen	bearing pin	1	1.4301 (X5CrNi18-10)
5	90502931040	Verstellrad	adjusting wheel	1	EN AW 6082-T6 (AlSi1MgMn)
4	78113902010	Kugel Dm4	ball dm4	1	Edelstahl
3	60313950090	Taststift	tracer pin	1	1.4305 (X8CrNiS18-9)
2	0738050206	Linsenschraube ISO 7380-M5x20	oval-head screw ISO 7380-M5x20	1	St - 10.9
1	0738050103	LINSENSCHR. ISK ISO7380 M5X10	FLAT HEAD SCREW ISO7380 M5X10	1	A2

STUECKLISTE / BILL OF MATERIALS



Mit Loctite gesichert
 secured with Loctite

1:1

Verpackung / Packing

- | | |
|---|---|
| - Einzel verpackt mit Barcodelabel | - Single packed with barcode label |
| - Schrauben und Kleinteile in extra Plastikbeutel | - Screws and consumables in extra polybag |
| - inklusive Montageanleitung | - Manual included |

nur gueltig fuer/only valid for
KTM POWERPARTS
 Zeichnung darf nicht fuer KTM-Serienproduktion verwendet werden/
 Drawing must not be used for KTM-series production

Ind.(Anz)	Date	Name	Aenderungsbeschreibung / Change description
KTM-Sportmotorcycle AG Betriebsgebiet Sued Stalhoferstraße 3 A-5230 Mattighofen			Gewicht / Mass: 102 g Werkstoff / Material: - Rohteilnummer / Blank part: - Standard QSV (QSVSTD) und Bauteilklassifizierung/Standard QAA (QAASTD) and part classification: Universal1-Universal1 Sicherheit/safety: mech. Belastung/mech. stress: Dichtheit/rightness: Oberflaeche/surface: A B C B
Nur zur Information kein freigegebenes Dokument Only for Information no released document			Form- u. Lagertoleranzen nach/ Form and position tol.: DIN ISO 1101 Oberflaechen nach/ Surfaces accord. to DIN ISO 1302 Maße o. Toleranzangabe/ General tol.: DIN ISO 2768-mK
BG-Verantw./ ASM-Manager	Pruefer/Approved by	Date	Ersteller / Created by
Projektleiter/ Project Leader			Name:
Abteilungsleiter/ Dept. Manager			Date:
Zeichnungsnummer / Drawing number: 90513950044			Maßstab/Scale: Blatt/Sheet: 1:1 A2 1/1 CAD-System: Pro/E
Aktueller Index / Current version: -			

Weitergabe sowie vervielfältigung dieses dokumentes, Verwertung und Mitteilung
 series (inhalte) sind verboten, soweit nicht ausdrücklich gestattet.
 Gewährleistung oder geschmacksempfehlung sind vorbehalten.
 Dieser Text muß auf jeglicher Reproduktion dieses Dokumentes aufscheinen.

Information

Anlage 4
25.02.2013
Seite 1 von 6

Power Parts

60313950044

01. 2013

3.213.019



*KTM Sportmotorcycle AG
Stallhofnerstraße 3
A-5230 Mattighofen
www.ktm.com*

KTM POWERPARTS

DEUTSCH

2

Danke, dass Sie sich für KTM Power Parts entschlossen haben.

Alle unsere Produkte wurden nach den höchsten Standards entwickelt und gefertigt, unter Verwendung der besten verfügbaren Materialien.

KTM Power Parts sind rennerprobt und gewährleisten ultimative Performance.

KTM KANN NICHT VERANTWORTLICH GEMACHT WERDEN FÜR FALSCH E MONTAGE ODER VERWENDUNG DIESES PRODUKTS. Bitte befolgen Sie die Montageanleitung. Fachmännische Beratung und korrekte Installation der KTM PowerParts durch einen autorisierten KTM Händler sind unerlässlich, um das Optimum an Sicherheit und Funktionalität zu gewährleisten.

Danke.

ENGLISH

2

Thank you for choosing KTM Power Parts!

All of our products are designed and built to the highest standards using the finest materials available.

KTM Power Parts are race proven to offer the ultimate in performance.

KTM WILL NOT BE HELD LIABLE FOR IMPROPER INSTALLATION OR USE OF THIS PRODUCT. Please follow all instructions provided. Professional advice and proper installation of the KTM PowerParts by an authorized KTM dealer are essential to provide maximum safety and functions.

Thank you.

ITALIANO

2

Grazie per aver deciso di acquistare un prodotto KTM Power Parts.

Tutti i nostri prodotti sono stati sviluppati e realizzati secondo i massimi standard e con l'impiego dei migliori materiali disponibili.

Le KTM Power Parts sono collaudate nelle competizioni ed assicurano altissime prestazioni.

KTM NON PUÒ ESSERE RESA RESPONSABILE PER UN MONTAGGIO O USO IMPROPRIO DI QUESTO PRODOTTO. Per favore osservate le istruzioni nel manuale d'uso. Al fine di garantire la massima sicurezza e il corretto funzionamento, è indispensabile farsi consigliare da persone esperte e competenti e far eseguire l'installazione delle KTM PowerPart presso i concessionari KTM autorizzati.

Grazie.

FRANCAIS

2

Nous vous remercions d'avoir choisi KTM Power Parts.

Tous nos produits ont été développés et réalisés selon les plus hauts standards et en utilisant les meilleurs matériaux disponibles.

Les Power Parts de KTM ont fait leurs preuves en compétition et garantissent les meilleures performances.

LA RESPONSABILITÉ DE KTM NE SAURAIT ÊTRE ENGAGÉE EN CAS D'ERREUR DANS LE MONTAGE OU L'UTILISATION DE CE PRODUIT.

Il convient de respecter les instructions de montage.

Le conseil spécialisé et l'installation dans les règles de l'art des PowerParts KTM par un concessionnaire KTM agréé sont indispensables pour assurer un maximum de sécurité et de fonctionnalité.

Merci.

ESPAÑOL

2

Gracias por haberse decidido por el Power Parts KTM.

Todos nuestros productos han sido desarrollados y producidos según los estándares más altos utilizando los mejores materiales disponibles.

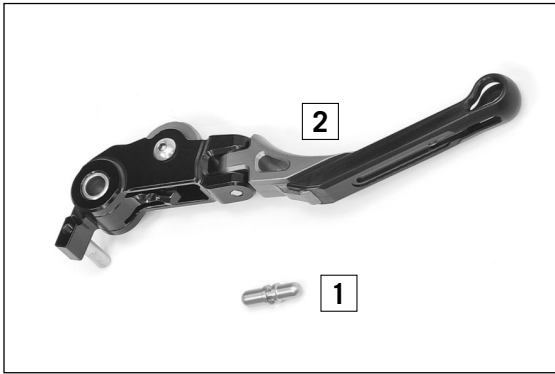
Las KTM Power Parts están probadas en competencia y garantizan un óptimo rendimiento.

NO SE PUEDE HACER RESPONSABLE A LA KTM POR UN MONTAJE O UN USO INCORRECTO DE ESTE PRODUCTO.

Le rogamos seguir las instrucciones para el montaje.

A fin de garantizar la máxima seguridad y un funcionamiento correcto es imprescindible acudir a un concesionario autorizado de KTM para obtener el mejor asesoramiento técnico e instalar correctamente las KTM PowerParts.

Gracias.

**Lieferumfang:**

- 1x Druckbolzen (1)
- 1x Handbremshebel (2)

60313950070

**Vorarbeiten**

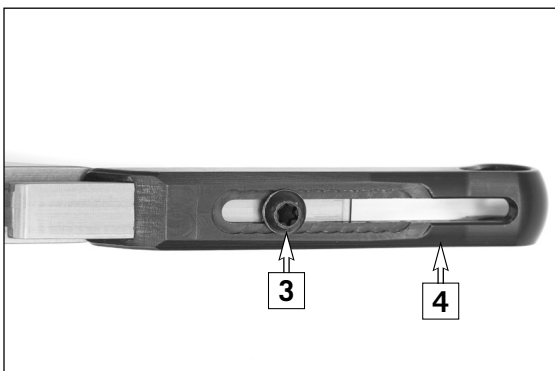
- Original-Handbremshebel demontieren.

Montage

Druckbolzen (1) wie dargestellt in die Gummimanschette einsetzen.



Handbremshebel (2) mit der Original-Schraube und Original-Mutter montieren.

**HINWEIS:**

Die Hebellänge lässt sich anpassen. **nur Variante 1**

- Schraube (3) lösen.
- Griffstück (4) wunschgemäß positionieren.
- Schraube (3) festziehen.

Information

Anlage 4
25.02.2013
Seite 4 von 6

Power Parts

60302931044

01. 2013

3.213.017



*KTM Sportmotorcycle AG
Stallhofnerstraße 3
A-5230 Mattighofen
www.ktm.com*

KTM **POWERPARTS**

Danke, dass Sie sich für KTM Power Parts entschlossen haben.

Alle unsere Produkte wurden nach den höchsten Standards entwickelt und gefertigt, unter Verwendung der besten verfügbaren Materialien.

KTM Power Parts sind rennerprobt und gewährleisten ultimative Performance.

KTM KANN NICHT VERANTWORTLICH GEMACHT WERDEN FÜR FALSCHES MONTAGE ODER VERWENDUNG DIESES PRODUKTS. Bitte befolgen Sie die Montageanleitung. Fachmännische Beratung und korrekte Installation der KTM PowerParts durch einen autorisierten KTM Händler sind unerlässlich, um das Optimum an Sicherheit und Funktionalität zu gewährleisten.

Danke.

2

Thank you for choosing KTM Power Parts!

All of our products are designed and built to the highest standards using the finest materials available.

KTM Power Parts are race proven to offer the ultimate in performance.

KTM WILL NOT BE HELD LIABLE FOR IMPROPER INSTALLATION OR USE OF THIS PRODUCT. Please follow all instructions provided. Professional advice and proper installation of the KTM PowerParts by an authorized KTM dealer are essential to provide maximum safety and functions.

Thank you.

2

Grazie per aver deciso di acquistare un prodotto KTM Power Parts.

Tutti i nostri prodotti sono stati sviluppati e realizzati secondo i massimi standard e con l'impiego dei migliori materiali disponibili.

Le KTM Power Parts sono collaudate nelle competizioni ed assicurano altissime prestazioni.

KTM NON PUÒ ESSERE RESA RESPONSABILE PER UN MONTAGGIO O USO IMPROPRIO DI QUESTO PRODOTTO. Per favore osservate le istruzioni nel manuale d'uso. Al fine di garantire la massima sicurezza e il corretto funzionamento, è indispensabile farsi consigliare da persone esperte e competenti e far eseguire l'installazione delle KTM PowerPart presso i concessionari KTM autorizzati.

Grazie.

2

Nous vous remercions d'avoir choisi KTM Power Parts.

Tous nos produits ont été développés et réalisés selon les plus hauts standards et en utilisant les meilleurs matériaux disponibles.

Les Power Parts de KTM ont fait leurs preuves en compétition et garantissent les meilleures performances.

LA RESPONSABILITÉ DE KTM NE SAURAIT ÊTRE ENGAGÉE EN CAS D'ERREUR DANS LE MONTAGE OU L'UTILISATION DE CE PRODUIT.

Il convient de respecter les instructions de montage.

Le conseil spécialisé et l'installation dans les règles de l'art des PowerParts KTM par un concessionnaire KTM agréé sont indispensables pour assurer un maximum de sécurité et de fonctionnalité.

Merci.

2

Gracias por haberse decidido por el Power Parts KTM.

Todos nuestros productos han sido desarrollados y producidos según los estándares más altos utilizando los mejores materiales disponibles.

Las KTM Power Parts están probadas en competencia y garantizan un óptimo rendimiento.

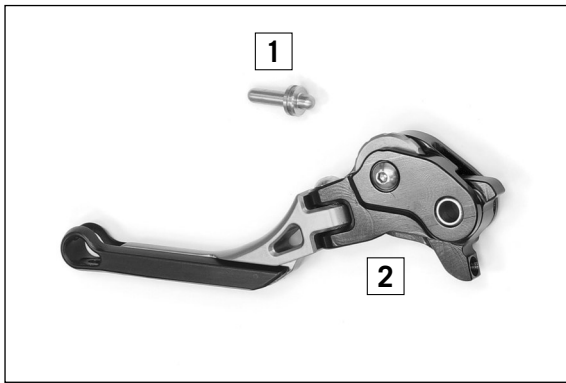
NO SE PUEDE HACER RESPONSABLE A LA KTM POR UN MONTAJE O UN USO INCORRECTO DE ESTE PRODUCTO.

Le rogamos seguir las instrucciones para el montaje.

A fin de garantizar la máxima seguridad y un funcionamiento correcto es imprescindible acudir a un concesionario autorizado de KTM para obtener el mejor asesoramiento técnico e instalar correctamente las KTM PowerParts.

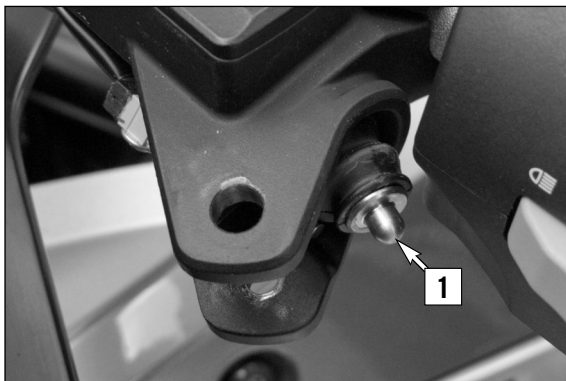
Gracias.

2

**Lieferumfang:**

- 1x Druckbolzen (1)
- 1x Kupplungshebel (2)

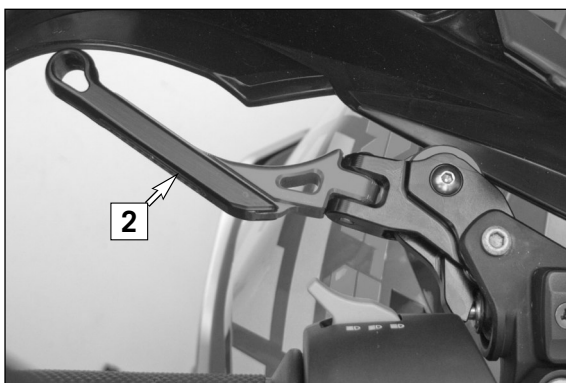
60302931070

**Vorarbeiten**

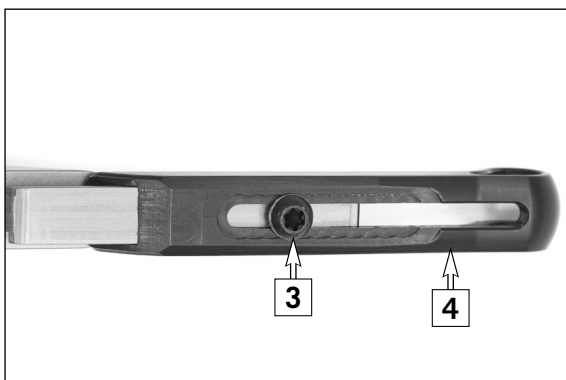
- Original-Kupplungshebel demontieren.

Montage

- Druckbolzen (1) in die Gummimanschette einsetzen.



- Kupplungshebel (2) mit der Original-Schraube und Original-Mutter montieren.

**HINWEIS:**

Die Hebellänge lässt sich anpassen. Nur Variante 1

- Schraube (3) lösen.
- Griffstück (4) wunschgemäß positionieren.
- Schraube (3) festziehen.