

***KTM* POWERPARTS** **INFORMATION**

CLUTCH LEVER GUARD „RACE STYLE“
BRAKE LEVER GUARD „RACE STYLE“

61313931244
61313932244

11.2015
3.213.290



KTM AG
5230 Mattighofen, Austria
www.ktm.com



3 DEUTSCH

Wir freuen uns, dass Sie sich für dieses Produkt entschieden haben. Unser hochwertiges Qualitätsprodukt ist rennerprobt und wurde speziell für sportliche Herausforderungen entwickelt. Eine korrekte Montage des Produktes ist unerlässlich, um ein Maximum an Sicherheit und Funktionalität gewährleisten zu können. Bitte befolgen Sie daher die Montageanleitung oder wenden Sie sich an Ihren autorisierten Fachhändler. Für falsche Montage oder Verwendung dieses Produktes kann der (Quasi) Hersteller bzw. Lieferant nicht zur Verantwortung gezogen werden. Vielen Dank.

5 ENGLISH

Thank you for choosing These products. All of our products are designed and built to the highest standards using the finest materials available. This products are race proven to offer the ultimate in performance. **THE FACTORY WILL NOT BE HELD LIABLE FOR IMPROPER INSTALLATION OR USE OF THIS PRODUCT.** Please follow all instructions provided. Professional advice and proper installation of this products by the authorized dealers are essential to provide maximum safety and functions. Thank you.

7 ITALIANO

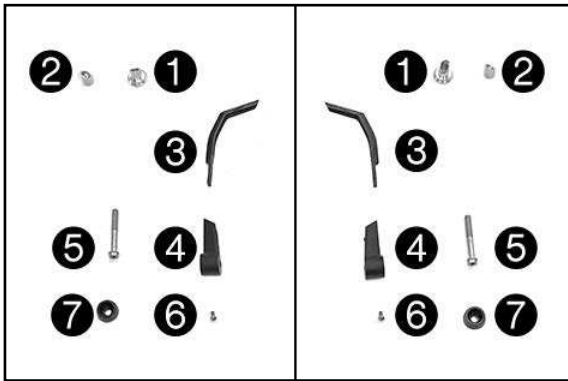
Grazie per aver deciso di acquistare un prodotto questo prodotto. Tutti i nostri prodotti sono stati sviluppati e realizzati secondo i massimi standard e con l'impiego dei migliori materiali disponibili. Le questo prodotti sono collaudate nelle competizioni ed assicurano altissime prestazioni. **IL COSTRUTTORE NON PUÒ ESSERE RESA RESPONSABILE PER UN MONTAGGIO O USO IMPROPRIO DI QUESTO PRODOTTO.** Per favore osservate le istruzioni nel manuale d'uso. Al fine di garantire la massima sicurezza e il corretto funzionamento, è indispensabile farsi consigliare da persone esperte e competenti e far eseguire l'installazione delle questi prodotti presso i concessionari rivenditori autorizzati. Grazie.

9 FRANÇAIS

Nous vous remercions d'avoir choisi ce produit. Tous nos produits ont été développés et réalisés selon les plus hauts standards et en utilisant les meilleurs matériaux disponibles. Les ces produits ont fait leurs preuves en compétition et garantissent les meilleures performances. **LA RESPONSABILITÉ LE FABRICANT NE SAURAIT ÊTRE ENGAGÉE EN CAS D'ERREUR DANS LE MONTAGE OU L'UTILISATION DE CE PRODUIT.** Il convient de respecter les instructions de montage. Le conseil spécialisé et l'installation dans les règles de l'art des ces produits par un concessionnaire revendeurs agréés sont indispensables pour assurer un maximum de sécurité et de fonctionnalité. Merci.

11 ESPAÑOL

Gracias por haberse decidido por el este producto. Todos nuestros productos han sido desarrollados y producidos según los estándares más altos utilizando los mejores materiales disponibles. Las estos productos están probadas en competencia y garantizan un óptimo rendimiento. **NO SE PUEDE HACER RESPONSABLE EL FABRICANTE POR UN MONTAJE O UN USO INCORRECTO DE ESTE PRODUCTO.** Le rogamos seguir las instrucciones para el montaje. A fin de garantizar la máxima seguridad y un funcionamiento correcto es imprescindible acudir a un concesionario autorizado para obtener el mejor asesoramiento técnico e instalar correctamente las estos productos. Gracias.



Lieferumfang linke Seite:

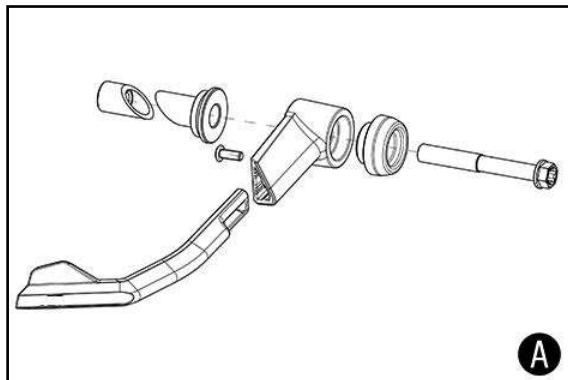
- 1x Klemme außen Handschutz ①
- 1x Klemme innen Handschutz ②
- 1x Kupplungshebelschutz ③
- 1x Aufnahme Bremshebelschutz ④
- 1x Bundschraube M8x60 ISA40 ⑤
- 1x Linsenschraube M4x10 ISO7380 ⑥
- 1x Sturzpad Lenker ⑦

61313931220

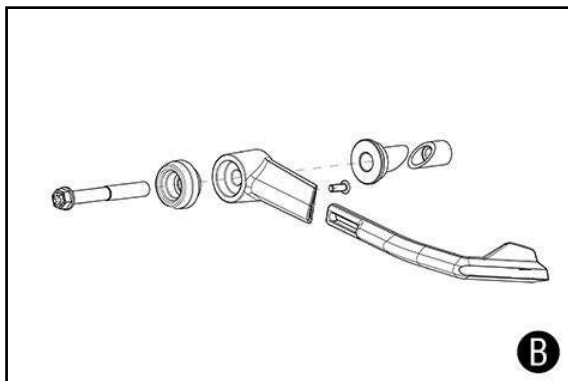
Lieferumfang rechte Seite:

- 1x Klemme außen Handschutz ①
- 1x Klemme innen Handschutz ②
- 1x Bremshebelschutz ③
- 1x Aufnahme Bremshebelschutz ④
- 1x Bundschraube M8x60 ISA40 ⑤
- 1x Linsenschraube M4x10 ISO7380 ⑥
- 1x Sturzpad Lenker ⑦

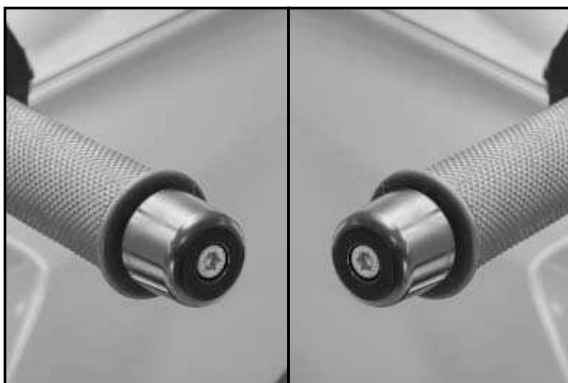
61313932220



Vormontage Kupplungshebelschutz ③



Vormontage Bremshebelschutz ③



Montage:

- Schrauben und Vibrationsdämpfer an beiden Lenkerenden entfernen.



- Bauteile des Kupplungshebelschutzes (Lieferumfang) wie in der Zeichnung ① dargestellt, vormontieren.
- Am Lenker positionieren.
- Schraube ⑤ (Lieferumfang) montieren und mit 25 Nm festziehen.



- Bauteile des Bremshebelschutzes (Lieferumfang) wie in der Zeichnung ② dargestellt, vormontieren.
- Am Lenker positionieren.
- Schraube ⑤ (Lieferumfang) montieren und mit 25 Nm festziehen.

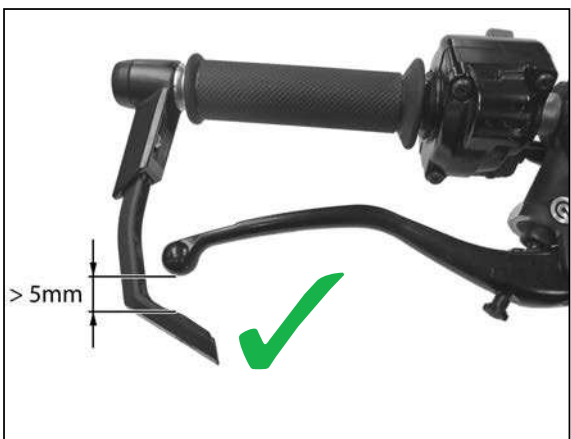
HINWEIS:

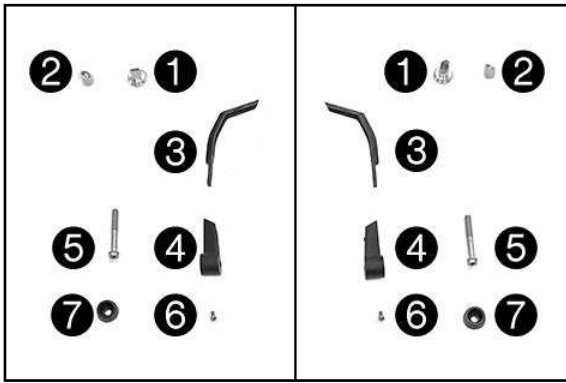
Schutzbügel so einstellen, dass dieser nicht mit dem Kupplungs- oder Bremshebel bei der Griffweiteneinstellung kollidiert.



⚠ ACHTUNG

Der Hebelschutz muss so eingestellt werden, dass der Hebel in keiner Griffweiteneinstellung den Hebelschutz berührt.





Scope of delivery left-hand side:

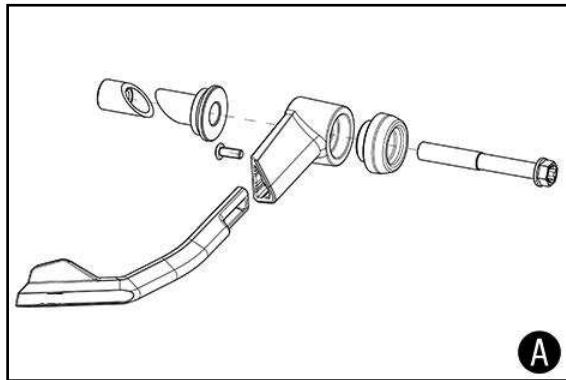
- 1x clamp outside, handguard ①
- 1x clamp inside, handguard ②
- 1x clutch lever guard ③
- 1x support for brake lever guard ④
- 1x collar screw M8x60 ISA40 ⑤
- 1x round head screw M4x10 ISO7380 ⑥
- 1x frame slider, handlebar ⑦

61313931220

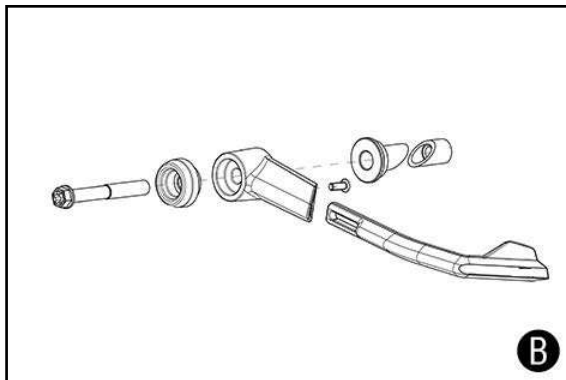
Scope of delivery right-hand side:

- 1x clamp outside, handguard ①
- 1x clamp inside, handguard ②
- 1x brake lever guard ③
- 1x support for brake lever guard ④
- 1x collar screw M8x60 ISA40 ⑤
- 1x round head screw M4x10 ISO7380 ⑥
- 1x frame slider, handlebar ⑦

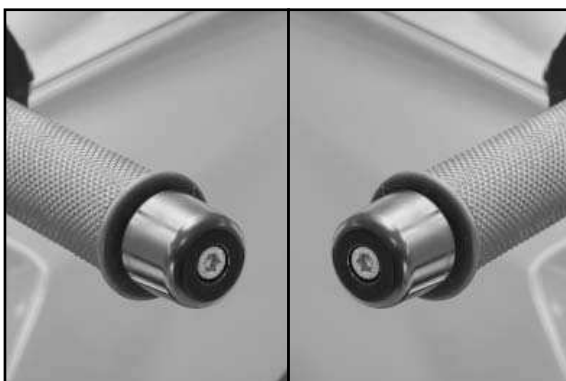
61313932220



Pre-assembly of clutch lever guard ③



Pre-assembly of brake lever guard ③



Assembly:

- Remove screws and vibration dampers on both ends of the handlebar.



- Pre-assembly the components of the clutch lever guard (scope of delivery) as shown in drawing **A**.
- Position it on the handlebar.
- Mount screw **5** (scope of delivery) and tighten with 25 Nm.



- Pre-assembly the components of the brake lever guard (scope of delivery) as shown in drawing **B**.
- Position it on the handlebar.
- Mount screw **5** (scope of delivery) and tighten with 25 Nm.

NOTE:

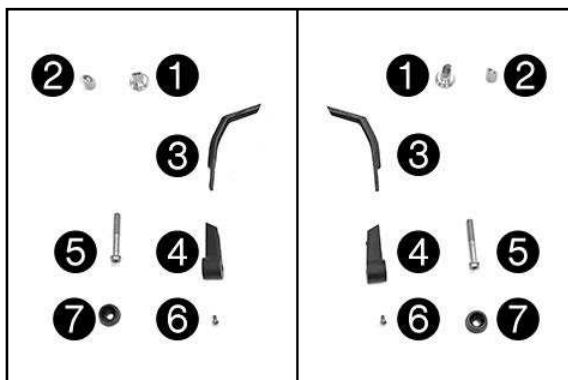
Set the guard rail so that it does not collide with the clutch lever or brake lever when adjusting the handle width.



⚠ WARNING

The lever guard must be set so that the lever does not touch the lever guard regardless of the grip width setting.





Volume della fornitura per il lato sinistro:

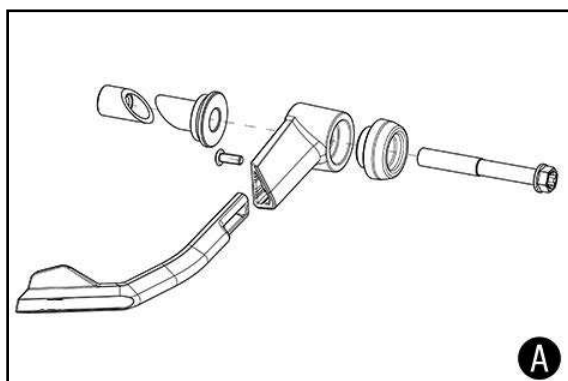
- N. 1 morsetto esterno per il paraman ①
- N. 1 morsetto interno per il paraman ②
- N. 1 protezione per la leva della frizione ③
- N. 1 sede per la protezione della leva del freno ④
- N. 1 vite f angiate M8x60 ISA4 ⑤
- N. 1 vite a testa bombata M4x10 ISO738 ⑥
- N. 1 tampone di protezione manubri ⑦

61313931220

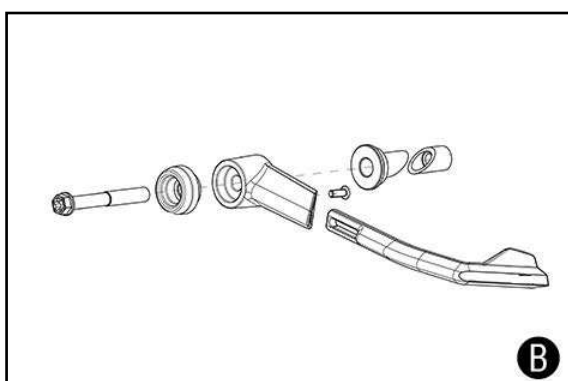
Volume della fornitura per il lato destro:

- N. 1 morsetto esterno per il paraman ①
- N. 1 morsetto interno per il paraman ②
- N. 1 protezione della leva del freno ③
- N. 1 sede per la protezione della leva del freno ④
- N. 1 vite f angiate M8x60 ISA4 ⑤
- N. 1 vite a testa bombata M4x10 ISO738 ⑥
- N. 1 tampone di protezione manubri ⑦

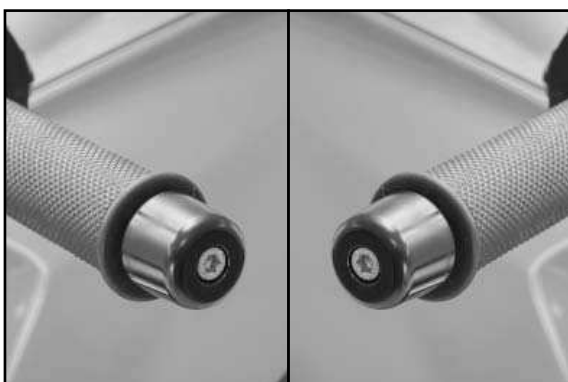
61313932220



Premontaggio della protezione per la leva della frizione ^A



Premontaggio della protezione per la leva del freno ^B



Montaggio:

- Rimuovere le viti e l'ammortizzatore di vibrazioni da entrambe le estremità del manubrio.



- Premontare i componenti della protezione della leva della frizione (in dotazione) come mostrato nel disegno **A**.
- Posizionare sul manubrio.
- Montare la vite **5** (in dotazione) e serrare a 25 Nm.



- Pre-assembly the components of the brake lever guard (scope of delivery) as shown in drawing **B**.
- Position it on the handlebar.
- Mount screw **5** (scope of delivery) and tighten with 25 Nm.

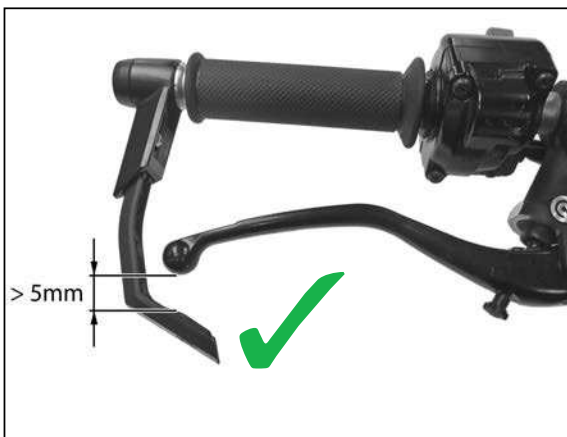
NOTE:

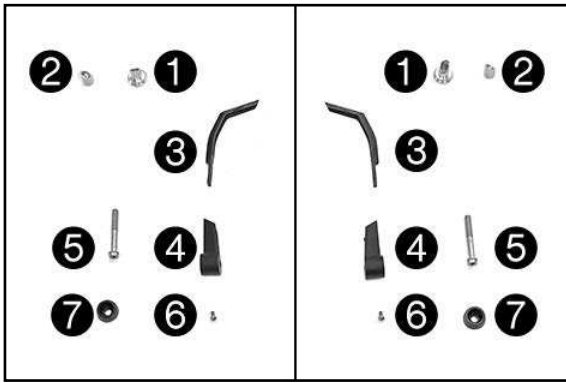
Set the guard rail so that it does not collide with the clutch lever or brake lever when adjusting the handle width.



⚠ ATTENZIONE

Regolare la protezione della leva in modo che con qualsiasi ampiezza delle manopole la leva non tocchi la protezione.





Contenu de la livraison côté gauche :

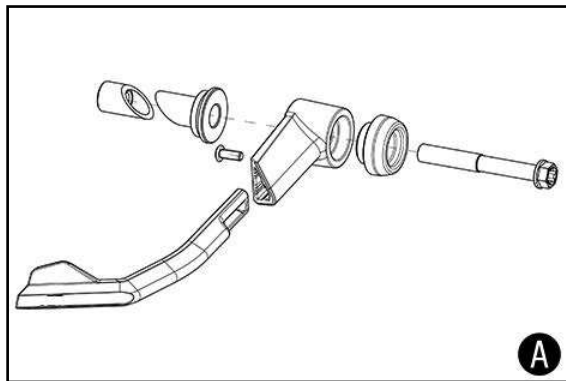
- 1x Collier extérieur protection de main ①
- 1x Collier intérieur protection de main ②
- 1x Protection du levier d'embrayage ③
- 1x Logement protection du levier de frein ④
- 1x Vis à épaulement M8x60 ISA40 ⑤
- 1x Vis à tête bombée M4x10 ISO7380 ⑥
- 1x Pare-chute guidon ⑦

61313931220

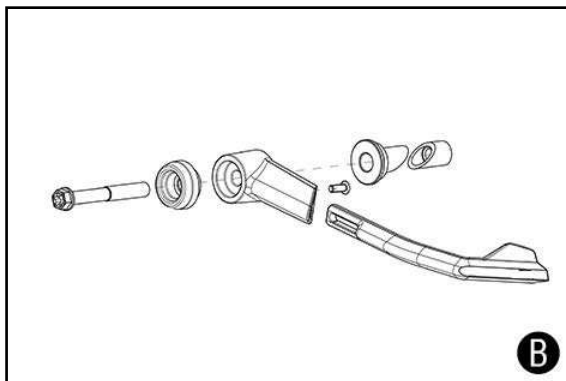
Contenu de la livraison côté droit :

- 1x Collier extérieur protection de main ①
- 1x Collier intérieur protection de main ②
- 1x Protection du levier de frein ③
- 1x Logement protection du levier de frein ④
- 1x Vis à épaulement M8x60 ISA40 ⑤
- 1x Vis à tête bombée M4x10 ISO7380 ⑥
- 1x Pare-chute guidon ⑦

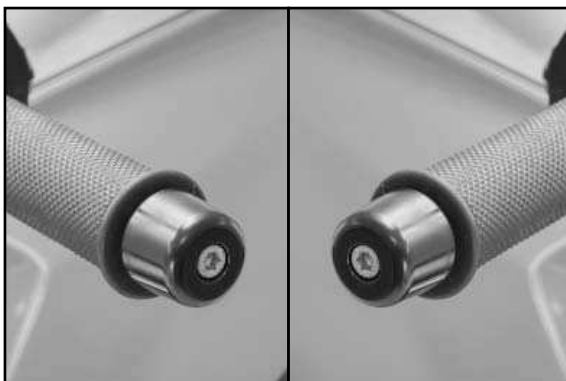
61313932220



Prémontage de la protection du levier d'embrayage ④



Prémontage de la protection du levier de frein ③

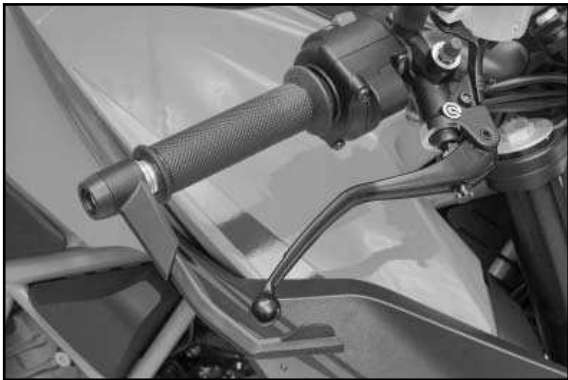


Montage :

- Retirer les vis et les amortisseurs de vibration aux deux extrémités du guidon.



- Prémonter les composants de la protection du levier d'embrayage (contenu de la livraison), comme illustré sur le dessin **A**.
- Mettre en place sur le guidon.
- Insérer les vis **5** (contenu de la livraison) et serrer à 25 Nm.



- Prémonter les composants de la protection du levier de frein (contenu de la livraison), comme illustré sur le dessin **B**.
- Mettre en place sur le guidon.
- Insérer les vis **5** (contenu de la livraison) et serrer à 25 Nm.

REMARQUE:

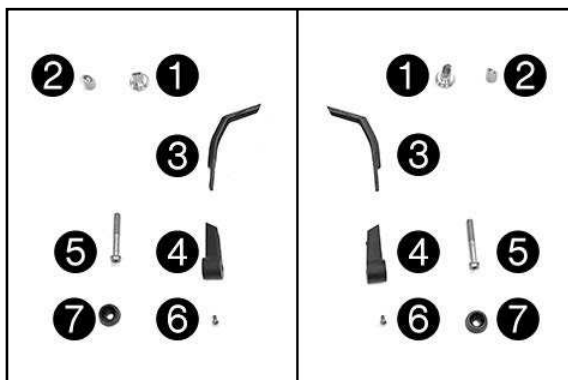
Régler l'arceau de protection de sorte qu'il ne vienne pas cogner contre le levier d'embrayage ou de frein au moment de régler l'écart des poignées.



⚠ ATTENTION

La protection du levier doit être réglée de sorte que le levier ne touche pas la protection du levier, quelle que soit l'écartement de la poignée.



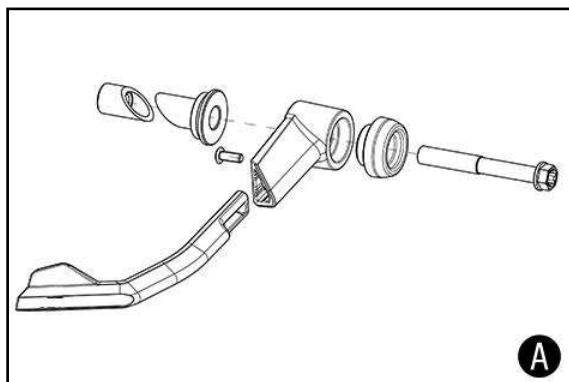


Volumen de suministro para el lado izquierdo:

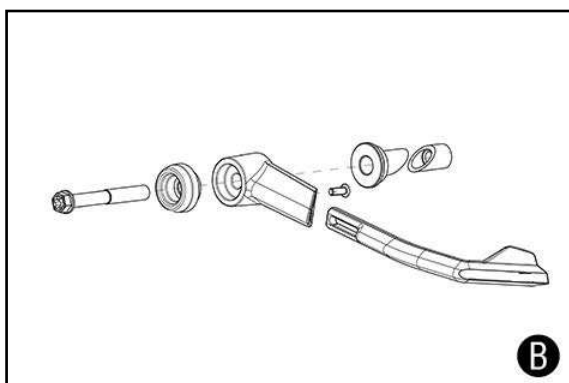
- 1 abrazadera exterior del guardamanos ①
- 1 abrazadera interior del guardamanos ②
- 1 protector de la maneta del embrague ③ 61313931220
- 1 alojamiento para el protector de la maneta del freno ④
- 1 tornillo de collarín M8x60 ISA40 ⑤
- 1 tornillo de cabeza gota de sebo M4x10 ISO7380 ⑥
- 1 taco de caída para el manillar ⑦

Volumen de suministro para el lado derecho:

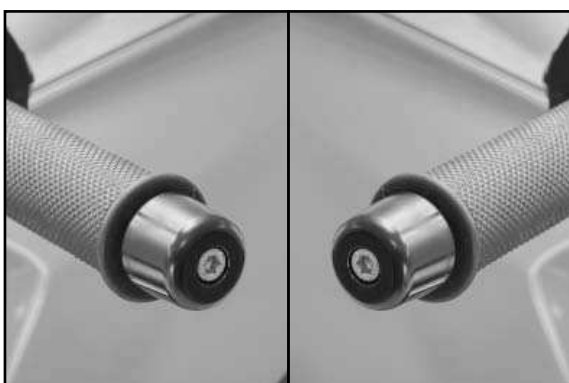
- 1 abrazadera exterior del guardamanos ①
- 1 abrazadera interior del guardamanos ②
- 1 protector de la maneta del freno ③ 61313932220
- 1 alojamiento para el protector de la maneta del freno ④
- 1 tornillo de collarín M8x60 ISA40 ⑤
- 1 tornillo de cabeza gota de sebo M4x10 ISO7380 ⑥
- 1 taco de caída para el manillar ⑦



Tareas previas de montaje para el protector de la maneta del embrague ③



Tareas previas de montaje para el protector de la maneta del freno ④

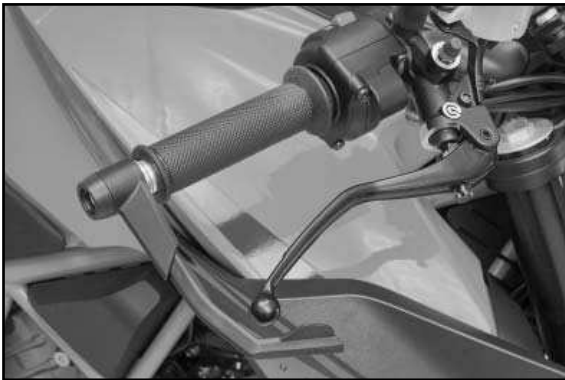


Montaje:

- Retirar los tornillos y el amortiguador de vibraciones en los dos extremos del manillar.



- Premontar los componentes del protector de la maneta del embrague (volumen de suministro) tal como se indica en el esquema 4.
- Colocarlo en el manillar.
- Montar el tornillo 5 (volumen de suministro) y apretarlo a a25 Nm.



- Premontar los componentes del protector de la maneta del freno (volumen de suministro) tal como se indica en el esquema 5.
- Colocarlo en el manillar.
- Montar el tornillo 6 (volumen de suministro) y apretarlo a a25 Nm.

NOTA:

Ajustar el estribo de protección de manera que no toque la maneta del freno o del embrague durante el ajuste del alcance.



⚠ ATENCION

El protector de la maneta debe colocarse de manera que no se produzca contacto con la maneta en ninguna posición de ajuste.

