

# **FITTING INSTRUCTIONS**

**CRASH BAR KIT**

**61712968044**





Wir freuen uns, dass Sie sich für dieses Produkt entschieden haben. Unser hochwertiges Qualitätsprodukt ist rennerprobt und wurde speziell für sportliche Herausforderungen entwickelt. Eine korrekte Montage des Produktes ist unerlässlich, um ein Maximum an Sicherheit und Funktionalität gewährleisten zu können. Bitte befolgen Sie daher die Montageanleitung oder wenden Sie sich an Ihren autorisierten Fachhändler. Für falsche Montage oder Verwendung dieses Produktes kann der (Quasi-)Hersteller bzw. Lieferant nicht zur Verantwortung gezogen werden.

Die Montageanleitung entspricht zum Zeitpunkt der Drucklegung dem neuesten Stand dieser Baureihe. Kleine Abweichungen, die sich aus der konstruktiven Weiterentwicklung ergeben, sind jedoch nie ganz auszuschließen.

Alle enthaltenen Angaben sind unverbindlich. Die KTM Sportmotorcycle GmbH behält sich insbesondere das Recht vor, technische Angaben, Preise, Farben, Formen, Materialien, Dienst- und Serviceleistungen, Konstruktionen, Ausstattungen und Ähnliches ohne vorherige Ankündigung und ohne Angabe von Gründen zu ändern bzw. ersatzlos zu streichen, sie an lokale Gegebenheiten anzupassen sowie die Fertigung eines bestimmten Modells ohne vorherige Ankündigung einzustellen. KTM übernimmt keine Haftung für Liefermöglichkeiten, Abweichungen von Abbildungen und Beschreibungen sowie Druckfehler und Irrtümer. Die abgebildeten Modelle enthalten zum Teil Sonderausstattungen, die nicht zum serienmäßigen Lieferumfang gehören.

© 2020 KTM Sportmotorcycle GmbH, Mattighofen Österreich

Alle Rechte vorbehalten

Nachdruck, auch auszugsweise sowie Vervielfältigungen jeder Art nur mit schriftlicher Genehmigung des Urhebers.



REG.NO. 12 100 6061

ISO 9001(12 100 6061)

Im Sinne der internationalen Qualitätsmanagementnorm ISO 9001 wendet KTM Qualitätssicherungsprozesse an, die zu höchstmöglicher Produktqualität führen.

Ausgestellt durch: TÜV Management Service

KTM Sportmotorcycle GmbH  
Stallhofnerstraße 3  
5230 Mattighofen, Österreich



3214263en

04/2020

## 1.1 Verwendete Symbole

Nachfolgend wird die Verwendung bestimmter Symbole erklärt.

---

	Kennzeichnet eine erwartete Reaktion (z. B. eines Arbeitsschrittes oder einer Funktion).
	Kennzeichnet eine unerwartete Reaktion (z. B. eines Arbeitsschrittes oder einer Funktion).
	Alle Arbeiten, die mit diesem Symbol gekennzeichnet sind, erfordern Fachkenntnisse und technisches Verständnis. Lassen Sie diese Arbeiten, im Interesse Ihrer eigenen Sicherheit, in einer autorisierten KTM-Fachwerkstatt durchführen! Dort wird Ihr Motorrad von speziell geschulten Fachkräften mit dem erforderlichen Spezialwerkzeug optimal betreut.
	Kennzeichnet einen Seitenverweis (Mehr Informationen sind auf der angegebenen Seite nachzulesen).
	Kennzeichnet eine Angabe mit weiterführenden Informationen oder Tipps.
	Kennzeichnet das Ergebnis aus einem Prüfschritt.
	Kennzeichnet eine Spannungsmessung.
	Kennzeichnet eine Strommessung.
	Kennzeichnet das Ende einer Tätigkeit inklusive eventueller Nacharbeiten.

---

## 1.2 Benutzte Formatierungen

Nachfolgend werden die verwendeten Schriftformatierungen erklärt.

---

<b>Eigenname</b>	Kennzeichnet einen Eigennamen.
<b>Name®</b>	Kennzeichnet einen geschützten Namen.
<b>Marke™</b>	Kennzeichnet eine Marke im Warenverkehr.
<b><u>Unterstrichene Begriffe</u></b>	Verweisen auf technische Details des Fahrzeuges oder kennzeichnen Fachwörter, die im Fachwortverzeichnis erklärt sind.

---

## 2.1 Einsatzdefinition - bestimmungsgemäßer Gebrauch

Fachmännische Beratung und eine korrekte Installation des technischen Zubehörs durch einen autorisierten KTM-Händler unter Verwendung von Spezialwerkzeug ist unerlässlich, um das Optimum an Sicherheit und Funktionalität zu gewährleisten. Bei gekennzeichneten (EC, ECE,...) Artikeln sind Homologations-Unterlagen vorhanden. Ob diese Homologations-Unterlagen im geplanten Einsatzland eine Gesamthomologation des jeweiligen Fahrzeuges mit eingebautem technischen Zubehör gewährleisten, ist durch den Kunden, gegebenenfalls bei den nationalen Genehmigungsbehörden zu prüfen. Bei weiteren Fragen wenden Sie sich an Ihren autorisierten KTM-Händler.



### Info

EU Kennzeichnungen: EC (EG-Typengenehmigung), ECE (ECE-Typengenehmigung), ABE (allgemeine Betriebserlaubnis), EC-V (EG-Typengenehmigung für Kraftfahrzeuge), FIM (FIM Geräusch konform), CCCUO\_EU (Nicht erlaubt zur Verwendung auf öffentlichen Straßen) und HOMNN (Homologation nicht notwendig)

USA Kennzeichnungen: 50-State (50 Staaten Recht), USFS (US Forstdienst), FIM (FIM Geräusch konform), AMA (AMA Amateur Geräusch konform), DOT (Verkehrsministerium) und CCCUO (Nicht erlaubt zur Verwendung auf öffentlichen Straßen)

## 2.2 Fehlgebrauch

Setzen Sie das Fahrzeug nur bestimmungsgemäß ein.

Bei nicht bestimmungsgemäßem Einsatz können Gefahren für Personen, Material und die Umwelt entstehen. Jegliche Verwendung des Fahrzeuges, die über den bestimmungsgemäßen Gebrauch und die Einsatzdefinition hinausgeht, stellt Fehlgebrauch dar.

Fehlgebrauch umfasst darüber hinaus die Verwendung von Betriebs- und Hilfsstoffen, die die geforderten Spezifikationen für den jeweiligen Einsatz nicht erfüllen.

## 2.3 Sicherheitshinweise

Für einen sicheren Umgang mit dem beschriebenen Produkt sind einige Sicherheitshinweise zu beachten. Lesen Sie deshalb diese Anleitung und alle weiteren Anleitungen im Lieferumfang aufmerksam durch. Die Sicherheitshinweise sind im Text optisch hervorgehoben und an den relevanten Stellen verlinkt.



### Info

An gut sichtbaren Stellen des beschriebenen Produktes sind verschiedene Hinweis- und Warnhinweisaufkleber angebracht. Entfernen Sie keine Hinweis- oder Warnhinweisaufkleber. Fehlen diese, können Sie oder andere Personen Gefahren nicht erkennen und sich deshalb verletzen.

## 2.4 Gefahrengrade und Symbole



### Gefahr

Hinweis auf eine Gefahr, die unmittelbar und mit Sicherheit zum Tod oder zu schweren bleibenden Verletzungen führt, wenn nicht die entsprechenden Vorkehrungen getroffen werden.



### Warnung

Hinweis auf eine Gefahr, die wahrscheinlich zum Tod oder zu schweren Verletzungen führt, wenn nicht die entsprechenden Vorkehrungen getroffen werden.



### Hinweis

Hinweis auf eine Gefahr, die zu Umweltschäden führt, wenn nicht die entsprechenden Vorkehrungen getroffen werden.

## 2.5 Sicherer Betrieb



### Gefahr

**Unfallgefahr** Ein verkehrsuntüchtiger Fahrer gefährdet sich und andere.

- Nehmen Sie das Fahrzeug nicht in Betrieb, wenn Sie durch Alkohol, Drogen oder Medikamente verkehrsuntüchtig sind.
- Nehmen Sie das Fahrzeug nicht in Betrieb, wenn Sie dazu physisch oder psychisch nicht in der Lage sind.



### Gefahr

**Vergiftungsgefahr** Abgase sind giftig und können zu Bewusstlosigkeit und zum Tode führen.

- Sorgen Sie beim Betrieb des Motors stets für ausreichende Belüftung.
- Verwenden Sie eine geeignete Abgasabsaugung, wenn Sie den Motor in einem geschlossenen Raum starten oder laufen lassen.



### Warnung

**Verbrennungsgefahr** Einige Fahrzeugteile werden beim Betrieb des Fahrzeuges sehr heiß.

- Berühren Sie keine Teile wie Auspuffanlage, Kühler, Motor, Stoßdämpfer oder Bremsanlage, bevor die Fahrzeugteile abgekühlt sind.
- Lassen Sie die Fahrzeugteile abkühlen, bevor Sie Arbeiten durchführen.

Das Fahrzeug nur in einem technisch einwandfreien Zustand, bestimmungsgemäß, Sicherheits- und umweltbewusst betreiben.

Das Fahrzeug ist nur von ausgewiesenen Personen zu verwenden. Im Straßenverkehr ist eine entsprechende Fahrerlaubnis notwendig.

Störungen, die die Sicherheit beeinträchtigen, umgehend in einer autorisierten KTM-Fachwerkstatt beseitigen lassen.

Am Fahrzeug angebrachte Hinweis-/Warnhinweisaufkleber beachten.

## 2.6 Schutzkleidung



### Warnung

**Verletzungsgefahr** Fehlende oder mangelhafte Schutzkleidung stellt ein erhöhtes Sicherheitsrisiko dar.

- Tragen Sie bei allen Fahrten geeignete Schutzkleidung wie Helm, Stiefel, Handschuhe sowie Hose und Jacke mit Protektoren.
- Verwenden Sie immer Schutzkleidung, die in einwandfreiem Zustand ist und den gesetzlichen Vorgaben entspricht.

Im Interesse Ihrer eigenen Sicherheit empfiehlt KTM das Betreiben des Fahrzeuges nur mit geeigneter Schutzkleidung.

## 2.7 Arbeitsregeln

Sofern nicht anders vermerkt, muss bei jeder Arbeit die Zündung ausgeschaltet sein (Modelle mit Zündschloss, Modelle mit Funkschlüssel) bzw. der Motor stillstehen (Modelle ohne Zündschloss oder Funkschlüssel).

Für einige Arbeiten sind Spezialwerkzeuge notwendig. Diese sind nicht Bestandteil des Fahrzeuges, können aber unter der angegebenen Nummer in Klammern bestellt werden. Beispiel: Lagerauszieher (15112017000)

Teile, die nicht wiederverwendet werden können (z. B. selbstsichernde Schrauben und Muttern, Dehnschrauben, Dichtungen, Dichtringe, O-Ringe, Splinte, Sicherungsbleche), beim Zusammenbau durch neue Teile ersetzen.

Für einige Schraubfälle ist eine Schraubensicherung (z. B. **Loctite**®) erforderlich. Spezifische Hinweise des Herstellers bei der Verwendung beachten.

Wenn auf einem Neuteil bereits eine Schraubensicherung (z. B. **Precote®**) aufgetragen ist, kein zusätzliches Schraubensicherungsmittel auftragen.  
Teile, die nach dem Zerlegen wiederverwendet werden sollen, reinigen und auf Beschädigung und Verschleiß kontrollieren. Beschädigte oder verschlissene Teile wechseln.  
Nach Abschluss einer Reparatur oder eines Service die Betriebssicherheit des Fahrzeuges sicherstellen.

## 2.8 Umwelt

Ein verantwortungsvoller Umgang mit Ihrem Motorrad sorgt dafür, dass keine Probleme und Konflikte auftauchen müssen. Um die Zukunft des Motorradfahrens zu sichern, versichern Sie sich, dass Sie das Motorrad im Rahmen der Legalität benutzen, zeigen Sie Umweltbewusstsein und respektieren Sie die Rechte anderer.  
Beachten Sie bei der Entsorgung von Altöl, anderen Betriebs- und Hilfsstoffen und Altteilen die jeweiligen Gesetze und Richtlinien des jeweiligen Landes.  
Da Motorräder nicht der EU-Richtlinie für die Entsorgung von Altfahrzeugen unterliegen, gibt es keine gesetzliche Regelung zur Entsorgung eines Altmotorrads. Ihr autorisierter KTM-Händler hilft Ihnen gerne.

## 2.9 Montageanleitung

Lesen Sie unbedingt diese Montageanleitung genau und vollständig, bevor Sie die erste Ausfahrt unternehmen. Die Montageanleitung enthält viele Informationen und Tipps, die Ihnen die Bedienung, Handhabung und den Service erleichtern werden. Nur so erfahren Sie, wie Sie das Fahrzeug am besten für sich abstimmen und wie Sie sich vor Verletzungen schützen können.  
Bewahren Sie die Montageanleitung an einem gut zugänglichen Ort auf, damit Sie bei Bedarf jederzeit nachschlagen können.  
Falls Sie mehr über das Fahrzeug wissen wollen oder Unklarheiten beim Lesen auftreten, wenden Sie sich an einen autorisierten KTM-Händler.  
Die Montageanleitung ist ein wichtiger Bestandteil des Zubehörs und muss beim Verkauf an den neuen Eigentümer übergeben werden.

## 3.1 Betriebsmittel, Hilfsstoffe



### Hinweis

**Umweltgefährdung** Unsachgemäßer Umgang mit Kraftstoff gefährdet die Umwelt.

- Lassen Sie Kraftstoff nicht in das Grundwasser, den Boden oder die Kanalisation gelangen.

Wenn in dieser Montageanleitung keine Angaben zu Betriebsmitteln und Hilfsstoffen gemacht werden, diese laut Bedienungsanleitung und Spezifikation des Fahrzeuges verwenden.

## 3.2 Ersatzteile, Zubehör

Verwenden Sie zu Ihrer eigenen Sicherheit nur Ersatzteile und Zubehörprodukte, die von KTM freigegeben und/oder empfohlen sind und lassen Sie diese in einer autorisierten KTM-Fachwerkstatt montieren. Für andere Produkte und daraus entstandene Schäden übernimmt KTM keine Haftung. Einige Ersatzteile und Zubehörprodukte sind bei den jeweiligen Beschreibungen in Klammern angegeben. Ihr autorisierter Händler berät Sie gerne.

Die aktuellen **KTM PowerParts** für Ihr Fahrzeug finden Sie auf der KTM-Website.  
Internationale KTM-Website: <http://www.ktm.com>

## 3.3 Abbildungen

Die in der Anleitung dargestellten Abbildungen enthalten zum Teil Sonderausstattungen. Zur besseren Darstellung und Erklärung können einige Teile ausgebaut oder nicht abgebildet sein. Ein Ausbau für die jeweilige Beschreibung ist nicht immer zwingend notwendig. Beachten Sie die textlichen Angaben.

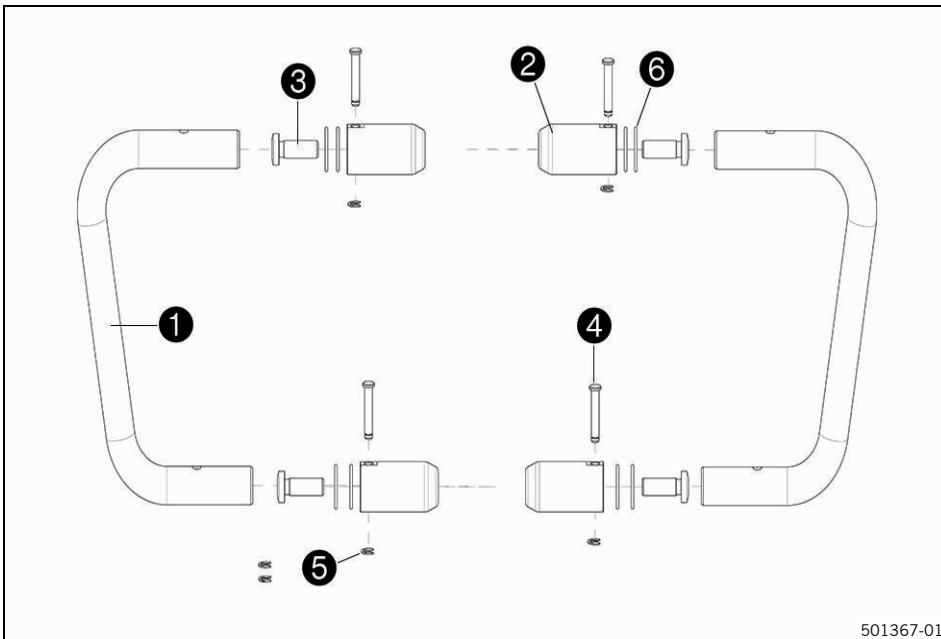
## 3.4 Kundendienst

Für Fragen zu Ihrem Fahrzeug und zu KTM steht Ihnen Ihr autorisierter KTM-Händler gerne zur Verfügung.

Die Liste der autorisierten KTM-Händler finden Sie auf der KTM-Website.  
Internationale KTM-Website: <http://www.ktm.com>

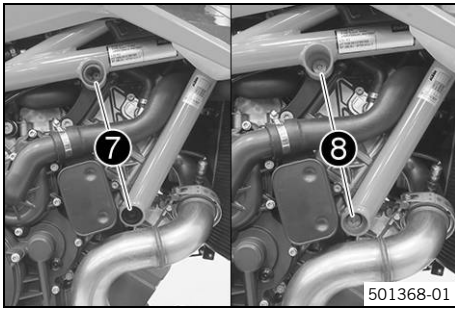


## 4.1 Lieferumfang



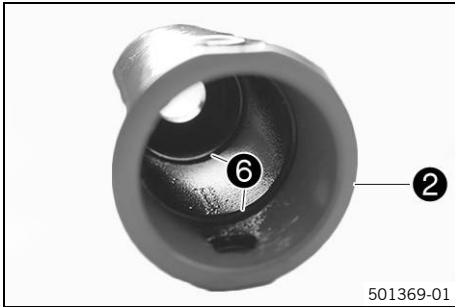
- 2x Sturzbügel ❶
- 4x Aufnahmebuchse ❷
- 4x Bundschraube M10x30 ❸
- 4x Sicherungsbolzen ❹
- 6x Sicherungsscheibe (2x Scheiben sind als Ersatz) ❺
- 8x O-Ring ❻

## 5.1 Montage



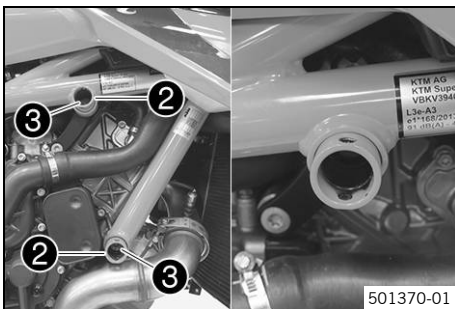
**Alle Arbeitsschritte sind an beiden Seiten gleich.**

- Verschlussstopfen **7** im Rahmen entfernen.
- Schrauben **8** entfernen.



**Vormontage (falls nicht vormontiert)**

- Jeweils 2x O-Ringe **6** in den Aufnahmebuchsen **2** (alles Lieferumfang) in den dafür vorgesehenen Vertiefungen montieren.



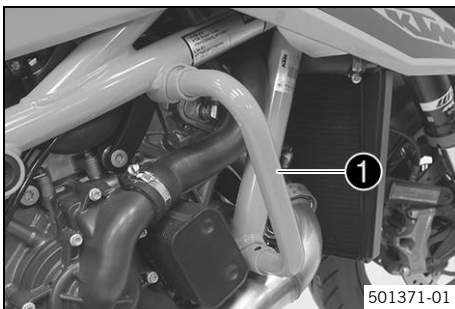
**Montage**

- Aufnahmebuchsen **2** (Lieferumfang) positionieren.
- Schrauben **3** (Lieferumfang) montieren und festziehen.

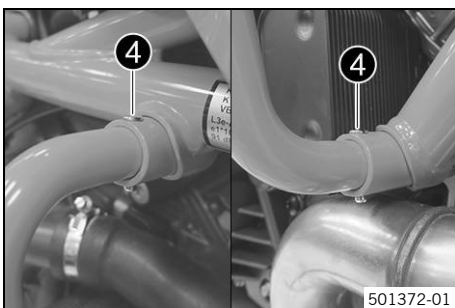
Vorgabe

Schraube Rahmen	M10x30	45 Nm	<b>Loctite® 243™</b>
-----------------	--------	-------	----------------------

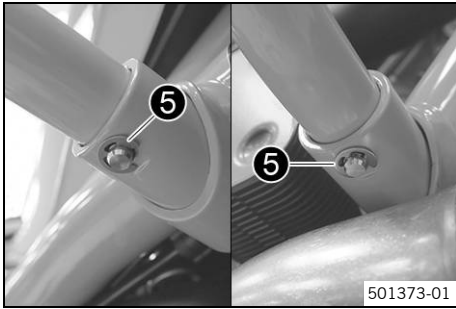
- ✓ Die Bohrungen zeigen nach oben und unten.



- Sturzbügel **1** (Lieferumfang) positionieren.
- ✓ Die Bohrungen liegen alle übereinander.



- Sicherungsbolzen **4** (Lieferumfang) montieren.



- Sicherungsscheiben 5 (Lieferumfang) montieren.

**Info**

2 Sicherungsscheiben liegen dem Lieferumfang als Ersatz bei.

Art.-Nr.	Artikelnummer
bzw.	beziehungsweise
ca.	zirka
etc.	et cetera
evtl.	eventuell
ggf.	gegebenenfalls
mind.	mindestens
Nr.	Nummer
u. a.	unter anderem
u. Ä.	und Ähnliches
usw.	und so weiter
vgl.	vergleiche
z. B.	zum Beispiel

We are delighted that you have chosen this product. Our high-quality product has been tried and tested for racing and specially developed for sporting challenges. Correct installation of the product is essential for guaranteeing the maximum level of safety and functionality. Please follow the fitting instructions or contact an authorized dealer. The (quasi-)manufacturer or supplier cannot be held accountable for incorrect installation or usage of this product.

The fitting instructions contain the latest information for this model series at the time of going to print. However, minor differences due to further developments in design cannot be ruled out completely.

All specifications contained herein are non-binding. KTM Sportmotorcycle GmbH specifically reserves the right to modify or delete technical specifications, prices, colors, forms, materials, services, designs, equipment, etc., without prior notice and without specifying reasons, to adapt these to local conditions, as well as to stop production of a particular model without prior notice. KTM accepts no liability for delivery options, deviations from figures and descriptions, misprints, and other errors. The models portrayed partly contain special equipment that does not belong to the regular scope of supply.

© 2020 KTM Sportmotorcycle GmbH, Mattighofen Austria

All rights reserved

Reproduction, even in part, as well as copying of all kinds, is permitted only with the express written permission of the copyright owner.



REG.NO. 12 100 6061

ISO 9001(12 100 6061)

KTM applies quality assurance processes that lead to the highest possible product quality as defined in the ISO 9001 international quality management standard.

Issued by: TÜV Management Service

KTM Sportmotorcycle GmbH  
Stallhofnerstraße 3  
5230 Mattighofen, Austria



## 1.1 Symbols used

The meaning of specific symbols is described below.



Indicates an expected reaction (e.g. of a work step or a function).



Indicates an unexpected reaction (e.g. of a work step or a function).



All work marked with this symbol requires specialist knowledge and technical understanding. In the interest of your own safety, have these jobs performed by an authorized KTM workshop! Your motorcycle will be optimally cared for there by specially trained experts using the auxiliary tools required.



Indicates a page reference (more information is provided on the specified page).



Indicates information with more details or tips.



Indicates the result of a testing step.



Indicates a voltage measurement.



Indicates a current measurement.



Indicates the end of an activity, including potential rework.

## 1.2 Formats used

The typographical formats used in this document are explained below.

**Proprietary name**

Indicates a proprietary name.

**Name®**

Indicates a protected name.

**Brand™**

Indicates a brand available on the open market.

**Underlined terms**

Refer to technical details of the vehicle or indicate technical terms, which are explained in the glossary.

## 2.1 Use definition – intended use

It is imperative that an authorized KTM dealer provides expert consultation on technical accessories and installs them properly using a special tool to ensure optimum safety and functioning. Homologation documents are available for articles with markings (EC, ECE etc). The customer must check, if necessary with the national approving authorities, if these homologation documents ensure total homologation of the respective vehicle with installed technical accessories in the planned country of usage. If you have any further questions, contact your authorized KTM dealer.

### Info

EU markings: EC (EC type approval), ECE (ECE type approval), ABE (national type approval (NTA)), EC-V (EC type approval for motor vehicles), FIM (FIM noise conformity), CCCUO\_EU (not permitted for use on public roads) and HONN (homologation not necessary)  
USA markings: 50-State (50 states law), USFS (US Forest Service), FIM (FIM noise conformity), AMA (amateur noise conformity), DOT (Department of Transportation) and CCCUO (not permitted for use on public roads)

## 2.2 Misuse

The vehicle must only be used as intended.

Dangers can arise for people, property and the environment through use not as intended.

Any use of the vehicle beyond the intended and defined use constitutes misuse.

Misuse also includes the use of operating and auxiliary fluids which do not meet the required specification for the respective use.

## 2.3 Safety advice

A number of safety instructions need to be followed to operate the product described safely. Therefore read this instruction and all further instructions included carefully. The safety instructions are highlighted in the text and are referred to at the relevant passages.

### Info

Various information and warning labels are attached in prominent locations on the product described. Do not remove any information or warning labels. If they are missing, you or others may not recognize dangers and may therefore be injured.

## 2.4 Degrees of risk and symbols



### Danger

Identifies a danger that will immediately and invariably lead to fatal or serious permanent injury if the appropriate measures are not taken.



### Warning

Identifies a danger that is likely to lead to fatal or serious injury if the appropriate measures are not taken.



### Note

Indicates a danger that will lead to environmental damage if the appropriate measures are not taken.

### 2.5 Safe operation



#### Danger

**Danger of accidents** A rider who is not fit to ride poses a danger to him or herself and others.

- Do not operate the vehicle if you are not fit to ride due to alcohol, drugs or medication.
- Do not operate the vehicle if you are physically or mentally impaired.



#### Danger

**Danger of poisoning** Exhaust gases are toxic and inhaling them may result in unconsciousness and death.

- Always make sure there is sufficient ventilation when running the engine.
- Use effective exhaust extraction when starting or running the engine in an enclosed space.



#### Warning

**Danger of burns** Some vehicle components become very hot when the vehicle is operated.

- Do not touch any parts such as the exhaust system, radiator, engine, shock absorber, or brake system before the vehicle parts have cooled down.
- Let the vehicle parts cool down before you perform any work on the vehicle.

Only operate the vehicle when it is in perfect technical condition, in accordance with its intended use, and in a safe and environmentally compatible manner.

The vehicle should only be used by trained persons. An appropriate driver's license is needed to drive the vehicle on public roads.

Have malfunctions that impair safety promptly eliminated by an authorized KTM workshop.

Adhere to the information and warning labels on the vehicle.

### 2.6 Protective clothing



#### Warning

**Risk of injury** Missing or poor protective clothing presents an increased safety risk.

- Wear appropriate protective clothing such as helmet, boots, gloves as well as trousers and a jacket with protectors on all rides.
- Always wear protective clothing that is in good condition and meets the legal regulations.

In the interest of your own safety, KTM recommends that you only operate the vehicle while wearing suitable protective clothing.

### 2.7 Work rules

Unless specified otherwise, the ignition must be turned off during all work (models with ignition lock, models with remote key) or the engine must be at a standstill (models without ignition lock or remote key).

Special tools are necessary for certain tasks. The tools are not a component of the vehicle, but can be ordered using the number in parentheses. Example: bearing puller (15112017000)

During assembly, use new parts to replace parts which cannot be reused (e.g. self-locking screws and nuts, expansion screws, seals, sealing rings, O-rings, pins, and lock washers).

In the case of certain screws, a screw adhesive (e.g. **Loctite**®) is required. Observe the manufacturer's instructions.

If thread locker (e.g., **Precote**®) has already been applied to a new part, do not apply any additional thread locker. After disassembly, clean the parts that are to be reused and check them for damage and wear. Change damaged or worn parts.

After completing a repair or service work, check the operating safety of the vehicle.



## 2.8 Environment

If you use your motorcycle responsibly, you can ensure that problems and conflicts do not occur. To protect the future of the motorcycle sport, make sure that you use your motorcycle legally, be environmentally aware, and respect the rights of others.

When disposing of used oil, other operating and auxiliary fluids, and used components, comply with the laws and regulations of the respective country.

Because motorcycles are not subject to the EU regulations governing the disposal of used vehicles, there are no legal regulations that pertain to the disposal of an end-of-life motorcycle. Your authorized KTM dealer will be glad to assist you.

## 2.9 Fitting instructions

It is important that you read these fitting instructions carefully and completely before making your first trip. The fitting instructions contain useful information and tips on how to operate, handle, and service your motorcycle.

This is the only way to find out how best to customize the vehicle for your own use and how you can protect yourself from injury.

Keep the fitting instructions in an accessible place to enable you to refer to it as needed.

If you would like to know more about the vehicle or have questions about the material, please contact an authorized KTM dealer.

The fitting instructions are an important component of the accessories and must be handed over to the new owner if the vehicle is sold.

## 3.1 Fuel, auxiliary substances



### Note

**Environmental hazard** Improper handling of fuel is a danger to the environment.

- Do not allow fuel to enter the groundwater, the soil, or the sewage system.

If no details are provided on fuels and auxiliary substances in these fitting instructions, then use these in accordance with the Owner's Manual and the vehicle specification.

## 3.2 Spare parts, accessories

For your own safety, only use spare parts and accessory products that are approved and/or recommended by KTM and have them installed by an authorized KTM workshop. KTM accepts no liability for other products and any resulting damage or loss.

Certain spare parts and accessory products are specified in parentheses in the descriptions. Your authorized dealer will be glad to advise you.

The current **KTM PowerParts** for your vehicle can be found on the KTM website.

International KTM Website: <http://www.ktm.com>

## 3.3 Figures

The figures contained in the manual may depict special equipment.

In the interest of clarity, some components may be shown disassembled or may not be shown at all. It is not always necessary to disassemble the component to perform the activity in question. Please follow the instructions in the text.

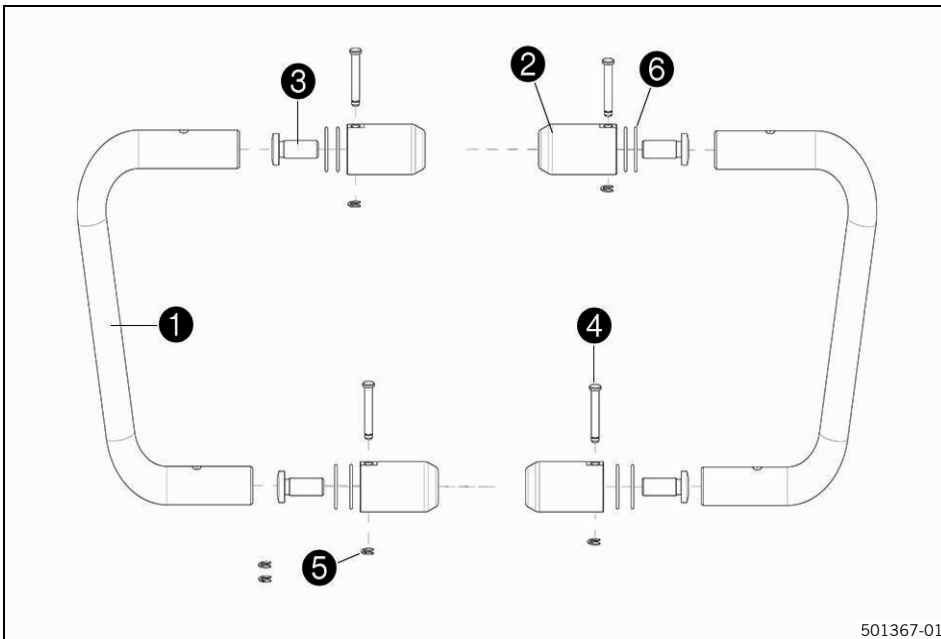
## 3.4 Customer service

Your authorized KTM dealer will be happy to answer any questions you may have on your vehicle and KTM.

A list of authorized KTM dealers can be found on the KTM website.

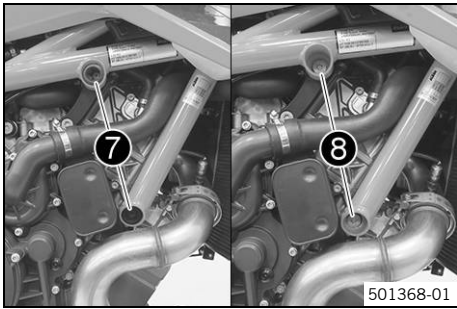
International KTM Website: <http://www.ktm.com>

## 4.1 Scope of supply



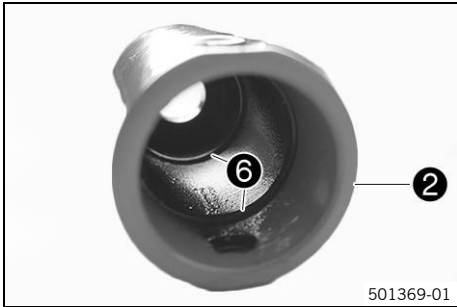
- 2x Crash bar ①
- 4x Locating bushings ②
- 4x Collar screw M10x30 ③
- 4x Securing bolt ④
- 6x Lock washer (2x washers are replacements) ⑤
- 8x O-ring ⑥

## 5.1 Assembly



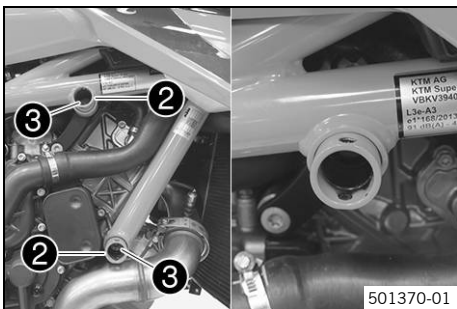
All steps are the same on both sides

- Remove ⑦ the plug in the frame.
- Remove screws ⑧.



Pre-assembly (if not already pre-assembled)

- In each case, fit 2 o-rings ⑥ in the locating bushes ② (all included), in the recesses provided for this purpose.



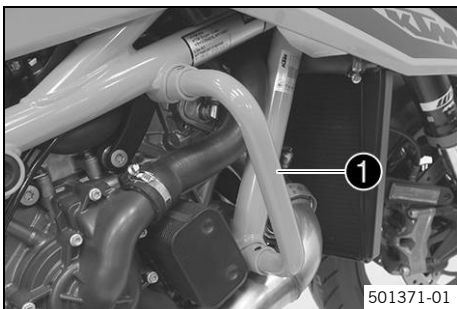
Assembly

- Position the locating bushes ② (included).
- Fit and tighten screws ③ (all included).

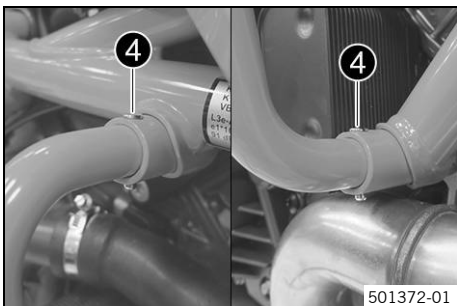
Guideline

Screw properties	M10x30	45 Nm (33.2 lbf ft) <b>Loctite®243™</b>
------------------	--------	--

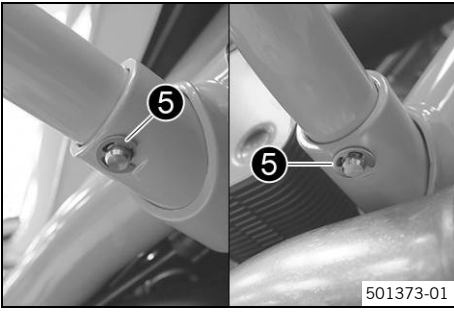
- ✓ The drill holes face upwards and downwards.



- Position the crash bar ① (included).
- ✓ The drill holes are all one above the other.



- Fit the securing bolts ④ (included).



- Fit the lock washers **5** (included).



**Info**

2 replacement lock washers are also included.

## 6 LIST OF ABBREVIATIONS

Art. no.	Article number
at least	at least
ca.	circa
cf.	compare
e.g.	for example
etc.	et cetera
i.a.	inter alia
no.	number
poss.	possibly

grazie per avere scelto questo prodotto. Il nostro prodotto di alta qualità è stato testato in gara e sviluppato appositamente per le sfide sportive. Un montaggio corretto del prodotto è indispensabile per poter garantire la massima sicurezza e funzionalità. La preghiamo, pertanto, di attenersi alle istruzioni di montaggio o di rivolgersi al Suo concessionario autorizzato. In caso di montaggio o utilizzo errato di questo prodotto, il produttore apparente o il fornitore non può esserne ritenuto responsabile.

Al momento della stampa le istruzioni di montaggio erano aggiornate per questa versione. Non si escludono tuttavia lievi scostamenti risultanti dagli sviluppi costruttivi.

Tutti i dati contenuti non sono vincolanti. KTM Sportmotorcycle GmbH si riserva in particolare il diritto di modificare o eliminare, senza sostituirli, dati tecnici, prezzi, colori, forme, materiali, prestazioni di servizio e assistenza, configurazioni, allestimenti e simili senza preavviso e senza indicarne i motivi, di adattarli alla situazione locale, nonché di cessare la produzione di un determinato modello senza preavviso. KTM non si assume alcuna responsabilità per la disponibilità a magazzino, gli scostamenti rispetto alle figure e alle descrizioni, nonché eventuali refusi di stampa ed errori. I modelli raffigurati includono talvolta equipaggiamenti speciali non compresi nel volume della fornitura di serie.

© 2020 KTM Sportmotorcycle GmbH, Mattighofen Austria

Tutti i diritti riservati

La ristampa, anche parziale, ed eventuali riproduzioni di qualsiasi tipo sono consentite solo previa autorizzazione scritta del titolare del copyright.



REG.NO. 12 100 6061

ISO 9001(12 100 6061)

Ai sensi della norma internazionale sulla gestione della qualità ISO 9001, KTM impiega processi per assicurare la massima qualità possibile del prodotto.

Rilasciato da: TÜV Management Service

KTM Sportmotorcycle GmbH  
Stallhofnerstraße 3  
5230 Mattighofen, Austria

ITALIANO



3214263en

04/2020

## 1.1 Simboli utilizzati

Di seguito è illustrato l'utilizzo di determinati simboli.



Contrassegna una reazione prevista (ad es. un intervento oppure una funzione).



Contrassegna una reazione imprevista (ad esempio una procedura oppure una funzione).



Tutti i lavori contrassegnati con questo simbolo richiedono competenze tecniche e comprensione della materia. Per la vostra sicurezza, far eseguire questi interventi presso un'officina autorizzata KTM che si occuperà della vostra moto in modo ottimale, impiegando manodopera specializzata e addestrata, e utilizzando i necessari utensili speciali.



Contrassegna un riferimento a una determinata pagina (alla pagina indicata sono riportate maggiori informazioni sull'argomento).



Contrassegna informazioni più dettagliate o suggerimenti.



Contrassegna il risultato di una verifica.



Contrassegno per la misurazione della tensione.



Contrassegno per la misurazione della corrente.



Contrassegna il termine di un intervento, eventuali operazioni successive incluse.

## 1.2 Formattazione del testo

Di seguito vengono illustrate le diverse opzioni di formattazione utilizzate nel testo.

**Nome proprio**

Contrassegna un nome proprio.

**Nome®**

Contrassegna un nome registrato.

**Marchio™**

Contrassegna un marchio di fabbrica.

**Termini sottolineati**

Rimandano a dettagli tecnici del veicolo o contrassegnano termini tecnici la cui spiegazione è riportata nell'indice dei termini tecnici.



## 2.1 Definizione del campo d'impiego - uso conforme

Al fine di garantire la massima sicurezza e il corretto funzionamento, è indispensabile farsi consigliare da persone esperte e competenti e far eseguire l'installazione corretta degli accessori tecnici, da realizzare con l'impiego di utensili speciali, da un concessionario autorizzato KTM. Per gli articoli con marcatura (EC, ECE,...) sono disponibili documenti di omologazione. Se questi documenti di omologazione garantiscono nel paese di impiego previsto un'omologazione globale del rispettivo veicolo con gli accessori tecnici installati, deve essere verificato dal cliente eventualmente presso le autorità nazionali di omologazione. In caso di ulteriori domande, La preghiamo di rivolgersi al Suo concessionario autorizzato KTM.



### Info

Marchi UE: EC (omologazione CE), ECE (omologazione ECE), omologazione di riferimento tedesca ABE (allgemeine Betriebserlaubnis), EC-V (omologazione CE per veicoli), FIM (rumore conforme a FIM), CCCUO\_EU (non consentito per l'uso su strade pubbliche) e HOMNN (omologazione non richiesta)  
 Contrassegni USA: 50-State (diritto dei 50 stati), USFS (Servizio forestale USA), FIM (rumore conforme a FIM), AMA (rumore conforme ad AMA Amateur), DOT (Ministero dei trasporti) e CCCUO (non consentito per l'uso su strade pubbliche)

## 2.2 Uso non conforme

Utilizzare il veicolo esclusivamente secondo l'uso conforme.

Da un uso non conforme possono derivare pericoli per persone, materiali e l'ambiente.

Qualsiasi utilizzo del veicolo diverso da quello conforme e da quanto specificato nella definizione del campo d'impiego è considerato non conforme.

Rientrano in un uso non conforme anche l'impiego di materiali d'esercizio e ausiliari le cui specifiche non corrispondono a quelle richieste per il rispettivo utilizzo.

## 2.3 Avvertenze per la sicurezza

Per un utilizzo sicuro del prodotto descritto, è necessario rispettare alcune avvertenze per la sicurezza. Per questo motivo leggere attentamente queste istruzioni e tutte quelle fornite in dotazione. Nel testo le avvertenze per la sicurezza sono state opportunamente evidenziate e inserite in corrispondenza dei punti rilevanti.



### Info

In diversi punti ben visibili del prodotto descritto sono applicati vari adesivi riportanti indicazioni e avvertenze. Non rimuovere nessuno di questi adesivi. In caso di assenza, non sarà più possibile individuare potenziali pericoli e sussiste il rischio di lesioni.

## 2.4 Livello di pericolo e simboli



### Pericolo

Indica un pericolo in grado di causare la repentina e sicura morte o provocare gravi lesioni permanenti nel caso in cui non si adottino le necessarie misure di sicurezza.



### Avvertenza

Indica un pericolo che potrebbe essere mortale o provocare gravi lesioni nel caso in cui non si adottino le necessarie misure di sicurezza.



### Nota

Indica un pericolo in grado di provocare danni ambientali nel caso in cui non si adottino le necessarie misure di sicurezza.

### 2.5 Utilizzo sicuro



#### Pericolo

**Rischio di incidente** Un pilota non abile alla guida mette in pericolo sé stesso e gli altri.

- Non utilizzare il veicolo se si è sotto l'influenza di alcol, droghe o farmaci.
- Non utilizzare il veicolo se non si è in condizioni fisiche e mentali idonee.



#### Pericolo

**Rischio di avvelenamento** I gas di scarico sono tossici e possono provocare perdita di coscienza e morte.

- A motore in funzione assicurare sempre una sufficiente aerazione.
- Utilizzare un sistema di aspirazione gas di scarico adeguato quando si avvia o si lascia in moto il motore in ambienti chiusi.



#### Avvertenza

**Pericolo di scottature** Durante il funzionamento, alcune parti del veicolo raggiungono temperature molto alte.

- Non toccare parti come l'impianto di scarico, il radiatore, il motore, l'ammortizzatore o l'impianto frenante prima che i componenti del veicolo si siano raffreddati.
- Prima di effettuare qualsiasi intervento far raffreddare le parti del veicolo.

Utilizzare il veicolo solo se in perfette condizioni tecniche, secondo l'uso conforme e nel rispetto delle norme di sicurezza e tutela ambientale.

Il veicolo deve essere utilizzato solo da persone istruite sul suo funzionamento. Per l'utilizzo su strada occorre essere in possesso della necessaria patente di guida.

Far riparare tempestivamente presso un'officina autorizzata KTM eventuali anomalie che pregiudicano la sicurezza.

Attenersi a quanto indicato sugli adesivi applicati sul veicolo, che riportano le indicazioni e le avvertenze.

### 2.6 Abbigliamento protettivo



#### Avvertenza

**Pericolo di lesioni** L'assenza di un abbigliamento protettivo o l'utilizzo di capi difettosi possono comportare un maggior rischio per la sicurezza.

- Indossare sempre un abbigliamento protettivo idoneo (casco, stivali, guanti e giacca e pantaloni con protezioni).
- Indossare sempre abbigliamento protettivo in perfetto stato e a norma.

Per la vostra sicurezza KTM consiglia di guidare il veicolo solo con indosso un abbigliamento protettivo adatto.

### 2.7 Regole di lavoro

Se non altrimenti specificato, effettuare tutti i lavori con l'accensione disattivata (modelli con blocchetto di avviamento, modelli con chiave radiotrasmittente) ovvero a motore spento (modelli senza blocchetto di avviamento o chiave radiotrasmittente).

Alcuni interventi prevedono l'utilizzo di utensili speciali. Questi non sono in dotazione al veicolo, ma possono essere ordinati specificando il codice indicato tra parentesi. Esempio: estrattore per cuscinetti (15112017000) I componenti non riutilizzabili (ad es. viti e dadi autobloccanti, viti di espansione, guarnizioni, anelli di tenuta, O-ring, copiglie, rosette di sicurezza) devono essere sostituiti con componenti nuovi.

In alcuni casi è necessario utilizzare del bloccante per filetti (ad es. **Loctite**®). Per l'utilizzo attenersi alle avvertenze specifiche fornite dal produttore.

Se su un pezzo nuovo è già stato applicato del bloccante per filetti (ad es. **Precote**®), non applicarne dell'altro. Per i componenti da riutilizzare dopo lo smontaggio, procedere alla pulizia e al controllo di usura e assenza di danni. Sostituire i componenti danneggiati o usurati.

Al termine dei lavori di riparazione o di un tagliando, assicurarsi che il veicolo sia idoneo e sicuro per il funzionamento.

## **2.8 Ambiente**

Un utilizzo pienamente responsabile della motocicletta farà sì che tali problemi e dissidi non debbano insorgere. Per garantire il futuro del motociclismo, usare sempre la motocicletta entro i limiti della legalità, rispettando l'ambiente e i diritti altrui.

Per lo smaltimento dell'olio esausto o di altri materiali d'esercizio/ausiliari e componenti vecchi attenersi alle leggi e alle direttive in vigore nel rispettivo paese.

Poiché le motociclette non rientrano nel campo d'applicazione della direttiva UE relativa allo smaltimento di veicoli vecchi, non vi sono leggi specifiche a riguardo. Il Suo concessionario KTM autorizzato sarà lieto di aiutarLa.

## **2.9 Istruzioni di montaggio**

Prima di affrontare la prima uscita con la moto, leggere sempre attentamente e per intero le presenti istruzioni di montaggio. Le istruzioni di montaggio contengono molte informazioni e consigli che faciliteranno la guida, le manovre e la manutenzione del veicolo. Solo così sarà possibile trovare l'assetto personale ottimale e prevenire infortuni.

Conservare le istruzioni di montaggio in un luogo facilmente accessibile, in modo da poterle sempre consultare all'occorrenza.

Terminata la lettura delle istruzioni, per maggiori informazioni sul veicolo o per chiarimenti contattare un concessionario autorizzato KTM.

Le istruzioni di montaggio sono un componente importante degli accessori e, qualora il veicolo venga rivenduto, devono essere consegnate al nuovo proprietario.

### 3.1 Materiali d'esercizio, materiali ausiliari



#### Nota

**Pericolo di inquinamento ambientale** Un utilizzo non corretto del carburante può provocare danni all'ambiente.

- Evitare che il carburante finisca nelle falde acquifere, nel terreno o nell'impianto fognario.

Se le presenti istruzioni di montaggio non contengono indicazioni sui materiali di consumo e ausiliari, utilizzarli secondo quanto riportato nel manuale d'uso e conformemente alle specifiche del veicolo.

### 3.2 Parti di ricambio, accessori

Per la propria sicurezza, utilizzare esclusivamente parti di ricambio e accessori autorizzati e/o consigliati da KTM e farli montare presso un'officina autorizzata KTM. KTM non si assume alcuna responsabilità in relazione ai prodotti forniti da terzi e per gli eventuali danni che ne possono derivare.

Alcune parti di ricambio e accessori sono indicati tra parentesi nel testo. Il Suo concessionario autorizzato sarà lieto di consigliarLa a riguardo.

Le attuali **KTM PowerParts** per il Suo veicolo sono riportate sul sito web KTM.

Sito web KTM internazionale: <http://www.ktm.com>

### 3.3 Figure

Le figure riportate in questo manuale potrebbero raffigurare un equipaggiamento speciale.

Ai fini di una maggiore chiarezza, alcuni componenti potrebbero essere stati smontati o non venire raffigurati. Lo smontaggio non è sempre necessario. Fare riferimento alle istruzioni riportate nel testo.

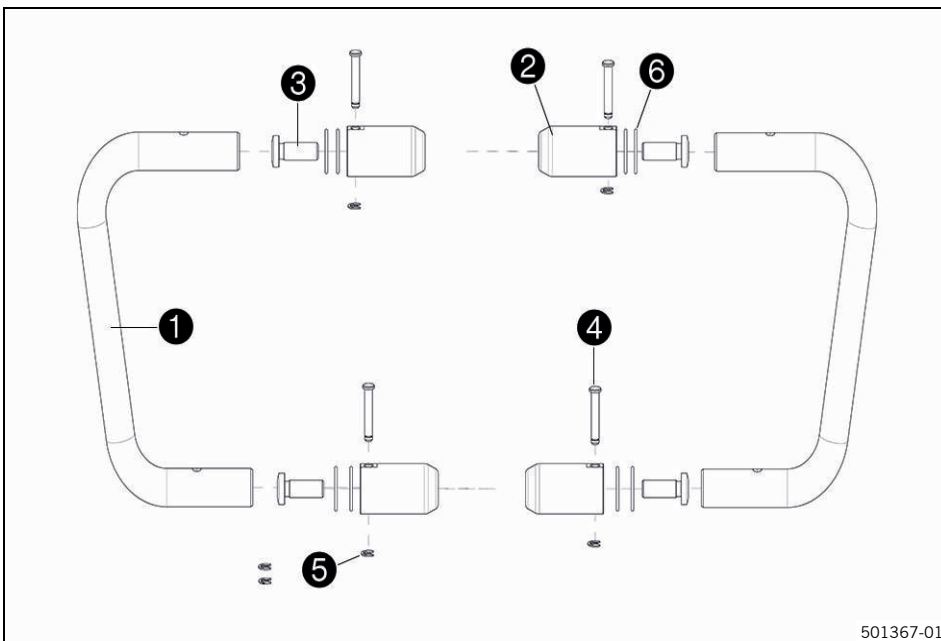
### 3.4 Servizio clienti

Per eventuali chiarimenti sul Suo veicolo e sul KTM contattare il proprio concessionario autorizzato KTM.

L'elenco dei concessionari autorizzati KTM è disponibile sul sito web KTM.

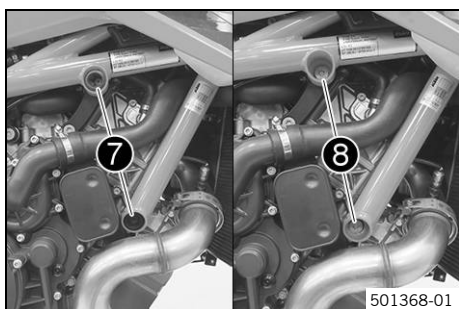
Sito web KTM internazionale: <http://www.ktm.com>

## 4.1 Volume della fornitura



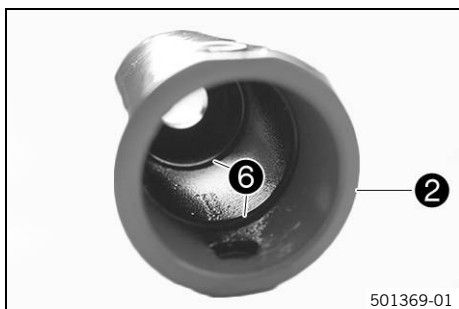
- 2x Barre di protezione ①
- 4x Boccola di supporto ②
- 4x Vite flangiata M10x30 ③
- 4x Perno di sicurezza ④
- 6x Rondella di sicurezza (2 rondelle sono pezzi di ricambio) ⑤
- 8x O-ring ⑥

## 5.1 Montaggio



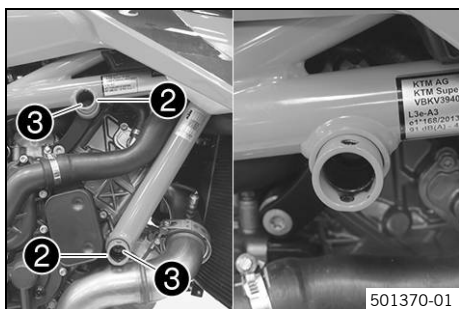
Tutte le procedure sono identiche su entrambi i lati

- Rimuovere il tappo di chiusura 7 nel telaio.
- Rimuovere le viti 8.



Premontaggio (se non è premontato)

- Inserire due O-ring 6 nelle bocche di alloggiamento 2 (tutto in dotazione) nelle apposite cavità.



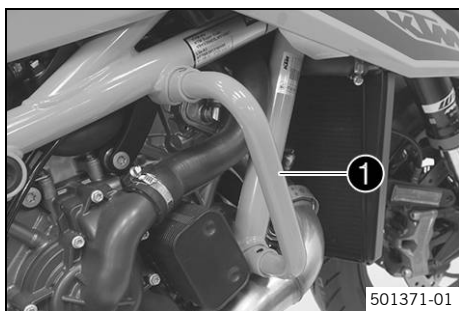
Montaggio

- Posizionare le bocche di alloggiamento 2 (in dotazione).
- Montare e serrare le viti 3 (in dotazione).

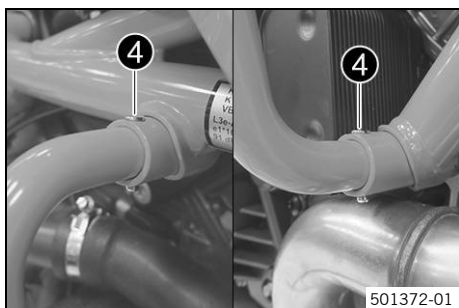
Nota

Vite telaio	M10x30	45 Nm	<b>Loctite®243™</b>

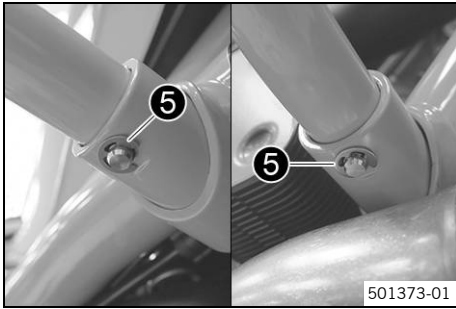
- ✓ I fori sono rivolti verso l'alto e verso il basso.



- Posizionare le barre di protezione 1 (in dotazione).
- ✓ I fori si trovano tutti uno sopra l'altro.



- Montare i perni di sicurezza 4 (in dotazione).



- Montare le rondelle di sicurezza 5 (in dotazione).



#### Info

2 rondelle di sicurezza sono in dotazione come pezzi di ricambio.

## 6 ELENCO DELLE ABBREVIAZIONI

Ad es.	Ad esempio
ca.	Circa
cfr.	Confronta
Cod.	Codice
ecc.	Eccetera
event.	Eventualmente
min	almeno
N°	Numero
risp.	Rispettivamente
se nec.	Se necessario



nous nous réjouissons que vous ayez opté pour ce produit. Notre produit est de grande qualité, il a été éprouvé en course et développé spécialement pour le milieu sportif. Un montage correct du produit est indispensable afin de pouvoir garantir un maximum de sécurité et de fonctionnalité. Veuillez donc suivre les instructions du manuel de montage ou vous adresser à votre distributeur agréé. Le (quasi-)fabricant et le fournisseur déclinent toute responsabilité en cas de montage incorrect ou d'utilisation inapproprié de ce produit.

Le manuel de montage correspond à l'état de la série concernée au moment de la publication. Cependant, des divergences minimales résultant du perfectionnement de la construction ne sauraient être exclues.

Toutes les informations du présent document sont fournies sans aucun engagement. La société KTM Sportmotorcycle GmbH se réserve le droit de modifier, de supprimer sans substitution ou d'adapter aux exigences locales les informations techniques, les tarifs, les couleurs, le design, les matériaux, les prestations de services et de maintenance, les constructions et les équipements ou autres, ainsi que d'arrêter définitivement la fabrication d'un certain modèle sans avis préalable ni indication d'un motif quelconque. KTM décline toute responsabilité en ce qui concerne les possibilités de livraison, les divergences au niveau des croquis et des descriptions, ainsi que les fautes d'impression et les erreurs. Les modèles reproduits dans le présent document sont partiellement pourvus d'équipements spéciaux ne faisant pas partie de l'équipement de série.

© 2020 KTM Sportmotorcycle GmbH, Mattighofen Autriche

Tous droits réservés

Toute reproduction, même partielle, est strictement interdite sans autorisation écrite de l'auteur.



REG.NO. 12 100 6061

ISO 9001(12 100 6061)

Conformément à la norme internationale de qualité ISO 9001, KTM utilise des standards d'assurance qualité permettant d'obtenir une qualité maximale du produit.

Établi par : TÜV Management Service

KTM Sportmotorcycle GmbH  
Stallhofnerstraße 3  
5230 Mattighofen, Autriche



## 1.1 Symboles utilisés

Les symboles utilisés dans le manuel sont décrits ci-dessous.



Indique un résultat prévu (d'une étape ou d'une fonction, par exemple).



Indique un résultat indésirable (d'une étape ou d'une fonction, par exemple).



Tous les travaux accompagnés de ce symbole nécessitent des connaissances approfondies ainsi qu'un certain savoir-faire technique. Pour votre sécurité, faites exécuter ces travaux par un atelier KTM agréé ! La moto y sera entretenue de manière optimale par des spécialistes ayant suivi une formation spécifique et disposant de l'outillage spécial nécessaire.



Indique un renvoi à une page (des informations supplémentaires sont disponibles à la page indiquée).



Indique un complément d'information ou des conseils.



Indique le résultat d'une étape de contrôle.



Caractérise une mesure de tension.



Caractérise une mesure de courant.



Indique le fin d'une activité (dont d'éventuels travaux ultérieurs).

## 1.2 Conventions typographiques utilisées

Ci-dessous sont expliqués certains formats de polices utilisés dans le présent document.

**Nom propre**

Caractérise un nom.

**Nom<sup>®</sup>**

Caractérise une marque déposée.

**Marque<sup>™</sup>**

Caractérise une marque commerciale.

**Termes soulignés**

Renvoient à des détails techniques du véhicule ou caractérisent des termes techniques expliqués dans le glossaire.

## 2.1 Définition de l'application - utilisation conforme à l'usage prévu

Le conseil spécialisé et l'installation dans les règles de l'art de l'accessoire technique par un distributeur agréé KTM à l'aide de l'outil spécial sont indispensables pour assurer un maximum de sécurité et de fonctionnalité. Les articles disposant d'un marquage (CE, ECE...) sont livrés avec les documents d'homologation. Le client doit vérifier auprès des autorités de réglementation nationales, le cas échéant, si ces documents d'homologation garantissent une homologation générale du véhicule en question avec l'accessoire technique monté dans le pays d'utilisation prévu. Si vous avez d'autres questions, adressez-vous au distributeur agréé KTM.

### Info

Marquages de l'UE : CE (homologation de type CE), ECE (homologation de type ECE), ABE (autorisation générale d'exploitation), CE-V (homologation de type CE pour les véhicules), FIM (conformité des émissions sonores FIM), CCCUO\_EU (non autorisé pour une utilisation sur la voie publique), et HOMNN (homologation non nécessaire)

Marquages pour les USA : 50-State (le droit applicable aux 50 états), USFS (service forestier US), FIM (conformité des émissions sonores FIM), AMA (conformité des émissions sonores AMA Amateur), DOT (ministère des transports) et CCCUO (non autorisé pour une utilisation sur la voie publique)

## 2.2 Mauvaise utilisation

La moto ne doit être utilisée que conformément à l'usage prévu.

Toute utilisation non conforme met en danger les personnes, le matériel et l'environnement.

Toute utilisation non conforme de la moto, ou qui dépasse l'utilisation prévue, constitue une mauvaise utilisation.

La mauvaise utilisation comprend également l'utilisation de liquides et d'additifs ne remplissant pas les spécifications exigées pour l'utilisation prévue.

## 2.3 Consignes de sécurité

Afin de garantir une utilisation du produit décrit en toute sécurité, certaines consignes de sécurité doivent être respectées. Lisez par conséquent attentivement ces instructions ainsi que toutes celles contenues dans la livraison. Les consignes de sécurité ressortent visuellement du corps de texte et contiennent des liens quand cela est pertinent.

### Info

Différents autocollants comportant des consignes et des avertissements ont été apposés à plusieurs endroits bien visibles sur le produit décrit. Les autocollants comportant des consignes et des avertissements ne doivent jamais être retirés. En l'absence de ces autocollants, le conducteur ou les tiers ne sont plus à même de détecter certains dangers. Le risque de blessure est alors accru.

## 2.4 Niveaux de danger et symboles



### Danger

Remarque concernant un danger qui entraîne immédiatement ou avec certitude la mort ou de graves blessures lorsque les mesures correspondantes ne sont pas prises.



### Avertissement

Remarque concernant un danger qui peut entraîner la mort ou de graves blessures lorsque les mesures correspondantes ne sont pas prises.



### Remarque

Remarque concernant un danger constituant un risque pour l'environnement lorsque les mesures correspondantes ne sont pas prises.

### 2.5 Fonctionnement en toute sécurité



#### **Danger**

**Risque d'accident** Un conducteur qui n'est pas en état de conduire se met en danger lui-même ainsi que les autres.

- Ne conduisez pas si vous avez consommé de l'alcool, des drogues ou des médicaments influant sur la conduite.
- Ne conduisez pas si vous n'êtes pas en état physiquement ou mentalement.



#### **Danger**

**Danger d'intoxication** Les gaz d'échappement sont toxiques et peuvent faire perdre conscience voire entraîner la mort.

- Veillez donc en permanence à une aération suffisante lorsque le moteur tourne.
- Utilisez un système d'extraction des gaz d'échappement approprié si vous démarrez ou faites tourner le moteur dans une pièce fermée.



#### **Avertissement**

**Risque de brûlures** Certaines pièces du véhicule deviennent brûlantes pendant la conduite du véhicule.

- Ne pas toucher les composants tels que l'échappement, le radiateur, le moteur, l'amortisseur ou le système de frein avant que ces composants ne soient refroidis.
- Laisser refroidir les pièces du véhicule avant de commencer les travaux.

N'utiliser le véhicule que lorsqu'il est en parfait état de marche et dans le respect de l'usage prévu, des normes de sécurité et de l'écologie.

Le véhicule ne doit être utilisé que par des personnes instruites en la matière. Un permis de conduire adéquat est requis pour la conduite sur voies publiques.

Les pannes susceptibles de nuire à la sécurité doivent être sans délai réparées par un atelier KTM agréé.

Respecter les consignes et les avertissements des autocollants apposés sur le véhicule.

### 2.6 Vêtements de protection



#### **Avertissement**

**Risque de blessures** Ne pas porter de vêtements de protection ou porter des vêtements de protection abîmés constitue un risque pour la sécurité.

- Toujours porter des vêtements de protection adéquats comme un casque, des bottes, des gants, un pantalon et une veste avec protections.
- N'utiliser que des vêtements de protection en parfait état et qui correspondent aux directives légales.

Dans votre propre intérêt, KTM recommande vivement de porter un équipement de protection adapté à la conduite du véhicule.

### 2.7 Règles de travail

Sauf indication contraire, l'allumage doit être éteint lors de chaque travail (modèles avec contacteur, modèles avec radiocommande), ou bien le moteur doit être à l'arrêt (modèles sans contacteur ni radiocommande).

Certaines opérations nécessitent des outils spéciaux. Ces outils ne font pas partie intégrante du véhicule, mais peuvent être commandés sous le numéro indiqué entre parenthèses. Exemple : extracteur de roulements (15112017000)

Lors de l'assemblage, les pièces ne pouvant pas être réutilisées (par ex. les vis autobloquantes et les écrous, les vis extensibles, les joints, les bagues d'étanchéité, les joints toriques, les goupilles, les rondelles frein) doivent être remplacées par de nouvelles pièces.

Dans certains cas, les vis doivent être équipées d'un frein filet (par ex. **Loctite**®). Les consignes spécifiques du fabricant doivent être respectées lors de l'utilisation.

Si un dispositif de blocage de vis (par ex. **Precote**®) a déjà été appliqué sur une nouvelle pièce, n'appliquez pas de produit de blocage de vis supplémentaire.

Nettoyer les pièces devant être réutilisées après démontage, contrôler leur état et leur niveau d'usure. Remplacer les pièces usées ou dégradées.

Une fois qu'une réparation ou une opération de maintenance est achevée, veiller à assurer la sécurité de fonctionnement du véhicule.

## 2.8 Environnement

Un comportement responsable lors de l'utilisation de la moto désamorce d'emblée problèmes et conflits. Afin de garantir la pérennité de la conduite à moto, veiller à rester dans le cadre légal, à faire preuve de respect envers l'environnement et à tenir compte des droits d'autrui.

Lors de la vidange de l'huile usagée ou de tout autre fluide utilisé sur la moto, ainsi que dans le cadre de la mise au rebut des vieux composants, veiller à appliquer la législation et les directives correspondantes en vigueur dans le pays d'utilisation.

En matière de mise à la casse des véhicules anciens, les motos ne tombent pas sous le coup de la directive de l'UE. Il n'y a donc aucune réglementation relative à la mise à la casse d'une moto. Votre distributeur agréé KTM est à votre entière disposition.

## 2.9 Manuel de montage

Lire impérativement ce manuel de montage avec attention et dans son intégralité avant de prendre la route pour la première fois. Le manuel de montage comporte de nombreuses informations et conseils qui faciliteront l'utilisation, le maniement et l'entretien. Il permet d'apprendre comment régler le véhicule pour qu'il réponde au mieux aux besoins de l'utilisateur et comment éviter les blessures.

Conserver le manuel de montage dans un endroit facilement accessible, pour l'avoir à portée de main dès que son utilisation est requise.

Pour de plus amples informations sur le véhicule ou si certains points de ce manuel demandent des éclaircissements, contacter votre distributeur agréé KTM.

Le manuel de montage est un élément important du manuel de montage. Il doit être remis au nouveau propriétaire lors de la vente de ce dernier.

### 3.1 Carburants, lubrifiants ou produits aux spécifications de même nature et produits auxiliaires



#### Remarque

**Danger pour l'environnement** Une manipulation inadéquate du carburant constitue un danger pour l'environnement.

- Le carburant ne doit pas pénétrer dans la nappe phréatique, le sol ou les canalisations.

Si dans ce manuel d'utilisation aucune remarque ne concerne les consommables, carburants, lubrifiants ou produits aux spécifications de même nature, veuillez utiliser ceux qui sont stipulés dans le manuel d'utilisation et les spécifications du véhicule.

### 3.2 Pièces détachées, accessoires

Pour des raisons de sécurité, utilisez uniquement des pièces détachées et accessoires autorisés et/ou recommandés par KTM et faites-les monter par un atelier agréé KTM. KTM décline toute responsabilité pour les autres produits et les dommages consécutifs à l'utilisation de tels produits.

Dans les descriptifs, certaines pièces détachées et accessoires sont indiqués entre parenthèses. Votre concessionnaire agréé est là pour vous conseiller.

Les **KTM PowerParts** actuellement disponibles pour le véhicule sont présentées sur le site Internet de KTM.  
Site Internet KTM international : <http://www.ktm.com>

### 3.3 Illustrations

Les figures représentées dans ce manuel illustrent parfois des équipements spéciaux.

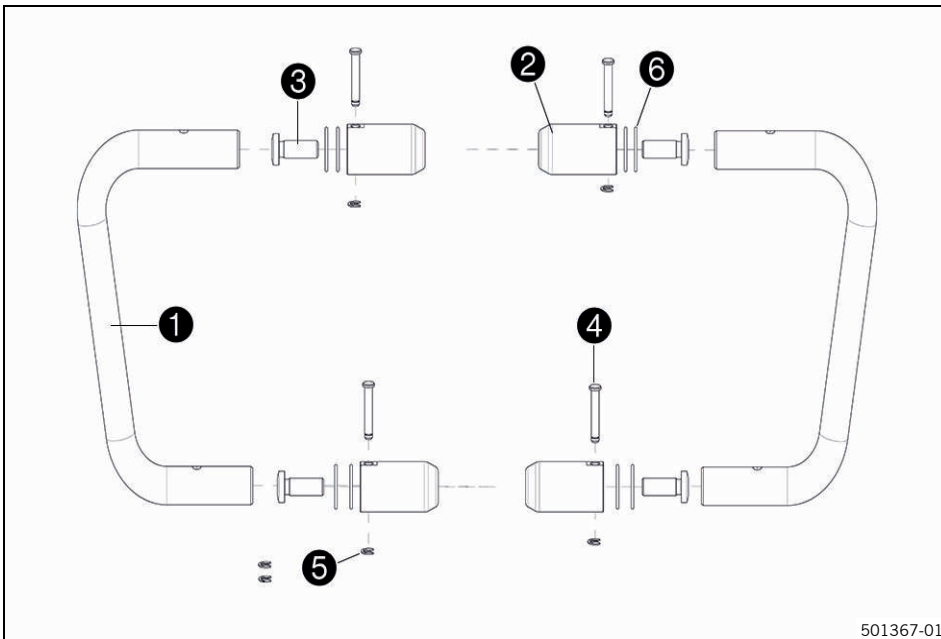
Pour une meilleure représentation et compréhension, certains composants peuvent être déposés ou ne sont pas illustrés. Une dépose n'est pas toujours impérative pour le descriptif correspondant. Respecter les indications textuelles.

### 3.4 Service après-vente

Votre concessionnaire KTM agréé est à votre entière disposition pour toute question relative à votre véhicule et à la société KTM.

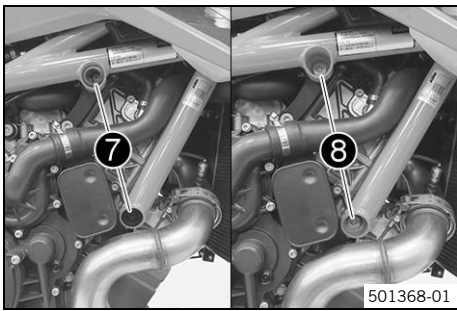
La liste des concessionnaires agréés KTM est disponible sur le site web de KTM.  
Site Internet KTM international : <http://www.ktm.com>

## 4.1 Contenu de la livraison



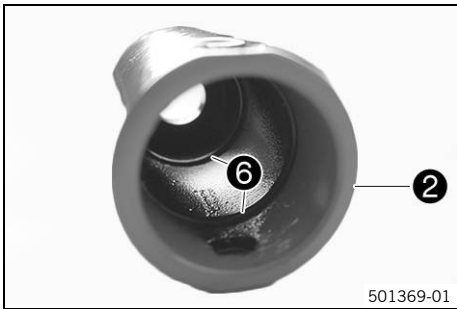
- 2x Arceau de sécurité ①
- 4x Douille de logement ②
- 4x Vis à épaulement M10x30 ③
- 4x Boulon de fixation ④
- 6x Rondelle-frein (2 rondelles de remplacement) ⑤
- 8x Joint torique ⑥

## 5.1 Montage



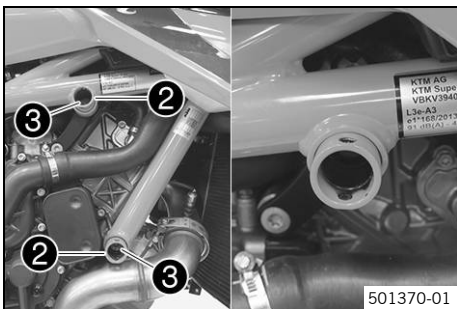
Toutes les étapes de travail sont identiques des deux côtés

- Retirer le bouchon 7 du cadre.
- Retirer les vis 8.



Prémontage (si non prémonté)

- Mettre en place 2 joints toriques 6 dans les douilles de logement 2 (tous compris dans la livraison) dans les renforcements prévus à cet effet.



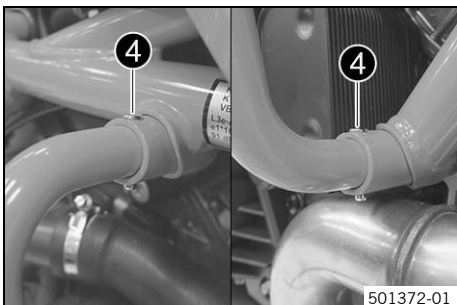
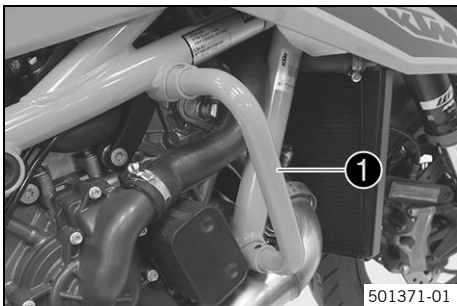
Montage

- Positionner les douilles de logement 2 (comprises dans la livraison).
- Mettre en place les vis 3 (comprises dans la livraison) et les serrer.

Indications prescrites

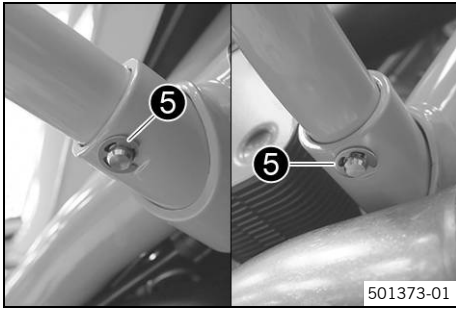
Vis du cadre	M10x30	45 Nm (33,2 lbf ft) <b>Loctite®243™</b>
--------------	--------	--

- ✓ Les alésages sont orientés vers le haut et vers le bas.
- Positionner l'arceau de sécurité 1 (compris dans la livraison).
- ✓ Les alésages sont tous superposés.



- Mettre en place les boulons de fixation 4 (compris dans la livraison).





- Mettre en place les rondelles-freins **5** (comprises dans la livraison).

**Info**

2 rondelles-freins sont comprises dans la livraison pour le remplacement.

## 6 LISTE DES ABRÉVIATIONS

au min.	au moins
cf.	voir
env.	environ
etc.	et cetera
evtl.	éventuellement
N°	Numéro
p. ex.	par exemple
Réf.	Référence

Nos alegra que se haya decidido por este producto. Nuestro producto de alta calidad está comprobado en competición y se ha desarrollado especialmente para retos deportivos. Es indispensable un montaje correcto del producto para poder garantizar un máximo de seguridad y funcionalidad. Siga el manual de montaje o diríjase a su concesionario autorizado. El (cuasi) fabricante o proveedor declina toda responsabilidad por montajes o usos incorrectos de este producto.

El manual de montaje refleja los últimos avances técnicos de esta serie en el momento de la impresión. No obstante, pueden existir pequeñas diferencias, debidas al perfeccionamiento continuo.

Todas las indicaciones de este manual se publican sin compromiso. En especial, KTM Sportmotorcycle GmbH se reserva el derecho a introducir, sin previo anuncio y sin dar a conocer los motivos, cambios en los datos técnicos, los precios, los colores, las formas, el diseño, el equipamiento y el material de los vehículos, así como en las prestaciones de servicio; también se reserva el derecho a adaptar sus vehículos a las condiciones locales en determinados mercados y a finalizar la producción de un modelo determinado sin anuncio previo. KTM no asume responsabilidad alguna en relación con dificultades en la disponibilidad de los vehículos, con diferencias entre las imágenes o descripciones y el vehículo concreto, ni con errores u omisiones en esta publicación. Los modelos reproducidos cuentan en parte con equipamientos especiales que no forman parte del volumen de suministro de serie.

© 2020 KTM Sportmotorcycle GmbH, Mattighofen Austria

Todos los derechos reservados

Queda prohibida la reimpresión total o parcial y la reproducción de cualquier tipo sin la autorización por escrito del propietario intelectual.



REG.NO. 12 100 6061

ISO 9001(12 100 6061)

De conformidad con la normativa internacional de gestión de calidad ISO 9001, KTM utiliza procesos de aseguramiento de la calidad para garantizar la máxima calidad de sus productos.

Certificado por: TÜV Management Service

KTM Sportmotorcycle GmbH  
Stallhofnerstraße 3  
5230 Mattighofen, Austria



3214263en

04/2020

## 1.1 Símbolos utilizados

A continuación se explica el significado de determinados símbolos.



Identifica una reacción esperada (p. ej. de un paso de trabajo o de una función).



Identifica una reacción inesperada (p. ej. de un paso de trabajo o de una función).



Todas las tareas marcadas con este símbolo requieren conocimientos especiales y capacidad de comprensión técnica. Por su seguridad, le aconsejamos que acuda a un taller especializado autorizado KTM para llevar a cabo estas tareas. Estos talleres cuentan con mecánicos que han recibido una instrucción específica y disponen de las herramientas especiales necesarias para realizar el mantenimiento ideal de su motocicleta.



Identifica una referencia cruzada (más información en la página indicada).



Identifica una indicación con información o consejos adicionales.



Indica el resultado de un punto de comprobación.



Indica una medición de la tensión.



Indica una medición de la corriente.



Identifica el fin de una actividad incluidos los posibles trabajos posteriores.

## 1.2 Formatos utilizados

A continuación se explica el formato de las páginas.

**Nombre propio**

Identifica un nombre propio.

**Nombre®**

Identifica un nombre protegido.

**Marca™**

Identifica una marca comercial.

**Conceptos subrayados**

Remitirse a los datos técnicos del vehículo o a la terminología marcada que se explica en la relación de terminología.

## 2.1 Definición del uso conforme a lo previsto

A fin de garantizar una seguridad y un funcionamiento óptimos, es imprescindible acudir a un concesionario autorizado de KTM que use herramientas especiales para obtener el mejor asesoramiento técnico e instalar correctamente los accesorios técnicos. Los artículos con identificaciones (CE, ECE, etc.) disponen de los documentos de homologación. El cliente debe comprobar, dado el caso acudiendo a las autoridades de homologación nacionales, si estos documentos de homologación garantizan la homologación del vehículo completo con los accesorios técnicos montados en el país de uso correspondiente. Si tiene preguntas, diríjase a su concesionario autorizado de KTM.

### Información

Identificaciones de la UE: CE (homologación de tipo CE), ECE (homologación de tipo ECE), ABE (permiso de circulación alemán), EC-V (homologación de tipo CE para vehículos a motor), FIM (conforme a FIM), CCCUO\_EU (no autorizado para circular en vías públicas) y HOMNN (homologación no necesaria)  
Identificaciones de los EE. UU.: 50-State (derecho de los 50 Estados), USFS (Servicio Forestal de los Estados Unidos), FIM (conforme a FIM), AMA (conforme a AMA), DOT (Ministerio de Circulación) y CCCUO (no autorizado para circular en vías públicas)

## 2.2 Uso indebido

Utilizar el vehículo únicamente de la forma adecuada.

Si se hace un uso no adecuado, se pueden provocar daños personales, materiales y al medio ambiente.

Cualquier uso del vehículo que no responda al uso adecuado ni a la definición de empleo supone un uso indebido.

El uso indebido también incluye el empleo de agentes de servicio y medios auxiliares que no cumplan las especificaciones exigidas para el empleo en cuestión.

## 2.3 Indicaciones de seguridad

Para que el producto descrito se utilice de manera segura deben respetarse algunas indicaciones de seguridad.

Por consiguiente, lea con atención estas instrucciones, así como todas las demás que se incluyen en el volumen de suministro. Las indicaciones de seguridad están resaltadas en el texto y tienen enlaces con los puntos relevantes.

### Información

En determinadas posiciones bien visibles del producto descrito se han colocado diversos adhesivos de aviso o advertencia. No quite los adhesivos de aviso o advertencia. Si faltan los adhesivos, es posible que usted o bien otras personas no detecten los peligros y puedan sufrir lesiones.

## 2.4 Símbolos y grados de peligrosidad



### **Peligro**

Aviso sobre un peligro que conduce inmediatamente y con seguridad a lesiones graves, permanentes, o incluso la muerte si no se toman las precauciones necesarias.



### **Advertencia**

Aviso sobre un peligro que conduce probablemente a lesiones graves o incluso la muerte si no se toman las precauciones necesarias.



### **Indicación**

Aviso sobre un peligro que conduce a daños en el medio ambiente si no se toman las precauciones necesarias.

### 2.5 Seguridad de funcionamiento



#### **Peligro**

**Peligro de accidente** Una persona que no esté en condiciones de conducir se pone en peligro a sí misma y a los demás.

- No ponga el vehículo en funcionamiento si está bajo los efectos del alcohol, drogas o medicamentos.
- No ponga el vehículo en funcionamiento si no dispone de la condición física o psíquica necesaria.



#### **Peligro**

**Peligro de envenenamiento** Los gases de escape son venenosos y pueden originar pérdida de conocimiento o incluso la muerte.

- Procure siempre una ventilación suficiente durante el funcionamiento del motor.
- Utilice un sistema de aspiración de gases de escape adecuado cuando arranque o deje en marcha el motor en un espacio cerrado.



#### **Advertencia**

**Peligro de quemaduras** Algunas piezas del vehículo se calientan mucho cuando el vehículo está en marcha.

- No toque ningún componente del vehículo, como sistema de escape, radiador, motor, amortiguador o equipo de frenos, antes de que se hayan enfriado.
- Antes de realizar cualquier trabajo, deje que se enfríen los componentes del vehículo.

El vehículo únicamente se debe utilizar en perfecto estado técnico, de acuerdo con el uso previsto, pensando en la seguridad y respetando el medio ambiente.

El vehículo solo puede ser utilizado por personas debidamente instruidas. Para circular por las vías públicas se necesita el permiso de conducción correspondiente.

Las anomalías que afecten a la seguridad deben repararse inmediatamente en un taller especializado autorizado KTM.

Respetar los adhesivos de aviso/advertencia del vehículo.

### 2.6 Ropa de protección



#### **Advertencia**

**Peligro de lesiones** No utilizar ropa de protección o utilizar menos de la necesaria supone un grave riesgo para la seguridad.

- Utilice en todos los desplazamientos ropa de protección adecuada como casco, botas y guantes, así como pantalón y chaqueta con protectores.
- Utilice siempre ropa de protección en perfecto estado y conforme con las exigencias legales.

En aras de su seguridad, KTM recomienda utilizar el vehículo únicamente con ropa de protección adecuada.

### 2.7 Normas de trabajo

Siempre que no se indique lo contrario, el encendido debe estar desconectado (modelos con cerradura de encendido y modelos con llave a distancia) o el motor parado (modelos sin cerradura de encendido ni llave a distancia) para realizar cualquier trabajo.

Algunos trabajos requieren el uso de herramientas especiales. Pese a que no forman parte integrante del vehículo, dichas herramientas pueden obtenerse a través del número de pedido indicado entre paréntesis. Ejemplo: extractor de cojinetes (15112017000)

Durante el ensamblaje, las piezas no reutilizables (como tornillos y tuercas autofrenables, juntas, tornillos de dilatación, anillos de hermetizado, juntas tóricas, pasadores de aletas o chapas de retención) deben sustituirse por piezas nuevas.

Algunos tornillos requieren un fijador de tornillos (por ejemplo, **Loctite®**). Respetar las indicaciones de empleo específicas del fabricante.

Si una pieza nueva ya trae aplicado un fijador de tornillos (p. ej., **Precote®**), no aplicar ningún medio de fijación adicional.

Las piezas que se vayan a reutilizar después del desarmado, deben limpiarse y revisarse para verificar que no estén deterioradas ni desgastadas. Sustituir las piezas deterioradas o desgastadas.

Una vez finalizados los trabajos de reparación o mantenimiento, restablecer la seguridad de circulación en el vehículo.

## 2.8 Medio ambiente

El uso responsable de la motocicleta ayuda a evitar los problemas y conflictos. Para proteger el futuro del motociclismo, asegúrese de que utiliza la motocicleta dentro de la legalidad, piense en el medio ambiente y respete los derechos de los demás.

La eliminación del aceite usado, los agentes de servicio, los medios auxiliares y las piezas usadas debe realizarse de conformidad con la normativa y las directivas del país correspondiente.

Debido a que las motocicletas no están sujetas a la directiva europea sobre la eliminación de vehículos usados, no hay ninguna reglamentación legal que regule la eliminación de la motocicleta usada. Su concesionario autorizado KTM estará encantado de ayudarle.

## 2.9 Manual de montaje

Es imprescindible leer completa y atentamente este manual de montaje antes de conducir por primera vez el vehículo. El manual de montaje contiene mucha información y consejos importantes que le facilitarán el manejo, la conducción y el servicio. Aquí aprenderá a adaptar el vehículo a su estatura y a sus preferencias, y conocerá el modo de protegerse contra caídas o lesiones.

Guarde el manual de montaje en un lugar de fácil acceso para poder consultarlo siempre que sea necesario.

Para obtener más información sobre el vehículo o aclarar cualquier duda que pueda surgir al leer el manual, póngase en contacto con un concesionario autorizado de KTM.

El manual de montaje es un componente importante del accesorio y tiene que entregarse siempre al nuevo propietario en caso de venta del mismo.

### 3.1 Agentes de servicio, medios auxiliares



#### Indicación

**Peligro para el medio ambiente** La manipulación incorrecta del combustible supone un peligro para el medio ambiente.

- No permita que el combustible llegue al agua subterránea, al suelo ni a los canales de desagüe.

Si en este manual de montaje no figuran indicaciones sobre los agentes de servicio y los medios auxiliares, use estos de conformidad con el manual de instrucciones y la especificación del vehículo.

### 3.2 Recambios, accesorios

En aras de la seguridad, utilice únicamente recambios y accesorios homologados o recomendados por KTM y encargue su instalación a un taller especializado autorizado KTM. KTM no responde de los daños resultantes de la utilización de otros productos.

Algunos recambios y accesorios se incluyen entre paréntesis en las descripciones pertinentes. Su concesionario autorizado estará encantado de poderle asesorarle.

En la página web de KTM encontrará el catálogo **KTM PowerParts** más actual para su vehículo.

Página web internacional de KTM: <http://www.ktm.com>

### 3.3 Imágenes

Algunas de las imágenes que se utilizan en el manual incluyen equipamientos especiales.

A fin de mejorar la representación visual y facilitar la comprensión de las imágenes, es posible que algunas piezas se desmonten o no se incluyan en las imágenes. Las descripciones no siempre requieren que se desmonten piezas. Deben observarse las indicaciones contenidas en el texto.

### 3.4 Servicio de atención al cliente

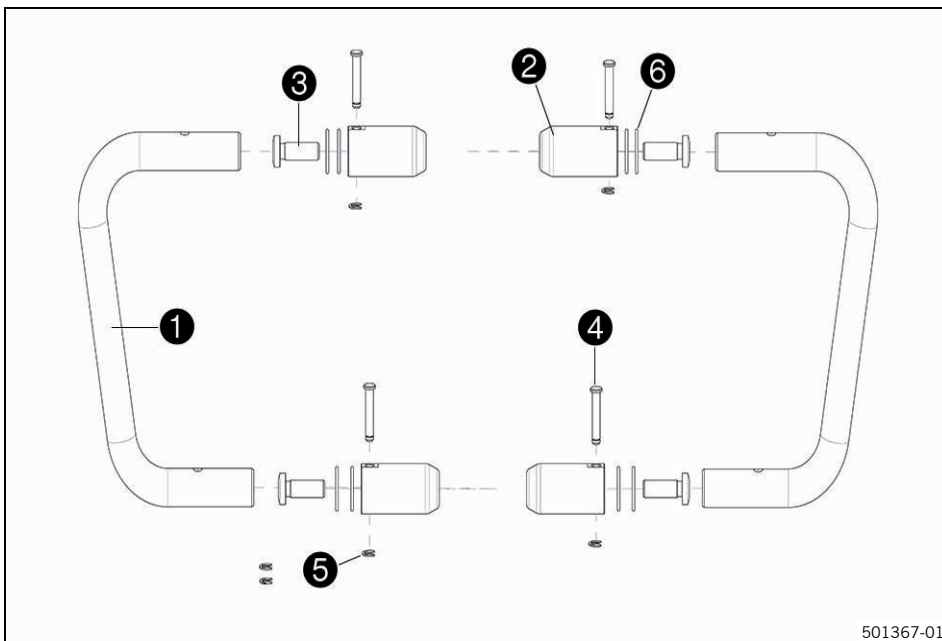
Si tiene alguna duda sobre el vehículo y sobre KTM, su concesionario autorizado de KTM estará encantado de ayudarle.

La lista de concesionarios autorizados de KTM está disponible en el sitio web de KTM.

Página web internacional de KTM: <http://www.ktm.com>

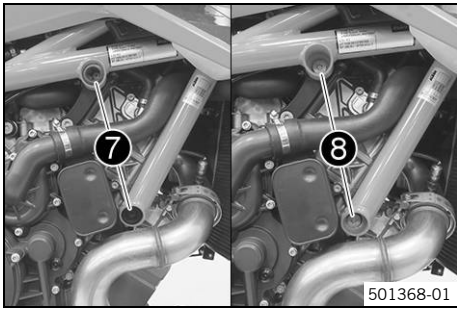


## 4.1 Volumen de suministro



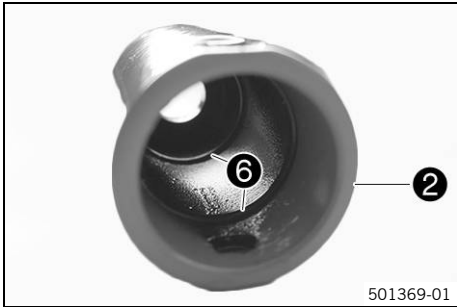
- 2x Arco de protección ①
- 4x Casquillo de soporte ②
- 4x Tornillo de collarín M10x30 ③
- 4x Perno de sujeción ④
- 6x Arandela de retención (2x arandelas de repuesto) ⑤
- 8x Junta tórica ⑥

## 5.1 Montaje



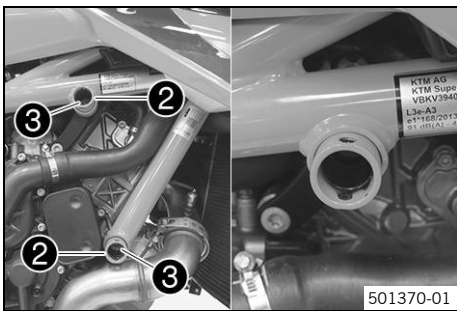
Toda la secuencia de trabajo es idéntica en ambos lados

- Retirar los tapones 7 del chasis.
- Retirar los tornillos 8.



Tareas previas de montaje (si no viene premontado)

- Montar 2 juntas tóricas 6 en cada uno de los casquillos de soporte 2 (todo incluido en el volumen de suministro) en las hendiduras previstas para ello.



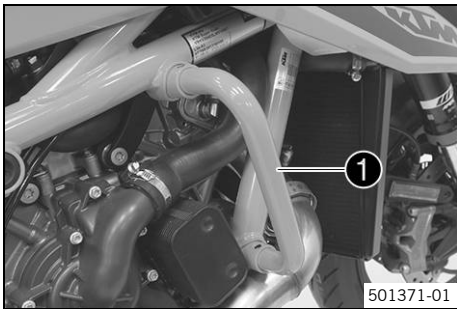
Montaje

- Colocar los casquillos de soporte 2 (volumen de suministro).
- Montar y apretar los tornillos 3 (volumen de suministro).

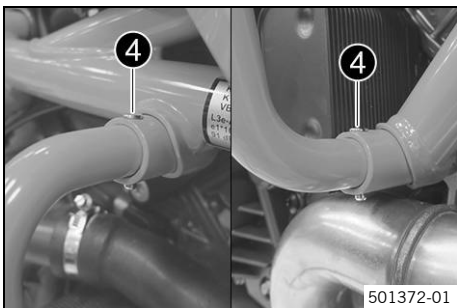
Prescripción

Tornillo del chasis	M10x30	45 Nm (33,2 lbf ft) <b>Loctite®243™</b>
---------------------	--------	--

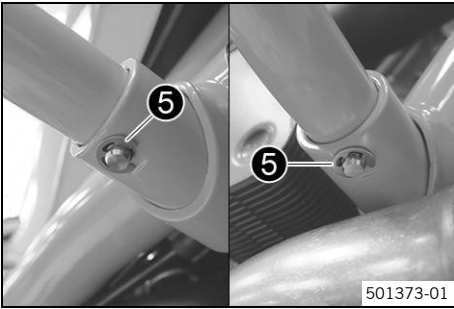
- ✓ Los orificios miran hacia arriba y hacia abajo.



- Colocar el arco de protección 1 (volumen de suministro).
- ✓ Los orificios quedan superpuestos.



- Montar los pernos de sujeción 4 (volumen de suministro).



- Montar las arandelas de retención **5** (volumen de suministro).

---

**i** **Información**

En el volumen de suministro se incluyen 2 arandelas de retención de repuesto.

---

aprox.	aproximadamente
ART. N.º	Número de artículo
etc.	etcétera
mín.	mínimo
Nº	Número
p.ej.	por ejemplo
v.	véase



\* 3 2 1 4 2 6 3 E N \*

3214263

04/2020

**KTM Sportmotorcycle GmbH**  
Stallhofnerstraße 3, 5230 Mattighofen  
<http://www.ktm.com>

