

# **KTM** POWERPARTS **INFORMATION**

CRASH BARS



90212968144  
90212968244

05.2019  
3.213.698



KTM Sportmotorcycle GmbH  
5230 Mattighofen, Austria  
www.ktm.com



## 3 DEUTSCH

Wir freuen uns, dass Sie sich für dieses Produkt entschieden haben.

Unser hochwertiges Qualitätsprodukt ist rennerprobt und wurde speziell für sportliche Herausforderungen entwickelt. Eine korrekte Montage des Produktes ist unerlässlich, um ein Maximum an Sicherheit und Funktionalität gewährleisten zu können. Bitte befolgen Sie daher die Montageanleitung oder wenden Sie sich an Ihren autorisierten Fachhändler.

**Für falsche Montage oder Verwendung dieses Produktes kann der (Quasi-)Hersteller bzw. Lieferant nicht zur Verantwortung gezogen werden.**  
Vielen Dank.

## 5 ENGLISH

Thank you for choosing this product.

Our high quality product has been tested under racing conditions and was developed specifically for use in sports activities. Correct installation of the product is essential to ensure that a maximum degree of safety and functionality is achieved. Therefore, please follow the installation instructions or contact your authorized dealer.

**The (quasi) manufacturer or supplier cannot be held responsible for products that are incorrectly mounted or inappropriately used.**  
Thank you.

## 7 ITALIANO

Grazie per aver scelto questo prodotto.

Questo nostro prodotto di pregiata qualità è collaudato nelle competizioni ed è stato sviluppato specificamente per gare sportive. Il montaggio corretto del prodotto è fondamentale per garantirne la massima sicurezza e funzionalità. Rispetti quindi le istruzioni di montaggio o rivolgerti al proprio concessionario autorizzato.

**Il produttore (detentore del marchio)/fornitore non può essere considerato responsabile per un montaggio o impiego errato del presente prodotto.**  
Vi ringraziamo per l'attenzione!

## 9 FRANÇAIS

Merci d'avoir porté votre choix sur ce produit.

Notre produit de haute qualité est éprouvé pour les compétitions et a été conçu spécialement pour un usage sportif. Un montage approprié du produit est indispensable pour garantir une sécurité et une fonctionnalité maximales du véhicule. C'est pourquoi nous vous invitons à suivre scrupuleusement le manuel de montage ou à vous adresser à votre revendeur agréé.

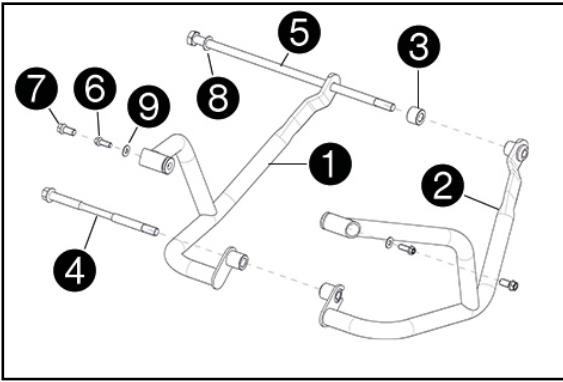
**En cas de montage ou d'utilisation non conformes de ce produit, le (quasi) constructeur ou le fournisseur déclinent toute responsabilité.**  
Merci !

## 11 ESPAÑOL

Le agradecemos que se haya decidido por este producto.

Este producto de alta calidad está probado para la competición y se ha desarrollado específicamente para las exigencias de este deporte. Para poder garantizar los máximos niveles de seguridad y funcionalidad, es imprescindible que el producto se monte correctamente. Por este motivo, es muy importante que siga las instrucciones del manual de montaje o que se ponga en contacto con su concesionario autorizado.

**El (cuasi) fabricante y el proveedor de este producto no se harán responsables del montaje y el uso incorrectos.**  
¡Muchas gracias!



### Lieferumfang

- 1x Sturzbügel rechts ①
- 1x Sturzbügel links ②
- 1x Distanzbuchse ③
- 1x Schraube M10x160 ④
- 1x Schraube M10x300 ⑤
- 2x Bundschraube M6x16 ⑥
- 2x Bundschraube M8x16 ⑦ (für Modelle ab 2019)
- 1x Scheibe M10 ⑧
- 1x Scheibe M6 ⑨

### Vorarbeit

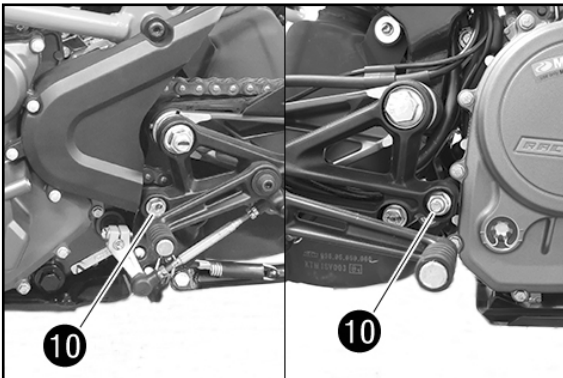
- Motorrad mit Hebevorrichtung hinten aufheben (s. Bedienungsanleitung).

### HINWEIS

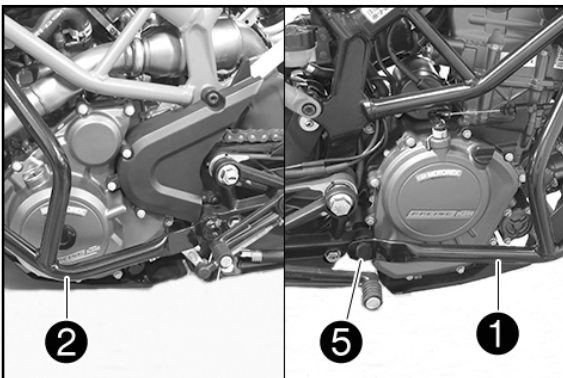
Ein Helfer ist für diese Arbeit sinnvoll.

### Montage

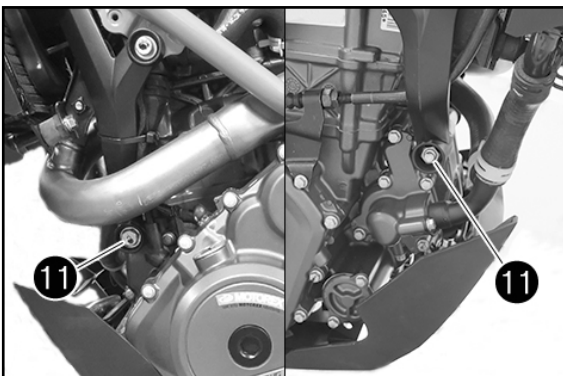
- Verschraubung ⑩ entfernen.

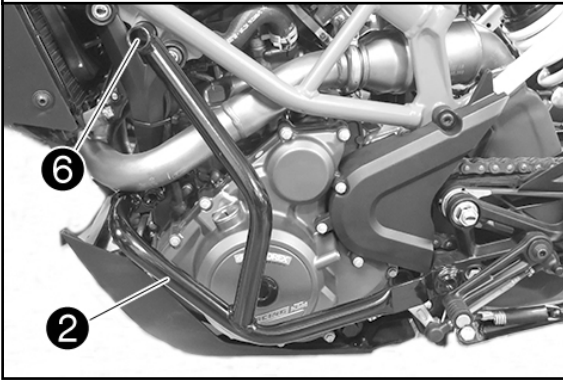
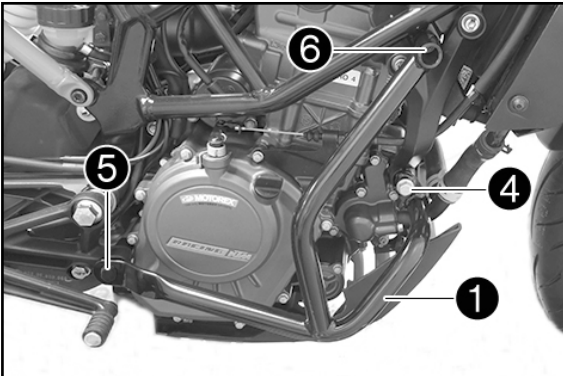


- Sturzbügel rechts ① und links ② (beides Lieferumfang) positionieren.
- Schraube ⑤ mit Scheibe ⑧ und Distanzbuchse ③ (alles Lieferumfang) gemäß der Zeichnung montieren, aber noch nicht festziehen.



- Verschraubung ⑪ entfernen.





- Sturzbügel rechts ① und links ② positionieren.
- Schraube ④ montieren, aber noch nicht festziehen.

- Schrauben ⑥ mit Scheiben ⑨ montieren, aber noch nicht festziehen.

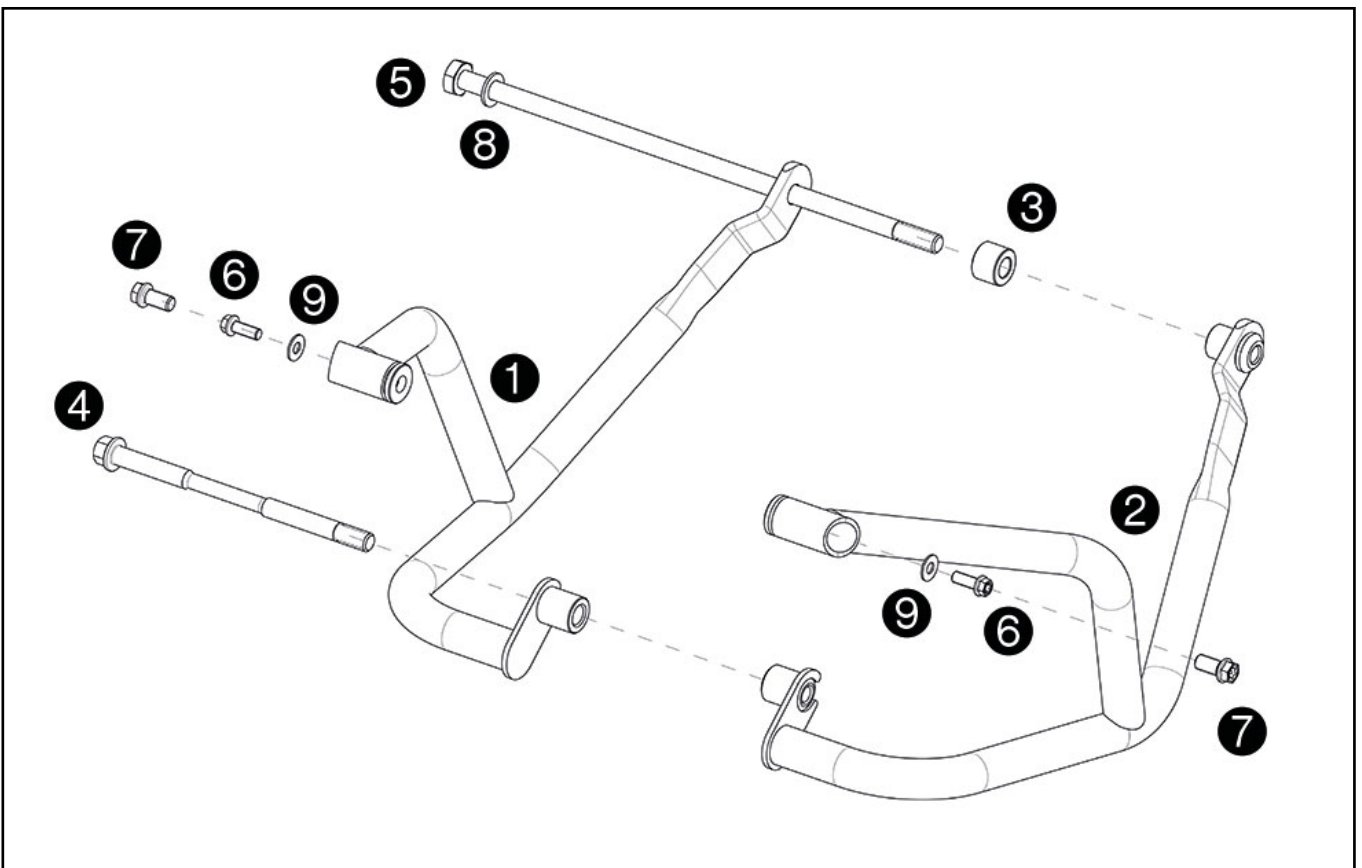
**HINWEIS**

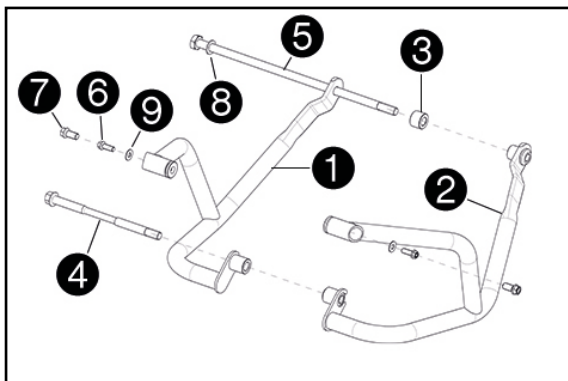
Für Modelle ab Modelljahr 2019 muss die M8 Schraube ⑦ (Lieferumfang) ohne Scheibe montiert werden.

- Beide Sturzbügel ausrichten und Schraube ④ mit 49 Nm festziehen.
- Schraube ⑤ mit 49 Nm festziehen.
- Schrauben ⑥ mit 12 Nm festziehen.
- Schrauben ⑦ mit 24 Nm festziehen.

**⚠ ACHTUNG**

Es wird empfohlen, alle Verbindungen regelmäßig auf festen Sitz zu prüfen!





### Scope of supply

- 1x right crash bar ①
- 1x left crash bar ②
- 1x spacer ③
- 1x screw M10x160 ④
- 1x screw M10x300 ⑤
- 2x collar screw M6x16 ⑥
- 2x collar screw M8x16 ⑦ (for models from 2019)
- 1x washer M10 ⑧
- 1x washer M6 ⑨

### Preliminary work

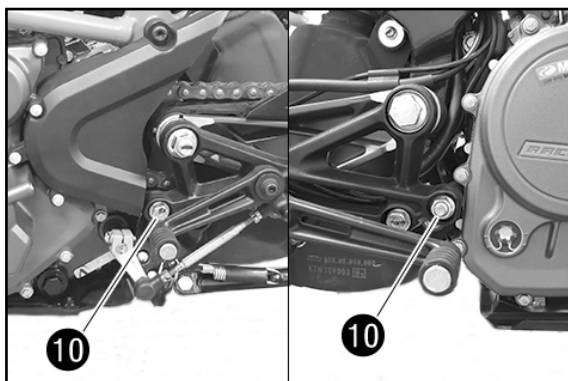
- Raise the rear of the motorcycle using lifting gear (see Owner's Manual).

### NOTE

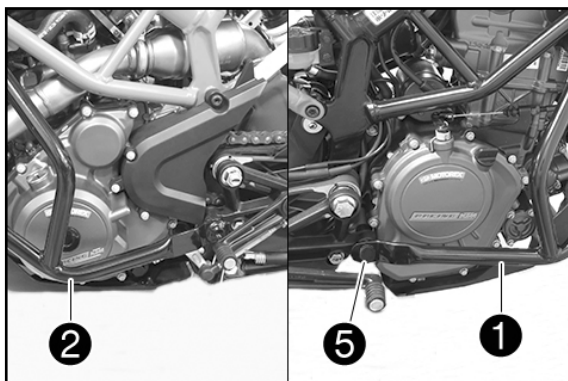
The help of an assistant is useful for this work.

### Assembly

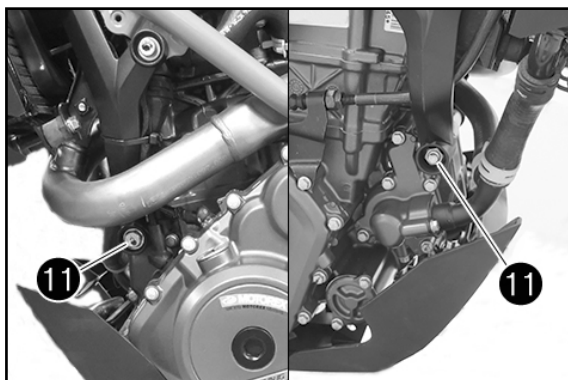
- Remove fitting ⑩.

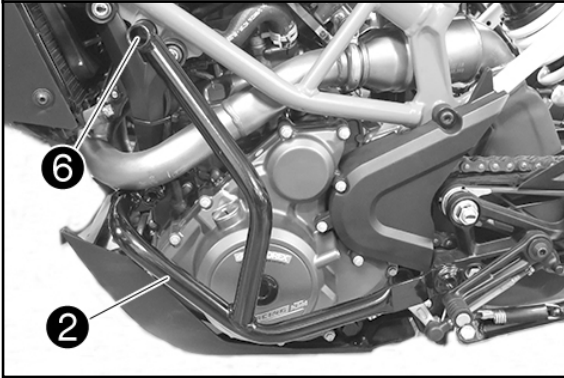
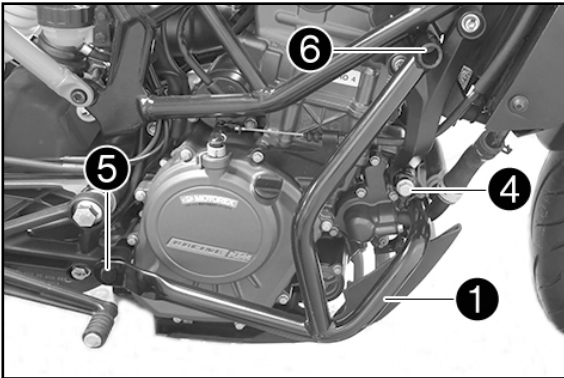


- Position right crash bar ① and left crash bar ② (both included).
- Mount screw ⑤ with washer ⑧ and spacer ③ (all included) in accordance with drawing but do not tighten yet.



- Remove fitting ⑪.





- Position right crash bar 1 and left crash bar 2 .
- Mount screw 4 but do not tighten yet.

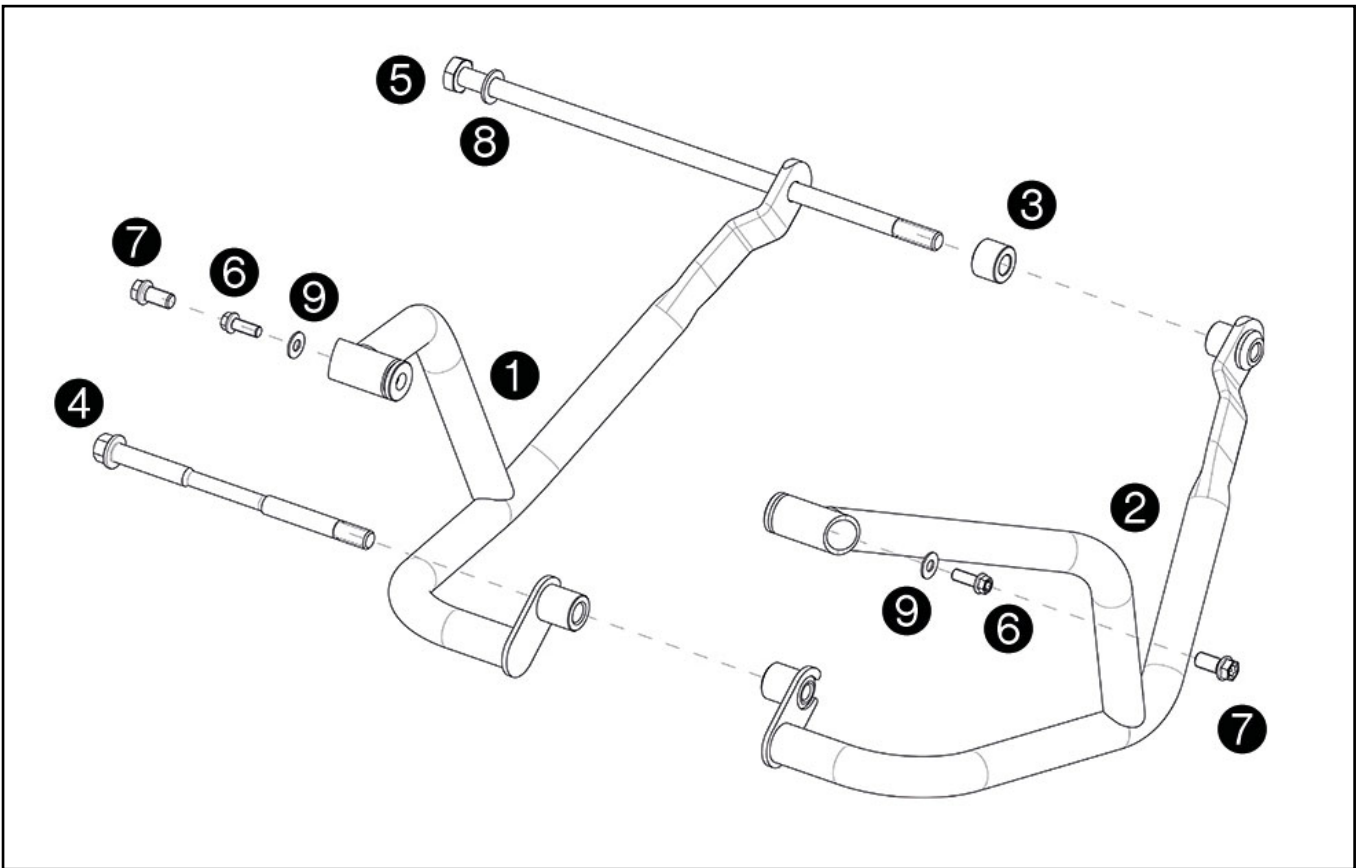
- Mount screws 6 with washers 9, but do not tighten them yet.  
NOTE

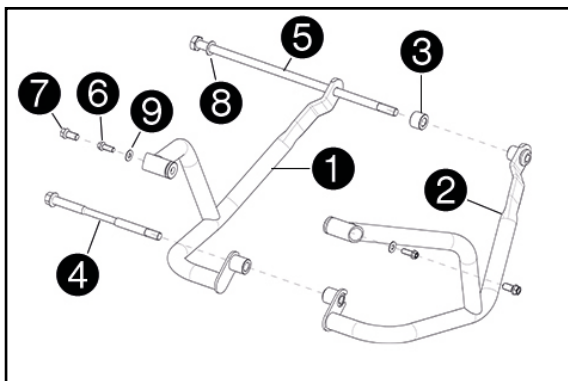
For models from 2019, screws M8 7 (included) must be mounted without washer.

- Align both crash bars and tighten screw 4 to 49 Nm.
- Tighten screw 5 to 49 Nm.
- Tighten screws 6 to 12 Nm.
- Tighten screws 7 to 24 Nm.

**⚠ WARNING**

It is recommended to check all connections regularly for tightness of fit!





### Materiale fornito

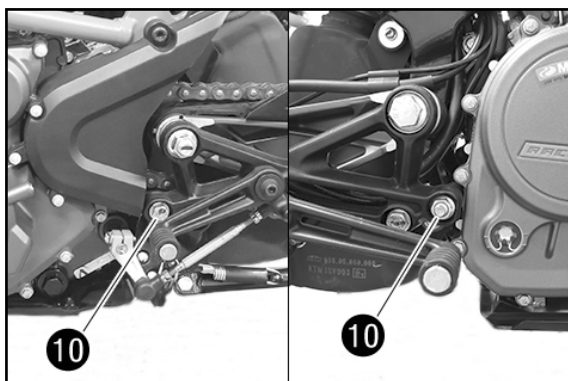
- 1 barra di protezione destra ①
- 1 barra di protezione sinistra ②
- 1 bussola distanziale ③
- 1 vite M10x160 ④
- 1 vite M10x300 ⑤
- 2 viti flangiate M6x16 ⑥
- 2 viti flangiate M8x16 ⑦ (per i modelli dal 2019)
- 1 rondella M10 ⑧
- 1 rondella M6 ⑨

### Operazione preliminare

- Sollevare la motocicletta tramite il dispositivo di sollevamento posteriore (v. manuale d'uso).

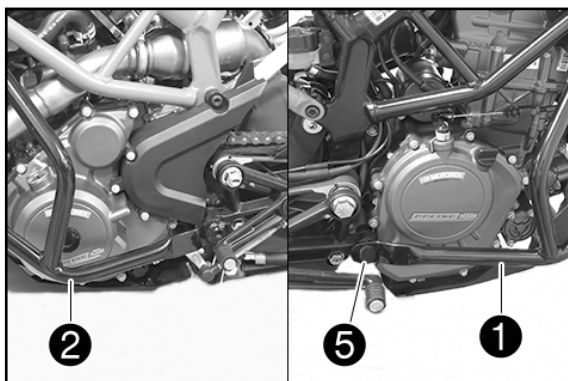
### AVVERTENZA

Per questo lavoro è utile farsi aiutare da una seconda persona.

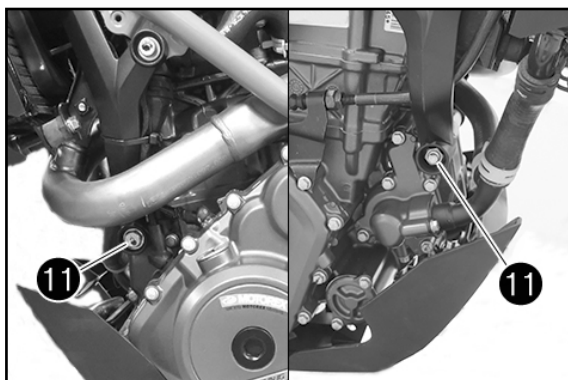


### Montaggio

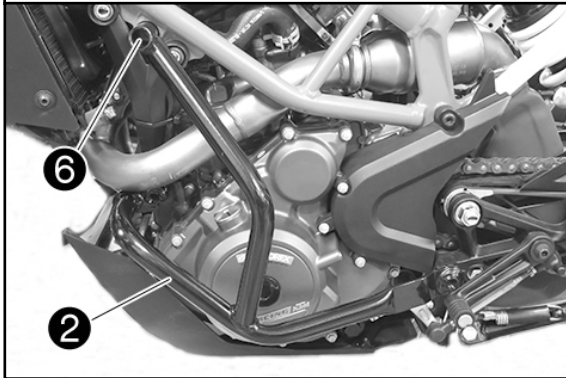
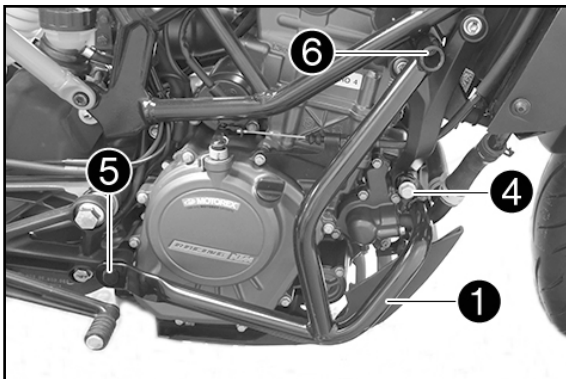
- Rimuovere il collegamento a vite ⑩.



- Posizionare la barra di protezione destra ① e sinistra ② (entrambe in dotazione).
- Montare la vite ⑤ con la rondella ⑧ e la bussola distanziale ③ (tutto in dotazione) come da disegno, senza serrare ancora.



- Rimuovere il collegamento a vite ⑪.



- Posizionare la barra di protezione destra ① e sinistra ②.
- Montare la vite ④ senza serrarla.

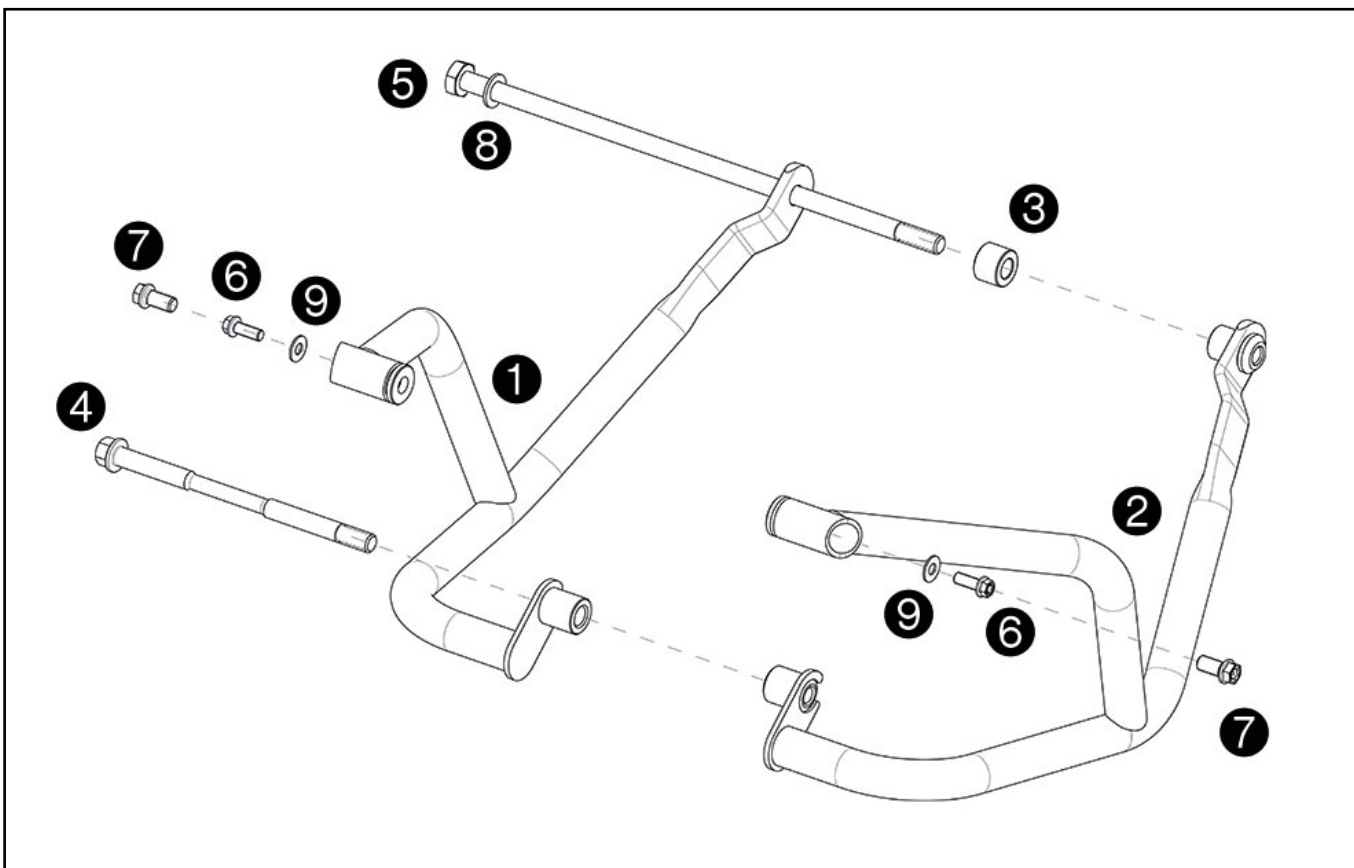
- Montare le viti ⑥ con los rondelle ⑨, senza serrarle.
- AVVERTENZA**

Per i modelli del model year 2019 montare le viti M8 ⑦ (in dotazione) senza rondelle.

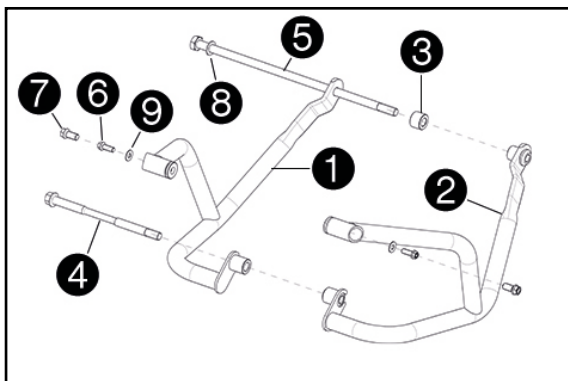
- Allineare le due barre di protezione e serrare la vite ④ a 49 Nm.
- Serrare la vite ⑤ a 49 Nm.
- Serrare le viti ⑥ a 12 Nm.
- Serrare le viti ⑦ a 24 Nm.

**⚠ ATTENZIONE**

Si consiglia di controllare periodicamente che tutti i collegamenti siano ben saldi!







## Contenu de la livraison

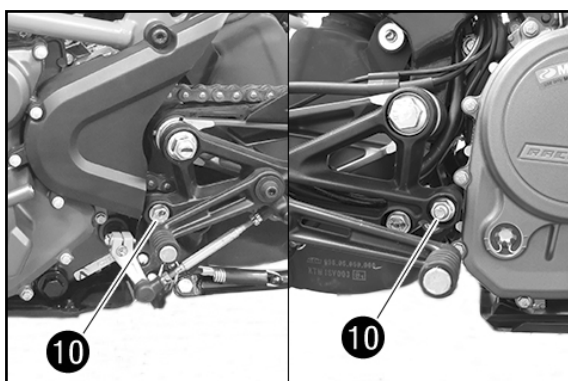
- 1x arceau de sécurité de droite ①
- 1x arceau de sécurité de gauche ②
- 1x douille-entretoise ③
- 1x vis M10x160 ④
- 1x vis M10x300 ⑤
- 2x vis à épaulement M6x16 ⑥
- 2x vis à épaulement M8x16 ⑦ (pour les modèles à partir de 2019)
- 1x rondelle M10 ⑧
- 1x rondelle M6 ⑨

## Travaux préalables

- Relever la moto avec le dispositif de levage arrière (voir le manuel d'utilisation).

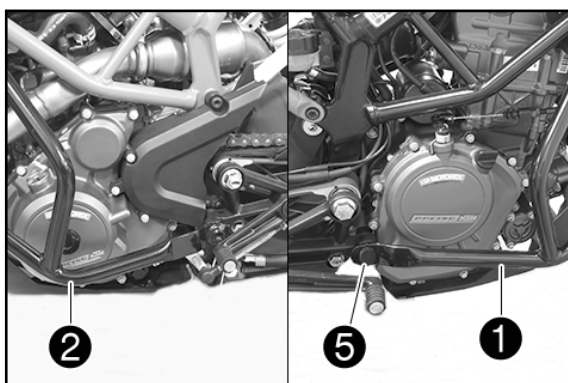
## REMARQUE

Il peut être utile de demander l'aide d'une personne pour ce travail.

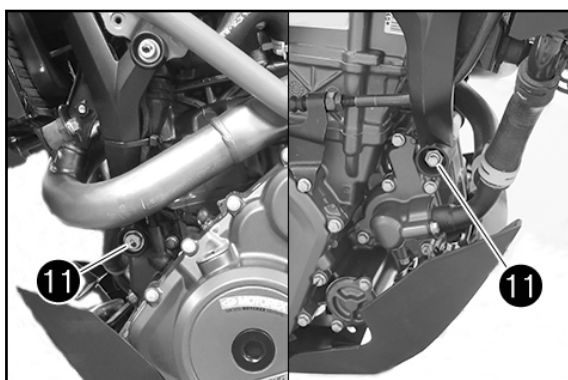


## Montage

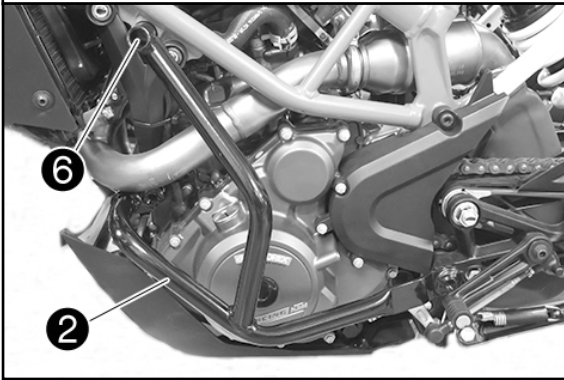
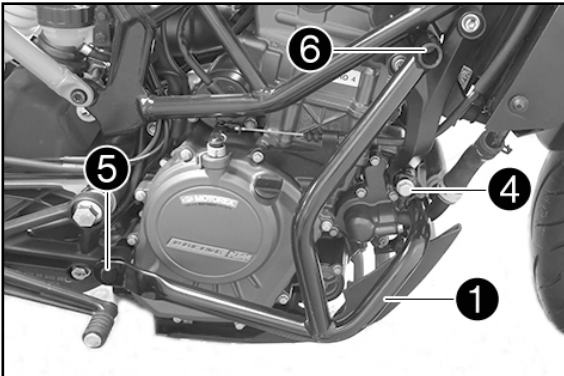
- Retirer le raccord vissé ⑩.



- Mettre en place l'arceau de sécurité de droite ① et de gauche ② (tous deux fournis).
- Mettre en place la vis ⑤ avec la rondelle ⑧ et la douille-entretoise ③ (toutes fournies) conformément au schéma, mais ne pas les serrer pour le moment.



- Retirer le raccord vissé ⑪.



- Mettre en place l'arceau de sécurité de droite 1 et de gauche 2.
- Mettre la vis 4 en place sans la serrer.

- Mettre les vis 6 avec les rondelles 9 en place sans les serrer.

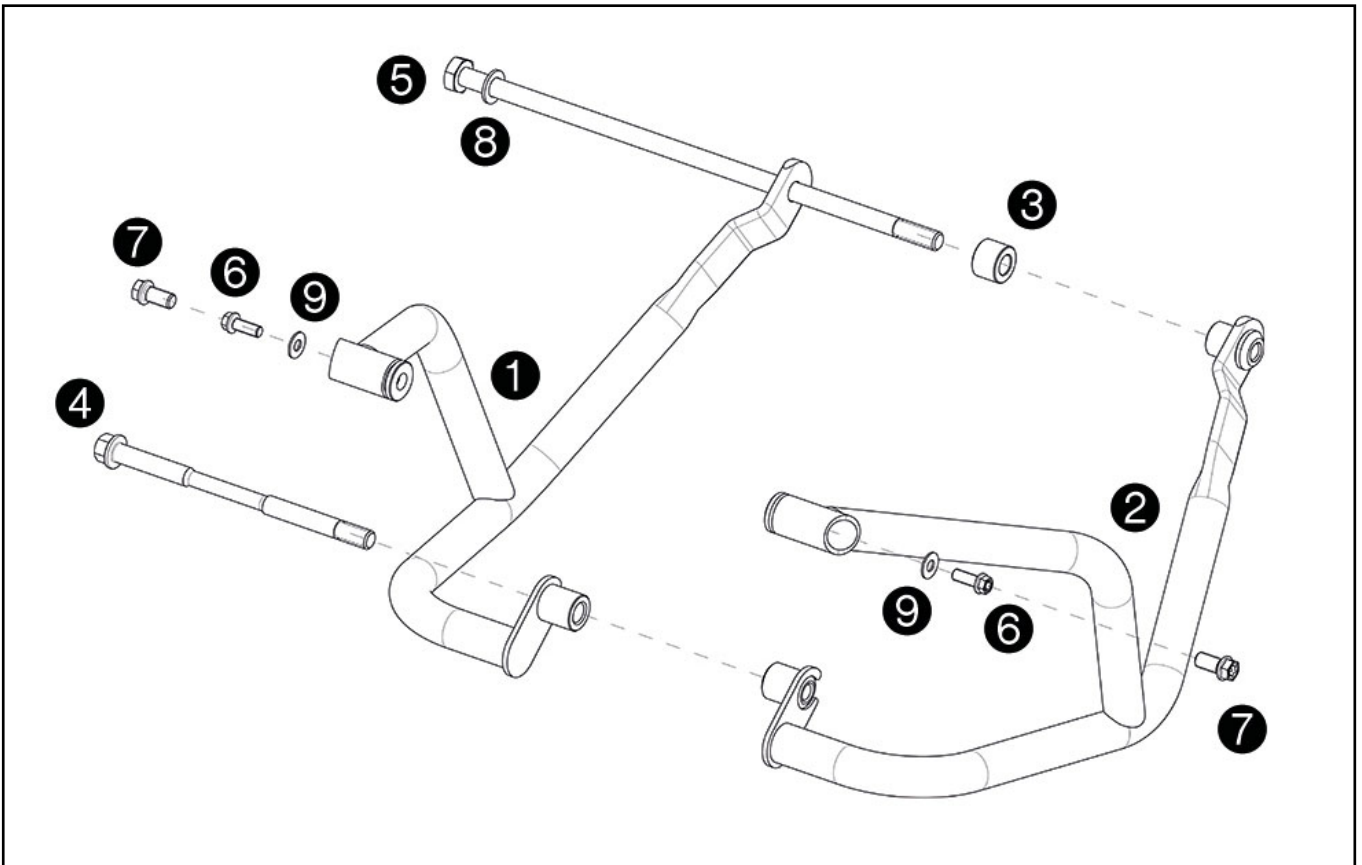
**REMARQUE**

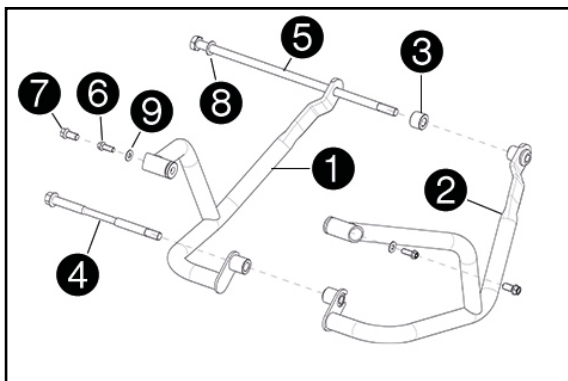
Pour les modèles à partir de 2019, la vis M8 7 (fournie) doit être montée sans rondelle.

- Ajuster les deux arceaux de sécurité et serrer la vis 4 à 49 Nm.
- Serrer la vis 5 à 49 Nm.
- Serrer les vis 6 à 12 Nm.
- Serrer les vis 7 à 24 Nm.

**ATTENTION**

Il est recommandé de vérifier régulièrement le serrage des connexions!





### Volumen de suministro

- 1x arco de protección derecho ①
- 1x arco de protección izquierdo ②
- 1x casquillo distanciador ③
- 1x tornillo M10x160 ④
- 1x tornillo M10x300 ⑤
- 2x tornillos de collarín M6x16 ⑥
- 2x tornillos de collarín M8x16 ⑦ (para modelos desde 2019)
- 1x arandela M10 ⑧
- 1x arandela M6 ⑨

### Trabajos previos

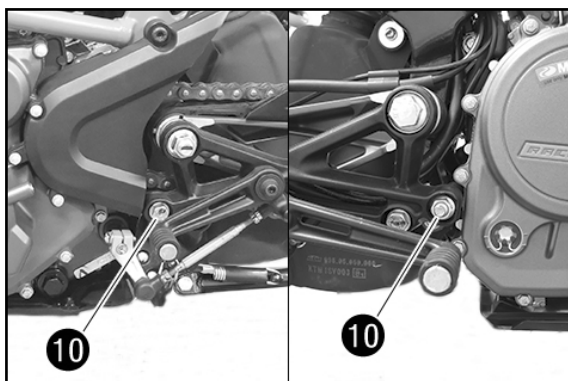
- Levantar la parte trasera de la motocicleta con el soporte de elevación (véase el manual de instrucciones).

### ADVERTENCIA

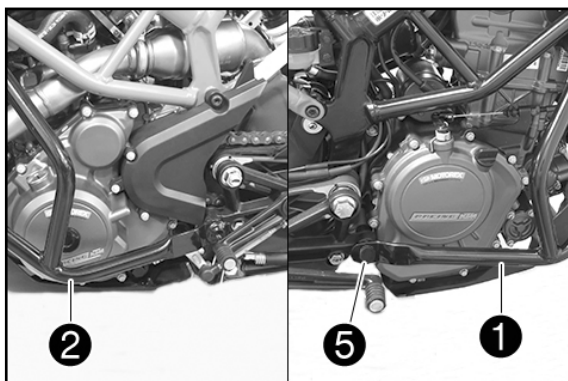
Se recomienda la ayuda de otra persona.

### Montaje

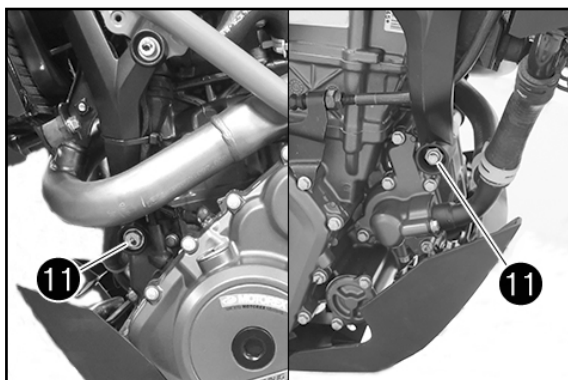
- Retirar la unión atornillada ⑩.

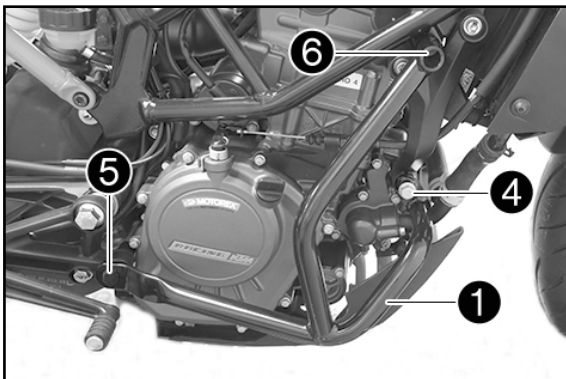


- Posicionar el arco de protección derecho ① e izquierdo ② (ambos incluidos en el volumen de suministro).
- Montar el tornillo ⑤ con la arandela ⑧ y el casquillo distanciador ③ (todo incluido en el volumen de suministro) conforme al esquema, pero no apretarlo todavía.



- Retirar la unión atornillada ⑪.





- Posicionar el arco de protección derecho ① e izquierdo ②.
- Montar el tornillo ④, pero no apretarlo todavía.

- Montar los tornillos ⑥ con las arandelas ⑨, pero no apretarlos todavía.

**ADVERTENCIA**

Para los modelos desde 2019 los tornillos M8 ⑦ (volumen de suministro) debe montar sin las arandelas.

- Alinear los dos arcos de protección y apretar el tornillo ④ a 49 Nm.
- Apretar el tornillo ⑤ a 49 Nm.
- Apretar los tornillos ⑥ a 12 Nm.
- Apretar los tornillos ⑦ a 24 Nm.

**⚠ ATENCION**

Se recomienda comprobar regularmente que todas las uniones estén asentadas firmemente!

