



# FITTING INSTRUCTIONS

**FOOTPEG SYSTEM**

61703937044



Wir freuen uns, dass Sie sich für dieses hochwertige Qualitätsprodukt entschieden haben. Eine korrekte Montage des Produktes ist unerlässlich, um ein Maximum an Sicherheit und Funktionalität gewährleisten zu können. Die Montage darf daher nur durch Fachpersonal nach den Vorgaben dieser Anleitung durchgeführt werden. Wenden Sie sich bei Fragen an Ihren autorisierten Fachhändler. Für falsche Montage oder Verwendung dieses Produktes kann der (Quasi-)Hersteller bzw. Lieferant nicht zur Verantwortung gezogen werden.

**Die KTM AG wird in den Ländern vertreten durch:**

- KTM Sportmotorcycle GmbH, Stallhofnerstraße 3, 5230 Mattighofen, Österreich
- Husqvarna Motorcycles GmbH, Stallhofnerstraße 3, 5230 Mattighofen, Österreich
- GASGAS Motorcycles GmbH, Stallhofnerstraße 3, 5230 Mattighofen, Österreich

Die Montageanleitung entspricht zum Zeitpunkt der Drucklegung dem neuesten Stand dieser Baureihe. Kleine Abweichungen, die sich aus der konstruktiven Weiterentwicklung ergeben, sind jedoch nie ganz auszuschließen.

Alle enthaltenen Angaben sind unverbindlich. Die KTM AG behält sich insbesondere das Recht vor, technische Angaben, Preise, Farben, Formen, Materialien, Dienst- und Serviceleistungen, Konstruktionen, Ausstattungen und Ähnliches ohne vorherige Ankündigung und ohne Angabe von Gründen zu ändern bzw. ersatzlos zu streichen, sie an lokale Gegebenheiten anzupassen sowie die Fertigung eines bestimmten Modells ohne vorherige Ankündigung einzustellen. Die KTM AG übernimmt keine Haftung für Liefermöglichkeiten, Abweichungen von Abbildungen und Beschreibungen sowie Druckfehler und Irrtümer. Die abgebildeten Modelle enthalten zum Teil Sonderausstattungen, die nicht zum serienmäßigen Lieferumfang gehören.

© 2023 KTM AG, Mattighofen Österreich

Alle Rechte vorbehalten

Nachdruck, auch auszugsweise sowie Vervielfältigungen jeder Art nur mit schriftlicher Genehmigung des Urhebers.

KTM AG

Stallhofnerstraße 3

5230 Mattighofen, Österreich



REG.NO. 12 100 6061

ISO 9001(12 100 6061)

Im Sinne der internationalen Qualitätsmanagementnorm ISO 9001 wendet KTM Qualitätssicherungsprozesse an, die zu höchstmöglicher Produktqualität führen.

Ausgestellt durch: TÜV Management Service



3214311en

16.02.2023

## 1.1 Verwendete Symbole

Nachfolgend wird die Verwendung bestimmter Symbole erklärt.

	Kennzeichnet eine erwartete Reaktion (z. B. eines Arbeitsschrittes oder einer Funktion).
	Kennzeichnet eine unerwartete Reaktion (z. B. eines Arbeitsschrittes oder einer Funktion).
	Alle Arbeiten, die mit diesem Symbol gekennzeichnet sind, erfordern Fachkenntnisse und technisches Verständnis. Lassen Sie diese Arbeiten, im Interesse Ihrer eigenen Sicherheit, in einer autorisierten Fachwerkstatt durchführen. Dort wird Ihr Motorrad von speziell geschulten Fachkräften mit dem erforderlichen Spezialwerkzeug optimal betreut.
	Kennzeichnet einen Seitenverweis (Mehr Informationen sind auf der angegebenen Seite nachzulesen).
	Kennzeichnet eine Angabe mit weiterführenden Informationen oder Tipps.
	Kennzeichnet das Ergebnis aus einem Prüfschritt.
	Kennzeichnet eine Spannungsmessung.
	Kennzeichnet eine Strommessung.
	Kennzeichnet das Ende einer Tätigkeit inklusive eventueller Nacharbeiten.

## 1.2 Benutzte Formatierungen

Nachfolgend werden die verwendeten Schriftformatierungen erklärt.

<b>Eigename</b>	Kennzeichnet einen Eigennamen.
<b>Name®</b>	Kennzeichnet einen geschützten Namen.
<b>Marke™</b>	Kennzeichnet eine Marke im Warenverkehr.
<b><u>Unterstrichene Begriffe</u></b>	Verweisen auf technische Details des Fahrzeuges oder kennzeichnen Fachwörter, die im Fachwortverzeichnis erklärt sind.

## 2.1 Einsatzdefinition - bestimmungsgemäßer Gebrauch

Fachmännische Beratung und eine korrekte Installation des technischen Zubehörs durch einen autorisierten Händler unter Verwendung von Spezialwerkzeug ist unerlässlich, um das Optimum an Sicherheit und Funktionalität zu gewährleisten. Bei gekennzeichneten (EC, ECE,...) Artikeln sind Homologationsunterlagen vorhanden. Ob diese Homologationsunterlagen im geplanten Einsatzland eine Gesamthomologation des jeweiligen Fahrzeuges mit eingebautem technischen Zubehör gewährleisten, ist durch den Kunden, ggf. bei den nationalen Genehmigungsbehörden zu prüfen. Bei weiteren Fragen wenden Sie sich an Ihren autorisierten Händler.



### Info

EU Kennzeichnungen: EC (EG-Typengenehmigung), ECE (ECE-Typengenehmigung), ABE (Allgemeine Betriebserlaubnis), EC-V (EG-Typengenehmigung für Kraftfahrzeuge), FIM (FIM Geräusch konform), CCCUO\_EU (Nicht erlaubt zur Verwendung auf öffentlichen Straßen) und HOMNN (Homologation nicht notwendig)

USA-Kennzeichnungen: 50-State (50 Staaten Recht), USFS (US Forstdienst), FIM (FIM Geräusch konform), AMA (AMA-Amateur Geräusch konform), DOT (Verkehrsministerium) und CCCUO (Nicht erlaubt zur Verwendung auf öffentlichen Straßen)

## 2.2 Fehlgebrauch

Setzen Sie das Fahrzeug nur bestimmungsgemäß ein.

Bei nicht bestimmungsgemäßem Einsatz können Gefahren für Personen, Material und die Umwelt entstehen. Jegliche Verwendung des Fahrzeuges, die über den bestimmungsgemäßen Gebrauch und die Einsatzdefinition hinausgeht, stellt Fehlgebrauch dar.

Fehlgebrauch umfasst darüber hinaus die Verwendung von Betriebs- und Hilfsstoffen, die die geforderten Spezifikationen für den jeweiligen Einsatz nicht erfüllen.

## 2.3 Sicherheitshinweise

Für einen sicheren Umgang mit dem beschriebenen Produkt sind einige Sicherheitshinweise zu beachten. Lesen Sie deshalb diese Anleitung und alle weiteren Anleitungen im Lieferumfang aufmerksam durch. Die Sicherheitshinweise sind im Text optisch hervorgehoben und an den relevanten Stellen verlinkt.



### Info

An gut sichtbaren Stellen des beschriebenen Produktes sind verschiedene Hinweis- und Warnhinweisaufkleber angebracht. Entfernen Sie keine Hinweis- oder Warnhinweisaufkleber. Fehlen diese, können Sie oder andere Personen Gefahren nicht erkennen und sich deshalb verletzen.

## 2.4 Gefahrengrade und Symbole



### Gefahr

Hinweis auf eine Gefahr, die unmittelbar und mit Sicherheit zum Tod oder zu schweren bleibenden Verletzungen führt, wenn nicht die entsprechenden Vorkehrungen getroffen werden.



### Warnung

Hinweis auf eine Gefahr, die wahrscheinlich zum Tod oder zu schweren Verletzungen führt, wenn nicht die entsprechenden Vorkehrungen getroffen werden.



### Hinweis

Hinweis auf eine Gefahr, die zu Umweltschäden führt, wenn nicht die entsprechenden Vorkehrungen getroffen werden.


## 2.5 Sicherer Betrieb

 **Gefahr**  
**Unfallgefahr** Ein verkehrsuntüchtiger Fahrer gefährdet sich und andere.

- Nehmen Sie das Fahrzeug nicht in Betrieb, wenn Sie durch Alkohol, Drogen oder Medikamente verkehrsuntüchtig sind.
- Nehmen Sie das Fahrzeug nicht in Betrieb, wenn Sie dazu physisch oder psychisch nicht in der Lage sind.

 **Gefahr**  
**Vergiftungsgefahr** Abgase sind giftig und können zu Bewusstlosigkeit und zum Tode führen.


- Sorgen Sie beim Betrieb des Motors stets für ausreichende Belüftung.
- Verwenden Sie eine geeignete Abgasabsaugung, wenn Sie den Motor in einem geschlossenen Raum starten oder laufen lassen.

 **Warnung**  
**Verbrennungsgefahr** Einige Fahrzeugteile werden beim Betrieb des Fahrzeuges heiß.

- Berühren Sie keine Teile wie Auspuffanlage, Kühler, Motor, Stoßdämpfer oder Bremsanlage, bevor die Fahrzeugteile abgekühlt sind.
- Lassen Sie die Fahrzeugteile abkühlen, bevor Sie Arbeiten durchführen.

Das Fahrzeug nur in einem technisch einwandfreien Zustand, bestimmungsgemäß, sicherheits- und umweltbewusst betreiben.  
 Das Fahrzeug ist nur von eingewiesenen Personen zu verwenden. Im Straßenverkehr ist eine entsprechende Fahrerlaubnis notwendig.  
 Störungen, die die Sicherheit beeinträchtigen, umgehend in einer autorisierten Fachwerkstatt beseitigen lassen.  
 Am Fahrzeug angebrachte Hinweis-/Warnhinweisaufkleber beachten.

## 2.6 Schutzkleidung

 **Warnung**  
**Verletzungsgefahr** Fehlende oder mangelhafte Schutzkleidung stellt ein erhöhtes Sicherheitsrisiko dar.

- Tragen Sie bei allen Fahrten geeignete Schutzkleidung wie Helm, Stiefel, Handschuhe sowie Hose und Jacke mit Protektoren.
- Verwenden Sie immer Schutzkleidung, die in einwandfreiem Zustand ist und den gesetzlichen Vorgaben entspricht.

Im Interesse Ihrer eigenen Sicherheit empfiehlt die KTM AG das Betreiben des Fahrzeuges nur mit geeigneter Schutzkleidung.

## 2.7 Arbeitsregeln

Sofern nicht anders vermerkt, muss bei jeder Arbeit die Zündung ausgeschaltet sein (Modelle mit Zündschloss, Modelle mit Funkschlüssel) bzw. der Motor stillstehen (Modelle ohne Zündschloss oder Funkschlüssel).  
 Für einige Arbeiten sind Spezialwerkzeuge notwendig. Diese sind nicht Bestandteil des Fahrzeuges, können aber unter der angegebenen Nummer in Klammern bestellt werden. Beispiel: Lagerauszieher (15112017000)  
 Sofern nicht anders vermerkt, gelten Normalbedingungen für alle Arbeiten und Beschreibungen.

Umgebungstemperatur	20 °C
Umgebungsluftdruck	1.013 mbar
relative Luftfeuchtigkeit	60 ± 5 %

Teile, die nicht wiederverwendet werden können (z. B. selbstsichernde Schrauben und Muttern, Dehnschrauben, Dichtungen, Dichtringe, O-Ringe, Splinte, Sicherungsbleche), beim Zusammenbau durch neue Teile ersetzen.

Für einige Schraubfälle ist eine Schraubensicherung (z. B. **Loctite**®) erforderlich. Spezifische Hinweise des Herstellers bei der Verwendung beachten.

Wenn auf einem Neuteil bereits eine Schraubensicherung (z. B. **Precote**®) aufgetragen ist, kein zusätzliches Schraubensicherungsmittel auftragen.

Teile, die nach dem Zerlegen wiederverwendet werden, reinigen und auf Beschädigung und Verschleiß kontrollieren. Beschädigte oder verschlissene Teile wechseln.

Nach Abschluss einer Reparatur oder eines Service die Betriebssicherheit des Fahrzeuges sicherstellen.

## 2.8 Umwelt

Ein verantwortungsvoller Umgang mit Ihrem Motorrad sorgt dafür, dass keine Probleme und Konflikte auftauchen müssen. Um die Zukunft des Motorradfahrens zu sichern, versichern Sie sich, dass Sie das Motorrad im Rahmen der Legalität benutzen, zeigen Sie Umweltbewusstsein und respektieren Sie die Rechte anderer.

Beachten Sie bei der Entsorgung von Altöl, anderen Betriebs- und Hilfsstoffen und Altteilen die jeweiligen Gesetze und Richtlinien des jeweiligen Landes.

Da Motorräder nicht der EU-Richtlinie für die Entsorgung von Altfahrzeugen unterliegen, gibt es keine gesetzliche Regelung zur Entsorgung eines Altmotorrads. Ihr autorisierter Händler hilft Ihnen gerne.

## 2.9 Montageanleitung

Lesen Sie unbedingt diese Montageanleitung genau und vollständig, bevor Sie die erste Ausfahrt unternehmen.

Die Montageanleitung enthält viele Informationen und Tipps, die Ihnen die Bedienung, Handhabung und Service erleichtern. Nur so erfahren Sie, wie Sie das Fahrzeug am besten für sich abstimmen und wie Sie sich vor Verletzungen schützen können.

Bewahren Sie die Montageanleitung an einem gut zugänglichen Ort auf, um bei Bedarf jederzeit nachschlagen zu können.

Falls Sie mehr über das Fahrzeug wissen wollen oder Unklarheiten beim Lesen auftreten, wenden Sie sich an einen autorisierten Händler.

Die Montageanleitung ist ein wichtiger Bestandteil des Zubehörs und muss beim Verkauf an den neuen Eigentümer übergeben werden.

## 3.1 Betriebsmittel, Hilfsstoffe



### Hinweis

**Umweltgefährdung** Unsachgemäßer Umgang mit Kraftstoff gefährdet die Umwelt.

- Lassen Sie Kraftstoff nicht in das Grundwasser, den Boden oder die Kanalisation gelangen.

Betriebsmittel und Hilfsstoffe laut Bedienungsanleitung und Spezifikation verwenden.

## 3.2 Ersatzteile, Zubehör

Verwenden Sie zu Ihrer eigenen Sicherheit nur Ersatzteile und Zubehörprodukte, die von der KTM AG freigegeben und/oder empfohlen sind und lassen Sie diese in einer autorisierten Fachwerkstatt montieren. Für andere Produkte und daraus entstandene Schäden übernimmt die KTM AG keine Haftung.

Einige Ersatzteile und Zubehörprodukte sind bei den jeweiligen Beschreibungen in Klammern angegeben. Ihr autorisierter Händler berät Sie gerne.

Die aktuellen **KTM PowerParts** für Ihr Fahrzeug finden Sie auf der KTM-Website.  
Internationale KTM-Website: [KTM.COM](http://KTM.COM)

Das aktuelle **Husqvarna Motorcycles-Zubehör** für Ihr Fahrzeug finden Sie auf der Husqvarna Motorcycles-Webseite.  
Internationale Husqvarna Motorcycles-Webseite: [www.husqvarna-motorcycles.com](http://www.husqvarna-motorcycles.com)

Das aktuelle **GASGAS Motorcycles-Zubehör** für Ihr Fahrzeug finden Sie auf der GASGAS Motorcycles-Website.  
Internationale GASGAS Motorcycles-Website: <http://www.gasgas.com>

## 3.3 Abbildungen

Die in der Anleitung dargestellten Abbildungen enthalten zum Teil Sonderausstattungen.

Zur besseren Darstellung und Erklärung können einige Teile ausgebaut oder nicht abgebildet sein. Ein Ausbau für die jeweilige Beschreibung ist nicht immer zwingend notwendig. Beachten Sie die textlichen Angaben.

## 3.4 Kundendienst

Für Fragen zu Ihrem Fahrzeug und zu KTM, Husqvarna Motorcycles oder GASGAS Motorcycles steht Ihnen Ihr autorisierter Händler gerne zur Verfügung.

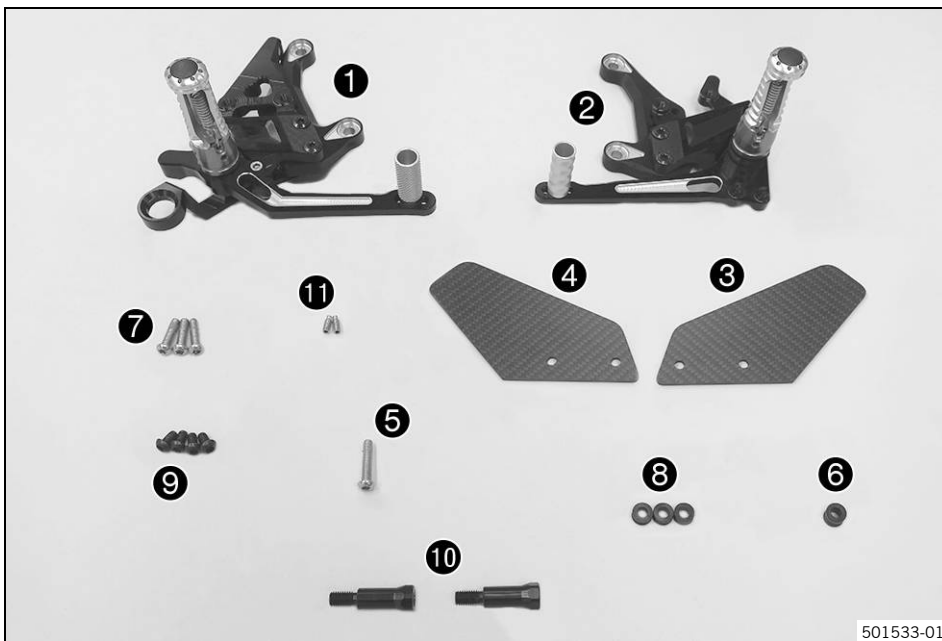
Die Liste der autorisierten KTM-Händler finden Sie auf der KTM-Website.  
Internationale KTM-Website: [KTM.COM](http://KTM.COM)

Die Liste der autorisierten Husqvarna Motorcycles-Händler finden Sie auf der Husqvarna Motorcycles-Webseite.  
Internationale Husqvarna Motorcycles-Webseite: [www.husqvarna-motorcycles.com](http://www.husqvarna-motorcycles.com)

Die Liste der autorisierten GASGAS Motorcycles-Händler finden Sie auf der GASGAS Motorcycles-Website.  
Internationale GASGAS Motorcycles-Website: <http://www.gasgas.com>



## 4.1 Lieferumfang



- 1x Fußrastenanlage rechts (vormontiert) ①
- 1x Fußrastenanlage links (vormontiert) ②
- 1x Fersenschutz links ③
- 1x Fersenschutz rechts ④
- 1x Linsenkopfschraube M6x28 ⑤
- 1x Buchse breit ⑥
- 3x Linsenkopfschraube M6x22 ⑦
- 3x Buchse schmal ⑧
- 4x Linsenkopfschraube M6x10 ⑨
- 2x Verlängerung Schaltstange ⑩
- 2x Stiftgewinde ⑪

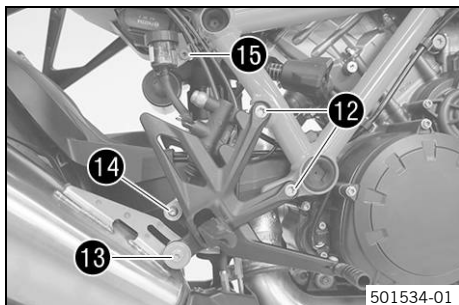
## 5.1 Montage



### Warnung

**Unfallgefahr** Falsche Montage und Einstellung der Fußrastenanlage kann zu Beschädigungen führen.

- Lassen Sie, im Interesse Ihrer eigenen Sicherheit, die Montage und die Einstellungen der Fußrastenanlage in einer autorisierten Fachwerkstatt durchführen.



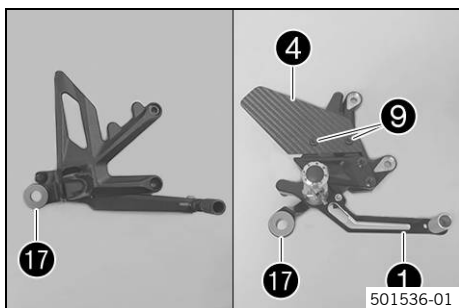
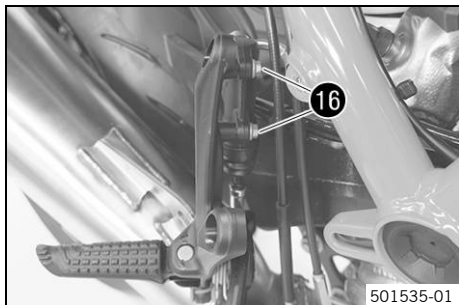
### Rechte Seite

- Schrauben 12 entfernen.

Vorgabe

Bei der unteren Schraube auf den Verbleib des Gewindestückes achten.

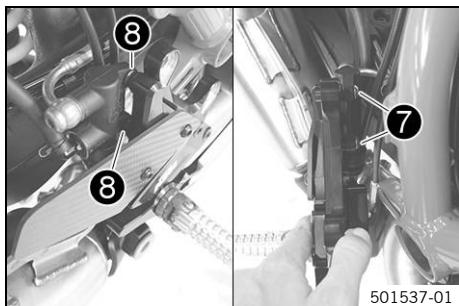
- Schraubverbindung 13 mit Lagerbuchsen entfernen.
- Schraube 14 entfernen.
- Schraube 15 mit Schraubdeckelsicherung entfernen und Bremsausgleichsbehälter zur Seite hängen.
- Schrauben 16 entfernen und Bremszylinder abnehmen.
- Fußrastenträger vorn abnehmen.



- Gummibuchse 17 vom Original-Fußrastenträger entfernen und an der Fußrastenanlage rechts 1 (Lieferumfang) montieren.
- Fersenschutz rechts 4 (Lieferumfang) mit Schrauben 9 (Lieferumfang) montieren und festziehen.

Vorgabe

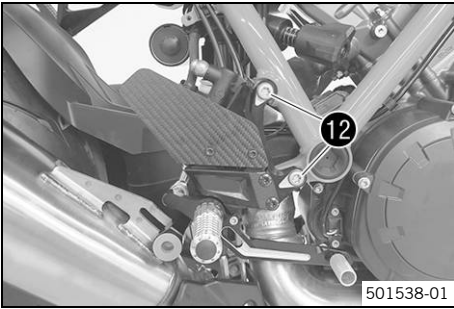
Schraube Fersenschutz	M6x10	12 Nm <b>Loctite® 243™</b>
-----------------------	-------	-------------------------------



- Bremszylinder mit Buchsen schmal 8 (Lieferumfang) und Schrauben 7 (Lieferumfang) an der Fußrastenanlage montieren und festziehen.

Vorgabe

Schraube Fußbremszylinder	M6x22	10 Nm <b>Loctite® 243™</b>
---------------------------	-------	-------------------------------

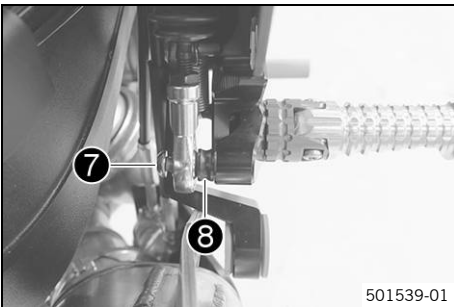


- Fußrastenanlage positionieren.
- Original-Schrauben **12** montieren, aber noch nicht festziehen.



### Info

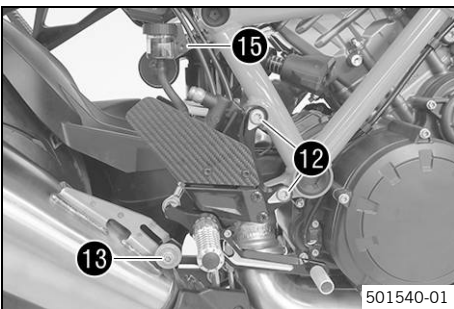
Das Gewindestück bei der unteren Schraube besteht aus 2 Bohrungen. Je nach gewünschter Position kann auch die 2. Bohrung verwendet werden.



- Druckstange mit Buchse schmal **8** (Lieferumfang) und Schraube **7** (Lieferumfang) montieren und festziehen.

Vorgabe

Schraube Kugelgelenk Druckstange am Fußbremszylinder	M6x22	5 Nm	<b>Loctite® 243™</b>
--	-------	------	----------------------



- Original-Schraubverbindung **13** mit Lagerbuchsen montieren und festziehen.

Vorgabe

Schraubverbindung Fahrerfußrastenträger	M8	25 Nm	<b>Loctite® 243™</b>
---	----	-------	----------------------

- Schrauben **12** festziehen.

Vorgabe

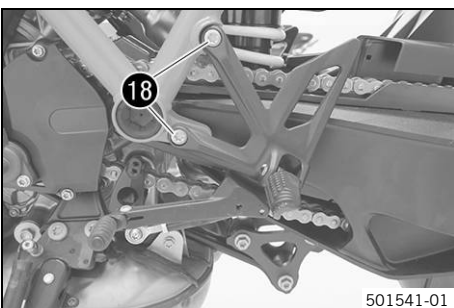
Schraube Fahrerfußrastenträger	M8	25 Nm	<b>Loctite® 243™</b>
--------------------------------	----	-------	----------------------

- Bremsausgleichsbehälter mit Schraubdeckelsicherung positionieren.

- Schraube **15** montieren und festziehen.

Vorgabe

Schraube Bremsausgleichsbehälter Hinterradbremse	M5	3,5 Nm	<b>Loctite® 243™</b>
--	----	--------	----------------------

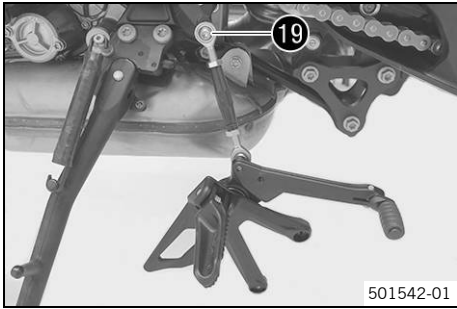


### Linke Seite

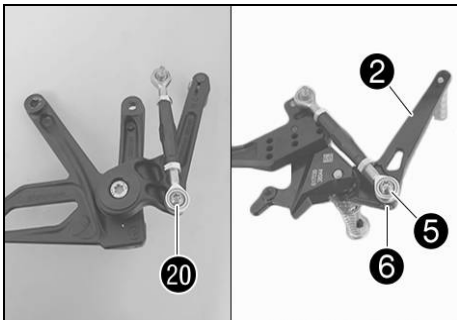
- Schrauben **18** entfernen.

Vorgabe

Bei der unteren Schraube auf den Verbleib des Gewindestückes achten.



- Schraube **19** entfernen und Fußrastenträger vorn mit Schaltstange abnehmen.

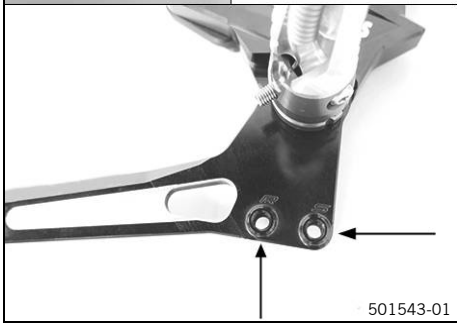


- Schraube **20** mit Buchse entfernen und Schaltstange abnehmen.
- Schaltstange mit Schraube **5** (Lieferumfang) und Buchse breit **6** (Lieferumfang) an Fußrastenanlage links **2** (Lieferumfang) montieren und festziehen.

Vorgabe

Schraube Schaltstange	M6	5 Nm	<b>Loctite® 243™</b>
--------------------------	----	------	----------------------

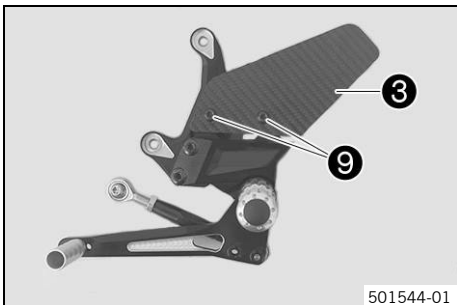
**i Info**  
Je nach gewünschter Position auf R (Racing) oder S (Street).



- Fersenschutz links **3** (Lieferumfang) mit Schrauben **9** (Lieferumfang) montieren und festziehen.

Vorgabe

Schraube Fer- sensschutz	M6x10	12 Nm	<b>Loctite® 243™</b>
-----------------------------	-------	-------	----------------------

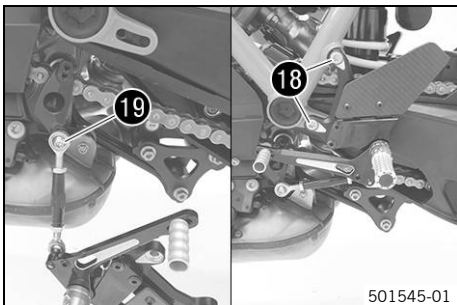


- Schaltstange mit Original-Schraube **19** in der unteren Bohrung montieren und festziehen.

Vorgabe

Schraube Schaltstange	M6	5 Nm	<b>Loctite® 243™</b>
--------------------------	----	------	----------------------

Falls zuvor die Schaltstange auf R (Racing) positioniert wurde, muss in diesem Schritt die obere Bohrung verwendet werden.



- Fußrastenanlage positionieren.
- Original-Schrauben **18** montieren und festziehen.

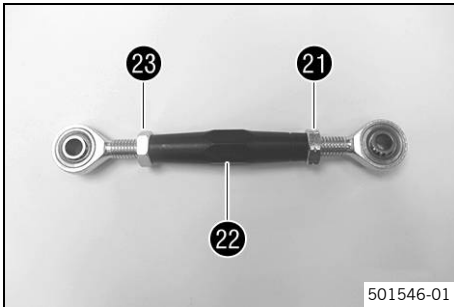
Vorgabe

Schraube Fahrerfußrastenträger	M8	25 Nm <b>Loctite® 243™</b>
--------------------------------	----	-------------------------------



**Info**

Das Gewindestück bei der unteren Schraube besteht aus 2 Bohrungen. Je nach gewünschter Position kann auch die 2. Bohrung verwendet werden.



**Einstellung Schalthebel**

- Mutter **21** lösen, dabei an der Gewindestange **22** gegenhalten.



**Info**

Mutter hat ein Linksgewinde.

- Mutter **23** lösen, dabei an der Gewindestange **22** gegenhalten.
- Durch Drehen der Gewindestange **22** Schalthebel einstellen.

Vorgabe

Der Schalthebel darf beim Schalten keine Bauteile des Fahrzeuges berühren.



**Info**

Der Einstellbereich ist begrenzt.

- Mutter **23** festziehen, dabei an der Gewindestange **22** gegenhalten.

Vorgabe

Mutter Schaltstange	M8	12 Nm
---------------------	----	-------

- Mutter **21** festziehen, dabei an der Gewindestange **22** gegenhalten.

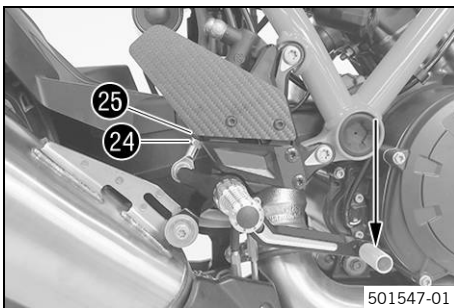
Vorgabe

Mutter Schaltstange	M8 LH	12 Nm
---------------------	-------	-------



**Info**

Optional kann die Schaltstange mit den Verlängerungen **10** (Lieferumfang) verlängert werden.

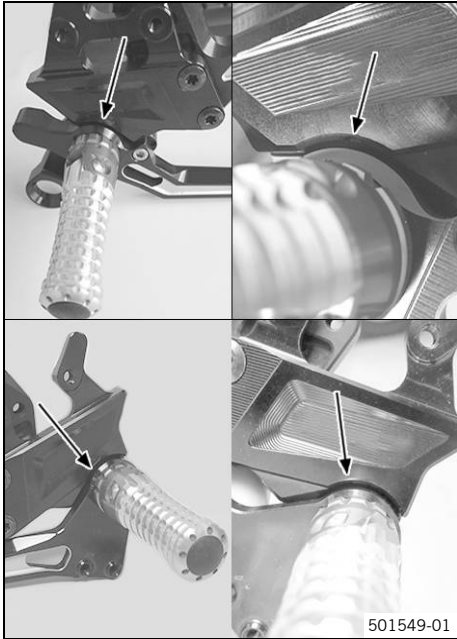


**Einstellung Fußbremshebel**

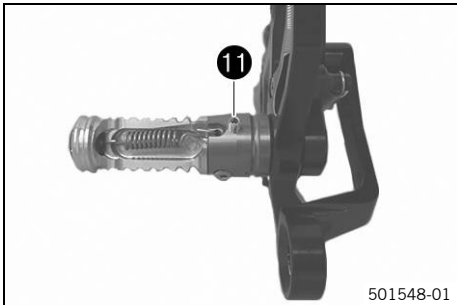
- Mutter **24** lösen.
- Fußbremshebel nach unten drücken, um die Druckstange **25** leichter drehen zu können.
- Druckstange drehen, bis sich der Fußbremshebel in der gewünschten Position befindet.

Vorgabe

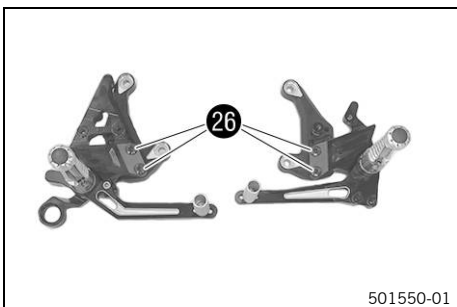
Mindestens fünf Gewindegänge müssen im Kugelgelenk verschraubt sein.



501549-01



501548-01



501550-01



### Info

Der Einstellbereich ist begrenzt.

- Mutter 24 kontern.



### Info

Bei falscher Einstellung des Bremshebels kann die Bremsanlage beschädigt werden.

### Positionierung der Fußraste

- Fußraste so positionieren, dass die 2. Nut der Fußraste parallel zur Markierung steht.

- Bei Bedarf das Stiftgewinde 11 (Lieferumfang) montieren und mit Loctite 243 festziehen.

✓ Die Fußraste lässt sich nicht mehr einklappen.

### Einstellmöglichkeiten

- Die einstellbare Fußrastenanlage bietet jeweils 6 (je nachdem welche Bohrung verwendet wird) verschiedene Einstellmöglichkeiten. Dazu die Schrauben 26 entfernen und an der gewünschten Position wieder montieren und festziehen.

Vorgabe

Schraube Einstellung Fußrastenan- lage	M6x17	10 Nm <b>Loctite® 243™</b>
---	-------	-------------------------------

**Info**

Je nach gewählter Position muss die Schaltstange ggf. mit den Verlängerungen 10 (Lieferumfang) verlängert werden.

---

2-tlg.	2 teilig
Art.-Nr.	Artikelnummer
bzw.	beziehungsweise
ca.	zirka
etc.	et cetera
evtl.	eventuell
ggf.	gegebenenfalls
kpl.	komplett
mind.	mindestens
Nr.	Nummer
s.	siehe
u. a.	unter anderem
u. Ä.	und Ähnliches
usw.	und so weiter
vgl.	vergleiche
z. B.	zum Beispiel



We are delighted that you have chosen this top-quality product. Correct assembly of the product is essential for guaranteeing the maximum level of safety and functionality. Assembly may only be carried out by trained experts according to the specifications of this manual. Contact your authorized dealer should you have any questions. The (quasi-)manufacturer or supplier cannot be held accountable for incorrect assembly or use of this product.

**KTM AG is represented in the countries by:**

- KTM Sportmotorcycle GmbH, Stallhofnerstrasse 3, 5230 Mattighofen, Austria
- Husqvarna Motorcycles GmbH, Stallhofnerstrasse 3, 5230 Mattighofen, Austria
- GASGAS Motorcycles GmbH, Stallhofnerstrasse 3, 5230 Mattighofen, Austria

The fitting instructions contain the latest information for this model series at the time of going to print. However, minor differences due to further developments in design cannot be ruled out completely.

All specifications contained herein are non-binding. KTM AG specifically reserves the right to modify or delete technical specifications, prices, colors, forms, materials, services, designs, equipment, etc., without prior notice and without specifying reasons, to adapt these to local conditions, as well as to stop production of a particular model without prior notice. KTM AG accepts no liability for delivery options, deviations from figures and descriptions, misprints, and other errors. The models portrayed partly contain special equipment that does not belong to the regular scope of supply.

© 2023 KTM AG, Mattighofen Austria

All rights reserved

Reproduction, even in part, as well as copying of all kinds, is permitted only with the express written permission of the copyright owner.

KTM AG  
Stallhofnerstraße 3  
5230 Mattighofen, Austria



ISO 9001(12 100 6061)

KTM applies quality assurance processes that lead to the highest possible product quality as defined in the ISO 9001 international quality management standard.

Issued by: TÜV Management Service



## 1.1 Symbols used

The meaning of specific symbols is described below.



Indicates an expected reaction (e.g., of a work step or a function).



Indicates an unexpected reaction (e.g., of a work step or a function).



All work marked with this symbol requires specialist knowledge and technical understanding. In the interest of your own safety, have these jobs performed by an authorized workshop. Your motorcycle will be cared for there to the highest degree by specially trained experts using the special tools required.



Indicates a page reference (more information is provided on the specified page).



Indicates information with more details or tips.



Indicates the result of a testing step.



Indicates a voltage measurement.



Indicates a current measurement.



Indicates the end of an activity, including potential reworking.

## 1.2 Formats used

The typographical formats used in this document are explained below.

**Proprietary name**

Indicates a proprietary name.

**Name®**

Indicates a protected name.

**Brand™**

Indicates a brand available on the open market.

**Underlined terms**

Refer to technical details of the vehicle or indicate technical terms, which are explained in the glossary.

## 2.1 Use definition – intended use

It is imperative that an authorized dealer provide expert consultation on technical accessories and install them properly using a special tool to ensure optimum safety and functioning. Homologation documents are available for articles with markings (EC, ECE, etc.,). The customer must check, if necessary with the national approving authorities, if these homologation documents ensure total homologation of the respective vehicle with installed technical accessories in the planned country of usage. If you have any further questions, contact your authorized dealer.

### Info

EU markings: EC (EC type approval), ECE (ECE type approval), ABE (national type approval (NTA)), EC- V (EC type approval for motor vehicles), FIM (FIM noise conformity), CCCUO\_EU (not permitted for use on public roads) and HONN (homologation not necessary)

USA markings: 50 states (50 states law), USFS (US Forest Service), FIM (FIM noise conformity), AMA (- amateur noise conformity), DOT (Department of Transportation) and CCCUO (not permitted for use on public roads)

## 2.2 Misuse

The vehicle must only be used as intended.

Dangers can arise for people, property and the environment through use not as intended.

Any use of the vehicle beyond the intended and defined use constitutes misuse.

Misuse also includes the use of operating and auxiliary fluids which do not meet the required specification for the respective use.

## 2.3 Safety advice

A number of safety instructions need to be followed to operate the product described safely. Therefore read this instruction and all further instructions included carefully. The safety instructions are highlighted in the text and are referred to at the relevant passages.

### Info

Various information and warning labels are attached in prominent locations on the product described. Do not remove any information or warning labels. If they are missing, you or others may not recognize dangers and may therefore be injured.

## 2.4 Degrees of risk and symbols



### Danger

Identifies a danger that will immediately and invariably lead to fatal or serious permanent injury if the appropriate measures are not taken.



### Warning

Identifies a danger that is likely to lead to fatal or serious injury if the appropriate measures are not taken.



### Note

Indicates a danger that will lead to environmental damage if the appropriate measures are not taken.

## 2.5 Safe operation



### Danger

**Danger of accidents** A rider who is not fit to ride poses a danger to him or herself and others.

- Do not operate the vehicle if you are not fit to ride due to alcohol, drugs or medication.
- Do not operate the vehicle if you are physically or mentally impaired.



### Danger

**Danger of poisoning** Exhaust gases are toxic and inhaling them may result in unconsciousness and death.

- Always make sure there is sufficient ventilation when running the engine.
- Use effective exhaust extraction when starting or running the engine in an enclosed space.



### Warning

**Danger of burns** Some vehicle components become hot when the vehicle is operated.

- Do not touch any parts such as the exhaust system, radiator, engine, damper, or brake system before the vehicle parts have cooled down.
- Let the vehicle parts cool down before you perform any work on the vehicle.

Only operate the vehicle when it is in perfect technical condition, in accordance with its intended use, and in a safe and environmentally compatible manner.

The vehicle should only be used by trained persons. An appropriate driver's license is needed to drive the vehicle on public roads.

Have any faults that impair safety immediately remedied by an authorized workshop.

Adhere to the information and warning labels on the vehicle.

## 2.6 Protective clothing



### Warning

**Risk of injury** Missing or poor protective clothing presents an increased safety risk.

- Wear appropriate protective clothing such as helmet, boots, gloves as well as trousers and a jacket with protectors on all rides.
- Always wear protective clothing that is in good condition and meets the legal regulations.

In the interest of your own safety, KTM AG recommends that you only operate the vehicle while wearing suitable protective clothing.

## 2.7 Work rules

Unless specified otherwise, the ignition must be turned off during all work (models with ignition lock, models with remote key) or the engine must be at a standstill (models without ignition lock or remote key).

Special tools are necessary for certain tasks. The tools are not a component of the vehicle, but can be ordered using the number in parentheses. Example: bearing puller (15112017000)

Unless otherwise noted, normal conditions apply to all tasks and descriptions.

Ambient temperature	20 °C (68 °F)
Ambient air pressure	1,013 mbar (14.69 psi)
Relative air humidity	60 ± 5 %

During assembly, use new parts to replace parts which cannot be reused (e.g. self-locking screws and nuts, expansion screws, seals, sealing rings, O-rings, pins, and lock washers).

In the case of certain screws, a screw adhesive (e.g. **Loctite**®) is required. Observe the manufacturer's instructions.

If thread locker (e.g., **Precote**®) has already been applied to a new part, do not apply any additional thread locker.

After disassembly, clean the parts that are to be reused and check them for damage and wear. Change damaged or worn parts.

After completing a repair or service work, check the operating safety of the vehicle.

## 2.8 Environment

If you use your motorcycle responsibly, you can ensure that problems and conflicts do not occur. To protect the future of the motorcycle sport, make sure that you use your motorcycle legally, be environmentally aware, and respect the rights of others.

When disposing of used oil, other operating and auxiliary fluids, and used components, comply with the laws and guidelines of the country in which you are disposing of them.

Because motorcycles are not subject to the EU regulations governing the disposal of used vehicles, there are no legal regulations that pertain to the disposal of an end-of-life motorcycle. Your authorized dealer will be glad to assist you.

## 2.9 Fitting instructions

It is important that you read these fitting instructions carefully and completely before making your first trip. The fitting instructions contain information and tips on how to operate, handle, and service your motorcycle. This is the only way to find out how best to customize the vehicle for your own use and how you can protect yourself from injury.

Keep the fitting instructions in an accessible place so you can refer to them as needed.

If you would like to know more about the vehicle or have questions about the instructions, please contact an authorized dealer.

The fitting instructions are an important component of the accessories and must be handed over to the new owner if the vehicle is sold.

## 3.1 Fuel, auxiliary substances



### Note

**Environmental hazard** Improper handling of fuel is a danger to the environment.

- Do not allow fuel to enter the groundwater, the soil, or the sewage system.

Use fuels and auxiliary substances in accordance with the Owner's Manual and specification.

## 3.2 Spare parts, accessories

For your own safety, only use spare parts and accessory products that are approved and/or recommended by KTM AG and have them installed by an authorized workshop. KTM AG accepts no liability for other products and any resulting damage or loss.

Certain spare parts and accessory products are specified in parentheses in the descriptions. Your authorized dealer will be glad to advise you.

The current **KTM PowerParts** for your vehicle can be found on the KTM website.

International KTM Website: [KTM.COM](http://KTM.COM)

The current **Husqvarna Motorcycles accessories** for your vehicle can be found on the Husqvarna Motorcycles website.

International Husqvarna Motorcycles website: [www.husqvarna-motorcycles.com](http://www.husqvarna-motorcycles.com)

The current **GASGAS Motorcycles accessories** for your vehicle can be found on the GASGAS Motorcycles website.

International GASGAS Motorcycles website: <http://www.gasgas.com>

## 3.3 Figures

The figures contained in the manual may depict special equipment.

In the interest of clarity, some components may be shown disassembled or may not be shown at all. It is not always necessary to disassemble the component to perform the activity in question. Please follow the instructions in the text.

## 3.4 Customer service

Your authorized dealer will be happy to answer any questions you may have regarding your vehicle and about KTM, Husqvarna Motorcycles or GASGAS Motorcycles.

A list of authorized KTM dealers can be found on the KTM website.

International KTM Website: [KTM.COM](http://KTM.COM)

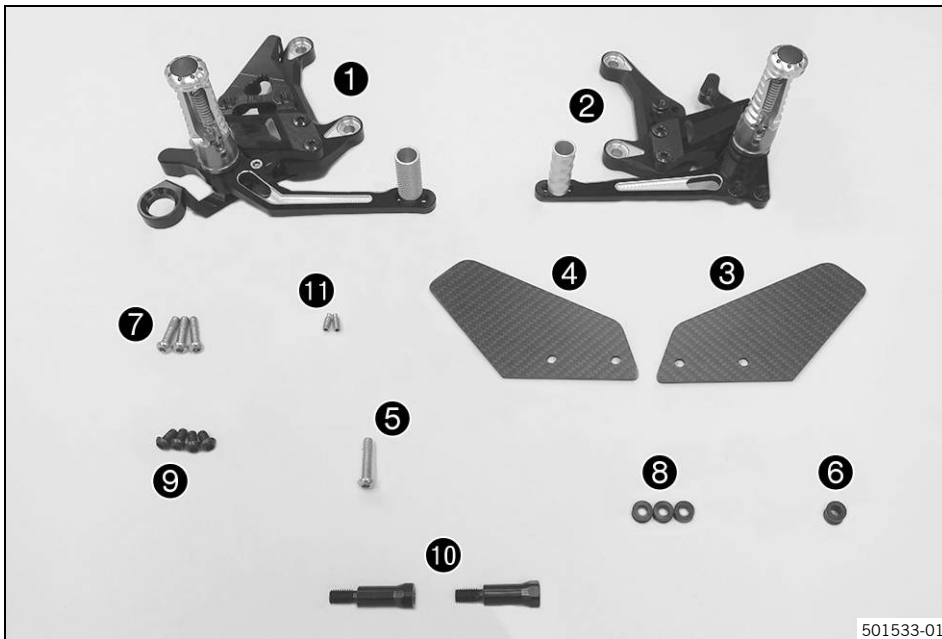
A list of authorized Husqvarna Motorcycles dealers can be found on the Husqvarna Motorcycles website.

International Husqvarna Motorcycles website: [www.husqvarna-motorcycles.com](http://www.husqvarna-motorcycles.com)

A list of authorized GASGAS Motorcycles dealers can be found on the GASGAS Motorcycles website.

International GASGAS Motorcycles website: <http://www.gasgas.com>

## 4.1 Scope of supply



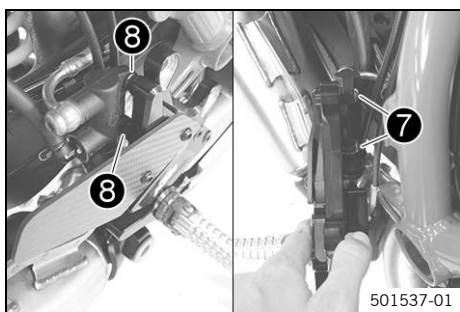
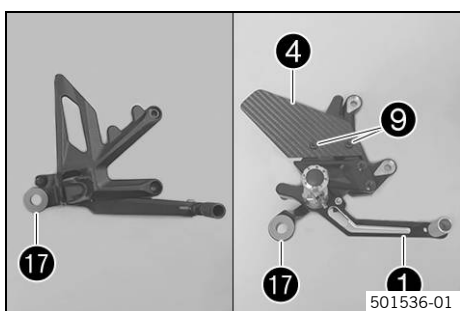
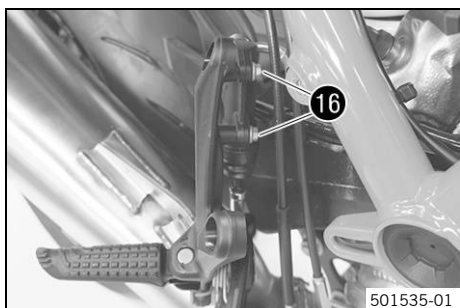
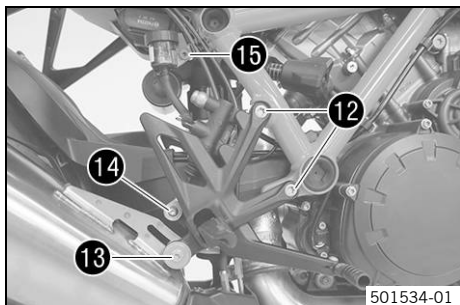
- 1x Footrest unit, right (preassembled) ①
- 1x Footrest unit, left (preassembled) ②
- 1x Heel protector, left ③
- 1x Heel protector, right ④
- 1x Round head screw M6x28 ⑤
- 1x Bushing, wide ⑥
- 3x Round head screw M6x22 ⑦
- 3x Bushing, narrow ⑧
- 4x Round head screw M6x10 ⑨
- 2x Shift rod extension ⑩
- 2x Pin thread ⑪

## 5.1 Assembly



### Warning

- Danger of accidents** Incorrect assembly and adjustment of the footrest unit may lead to damage.
- For your own safety, have an authorized workshop install and adjust the footrest unit.



### Right-hand side

- Remove screws 12.

#### Guideline

Ensure that the threaded part of the lower screw remains in place.

- Remove screw connection 13 and the bearing bushes.
- Remove screw 14.
- Remove screw 15 with screw cap lock and hang the brake fluid reservoir to the side.
- Remove screws 16 and take off the brake cylinder.
- Take off the front footrest bracket.

- Remove rubber bushing 17 from the original footrest bracket and mount on right footrest unit 1 (included).
- Mount and tighten right heel protector 4 (included) with screws 9 (included).

#### Guideline

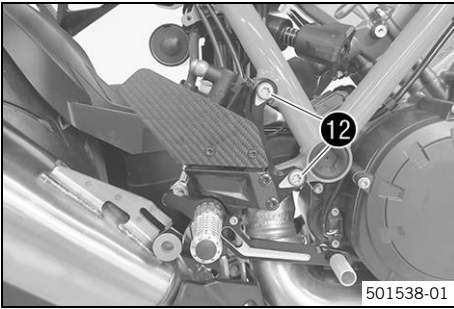
Screw, heel protector	M6x10	12 Nm (8.9 lbf ft) <b>Loctite®243™</b>
-----------------------	-------	---

- Mount brake cylinder along with narrow bushings 8 (included) and screws 7 (included) on the footrest unit and tighten.

#### Guideline

Screw, foot brake cylinder	M6x22	10 Nm (7.4 lbf ft) <b>Loctite®243™</b>
----------------------------	-------	---



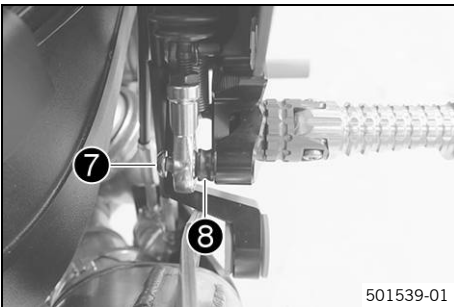


501538-01

- Position footrest unit.
- Mount original screws **12**, but do not tighten yet.

**i Info**

The threaded part of the lower screw consists of two holes. Depending on the desired position, the second hole can also be used.

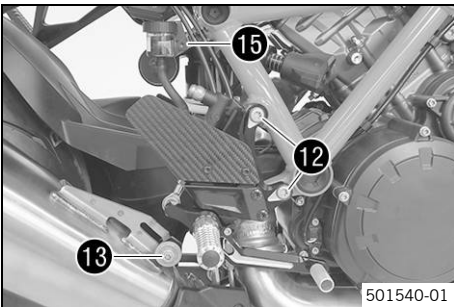


501539-01

- Mount the push rod along with narrow bushing **8** (included) and screw **7** (included) and tighten.

Guideline

Screw, ball joint of push rod on foot brake cylinder	M6x22	5 Nm (3.7 lbf ft) <b>Loctite®243™</b>
--	-------	--



501540-01

- Mount and tighten original screw connection **13** and the bearing bushes.

Guideline

Screw connection, rider footrest bracket	M8	25 Nm (18.4 lbf ft) <b>Loctite®243™</b>
--	----	--

- Tighten screws **12**.

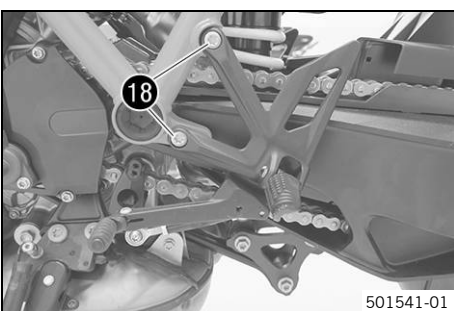
Guideline

Screw, front rider footrest bracket	M8	25 Nm (18.4 lbf ft) <b>Loctite®243™</b>
-------------------------------------	----	--

- Position the brake fluid reservoir and the screw cap lock.
- Mount and tighten screw **15**.

Guideline

Screw, brake fluid reservoir, rear brake	M5	3.5 Nm (2.58 lbf ft) <b>Loctite®243™</b>
--	----	---



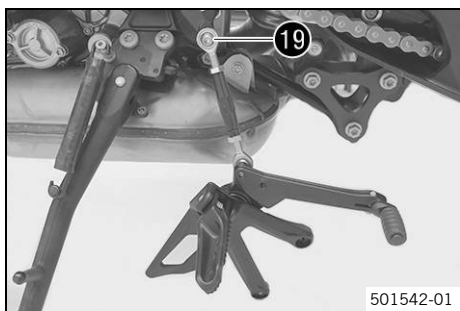
501541-01

**Left-hand side**

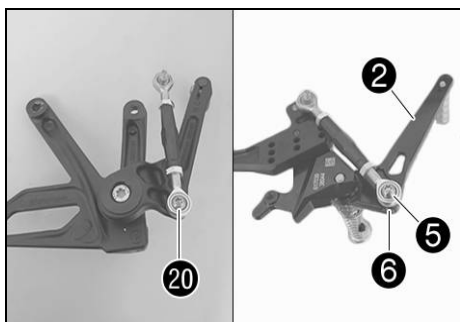
- Remove screws **18**.

Guideline

Ensure that the threaded part of the lower screw remains in place.



- Remove screw **19** and take off the front footrest bracket along with the shift rod.

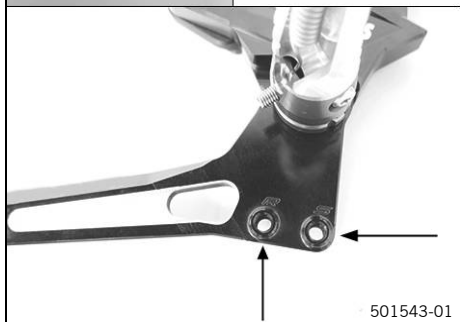


- Remove screw **20** and the bushing and take off the shift rod.
- Mount the shift rod with screw **5** (included) and wide bushing **6** (included) on left footrest unit **2** (included) and tighten.

Guideline

Screw, shift rod	M6	5 Nm (3.7 lbf ft) <b>Loctite®243™</b>
------------------	----	--

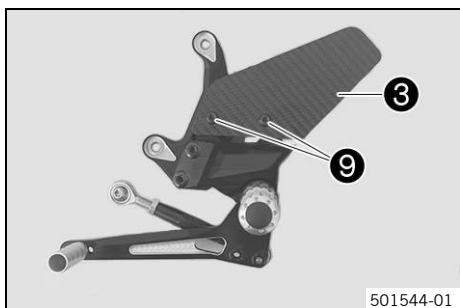
**i Info**  
Depending on the desired position, on R (racing) or S (street).



- Mount and tighten left heel protector **3** (included) with screws **9** (included).

Guideline

Screw, heel protector	M6x10	12 Nm (8.9 lbf ft) <b>Loctite®243™</b>
-----------------------	-------	---

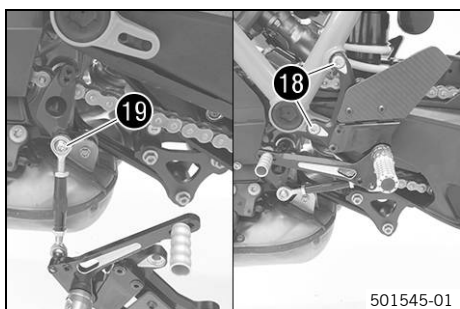


- Mount shift rod with original screw **19** in the lower hole and tighten.

Guideline

Screw, shift rod	M6	5 Nm (3.7 lbf ft) <b>Loctite®243™</b>
------------------	----	--

In case the shift rod was previously positioned on R (racing), the upper hole must be used in this step.

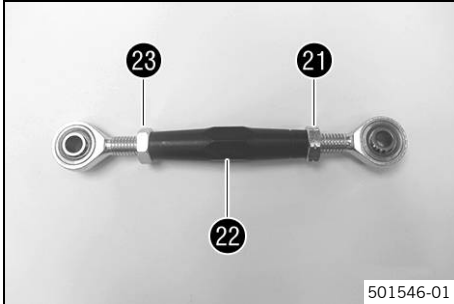


- Position footrest unit.
- Mount and tighten original screws **18**.

Guideline

Screw, front rider footrest bracket	M8	25 Nm (18.4 lbf ft) <b>Loctite®243™</b>
-------------------------------------	----	--

- i Info**  
The threaded part of the lower screw consists of two holes. Depending on the desired position, the second hole can also be used.



**Shift lever setting**

- Loosen nut 21 while holding stud 22.

- i Info**  
The nut has a left-handed thread.

- Loosen nut 23 while holding stud 22.
- Turn stud 22 to adjust the shift lever.

Guideline

The shift lever must not come into contact with any other vehicle components during the shift procedure.

- i Info**  
The range of adjustment is limited.

- Tighten nut 23 while holding stud 22.

Guideline

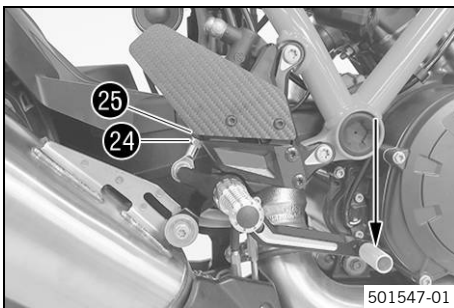
Nut, shift rod	M8	12 Nm (8.9 lbf ft)
----------------	----	--------------------

- Tighten nut 21 while holding stud 22.

Guideline

Nut, shift rod	M8 LH	12 Nm (8.9 lbf ft)
----------------	-------	--------------------

- i Info**  
As an option, the shift rod can be lengthened with extensions 10 (included).



**Foot brake lever setting**

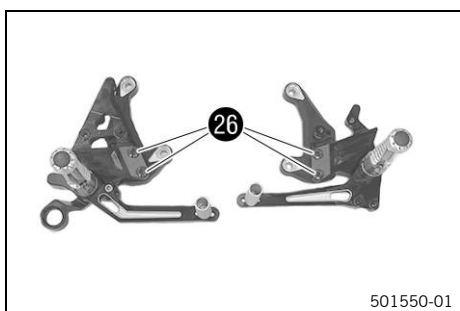
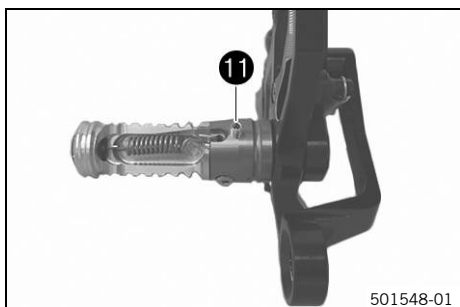
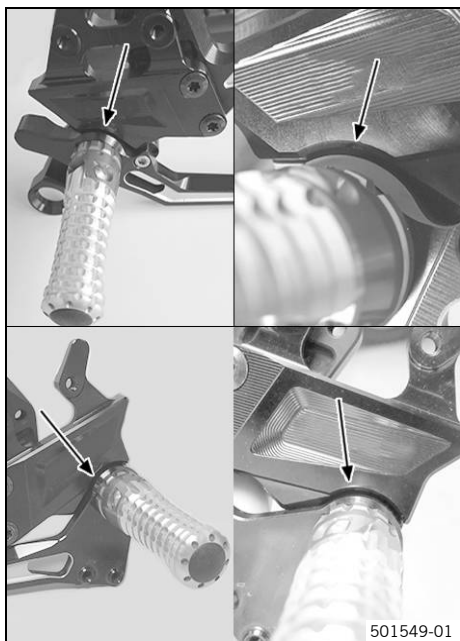
- Loosen nut 24.
- Press the foot brake lever down to be able to turn push rod 25 more easily.
- Turn the push rod until the foot brake lever is in the desired position.

Guideline

The stud must be screwed into the ball joint by at least five turns.

- i Info**  
The range of adjustment is limited.

- Lock nut 24.



**i Info**  
If the brake lever is incorrectly adjusted, the brake system may be damaged.

**Positioning the footrest**

- Position the footrest so that the second groove of the footrest is parallel to the marking.

- If necessary, mount pin thread **11** (included) and tighten with Loctite 243.

✓ The footrest can no longer be folded in.

**adjustment options**

- The adjustable footrest system offers six different settings (depending on which hole is used). To do this, remove screws **26** and mount and tighten again at the desired position.

**Guideline**

Screw, footrest unit adjustment	M6x17	10 Nm (7.4 lbf ft) <b>Loctite®243™</b>
---------------------------------	-------	---

**i Info**  
Depending on the selected position, the shift rod may need to be lengthened with extensions **10** (included).

2 pieces	2 pieces
Art. no.	Article number
at least	at least
ca.	circa
cf.	compare
cmpl.	complete
e.g.	for example
etc.	et cetera
i.a.	inter alia
no.	number
poss.	possibly
s.	see



Grazie per avere scelto questo prodotto di alta qualità. Un montaggio corretto del prodotto è indispensabile per poter garantire la massima sicurezza e funzionalità. Il montaggio deve essere pertanto eseguito solo da personale specializzato conformemente alle specifiche contenute nelle presenti istruzioni. In caso di ulteriori domande, La preghiamo di rivolgersi al Suo concessionario autorizzato. In caso di montaggio o utilizzo errato di questo prodotto, il produttore apparente o il fornitore non può esserne ritenuto responsabile.

**KTM AG è rappresentata nei paesi da:**

- KTM Sportmotorcycle GmbH, Stallhofnerstraße 3, 5230 Mattighofen, Austria
- Husqvarna Motorcycles GmbH, Stallhofnerstraße 3, 5230 Mattighofen, Austria
- GASGAS Motorcycles GmbH, Stallhofnerstraße 3, 5230 Mattighofen, Austria

Al momento della stampa le istruzioni di montaggio erano aggiornate per questa versione. Non si escludono tuttavia lievi scostamenti risultanti dagli sviluppi costruttivi.

Tutti i dati contenuti non sono vincolanti. KTM AG si riserva in particolare il diritto di modificare o eliminare, senza sostituirli, dati tecnici, prezzi, colori, forme, materiali, prestazioni di servizio e assistenza, configurazioni, allestimenti e simili senza preavviso e senza indicarne i motivi, di adattarli alla situazione locale, nonché di cessare la produzione di un determinato modello senza preavviso. KTM AG non si assume alcuna responsabilità per la disponibilità a magazzino, gli scostamenti rispetto alle figure e alle descrizioni, nonché eventuali refusi di stampa ed errori. I modelli raffigurati includono talvolta equipaggiamenti speciali non compresi nel volume della fornitura di serie.

© 2023 KTM AG, Mattighofen Austria

Tutti i diritti riservati

La ristampa, anche parziale, ed eventuali riproduzioni di qualsiasi tipo sono consentite solo previa autorizzazione scritta del titolare del copyright.

KTM AG  
Stallhofnerstraße 3  
5230 Mattighofen, Austria



ISO 9001(12 100 6061)

Ai sensi della norma internazionale sulla gestione della qualità ISO 9001, KTM adotta processi per assicurare la massima qualità possibile del prodotto.

Rilasciato da: TÜV Management Service

REG.NO. 12 100 6061



## 1.1 Simboli utilizzati

Di seguito è illustrato l'utilizzo di determinati simboli.



Contrassegna una reazione prevista (ad esempio un intervento oppure una funzione).



Contrassegna una reazione imprevista (ad esempio una procedura oppure una funzione).



Tutti i lavori contrassegnati con questa icona richiedono competenze tecniche e comprensione della materia. Per la vostra sicurezza, far eseguire questi interventi presso un'officina autorizzata, che si occuperà della vostra motocicletta in modo ottimale, impiegando manodopera specializzata e addestrata, e utilizzando i necessari utensili speciali.



Contrassegna un riferimento a una determinata pagina (alla pagina indicata sono riportate maggiori informazioni sull'argomento).



Contrassegna informazioni più dettagliate o suggerimenti.



Contrassegna il risultato di una verifica.



Contrassegno per la misurazione della tensione.



Contrassegno per la misurazione della corrente.



Contrassegna il termine di un intervento, eventuali operazioni successive incluse.

## 1.2 Formattazione del testo

Di seguito vengono illustrate le diverse opzioni di formattazione utilizzate nel testo.

**Nome proprio**

Contrassegna un nome proprio.

**Nome®**

Contrassegna un nome registrato.

**Marchio™**

Contrassegna un marchio di fabbrica.

**Termini sottolineati**

Rimandano a dettagli tecnici del veicolo o contrassegnano termini tecnici la cui spiegazione è riportata nell'indice dei termini tecnici.



## 2.1 Definizione del campo d'impiego - uso conforme

Al fine di garantire la massima sicurezza e il corretto funzionamento, è indispensabile farsi consigliare da persone esperte e competenti e far eseguire l'installazione corretta degli accessori tecnici, da realizzare con l'impiego di utensili speciali, da un concessionario autorizzato. Per gli articoli con marcatura (EC, ECE, ...) sono disponibili documenti di omologazione. Se questi documenti di omologazione garantiscono nel paese di impiego previsto un'omologazione globale del rispettivo veicolo con gli accessori tecnici installati, deve essere verificato dal cliente, se necessario, presso le autorità nazionali di omologazione. In caso di ulteriori domande, La preghiamo di rivolgersi al Suo concessionario autorizzato.



### Info

Marchi UE: EC (omologazione CE), ECE (omologazione ECE), omologazione di riferimento tedesca ABE (Allgemeine Betriebserlaubnis), EC-V (omologazione CE per veicoli), FIM (rumore conforme a FIM), CCCUO\_EU (non consentito per l'uso su strade pubbliche) e HOMNN (omologazione non richiesta)  
 Contrassegni USA: 50-State (diritto dei 50 stati), USFS (Servizio forestale USA), FIM (rumore conforme a FIM), AMA (rumore conforme ad AMA - Amateur), DOT (Ministero dei trasporti) e CCCUO (non consentito per l'uso su strade pubbliche)

## 2.2 Uso non conforme

Utilizzare il veicolo esclusivamente secondo l'uso conforme.

Da un uso non conforme possono derivare pericoli per persone, materiali e l'ambiente.

Qualsiasi utilizzo del veicolo diverso da quello conforme e da quanto specificato nella definizione del campo d'impiego è considerato non conforme.

Rientrano in un uso non conforme anche l'impiego di materiali d'esercizio e ausiliari le cui specifiche non corrispondono a quelle richieste per il rispettivo utilizzo.

## 2.3 Avvertenze per la sicurezza

Per un utilizzo sicuro del prodotto descritto, è necessario rispettare alcune avvertenze per la sicurezza. Per questo motivo leggere attentamente queste istruzioni e tutte quelle fornite in dotazione. Nel testo le avvertenze per la sicurezza sono state opportunamente evidenziate e inserite in corrispondenza dei punti rilevanti.



### Info

In diversi punti ben visibili del prodotto descritto sono applicati vari adesivi riportanti indicazioni e avvertenze. Non rimuovere nessuno di questi adesivi. In caso di assenza, non sarà più possibile individuare potenziali pericoli e sussiste il rischio di lesioni.

## 2.4 Livello di pericolo e simboli



### Pericolo

Indica un pericolo in grado di causare la repentina e sicura morte o provocare gravi lesioni permanenti nel caso in cui non si adottino le necessarie misure di sicurezza.



### Avvertenza

Indica un pericolo che potrebbe essere mortale o provocare gravi lesioni nel caso in cui non si adottino le necessarie misure di sicurezza.



### Nota

Indica un pericolo in grado di provocare danni ambientali nel caso in cui non si adottino le necessarie misure di sicurezza.

### 2.5 Utilizzo sicuro



#### Pericolo

**Rischio di incidente** Un pilota non abile alla guida mette in pericolo sé stesso e gli altri.

- Non utilizzare il veicolo se si è sotto l'influenza di alcol, droghe o farmaci.
- Non utilizzare il veicolo se non si è in condizioni fisiche e mentali idonee.



#### Pericolo

**Rischio di avvelenamento** I gas di scarico sono tossici e possono provocare perdita di coscienza e morte.

- A motore in funzione assicurare sempre una sufficiente aerazione.
- Utilizzare un sistema di aspirazione gas di scarico adeguato quando si avvia o si lascia in moto il motore in ambienti chiusi.



#### Avvertenza

**Pericolo di scottature** Durante il funzionamento, alcune parti del veicolo raggiungono temperature elevate.

- Non toccare parti come l'impianto di scarico, il radiatore, il motore, l'ammortizzatore o l'impianto frenante prima che i componenti del veicolo si siano raffreddati.
- Prima di effettuare qualsiasi intervento far raffreddare le parti del veicolo.

Utilizzare il veicolo solo se in perfette condizioni tecniche, secondo l'uso conforme e nel rispetto delle norme di sicurezza e tutela ambientale.

Il veicolo deve essere utilizzato solo da persone istruite sul suo funzionamento. Per l'utilizzo su strada occorre essere in possesso della necessaria patente di guida.

Far riparare tempestivamente presso un'officina autorizzata eventuali anomalie che pregiudicano la sicurezza. Attenersi a quanto indicato sugli adesivi applicati sul veicolo che riportano le indicazioni e le avvertenze.

### 2.6 Abbigliamento protettivo



#### Avvertenza

**Pericolo di lesioni** L'assenza di un abbigliamento protettivo o l'utilizzo di capi difettosi possono comportare un maggior rischio per la sicurezza.

- Indossare sempre un abbigliamento protettivo idoneo (casco, stivali, guanti e giacca e pantaloni con protezioni).
- Indossare sempre abbigliamento protettivo in perfetto stato e a norma.

Per la vostra sicurezza, KTM AG consiglia di guidare il veicolo solo indossando un abbigliamento protettivo adatto.

### 2.7 Regole di lavoro

Se non altrimenti specificato, effettuare tutti i lavori con l'accensione disattivata (modelli con blocchetto di avviamento, modelli con chiave radiotrasmittente) ovvero a motore spento (modelli senza blocchetto di avviamento o chiave radiotrasmittente).

Alcuni interventi prevedono l'utilizzo di utensili speciali. Questi non sono in dotazione al veicolo, ma possono essere ordinati specificando il codice indicato tra parentesi. Esempio: estrattore per cuscinetti (15112017000)

Se non diversamente specificato, le condizioni normali si applicano a tutti i lavori e a tutte le descrizioni.

Temperatura ambiente	20 °C
Pressione aria ambiente	1.013 mbar
umidità relativa dell'aria	60 ± 5 %

I componenti non riutilizzabili (ad es. viti e dadi autobloccanti, viti di espansione, guarnizioni, anelli di tenuta, O-ring, copiglie e rosette di sicurezza) devono essere sostituiti con componenti nuovi.

In alcuni casi è necessario utilizzare del bloccante per filetti (ad es. **Loctite**<sup>®</sup>). Per l'utilizzo attenersi alle avvertenze specifiche fornite dal produttore.

Se su un pezzo nuovo è già stato applicato del bloccante per filetti (ad es. **Precote**<sup>®</sup>), non applicarne dell'altro. Per i componenti che vengono riutilizzati dopo lo smontaggio, procedere con la pulizia e controllare se sono usurati o danneggiati. Sostituire i componenti danneggiati o usurati.

Al termine dei lavori di riparazione o di un tagliando, assicurarsi che il veicolo sia idoneo e sicuro per il funzionamento.

## 2.8 Ambiente

Un utilizzo pienamente responsabile della motocicletta farà sì che tali problemi e dissidi non debbano insorgere. Per garantire il futuro del motociclismo, usare sempre la motocicletta entro i limiti della legalità, rispettando l'ambiente e i diritti altrui.

Per lo smaltimento dell'olio esausto o di altri materiali d'esercizio/ausiliari e componenti vecchi attenersi alle leggi e alle direttive in vigore nel rispettivo paese.

Poiché le motociclette non rientrano nel campo d'applicazione della direttiva UE relativa allo smaltimento di veicoli vecchi, non vi sono leggi specifiche a riguardo. Il vostro concessionario autorizzato sarà lieto di aiutarvi.

## 2.9 Istruzioni di montaggio

Prima di affrontare la prima uscita con la moto, leggere sempre attentamente e per intero le presenti istruzioni di montaggio. Le istruzioni di montaggio contengono molte informazioni e consigli che facilitano la guida, le manovre e la manutenzione del veicolo. Solo così sarà possibile trovare l'assetto personale ottimale e prevenire infortuni.

Conservare le istruzioni di montaggio in un luogo facilmente accessibile per poterle sempre consultare all'occorrenza.

Terminata la lettura delle istruzioni, per maggiori informazioni sul veicolo o per chiarimenti contattare un concessionario autorizzato.

Le istruzioni di montaggio sono un componente importante degli accessori e, qualora il veicolo venga rivenduto, devono essere consegnate al nuovo proprietario.

## 3.1 Materiali di consumo, materiali ausiliari



### Nota

**Pericolo di inquinamento ambientale** Un utilizzo non corretto del carburante può provocare danni all'ambiente.

- Evitare che il carburante finisca nelle falde acquifere, nel terreno o nell'impianto fognario.

Utilizzare i materiali di consumo e ausiliari secondo quanto riportato nel manuale d'uso e nelle specifiche.

## 3.2 Parti di ricambio, accessori

Per la propria sicurezza, utilizzare esclusivamente parti di ricambio e accessori autorizzati e/o consigliati da KTM AG e farli montare presso un'officina autorizzata. KTM AG non si assume alcuna responsabilità in relazione ai prodotti forniti da terzi e per gli eventuali danni che ne possono derivare.

Alcune parti di ricambio e accessori sono indicati tra parentesi nel testo. Il Suo concessionario autorizzato sarà lieto di consigliarLa a riguardo.

Le attuali **KTM PowerParts** per il veicolo sono riportate sul sito web KTM.  
Sito web KTM internazionale: [KTM.COM](http://KTM.COM)

Gli **accessori Husqvarna Motorcycles** attualmente disponibili per il veicolo sono riportati sul sito web Husqvarna Motorcycles.  
Sito web internazionale Husqvarna Motorcycles: [www.husqvarna-motorcycles.com](http://www.husqvarna-motorcycles.com)

Gli **accessori GASGAS Motorcycles** attualmente disponibili per il vostro veicolo sono riportati sul sito web GASGAS Motorcycles.  
Sito web internazionale GASGAS Husqvarna Motorcycles: <http://www.gasgas.com>

## 3.3 Figure

Le figure riportate in questo manuale potrebbero raffigurare un equipaggiamento speciale.

Ai fini di una maggiore chiarezza, alcuni componenti potrebbero essere stati smontati o non venire raffigurati. Lo smontaggio non è sempre necessario. Fare riferimento alle istruzioni riportate nel testo.

## 3.4 Servizio clienti

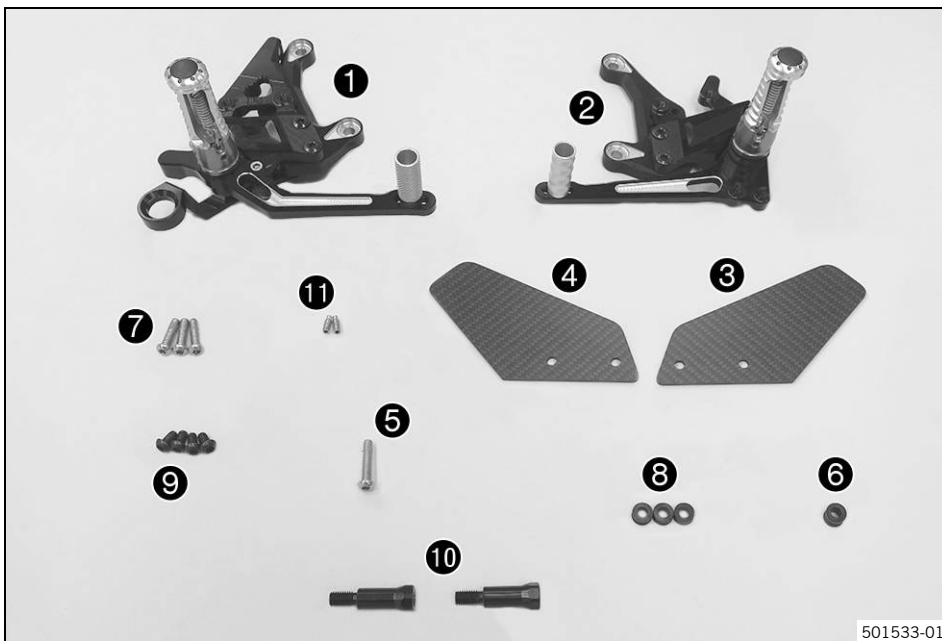
Per eventuali chiarimenti sul vostro veicolo e su KTM, Husqvarna Motorcycles o GASGAS Motorcycles potete rivolgervi al vostro concessionario autorizzato.

L'elenco dei concessionari autorizzati KTM è disponibile sul sito web KTM.  
Sito web KTM internazionale: [KTM.COM](http://KTM.COM)

L'elenco dei concessionari autorizzati Husqvarna Motorcycles è disponibile sul sito web Husqvarna Motorcycles.  
Sito web internazionale Husqvarna Motorcycles: [www.husqvarna-motorcycles.com](http://www.husqvarna-motorcycles.com)

L'elenco dei concessionari autorizzati GASGAS Motorcycles è disponibile sul sito web GASGAS Motorcycles.  
Sito web internazionale GASGAS Husqvarna Motorcycles: <http://www.gasgas.com>

## 4.1 Materiale fornito



501533-01

- 1x Pedana a destra (premontata) ①
- 1x Pedana a sinistra (premontata) ②
- 1x Paratacchi a sinistra ③
- 1x Paratacchi a destra ④
- 1x Vite a testa bombata M6x28 ⑤
- 1x Boccola larga ⑥
- 3x Vite a testa bombata M6x22 ⑦
- 3x Boccola stretta ⑧
- 4x Vite a testa bombata M6x10 ⑨
- 2x Prolunga asta di comando ⑩
- 2x Filettatura perno ⑪

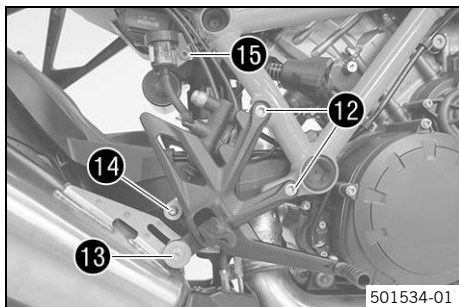
## 5.1 Montaggio ↘



### Avvertenza

**Rischio di incidente** Un montaggio e una regolazione della pedana non eseguiti correttamente possono provocare danni.

- Per la vostra sicurezza, fare eseguire il montaggio e le regolazioni della pedana in un'officina autorizzata.



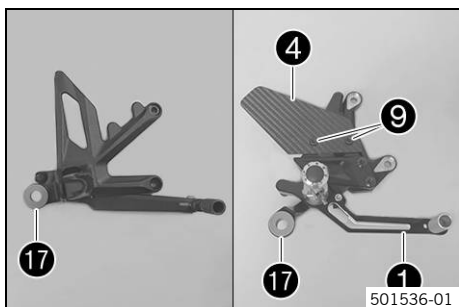
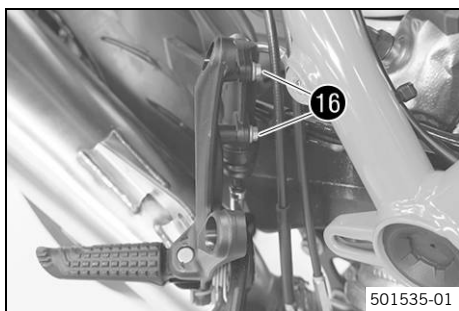
### Lato destro

- Rimuovere le viti **12**.

Nota

Verificare che la vite inferiore del pezzo filettato resti in sede.

- Rimuovere il collegamento a vite **13** con boccole cuscinetto.
- Rimuovere la vite **14**.
- Rimuovere la vite **15** con il fermo del coperchio a vite e appendere la vaschetta liquido freni di lato.
- Rimuovere le viti **16** e il cilindro del freno.
- Rimuovere il supporto della pedana.



- Rimuovere la bussola in gomma **17** dal supporto pedana originale e montarla sulla pedana a destra **1** (in dotazione).
- Montare e serrare il paratacchi destro **4** (in dotazione) con le viti **9** (in dotazione).

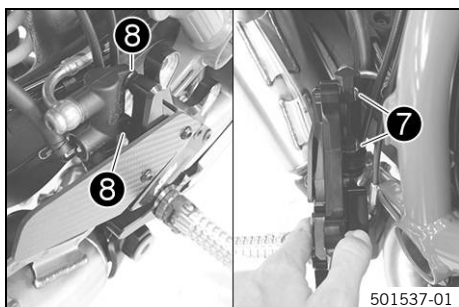
Nota

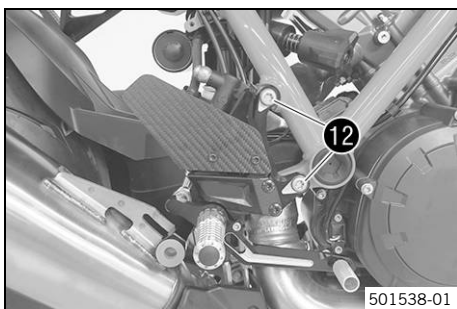
Vite paratacchi	M6x10	12 Nm	<b>Loctite®243™</b>
-----------------	-------	-------	---------------------

- Montare il cilindro del freno con le boccole strette **8** (in dotazione) e serrare le viti **7** (in dotazione) sulla pedana.

Nota

Vite pompa del freno posteriore	M6x22	10 Nm	<b>Loctite®243™</b>
---------------------------------	-------	-------	---------------------



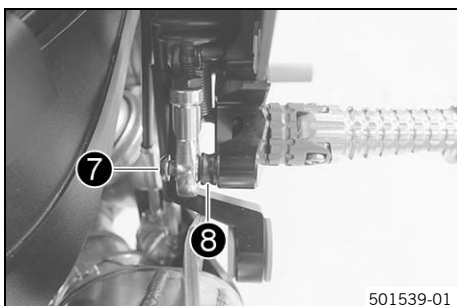


- Posizionare la pedana.
- Montare le viti originali **12**, senza però serrarle.



### Info

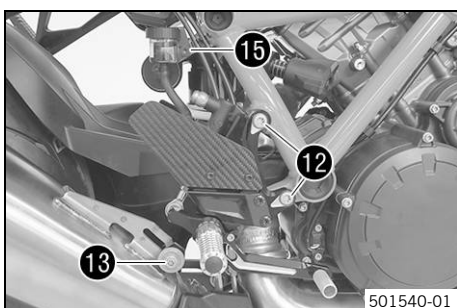
Il pezzo filettato per la vite inferiore è costituito da 2 fori. A seconda della posizione desiderata è possibile utilizzare anche il 2° foro.



- Montare l'asta di spinta con la boccola stretta **8** (in dotazione) e serrare la vite **7** (in dotazione).

### Nota

Vite giunto sferico asta di spinta sulla pompa del freno posteriore	M6x22	5 Nm	<b>Loctite®243™</b>
---	-------	------	---------------------



- Montare e serrare il collegamento a vite originale **13** con le boccole cuscinetto.

### Nota

Collegamento a vite supporto pedana del conducente	M8	25 Nm	<b>Loctite®243™</b>
--	----	-------	---------------------

- Serrare le viti **12**.

### Nota

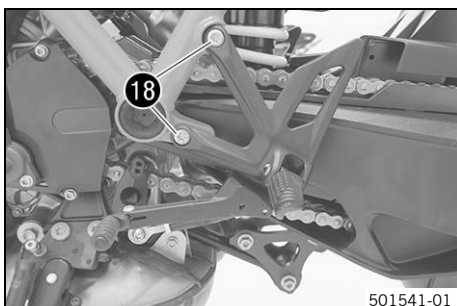
Vite supporto pedana conducente	M8	25 Nm	<b>Loctite®243™</b>
---------------------------------	----	-------	---------------------

- Posizionare la vaschetta liquido freni con il fermo del coperchio a vite.

- Montare e serrare la vite **15**.

### Nota

Vite vaschetta del liquido del freno ruota posteriore	M5	3,5 Nm	<b>Loctite®243™</b>
---	----	--------	---------------------

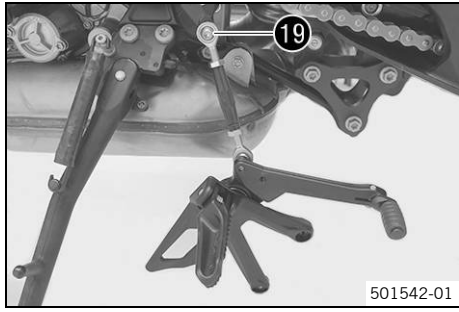


### Lato sinistro

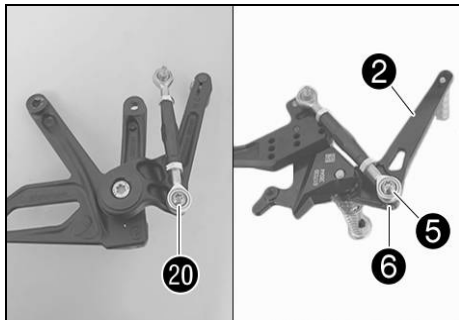
- Rimuovere le viti **18**.

### Nota

Verificare che la vite inferiore del pezzo filettato resti in sede.



- Rimuovere la vite **19** ed estrarre il supporto della pedana anteriore con l'asta di comando.

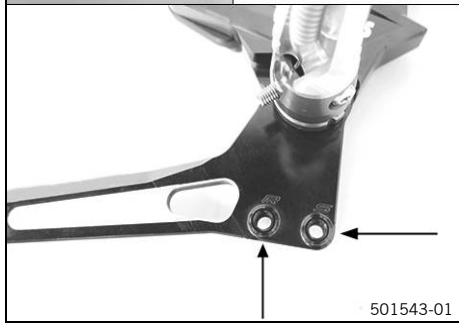


- Rimuovere la vite **20** con la boccola ed estrarre l'asta di comando.
- Montare l'asta di comando con la vite **5** (in dotazione) e la boccola larga **6** (in dotazione) sulla pedana a sinistra **2** (in dotazione) e serrarla.

Nota

Vite asta di comando	M6	5 Nm	<b>Loctite®243™</b>
----------------------	----	------	---------------------

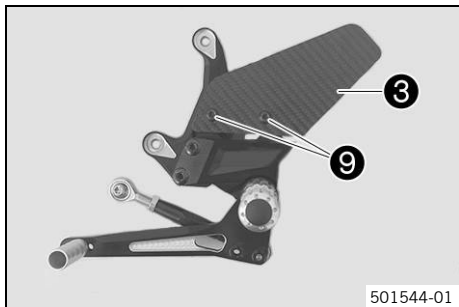
**i Info**  
In base alla posizione desiderata su R (Racing) o S (Street).



- Montare e serrare il paratacchi sinistro **3** (in dotazione) con le viti **9** (in dotazione).

Nota

Vite paratacchi	M6x10	12 Nm	<b>Loctite®243™</b>
-----------------	-------	-------	---------------------

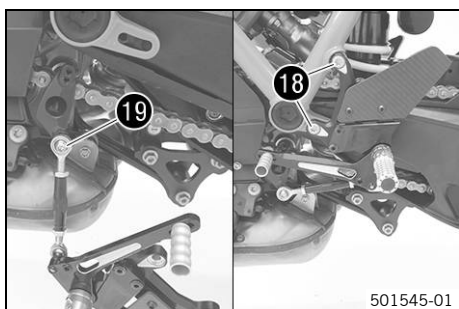


- Montare l'asta di comando con la vite originale **19** nel foro inferiore e serrarla.

Nota

Vite asta di comando	M6	5 Nm	<b>Loctite®243™</b>
----------------------	----	------	---------------------

Se in precedenza l'asta di comando è stata posizionata su R (Racing), per questo passo è necessario utilizzare il foro superiore.



- Posizionare la pedana.
- Montare e serrare le viti originali **18**.



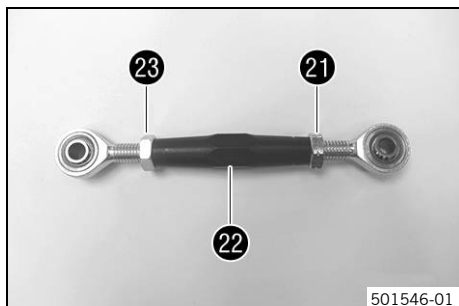
Nota

Vite supporto pedana condutcente	M8	25 Nm <b>Loctite®243™</b>
----------------------------------	----	------------------------------



**Info**

Il pezzo filettato per la vite inferiore è costituito da 2 fori. A seconda della posizione desiderata è possibile utilizzare anche il 2° foro.



**Regolazione leva del cambio**

- Per svitare il dado **21** tenere ferma l'asta filettata **22**.



**Info**

Il dado ha un filettatura sinistrorsa.

- Per svitare il dado **23** tenere ferma l'asta filettata **22**.
- Per regolare la leva del cambio ruotare l'asta filettata **22**.

Nota

Durante il cambio marce la leva del cambio non deve venire a contatto con nessun componente del veicolo.



**Info**

Il campo di regolazione è limitato.

- Per serrare il dado **23** tenere ferma l'asta filettata **22**.

Nota

Dado asta di comando	M8	12 Nm
----------------------	----	-------

- Per serrare il dado **21** tenere ferma l'asta filettata **22**.

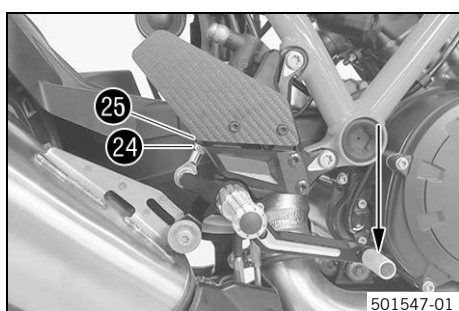
Nota

Dado asta di comando	M8 Sx	12 Nm
----------------------	-------	-------



**Info**

Come opzione è possibile allungare l'asta di comando con le prolunghie **10** (in dotazione).



**Regolazione pedale del freno**

- Allentare il dado **24**.
- Premere il pedale del freno per ruotare più facilmente l'asta di spinta **25**.
- Ruotare l'asta di spinta fino a portare il pedale del freno nella posizione desiderata.

Nota

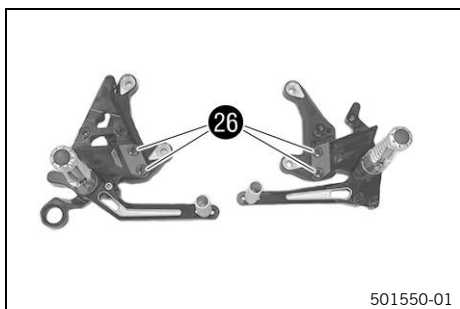
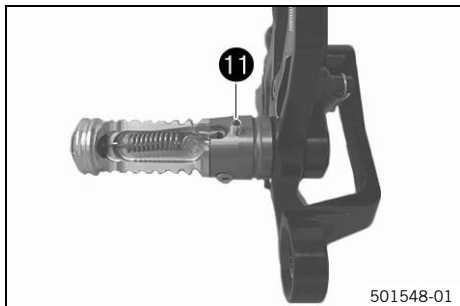
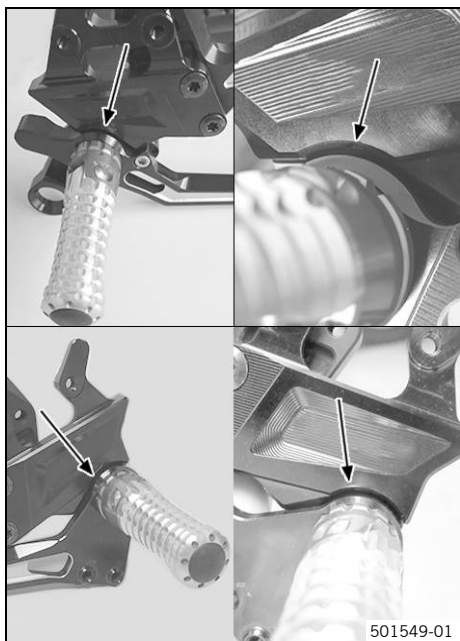
Avvitare nel giunto sferico almeno cinque passi di filettatura.



**Info**

Il campo di regolazione è limitato.

- Serrare il dado **24**.



**i Info**  
Se la leva del freno non è regolata correttamente, l'impianto frenante può essere danneggiato.

**Posizionamento della pedana**

- Posizionare la pedana in modo che la 2<sup>a</sup> scanalatura della pedana sia parallela alla marcatura.

- Se necessario, montare la filettatura del perno **11** (in dotazione) e serrarla con Loctite 243.

✓ Non è più possibile chiudere la pedana.

**Opzioni di regolazione**

- La pedana regolabile offre 6 diverse opzioni di regolazione per tipo (a seconda del foro utilizzato). A tale scopo, rimuovere le viti **26** e rimontarle e riserrarle nella posizione desiderata.

Nota

Vite regolazione pedana	M6x17	10 Nm	<b>Loctite®243™</b>
-------------------------	-------	-------	---------------------

**i Info**  
A seconda della posizione scelta è necessario eventualmente allungare l'asta di comando con le prolunghie **10** (in dotazione).

2 pz	A 2 pezzi
Ad es.	Ad esempio
ca.	Circa
cfr.	Confronta
Cod.	Codice
cpl.	completamente
ecc.	Eccetera
event.	Eventualmente
min	almeno
N°	Numero
risp.	Rispettivamente
se nec.	Se necessario
v.	vedi



Nous sommes très heureux que vous ayez opté pour ce produit de haute qualité. Un montage correct du produit est indispensable afin de pouvoir garantir un maximum de sécurité et de fonctionnalité. Seul un personnel qualifié est par conséquent autorisé à effectuer le montage en respectant les directives de cette notice. En cas de questions, adressez-vous à un distributeur autorisé. Le (quasi-)fabricant et le fournisseur déclinent toute responsabilité en cas de montage incorrect ou d'utilisation inappropriée de ce produit.

**La société KTM AG est représentée dans les autres pays par :**

- KTM Sportmotorcycle GmbH, Stallhofnerstraße 3, 5230 Mattighofen, Autriche
- Husqvarna Motorcycles GmbH, Stallhofnerstraße 3, 5230 Mattighofen, Autriche
- GASGAS Motorcycles GmbH, Stallhofnerstraße 3, 5230 Mattighofen, Autriche

Le présent manuel de montage correspond à l'état de la série concernée au moment de la publication. Cependant, des divergences minimales résultant de l'évolution technique ne sauraient être exclues.

Toutes les informations du présent document sont fournies sans aucun engagement. Sous réserve de modification, de suppression sans substitution ou d'adaptation aux exigences locales des données techniques, des tarifs, des couleurs, des formes, des matériaux, des prestations de services et de maintenance, des constructions et des équipements ou autres, ainsi que d'un arrêt de fabrication définitif d'un modèle donné sans avis préalable ni indication d'un motif quelconque par la société KTM AG. KTM AG décline toute responsabilité en ce qui concerne les possibilités de livraison, les divergences au niveau des illustrations et des descriptions, ainsi que les fautes d'impression et les erreurs. Les modèles reproduits dans le présent document sont partiellement pourvus d'équipements spéciaux ne faisant pas partie de l'équipement de série.

© 2023 KTM AG, Mattighofen Autriche

Tous droits réservés

Toute reproduction, même partielle, est strictement interdite sans autorisation écrite de l'auteur.

KTM AG

Stallhofnerstraße 3

5230 Mattighofen, Autriche



REG.NO. 12 100 6061

ISO 9001(12 100 6061)

Conformément à la norme internationale de qualité ISO 9001, KTM utilise des standards d'assurance qualité permettant d'obtenir une qualité maximale du produit.

Établi par : TÜV Management Service



## 1.1 Symboles utilisés

Les symboles utilisés dans le manuel sont décrits ci-dessous.



Indique un résultat prévu (d'une étape ou d'une fonction, par exemple).



Indique un résultat indésirable (d'une étape ou d'une fonction, par exemple).



Tous les travaux accompagnés de ce symbole nécessitent des connaissances approfondies ainsi qu'un certain savoir-faire technique. Pour la sécurité de tous, faites exécuter ces travaux par un atelier agréé. La moto y sera entretenue de manière optimale par des spécialistes ayant suivi une formation spécifique et disposant de l'outillage spécial nécessaire.



Indique un renvoi à une page (des informations supplémentaires sont disponibles à la page indiquée).



Indique un complément d'information ou des conseils.



Indique le résultat d'une étape de contrôle.



Caractérise une mesure de tension.



Caractérise une mesure de courant.



Indique le fin d'une activité (dont d'éventuels travaux ultérieurs).

## 1.2 Conventions typographiques utilisées

Certains formats de polices utilisés dans le présent document sont expliqués ci-dessous.

**Nom propre**

Caractérise un nom.

**Nom<sup>®</sup>**

Caractérise une marque déposée.

**Marque<sup>™</sup>**

Caractérise une marque commerciale.

**Termes soulignés**

Renvoient à des détails techniques du véhicule ou caractérisent des termes techniques expliqués dans le glossaire.

## 2.1 Définition de l'application - utilisation conforme à l'usage prévu

Le conseil spécialisé et l'installation dans les règles de l'art de l'accessoire technique par un distributeur agréé à l'aide de l'outil spécial sont indispensables pour assurer un maximum de sécurité et de fonctionnalité. Les articles disposant d'un marquage (CE, ECE...) sont livrés avec les documents d'homologation. Le client doit vérifier auprès des autorités de réglementation nationales, le cas échéant, si ces documents d'homologation garantissent une homologation générale du véhicule en question avec l'accessoire technique monté dans le pays d'utilisation prévu. Si vous avez d'autres questions, adressez-vous au distributeur agréé.

### **i** Info

Marquages de l'UE : CE (homologation de type CE), ECE (homologation de type ECE), ABE (autorisation générale d'exploitation), CE-V (homologation de type CE pour les véhicules), FIM (conformité des émissions sonores FIM), CCCUO\_EU (non autorisé pour une utilisation sur la voie publique), et HOMNN (homologation non nécessaire)

Marquages pour les USA : 50-State (droit applicable aux 50 états), USFS (service forestier US), FIM (conformité des émissions sonores FIM), AMA (conformité des émissions sonores AMA Amateur), DOT (ministère des transports) et CCCUO (non autorisé pour une utilisation sur la voie publique)

## 2.2 Mauvaise utilisation

La moto ne doit être utilisée que conformément à l'usage prévu.

Toute utilisation non conforme met en danger les personnes, le matériel et l'environnement.

Toute utilisation non conforme de la moto, ou qui dépasse l'utilisation prévue, constitue une mauvaise utilisation.

Une mauvaise utilisation comprend également l'utilisation de liquides et d'additifs ne remplissant pas les spécifications exigées pour l'utilisation prévue.

## 2.3 Consignes de sécurité

Afin de garantir une utilisation du produit décrit en toute sécurité, certaines consignes de sécurité doivent être respectées. Lisez par conséquent attentivement ces instructions ainsi que toutes celles contenues dans la livraison. Les consignes de sécurité ressortent visuellement du corps de texte et contiennent des liens quand cela est pertinent.

### **i** Info

Différents autocollants comportant des consignes et des avertissements ont été apposés à plusieurs endroits bien visibles sur le produit décrit. Les autocollants comportant des consignes et des avertissements ne doivent jamais être retirés. En l'absence de ces autocollants, le conducteur ou les tiers ne sont plus à même de détecter certains dangers. Le risque de blessure est alors accru.

## 2.4 Niveaux de danger et symboles



### **Danger**

Remarque concernant un danger qui entraîne immédiatement ou avec certitude la mort ou de graves blessures lorsque les mesures correspondantes ne sont pas prises.



### **Avertissement**

Remarque concernant un danger qui peut entraîner la mort ou de graves blessures lorsque les mesures correspondantes ne sont pas prises.



### **Remarque**

Remarque concernant un danger constituant un risque pour l'environnement lorsque les mesures correspondantes ne sont pas prises.

## 2.5 Fonctionnement en toute sécurité



### Danger

**Risque d'accident** Un conducteur qui n'est pas en état de conduire se met en danger lui-même ainsi que les autres.

- Ne conduisez pas si vous avez consommé de l'alcool, des drogues ou des médicaments influant sur la conduite.
- Ne conduisez pas si vous n'êtes pas en état physiquement ou mentalement.



### Danger

**Danger d'intoxication** Les gaz d'échappement sont toxiques et peuvent faire perdre conscience voire entraîner la mort.

- Veillez donc en permanence à une aération suffisante lorsque le moteur tourne.
- Utilisez un système d'extraction des gaz d'échappement approprié si vous démarrez ou faites tourner le moteur dans une pièce fermée.



### Avertissement

**Danger de brûlure** Certaines pièces du véhicule deviennent chaudes pendant la conduite du véhicule.

- Ne pas toucher les composants tels que l'échappement, le radiateur, le moteur, l'amortisseur ou le système de frein avant que ces composants ne soient refroidis.
- Laisser refroidir les pièces du véhicule avant de commencer les travaux.

N'utilisez le véhicule que lorsqu'il est en parfait état de marche et dans le respect de l'usage prévu, des normes de sécurité et de l'écologie.

Le véhicule ne doit être utilisé que par des personnes instruites en la matière. Un permis de conduire adéquat est requis pour la conduite sur voies publiques.

Les pannes susceptibles de nuire à la sécurité doivent être réparées sans délai par un atelier agréé.

Respecter les consignes et les avertissements des autocollants apposés sur le véhicule.

## 2.6 Vêtements de protection



### Avertissement

**Risque de blessures** Ne pas porter de vêtements de protection ou porter des vêtements de protection abîmés constitue un risque pour la sécurité.

- Toujours porter des vêtements de protection adéquats comme un casque, des bottes, des gants, un pantalon et une veste avec protections.
- N'utiliser que des vêtements de protection en parfait état et qui correspondent aux directives légales.

Dans votre propre intérêt, KTM AG recommande vivement de porter un équipement de protection adapté à la conduite du véhicule.

## 2.7 Règles de travail

Sauf indication contraire, l'allumage doit être éteint lors de chaque travail (modèles avec contacteur, modèles avec radiocommande), ou bien le moteur doit être à l'arrêt (modèles sans contacteur ni radiocommande).

Certaines opérations nécessitent des outils spéciaux. Ces outils ne font pas partie intégrante du véhicule, mais peuvent être commandés sous le numéro indiqué entre parenthèses. Exemple : extracteur de roulements (15112017000)

Sauf indication contraire, nous partons du principe que les travaux décrits dans ce document sont effectués dans des conditions ambiantes normales.

Température ambiante	20 °C (68 °F)
Pression de l'air ambiant	1.013 mbar (14,69 psi)
Humidité de l'air relative	60 ± 5 %



Lors de l'assemblage, les pièces ne pouvant pas être réutilisées (par ex. les vis autobloquantes et les écrous, les vis extensibles, les joints, les bagues d'étanchéité, les joints toriques, les goupilles, les rondelles frein) doivent être remplacées par de nouvelles pièces.

Dans certains cas, les vis doivent être équipées d'un frein filet (par ex. **Loctite**®). Les consignes spécifiques du fabricant doivent être respectées lors de l'utilisation.

Si du frein filet (par ex. **Precote**®) a déjà été appliqué sur une nouvelle pièce, n'appliquez pas de produit de blocage de vis supplémentaire.

Nettoyer les pièces devant être réutilisées après démontage, contrôler leur état et leur niveau d'usure. Remplacer les pièces usées ou dégradées.

Une fois qu'une réparation ou une opération de maintenance est achevée, veiller à assurer la sécurité de fonctionnement du véhicule.

## 2.8 Environnement

Un comportement responsable lors de l'utilisation de la moto désamorce d'emblée problèmes et conflits. Afin de garantir la pérennité de la conduite à moto, veillez à rester dans le cadre légal, à faire preuve de respect envers l'environnement et à tenir compte des droits d'autrui.

Lors de la vidange de l'huile usagée ou de tout autre fluide utilisé sur la moto, ainsi que dans le cadre de la mise au rebut des vieux composants, veillez à appliquer la législation et les directives correspondantes en vigueur dans le pays d'utilisation.

En matière de mise à la casse des véhicules anciens, les motos ne tombent pas sous le coup de la directive de l'UE. Il n'y a donc aucune réglementation relative à la mise à la casse d'une moto. Votre distributeur agréé est à votre entière disposition.

## 2.9 Manuel de montage

Lisez impérativement ce manuel de montage avec attention et dans son intégralité avant de prendre la route pour la première fois. Le manuel de montage comporte de nombreuses informations et conseils qui faciliteront l'utilisation, le maniement et le service (entretien) de la moto. Il permet d'apprendre comment régler le véhicule pour qu'il réponde au mieux aux besoins de l'utilisateur et comment éviter les blessures.

Conservez le manuel de montage dans un endroit facilement accessible, pour l'avoir à portée de main dès que son utilisation est requise.

Pour de plus amples informations sur le véhicule ou si certains points de ce manuel demandent des éclaircissements, contactez votre distributeur agréé.

Le manuel de montage est un élément important du manuel de montage. Il doit être remis au nouveau propriétaire lors de la vente de ce dernier.

## 3.1 Carburants, lubrifiants ou produits aux spécifications de même nature et produits auxiliaires



### Remarque

**Danger pour l'environnement** Une manipulation inadéquate du carburant constitue un danger pour l'environnement.

- Le carburant ne doit pas pénétrer dans la nappe phréatique, le sol ou les canalisations.

Utiliser les carburants, lubrifiants ou produits aux spécifications de même nature et les produits auxiliaires conformément au manuel d'utilisation et aux spécifications.

## 3.2 Pièces détachées, accessoires

Pour des raisons de sécurité, utilisez uniquement des pièces détachées et accessoires autorisés et/ou recommandés par KTM AG et faites-les monter par un atelier agréé. KTM AG décline toute responsabilité pour les autres produits et les dommages consécutifs à l'utilisation de tels produits.

Dans les descriptifs, certaines pièces détachées et accessoires sont indiqués entre parenthèses. Votre distributeur agréé est là pour vous conseiller.

Les **KTM PowerParts** actuellement disponibles pour votre véhicule sont présentées sur le site web de KTM.  
Site international de KTM : [KTM.COM](http://KTM.COM)

Les **accessoires Husqvarna Motorcycles** actuellement disponibles pour votre véhicule sont présentés sur le site web de Husqvarna Motorcycles.  
Site web international de Husqvarna Motorcycles : [www.husqvarna-motorcycles.com](http://www.husqvarna-motorcycles.com)

Les **accessoires GASGAS Motorcycles** actuellement disponibles pour votre véhicule sont présentés sur le site web de GASGAS Motorcycles.  
Site web international de GASGAS Motorcycles : <http://www.gasgas.com>

## 3.3 Illustrations

Les figures représentées dans ce manuel illustrent parfois des équipements spéciaux.

Pour une meilleure représentation et compréhension, certains composants peuvent être déposés ou ne sont pas illustrés. Une dépose n'est pas toujours impérative pour le descriptif correspondant. Respecter les indications textuelles.

## 3.4 Service après-vente

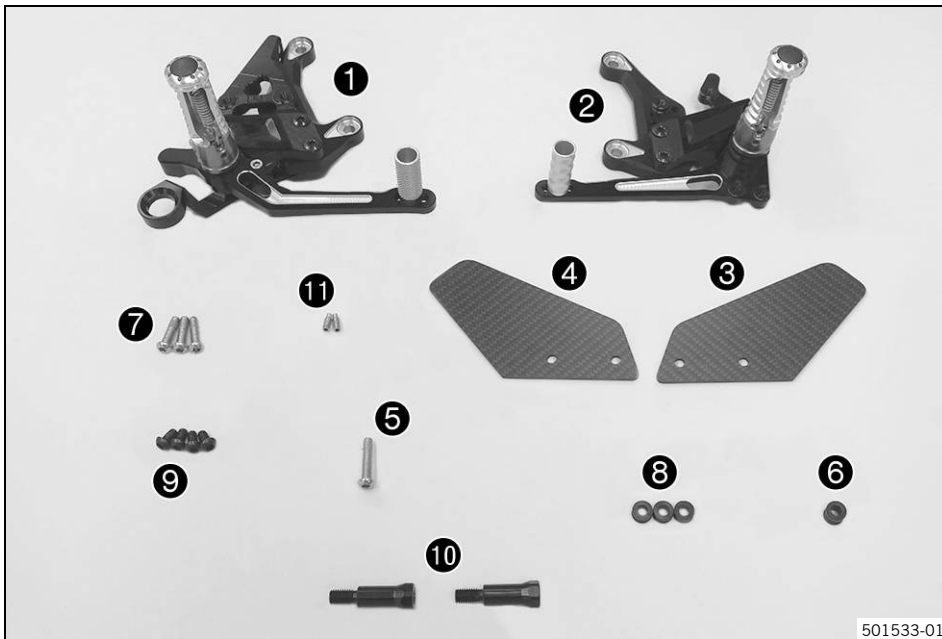
Votre distributeur KTM, Husqvarna Motorcycles ou GASGAS Motorcycles agréé est à votre entière disposition pour toute question relative à votre véhicule et à la société KTM, Husqvarna Motorcycles ou GASGAS Motorcycles.

La liste des distributeurs agréés KTM est disponible sur le site web de KTM.  
Site international de KTM : [KTM.COM](http://KTM.COM)

La liste des distributeurs Husqvarna Motorcycles agréés est disponible sur le site web de Husqvarna Motorcycles.  
Site web international de Husqvarna Motorcycles : [www.husqvarna-motorcycles.com](http://www.husqvarna-motorcycles.com)

La liste des distributeurs GASGAS Motorcycles agréés est disponible sur le site web de GASGAS Motorcycles.  
Site web international de GASGAS Motorcycles : <http://www.gasgas.com>

## 4.1 Contenu de la livraison



501533-01

- 1x Kit repose-pied droit (prémonté) ①
- 1x Kit repose-pied gauche (prémonté) ②
- 1x Protège-talon gauche ③
- 1x Protège-talon droit ④
- 1x Vis à tête cylindrique forée M6x28 ⑤
- 1x Bague large ⑥
- 3x Vis à tête cylindrique forée M6x22 ⑦
- 3x Bague étroite ⑧
- 4x Vis à tête cylindrique forée M6x10 ⑨
- 2x Rallonge de la tringle de changement de vitesse ⑩
- 2x Filetage de la tige ⑪

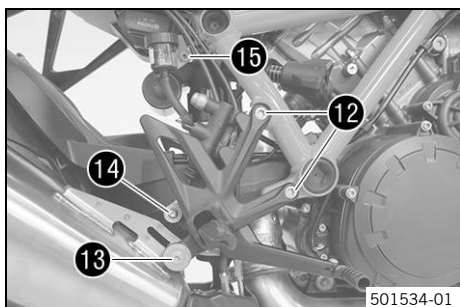
## 5.1 Montage



### Avertissement

**Danger d'accident** Un montage et un réglage incorrects du kit repose-pied peuvent entraîner des dommages.

- Pour des raisons de sécurité, faire monter et régler le kit repose-pied auprès d'un atelier agréé.



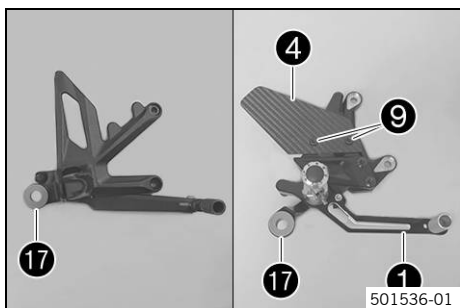
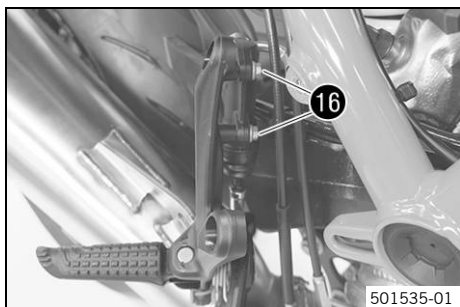
### Côté droit

- Retirer les vis 12.

Indications prescrites

Sur la vis inférieure, vérifier que la pièce filetée reste en place.

- Retirer le raccord vissé 13 avec les bagues de butée.
- Retirer la vis 14.
- Enlever la vis 15 avec la fixation du couvercle fileté et accrocher le réservoir de liquide de frein sur le côté.
- Enlever les vis 16 et retirer le cylindre de frein.
- Retirer le support de repose-pied avant.



- Retirer le bague en caoutchouc 17 du support de repose-pied d'origine et le monter sur le kit repose-pied droit 1 (compris dans la livraison).

- Mettre en place le protège-talon 4 (comprise dans la livraison) avec les vis 9 (comprises dans la livraison) et serrer.

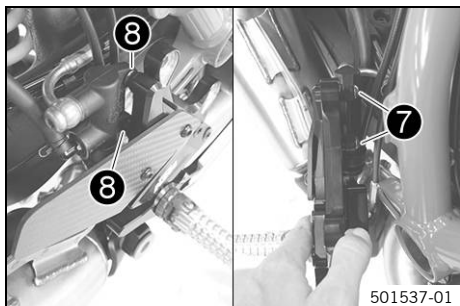
Indications prescrites

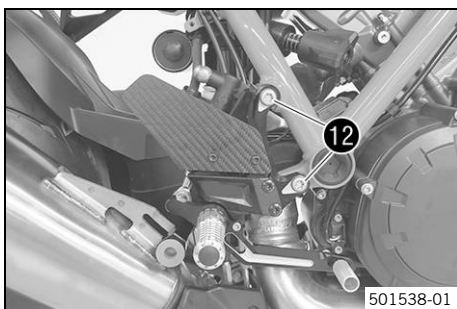
Vis du protège-talon	M6x10	12 Nm (8,9 lbf ft) <b>Loctite®243™</b>
----------------------	-------	---

- Mettre le cylindre de frein en place avec des bagues étroites 8 (comprises dans la livraison) et des vis 7 (comprises dans la livraison) sur le kit repose-pied et les serrer.

Indications prescrites

Vis du cylindre de frein à pied	M6x22	10 Nm (7,4 lbf ft) <b>Loctite®243™</b>
---------------------------------	-------	---



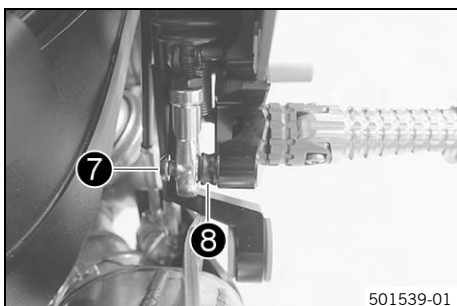


501538-01

- Positionner le kit repose-pied.
- Mettre en place les vis d'origine **12** sans les serrer.

**i** **Info**

La pièce filetée pour la vis inférieure est constituée de 2 alésages. En fonction de la position souhaitée, le 2e alésage peut également être utilisé.

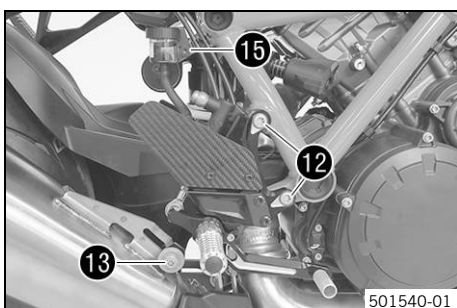


501539-01

- Mettre la tige en place avec une bague étroite **8** (comprises dans la livraison) et une vis **7** (comprises dans la livraison) et les serrer.

Indications prescrites

Vis du joint à rotule de la tige sur le cylindre de frein à pied	M6x22	5 Nm (3,7 lbf ft) <b>Loctite®243™</b>
--	-------	--



501540-01

- Mettre le raccord vissé d'origine **13** en place avec des bagues de butée et les serrer.

Indications prescrites

Raccord vissé du support du repose-pied du conducteur	M8	25 Nm (18,4 lbf ft) <b>Loctite®243™</b>
---	----	--

- Serrer les vis **12**.

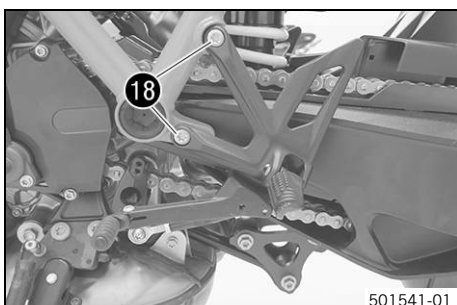
Indications prescrites

Vis du support de repose-pied	M8	25 Nm (18,4 lbf ft) <b>Loctite®243™</b>
-------------------------------	----	--

- Positionner le réservoir de compensation de freinage avec la fixation du couvercle fileté.
- Mettre en place la vis **15** et la serrer.

Indications prescrites

Vis du réservoir de compensation du liquide de frein arrière	M5	3,5 Nm (2,58 lbf ft) <b>Loctite®243™</b>
--	----	---



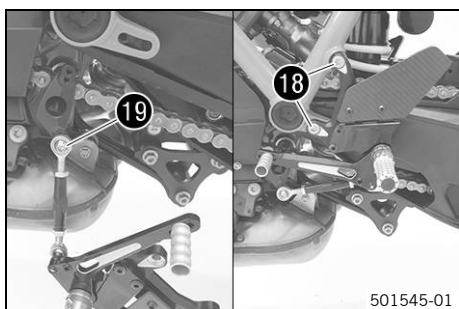
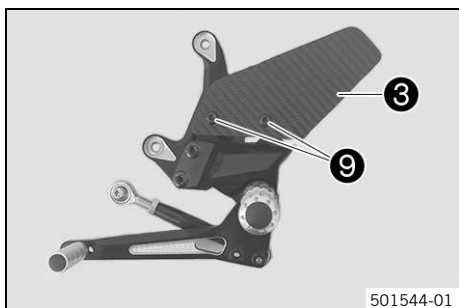
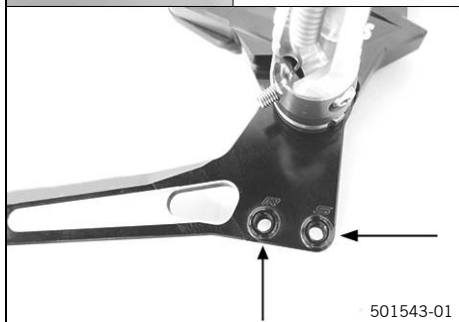
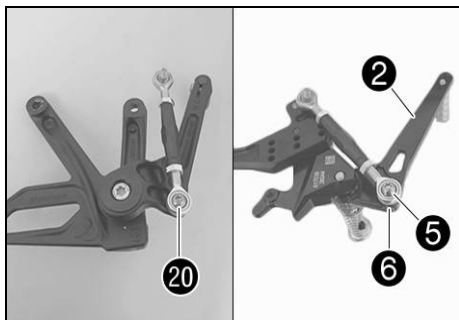
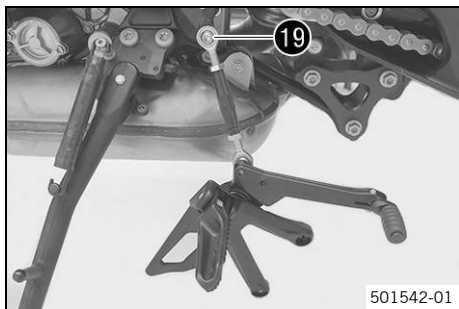
501541-01

**Côté gauche**

- Retirer les vis **13**.

Indications prescrites

Sur la vis inférieure, vérifier que la pièce filetée reste en place.



- Retirer la vis 19 et le support de repose-pied avant avec la tringle de changement de vitesse.

- Retirer la vis 20 avec la bague et enlever la tringle de changement de vitesse.
- Mettre la tringle de changement de vitesse avec la vis 5 (comprises dans la livraison) et la bague large 6 (comprises dans la livraison) sur le kit repose-pied gauche 2 (comprises dans la livraison) et les serrer.

Indications prescrites

Vis de la tringle de changement de vitesse	M6	5 Nm (3,7 lbf ft) <b>Loctite®243™</b>
--	----	--

**i Info**  
Sur R (Racing) ou S (Street), selon la position souhaitée.

- Mettre en place le protège-talon gauche 3 (comprise dans la livraison) avec les vis 9 (comprises dans la livraison) et serrer.

Indications prescrites

Vis du protège-talon	M6x10	12 Nm (8,9 lbf ft) <b>Loctite®243™</b>
----------------------	-------	---

- Mettre la tringle de changement de vitesse en place avec la vis d'origine 19 dans l'alésage inférieur et les serrer.

Indications prescrites

Vis de la tringle de changement de vitesse	M6	5 Nm (3,7 lbf ft) <b>Loctite®243™</b>
--	----	--

Si la tringle de changement de vitesse a été précédemment positionnée sur R (Racing), l'alésage supérieur doit être utilisé pour cette étape.

- Positionner le kit repose-pied.
- Mettre en place les vis d'origine 18 et les serrer.

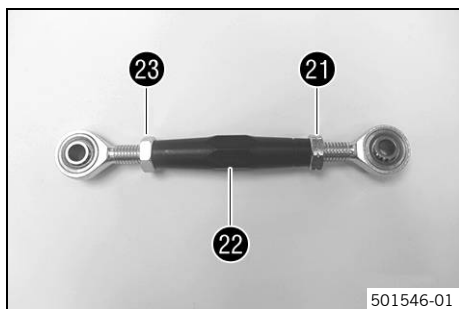
Indications prescrites

Vis du support de repose-pied	M8	25 Nm (18,4 lbf ft) <b>Loctite®243™</b>
-------------------------------	----	--



**Info**

La pièce filetée pour la vis inférieure est constituée de 2 alésages. En fonction de la position souhaitée, le 2e alésage peut également être utilisé.



**Réglage du sélecteur**

- Desserrer l'écrou 21 en bloquant la tige filetée 22.



**Info**

L'écrou a un filetage à gauche.

- Desserrer l'écrou 23 en bloquant la tige filetée 22.
- Régler le sélecteur en tournant la tige filetée 22.

Indications prescrites

Le sélecteur ne doit toucher aucun composant pendant l'opération.



**Info**

La plage de réglage est limitée.

- Serrer l'écrou 23 en bloquant la tige filetée 22.

Indications prescrites

Écrou de tringle de changement de vitesse	M8	12 Nm (8,9 lbf ft)
---	----	--------------------

- Serrer l'écrou 21 en bloquant la tige filetée 22.

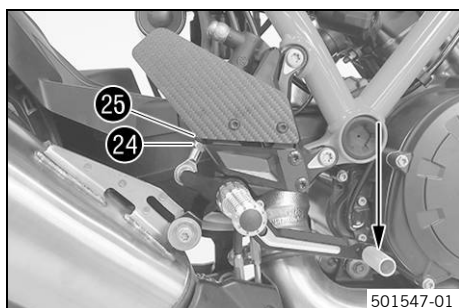
Indications prescrites

Écrou de tringle de changement de vitesse	M8 LH	12 Nm (8,9 lbf ft)
---	-------	--------------------



**Info**

En option, la tringle de changement de vitesse peut être rallongée avec les rallonges 10 (comprises dans la livraison).



**Réglage de la pédale de frein arrière**

- Desserrer l'écrou 24.
- Pousser la pédale de frein arrière vers le bas, pour pouvoir tourner plus facilement la tige 25.
- Tourner la tige jusqu'à ce que la pédale de frein arrière se retrouve dans la position souhaitée.

Indications prescrites

Au moins cinq pas de filetage doivent être vissés dans la rotule.

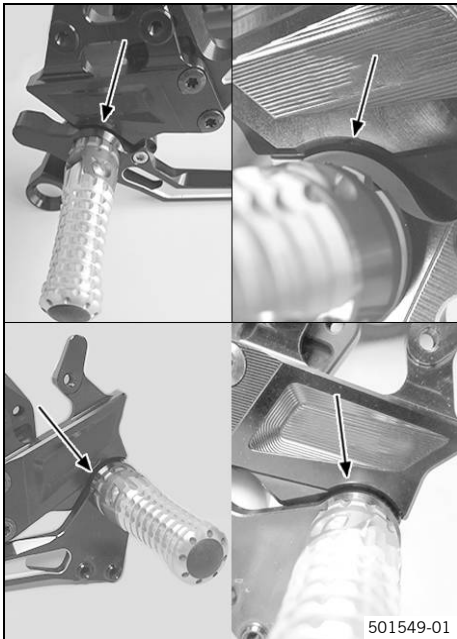


**Info**

La plage de réglage est limitée.

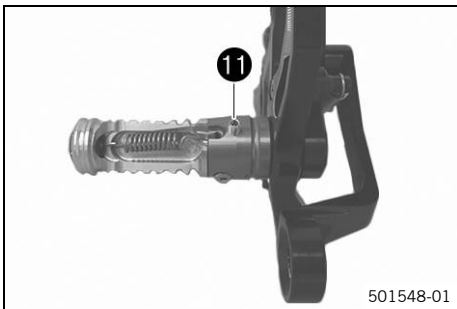
- Bloquer l'écrou 24.

**i Info**  
Si le levier de frein à main est mal réglée, le système de frein peut être endommagé.

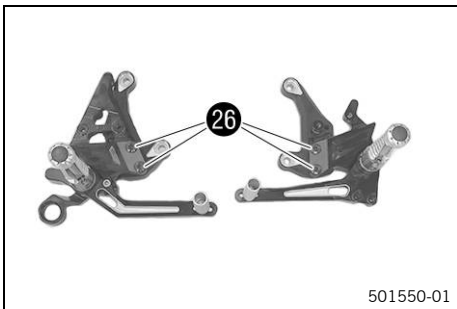


### Positionnement du repose-pied

- Positionner le repose-pied de manière à ce que la 2e gorge du repose-pied soit parallèle au marquage.



- Si nécessaire, monter le filetage de la tige **11** (compris dans la livraison) et serrer avec du Loctite 243.
- ✓ Le repose-pied ne peut plus être replié.



### Options de réglage

- Le kit repose-pied ajustable offre 6 possibilités de réglage différentes (selon l'alésage utilisé). Pour ce faire, retirer les vis **26**, puis les remettre en place et les serrer dans la position souhaitée.

Indications prescrites

Vis de réglage du kit repose-pied	M6x17	10 Nm (7,4 lbf ft) <b>Loctite®243™</b>
-----------------------------------	-------	---

**i Info**  
Selon la position choisie, il peut être nécessaire de rallonger la tringle de changement de vitesse avec les rallonges **10** (comprises dans la livraison).



2 pièces	Composé de 2 pièces
au min.	au moins
cf.	voir
cf.	voir
cpl.	complet
env.	environ
etc.	et cetera
evtl.	éventuellement
N°	numéro
par ex.	par exemple
Réf.	Référence



Nos alegra que se haya decidido por este producto de alta calidad. Es indispensable un montaje correcto del producto para poder garantizar un máximo de seguridad y funcionalidad. Por consiguiente, el montaje únicamente puede ser realizado por personal especializado conforme lo detallado en estas instrucciones. Si tiene cualquier pregunta, puede dirigirse a su concesionario autorizado. El (cuasi) fabricante o proveedor declina toda responsabilidad por montajes o usos incorrectos de este producto.

**KTM AG está representada en los países por:**

- KTM Sportmotorcycle GmbH, Stallhofnerstraße 3, 5230 Mattighofen, Austria
- Husqvarna Motorcycles GmbH, Stallhofnerstraße 3, 5230 Mattighofen, Austria
- GASGAS Motorcycles GmbH, Stallhofnerstraße 3, 5230 Mattighofen, Austria

El manual de montaje refleja los últimos avances técnicos de esta serie en el momento de la impresión. No obstante, pueden existir pequeñas diferencias, debidas al perfeccionamiento continuo.

Todas las indicaciones de este manual se publican sin compromiso. En especial, KTM AG se reserva el derecho a introducir, sin previo anuncio y sin dar a conocer los motivos, cambios en los datos técnicos, los precios, los colores, las formas, el diseño, el equipamiento y el material de los vehículos, así como en las prestaciones de servicio; también se reserva el derecho a adaptar sus vehículos a las condiciones locales en determinados mercados y a finalizar la producción de un modelo determinado sin anuncio previo. KTM AG no asume responsabilidad alguna en relación con dificultades en la disponibilidad de los vehículos, con diferencias entre las imágenes o descripciones y el vehículo concreto, ni con errores u omisiones en esta publicación. Los modelos reproducidos cuentan en parte con equipamientos especiales que no forman parte del volumen de suministro de serie.

© 2023 KTM AG, Mattighofen Austria

Todos los derechos reservados

Queda prohibida la reimpresión total o parcial y la reproducción de cualquier tipo sin la autorización por escrito del propietario intelectual.

KTM AG

Stallhofnerstraße 3

5230 Mattighofen, Austria



REG.NO. 12 100 6061

ISO 9001(12 100 6061)

De conformidad con la normativa internacional de gestión de calidad ISO 9001, KTM utiliza procesos de aseguramiento de la calidad para garantizar la máxima calidad de sus productos.

Certificado por: TÜV Management Service



## 1.1 Símbolos utilizados

A continuación se explica el significado de determinados símbolos.



Identifica una reacción esperada (p. ej. de un paso de trabajo o de una función).



Identifica una reacción inesperada (p. ej. de un paso de trabajo o de una función).



Todas las tareas marcadas con este símbolo requieren conocimientos especiales y capacidad de comprensión técnica. Por su seguridad, le aconsejamos que acuda a un taller especializado autorizado para llevar a cabo estas tareas. Estos talleres cuentan con mecánicos que han recibido una instrucción específica y disponen de las herramientas especiales necesarias para realizar un mantenimiento óptimo de su motocicleta.



Identifica una referencia cruzada (más información en la página indicada).



Identifica una indicación con información o consejos adicionales.



Indica el resultado de un punto de comprobación.



Indica una medición de la tensión.



Indica una medición de la corriente.



Identifica el fin de una actividad incluidos los posibles trabajos posteriores.

## 1.2 Formatos utilizados

A continuación se explica el formato de las páginas.

**Nombre propio**

Identifica un nombre propio.

**Nombre®**

Identifica un nombre protegido.

**Marca™**

Identifica una marca comercial.

**Conceptos subrayados**

Remitirse a los datos técnicos del vehículo o a la terminología marcada que se explica en la relación de terminología.

## 2.1 Definición del uso conforme a lo previsto

A fin de garantizar la seguridad y un funcionamiento óptimos, es imprescindible acudir a un concesionario autorizado que use herramientas especiales para obtener el mejor asesoramiento técnico e instalar correctamente los accesorios técnicos. Los artículos con identificaciones (CE, ECE, etc.) disponen de documentación de homologación. El cliente debe comprobar, en caso necesario acudiendo a las autoridades de homologación nacionales, si estos documentos de homologación garantizan la homologación del vehículo completo con los accesorios técnicos montados en el correspondiente país de uso. Si tiene preguntas, diríjase a su concesionario autorizado.

### Información

Identificaciones de la UE: CE (homologación de tipo CE), ECE (homologación de tipo ECE), ABE (permiso de circulación alemán), EC-V (homologación de tipo CE para vehículos a motor), FIM (conforme a FIM), CCCUO\_EU (no autorizado para circular en vías públicas) y HOMNN (homologación no necesaria)  
Identificaciones de los EE. UU.: 50-State (derecho de los 50 Estados), USFS (Servicio Forestal de los Estados Unidos), FIM (conforme a FIM), AMA (conforme a AMA), DOT (Ministerio de Transportes) y CCCUO (no autorizado para circular en vías públicas)

## 2.2 Uso indebido

Utilizar el vehículo únicamente de la forma adecuada.

Si se hace un uso no adecuado, se pueden provocar daños personales, materiales y al medioambiente.

Cualquier uso del vehículo que no responda al uso previsto ni a la definición de uso supone un uso indebido.

El uso indebido también incluye el empleo de agentes de servicio y medios auxiliares que no cumplan las especificaciones exigidas para el uso en cuestión.

## 2.3 Indicaciones de seguridad

Para que el producto descrito se utilice de manera segura deben respetarse algunas indicaciones de seguridad. Por consiguiente, lea con atención estas instrucciones, así como todas las demás que se incluyen en el volumen de suministro. Las indicaciones de seguridad están resaltadas en el texto y tienen enlaces con los puntos relevantes.

### Información

En determinadas posiciones bien visibles del producto descrito se han colocado diversos adhesivos de aviso o advertencia. No quite los adhesivos de aviso o advertencia. Si faltan los adhesivos, es posible que usted o bien otras personas no detecten los peligros y puedan sufrir lesiones.

## 2.4 Símbolos y grados de peligrosidad



### Peligro

Aviso sobre un peligro que conduce inmediatamente y con seguridad a lesiones graves, permanentes, o incluso la muerte si no se toman las precauciones necesarias.



### Advertencia

Aviso sobre un peligro que conduce probablemente a lesiones graves o incluso la muerte si no se toman las precauciones necesarias.



### Indicación

Aviso sobre un peligro que conduce a daños en el medio ambiente si no se toman las precauciones necesarias.

## 2.5 Seguridad de funcionamiento



### Peligro

**Peligro de accidente** Una persona que no esté en condiciones de conducir se pone en peligro a sí misma y a los demás.

- No ponga el vehículo en funcionamiento si está bajo los efectos del alcohol, drogas o medicamentos.
- No ponga el vehículo en funcionamiento si no dispone de la condición física o psíquica necesaria.



### Peligro

**Peligro de envenenamiento** Los gases de escape son venenosos y pueden originar pérdida de conocimiento o incluso la muerte.

- Procure siempre una ventilación suficiente durante el funcionamiento del motor.
- Utilice un sistema de aspiración de gases de escape adecuado cuando arranque o deje en marcha el motor en un espacio cerrado.



### Advertencia

**Peligro de quemaduras** Algunas piezas del vehículo se calientan cuando el vehículo está en marcha.

- No toque ningún componente del vehículo, como sistema de escape, radiador, motor, amortiguador o equipo de frenos, antes de que se hayan enfriado.
- Antes de realizar cualquier trabajo, esperar a que los componentes del vehículo se hayan enfriado.

El vehículo únicamente se debe utilizar en perfecto estado técnico, de acuerdo con el uso previsto, pensando en la seguridad y respetando el medio ambiente.

El vehículo solo puede ser utilizado por personas debidamente instruidas. Para circular por las vías públicas se necesita el permiso de conducción correspondiente.

Las anomalías que afecten a la seguridad deben repararse inmediatamente en un taller especializado autorizado. Respetar los adhesivos de aviso/advertencia del vehículo.

## 2.6 Ropa de protección



### Advertencia

**Peligro de lesiones** No utilizar ropa de protección o utilizar menos de la necesaria supone un grave riesgo para la seguridad.

- Utilice en todos los desplazamientos ropa de protección adecuada como casco, botas y guantes, así como pantalón y chaqueta con protectores.
- Utilice siempre ropa de protección en perfecto estado y conforme con las exigencias legales.

En aras de su seguridad, KTM AG recomienda utilizar el vehículo únicamente con ropa de protección adecuada.

## 2.7 Normas de trabajo

Siempre que no se indique lo contrario, el encendido debe estar desconectado (modelos con cerradura de encendido y modelos con llave a distancia) o el motor parado (modelos sin cerradura de encendido ni llave a distancia) para realizar cualquier trabajo.

Algunos trabajos requieren el uso de herramientas especiales. Pese a que no forman parte integrante del vehículo, dichas herramientas pueden obtenerse a través del número de pedido indicado entre paréntesis. Ejemplo: extractor de cojinetes (15112017000)

Siempre que no se indique lo contrario, se aplican las condiciones normales para todos los trabajos y descripciones.

Temperatura ambiente	20 °C (68 °F)
Presión del aire ambiental	1.013 mbar (14,69 psi)
Humedad atmosférica relativa	60 ± 5%

Durante el ensamblaje, las piezas no reutilizables (como tornillos y tuercas autofrenables, juntas, tornillos de dilatación, anillos de hermetizado, juntas tóricas, pasadores de aletas o chapas de retención) deben sustituirse por piezas nuevas.

Algunos tornillos requieren un fijador de tornillos (por ejemplo, **Loctite®**). Respetar las indicaciones de empleo específicas del fabricante.

Si una pieza nueva ya trae aplicado un fijador de tornillos (p. ej., **Precote®**), no aplicar ningún medio de fijación adicional.

Las piezas que se reutilizan después del desmontaje, deben limpiarse y revisarse para verificar que no estén deterioradas ni desgastadas. Sustituir las piezas deterioradas o desgastadas.

Una vez finalizados los trabajos de reparación o mantenimiento, restablecer la seguridad de circulación en el vehículo.

## 2.8 Medioambiente

El uso responsable de la motocicleta ayuda a evitar problemas y conflictos. Para proteger el futuro del motociclismo, asegúrese de que utiliza la motocicleta dentro de la legalidad, piense en el medio ambiente y respete los derechos de los demás.

La eliminación del aceite usado, los agentes de servicio, los medios auxiliares y las piezas usadas debe realizarse de conformidad con la normativa y las directivas del país correspondiente.

Dado que las motocicletas no están sujetas a la directiva europea sobre la eliminación de vehículos usados, no hay ninguna normativa legal que regule la eliminación de la motocicleta usada. Su concesionario autorizado estará encantado de ayudarle.

## 2.9 Manual de montaje

Es imprescindible leer completa y atentamente este manual de montaje antes de conducir por primera vez el vehículo. El manual de montaje contiene mucha información y consejos importantes que le facilitan el manejo, la conducción y el servicio. Aquí aprenderá a adaptar el vehículo a su estatura y a sus preferencias, y conocerá el modo de protegerse contra caídas o lesiones.

Guarde el manual de montaje en un lugar de fácil acceso para poder consultarlo siempre que sea necesario.

Para obtener más información sobre el vehículo o aclarar cualquier duda que pueda surgir al leer el manual, póngase en contacto con un concesionario autorizado.

El manual de montaje es un componente importante del accesorio y tiene que entregarse siempre al nuevo propietario en caso de venta del mismo.

### 3.1 Agentes de servicio, medios auxiliares



#### Indicación

**Peligro para el medio ambiente** La manipulación incorrecta del combustible supone un peligro para el medio ambiente.

- No permita que el combustible llegue al agua subterránea, al suelo ni a los canales de desagüe.

Los agentes de servicio y los medios auxiliares se han de utilizar conforme al manual de instrucciones y a la especificación técnica.

### 3.2 Recambios, accesorios

En aras de la seguridad, utilice únicamente recambios y accesorios homologados o recomendados por KTM AG y encargue su instalación a un taller especializado autorizado. KTM AG no responde de los daños resultantes de la utilización de otros productos.

Algunos recambios y accesorios se incluyen entre paréntesis en las descripciones pertinentes. Su concesionario autorizado estará encantado de poderle asesorarle.

En la página web de KTM encontrará las **KTM PowerParts** más actuales para su vehículo.

Página web internacional de KTM: [KTM.COM](http://KTM.COM)

En la página web de Husqvarna Motorcycles encontrará los **accesorios de Husqvarna Motorcycles** más actuales para su vehículo.

Página web internacional de Husqvarna Motorcycles: [www.husqvarna-motorcycles.com](http://www.husqvarna-motorcycles.com)

En la página web de GASGAS Motorcycles encontrará los **accesorios de GASGAS Motorcycles** más actuales para su vehículo.

Sitio web internacional de GASGAS Motorcycles: <http://www.gasgas.com>

### 3.3 Imágenes

Algunas de las imágenes que se utilizan en el manual incluyen equipamientos especiales.

A fin de mejorar la representación visual y facilitar la comprensión de las imágenes, es posible que algunas piezas se desmonten o no se incluyan en las imágenes. Las descripciones no siempre requieren que se desmonten piezas. Deben observarse las indicaciones contenidas en el texto.

### 3.4 Servicio de atención al cliente

Si tiene alguna pregunta sobre su vehículo y sobre KTM, Husqvarna Motorcycles o GASGAS Motorcycles, su concesionario autorizado estará encantado de ayudarle.

La lista de concesionarios autorizados de KTM está disponible en la página web de KTM.

Página web internacional de KTM: [KTM.COM](http://KTM.COM)

La lista de concesionarios autorizados de Husqvarna Motorcycles está disponible en la página web de Husqvarna Motorcycles.

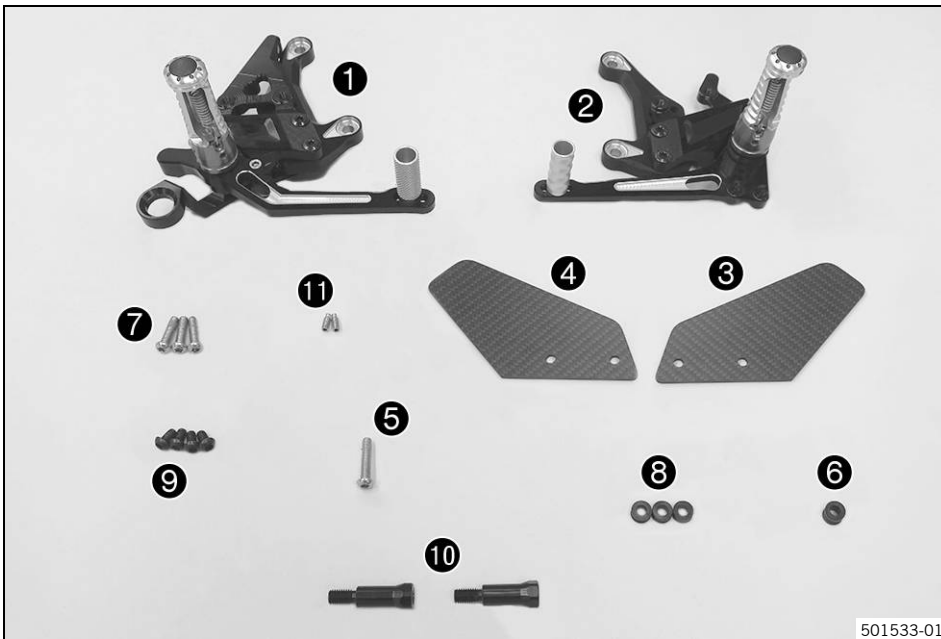
Página web internacional de Husqvarna Motorcycles: [www.husqvarna-motorcycles.com](http://www.husqvarna-motorcycles.com)

La lista de concesionarios autorizados de GASGAS Motorcycles está disponible en la página web de GASGAS Motorcycles.

Sitio web internacional de GASGAS Motorcycles: <http://www.gasgas.com>



## 4.1 Volumen de suministro



- 1x Sistema de estriberas lado derecho (premontado) ❶
- 1x Sistema de estriberas lado izquierdo (premontado) ❷
- 1x Protector para el talón izquierdo ❸
- 1x Protector para el talón derecho ❹
- 1x Tornillo de gota de sebo M6x28 ❺
- 1x Casquillo ancho ❻
- 3x Tornillo de gota de sebo M6x22 ❼
- 3x Casquillo estrecho ❽
- 4x Tornillo de gota de sebo M6x10 ❾
- 2x Prolongación de la varilla del cambio ❿
- 2x Rosca de pasador ⓫

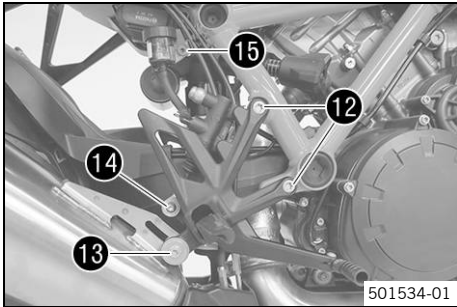
## 5.1 Montaje



### Advertencia

**Peligro de accidente** El montaje y el ajuste erróneos del sistema de estribas pueden provocar daños.

- Por su propia seguridad, deje que un taller especializado autorizado se encargue del montaje y de los ajustes del sistema de estribas.



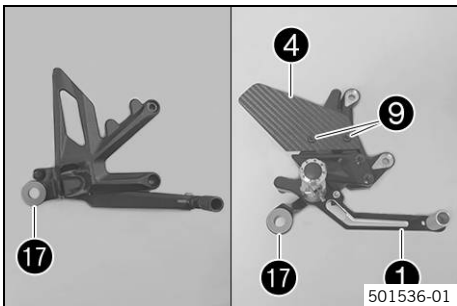
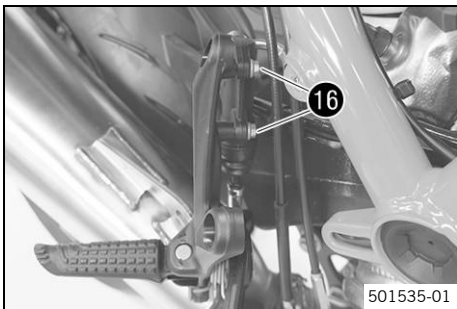
### Lado derecho

- Retirar los tornillos 12.

Prescripción

En el tornillo inferior, prestar atención a que no salga la rosca.

- Retirar la unión atornillada 13 con casquillos de cojinete.
- Retirar el tornillo 14.
- Quitar el tornillo 15 con la sujeción del tapón roscado y dejar el depósito de compensación del líquido de frenos de un lado.
- Retirar los tornillos 16 y quitar el cilindro del freno.
- Retirar el reposapiés delantero.



- Retirar el casquillo de goma 17 del soporte del reposapiés original y montarlo en el sistema de estribas del lado derecho 1 (volumen de suministro).
- Montar el protector para el talón derecho 4 (volumen de suministro) con los tornillos 9 (volumen de suministro) y apretarlos.

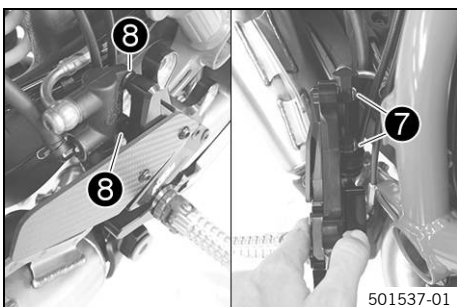
Prescripción

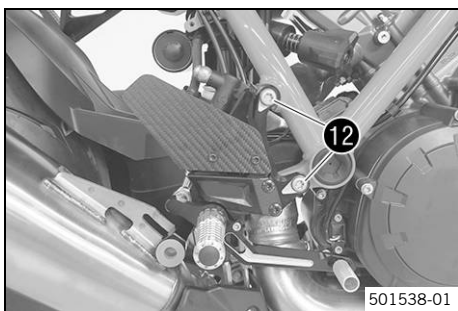
Tornillo del protector para el talón	M6x10	12 Nm (8,9 lbf ft) <b>Loctite®243™</b>
--------------------------------------	-------	---

- Montar y apretar el cilindro del freno con casquillos estrechos 8 (volumen de suministro) y tornillos 7 (volumen de suministro) en el sistema de estribas.

Prescripción

Tornillo del cilindro del freno trasero	M6x22	10 Nm (7,4 lbf ft) <b>Loctite®243™</b>
---	-------	---

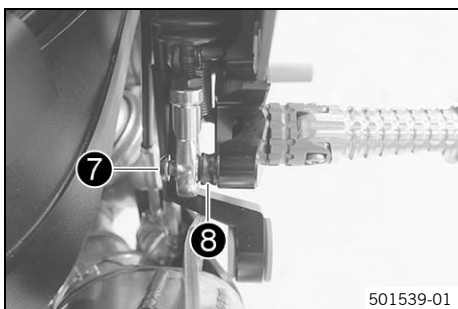




- Posicionar el conjunto del reposapiés.
- Montar los tornillos originales 12, pero no apretarlos todavía.

**i Información**

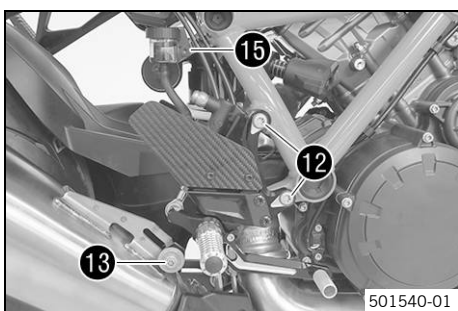
La rosca del tornillo inferior está compuesta de dos orificios. En función de la posición deseada, también se puede usar el 2.º orificio.



- Montar y apretar el vástago de apriete con el casquillo estrecho 8 (volumen de suministro) y el tornillo 7 (volumen de suministro).

Prescripción

Tornillo de la rótula del vástago de apriete del cilindro del freno trasero	M6x22	5 Nm (3,7 lbf ft) <b>Loctite®243™</b>
---	-------	--



- Montar y apretar la unión atornillada original 13 con casquillos de cojinete.

Prescripción

Unión atornillada del soporte del reposapiés del conductor	M8	25 Nm (18,4 lbf ft) <b>Loctite®243™</b>
--	----	--

- Apretar los tornillos 12.

Prescripción

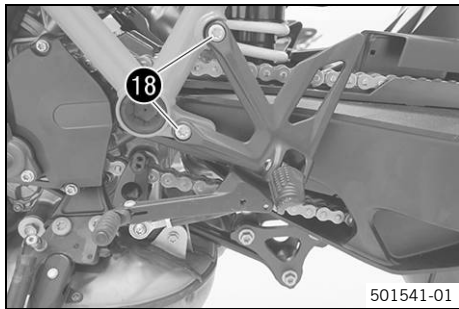
Tornillo del soporte del reposapiés del conductor	M8	25 Nm (18,4 lbf ft) <b>Loctite®243™</b>
---	----	--

- Posicionar el depósito de compensación del líquido de frenos con sujeción del tapón roscado.

- Montar y apretar el tornillo 15.

Prescripción

Tornillo del depósito de compensación del líquido de frenos del freno trasero	M5	3,5 Nm (2,58 lbf ft) <b>Loctite®243™</b>
---	----	---

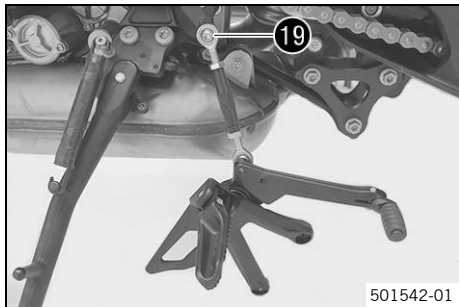


### Lado izquierdo

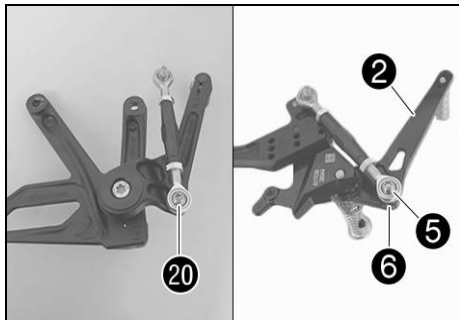
- Retirar los tornillos 18.

#### Prescripción

En el tornillo inferior, prestar atención a que no salga la rosca.



- Quitar el tornillo 19 y retirar el reposapiés delantero con la varilla del cambio.



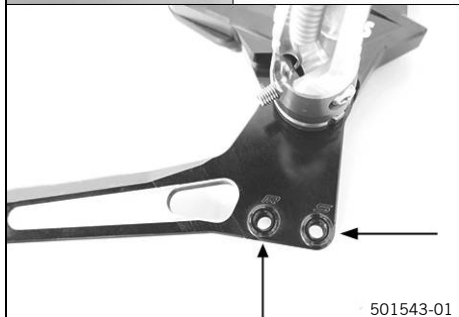
- Quitar el tornillo 20 con casquillo y retirar la varilla del cambio.
- Montar y apretar la varilla del cambio con el tornillo 5 (volumen de suministro) y el casquillo ancho 6 (volumen de suministro) en el sistema de estribas del lado izquierdo 2 (volumen de suministro).

#### Prescripción

Tornillo de la varilla del cambio	M6	5 Nm (3,7 lbf ft) <b>Loctite®243™</b>
-----------------------------------	----	--

#### **i** Información

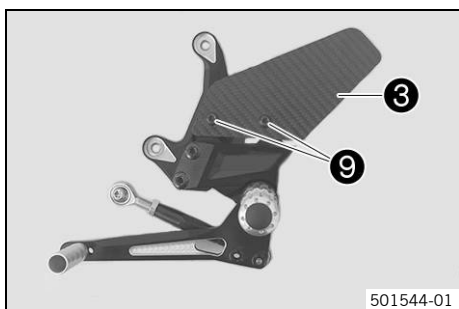
En función de la posición deseada, situar en R (Racing) o S (Street).

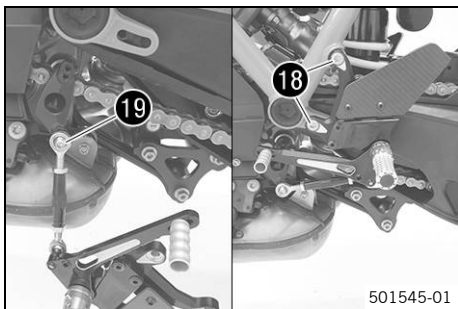


- Montar el protector para el talón izquierdo 3 (volumen de suministro) con los tornillos 9 (volumen de suministro) y apretarlos.

#### Prescripción

Tornillo del protector para el talón	M6x10	12 Nm (8,9 lbf ft) <b>Loctite®243™</b>
--------------------------------------	-------	---





- Montar y apretar la varilla del cambio con el tornillo original **19** en el orificio inferior.

Prescripción

Tornillo de la varilla del cambio	M6	5 Nm (3,7 lbf ft) <b>Loctite®243™</b>
-----------------------------------	----	--

Si previamente la varilla del cambio se ha situado en R (Racing), en este paso se debe utilizar el orificio superior.

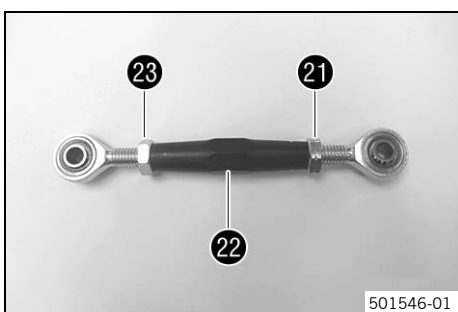
- Posicionar el conjunto del reposapiés.
- Montar y apretar los tornillos originales **18**.

Prescripción

Tornillo del soporte del reposapiés del conductor	M8	25 Nm (18,4 lbf ft) <b>Loctite®243™</b>
---	----	--

**i Información**

La rosca del tornillo inferior está compuesta de dos orificios. En función de la posición deseada, también se puede usar el 2.º orificio.



**Ajuste del pedal de cambio**

- Soltar la tuerca **21** sujetando la barra roscada **22**.

**i Información**

La tuerca tiene rosca a izquierdas.

- Soltar la tuerca **23** sujetando la barra roscada **22**.
- Ajustar el pedal de cambio girando la barra roscada **22**.

Prescripción

Al cambiar de marcha, el pedal de cambio no debe entrar en contacto con ninguno de los componentes del vehículo.

**i Información**

El margen de ajuste es limitado.

- Apretar la tuerca **23** sujetando la barra roscada **22**.

Prescripción

Tuerca de la varilla del cambio	M8	12 Nm (8,9 lbf ft)
---------------------------------	----	--------------------

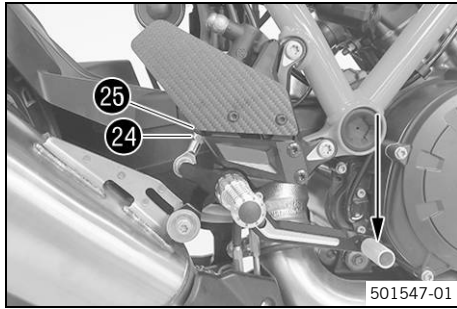
- Apretar la tuerca **21** sujetando la barra roscada **22**.

Prescripción

Tuerca de la varilla del cambio	M8 LH	12 Nm (8,9 lbf ft)
---------------------------------	-------	--------------------

**i Información**

Opcionalmente, la varilla del cambio se puede alargar con las prolongaciones **10** (volumen de suministro).



### Ajuste del pedal del freno

- Soltar la tuerca 24.
- Presionar el pedal del freno hacia abajo para poder girar más fácilmente el vástago de apriete 25.
- Girar el vástago de apriete hasta que el pedal del freno se encuentre en la posición deseada.

#### Prescripción

En la rótula debe haber enroscados, como mínimo, cinco pasos de rosca.



#### Información

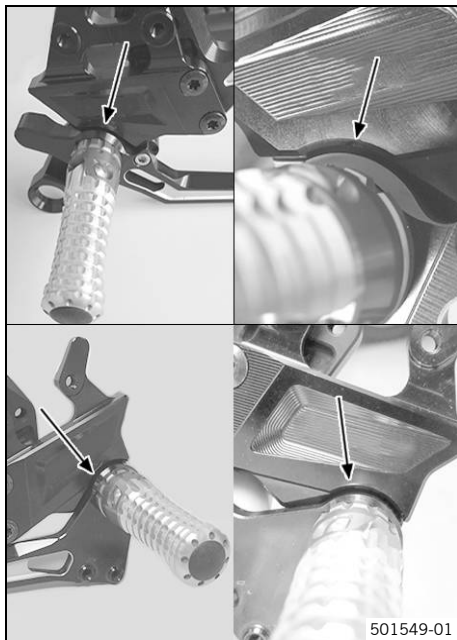
El margen de ajuste es limitado.

- Fijar la tuerca 24.



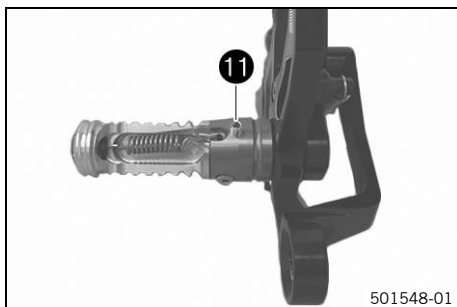
#### Información

En caso de ajuste incorrecto del pedal del freno, el sistema de frenos puede resultar dañado.



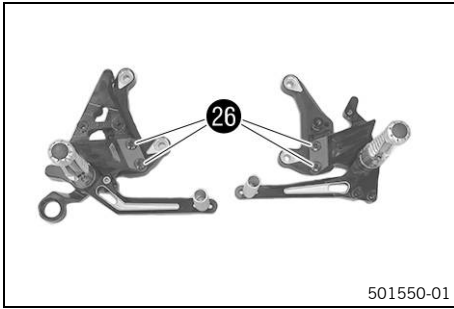
### Posicionamiento del reposapiés

- Posicionar el reposapiés de tal modo que la 2.ª hendidura del reposapiés quede paralela a la marca.



- De ser necesario, montar la rosca de pasador 11 (volumen de suministro) y apretar con Loctite 243.

✓ El reposapiés ya no se puede plegar.



#### Opciones de ajuste

- El sistema de estriberas ajustable ofrece seis opciones de ajuste diferentes (en función del orificio que se utilice). Para ello, retirar los tornillos **26**, y volver a montarlos y apretarlos en la posición deseada.

Prescripción

Tornillo de reglaje del con- junto del repo- sapiés	M6x17	10 Nm (7,4 lbf ft) <b>Loctite®243™</b>
--	-------	---



#### Información

En función de la posición seleccionada, la varilla del cambio se debe alargar con las prolongaciones **10** (volumen de suministro).

## 6 ÍNDICE DE ABREVIATURAS

2 pzas.	2 piezas
aprox.	aproximadamente
ART. N.º	Número de artículo
compl.	completo
etc.	etcétera
mín.	mínimo
N.º	Número
p. ej.	por ejemplo
v.	véase
véase	véase





\* 3 2 1 4 3 1 1 E N \*

3214311