

# INFORMATION

KTM PowerParts, HUSQVARNA Husky Power, HUSABERG Pure Tech

## ALUMINIUM HANDGUARDS

KTM - Sportmotorcycle AG  
Stallhofnerstraße 3  
A-5230 Mattighofen  
www.ktm.com

Husqvarna Motorcycles GmbH  
Stallhofnerstraße 3  
A-5230 Mattighofen  
www.husqvarna-motorcycles.com

KTM - Sportmotorcycle AG  
Division HUSABERG  
Stallhofnerstraße 3  
A-5230 Mattighofen  
www.husaberg.com

7650297910004

7650297900028

7650297910030

12.2013

3.211.704



## 2 DEUTSCH

Wir freuen uns, dass Sie sich für dieses Produkt entschieden haben.

Unser hochwertiges Qualitätsprodukt ist rennerprobt und wurde speziell für sportliche Herausforderungen entwickelt. Eine korrekte Montage des Produktes ist unerlässlich, um ein Maximum an Sicherheit und Funktionalität gewährleisten zu können. Bitte befolgen Sie daher die Montageanleitung oder wenden Sie sich an Ihren autorisierten Fachhändler. Für falsche Montage oder Verwendung dieses Produktes kann der (Quasi) Hersteller bzw. Lieferant nicht zur Verantwortung gezogen werden.

Vielen Dank.

## 2 ENGLISH

Thank you for choosing this product.

Our high quality product has been tested under racing conditions and was developed specifically for use in sports activities. Correct installation of the product is essential to ensure that a maximum degree of safety and functionality is achieved. Therefore, please follow the installation instructions or contact your authorized dealer. The (quasi) manufacturer or supplier cannot be held responsible for products that are incorrectly mounted or inappropriately used.

Thank you.

## 2 ITALIANO

Grazie per aver scelto questo prodotto.

Questo nostro prodotto di pregiata qualità è collaudato nelle competizioni ed è stato sviluppato specificamente per gare sportive. Il montaggio corretto del prodotto è fondamentale per garantirne la massima sicurezza e funzionalità. Rispettare quindi le istruzioni di montaggio o rivolgersi al proprio concessionario autorizzato. Il produttore (detentore del marchio)/fornitore non può essere considerato responsabile per un montaggio o impiego errato del presente prodotto. aVi ringraziamo per l'attenzione!

## 2 FRANCAIS

Merci d'avoir porté votre choix sur ce produit.

Notre produit de haute qualité est éprouvé pour les compétitions et a été conçu spécialement pour un usage sportif. Un montage approprié du produit est indispensable pour garantir une sécurité et une fonctionnalité maximales du véhicule. C'est pourquoi nous vous invitons à suivre scrupuleusement le manuel de montage ou à vous adresser à votre revendeur agréé. En cas de montage ou d'utilisation non conformes de ce produit, le (quasi) constructeur ou le fournisseur déclinent toute responsabilité.

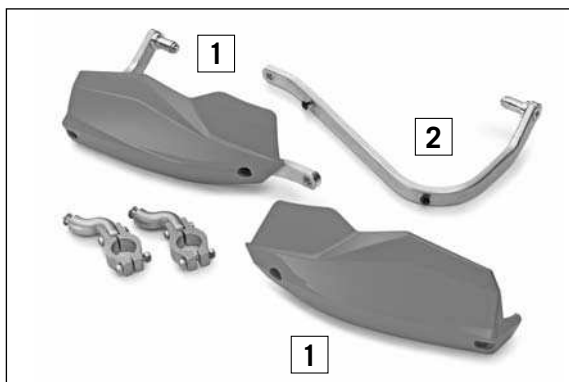
Merci !

## 2 ESPANOL

Le agradecemos que se haya decidido por este producto.

Este producto de alta calidad está probado para la competición y se ha desarrollado específicamente para las exigencias de este deporte. Para poder garantizar los máximos niveles de seguridad y funcionalidad, es imprescindible que el producto se monte correctamente. Por este motivo, es muy importante que siga las instrucciones del manual de montaje o que se ponga en contacto con su concesionario autorizado. El (cuasi) fabricante y el proveedor de este producto no se harán responsables del montaje y el uso incorrectos.

¡Muchas gracias!

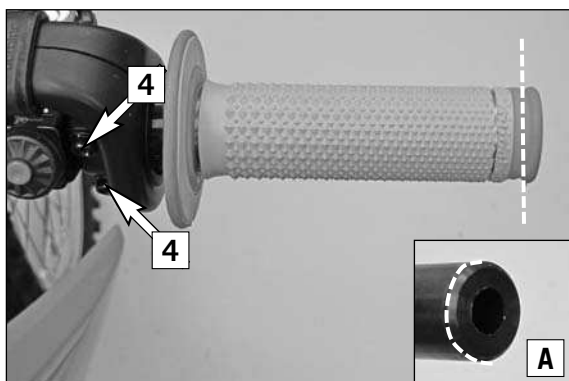


**Lieferumfang:**  
 2x Handschutz (1)  
     orange  
     weiß  
     schwarz  
 2x Alubügel (2)

7650297905004  
 7650297905028  
 7650297905030  
 76502979144

### ⚠ ACHTUNG

Diese Handschützer gewährleisten keinen Schutz vor Verletzungen.



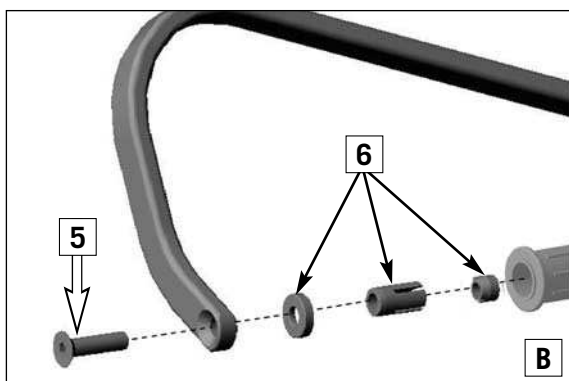
### Vorarbeiten

- Die Enden der Griffgummi (ca. 3mm vom Rand gemessen) links und rechts mit einem scharfem Messer abschneiden.
- Griffgummi am Gasgriff etwas zurückstülpen.
- Schrauben (4) lösen und Gasgriff ca. 20mm nach außen schieben.
- Das Ende des Gasgriffes (ca. 3mm vom Rand gemessen) absägen (Bild A).

### ! VORSICHT

Lenker beim Sägen nicht beschädigen.

- Kanten des Gasgriffes bei Bedarf entgraten.



### Montage

HINWEIS:

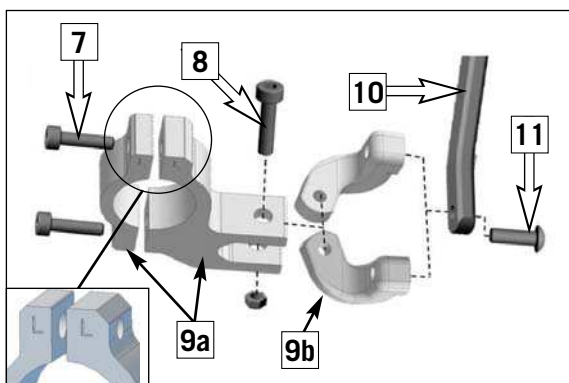
Die Montage gilt sowohl für die linke als auch für die rechte Seite. Schrauben nicht überziehen.

- Schraube (5) durch die Bohrung im Alubügel schieben und mit dem Einsatz (6) montieren (Bild B).

HINWEIS:

Schraube nur leicht anbeißen lassen.

- Die Alubügel mit den Einsätzen in das Lenkerende montieren und vorerst nur handfest anziehen (Bild B).



- Schrauben (7) und (8) lösen und Lenkerklammern (9) am Lenker montieren.

HINWEIS:

Wählen Sie das passende links oder rechts gekröpfte Schellenverbindungsstück (9b) nach Bedarf aus, um den Bügel mit der Schelle (9a) zu verbinden.

- Die Alubügel (10) positionieren und Schraube (11) montieren und vorerst nur handfest anziehen.
- Gasgriff ordnungsgemäß montieren (Nm siehe Bedienungsanleitung).
- Handschützer (1) auf die Alubügel (10) montieren.
- Sämtliche Schrauben in folgender Reihenfolge festziehen:

HINWEIS:

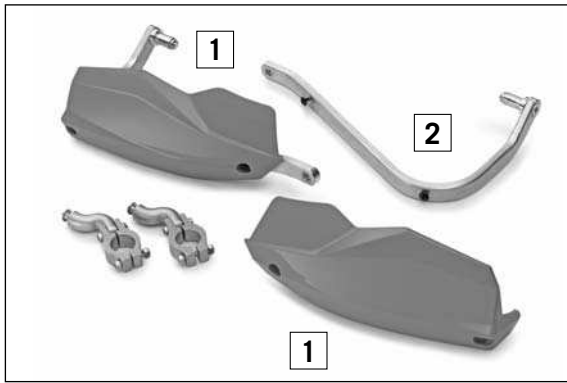
Vor dem Festziehen der Schrauben, Handschutz in Endposition bringen.

- Schraube (11) festziehen.
- Schraube (8) festziehen.
- Schraube (7) festziehen.
- Restliche Schrauben festziehen.

### ⚠ ACHTUNG

Schraubverbindungen nochmals kontrollieren und sämtliche Bedienelemente, insbesondere Kupplung, Bremse und Gas auf ordnungsgemäße Funktion prüfen.

Leichtgängigkeit und Funktionalität aller Bedienelemente sind regelmäßig zu überprüfen.



**Scope of supply:**

- 2x hand guards (1)
  - orange
  - white
  - black
- 2x aluminum brackets (2)

7650297905004  
 7650297905028  
 7650297905030  
 76502979144

**⚠ WARNING**

These hand guards do not provide protection against injury.

**Preparations**

- Cut off the ends of the left and right rubber grips (approx. 3 mm from the edge) with a sharp knife.
- Push back the rubber grip on the throttle twist grip somewhat.
- Release the screws (4) and slide the throttle twist grip outward by approx. 20 mm.
- Saw off the end of the throttle twist grip (approx. 3 mm from the edge) (Figure A).

**! CAUTION**

Do not damage the handlebar when sawing.

- Deburr the edges of the throttle twist grip if necessary.

**Assembly**

NOTE:

The assembly steps apply to both the left and right sides. Do not overtighten screws.

- Insert screw (5) through the drilled hole in the aluminum bracket and mount with the insert (6) (Figure B).

NOTE:

Let the screw engage only slightly.

- Mount the aluminum bracket with the inserts into the handlebar end and initially tighten hand-tight only (Figure B).

- Release screws (7) and (8) and mount the handlebar clamps (9) on the handlebar.

NOTE:

Choose the clamp connection part (9b) with offset to the left or right depending on what is needed to connect the backbone to clamp (9a).

- Position the aluminum bracket (10) and mount the screw (11), initially tightening hand-tight only.
- Properly mount the throttle twist grip (for Nm, see the Owner's Manual).
- Mount the hand protector (1) on the aluminum bracket (10).
- Tighten all screws in the following order:

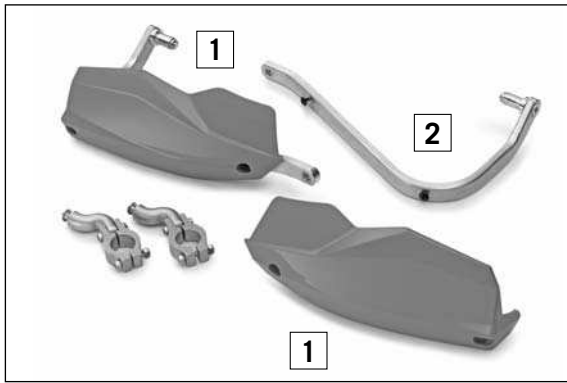
NOTE:

Before tightening the screws, move the hand guard into its final position.

- Tighten the screw (11).
- Tighten the screw (8).
- Tighten the screw (7).
- Tighten the remaining screws.

**⚠ WARNING**

Check the screw connections again and ensure that all control elements, especially the coupling, brake and throttle, are functioning properly. Smooth operation and correct functioning of the controls need to be checked regularly.



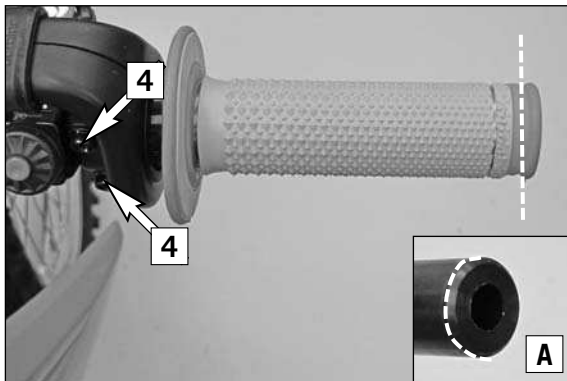
#### Volume della fornitura:

- N. 2 paramani (1)
  - arancio
  - bianco
  - nero
- N. 2 staffe in alluminio (2)

7650297905004  
 7650297905028  
 7650297905030  
 76502979144

#### ⚠ ATTENZIONE

Questi paramani non escludono il rischio di lesioni.



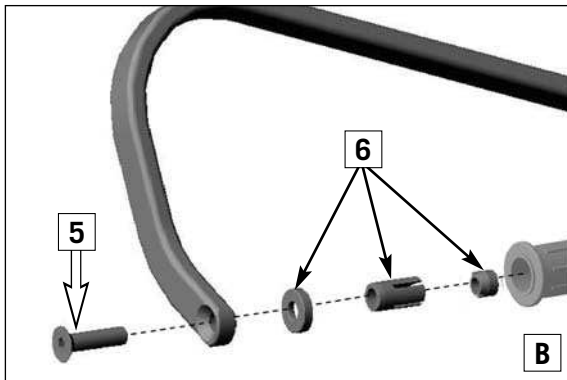
#### Operazioni preliminari

- Con una lama affilata tranciare l'estremità della manopola (ca. 3 mm dal bordo) a sinistra e a destra.
- Rimboccare parte della manopola sul comando del gas.
- Svitare le viti (4) e spingere la manopola del comando del gas di ca. 20 mm verso l'esterno.
- Tagliare l'estremità della manopola del comando del gas (ca. 3 mm dal bordo) (figura A).

#### ! AVVERTIMENTO

Nel segare i vari elementi prestare attenzione a non danneggiare il manubrio.

- Se necessario sbavare i bordi della manopola del comando del gas.



#### Montaggio

NOTA:

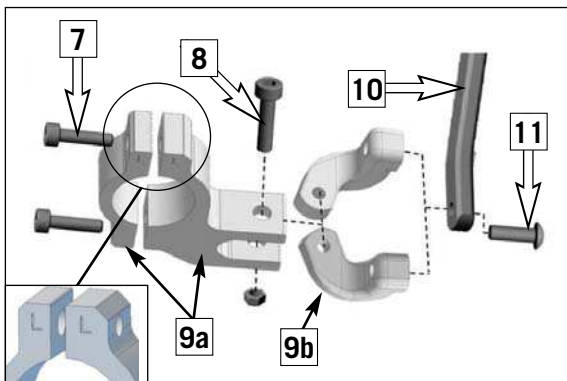
Il montaggio vale sia per il lato sinistro, che per quello destro. Non serrare eccessivamente le viti.

- Spingere la vite (5) attraverso il foro della staffa in alluminio e montarla con l'inserto (6) (figura B).

NOTA:

La vite deve ingranare solo leggermente.

- All'estremità del manubrio montare le staffe in alluminio con gli inserti, serrando momentaneamente solo a mano (figura B).



- Svitare le viti (7) e (8) e montare i morsetti (9) sul manubrio.

NOTA:

Scegliete un connettore del morsetto (9b) con deviazione a sinistra o a destra a seconda di cosa serve per collegare la barra al morsetto (9a).

- Posizionare le staffe in alluminio (10) e montare la vite (11), serrandola momentaneamente solo a mano.
- Montare la manopola del comando del gas (i valori relativi ai Nm da applicare sono riportati nel manuale d'uso).
- Montare i paramani (1) sulle staffe in alluminio (10).
- Serrare tutte le viti nel seguente ordine:

NOTA:

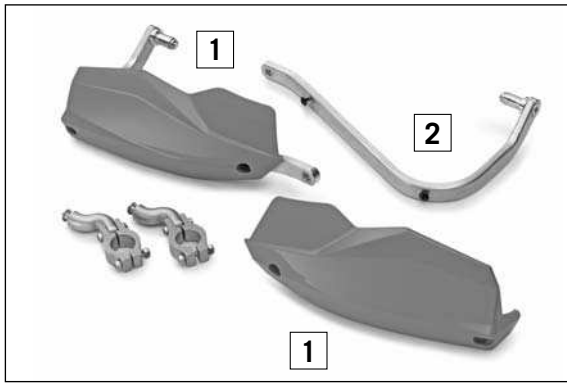
Prima di serrare le viti, portare il paramano in posizione finale.

- Serrare la vite (11).
- Serrare la vite (8).
- Serrare la vite (7).
- Serrare le restanti viti.

#### ⚠ ATTENZIONE

Controllare ancora una volta i collegamenti a vite e assicurarsi che tutti gli elementi di comando funzionino correttamente, in particolare frizione, freno e comando del gas.

Periodicamente controllare la scorrevolezza e il funzionamento di tutti gli elementi di comando.



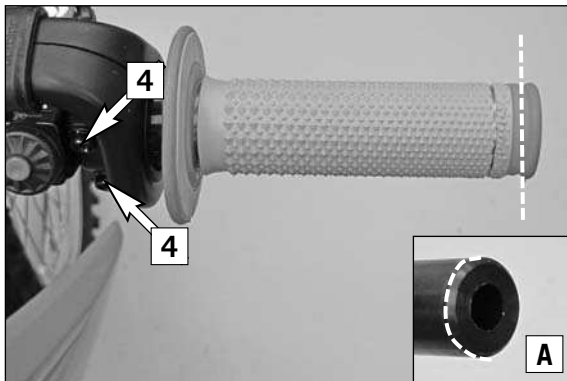
#### Contenu de la livraison :

- 2x Protection de main (1)
  - orange
  - blanc
  - noir
- 2x Etrier en alu (2)

7650207905030  
7650207905004  
7650297905030  
76502979144

#### ⚠ ATTENTION

Ces protections de main ne garantissent aucune protection contre les blessures.



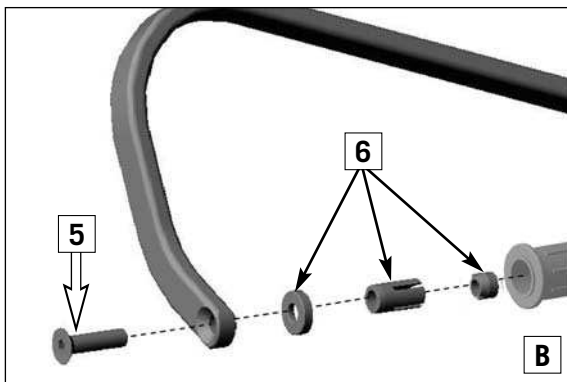
#### Travaux préalables

- Couper les extrémités des caoutchoucs (à env. 3mm du bord) de gauche et de droite avec une lame aiguisée.
- Décaler un peu le caoutchouc sur la poignée.
- Desserrer les vis (4) et pousser la poignée gaz d'env. 20mm vers l'extérieur.
- Scier l'extrémité de la poignée gaz (à env. 3mm du bord) (figure A).

#### ! ATTENTION

Veiller à ne pas endommager le guidon en sciant la poignée.

- Ebavurer la poignée gaz au besoin.



#### Montage

##### REMARQUE :

Ces opérations de montage sont valables pour la poignée de gauche et de droite. Ne pas serrer les vis de manière excessive.

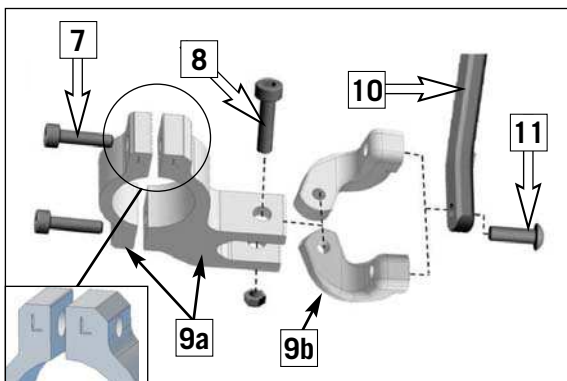
- Enfoncer la vis (5) dans l'alésage de l'étrier en alu et insérer le tout avec l'insert (6) (figure B).

##### REMARQUE :

Ne laisser sortir la vis de très peu.

- Monter l'étrier en alu avec les inserts dans l'extrémité du guidon et commencer par serrer à la main (figure B).

- Desserrer les vis (7) et (8) et monter les brides du guidon (9) sur le guidon.



##### REMARQUE :

Choisir la pince de connexion version gauche ou droite (9b) selon ce dont on aura besoin pour connecter l'épine dorsale à la pince (9a).

- Mettre en place l'étrier en alu (10), insérer la vis (11) et la serrer à la main.
- Monter la poignée gaz correctement (Nm voir le manuel d'utilisation).
- Monter les protections de main (1) sur l'étrier en alu (10).
- Serrer toutes les vis dans l'ordre suivant :

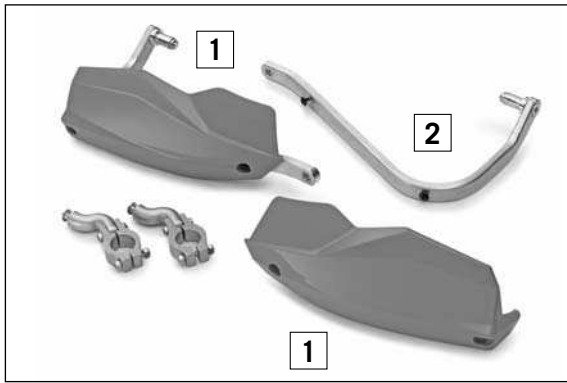
##### REMARQUE :

Avant de serrer les vis, mettre la protection de main en position de butée.

- Serrer la vis (11).
- Serrer la vis (8).
- Serrer la vis (7).
- Serrer le reste des vis.

#### ⚠ ATTENTION

Vérifier à nouveau les assemblages vissés et contrôler tous les éléments de commande, en particulier l'embrayage, le frein et la manette des gaz. Vérifier régulièrement la souplesse et le fonctionnement de tous les éléments de commande.



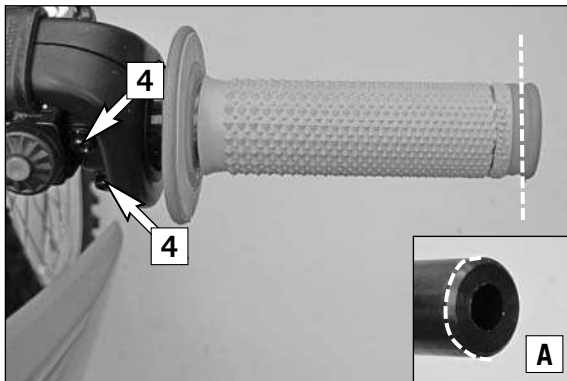
#### Volumen de suministro:

2x guardamanos (1)  
 naranja  
 blanco  
 negro  
 2x estribos de aluminio (2)

7650297905004  
 7650297905028  
 7650297905030  
 76502979144

#### ⚠ ATENCION

Estos guardamanos no son una garantía de protección contra lesiones.



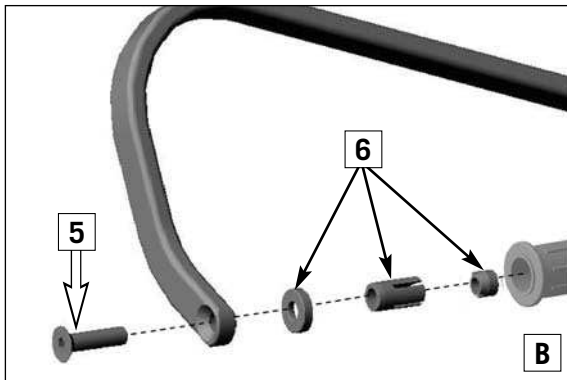
#### Trabajos previos

- Cortar los extremos de las empuñaduras de goma (medido a aprox. 3 mm del borde) a la izquierda y la derecha con un cutter afilado.
- Girar ligeramente hacia atrás las empuñaduras de goma en el puño del acelerador.
- Soltar los tornillos (4) y mover el puño del acelerador aprox. 20 mm hacia fuera.
- Cortar el extremo del puño del acelerador (medido a aprox. 3 mm del borde) (figura A).

#### ! AVISO

Tener cuidado de no dañar el manillar durante el corte.

- Si fuera necesario, desbarbar los bordes del puño del acelerador.



#### Montaje

NOTA:

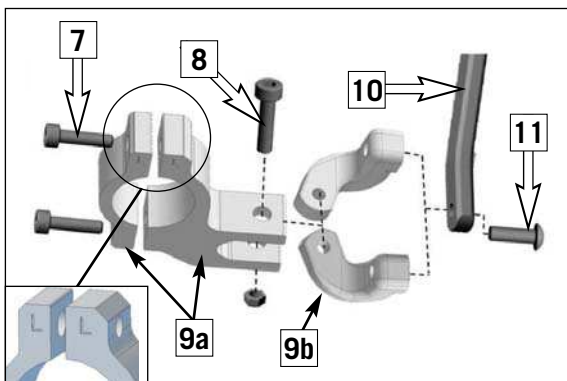
El montaje es igual para los lados izquierdo y derecho. No apretar los tornillos en exceso.

- Introducir el tornillo (5) por el taladro del estribo de aluminio y montarlo con la pieza intercalada (6) (figura B).

NOTA:

Dejar que el tornillo solo penetre ligeramente.

- Montar los estribos de aluminio con las piezas intercaladas en el extremo del manillar y apretarlos primero solo con la mano (figura B).



- Soltar los tornillos (7) y (8) y montar las abrazaderas (9) en el manillar.

NOTA:

Elija la pieza conectora de la abrazadera (9b) que sobresalga hacia la izquierda o la derecha según sea necesario para conectar la estructura a la abrazadera (9a).

- Colocar los estribos de aluminio (10) y montar el tornillo (11) apretándolo primero solo con la mano.
- Montar el puño del acelerador correctamente (véanse los Nm en el manual de instrucciones).
- Montar los guardamanos (1) en los estribos de aluminio (10).
- Apretar todos los tornillos en el siguiente orden:

NOTA:

Antes de apretar los tornillos, colocar el guardamanos en la posición final.

- Apretar el tornillo (11).
- Apretar el tornillo (8).
- Apretar el tornillo (7).
- Apretar el resto de tornillos.

#### ⚠ ATENCION

Volver a controlar las uniones atornilladas y comprobar que todos los elementos de mando funcionen correctamente, en especial el embrague, los frenos y el acelerador.

Comprobar de manera regular que todos los elementos de mando funcionen correctamente y con suavidad.