



Husqvarna



GASGAS

# FITTING INSTRUCTIONS

**HEATED GRIP KIT**

96011944044



Wir freuen uns, dass Sie sich für dieses hochwertige Qualitätsprodukt entschieden haben. Eine korrekte Montage des Produktes ist unerlässlich, um ein Maximum an Sicherheit und Funktionalität gewährleisten zu können. Die Montage darf daher nur durch Fachpersonal nach den Vorgaben dieser Anleitung durchgeführt werden. Wenden Sie sich bei Fragen an Ihren autorisierten Fachhändler. Für falsche Montage oder Verwendung dieses Produktes kann der (Quasi-)Hersteller bzw. Lieferant nicht zur Verantwortung gezogen werden.

**Die KTM AG wird in den Ländern vertreten durch:**

- KTM Sportmotorcycle GmbH, Stallhofnerstraße 3, 5230 Mattighofen, Österreich
- Husqvarna Mobility GmbH, Stallhofnerstraße 3, 5230 Mattighofen, Österreich
- GASGAS GmbH, Stallhofnerstraße 3, 5230 Mattighofen, Österreich

Die Montageanleitung entspricht zum Zeitpunkt der Drucklegung dem neuesten Stand dieser Baureihe. Kleine Abweichungen, die sich aus der konstruktiven Weiterentwicklung ergeben, sind jedoch nie ganz auszuschließen.

Alle enthaltenen Angaben sind unverbindlich. Die KTM AG behält sich insbesondere das Recht vor, technische Angaben, Preise, Farben, Formen, Materialien, Dienst- und Serviceleistungen, Konstruktionen, Ausstattungen und Ähnliches ohne vorherige Ankündigung und ohne Angabe von Gründen zu ändern bzw. ersatzlos zu streichen, sie an lokale Gegebenheiten anzupassen sowie die Fertigung eines bestimmten Modells ohne vorherige Ankündigung einzustellen. Die KTM AG übernimmt keine Haftung für Liefermöglichkeiten, Abweichungen von Abbildungen und Beschreibungen sowie Druckfehler und Irrtümer. Die abgebildeten Modelle enthalten zum Teil Sonderausstattungen, die nicht zum serienmäßigen Lieferumfang gehören.

© 2024 KTM AG, Mattighofen Österreich

Alle Rechte vorbehalten

Nachdruck, auch auszugsweise sowie Vervielfältigungen jeder Art nur mit schriftlicher Genehmigung des Urhebers.

KTM AG

Stallhofnerstraße 3

5230 Mattighofen, Österreich



ISO 9001(12 100 6061)

Im Sinne der internationalen Qualitätsmanagementnorm ISO 9001 wendet KTM Qualitätssicherungsprozesse an, die zu höchstmöglicher Produktqualität führen.

Ausgestellt durch: TÜV SÜD Management Service GmbH












3240103en

18.09.2024

## 1.1 Verwendete Symbole

Nachfolgend wird die Verwendung bestimmter Symbole erklärt.

---

	Kennzeichnet eine erwartete Reaktion (z. B. eines Arbeitsschrittes oder einer Funktion).
	Kennzeichnet eine unerwartete Reaktion (z. B. eines Arbeitsschrittes oder einer Funktion).
	Kennzeichnet Arbeiten, die Fachkenntnisse und technisches Verständnis erfordern. Lassen Sie diese Arbeiten, im Interesse Ihrer eigenen Sicherheit, in einer autorisierten KTM-Fachwerkstatt durchführen. Dort wird Ihr Motorrad von speziell geschulten Fachkräften mit dem erforderlichen Spezialwerkzeug optimal betreut.
	Kennzeichnet einen Seitenverweis (Mehr Informationen sind auf der angegebenen Seite nachzulesen).
	Kennzeichnet eine Angabe mit weiterführenden Informationen oder Tipps.
	Kennzeichnet das Ergebnis aus einem Prüfschritt.
	Kennzeichnet eine Spannungsmessung.
	Kennzeichnet eine Strommessung.
	Kennzeichnet das Ende einer Tätigkeit inklusive eventueller Nacharbeiten.

---

## 1.2 Benutzte Formatierungen

Nachfolgend werden die verwendeten Schriftformatierungen erklärt.

---

<b>Eigename</b>	Kennzeichnet einen Eigennamen.
<b>Name®</b>	Kennzeichnet einen geschützten Namen.
<b>Marke™</b>	Kennzeichnet eine Marke im Warenverkehr.
<b><u>Unterstrichene Begriffe</u></b>	Verweisen auf technische Details des Fahrzeuges oder kennzeichnen Fachwörter, die im Fachwortverzeichnis erklärt sind.

---

## 2.1 Einsatzdefinition - bestimmungsgemäßer Gebrauch

Fachmännische Beratung und eine korrekte Installation des technischen Zubehörs durch einen autorisierten Händler unter Verwendung von Spezialwerkzeug ist unerlässlich, um das Optimum an Sicherheit und Funktionalität zu gewährleisten. Bei gekennzeichneten (EC, ECE,...) Artikeln sind Homologationsunterlagen vorhanden. Ob diese Homologationsunterlagen im geplanten Einsatzland eine Gesamthomologation des jeweiligen Fahrzeuges mit eingebautem technischen Zubehör gewährleisten, ist durch den Kunden, ggf. bei den nationalen Genehmigungsbehörden zu prüfen. Bei weiteren Fragen wenden Sie sich an Ihren autorisierten Händler.



### Info

EU Kennzeichnungen: EC (EG-Typengenehmigung), ECE (ECE-Typengenehmigung), ABE (Allgemeine Betriebserlaubnis), EC-V (EG-Typengenehmigung für Kraftfahrzeuge), FIM (FIM Geräusch konform), CCCUO\_EU (Nicht erlaubt zur Verwendung auf öffentlichen Straßen) und HOMNN (Homologation nicht notwendig)

USA-Kennzeichnungen: 50-State (50 Staaten Recht), USFS (US Forstdienst), FIM (FIM Geräusch konform), AMA (AMA-Amateur Geräusch konform), DOT (Verkehrsministerium) und CCCUO (Nicht erlaubt zur Verwendung auf öffentlichen Straßen)

## 2.2 Fehlgebrauch

Setzen Sie das Fahrzeug nur bestimmungsgemäß ein.

Bei nicht bestimmungsgemäßem Einsatz können Gefahren für Personen, Material und die Umwelt entstehen. Jegliche Verwendung des Fahrzeuges, die über den bestimmungsgemäßen Gebrauch und die Einsatzdefinition hinausgeht, stellt Fehlgebrauch dar.

Fehlgebrauch umfasst darüber hinaus die Verwendung von Betriebs- und Hilfsstoffen, die die geforderten Spezifikationen für den jeweiligen Einsatz nicht erfüllen.

## 2.3 Sicherheitshinweise

Für einen sicheren Umgang mit dem beschriebenen Produkt sind einige Sicherheitshinweise zu beachten. Lesen Sie deshalb diese Anleitung und alle weiteren Anleitungen im Lieferumfang aufmerksam durch. Die Sicherheitshinweise sind im Text optisch hervorgehoben und an den relevanten Stellen verlinkt.



### Info

An gut sichtbaren Stellen des beschriebenen Produktes sind verschiedene Hinweis- und Warnhinweisaufkleber angebracht. Entfernen Sie keine Hinweis- oder Warnhinweisaufkleber. Fehlen diese, können Sie oder andere Personen Gefahren nicht erkennen und sich deshalb verletzen.

## 2.4 Gefahrengrade und Symbole



### Gefahr

Hinweis auf eine Gefahr, die unmittelbar und mit Sicherheit zum Tod oder zu schweren bleibenden Verletzungen führt, wenn nicht die entsprechenden Vorkehrungen getroffen werden.



### Warnung


Hinweis auf eine Gefahr, die wahrscheinlich zum Tod oder zu schweren Verletzungen führt, wenn nicht die entsprechenden Vorkehrungen getroffen werden.




### Hinweis

Hinweis auf eine Gefahr, die zu Umweltschäden führt, wenn nicht die entsprechenden Vorkehrungen getroffen werden.


## 2.5 Sicherer Betrieb

 **Gefahr**  
**Unfallgefahr** Ein verkehrsuntüchtiger Fahrer gefährdet sich und andere.

- Nehmen Sie das Fahrzeug nicht in Betrieb, wenn Sie durch Alkohol, Drogen oder Medikamente verkehrsuntüchtig sind.
- Nehmen Sie das Fahrzeug nicht in Betrieb, wenn Sie dazu physisch oder psychisch nicht in der Lage sind.

 **Gefahr**  
**Vergiftungsgefahr** Abgase sind giftig und können zu Bewusstlosigkeit und zum Tode führen.


- Sorgen Sie beim Betrieb des Motors stets für ausreichende Belüftung.
- Verwenden Sie eine geeignete Abgasabsaugung, wenn Sie den Motor in einem geschlossenen Raum starten oder laufen lassen.

 **Warnung**  
**Verbrennungsgefahr** Einige Fahrzeugteile werden beim Betrieb des Fahrzeuges heiß.

- Berühren Sie keine Teile wie Auspuffanlage, Kühler, Motor, Stoßdämpfer oder Bremsanlage, bevor die Fahrzeugteile abgekühlt sind.
- Lassen Sie die Fahrzeugteile abkühlen, bevor Sie Arbeiten durchführen.

Das Fahrzeug nur in einem technisch einwandfreien Zustand, bestimmungsgemäß, sicherheits- und umweltbewusst betreiben.  
 Das Fahrzeug ist nur von ausgewiesenen Personen zu verwenden. Im Straßenverkehr ist eine entsprechende Fahrerlaubnis notwendig.  
 Störungen, die die Sicherheit beeinträchtigen, umgehend in einer autorisierten Fachwerkstatt beseitigen lassen.  
 Am Fahrzeug angebrachte Hinweis-/Warnhinweisaufkleber beachten.

## 2.6 Schutzkleidung

 **Warnung**  
**Verletzungsgefahr** Fehlende oder mangelhafte Schutzkleidung stellt ein erhöhtes Sicherheitsrisiko dar.

- Tragen Sie bei allen Fahrten geeignete Schutzkleidung wie Helm, Stiefel, Handschuhe sowie Hose und Jacke mit Protektoren.
- Verwenden Sie immer Schutzkleidung, die in einwandfreiem Zustand ist und den gesetzlichen Vorgaben entspricht.

Im Interesse Ihrer eigenen Sicherheit empfiehlt die KTM AG das Betreiben des Fahrzeuges nur mit geeigneter Schutzkleidung.

## 2.7 Arbeitsregeln

Sofern nicht anders vermerkt, muss bei jeder Arbeit die Zündung ausgeschaltet sein (Modelle mit Zündschloss, Modelle mit Transponderschlüssel) bzw. der Motor stillstehen (Modelle ohne Zündschloss oder Transponderschlüssel).  
 Für einige Arbeiten sind Spezialwerkzeuge notwendig. Falls diese Spezialwerkzeuge nicht im Lieferumfang des Fahrzeuges enthalten sind, können die Spezialwerkzeuge unter der angegebenen Artikelnummer bestellt werden.  
 Beispiel: Lagerauszieher (15112017000)  
 Sofern nicht anders vermerkt, gelten Normalbedingungen für alle Arbeiten und Beschreibungen.

Umgebungstemperatur	20 °C
Umgebungsluftdruck	1.013 mbar
relative Luftfeuchtigkeit	60 ± 5 %

Teile, die nicht wiederverwendet werden können (z. B. selbstsichernde Schrauben und Muttern, Dehnschrauben, Dichtungen, Dichtringe, O-Ringe, Splinte, Sicherungsbleche), beim Zusammenbau durch neue Teile ersetzen. Für einige Schraubverbindungen ist eine Schraubensicherung (z. B. **Loctite**<sup>®</sup>) erforderlich. Spezifische Hinweise des Herstellers bei der Verwendung beachten.

Falls auf einem Neuteil bereits eine Schraubensicherung (z. B. **Precote**<sup>®</sup>) aufgetragen ist, kein zusätzliches Schraubensicherungsmittel auftragen.

Teile, die nach dem Zerlegen wiederverwendet werden, reinigen und auf Beschädigung und Verschleiß kontrollieren. Beschädigte oder verschlissene Teile wechseln.

Im Arbeitsbereich auf Sauberkeit achten und Bauteile ggf. bereits vor dem Zerlegen reinigen. Eindringender Schmutz kann zu erhöhtem Verschleiß und Folgeschäden führen.

Nach Abschluss einer Reparatur oder eines Service die Betriebssicherheit des Fahrzeuges sicherstellen.

## 2.8 Umwelt

Ein verantwortungsvoller Umgang mit Ihrem Motorrad sorgt dafür, dass keine Probleme und Konflikte auftauchen müssen. Um die Zukunft des Motorradfahrens zu sichern, versichern Sie sich, dass Sie das Motorrad im Rahmen der Legalität benutzen, zeigen Sie Umweltbewusstsein und respektieren Sie die Rechte anderer.

Beachten Sie bei der Entsorgung von Altöl, anderen Betriebs- und Hilfsstoffen und Altteilen die jeweiligen Gesetze und Richtlinien des jeweiligen Landes.

Da Motorräder nicht der EU-Richtlinie für die Entsorgung von Altfahrzeugen unterliegen, gibt es keine gesetzliche Regelung zur Entsorgung eines Altmotorrads. Ihr autorisierter Händler hilft Ihnen gerne.

## 2.9 Montageanleitung

Lesen Sie unbedingt diese Montageanleitung genau und vollständig, bevor Sie die erste Ausfahrt unternehmen.

Die Montageanleitung enthält viele Informationen und Tipps, die Ihnen die Bedienung, Handhabung und Service erleichtern. Nur so erfahren Sie, wie Sie das Fahrzeug am besten für sich abstimmen und wie Sie sich vor Verletzungen schützen können.

Bewahren Sie die Montageanleitung an einem gut zugänglichen Ort auf, um bei Bedarf jederzeit nachschlagen zu können.

Falls Sie mehr über das Fahrzeug wissen wollen oder Unklarheiten beim Lesen auftreten, wenden Sie sich an einen autorisierten Händler.

Die Montageanleitung ist ein wichtiger Bestandteil des Zubehörs und muss beim Verkauf an den neuen Eigentümer übergeben werden.

## 3.1 Betriebsmittel, Hilfsstoffe



### Hinweis

**Umweltgefährdung** Unsachgemäßer Umgang mit Kraftstoff gefährdet die Umwelt.

- Lassen Sie Kraftstoff nicht in das Grundwasser, den Boden oder die Kanalisation gelangen.

Betriebsmittel und Hilfsstoffe laut Bedienungsanleitung und Spezifikation verwenden.

## 3.2 Ersatzteile, Zubehör

Verwenden Sie zu Ihrer eigenen Sicherheit nur Ersatzteile und Zubehörprodukte, die von der KTM AG freigegeben und/oder empfohlen sind, und lassen Sie diese in einer autorisierten Fachwerkstatt montieren. Für andere Produkte und daraus entstandene Schäden übernimmt die KTM AG keine Haftung.

Einige Ersatzteile und Zubehörprodukte sind bei den jeweiligen Beschreibungen in Klammern angegeben. Ihr autorisierter Händler berät Sie gerne.

Die aktuellen **KTM PowerParts** für Ihr Fahrzeug finden Sie auf der KTM-Webseite.  
Internationale KTM-Website: [KTM.COM](http://KTM.COM)

Das aktuelle **Husqvarna Mobility-Zubehör** für Ihr Fahrzeug finden Sie auf der Husqvarna Mobility-Webseite.  
Internationale Husqvarna Mobility-Webseite: [www.husqvarna-motorcycles.com](http://www.husqvarna-motorcycles.com)

Das aktuelle **GASGAS Zubehör** für Ihr Fahrzeug finden Sie auf der GASGAS-Webseite.  
Internationale GASGAS-Webseite: <http://www.gasgas.com>

## 3.3 Abbildungen

Die in der Anleitung dargestellten Abbildungen enthalten zum Teil Sonderausstattungen.

Zur besseren Darstellung und Erklärung können einige Teile ausgebaut oder nicht abgebildet sein. Ein Ausbau für die jeweilige Beschreibung ist nicht immer zwingend notwendig. Beachten Sie die textlichen Angaben.

## 3.4 Kundendienst

Für Fragen zu Ihrem Fahrzeug und zu KTM, Husqvarna Mobility oder GASGAS steht Ihnen Ihr autorisierter Händler gerne zur Verfügung.

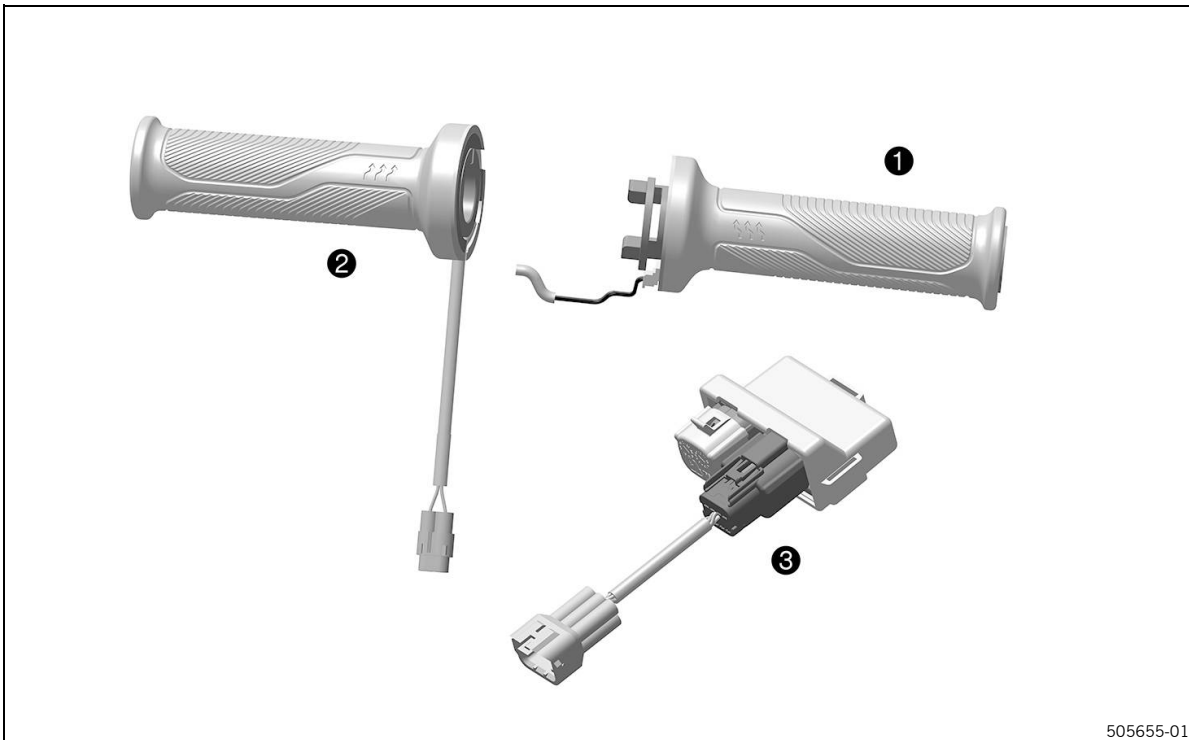
Die Liste der autorisierten KTM-Händler finden Sie auf der KTM-Webseite.  
Internationale KTM-Website: [KTM.COM](http://KTM.COM)

Die Liste der autorisierten Husqvarna Mobility-Händler finden Sie auf der Husqvarna Mobility-Webseite.  
Internationale Husqvarna Mobility-Webseite: [www.husqvarna-motorcycles.com](http://www.husqvarna-motorcycles.com)

Die Liste der autorisierten GASGAS-Händler finden Sie auf der GASGAS-Webseite.  
Internationale GASGAS-Webseite: <http://www.gasgas.com>



## 4.1 Lieferumfang

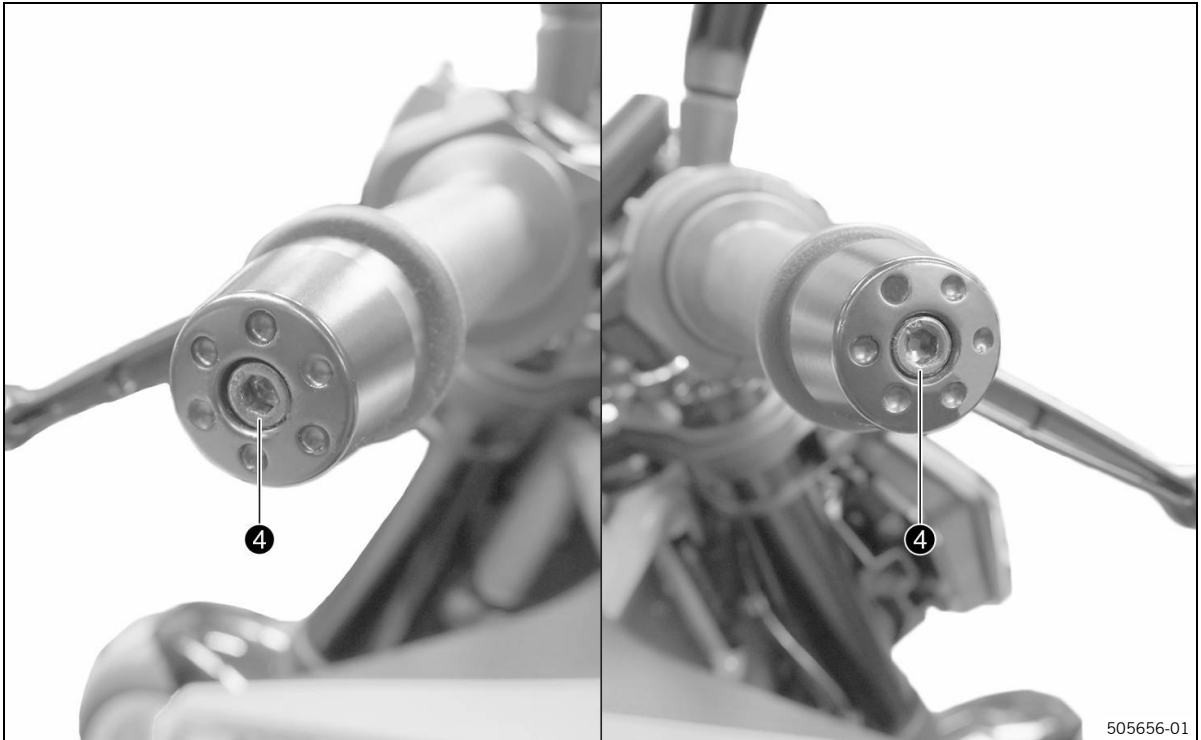


505655-01

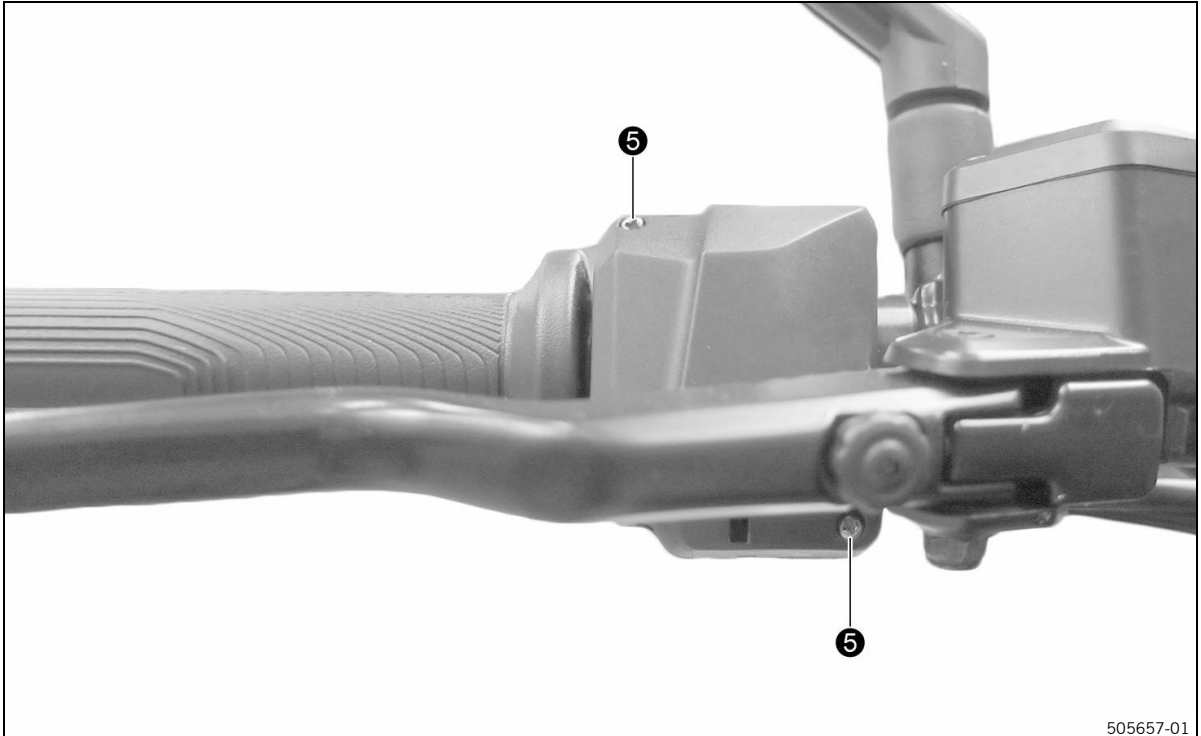
- 1x Heizgriff rechts ①
- 1x Heizgriff links ②
- 1x Heizungssteuergerät ③

## 5.1 Montage

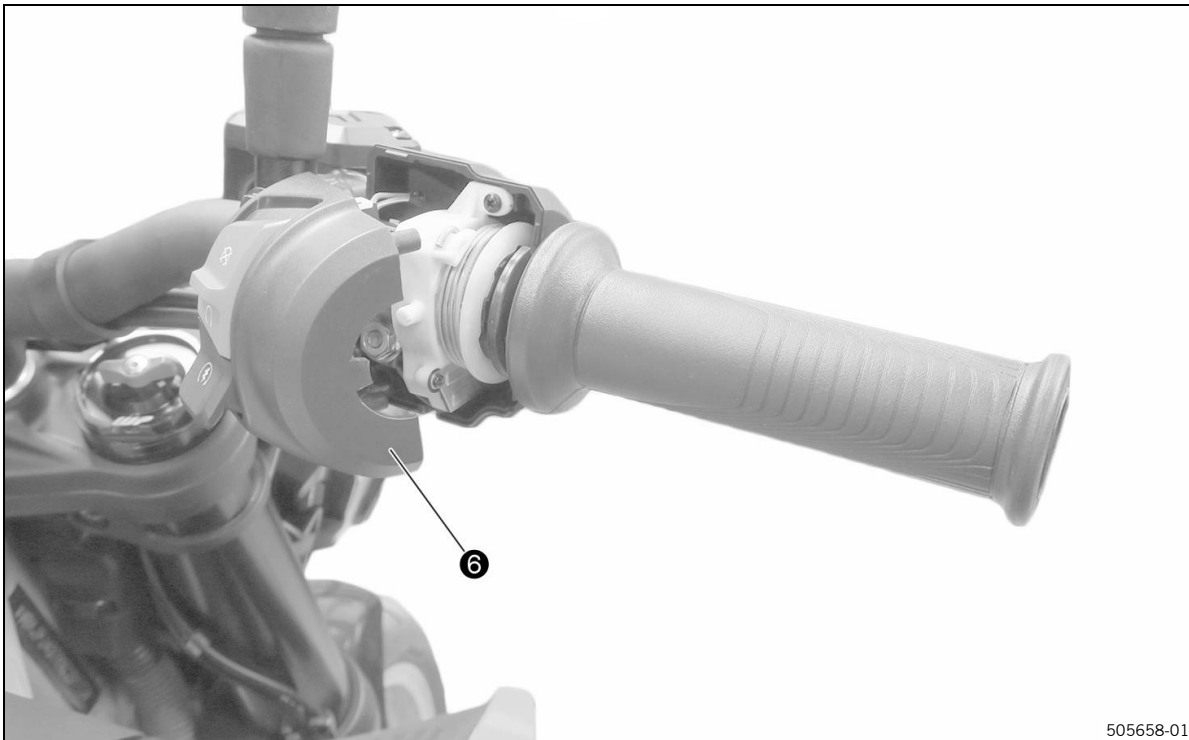
### Montage Heizgriffe



- Schrauben ④ lösen und Lenkergewichte entfernen.
- Griffgummi links entfernen.

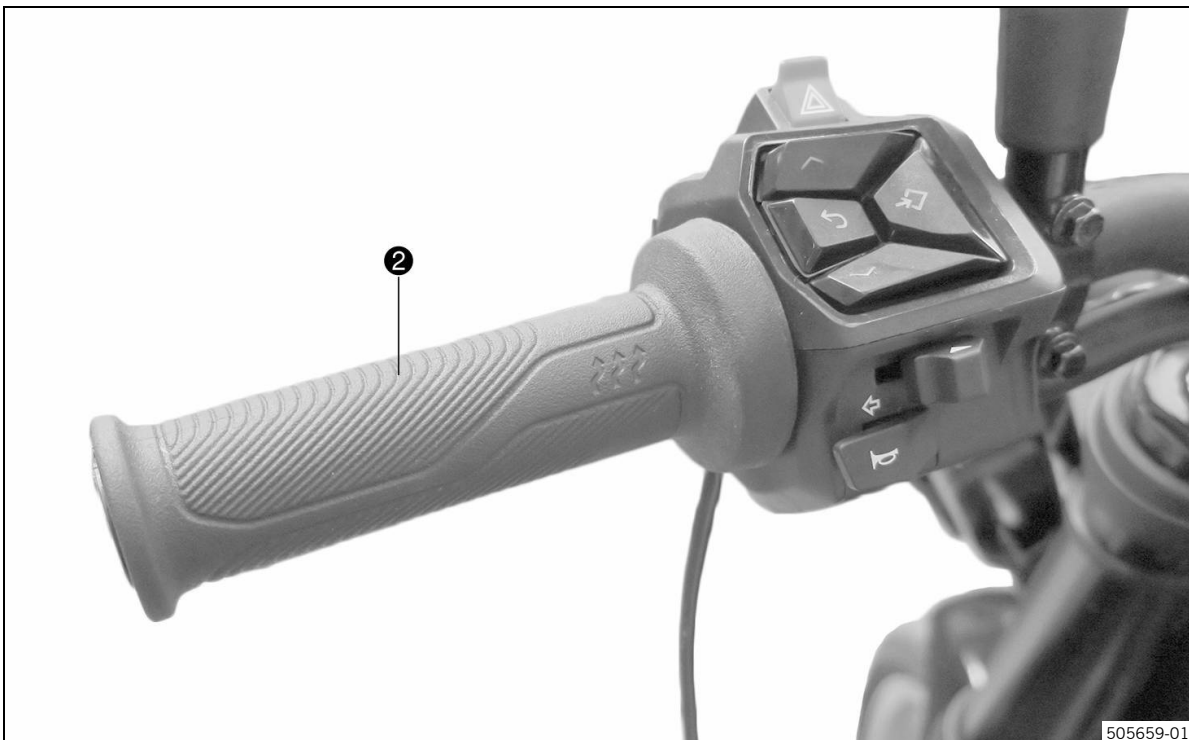


- Schrauben ⑤ entfernen.



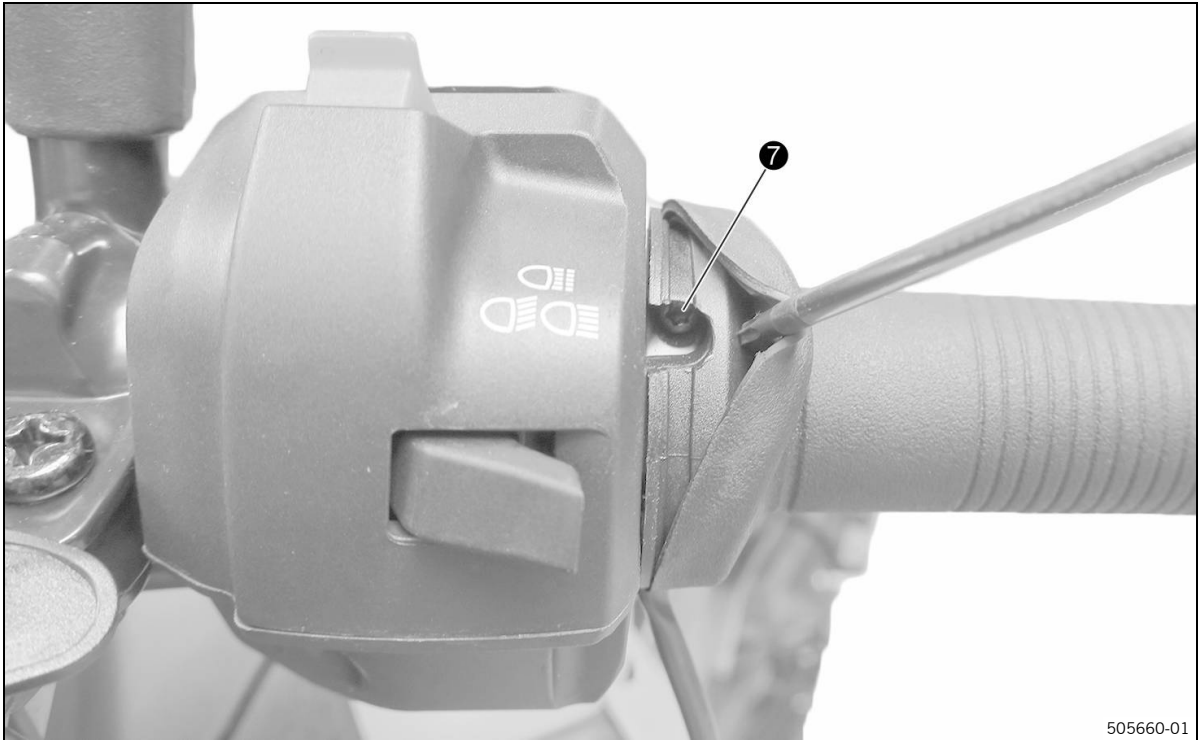
505658-01

- Abdeckung ⑥ abnehmen.
- Gasdrehgriff entfernen.



505659-01

- Heizgriff links ② (Lieferumfang) am Lenker positionieren.

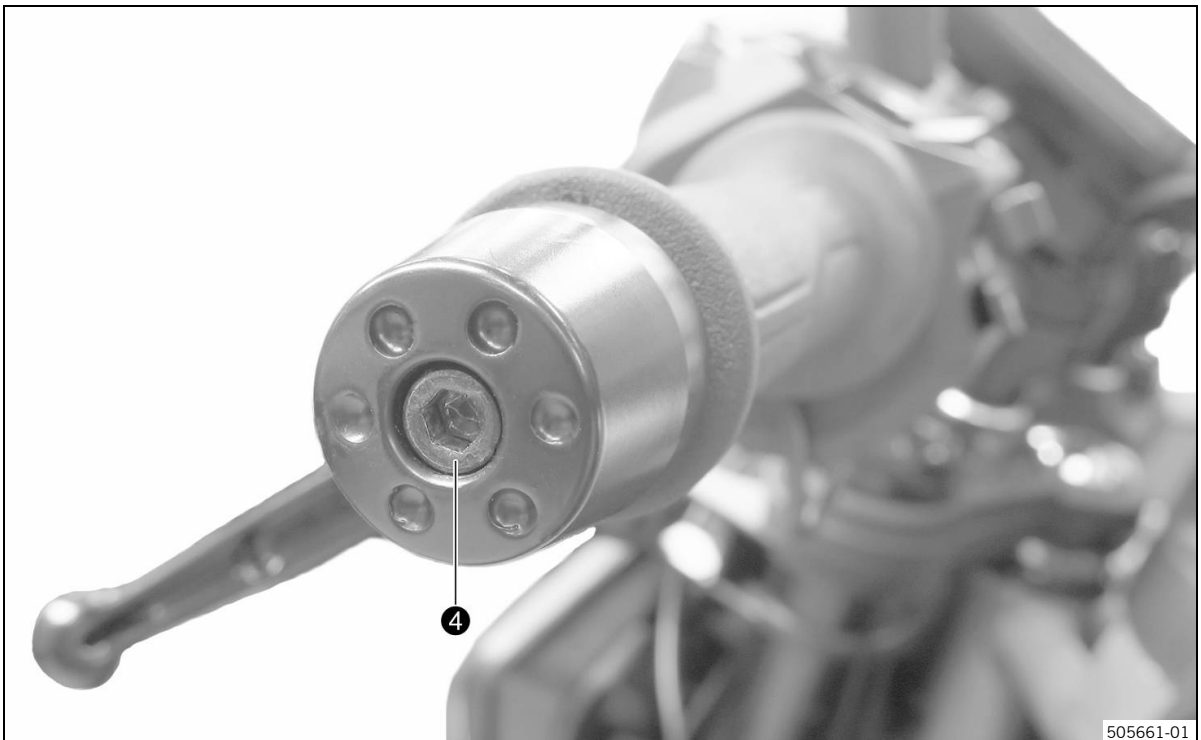


505660-01

- Griffgummi leicht anheben.
- Schraube **7** festziehen.

Vorgabe

Schraube Festgriff	M4	3 Nm
--------------------	----	------

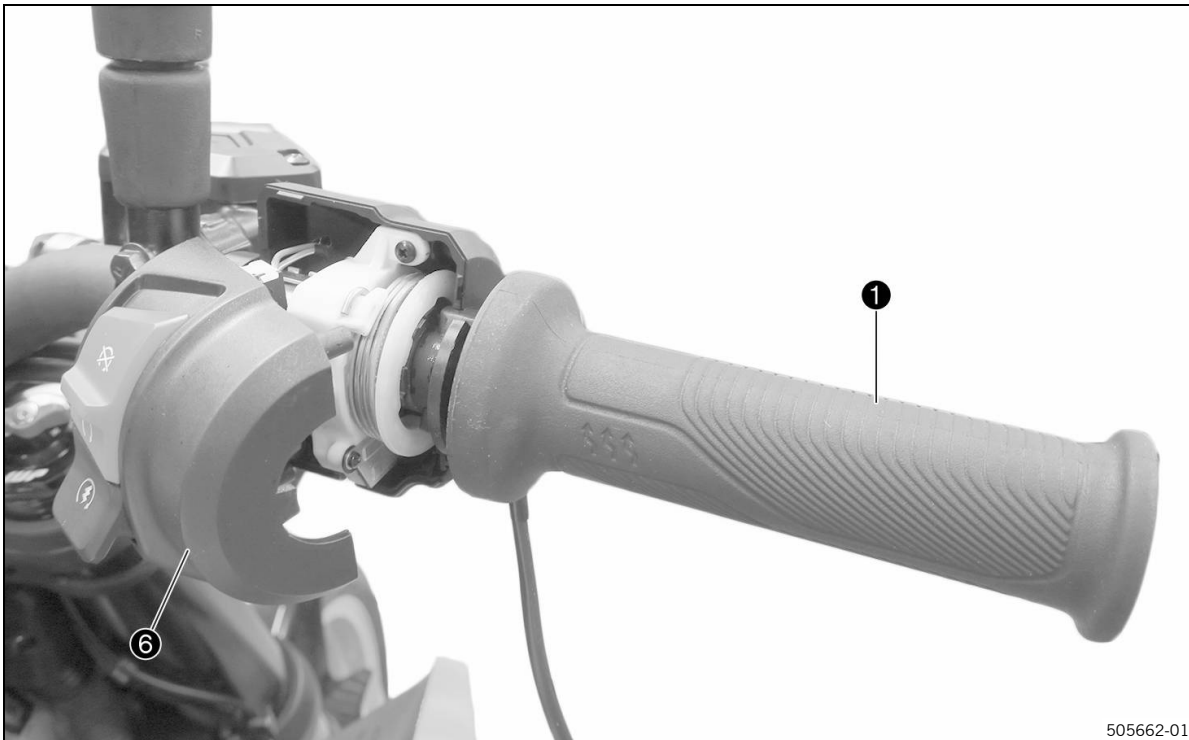


505661-01

- Lenkergewicht links montieren und Schraube **4** festziehen.

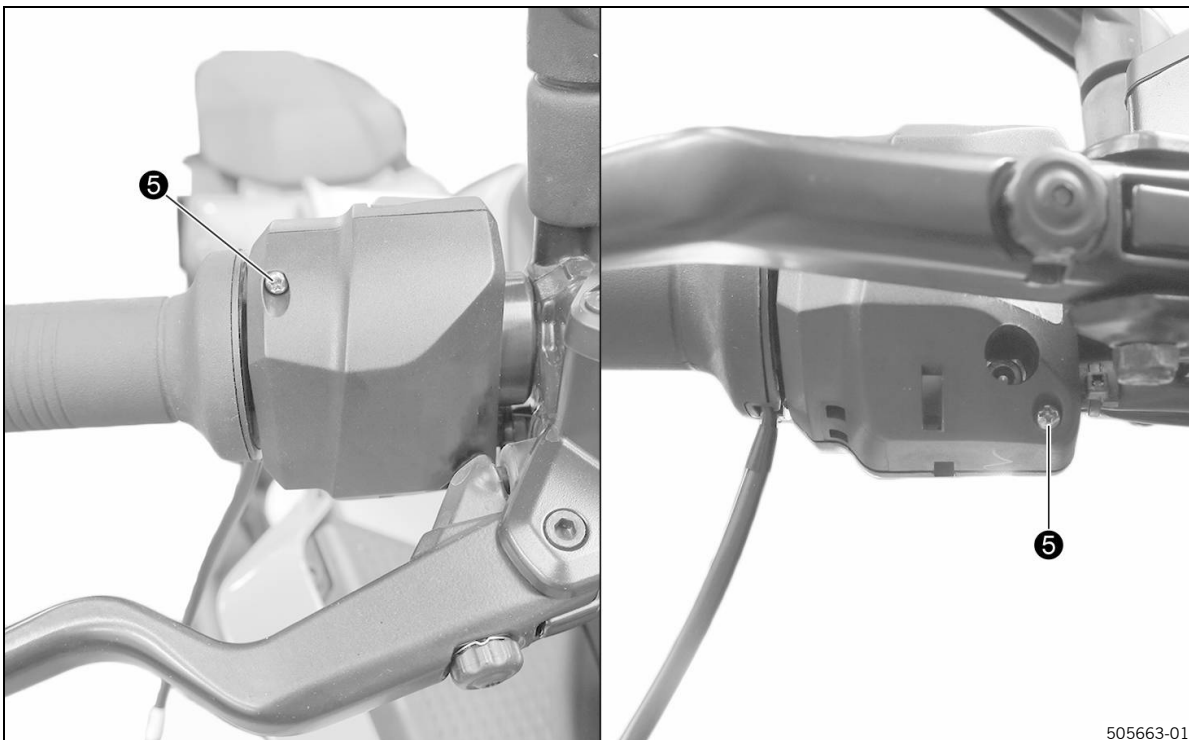
Vorgabe

Schraube Lenkergewicht	M6	10 Nm
------------------------	----	-------



505662-01

- Heizgriff rechts **1** (Lieferumfang) positionieren.
- ✓ Die Haltenasen greifen in die Aussparungen ein.
- Abdeckung **6** positionieren.

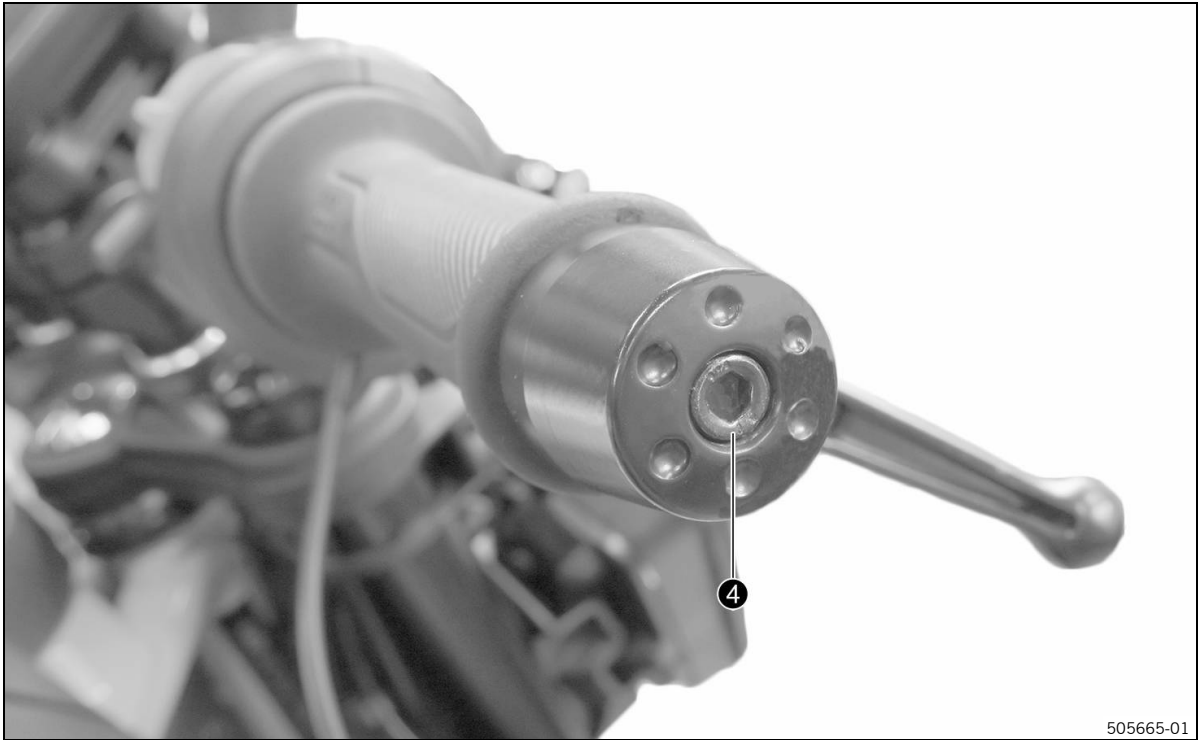


505663-01

- Schrauben **5** montieren und festziehen.

Vorgabe

Abdeckung Gasdrehgriff	M5	5 Nm
------------------------	----	------



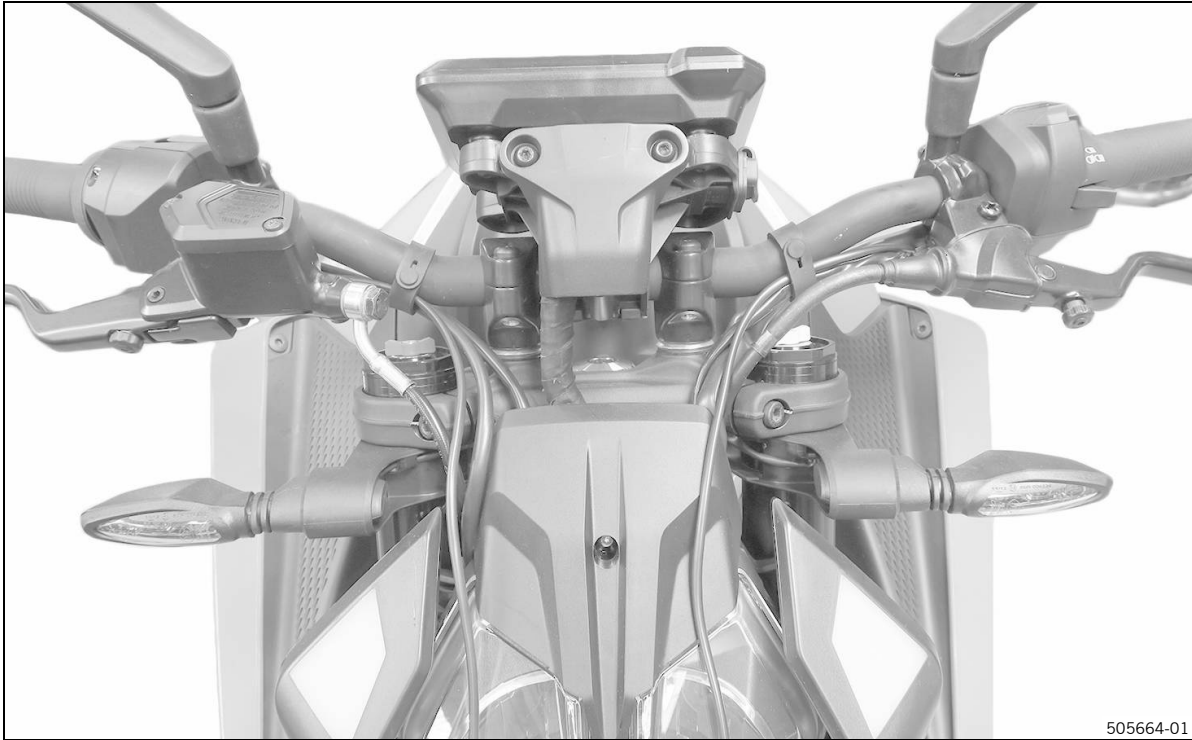
505665-01

- Lenkergewicht rechts montieren und Schraube ④ festziehen.

Vorgabe

Schraube Lenkergewicht	M6	10 Nm
------------------------	----	-------

## Kabelverlegung



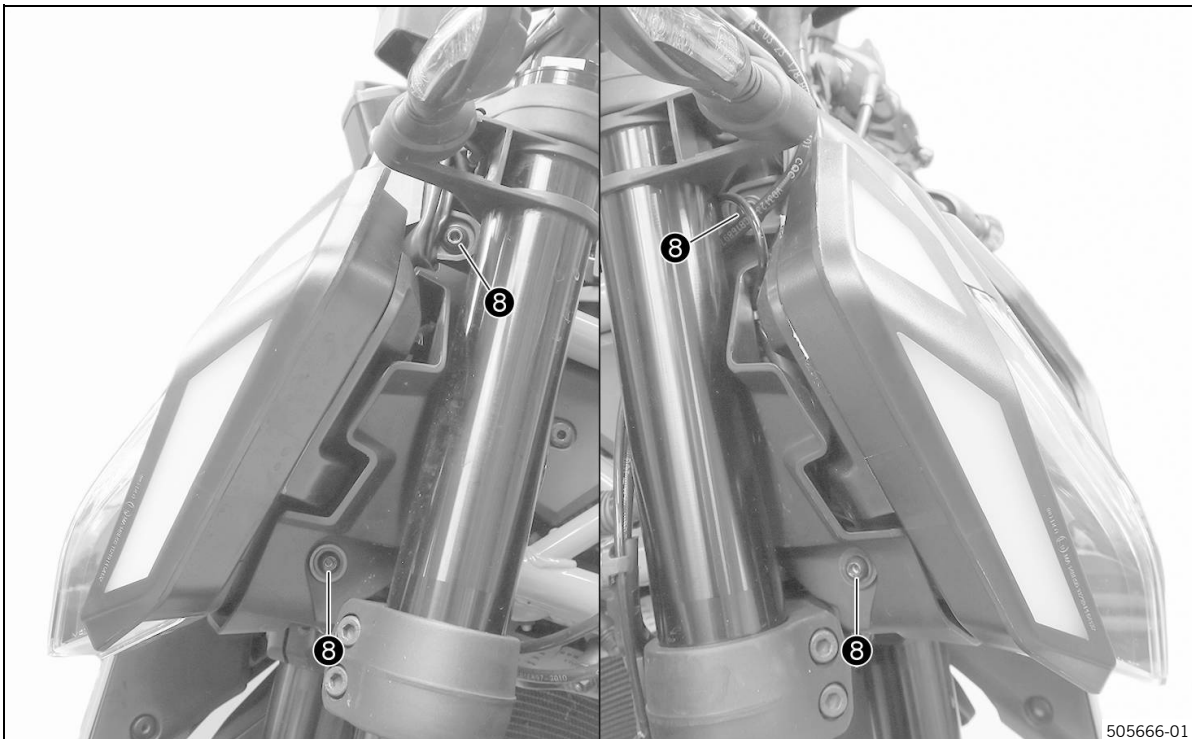
505664-01

- Kabel der Heizgriffe beidseitig entlang der vorhandenen Kabel zur Scheinwerfermaske verlegen.



## Info

Darauf achten, dass das Kabel des Gasdrehgriffs genug Spiel hat.



505666-01

- Schrauben ⑧ beidseitig entfernen.





505667-01

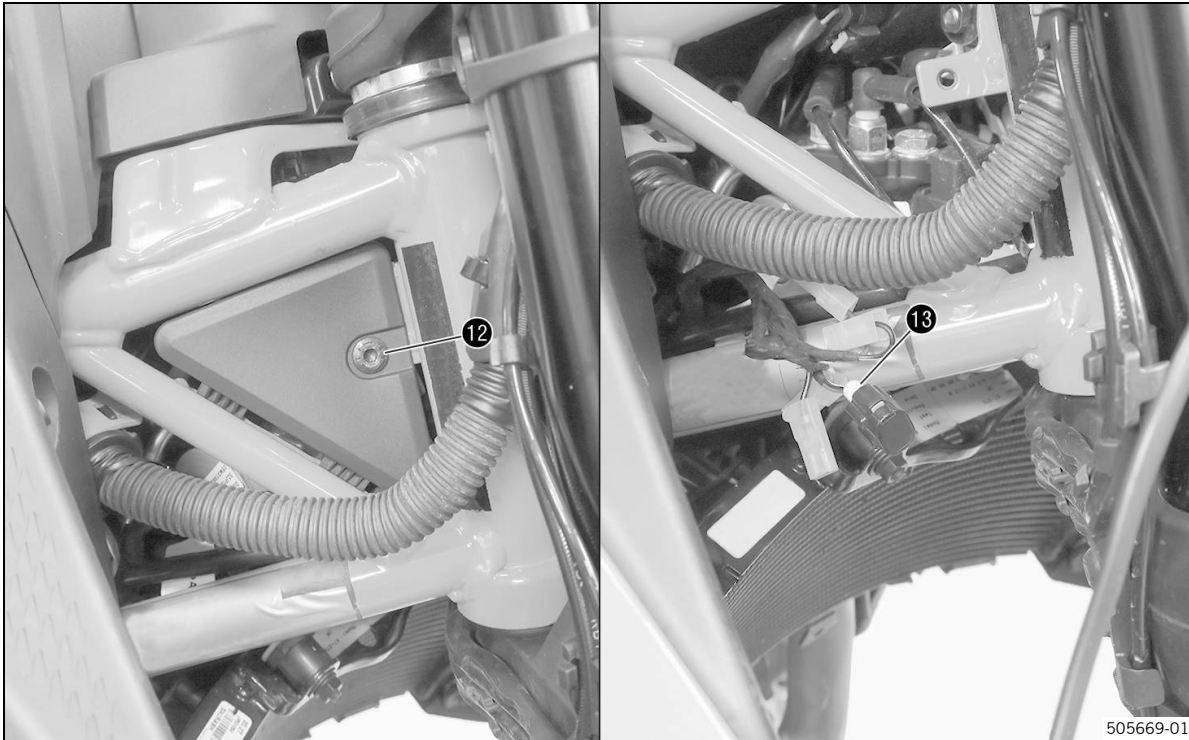
- Stecker 9 abstecken.



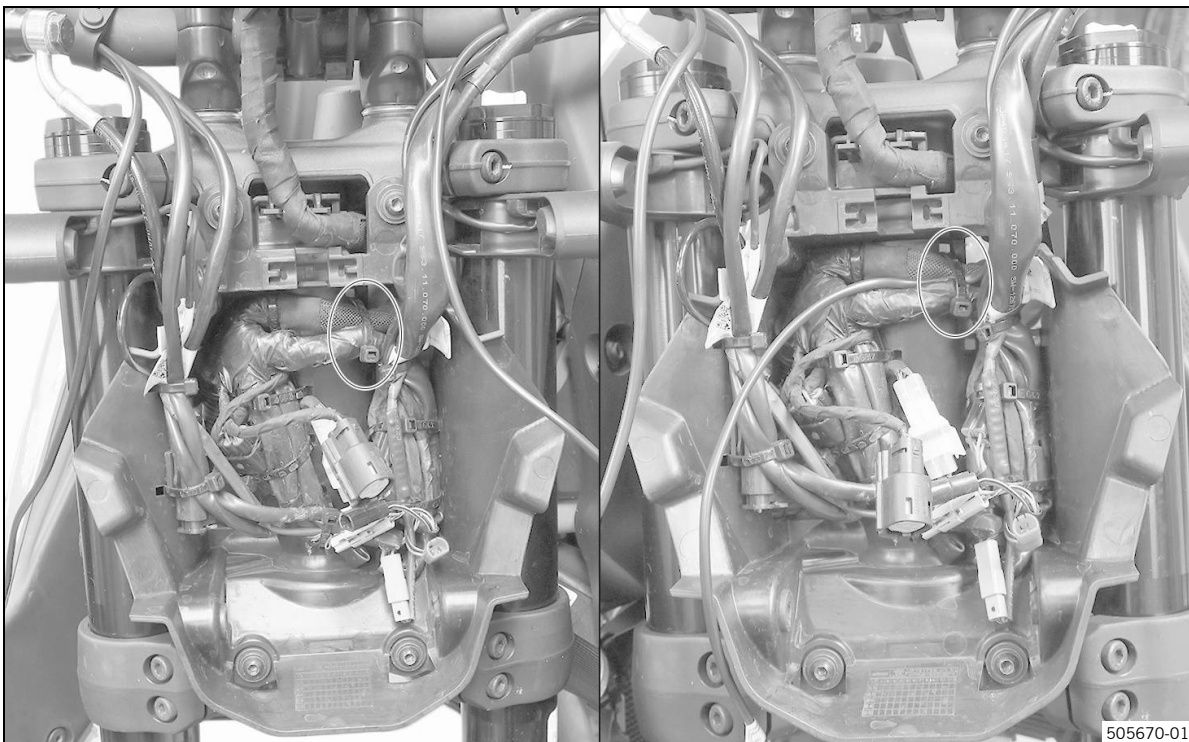
505668-01

- Stecker 10 und 11 abstecken.
- Scheinwerfer abnehmen.

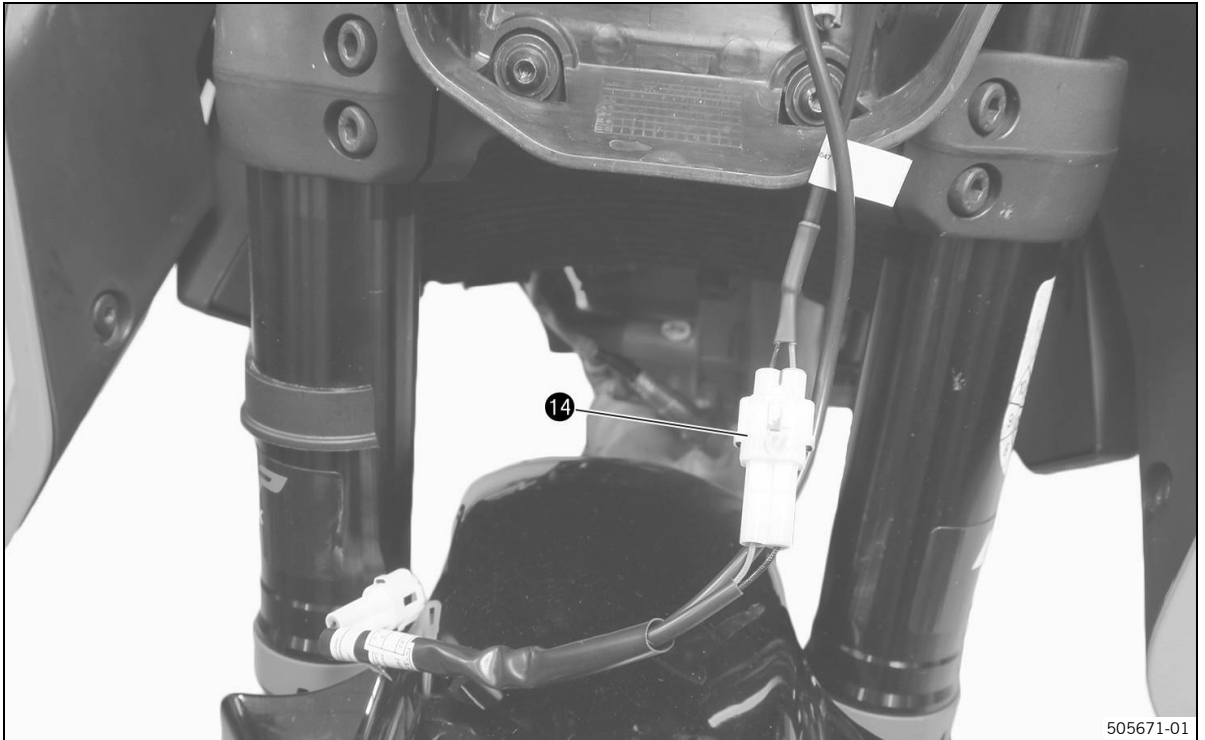




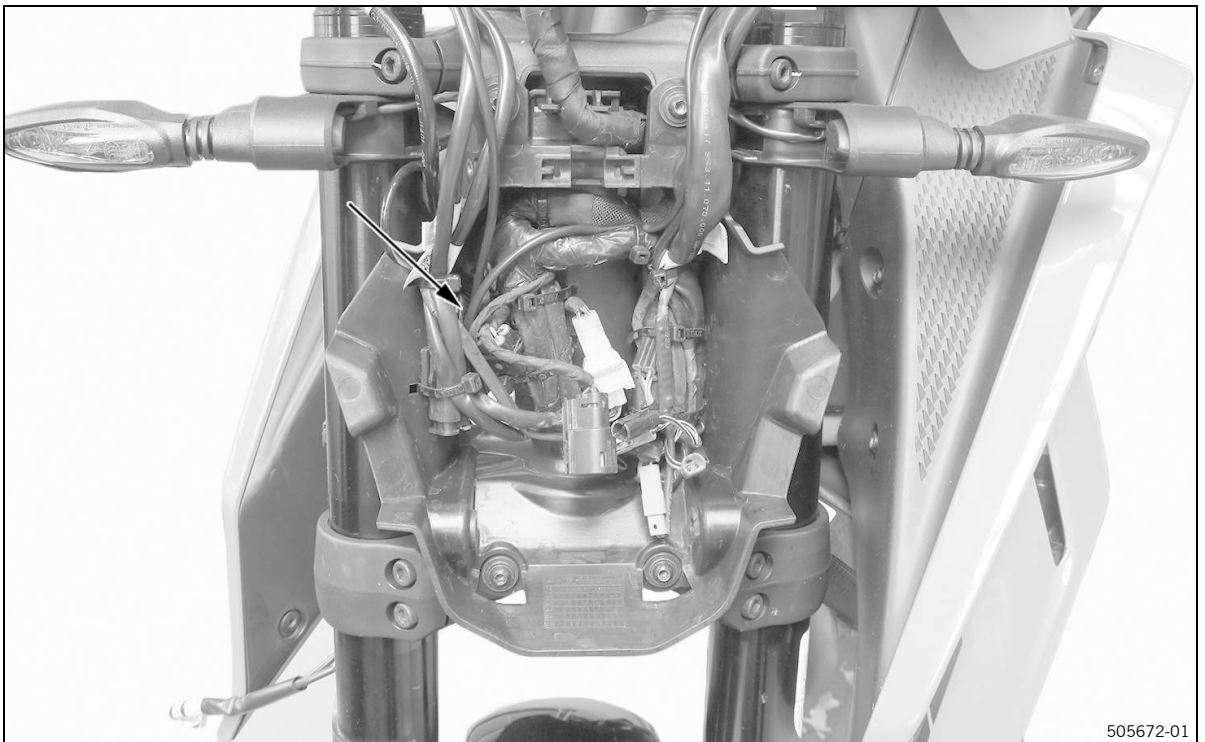
- Schraube **12** entfernen und Abdeckung abnehmen.
- Stecker **13** ausfädeln und Blindstecker entfernen.



- Kabelbinder entfernen.
- Kabel vom Heizgriff links entlang der vorhandenen Kabel verlegen und mit einem Kabelbinder sichern.



- Steckerverbindung **14** (Heizgriff links an Heizgriff rechts) zusammenstecken.



- Die Kabel der Heizgriffe nach hinten durchfädeln.  
Vorgabe

Alle Kabel spannungsfrei verlegen und ggf. mit Kabelbinder sichern.



- Heizgriffe an Stecker **13** anstecken.
- Alle Kabel ordnungsgemäß verlegen und ggf. mit Kabelbinder sichern.

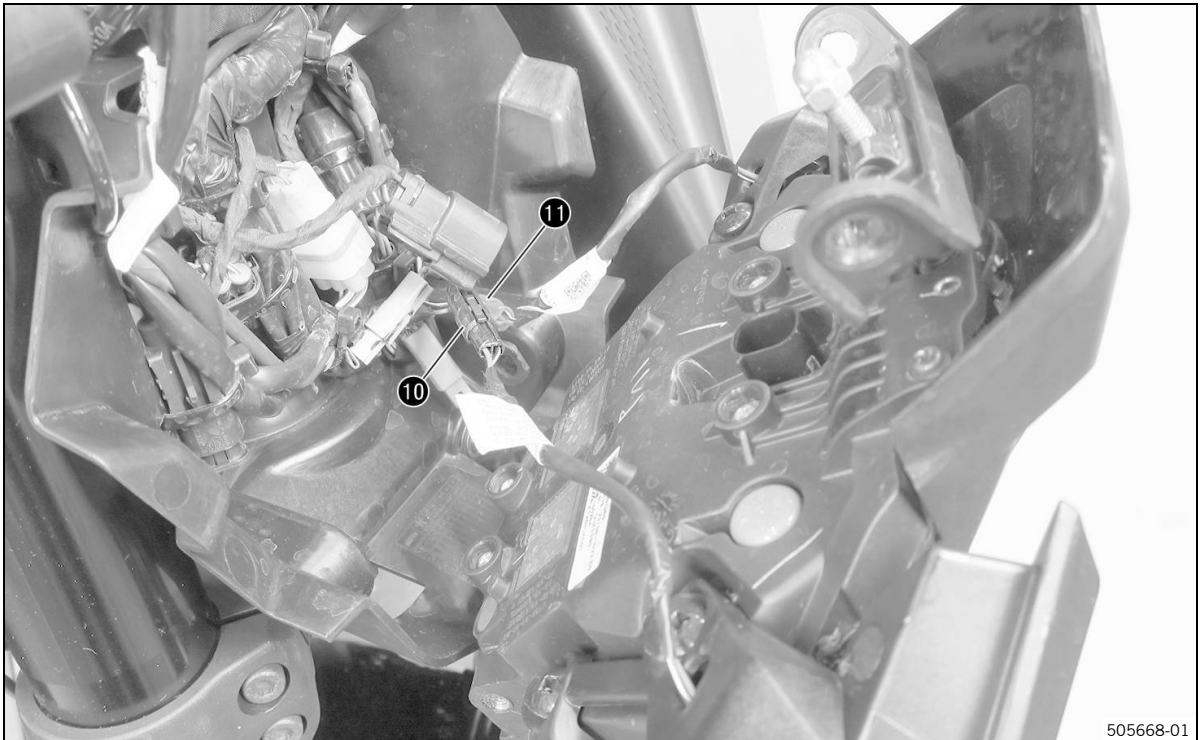


- Abdeckung positionieren und Schraube **12** montieren und festziehen.

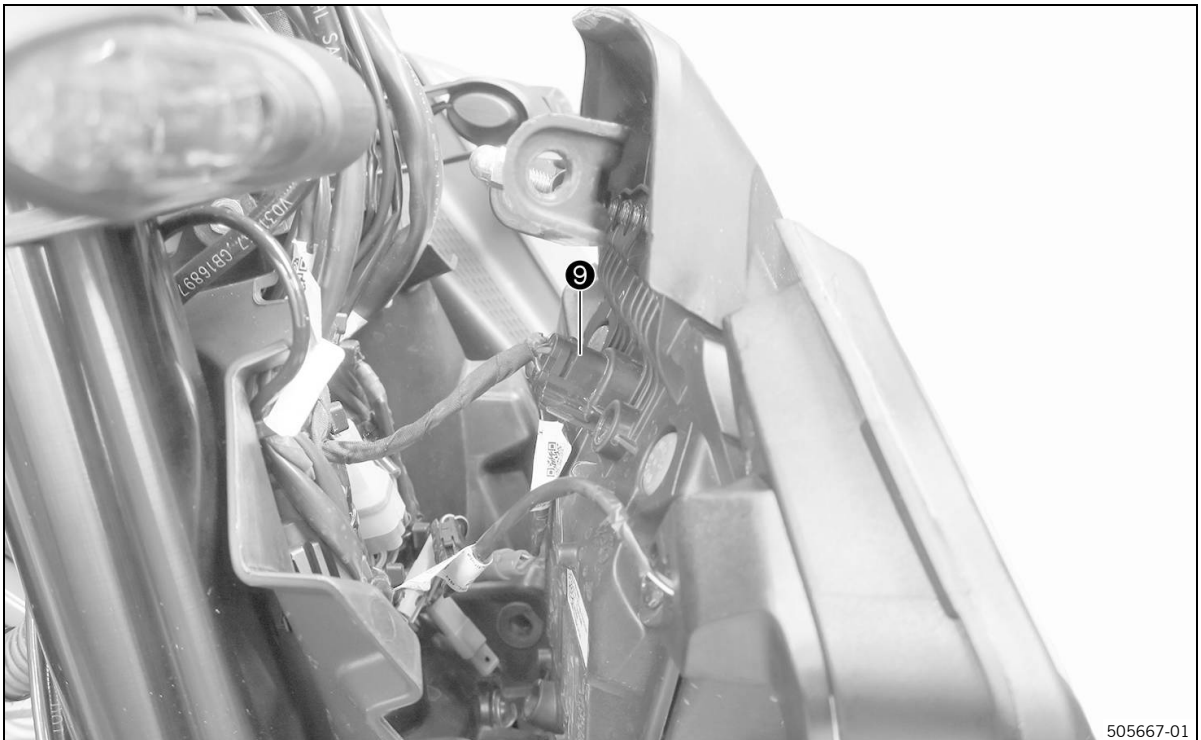
Vorgabe

Schraube Rahmenabdeckung rechts vorn	M6	5 Nm
---	----	------

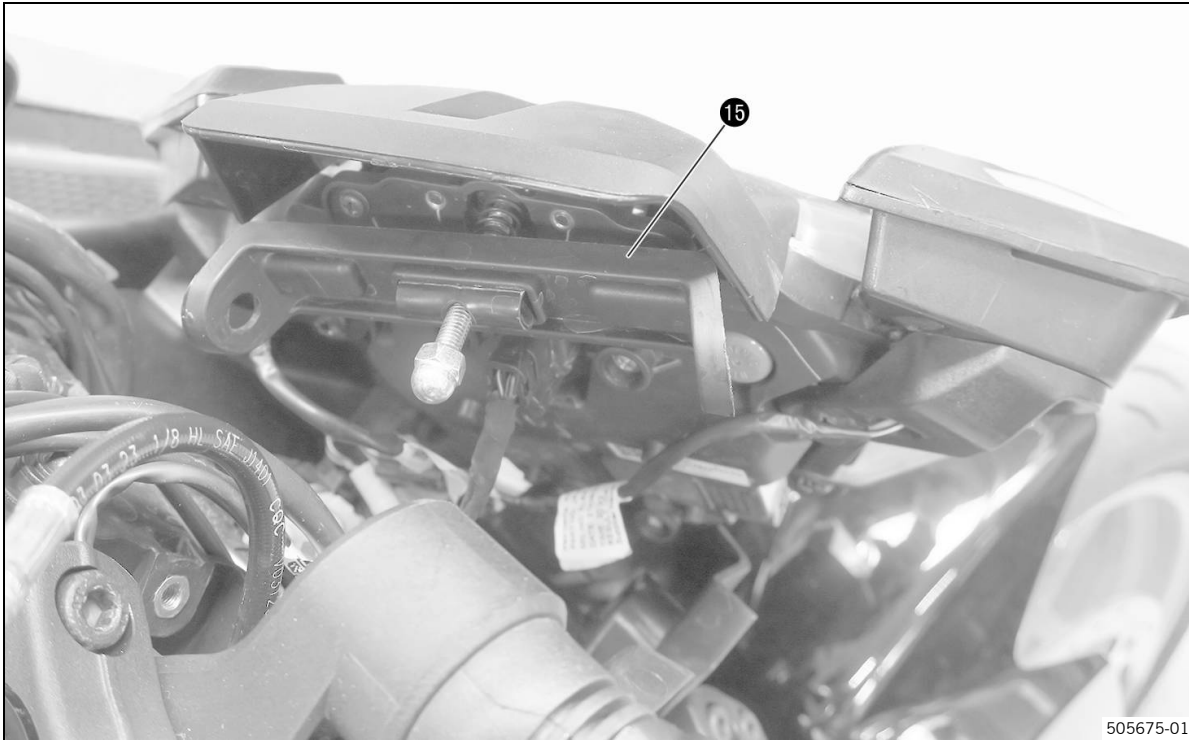
Sicherstellen, dass die Kabel nicht geknickt oder geklemmt werden.



- Stecker 10 und 11 anstecken.

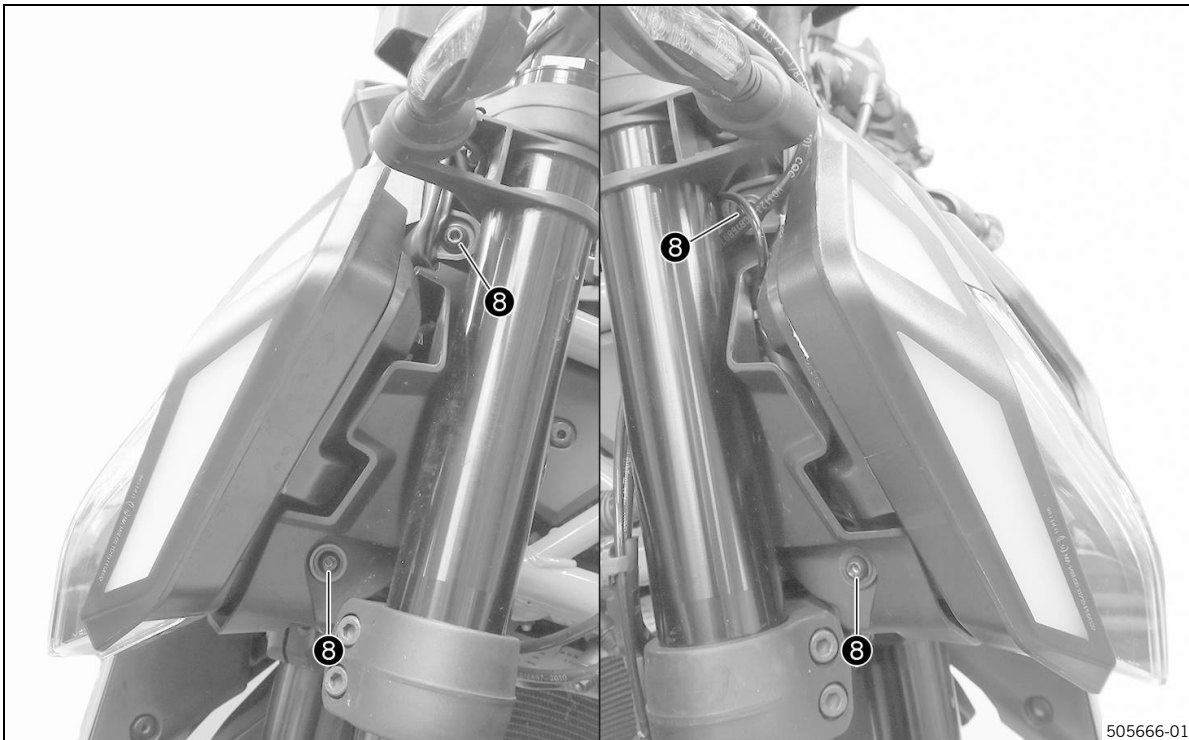


- Stecker 9 anstecken.



505675-01

- Scheinwerfereinstellhalter **15** wie dargestellt positionieren.
- Scheinwerfer positionieren.



505666-01

- Schrauben **8** beidseitig montieren und festziehen.

Vorgabe

Schraube Scheinwerfer	M6	7 Nm
-----------------------	----	------

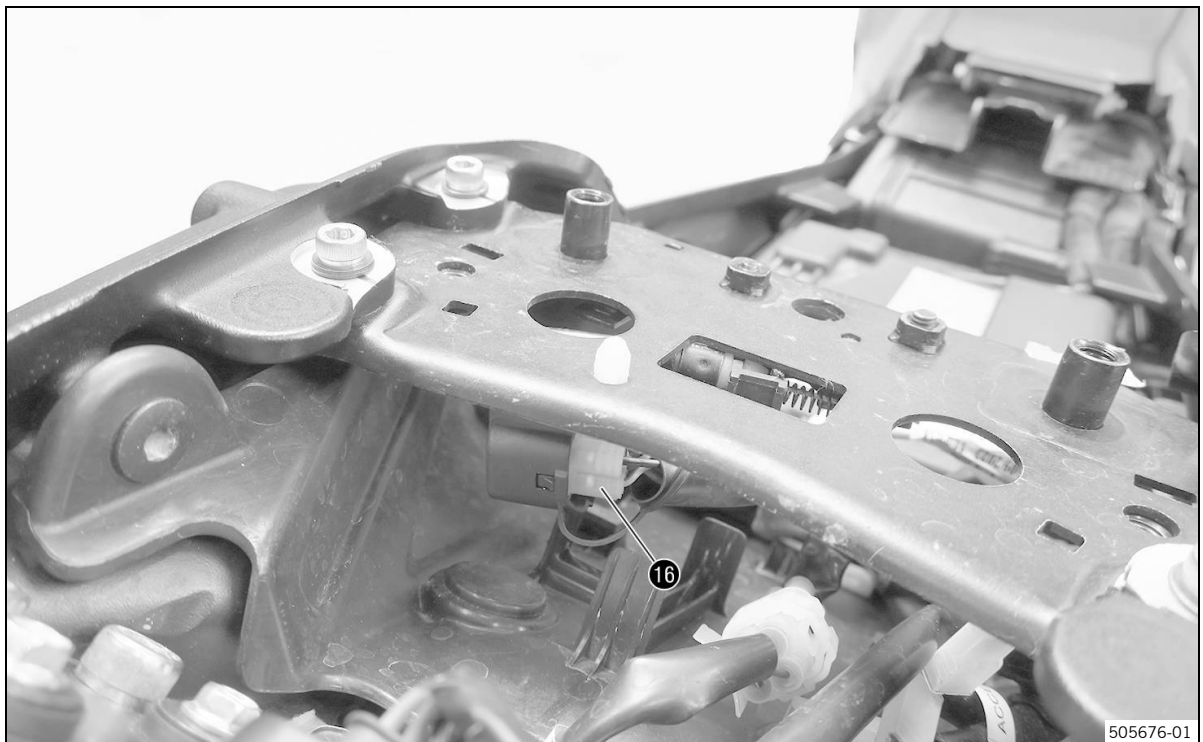




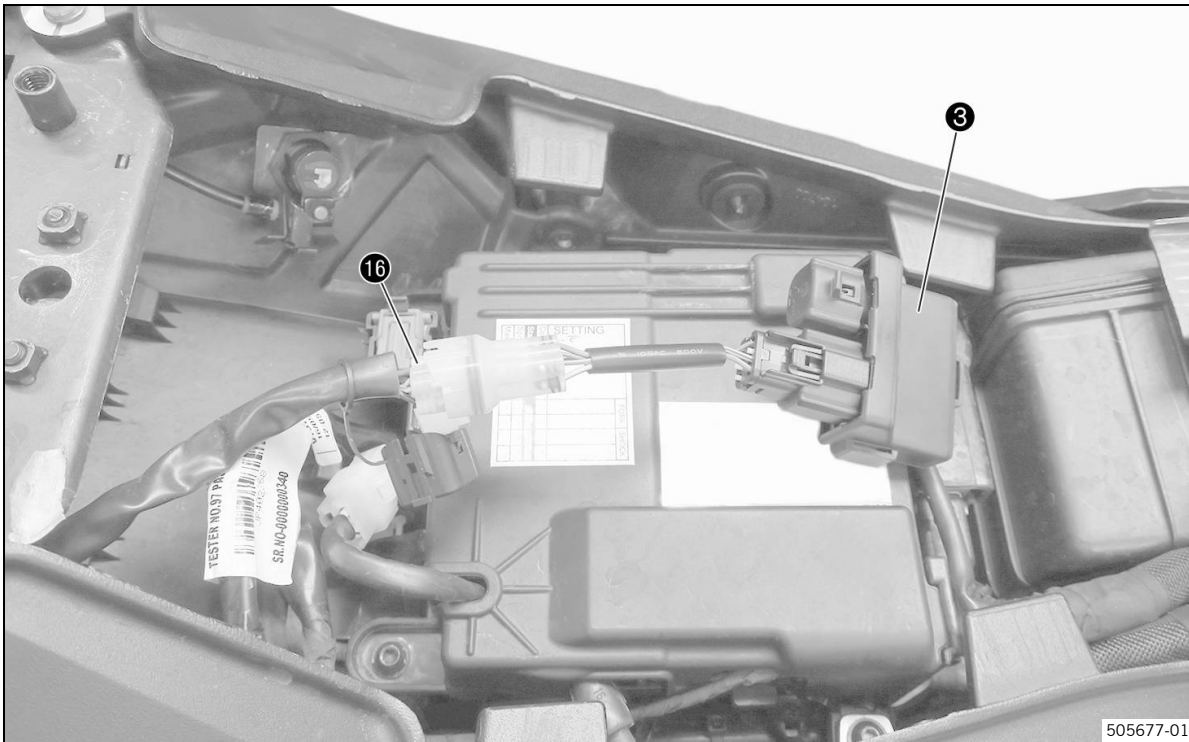
## Tip

Es ist empfehlenswert, mit der Schraube oben links zu beginnen.

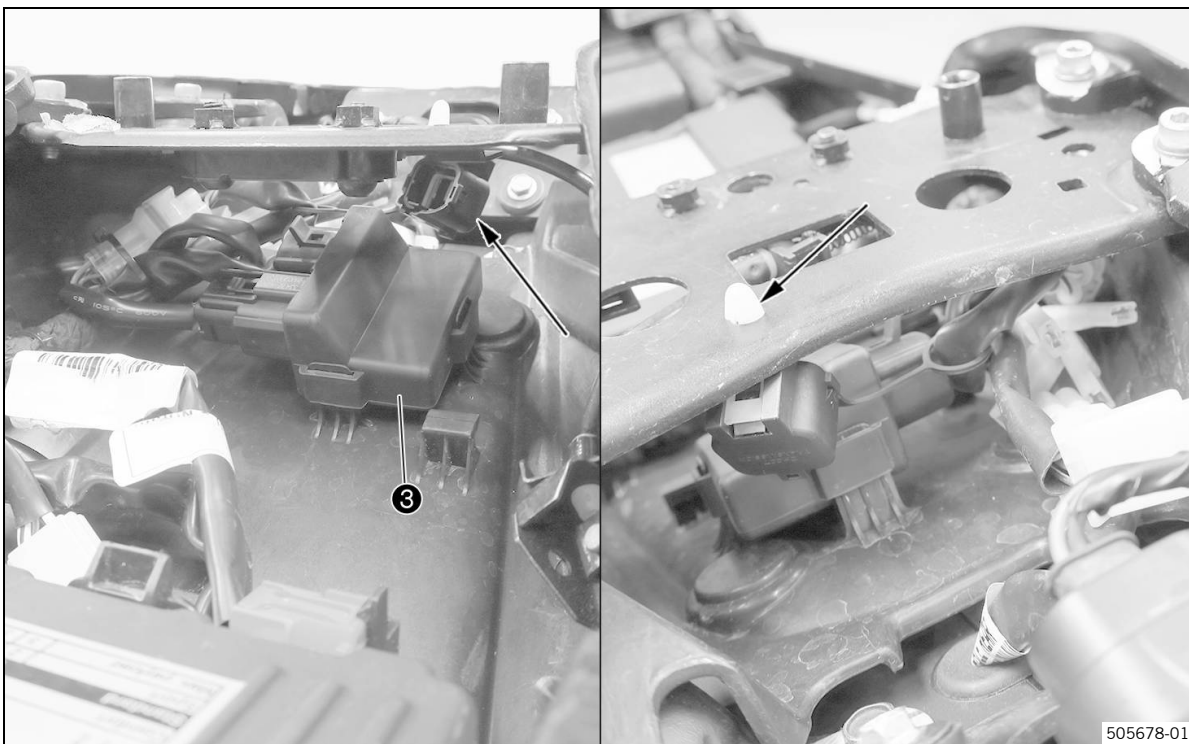
### Heizungssteuergerät einbauen



- Soziussitzbank abnehmen (s. Bedienungsanleitung).
- Fahrersitzbank abnehmen (s. Bedienungsanleitung).
- Stecker **16** entfernen.
- Schutzkappe entfernen.



- Heizungssteuergerät **3** (Lieferumfang) an Stecker **16** anstecken.



- Heizungssteuergerät **3** am Halter montieren.
- Schutzkappe montieren (s.Pfeil).



**Info**

Alle Kabel spannungsfrei verlegen und ggf. mit Kabelbindern sichern.

### **Nacharbeit**

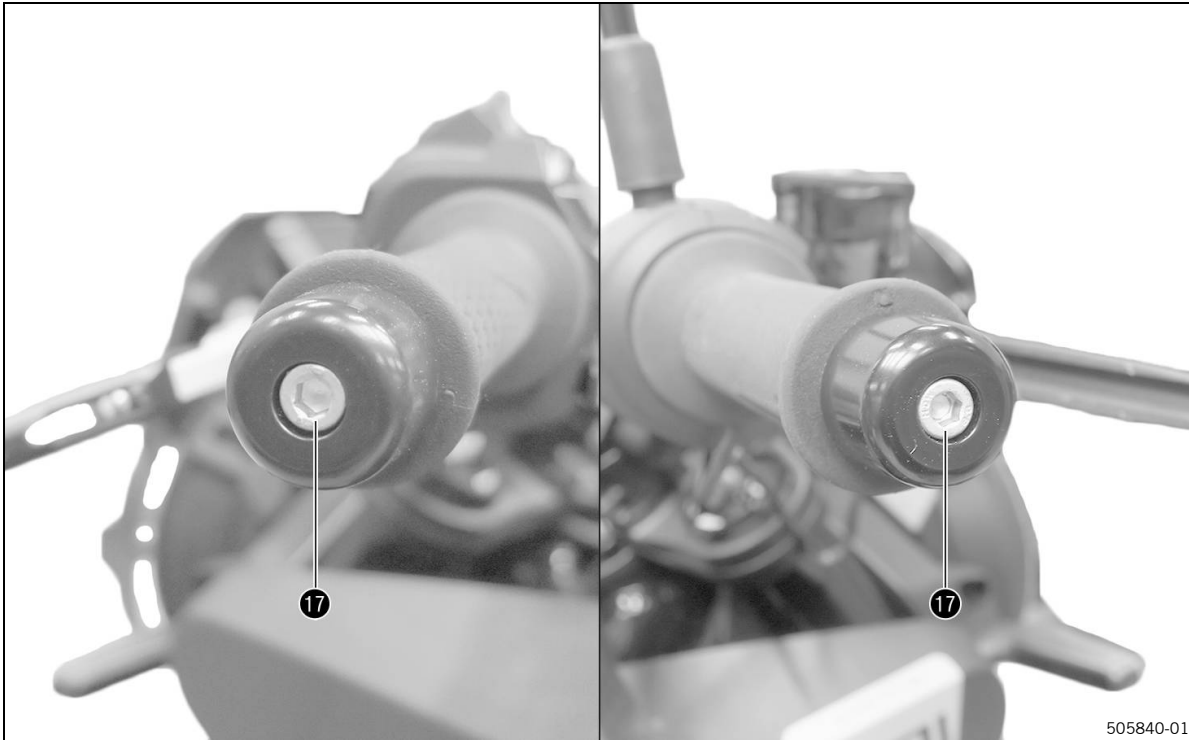
- Fahrersitzbank montieren (s. Bedienungsanleitung).
- Soziussitzbank montieren (s. Bedienungsanleitung).



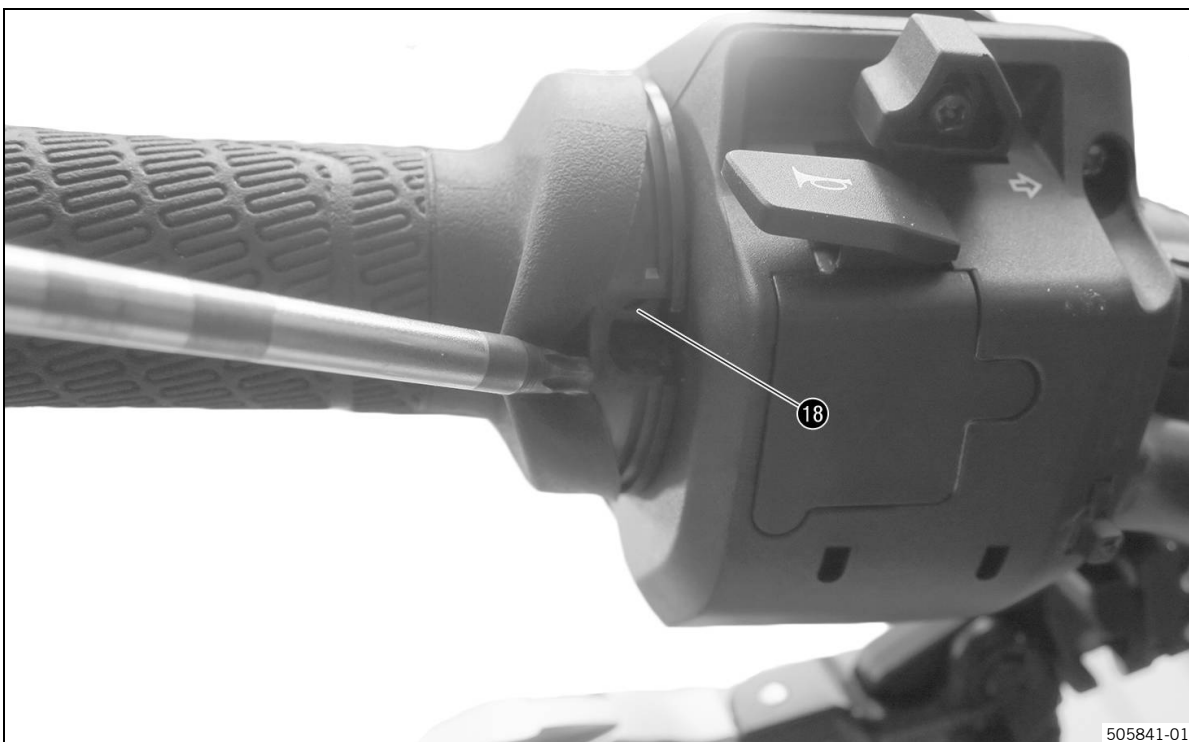


## 6.1 Montage

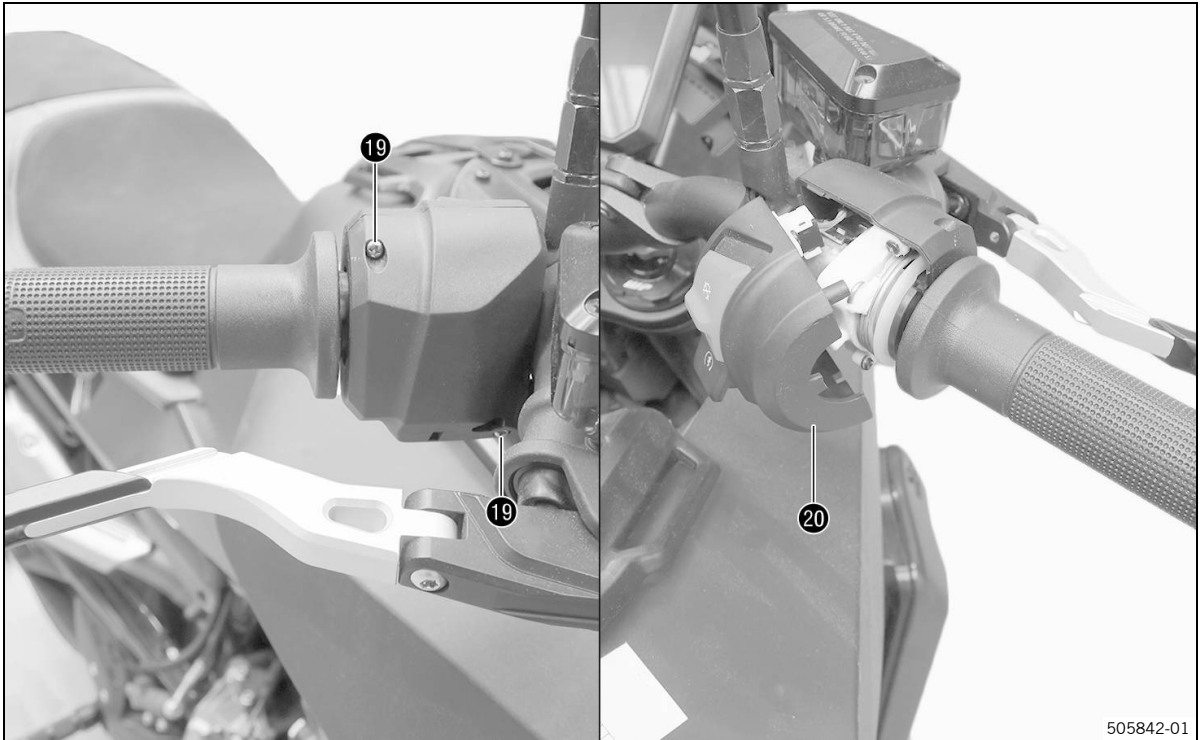
## Montage Heizgriffe



- Schrauben **17** lösen und Lenkergewichte entfernen.

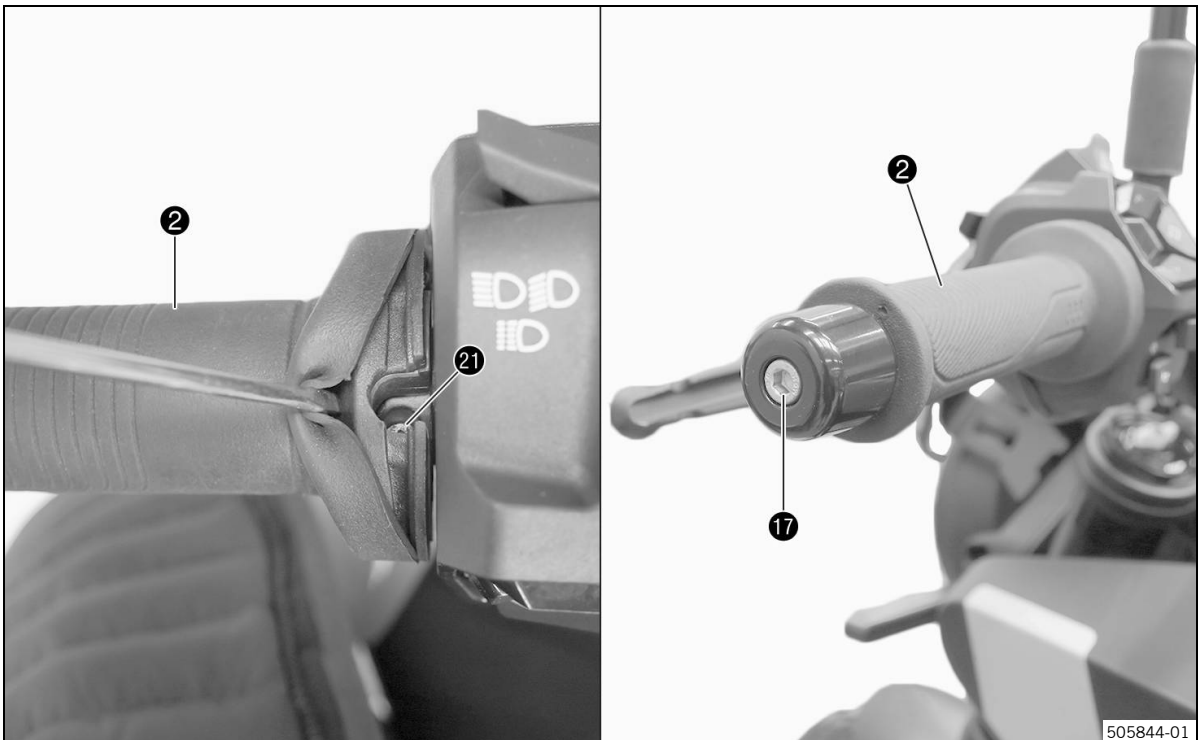


- Griffgummi links leicht anheben und Schraube **18** lösen.
- Griffgummi links entfernen.



505842-01

- Schrauben 19 entfernen.
- Abdeckung 20 abnehmen.
- Gasdrehgriff entfernen.



505844-01

- Heizgriff links 2 (Lieferumfang) am Lenker positionieren.
- Griffgummi leicht anheben und Schraube 21 festziehen

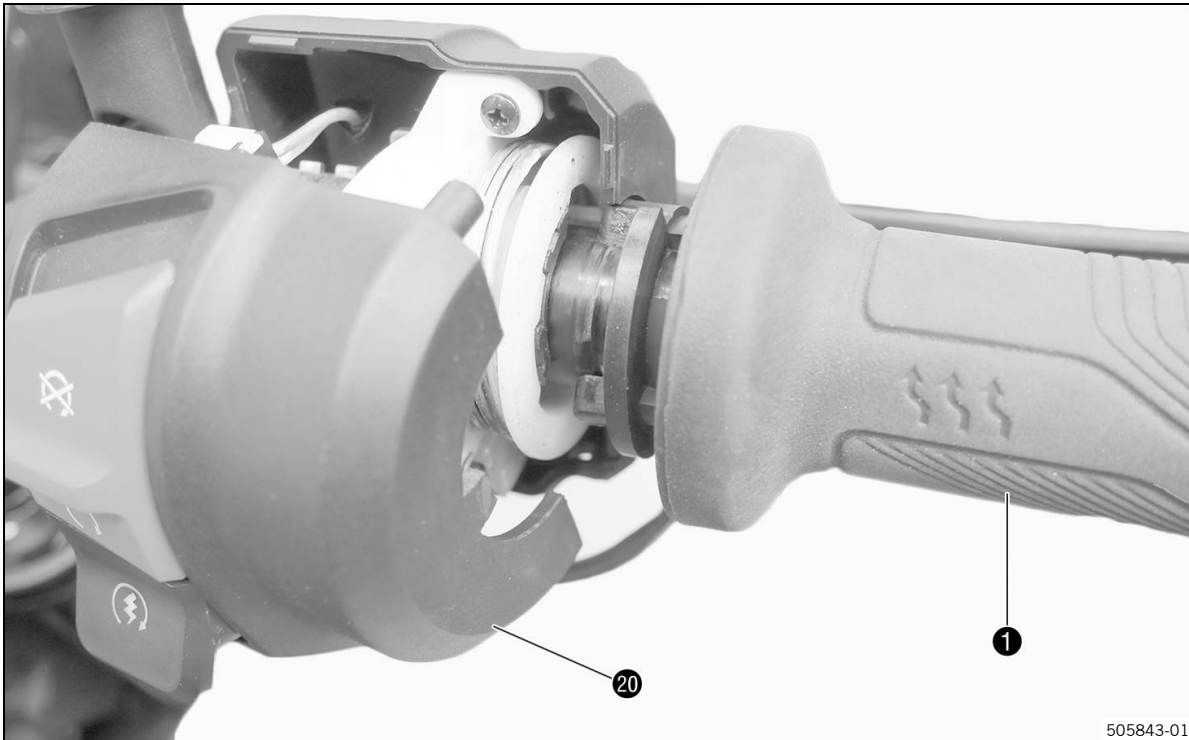
Vorgabe

Schraube Festgriff	M4	2,5 Nm
--------------------	----	--------

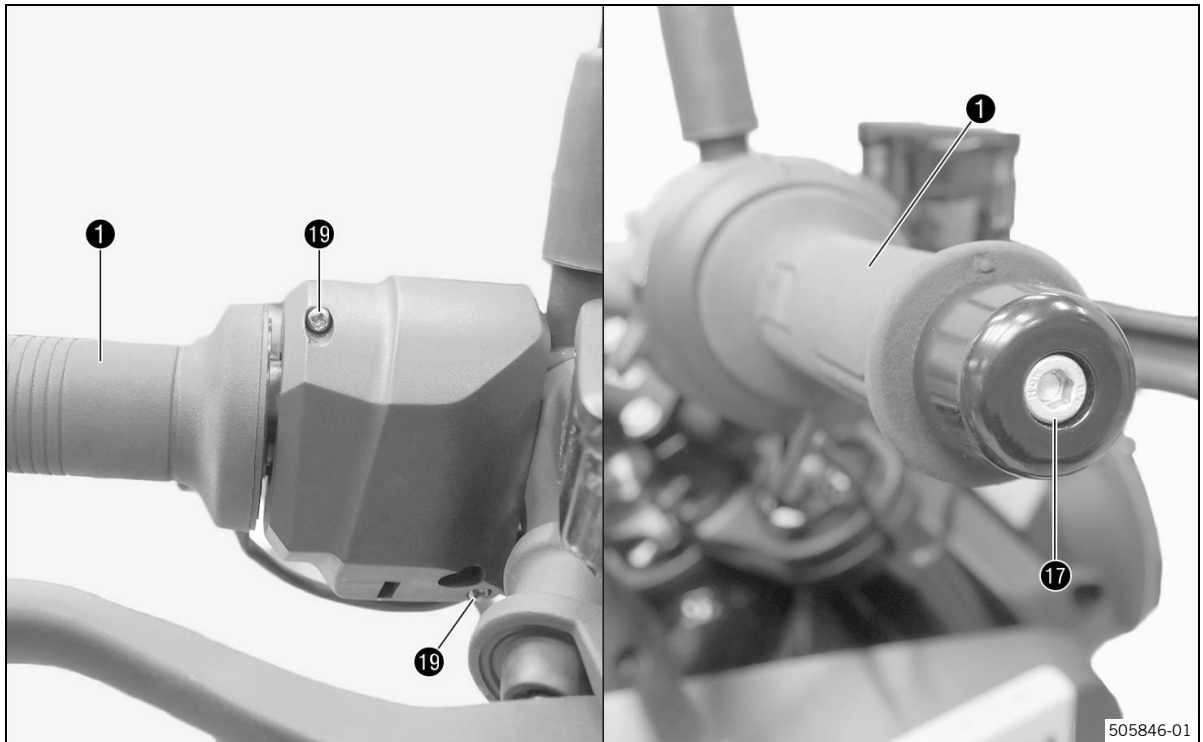
- Lenkergewicht links montieren und Schraube 17 festziehen.

Vorgabe

Schraube Lenkergewicht	M8	10 Nm
------------------------	----	-------



- Heizgriff rechts 1 (Lieferumfang) positionieren.  
 ✓ Die Haltenasen greifen in die Aussparungen ein.
- Abdeckung 20 positionieren.



505846-01

- Schrauben 19 montieren und festziehen.

Vorgabe

Abdeckung Gasdrehgriff	M5	5 Nm
------------------------	----	------

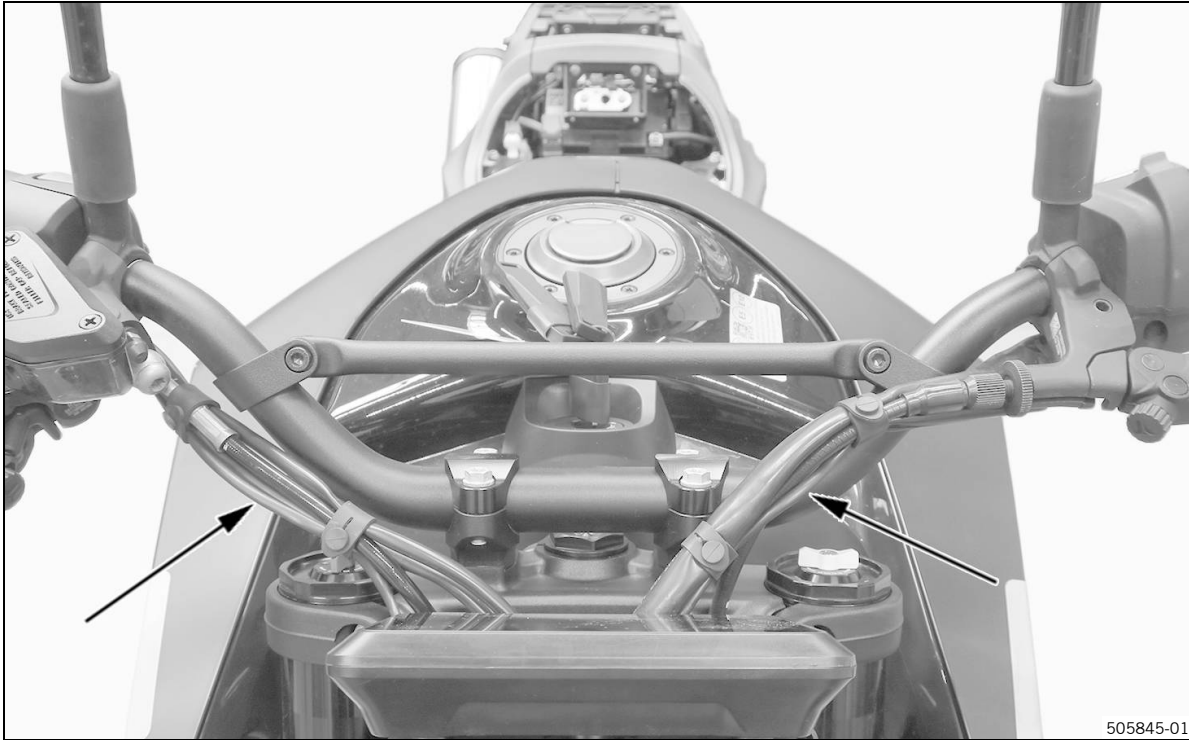
- Lenkergewicht rechts montieren und Schraube 17 festziehen.

Vorgabe

Schraube Lenkergewicht	M8	10 Nm
------------------------	----	-------

- Gasdrehgriff auf Leichtgängigkeit kontrollieren.

## Kabelverlegung



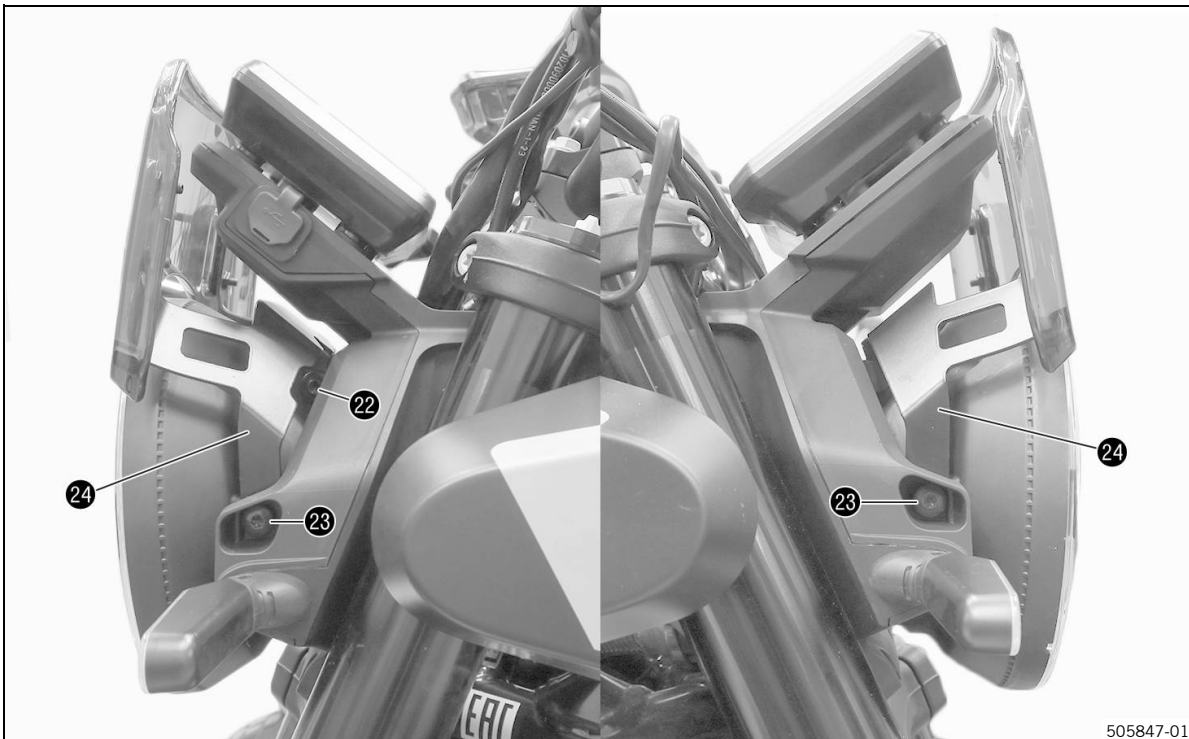
505845-01

- Kabel der Heizgriffe beidseitig entlang der vorhandenen Kabel zur Scheinwerfermaske verlegen.



### Info

Darauf achten, dass das Kabel des Gasdrehgriffs genug Spiel hat.

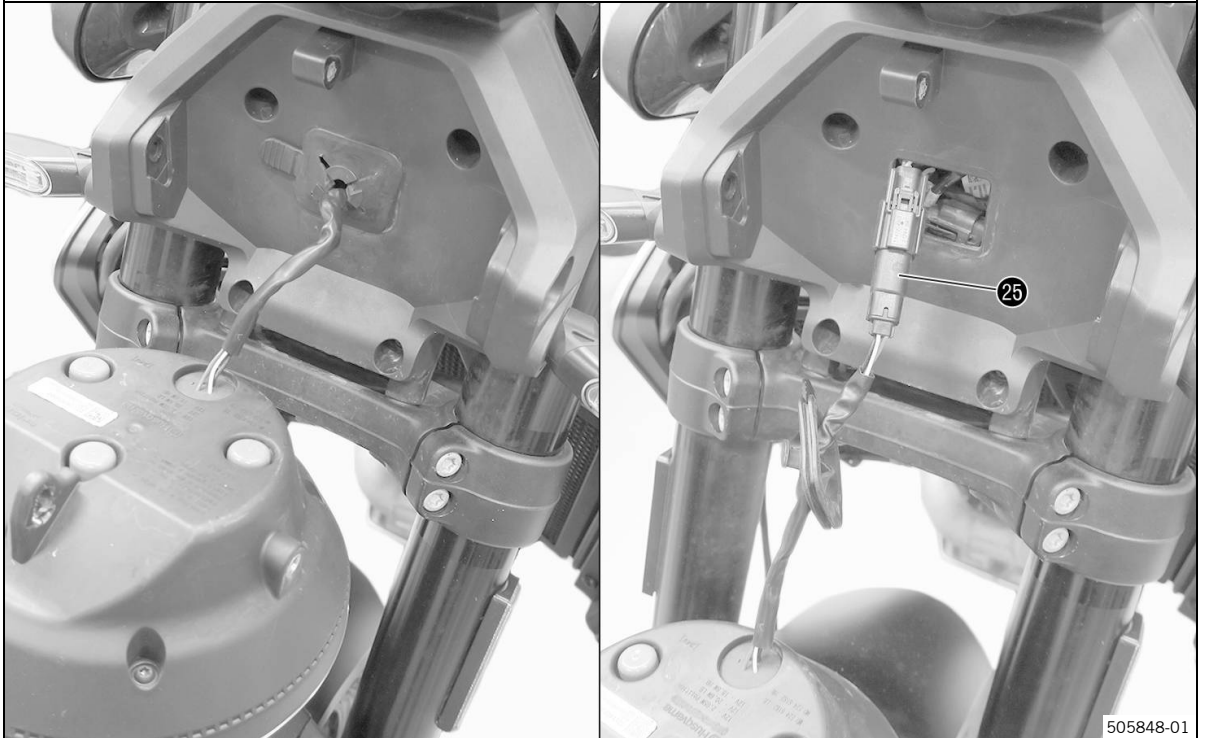


505847-01

- Einstellschraube 22 entfernen.
- Schrauben 23 entfernen.

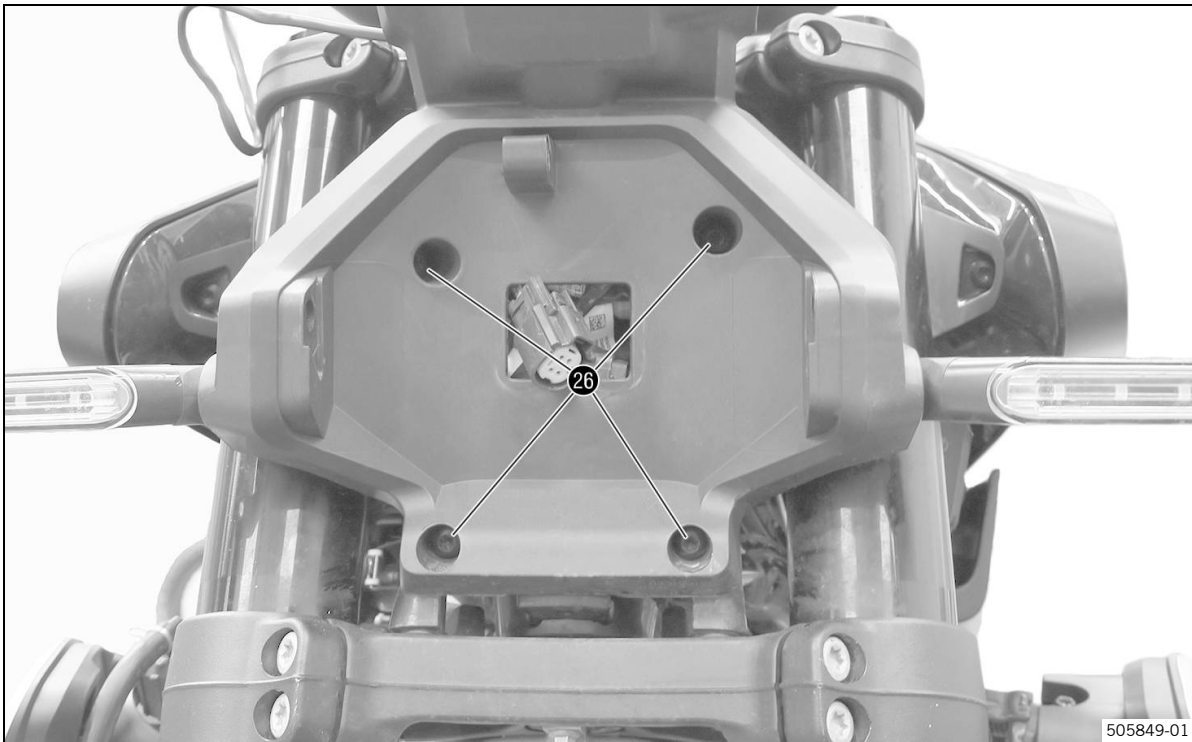
**i Tipp**  
Scheinwerfer festhalten.

- Die Windschildhalterung **24** vorsichtig entfernen und den Scheinwerfer zur Seite hängen.

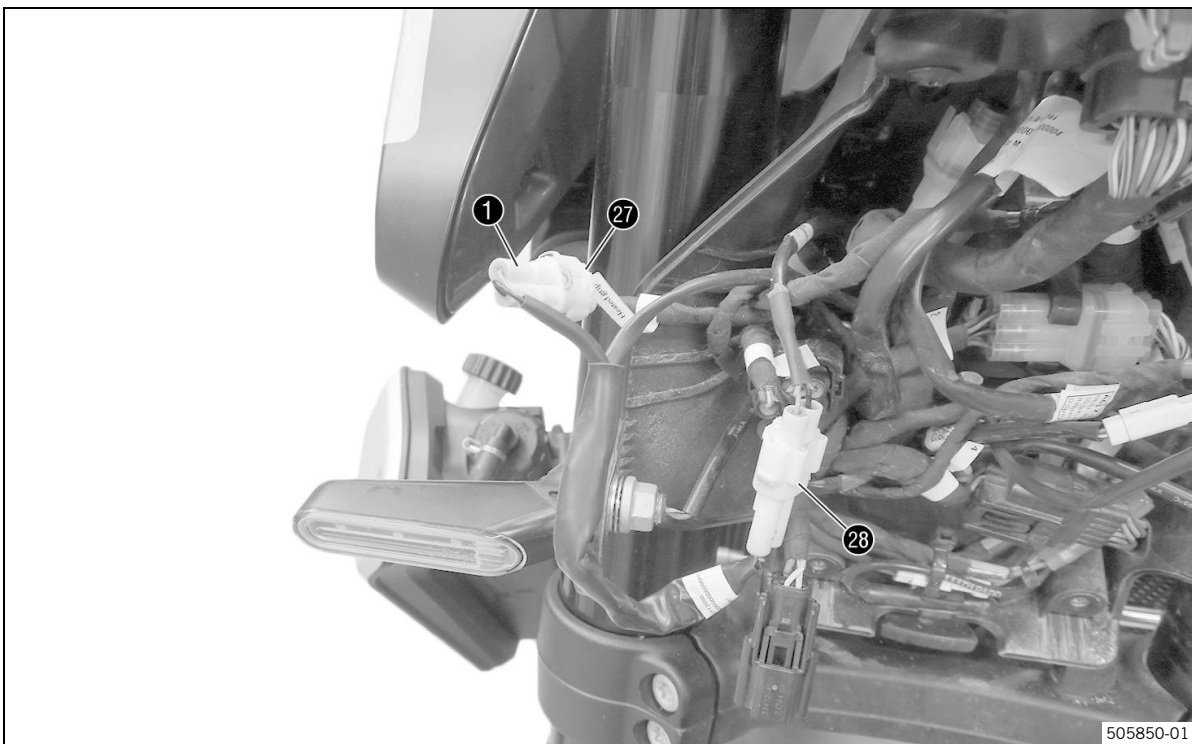


- Gummi entfernen.
- Stecker **25** abstecken.
- Scheinwerfer abnehmen.





- Schrauben 26 entfernen und den Scheinwerferträger abnehmen.



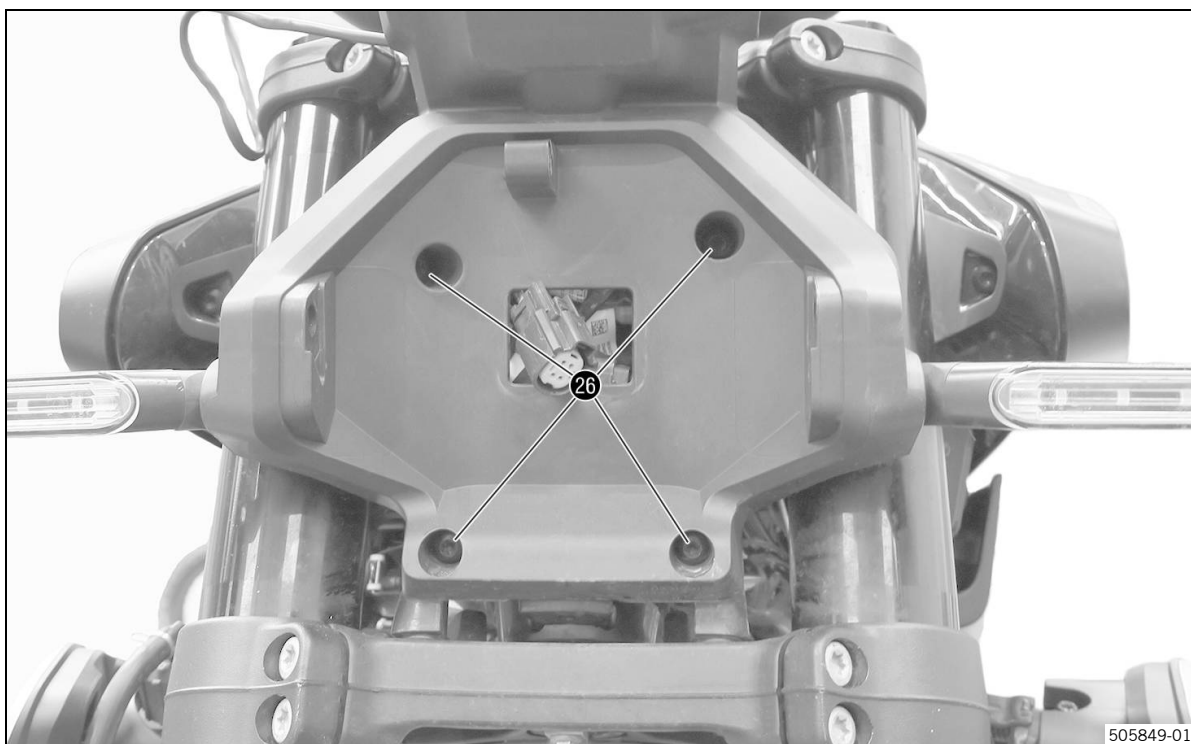
- Stecker 27 ausfädeln.

**Info**

Stecker 27 ist mit **HEATED GRIP** gekennzeichnet.

- Heizgriff rechts 1 an Stecker 27 anstecken.

- Steckerverbindung 28 (Heizgriff links an Heizgriff rechts) zusammenstecken.
- Alle Kabel spannungsfrei verlegen und ggf. mit Kabelbinder sichern.



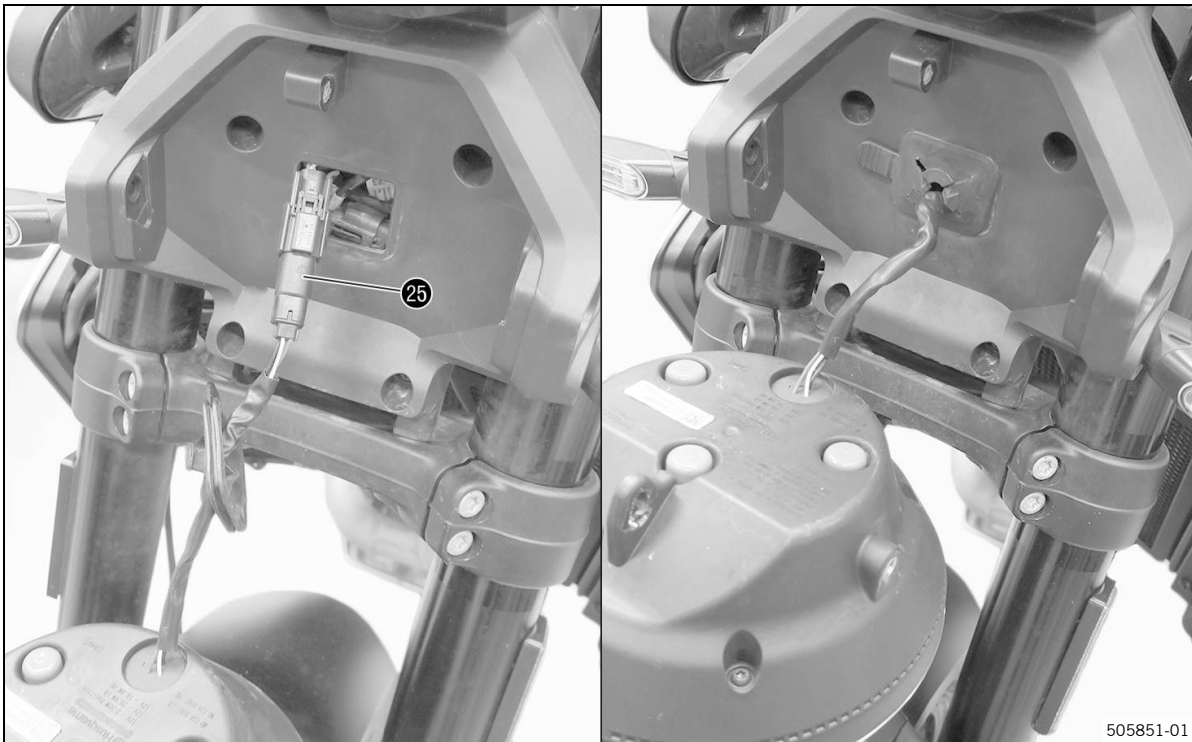
- Scheinwerferträger positionieren und Schrauben 26 montieren und festziehen.  
Vorgabe

Schraube Maskenträger	M5	3 Nm
-----------------------	----	------

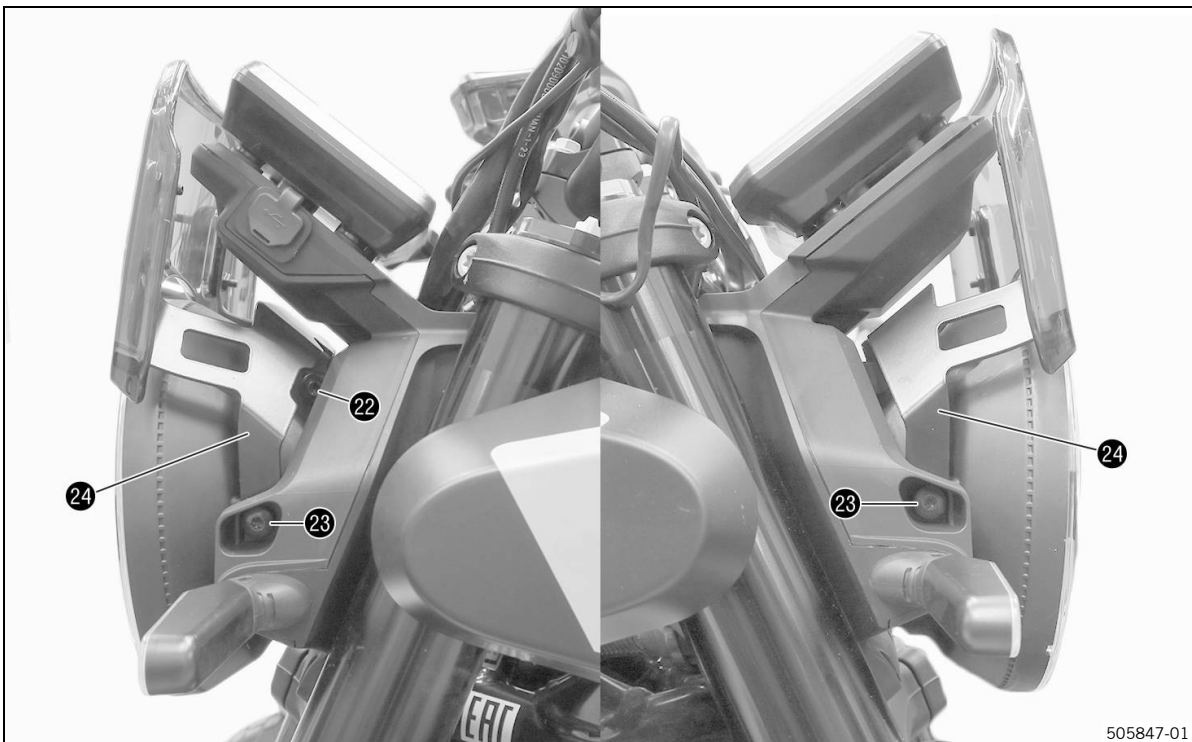
Sicherstellen, dass die Kabel nicht geknickt oder geklemmt werden.

- ✓ Auf richtige Position des Scheinwerferträgers achten.





- Scheinwerfer vorsichtig ablegen und Stecker 25 anstecken.
- Gummi montieren.



- Scheinwerfer und Windschildhalterung 24 montieren.
  - ✓ Auf richtige Position des Scheinwerfers und der Windschildhalterung achten.
- Schrauben 23 montieren und festziehen.

Vorgabe

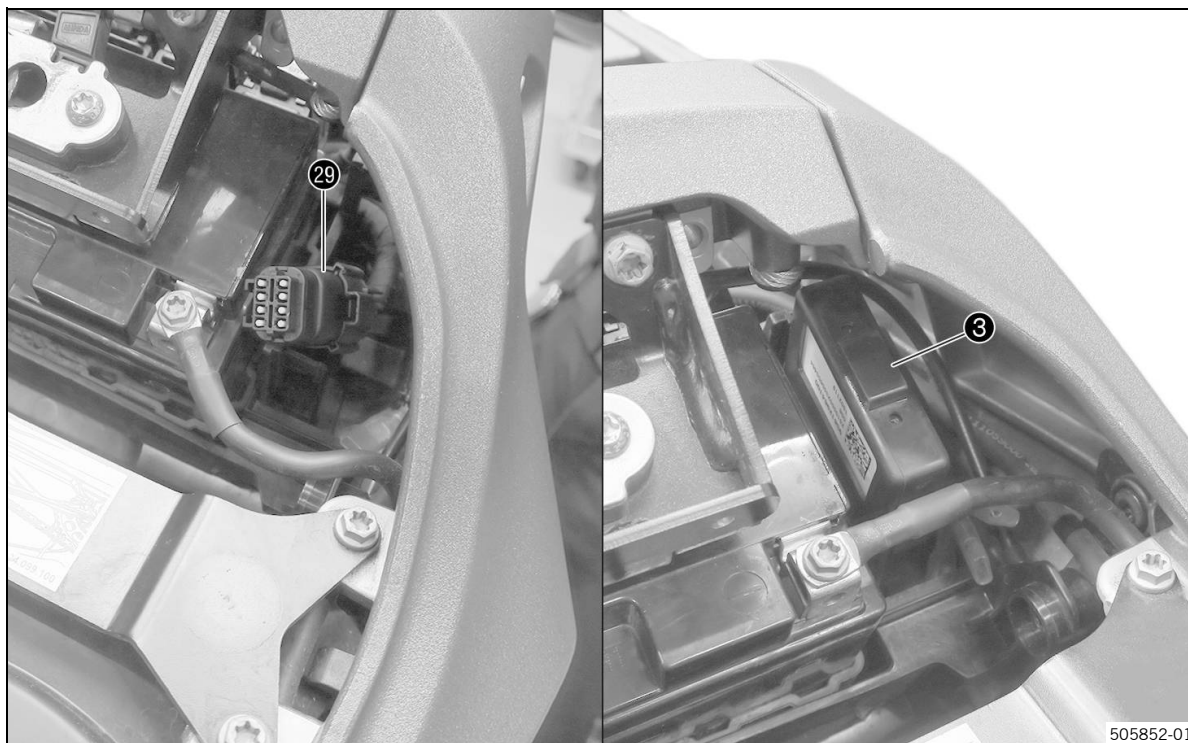
Schraube Scheinwerfer	M6	6 Nm
-----------------------	----	------

- Einstellschraube 22 montieren und festziehen.

Vorgabe

Schraube Scheinwerferverstellung	M6	6 Nm
----------------------------------	----	------

### Heizungssteuergerät einbauen



- Soziussitzbank abnehmen (s. Bedienungsanleitung).
- Fahrersitzbank abnehmen (s. Bedienungsanleitung).
- Stecker 29 ausfädeln und Blindstecker entfernen.
- Heizungssteuergerät 3 (Lieferumfang) an Stecker 29 anstecken und am Halter montieren.

### Nacharbeit

- Soziussitzbank montieren (s. Bedienungsanleitung).
- Fahrersitzbank montieren (s. Bedienungsanleitung).
- Scheinwerfereinstellung kontrollieren (s. Bedienungsanleitung).

ggf.	gegebenenfalls
s.	siehe



We are delighted that you have chosen this top-quality product. Correct assembly of the product is essential for guaranteeing the maximum level of safety and functionality. Assembly may only be carried out by trained experts according to the specifications of this manual. Contact your authorized dealer should you have any questions. The (quasi-)manufacturer or supplier cannot be held accountable for incorrect assembly or use of this product.

**KTM AG is represented in the countries by:**

- KTM Sportmotorcycle GmbH, Stallhofnerstrasse 3, 5230 Mattighofen, Austria
- Husqvarna Mobility GmbH, Stallhofnerstrasse 3, 5230 Mattighofen, Austria
- GASGAS GmbH, Stallhofnerstrasse 3, 5230 Mattighofen, Austria

The fitting instructions contain the latest information for this model series at the time of going to print. However, minor differences due to further developments in design cannot be ruled out completely.

All specifications contained herein are non-binding. KTM AG specifically reserves the right to modify or delete technical specifications, prices, colors, forms, materials, services, designs, equipment, etc., without prior notice and without specifying reasons, to adapt these to local conditions, as well as to stop production of a particular model without prior notice. KTM AG accepts no liability for delivery options, deviations from figures and descriptions, misprints, and other errors. The models portrayed partly contain special equipment that does not belong to the regular scope of supply.

© 2024 KTM AG, Mattighofen Austria

All rights reserved

Reproduction, even in part, as well as copying of all kinds, is permitted only with the express written permission of the copyright owner.

KTM AG  
Stallhofnerstraße 3  
5230 Mattighofen, Austria



REG.NO. 12 100 6061

ISO 9001(12 100 6061)

KTM applies quality assurance processes that lead to the highest possible product quality as defined in the ISO 9001 international quality management standard.

Issued by: TÜV SÜD Management Service GmbH



## 1.1 Symbols used

The meaning of specific symbols is described below.



Indicates an expected reaction (e.g., of a work step or a function).



Indicates an unexpected reaction (e.g., of a work step or a function).



Indicates work that requires expert knowledge and technical understanding. In the interest of your own safety, have these jobs performed by an authorized KTM workshop! Your motorcycle will be cared for there to the highest degree by specially trained experts using the special tools required.



Indicates a page reference (more information is provided on the specified page).



Indicates information with more details or tips.



Indicates the result of a testing step.



Indicates a voltage measurement.



Indicates a current measurement.



Indicates the end of an activity, including potential reworking.

## 1.2 Formats used

The typographical formats used in this document are explained below.

**Proprietary name**

Indicates a proprietary name.

**Name®**

Indicates a protected name.

**Brand™**

Indicates a brand available on the open market.

**Underlined terms**

Refer to technical details of the vehicle or indicate technical terms, which are explained in the glossary.

## 2.1 Use definition – intended use

It is imperative that an authorized dealer provide expert consultation on technical accessories and install them properly using a special tool to ensure optimum safety and functioning. Homologation documents are available for articles with markings (EC, ECE, etc.,). The customer must check, if necessary with the national approving authorities, if these homologation documents ensure total homologation of the respective vehicle with installed technical accessories in the planned country of usage. If you have any further questions, contact your authorized dealer.

### Info

EU markings: EC (EC type approval), ECE (ECE type approval), ABE (national type approval (NTA)), EC- V (EC type approval for motor vehicles), FIM (FIM noise conformity), CCCUO\_EU (not permitted for use on public roads) and HONN (homologation not necessary)  
USA markings: 50 states (50 states law), USFS (US Forest Service), FIM (FIM noise conformity), AMA (- amateur noise conformity), DOT (Department of Transportation) and CCCUO (not permitted for use on public roads)

## 2.2 Misuse

The vehicle must only be used as intended.

Dangers can arise for people, property and the environment through use not as intended.

Any use of the vehicle beyond the intended and defined use constitutes misuse.

Misuse also includes the use of operating and auxiliary fluids which do not meet the required specification for the respective use.

## 2.3 Safety advice

A number of safety instructions need to be followed to operate the product described safely. Therefore read this instruction and all further instructions included carefully. The safety instructions are highlighted in the text and are referred to at the relevant passages.

### Info

Various information and warning labels are attached in prominent locations on the product described. Do not remove any information or warning labels. If they are missing, you or others may not recognize dangers and may therefore be injured.

## 2.4 Degrees of risk and symbols



### Danger

Identifies a danger that will immediately and invariably lead to fatal or serious permanent injury if the appropriate measures are not taken.



### Warning

Identifies a danger that is likely to lead to fatal or serious injury if the appropriate measures are not taken.



### Note

Indicates a danger that will lead to environmental damage if the appropriate measures are not taken.

## 2.5 Safe operation



### Danger

**Danger of accidents** A rider who is not fit to ride poses a danger to him or herself and others.

- Do not operate the vehicle if you are not fit to ride due to alcohol, drugs or medication.
- Do not operate the vehicle if you are physically or mentally impaired.



### Danger

**Danger of poisoning** Exhaust gases are toxic and inhaling them may result in unconsciousness and death.

- Always make sure there is sufficient ventilation when running the engine.
- Use effective exhaust extraction when starting or running the engine in an enclosed space.



### Warning

**Danger of burns** Some vehicle components become hot when the vehicle is operated.

- Do not touch any parts such as the exhaust system, radiator, engine, damper, or brake system before the vehicle parts have cooled down.
- Let the vehicle parts cool down before you perform any work on the vehicle.

Only operate the vehicle when it is in perfect technical condition, in accordance with its intended use, and in a safe and environmentally compatible manner.

The vehicle should only be used by trained persons. An appropriate driver's license is needed to drive the vehicle on public roads.

Have any faults that impair safety immediately remedied by an authorized workshop.

Adhere to the information and warning labels on the vehicle.

## 2.6 Protective clothing



### Warning

**Risk of injury** Missing or poor protective clothing presents an increased safety risk.

- Wear appropriate protective clothing such as helmet, boots, gloves as well as trousers and a jacket with protectors on all rides.
- Always wear protective clothing that is in good condition and meets the legal regulations.

In the interest of your own safety, KTM AG recommends that you only operate the vehicle while wearing suitable protective clothing.

## 2.7 Work rules

Unless specified otherwise, the ignition must be turned off during all work (models with ignition lock, models with transponder key) or the motor must be at a standstill (models without ignition lock or transponder key).

Special tools are necessary for certain tasks. If these special tools are not included in the scope of supply of the vehicle, the special tools can be ordered using the specified article number. Example: bearing puller (15112017000)

Unless otherwise noted, normal conditions apply to all tasks and descriptions.

Ambient temperature	20 °C (68 °F)
Ambient air pressure	1,013 mbar (14.69 psi)
Relative air humidity	60 ± 5 %

During assembly, use new parts to replace parts which cannot be reused (e.g. self-locking screws and nuts, expansion screws, seals, sealing rings, O-rings, pins, and lock washers).

In the case of certain screw connections, a thread locker (e.g., **Loctite**®) is required. Observe the manufacturer's instructions.



If a thread locker (e.g. **Precote**<sup>®</sup>) has already been applied to a new part, do not apply any additional thread locker.

After disassembly, clean the parts that are to be reused and check them for damage and wear. Change damaged or worn parts.

Ensure that the work area is clean and clean components before disassembly if necessary. Penetrating dirt can lead to increased wear and consequential damage.

After completing a repair or service work, check the operating safety of the vehicle.

## 2.8 Environment

If you use your motorcycle responsibly, you can ensure that problems and conflicts do not occur. To protect the future of the motorcycle sport, make sure that you use your motorcycle legally, be environmentally aware, and respect the rights of others.

When disposing of used oil, other operating and auxiliary fluids, and used components, comply with the laws and guidelines of the country in which you are disposing of them.

Because motorcycles are not subject to the EU regulations governing the disposal of used vehicles, there are no legal regulations that pertain to the disposal of an end-of-life motorcycle. Your authorized dealer will be glad to assist you.

## 2.9 Fitting instructions

It is important that you read these fitting instructions carefully and completely before making your first trip. The fitting instructions contain information and tips on how to operate, handle, and service your motorcycle. This is the only way to find out how best to customize the vehicle for your own use and how you can protect yourself from injury.

Keep the fitting instructions in an accessible place so you can refer to them as needed.

If you would like to know more about the vehicle or have questions about the instructions, please contact an authorized dealer.

The fitting instructions are an important component of the accessories and must be handed over to the new owner if the vehicle is sold.

## 3.1 Fuel, auxiliary substances



### Note

**Environmental hazard** Improper handling of fuel is a danger to the environment.

- Do not allow fuel to enter the groundwater, the soil, or the sewage system.

Use fuels and auxiliary substances in accordance with the Owner's Manual and specification.

## 3.2 Spare parts, accessories

For your own safety, only use spare parts and accessory products that are approved and/or recommended by KTM AG and have them installed by an authorized workshop. KTM AG accepts no liability for other products and any resulting damage or loss.

Certain spare parts and accessory products are specified in parentheses in the descriptions. Your authorized dealer will be glad to advise you.

The current **KTM PowerParts** for your vehicle can be found on the KTM website.  
International KTM Website: [KTM.COM](http://KTM.COM)

The current **Husqvarna Mobility accessories** for your vehicle can be found on the Husqvarna Mobility website.  
International Husqvarna Mobility website: [www.husqvarna-motorcycles.com](http://www.husqvarna-motorcycles.com)

The current **GASGAS accessories** for your vehicle can be found on the GASGAS website.  
International GASGAS website: <http://www.gasgas.com>

## 3.3 Figures

The figures contained in the manual may depict special equipment.

In the interest of clarity, some components may be shown disassembled or may not be shown at all. It is not always necessary to disassemble the component to perform the activity in question. Please follow the instructions in the text.

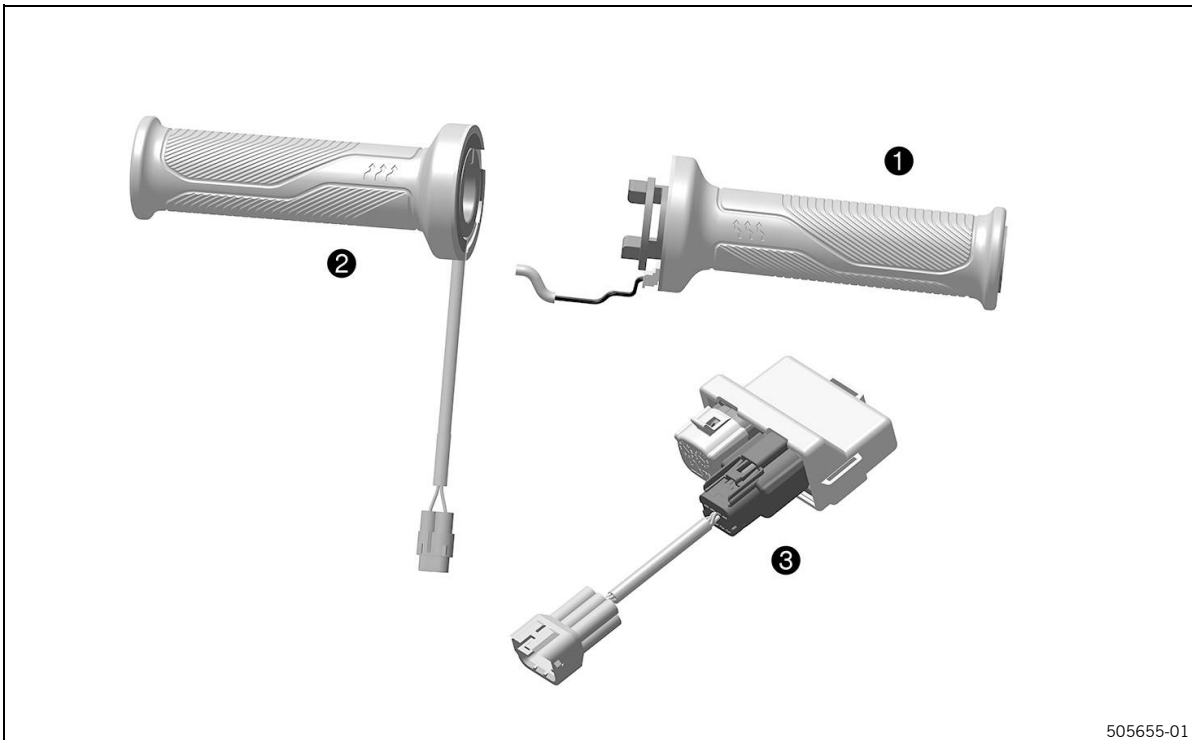
## 3.4 Customer service

Your authorized dealer will be happy to answer any questions you may have regarding your vehicle and about KTM, Husqvarna Mobility or GASGAS.

A list of authorized KTM dealers can be found on the KTM website.  
International KTM Website: [KTM.COM](http://KTM.COM)

A list of authorized Husqvarna Mobility dealers can be found on the Husqvarna Mobility website.  
International Husqvarna Mobility website: [www.husqvarna-motorcycles.com](http://www.husqvarna-motorcycles.com)

A list of authorized GASGAS dealers can be found on the GASGAS website.  
International GASGAS website: <http://www.gasgas.com>

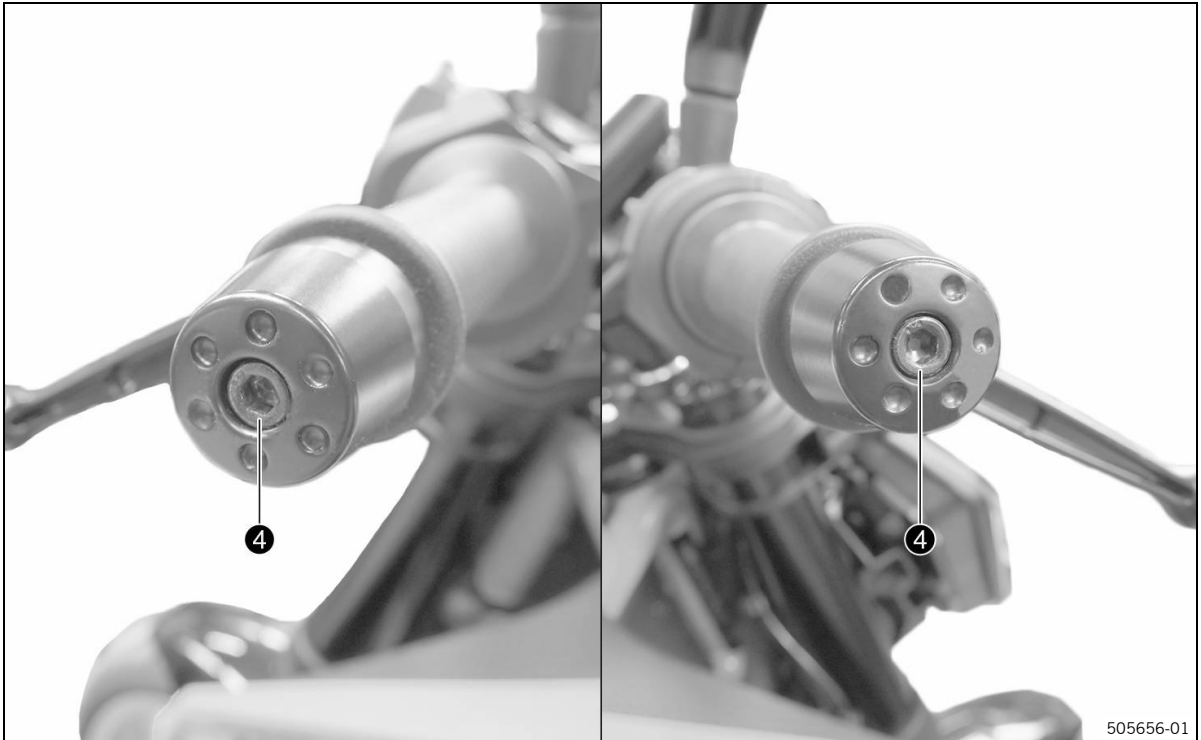
**4.1 Scope of supply**

- 1x Heated grip, right ①
- 1x Heated grip, left ②
- 1x Heater control unit ③

505655-01

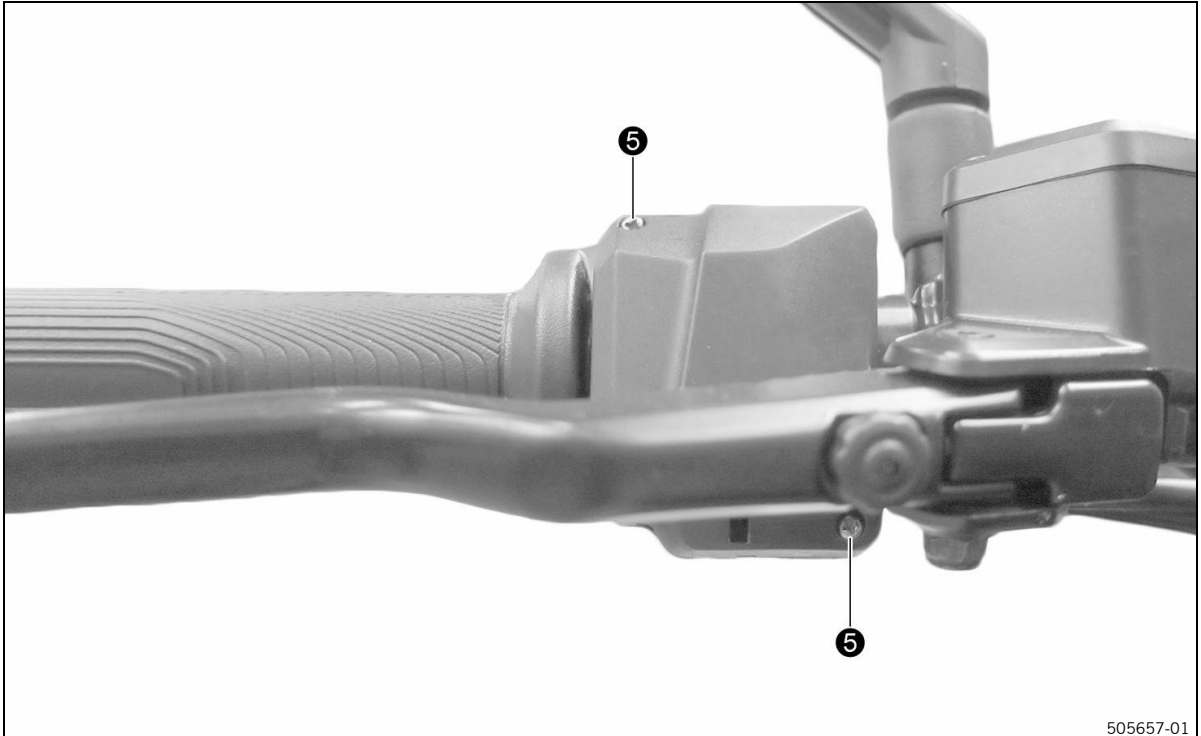
## 5.1 Assembly

### Fitting the heated grips



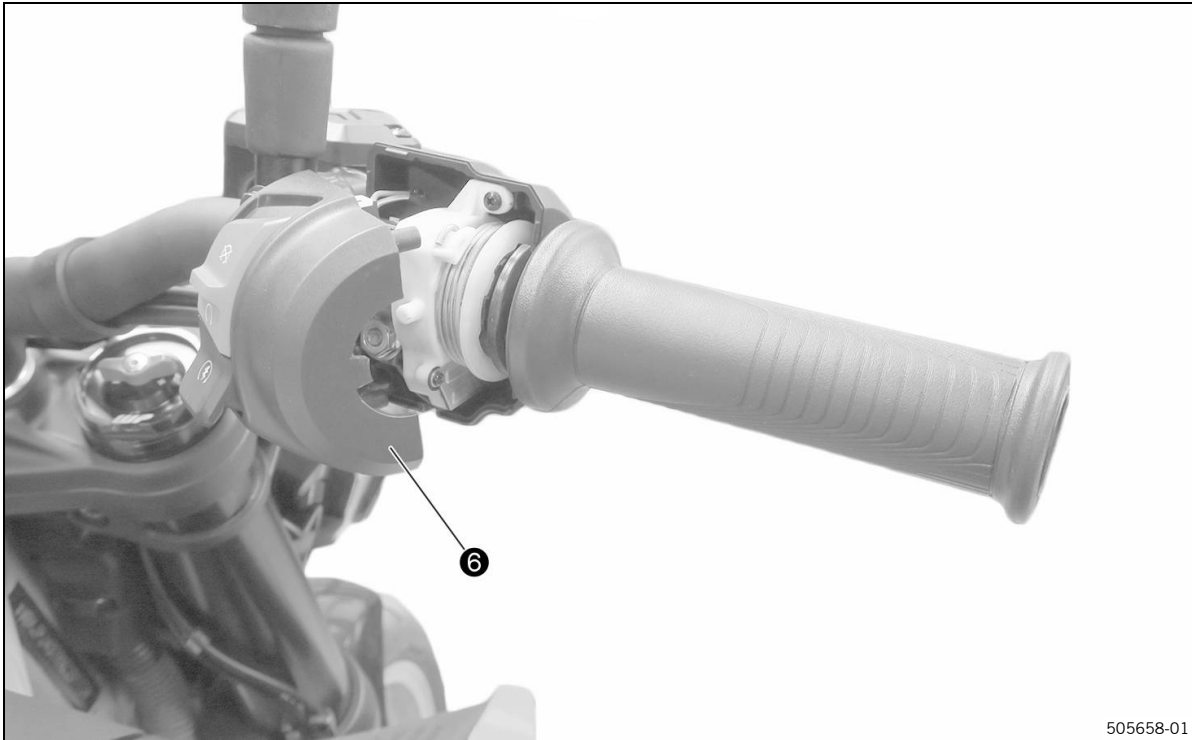
505656-01

- Loosen screws **4** and remove the handlebar weights.
- Remove left hand grip.

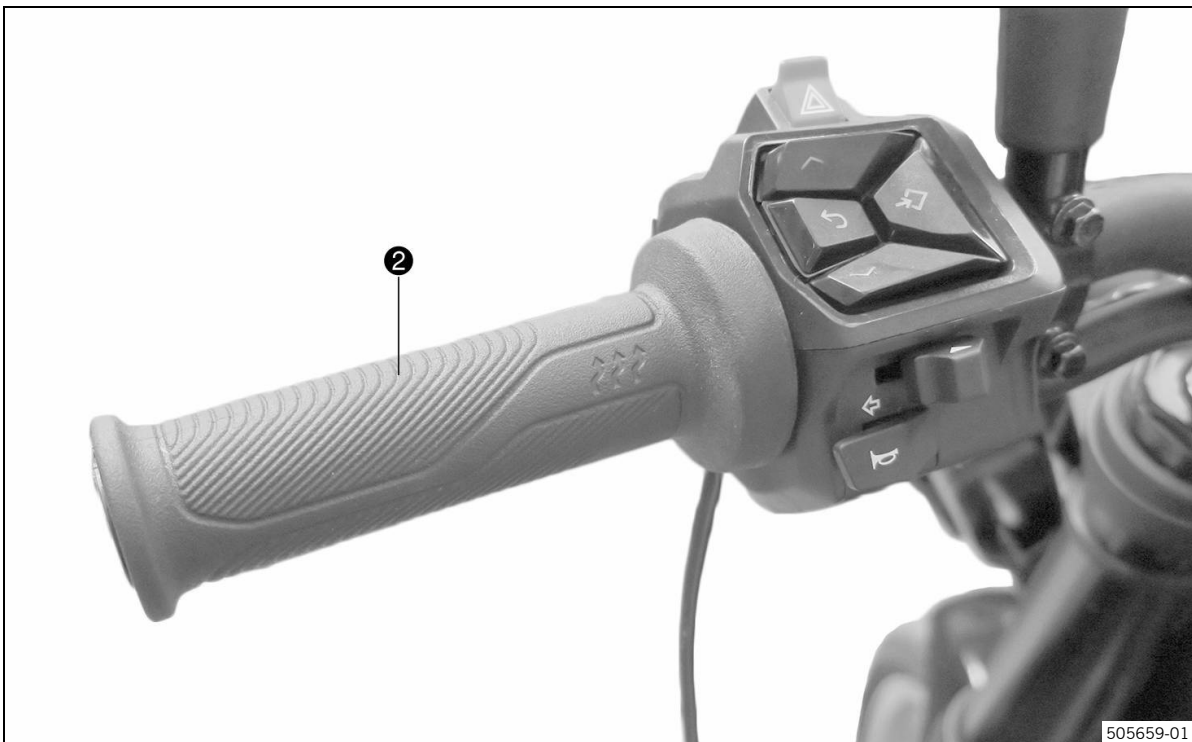


505657-01

- Remove screws **5**.



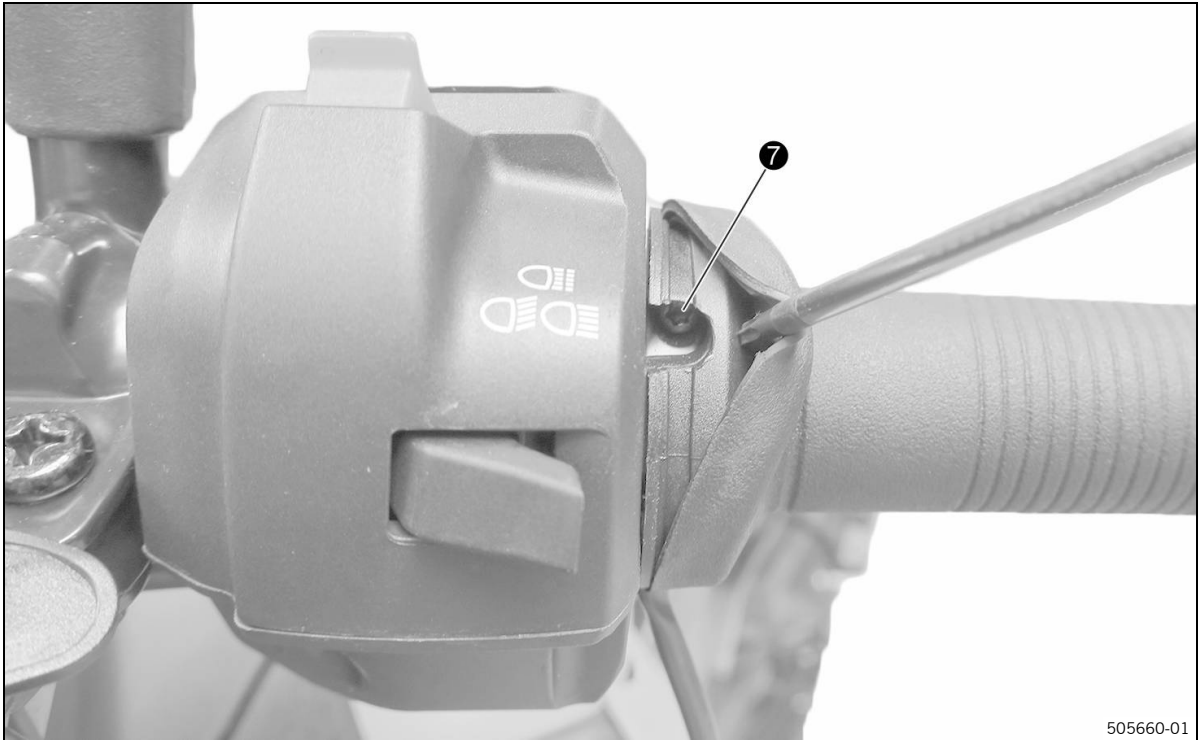
- Take off cover ⑥.
- Remove the throttle grip.



- Position heated grip, left ② (included) on the handlebar.

## 5 ASSEMBLY OF KTM 390 DUKE.

ENGLISH

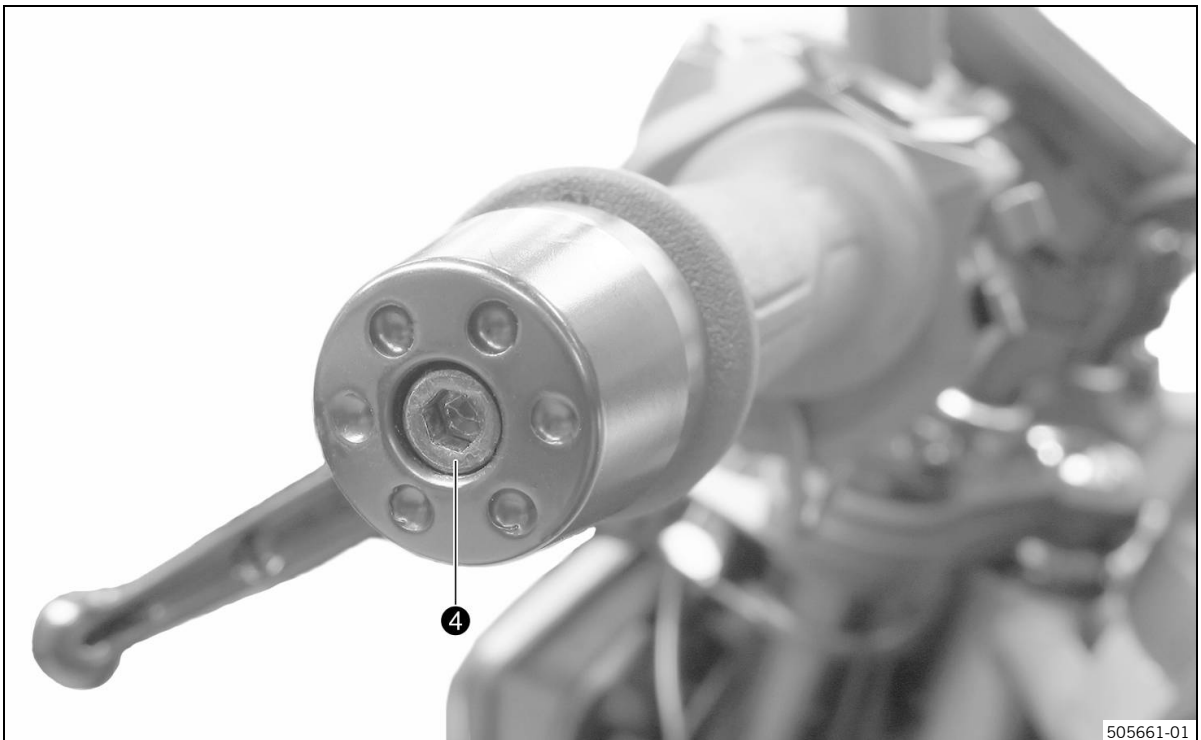


505660-01

- Slightly raise the rubber grip.
- Tighten screw ⑦.

Guideline

Screw, fixed grip	M4	3 Nm (2.2 lbf ft)
-------------------	----	-------------------

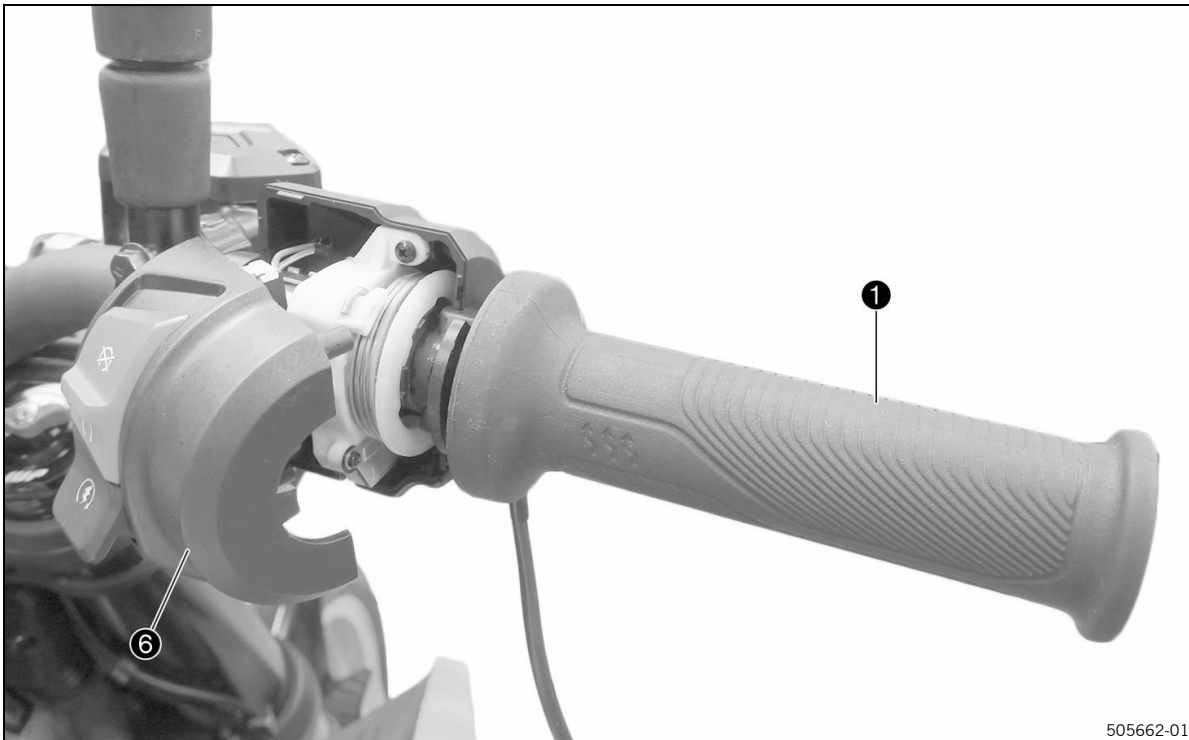


505661-01

- Fit handlebar weight on the left and tighten screw ④.

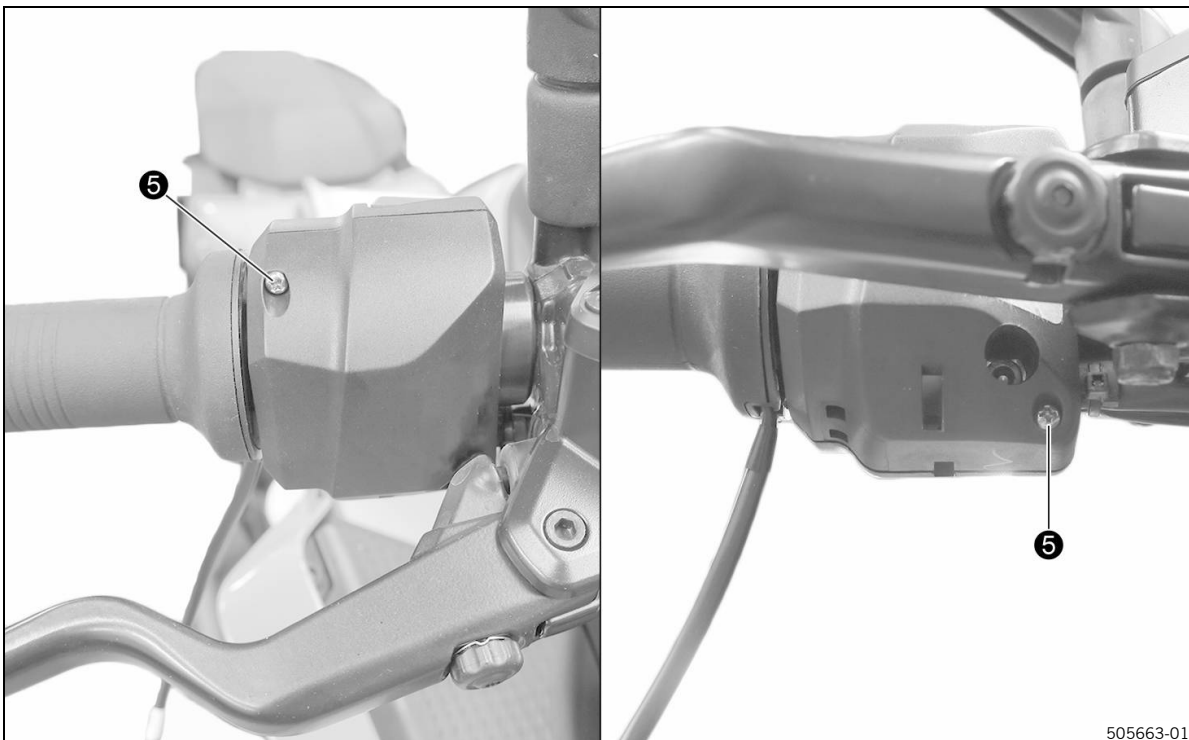
Guideline

Screw, handlebar weight	M6	10 Nm (7.4 lbf ft)
-------------------------	----	--------------------



505662-01

- Position heated grip, right **1** (included).  
✓ The holding lugs engage in the recesses.
- Position cover **6**.



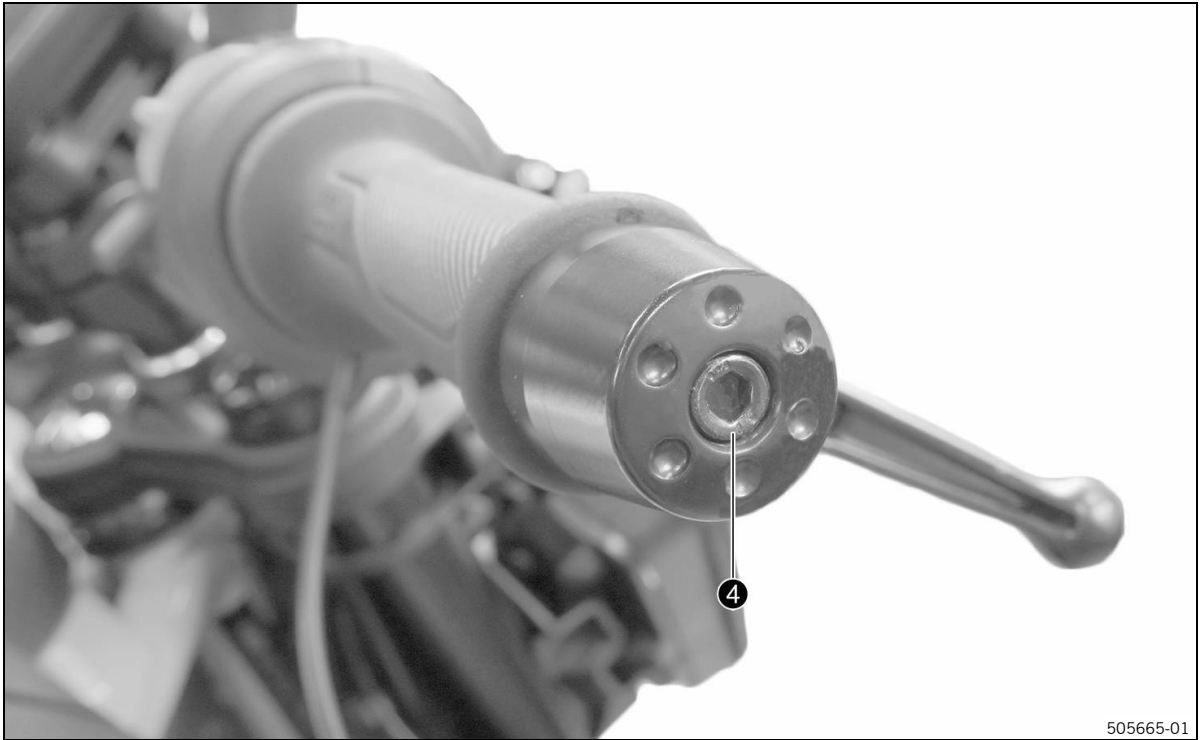
505663-01

- Mount and tighten screws **5**.

# 5 ASSEMBLY OF KTM 390 DUKE.

Guideline

Cover, throttle grip	M5	5 Nm (3.7 lbf ft)
----------------------	----	-------------------



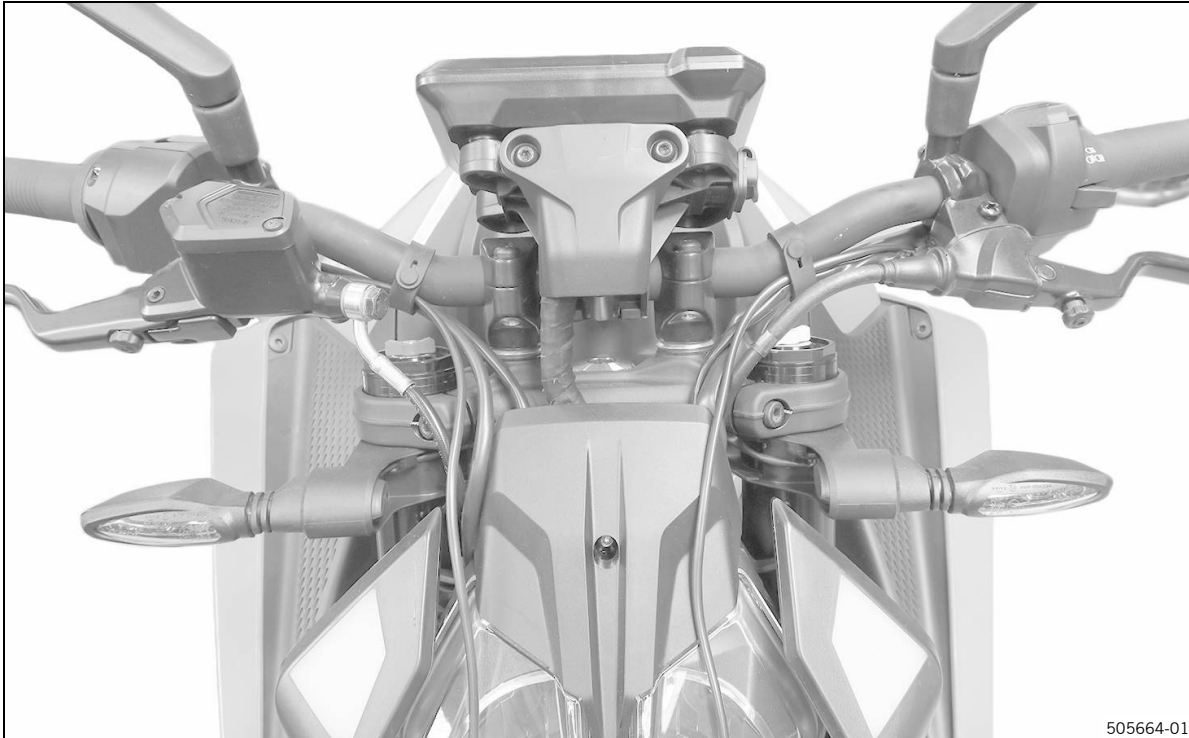
- Fit handlebar weight on the right and tighten screw ④.

Guideline

Screw, handlebar weight	M6	10 Nm (7.4 lbf ft)
-------------------------	----	--------------------



## Cable routing



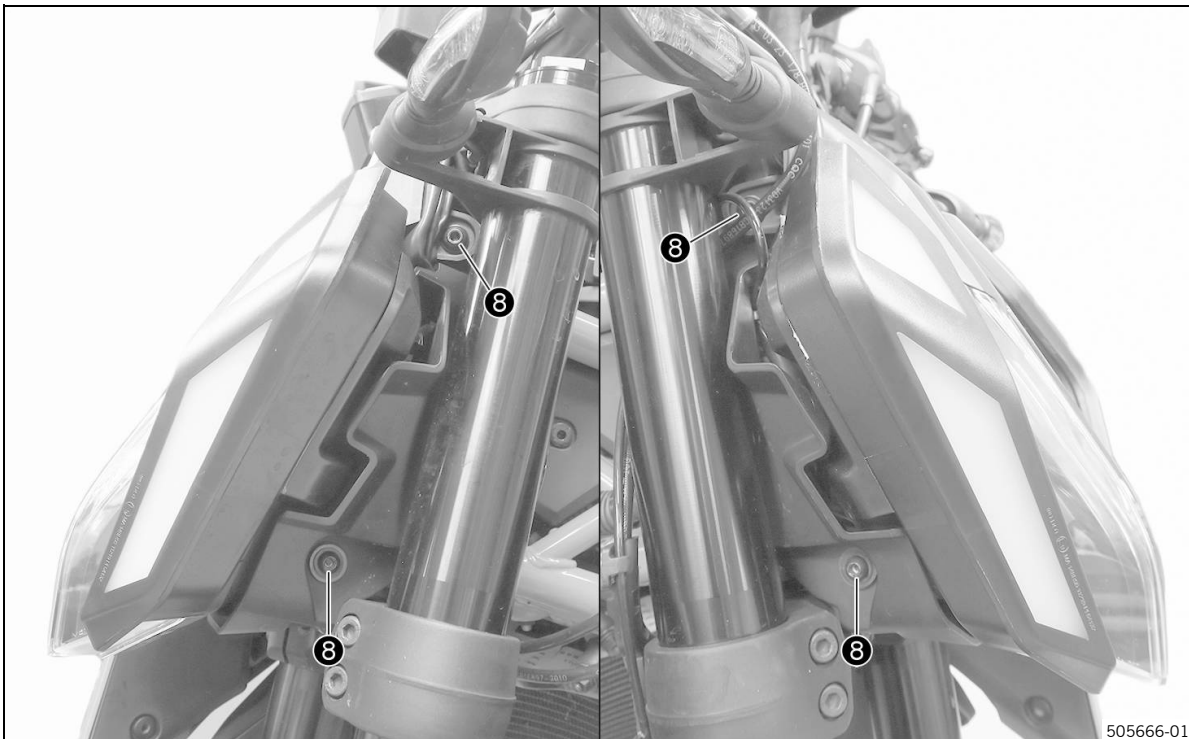
505664-01

- Route the cables of the heated grips on both sides along the existing cable to the headlight mask.



### Info

Make sure that the cable of the throttle grip has enough play.



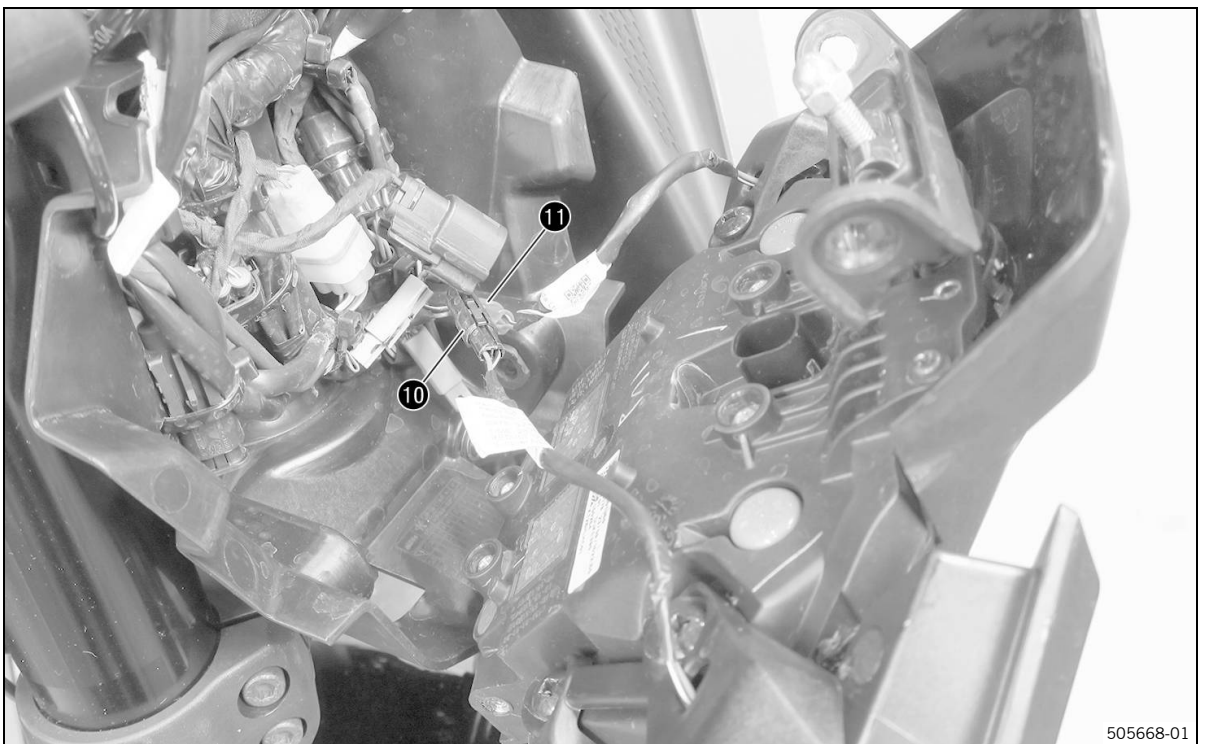
505666-01

- Remove screws **8** on both sides.



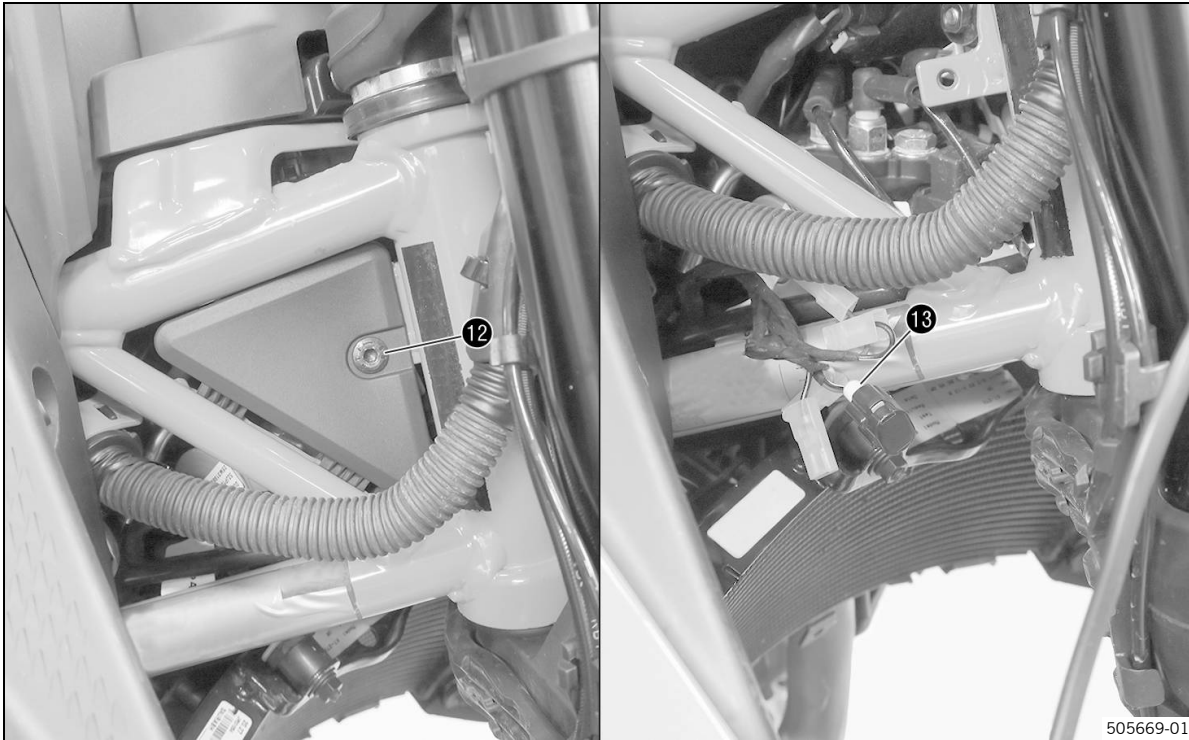
505667-01

- Unplug connector **9**.

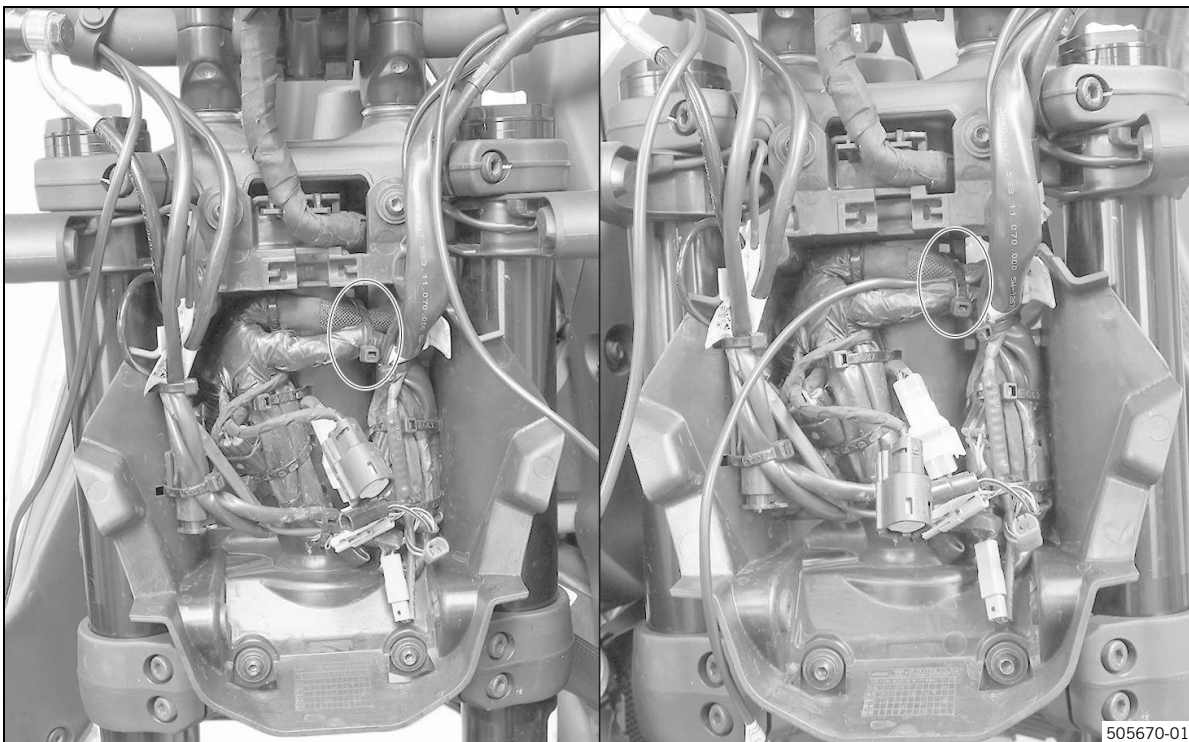


505668-01

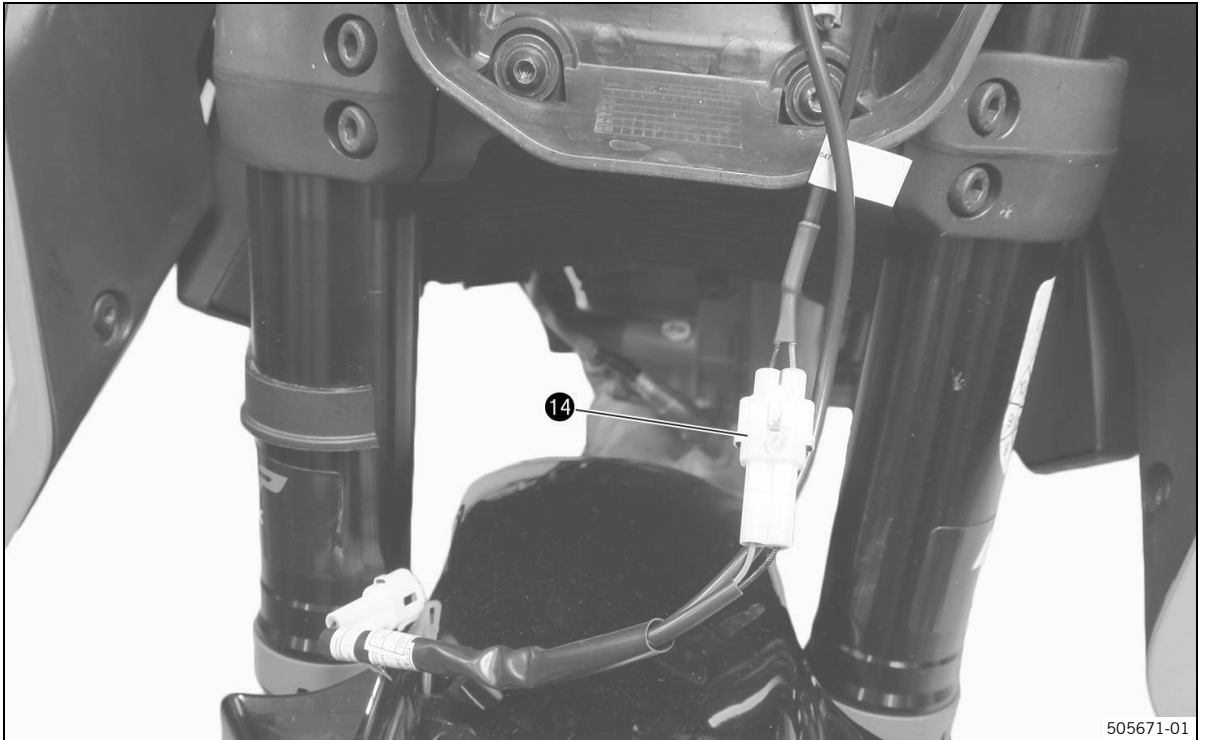
- Detach connectors **10** and **11**.
- Remove the headlight.



- Remove screw 12 and take off the cover.
- Slip out connector 13 and remove the dummy connector.

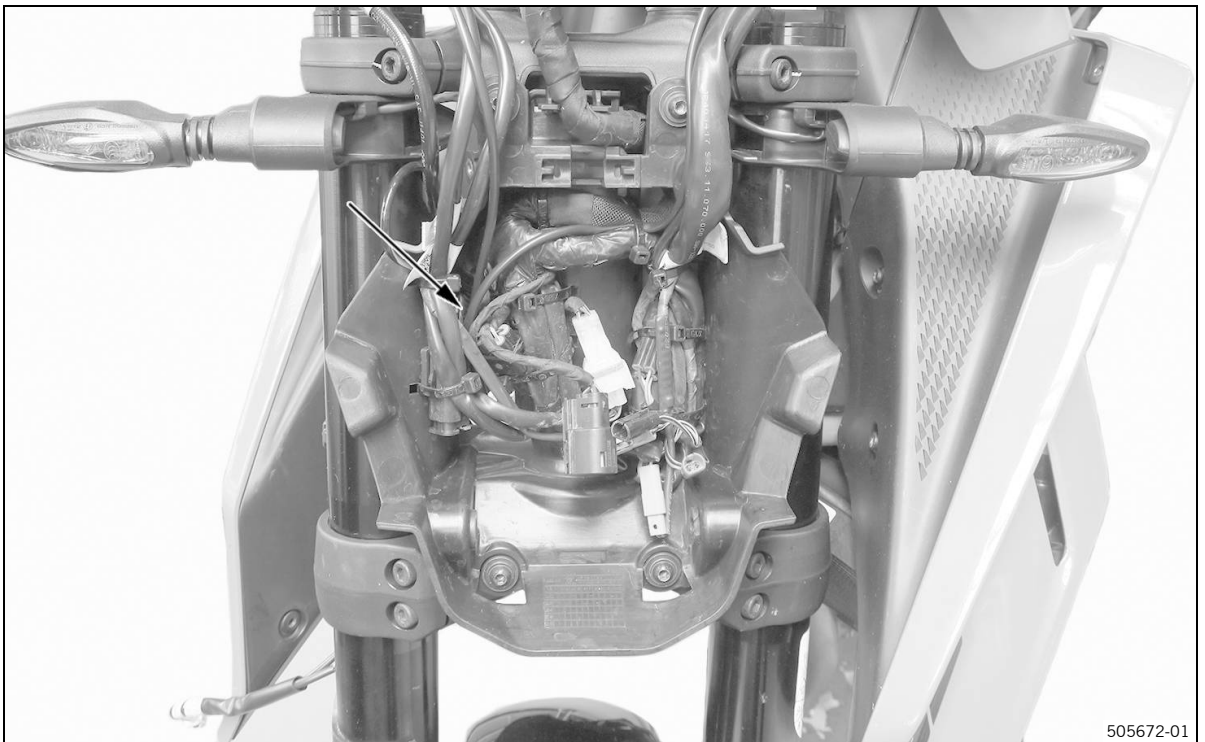


- Remove the cable tie.
- Route the cable of the heated grip on the left along the existing cables and secure with a cable tie.



505671-01

- Join plug-in connector 14 (left heated grip to right heated grip).



505672-01

- Thread the cables of the heated grips through to the rear.

Guideline

Route all cables without tension and secure with cable ties, if necessary.



- Plug the heated grip into connector **13**.
- Route all cables correctly and secure with cable ties, if necessary.



- Position the cover and mount and tighten screw **12**.

Guideline

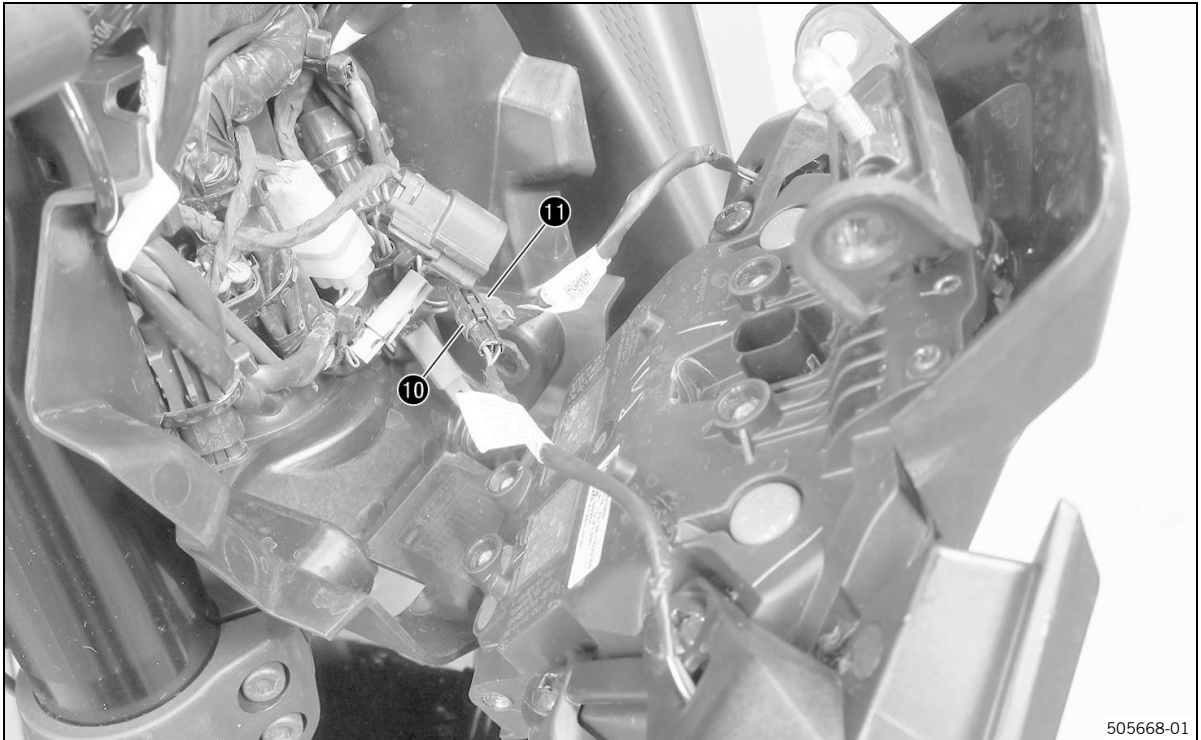
Frame cover screw, right front	M6	5 Nm (3.7 lbf ft)
--------------------------------	----	-------------------

Make sure that the cables are not bent or jammed.
---



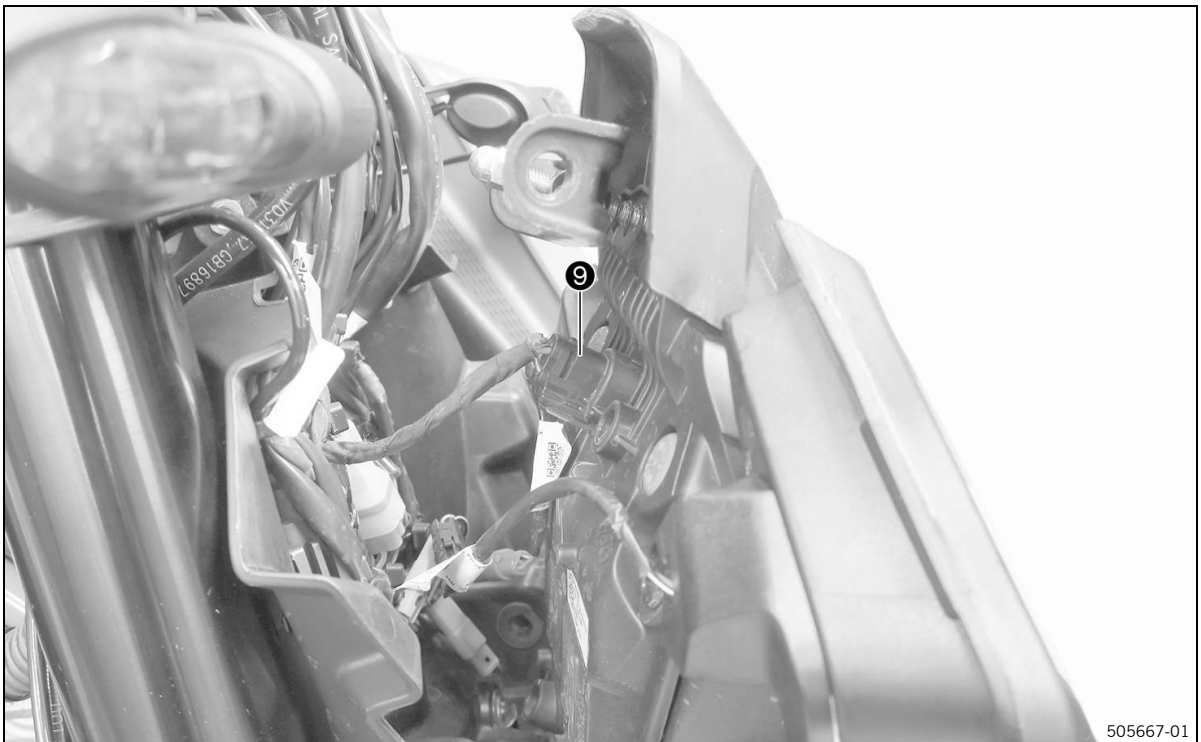
## 5 ASSEMBLY OF KTM 390 DUKE.

ENGLISH



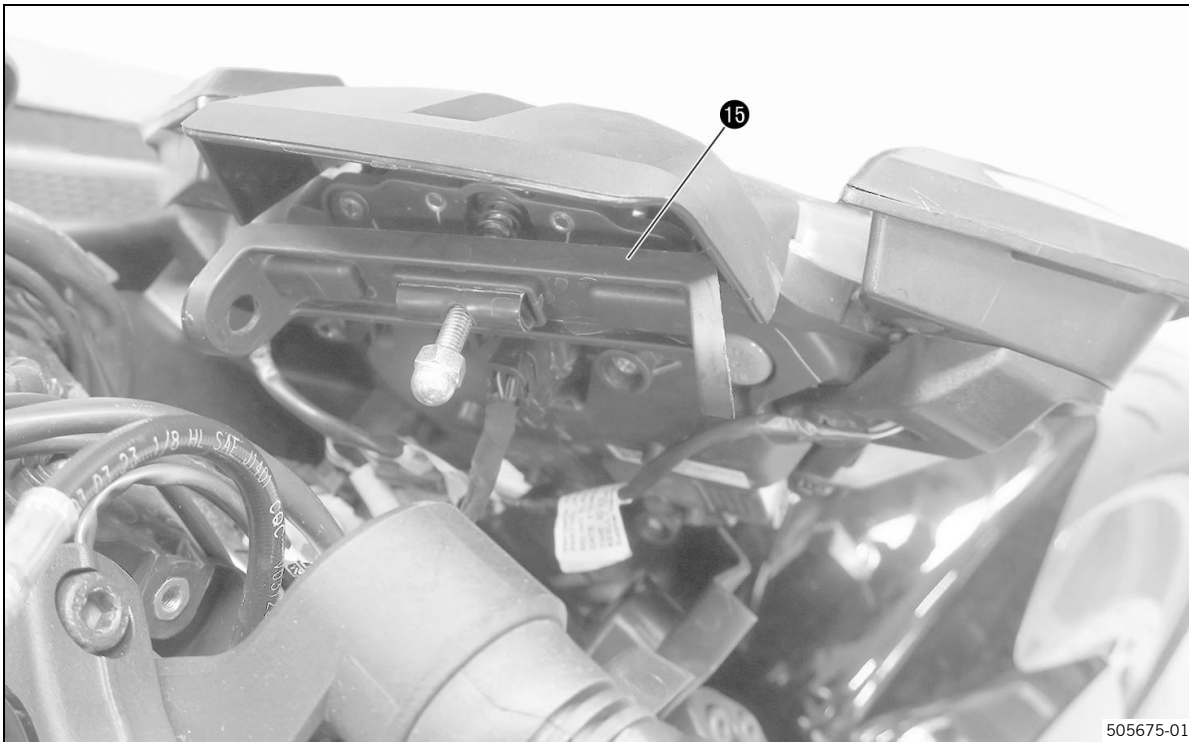
505668-01

- Plug in connectors **10** and **11**.

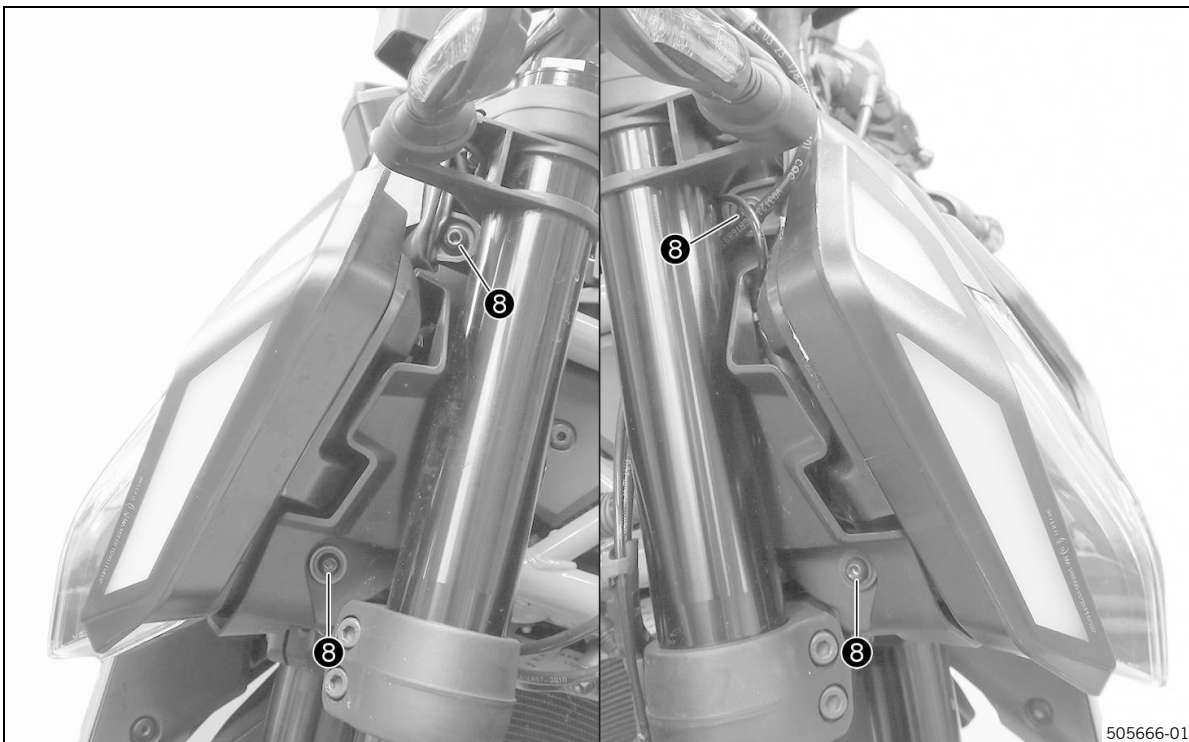


505667-01

- Plug in connector **9**.



- Position the headlight setting bracket **15** as shown.
- Position the headlight.



- Mount and tighten screws **8** on both sides.

Guideline

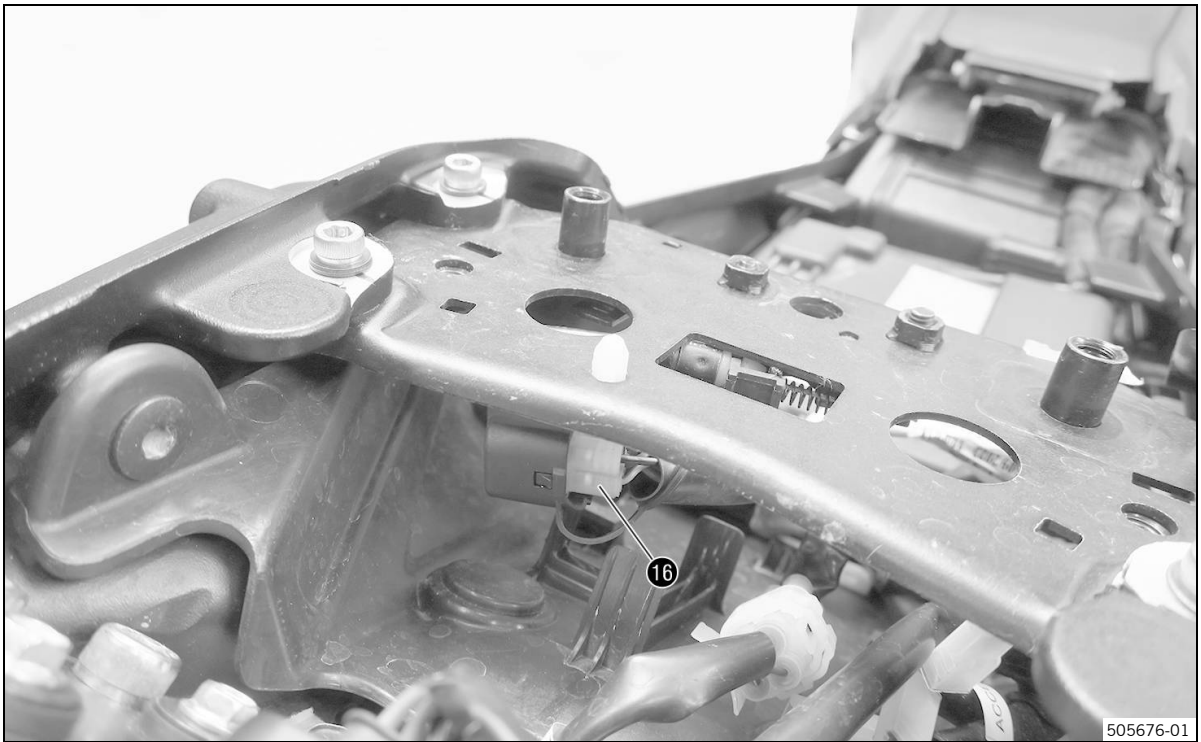
Screw, headlight	M6	7 Nm (5.2 lbf ft)
------------------	----	-------------------



### Tip

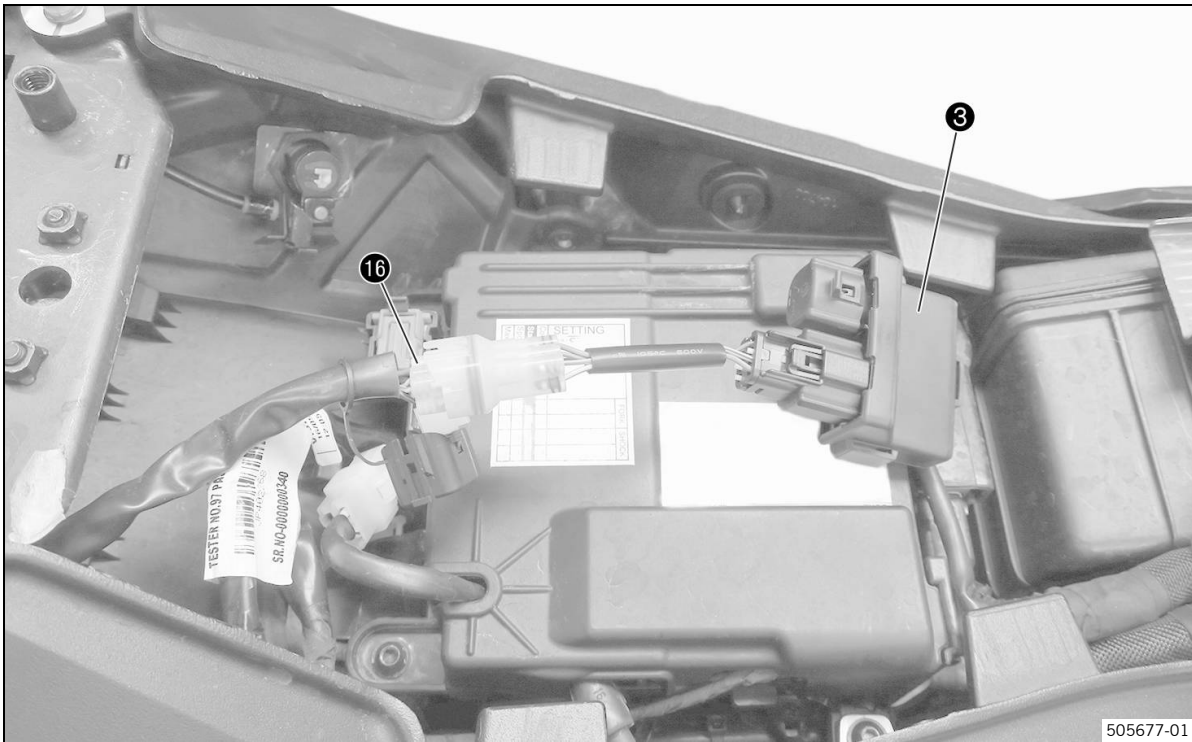
It is advisable to start with the screw at the top left.

### Installing the heater control unit

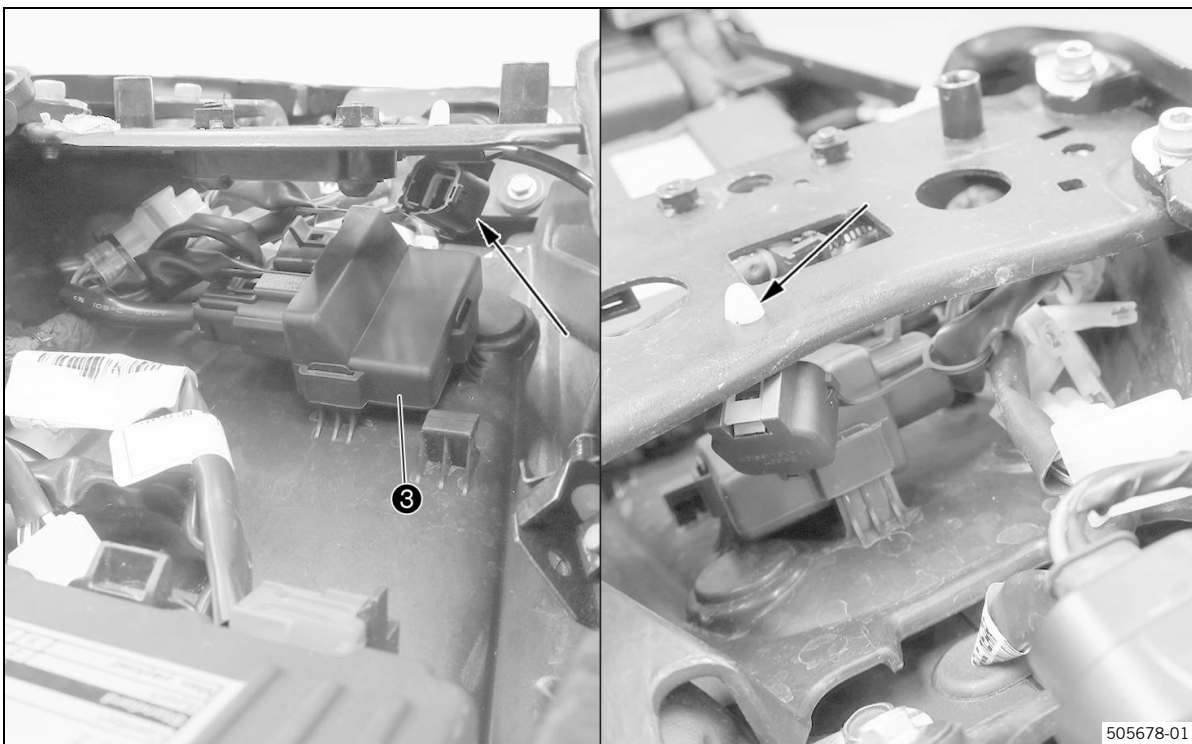


- Take off the passenger seat (see owner's manual).
- Take off the front rider's seat (see owner's manual).
- Remove plug **16**.
- Remove the protection cap.





- Plug heater control unit **3** (included) into connector **16**.



- Mount heater control unit **3** on the holder.
- Mount the protection cap (see arrow).



**Info**

Route all cables without tension and secure with cable ties, if necessary.

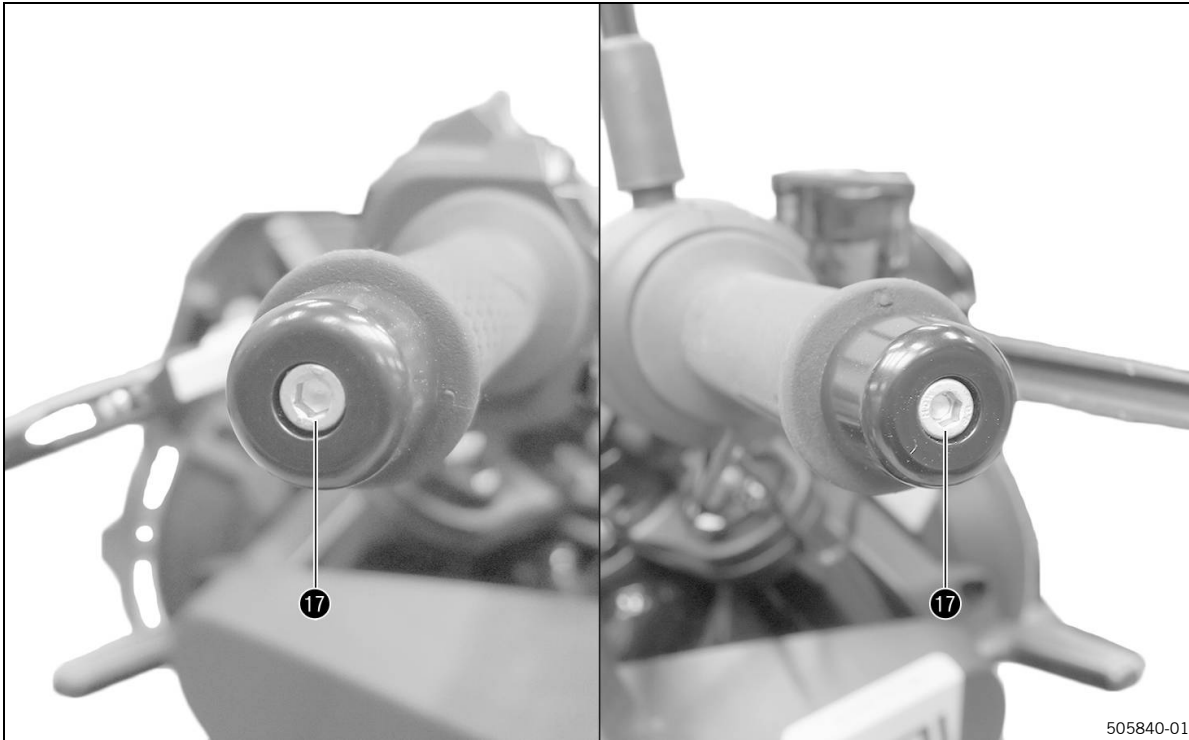
## 5 ASSEMBLY OF KTM 390 DUKE.

### Final steps

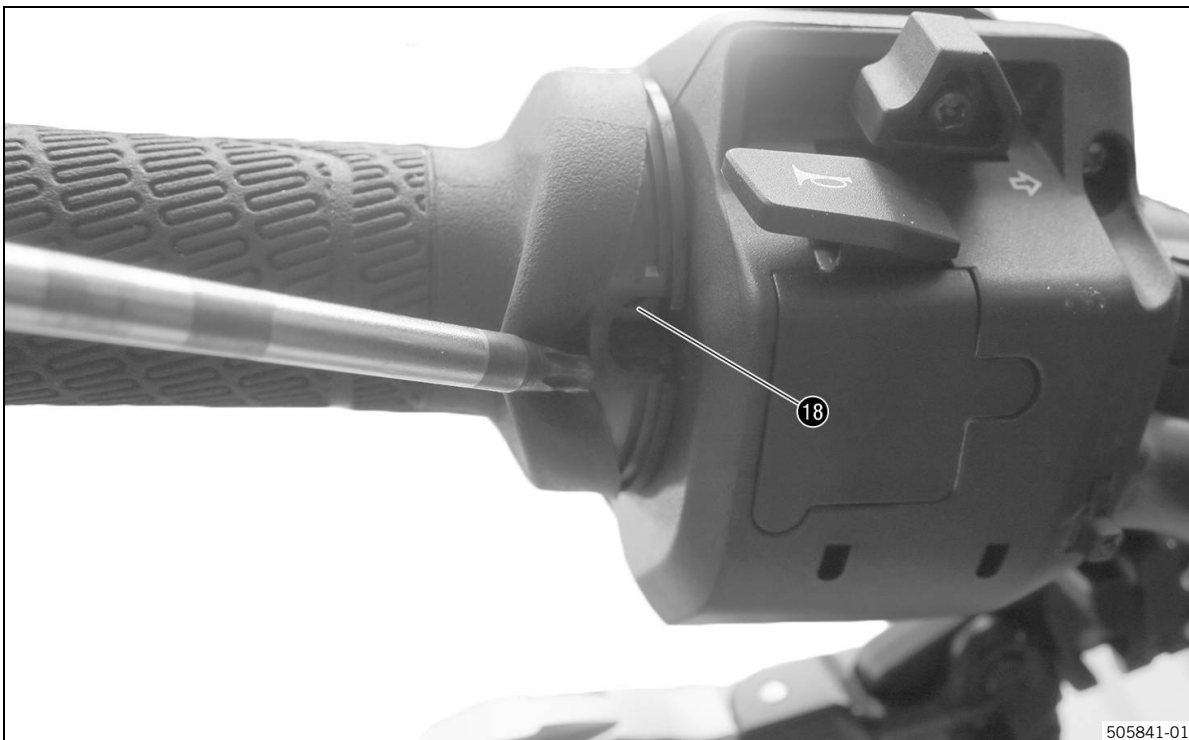
- Mount the front rider's seat (see owner's manual).
- Mount the passenger seat (see owner's manual).

## 6.1 Assembly

### Fitting the heated grips



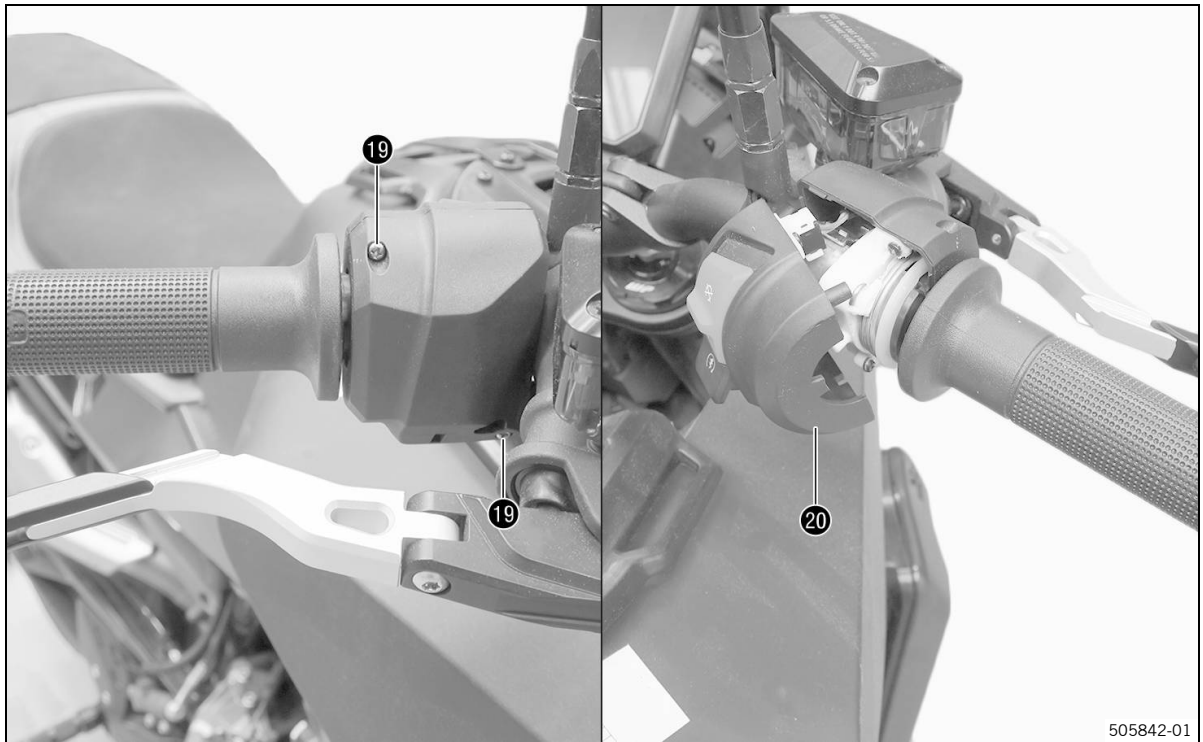
- Loosen screws **17** and remove the handlebar weights.



- Lift the left rubber grip slightly and loosen screw **18**.
- Remove left rubber grip.

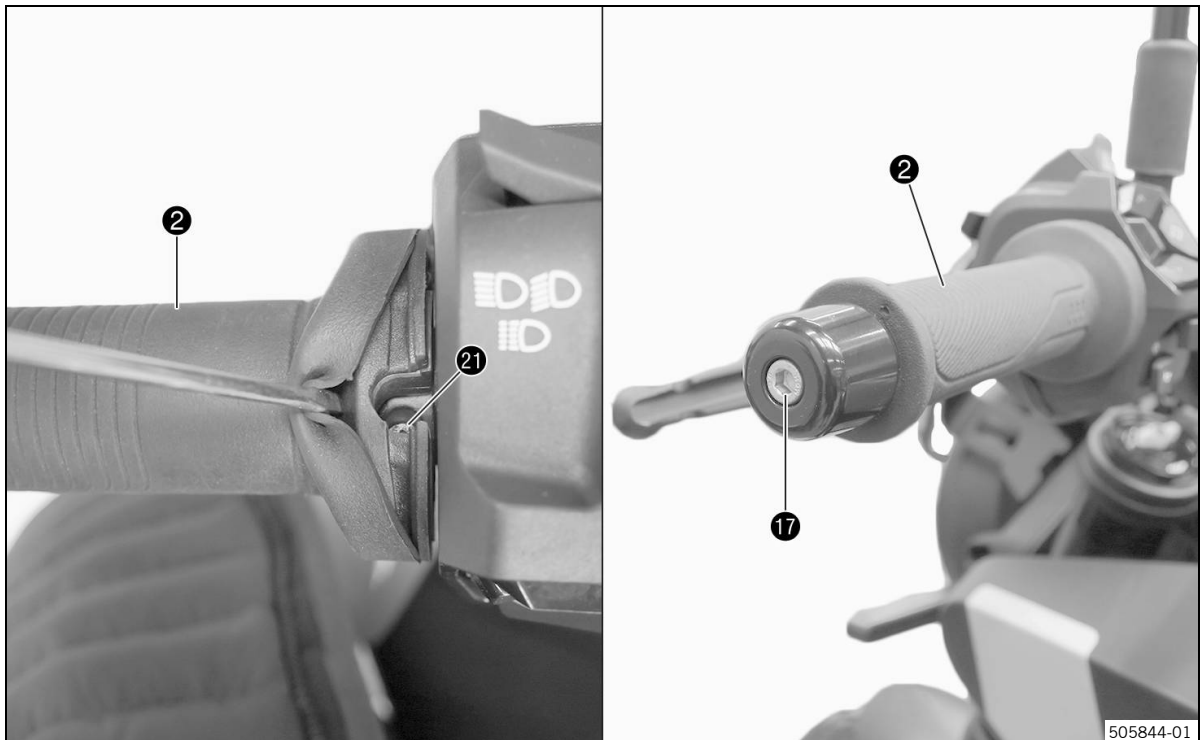
## 6 ASSEMBLY OF HUSQVARNA SVARTPILEN 801.

ENGLISH



505842-01

- Remove screws **19**.
- Take off cover **20**.
- Remove the throttle grip.



505844-01

- Position heated grip, left **2** (included) on the handlebar.
- Lift the rubber grip slightly and tighten screw **21**.

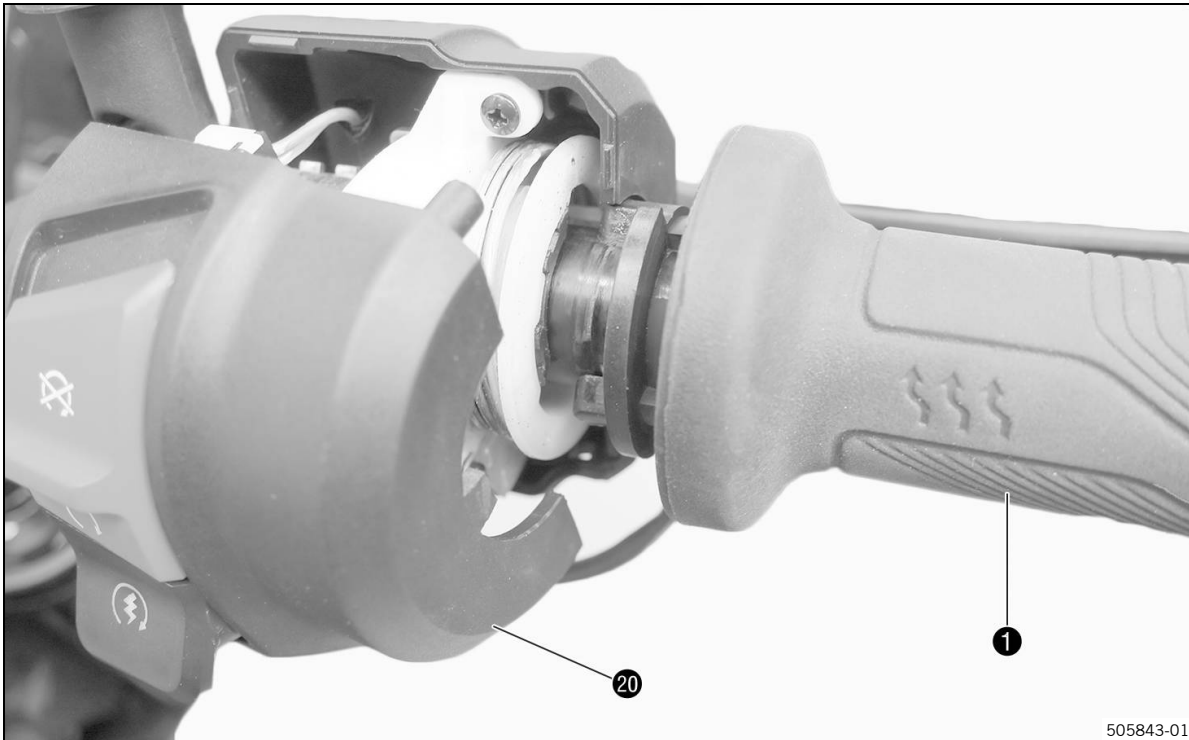
Guideline

Screw, fixed grip	M4	2.5 Nm (1.84 lbf ft)
-------------------	----	----------------------

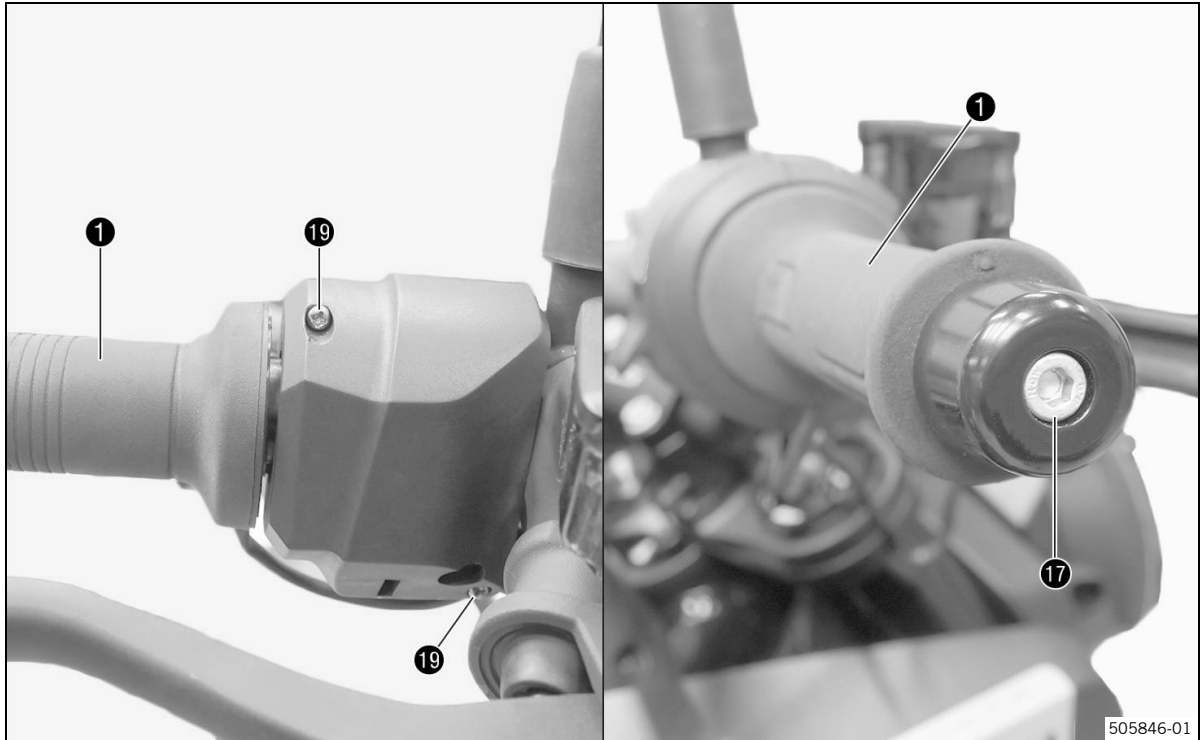
- Fit handlebar weight on the left and tighten screw 17.

Guideline

Screw, handlebar weight	M8	10 Nm (7.4 lbf ft)
-------------------------	----	--------------------



- Position heated grip, right 1 (included).  
 ✓ The holding lugs engage in the recesses.
- Position cover 20.



- Mount and tighten screws 19.

Guideline

Cover, throttle grip	M5	5 Nm (3.7 lbf ft)
----------------------	----	-------------------

- Fit handlebar weight on the right and tighten screw 17.

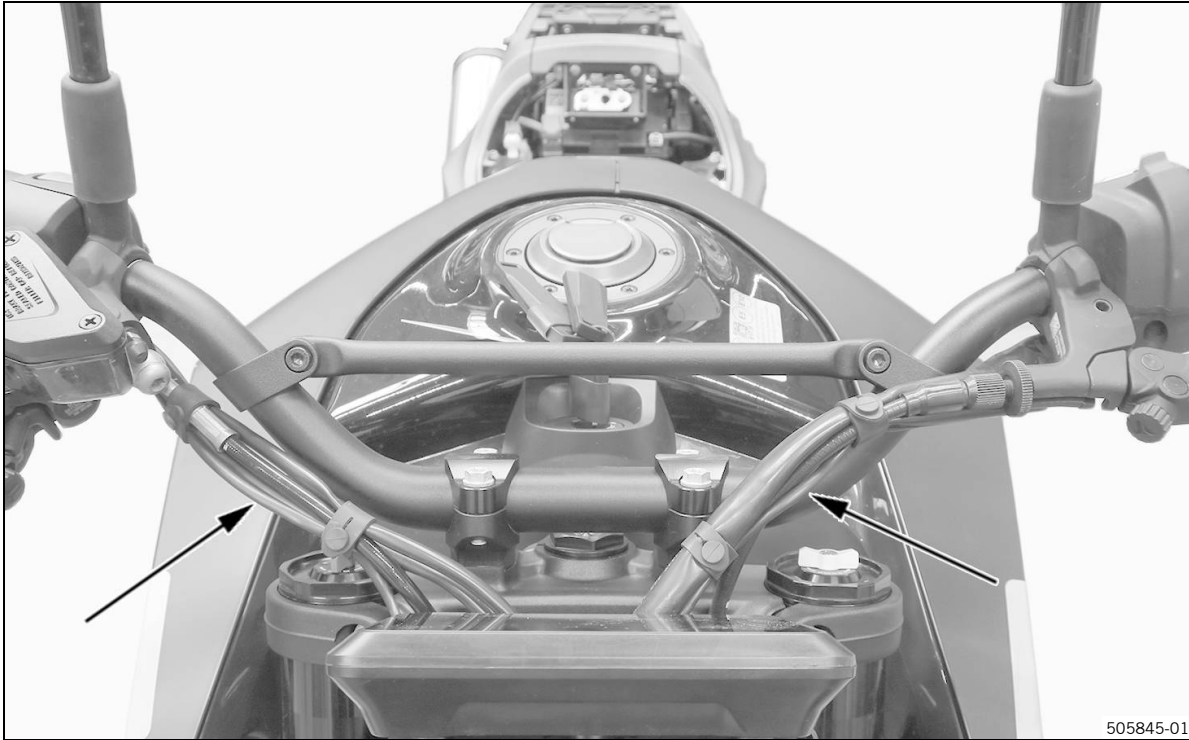
Guideline

Screw, handlebar weight	M8	10 Nm (7.4 lbf ft)
-------------------------	----	--------------------

- Check the throttle grip for smooth operation.



## Cable routing



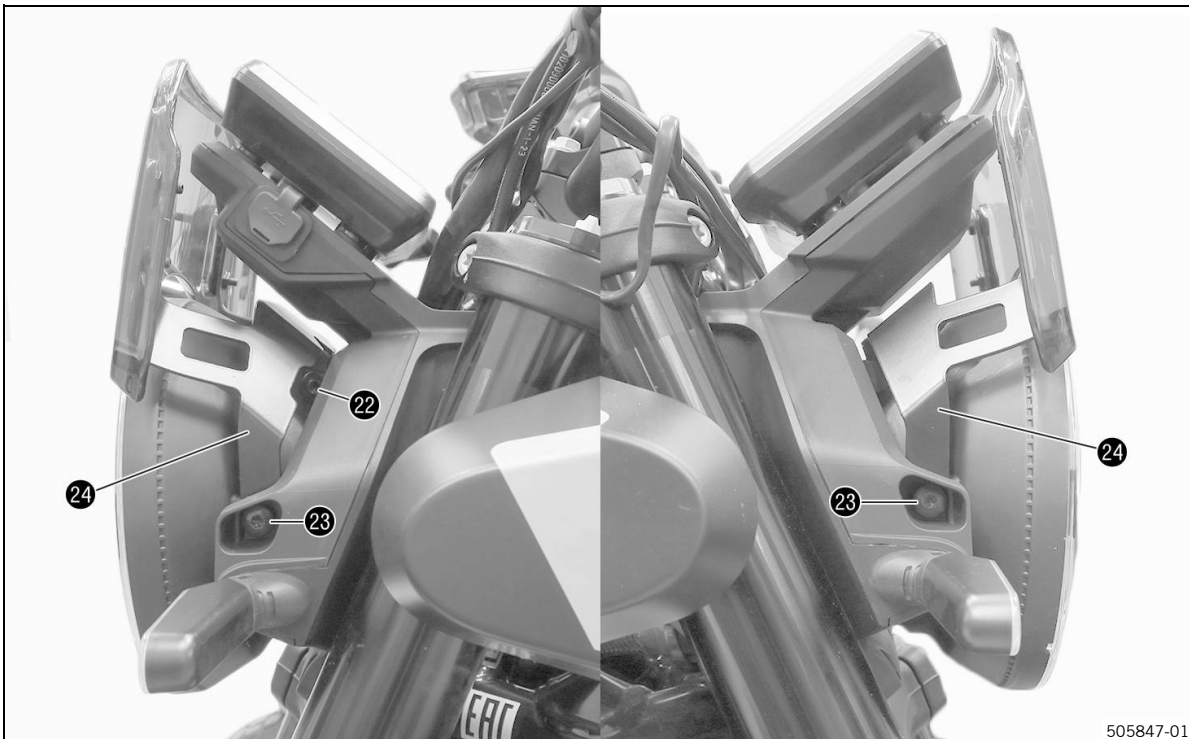
505845-01

- Route the cables of the heated grips on both sides along the existing cable to the headlight mask.



### Info

Make sure that the cable of the throttle grip has enough play.

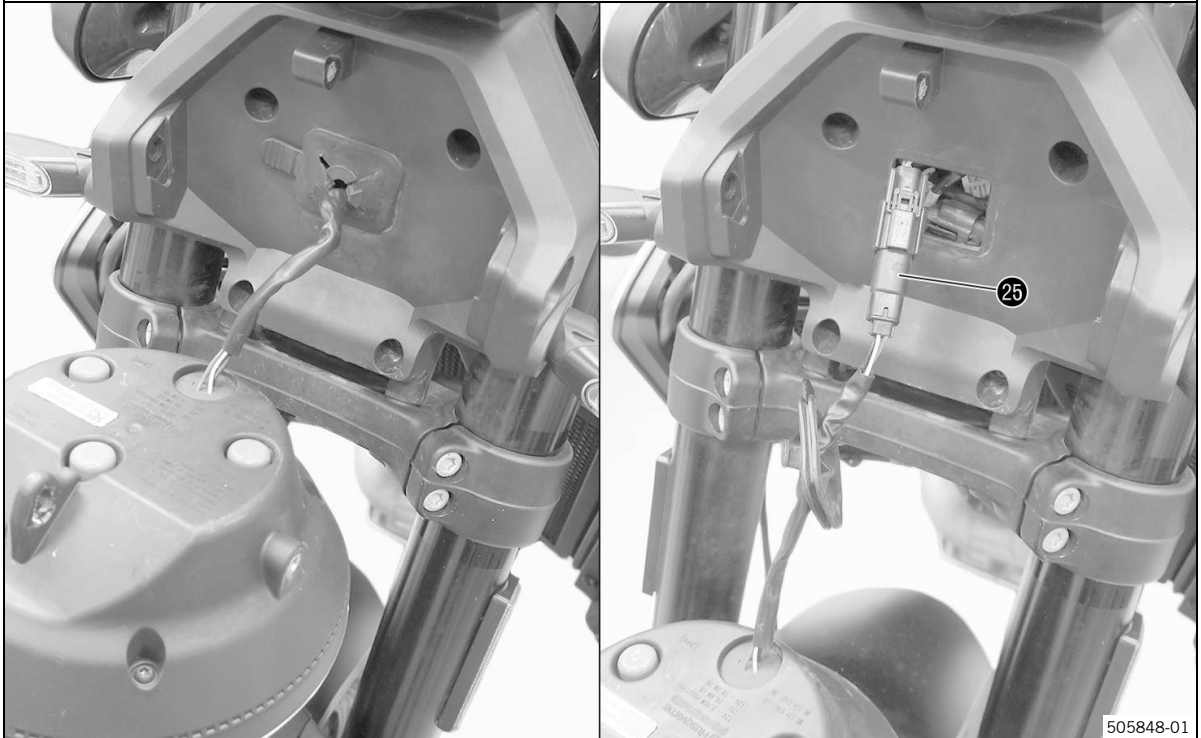


505847-01

- Remove adjusting screw **22**.
- Remove screws **23**.

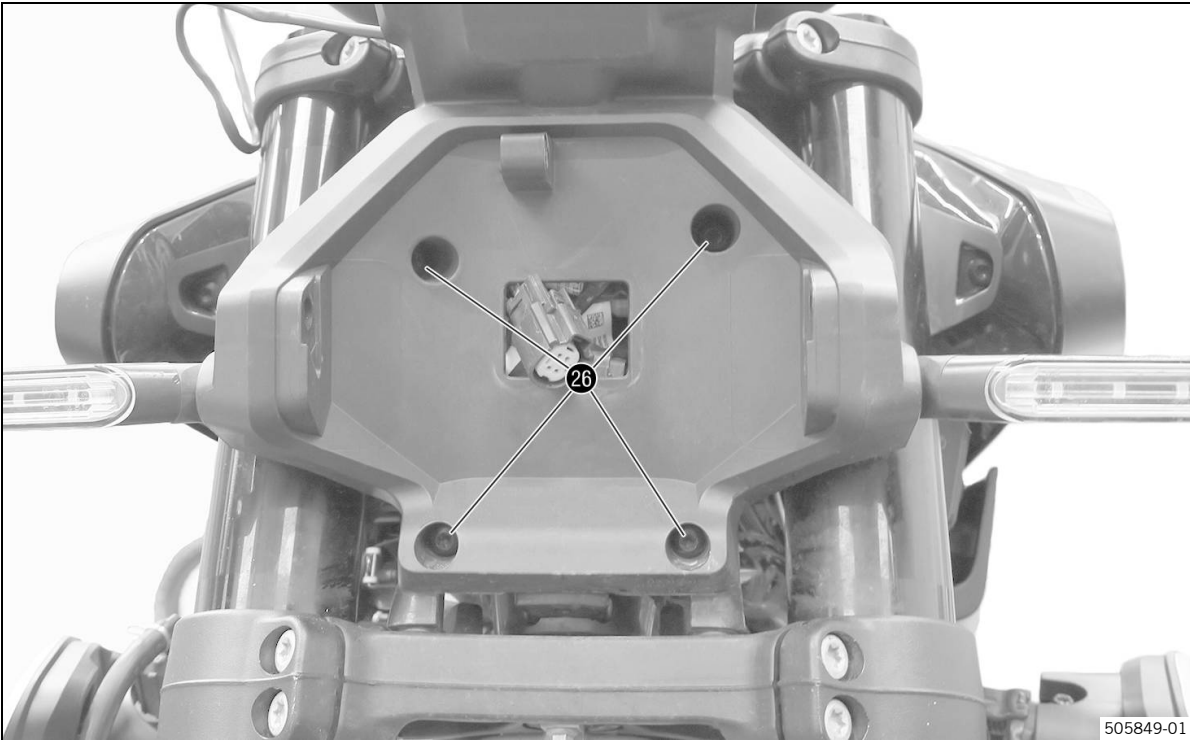
**i** **Tip**  
Hold the headlight.

- Carefully remove windshield bracket **24** and hang the headlight to the side.

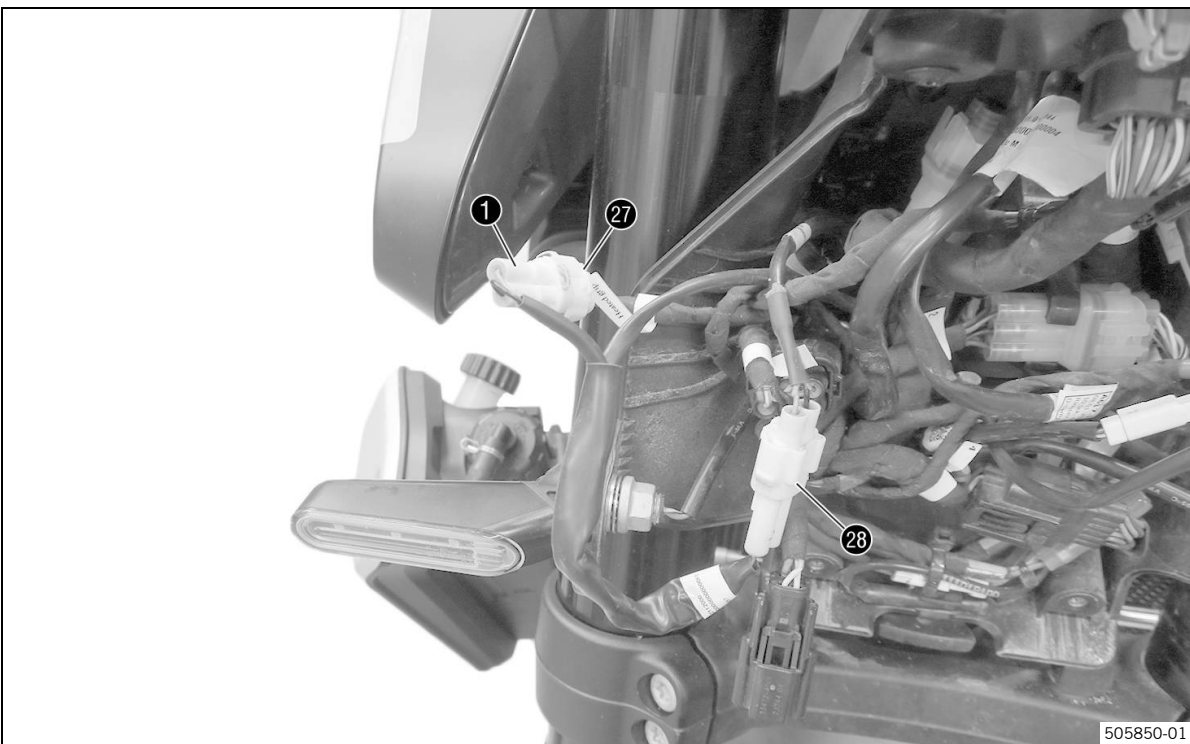


- Remove the rubber.
- Unplug connector **25**.
- Remove the headlight.





- Remove screws **26** and take off the headlight bracket.



- Slip out connector **27**.



**Info**

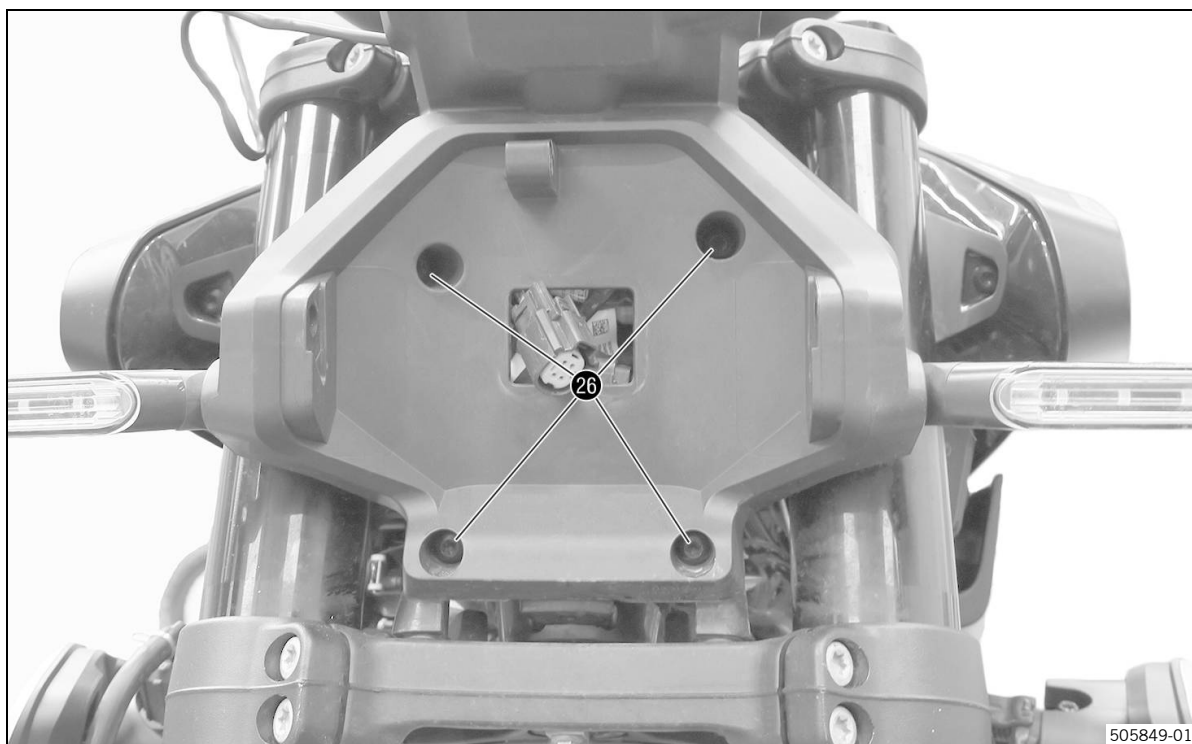
Connector **27** is labeled **HEATED GRIP**.

- Plug right heated grip **1** into connector **27**.

## 6 ASSEMBLY OF HUSQVARNA SVARTPILEN 801.

ENGLISH

- Join plug-in connector 28 (left heated grip to right heated grip).
- Route all cables without tension and secure with cable ties, if necessary.



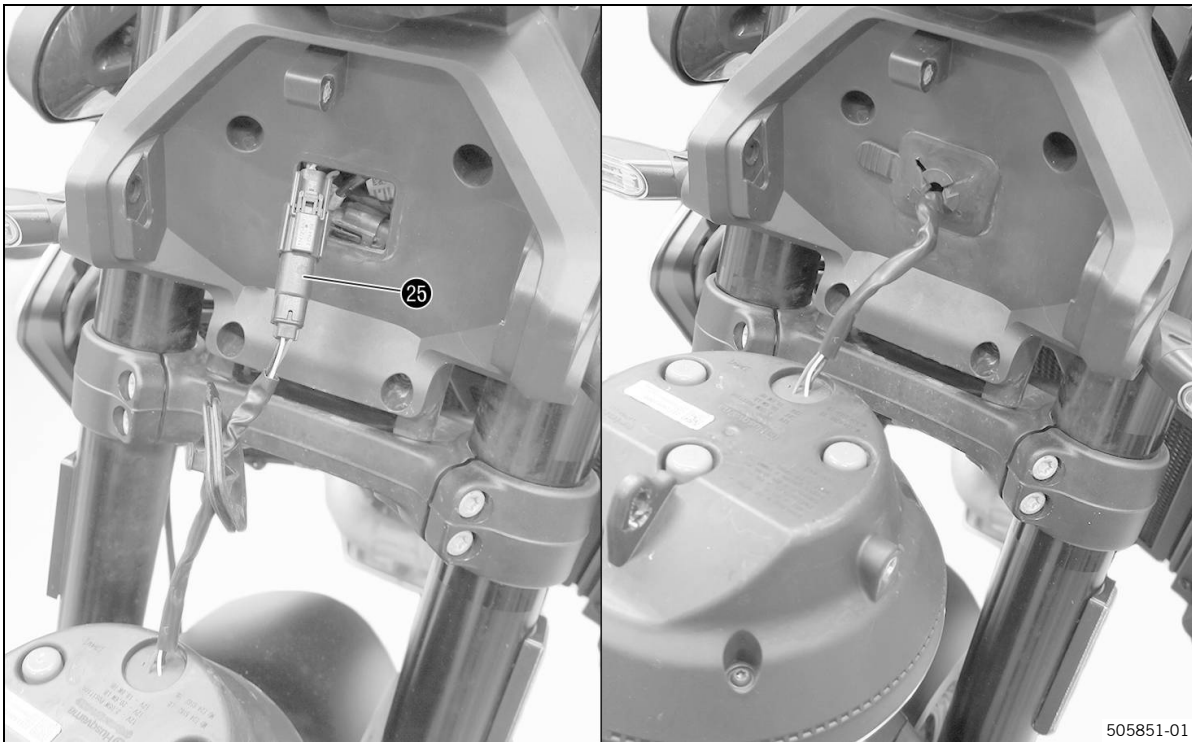
- Position the headlight bracket and mount and tighten screws 26.

Guideline

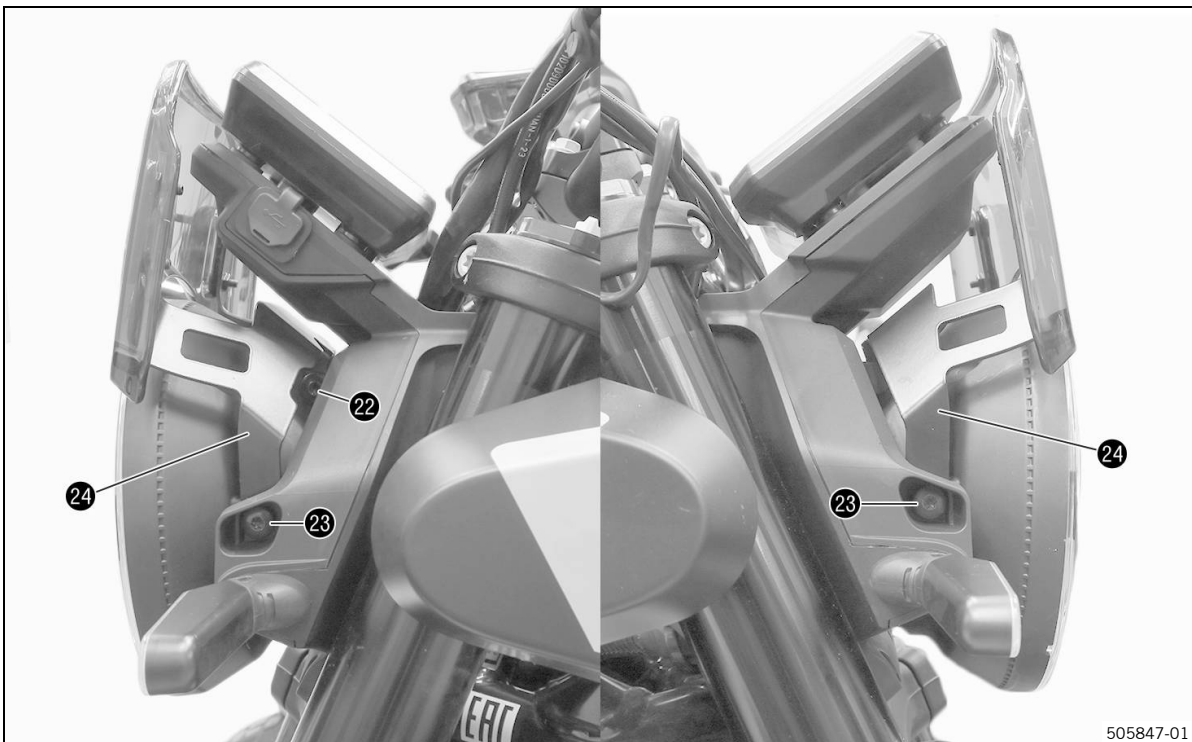
Screw, mask support	M5	3 Nm (2.2 lbf ft)
---------------------	----	-------------------

Make sure that the cables are not bent or jammed.

- ✓ Make sure the headlight bracket is in the correct position.



- Carefully place the headlight on the ground and plug in connector 25.
- Mount the rubber.



- Mount headlight and windshield bracket 24.
  - ✓ Make sure the headlight and windshield bracket are in the correct position.
- Mount and tighten screws 23.

Guideline

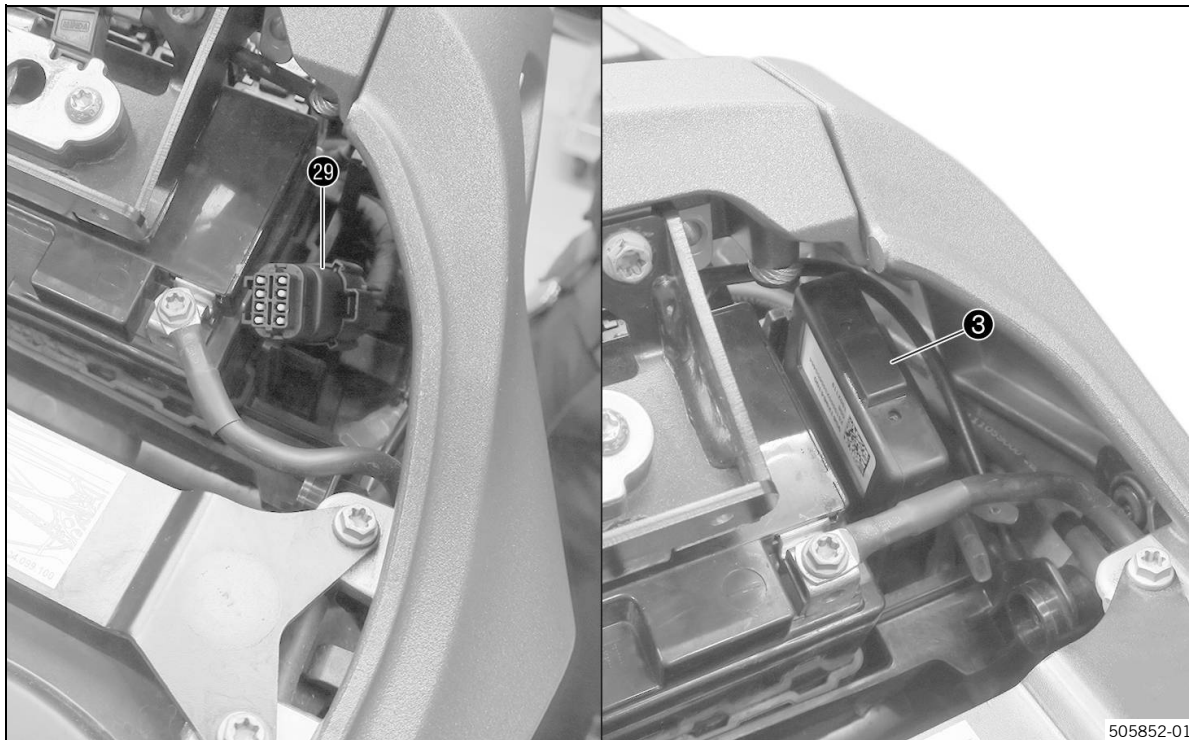
Screw, headlight	M6	6 Nm (4.4 lbf ft)
------------------	----	-------------------

- Mount and tighten adjusting screw 22.

Guideline

Screw, headlight adjuster	M6	6 Nm (4.4 lbf ft)
---------------------------	----	-------------------

**Installing the heater control unit**



- Take off the passenger seat (see owner's manual).
- Take off the front rider's seat (see owner's manual).
- Slip out connector 29 and remove the dummy connector.
- Plug heater control unit 3 (included) into plug 29 and mount on the holder.

**Final steps**

- Mount the passenger seat (see owner's manual).
- Mount the front rider's seat (see owner's manual).
- Check headlight setting (see owner's manual).

s.	see
----	-----





grazie per avere scelto questo prodotto di alta qualità. Un montaggio corretto del prodotto è indispensabile per poter garantire la massima sicurezza e funzionalità. Il montaggio deve essere pertanto eseguito solo da personale specializzato conformemente alle specifiche contenute nelle presenti istruzioni. In caso di ulteriori domande, La preghiamo di rivolgersi al Suo concessionario autorizzato. In caso di montaggio o utilizzo errato di questo prodotto, il produttore apparente o il fornitore non può esserne ritenuto responsabile.

**KTM AG è rappresentata nei paesi da:**

- KTM Sportmotorcycle GmbH, Stallhofnerstraße 3, 5230 Mattighofen, Austria
- Husqvarna Mobility GmbH, Stallhofnerstraße 3, 5230 Mattighofen, Austria
- GASGAS GmbH, Stallhofnerstraße 3, 5230 Mattighofen, Austria

Al momento della stampa le istruzioni di montaggio erano aggiornate per questa versione. Non si escludono tuttavia lievi scostamenti risultanti dagli sviluppi costruttivi.

Tutti i dati contenuti non sono vincolanti. KTM AG si riserva in particolare il diritto di modificare o eliminare, senza sostituirli, dati tecnici, prezzi, colori, forme, materiali, prestazioni di servizio e assistenza, configurazioni, allestimenti e simili senza preavviso e senza indicarne i motivi, di adattarli alla situazione locale, nonché di cessare la produzione di un determinato modello senza preavviso. KTM AG non si assume alcuna responsabilità per la disponibilità a magazzino, gli scostamenti rispetto alle figure e alle descrizioni, nonché eventuali refusi di stampa ed errori. I modelli raffigurati includono talvolta equipaggiamenti speciali non compresi nel volume della fornitura di serie.

© 2024 KTM AG, Mattighofen Austria

Tutti i diritti riservati

La ristampa, anche parziale, ed eventuali riproduzioni di qualsiasi tipo sono consentite solo previa autorizzazione scritta del titolare del copyright.

KTM AG  
Stallhofnerstraße 3  
5230 Mattighofen, Austria



ISO 9001(12 100 6061)

Ai sensi della norma internazionale sulla gestione della qualità ISO 9001, KTM adotta processi per assicurare la massima qualità possibile del prodotto.

Rilasciato da: TÜV SÜD Management Service GmbH

REG.NO. 12 100 6061



## 1.1 Simboli utilizzati

Di seguito è illustrato l'utilizzo di determinati simboli.



Contrassegna una reazione prevista (ad esempio un intervento oppure una funzione).



Contrassegna una reazione imprevista (ad esempio una procedura oppure una funzione).



Contrassegna gli interventi che richiedono competenze tecniche e comprensione della materia. Per la vostra sicurezza, far eseguire questi interventi presso un'officina autorizzata KTM che si occuperà della vostra motocicletta in modo ottimale, impiegando manodopera specializzata e addestrata, e utilizzando i necessari utensili speciali.



Contrassegna un riferimento a una determinata pagina (alla pagina indicata sono riportate maggiori informazioni sull'argomento).



Contrassegna informazioni più dettagliate o suggerimenti.



Contrassegna il risultato di una verifica.



Contrassegno per la misurazione della tensione.



Contrassegno per la misurazione della corrente.



Contrassegna il termine di un intervento, eventuali operazioni successive incluse.

## 1.2 Formattazione del testo

Di seguito vengono illustrate le diverse opzioni di formattazione utilizzate nel testo.

**Nome proprio**

Contrassegna un nome proprio.

**Nome®**

Contrassegna un nome registrato.

**Marchio™**

Contrassegna un marchio di fabbrica.

**Termini sottolineati**

Rimandano a dettagli tecnici del veicolo o contrassegnano termini tecnici la cui spiegazione è riportata nell'indice dei termini tecnici.



## 2.1 Definizione del campo d'impiego - uso conforme

Al fine di garantire la massima sicurezza e il corretto funzionamento, è indispensabile farsi consigliare da persone esperte e competenti e far eseguire l'installazione corretta degli accessori tecnici, da realizzare con l'impiego di utensili speciali, da un concessionario autorizzato. Per gli articoli con marcatura (EC, ECE, ...) sono disponibili documenti di omologazione. Se questi documenti di omologazione garantiscono nel paese di impiego previsto un'omologazione globale del rispettivo veicolo con gli accessori tecnici installati, deve essere verificato dal cliente, se necessario, presso le autorità nazionali di omologazione. In caso di ulteriori domande, La preghiamo di rivolgersi al Suo concessionario autorizzato.



### Info

Marchi UE: EC (omologazione CE), ECE (omologazione ECE), omologazione di riferimento tedesca ABE (Allgemeine Betriebserlaubnis), EC-V (omologazione CE per veicoli), FIM (rumore conforme a FIM), CCCUO\_EU (non consentito per l'uso su strade pubbliche) e HOMNN (omologazione non richiesta)  
 Contrassegni USA: 50-State (diritto dei 50 stati), USFS (Servizio forestale USA), FIM (rumore conforme a FIM), AMA (rumore conforme ad AMA - Amateur), DOT (Ministero dei trasporti) e CCCUO (non consentito per l'uso su strade pubbliche)

## 2.2 Uso non conforme

Utilizzare il veicolo esclusivamente secondo l'uso conforme.

Da un uso non conforme possono derivare pericoli per persone, materiali e l'ambiente.

Qualsiasi utilizzo del veicolo diverso da quello conforme e da quanto specificato nella definizione del campo d'impiego è considerato non conforme.

Rientrano in un uso non conforme anche l'impiego di materiali d'esercizio e ausiliari le cui specifiche non corrispondono a quelle richieste per il rispettivo utilizzo.

## 2.3 Avvertenze per la sicurezza

Per un utilizzo sicuro del prodotto descritto, è necessario rispettare alcune avvertenze per la sicurezza. Per questo motivo leggere attentamente queste istruzioni e tutte quelle fornite in dotazione. Nel testo le avvertenze per la sicurezza sono state opportunamente evidenziate e inserite in corrispondenza dei punti rilevanti.



### Info

In diversi punti ben visibili del prodotto descritto sono applicati vari adesivi riportanti indicazioni e avvertenze. Non rimuovere nessuno di questi adesivi. In caso di assenza, non sarà più possibile individuare potenziali pericoli e sussiste il rischio di lesioni.

## 2.4 Livello di pericolo e simboli



### Pericolo

Indica un pericolo in grado di causare la repentina e sicura morte o provocare gravi lesioni permanenti nel caso in cui non si adottino le necessarie misure di sicurezza.



### Avvertenza

Indica un pericolo che potrebbe essere mortale o provocare gravi lesioni nel caso in cui non si adottino le necessarie misure di sicurezza.



### Nota

Indica un pericolo in grado di provocare danni ambientali nel caso in cui non si adottino le necessarie misure di sicurezza.

### 2.5 Utilizzo sicuro



#### Pericolo

**Rischio di incidente** Un pilota non abile alla guida mette in pericolo sé stesso e gli altri.

- Non utilizzare il veicolo se si è sotto l'influenza di alcol, droghe o farmaci.
- Non utilizzare il veicolo se non si è in condizioni fisiche e mentali idonee.



#### Pericolo

**Rischio di avvelenamento** I gas di scarico sono tossici e possono provocare perdita di coscienza e morte.

- A motore in funzione assicurare sempre una sufficiente aerazione.
- Utilizzare un sistema di aspirazione gas di scarico adeguato quando si avvia o si lascia in moto il motore in ambienti chiusi.



#### Avvertenza

**Pericolo di scottature** Durante il funzionamento, alcune parti del veicolo raggiungono temperature elevate.

- Non toccare parti come l'impianto di scarico, il radiatore, il motore, l'ammortizzatore o l'impianto frenante prima che i componenti del veicolo si siano raffreddati.
- Prima di effettuare qualsiasi intervento far raffreddare le parti del veicolo.

Utilizzare il veicolo solo se in perfette condizioni tecniche, secondo l'uso conforme e nel rispetto delle norme di sicurezza e tutela ambientale.

Il veicolo deve essere utilizzato solo da persone istruite sul suo funzionamento. Per l'utilizzo su strada occorre essere in possesso della necessaria patente di guida.

Far riparare tempestivamente presso un'officina autorizzata eventuali anomalie che pregiudicano la sicurezza.

Attenersi a quanto indicato sugli adesivi applicati sul veicolo che riportano le indicazioni e le avvertenze.

### 2.6 Abbigliamento protettivo



#### Avvertenza

**Pericolo di lesioni** L'assenza di un abbigliamento protettivo o l'utilizzo di capi difettosi possono comportare un maggior rischio per la sicurezza.

- Indossare sempre un abbigliamento protettivo idoneo (casco, stivali, guanti e giacca e pantaloni con protezioni).
- Indossare sempre abbigliamento protettivo in perfetto stato e a norma.

Per la vostra sicurezza, KTM AG consiglia di guidare il veicolo solo indossando un abbigliamento protettivo adatto.

### 2.7 Regole di lavoro

Se non altrimenti specificato, effettuare tutti i lavori con l'accensione disattivata (modelli con blocchetto di avviamento, modelli con chiave con transponder) o a motore spento (modelli senza blocchetto di avviamento o chiave con transponder).

Alcuni interventi prevedono l'utilizzo di utensili speciali. Se questi utensili speciali non sono in dotazione del veicolo, possono essere ordinati con il codice articolo specificato. Esempio: estrattore per cuscinetti (15112017000)

Se non diversamente specificato, le condizioni normali si applicano a tutti i lavori e a tutte le descrizioni.

Temperatura ambiente	20 °C
Pressione aria ambiente	1.013 mbar
Umidità relativa dell'aria	60 ± 5 %

I componenti non riutilizzabili (ad es. viti e dadi autobloccanti, viti di espansione, guarnizioni, anelli di tenuta, O-ring, copiglie e rosette di sicurezza) devono essere sostituiti con componenti nuovi.

Per alcuni raccordi a vite è necessario utilizzare del bloccante per filetti (ad es. **Loctite**®). Per l'utilizzo attenersi alle avvertenze specifiche fornite dal produttore.

Se su un pezzo nuovo è già stato applicato del bloccante per filetti su (ad es. **Precote**®), non applicarne dell'altro. Per i componenti che vengono riutilizzati dopo lo smontaggio, procedere con la pulizia e controllare se sono usurati o danneggiati. Sostituire i componenti danneggiati o usurati.

Assicurarsi che l'area di lavoro sia pulita e pulire i componenti prima dello smontaggio, se necessario. La penetrazione dello sporco può provocare un aumento dell'usura e conseguenti danni.

Al termine dei lavori di riparazione o di un tagliando, assicurarsi che il veicolo sia idoneo e sicuro per il funzionamento.

## 2.8 Ambiente

Un utilizzo pienamente responsabile della motocicletta farà sì che tali problemi e dissidi non debbano insorgere. Per garantire il futuro del motociclismo, usare sempre la motocicletta entro i limiti della legalità, rispettando l'ambiente e i diritti altrui.

Per lo smaltimento dell'olio esausto o di altri materiali d'esercizio/ausiliari e componenti vecchi attenersi alle leggi e alle direttive in vigore nel rispettivo paese.

Poiché le motociclette non rientrano nel campo d'applicazione della direttiva UE relativa allo smaltimento di veicoli vecchi, non vi sono leggi specifiche a riguardo. Il vostro concessionario autorizzato sarà lieto di aiutarvi.

## 2.9 Istruzioni di montaggio

Prima di affrontare la prima uscita con la moto, leggere sempre attentamente e per intero le presenti istruzioni di montaggio. Le istruzioni di montaggio contengono molte informazioni e consigli che facilitano la guida, le manovre e la manutenzione del veicolo. Solo così sarà possibile trovare l'assetto personale ottimale e prevenire infortuni.

Conservare le istruzioni di montaggio in un luogo facilmente accessibile per poterle sempre consultare all'occorrenza.

Terminata la lettura delle istruzioni, per maggiori informazioni sul veicolo o per chiarimenti contattare un concessionario autorizzato.

Le istruzioni di montaggio sono un componente importante degli accessori e, qualora il veicolo venga rivenduto, devono essere consegnate al nuovo proprietario.

## 3.1 Materiali di consumo, materiali ausiliari



### Nota

**Pericolo di inquinamento ambientale** Un utilizzo non corretto del carburante può provocare danni all'ambiente.

- Evitare che il carburante finisca nelle falde acquifere, nel terreno o nell'impianto fognario.

Utilizzare i materiali di consumo e ausiliari secondo quanto riportato nel manuale d'uso e nelle specifiche.

## 3.2 Parti di ricambio, accessori

Per la propria sicurezza, utilizzare esclusivamente parti di ricambio e accessori autorizzati e/o consigliati da KTM AG e farli montare presso un'officina autorizzata. KTM AG non si assume alcuna responsabilità in relazione ai prodotti forniti da terzi e per gli eventuali danni che ne possono derivare.

Alcune parti di ricambio e accessori sono indicati tra parentesi nel testo. Il Suo concessionario autorizzato sarà lieto di consigliarLa a riguardo.

Le attuali **KTM PowerParts** per il veicolo sono riportate sul sito web KTM.

Sito web KTM internazionale: [KTM.COM](http://KTM.COM)

Gli **accessori Husqvarna Mobility** attualmente disponibili per il vostro veicolo sono riportati sul sito web Husqvarna Mobility.

Sito web internazionale Husqvarna Mobility: [www.husqvarna-motorcycles.com](http://www.husqvarna-motorcycles.com)

Gli **accessori GASGAS** attualmente disponibili per il vostro veicolo sono riportati sul sito web GASGAS.

Sito web GASGAS internazionale: <http://www.gasgas.com>

## 3.3 Figure

Le figure riportate in questo manuale potrebbero raffigurare un equipaggiamento speciale.

Ai fini di una maggiore chiarezza, alcuni componenti potrebbero essere stati smontati o non venire raffigurati. Lo smontaggio non è sempre necessario. Fare riferimento alle istruzioni riportate nel testo.

## 3.4 Servizio clienti

Per eventuali chiarimenti sul vostro veicolo e su KTM, Husqvarna Mobility o GASGAS potete rivolgervi al vostro concessionario autorizzato.

L'elenco dei concessionari autorizzati KTM è disponibile sul sito web KTM.

Sito web KTM internazionale: [KTM.COM](http://KTM.COM)

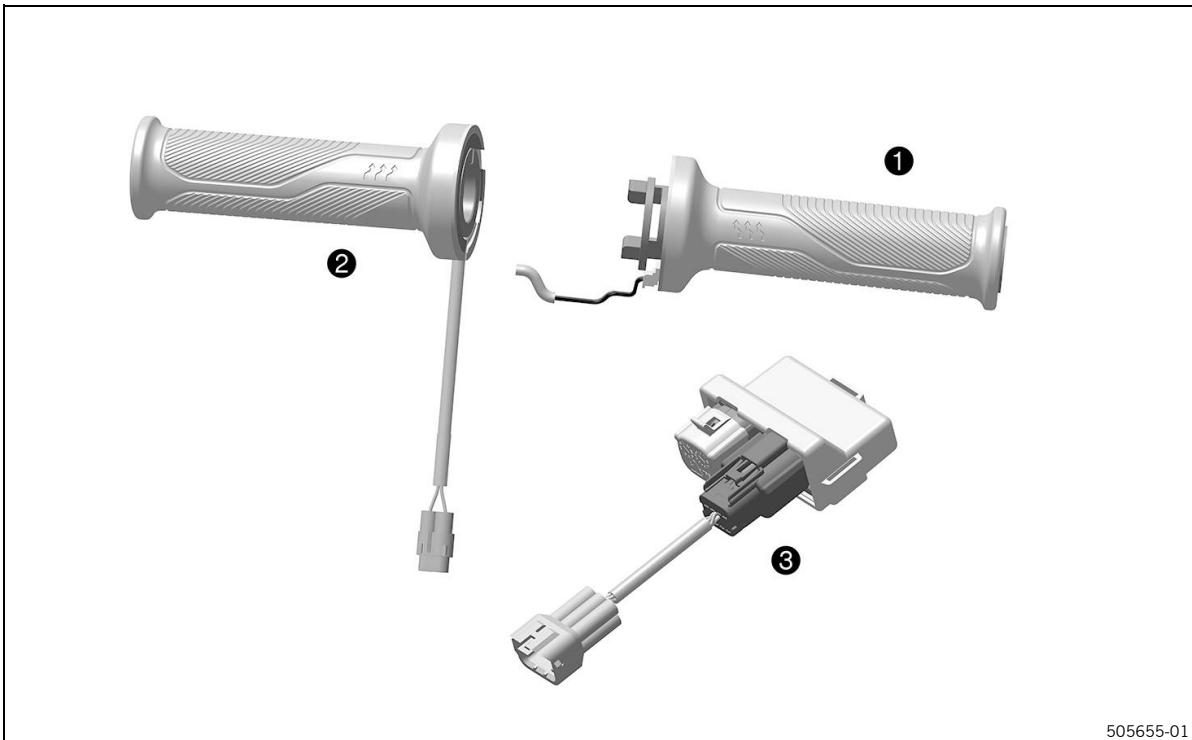
L'elenco dei concessionari autorizzati Husqvarna Mobility è disponibile sul sito web Husqvarna Mobility.

Sito web internazionale Husqvarna Mobility: [www.husqvarna-motorcycles.com](http://www.husqvarna-motorcycles.com)

L'elenco dei concessionari autorizzati GASGAS è disponibile sul sito web GASGAS.

Sito web GASGAS internazionale: <http://www.gasgas.com>

## 4.1 Materiale fornito

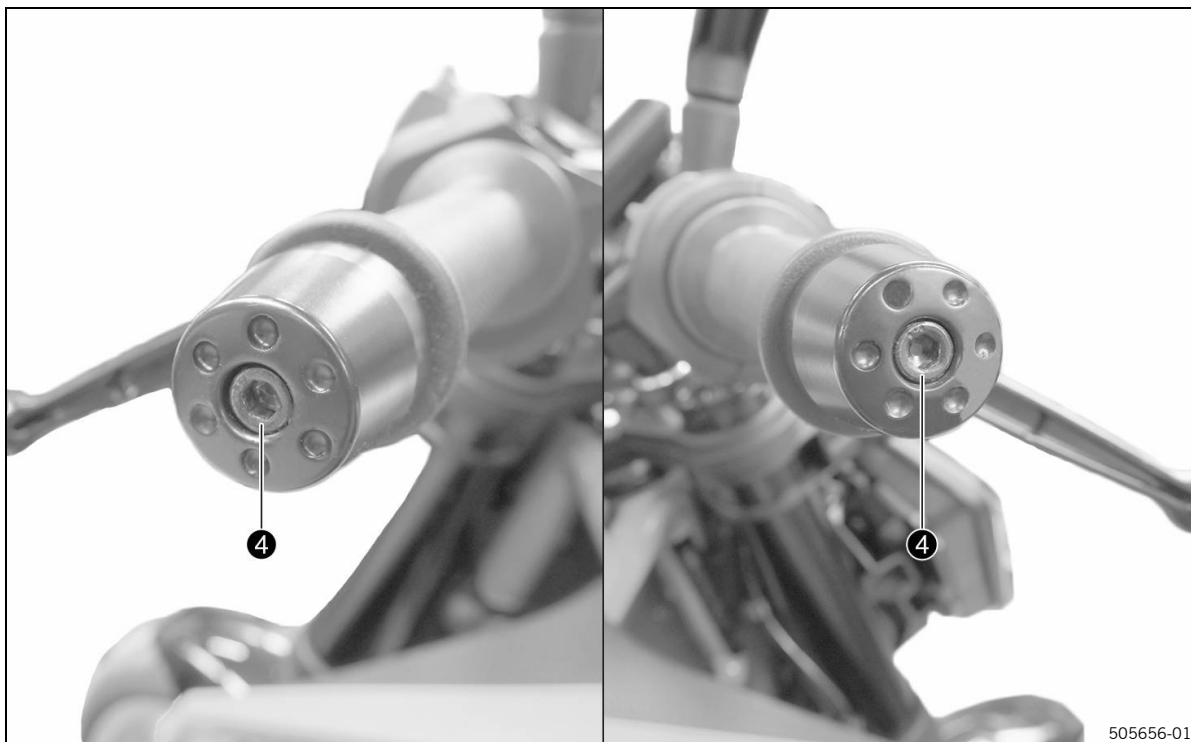


505655-01

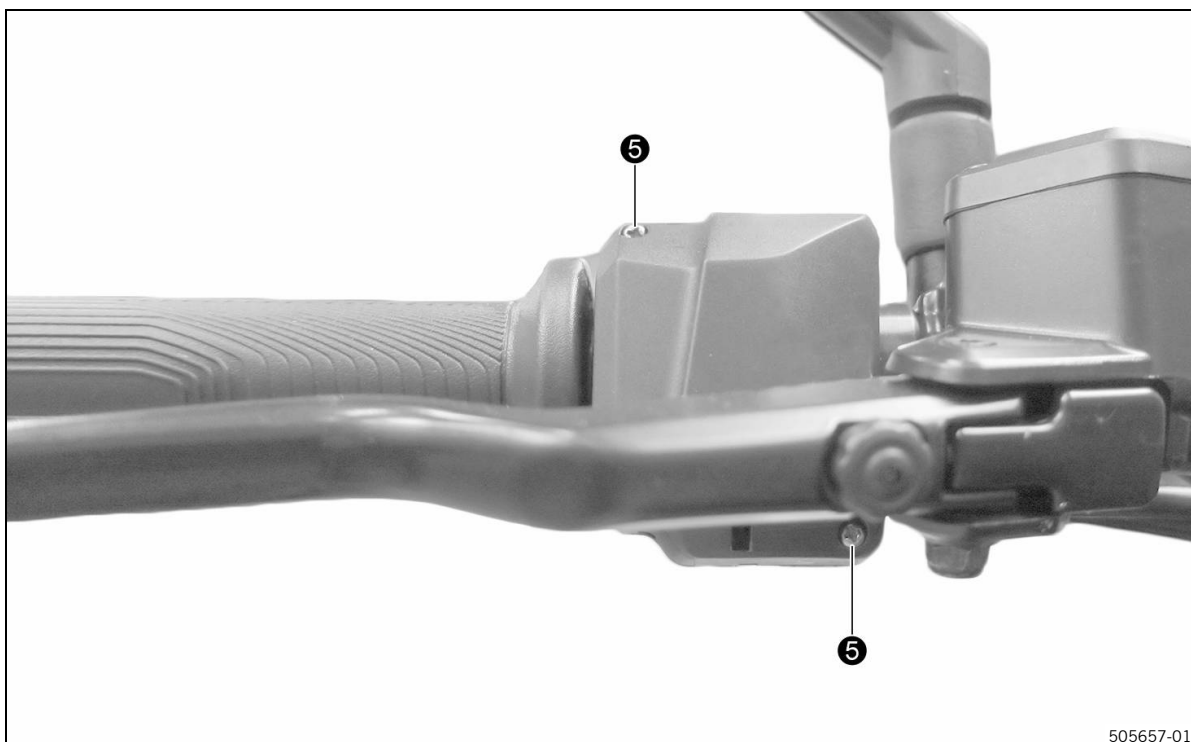
- 1x Manopola riscaldabile destra ①
- 1x Manopola riscaldabile sinistra ②
- 1x Centralina elettronica del riscaldamento ③

## 5.1 Montaggio

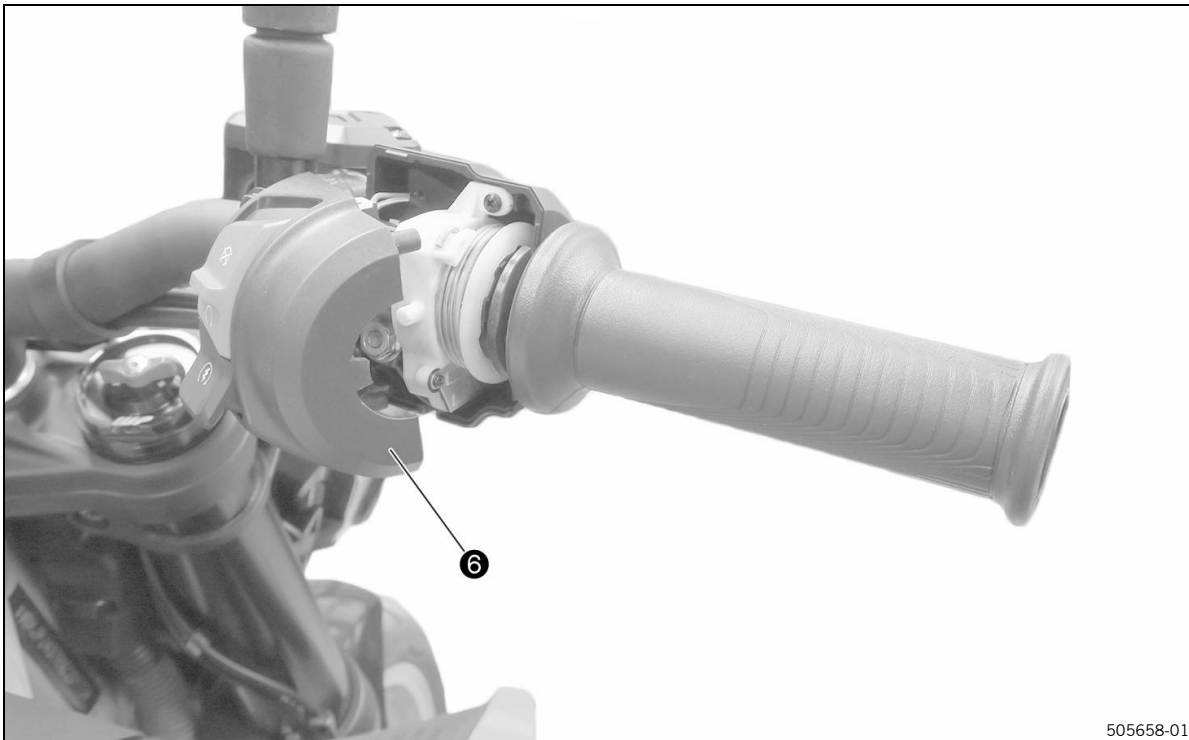
### Montaggio delle manopole riscaldabili



- Svitare le viti ④ e rimuovere i contrappesi del manubrio.
- Rimuovere la manopola in gomma a sinistra.

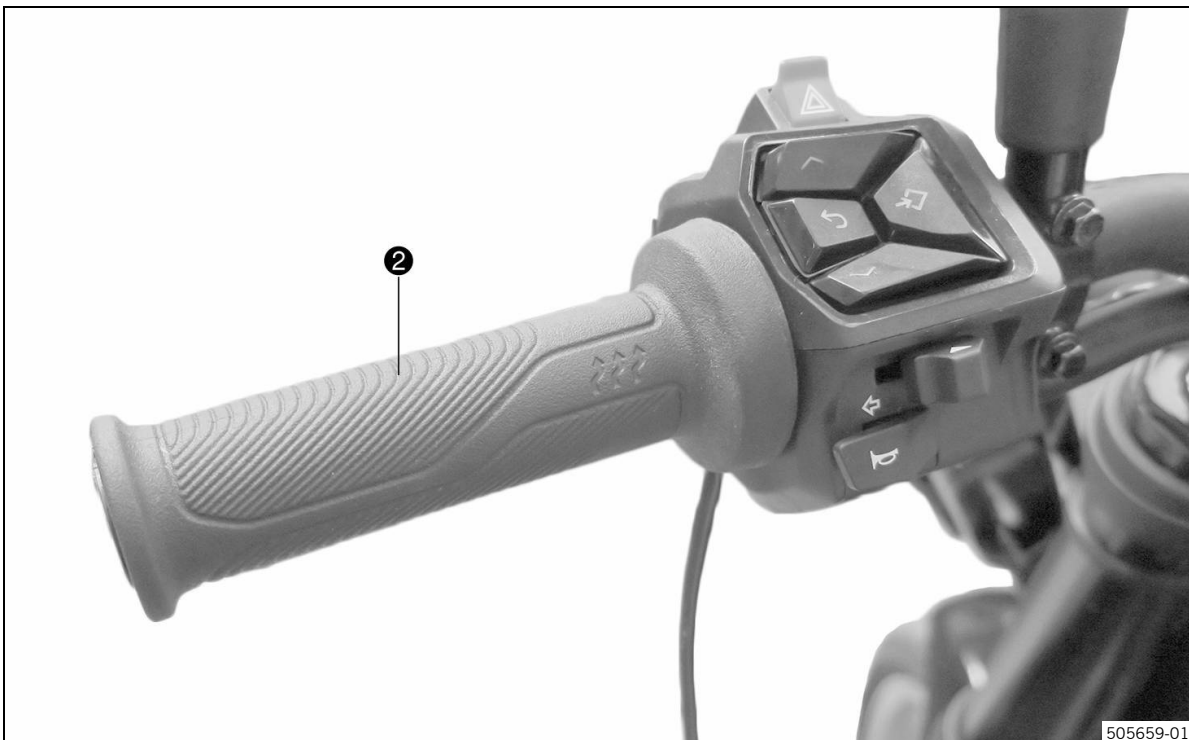


- Rimuovere le viti ⑤.



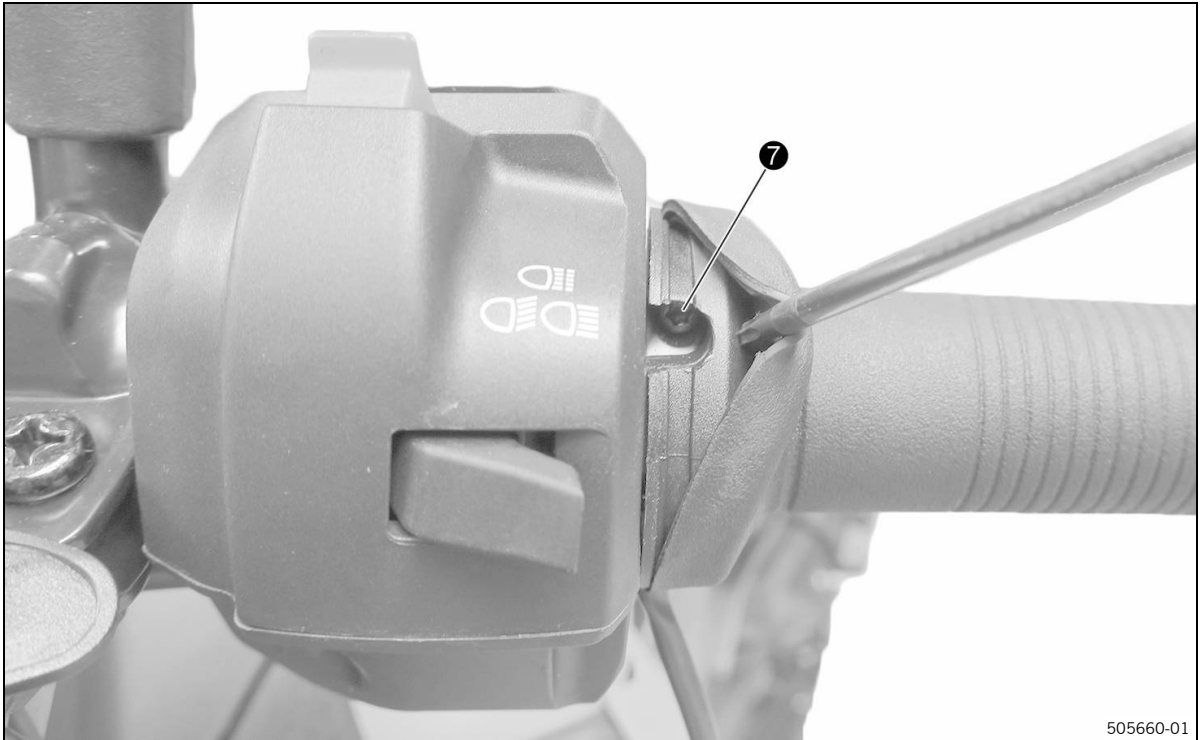
505658-01

- Rimuovere la copertura ⑥.
- Rimuovere la manopola dell'acceleratore.



505659-01

- Posizionare la manopola riscaldabile sinistra ② (in dotazione) sul manubrio.

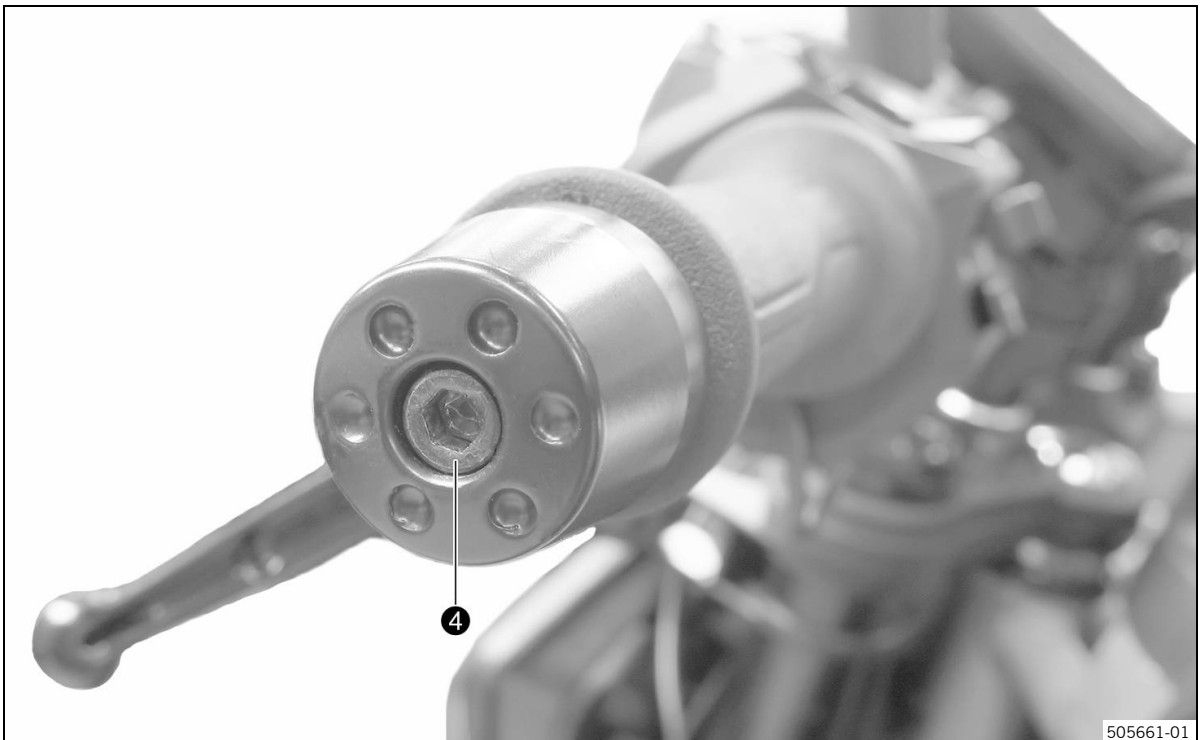


505660-01

- Sollevare leggermente la manopola.
- Serrare la vite 7.

Nota

Vite manopola fissa	M4	3 Nm
---------------------	----	------



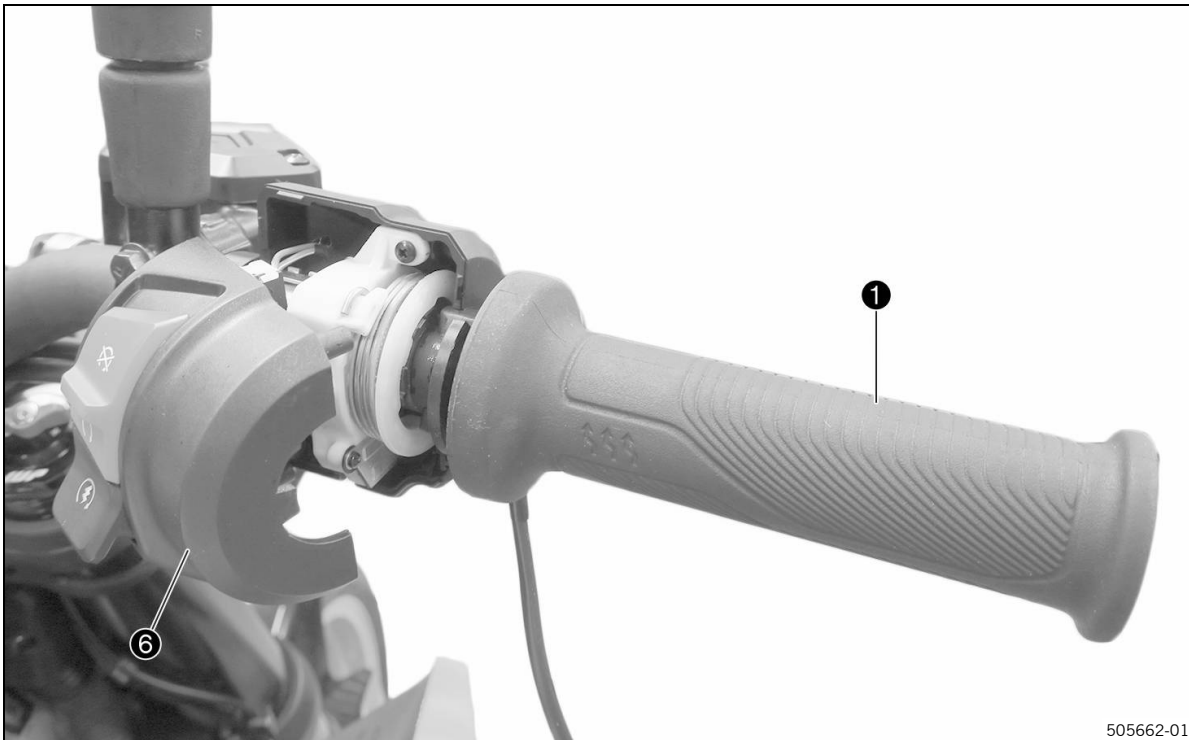
505661-01

- Montare il contrappeso del manubrio sinistro e serrare la vite 4.



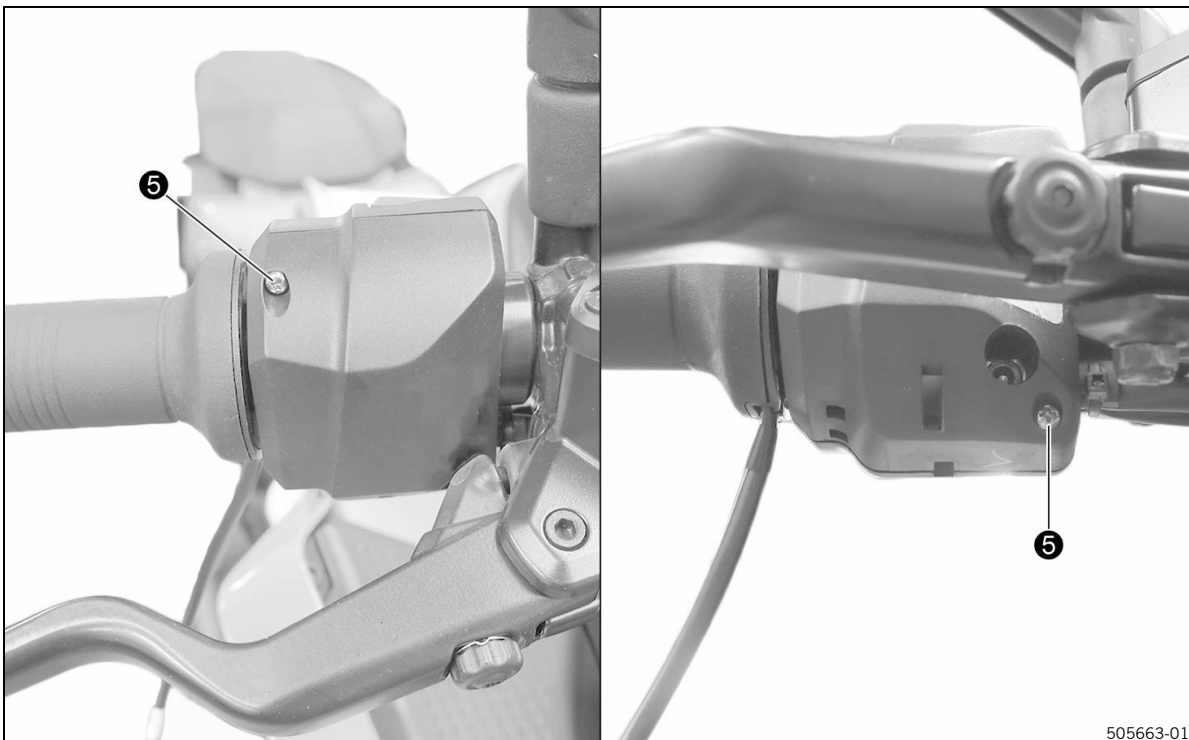
Nota

Vite contrappeso del manubrio	M6	10 Nm
-------------------------------	----	-------



505662-01

- Posizionare la manopola riscaldabile destra **1** (in dotazione).  
✓ I naselli d'ancoraggio si innestano negli incavi.
- Posizionare la copertura **6**.



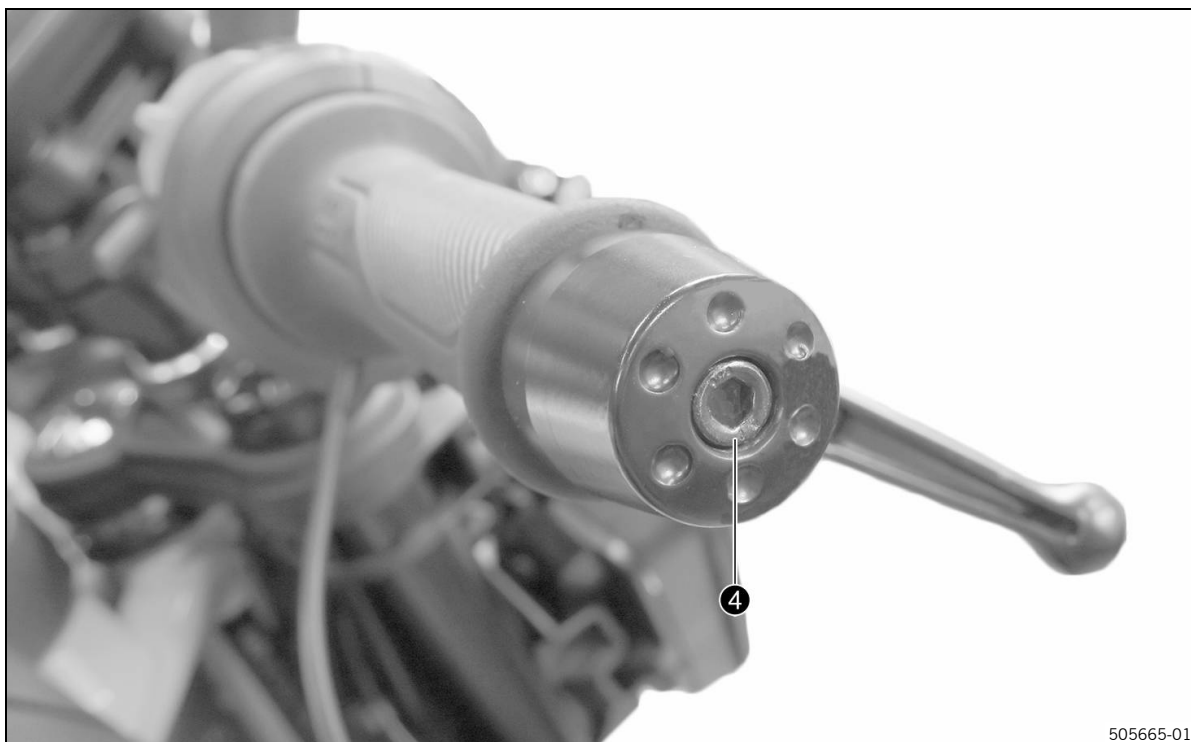
505663-01

- Montare e serrare le viti **5**.

## 5 MONTAGGIO KTM 390 DUKE

Nota

Copertura manopola dell'acceleratore	M5	5 Nm
--------------------------------------	----	------

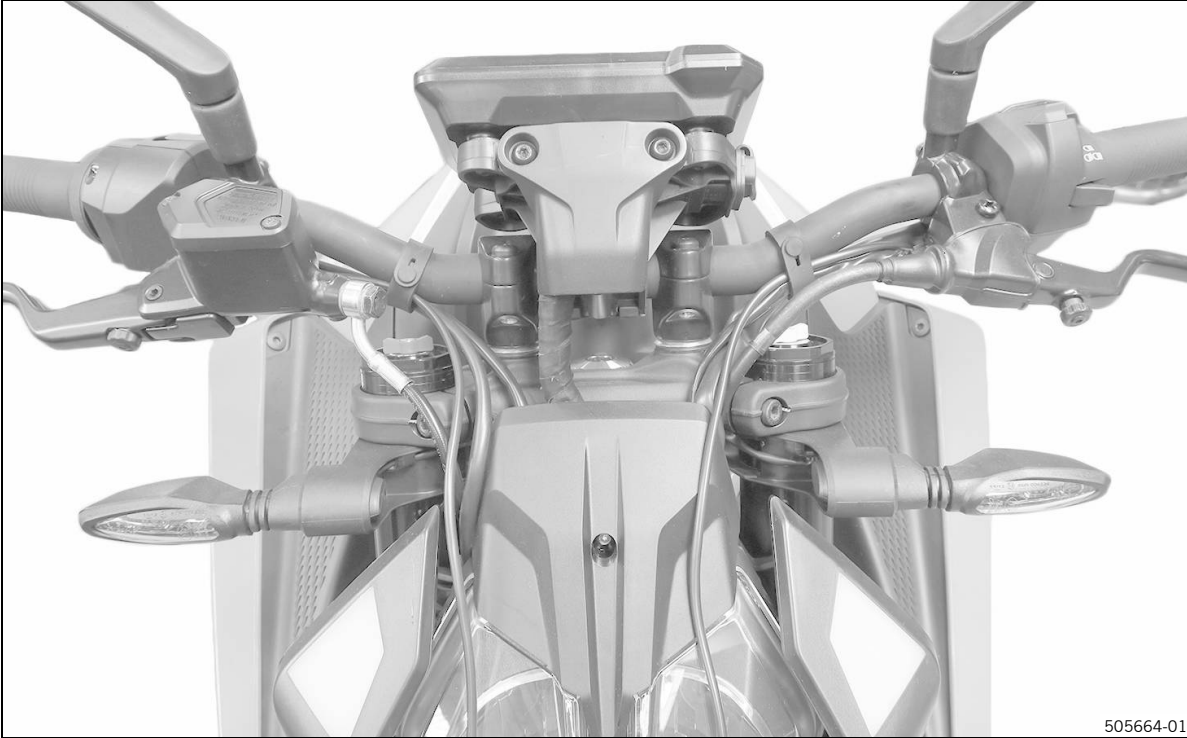


- Montare il contrappeso del manubrio destro e serrare la vite ④.

Nota

Vite contrappeso del manubrio	M6	10 Nm
-------------------------------	----	-------

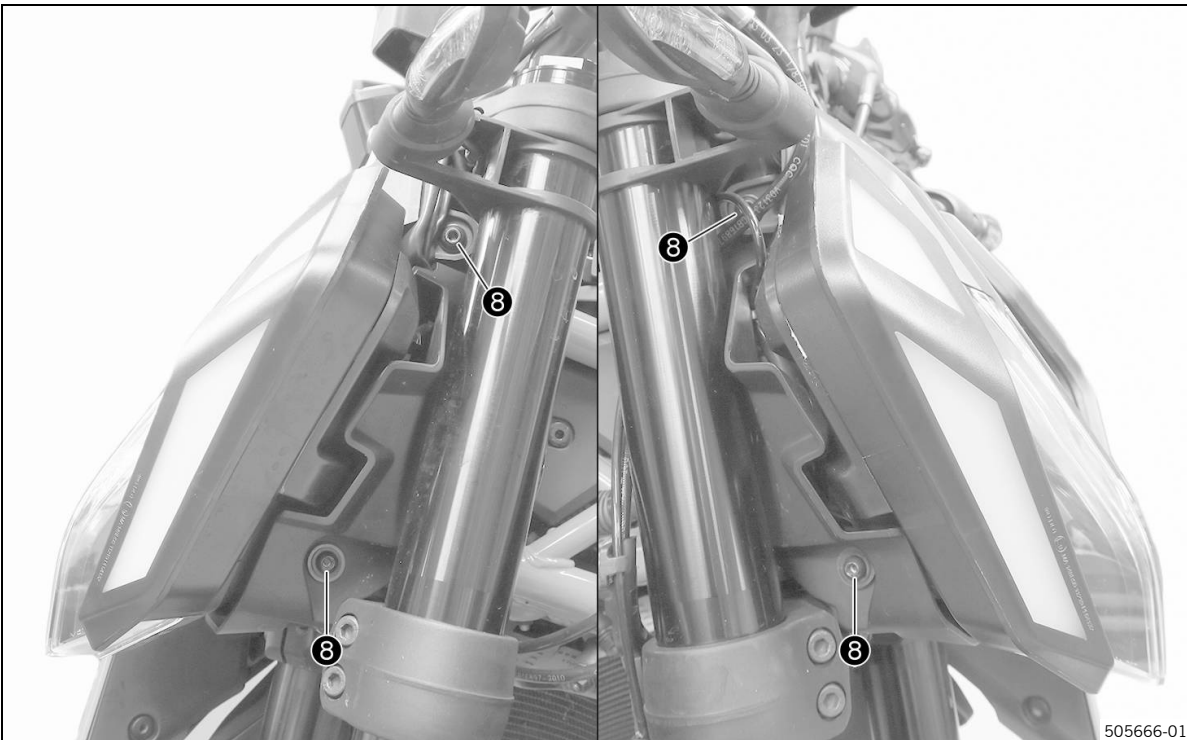
## Posa dei cavi



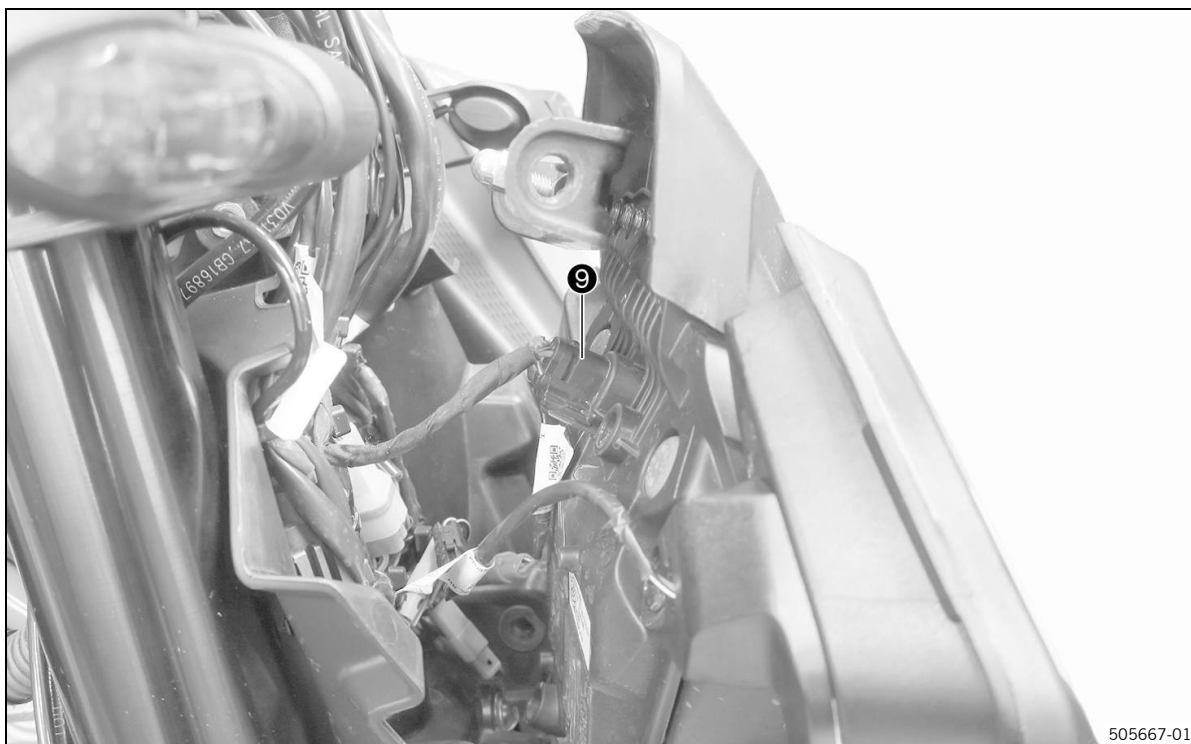
- Posare il cavo delle manopole riscaldabili su ambo i lati lungo i cavi disponibili verso la mascherina portafaro.

**Info**

Assicurarsi che il cavo della manopola dell'acceleratore presenti un gioco sufficiente.



- Rimuovere le viti 8 su entrambi i lati.



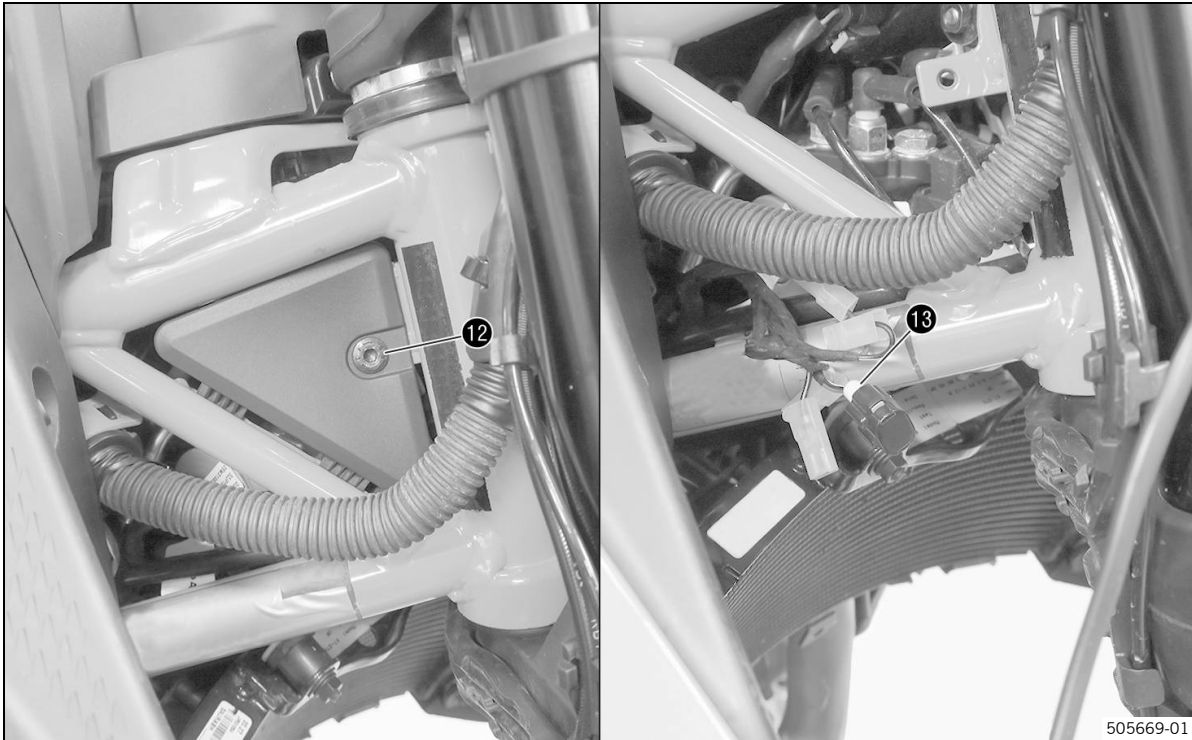
505667-01

- Scollegare il connettore **9**.

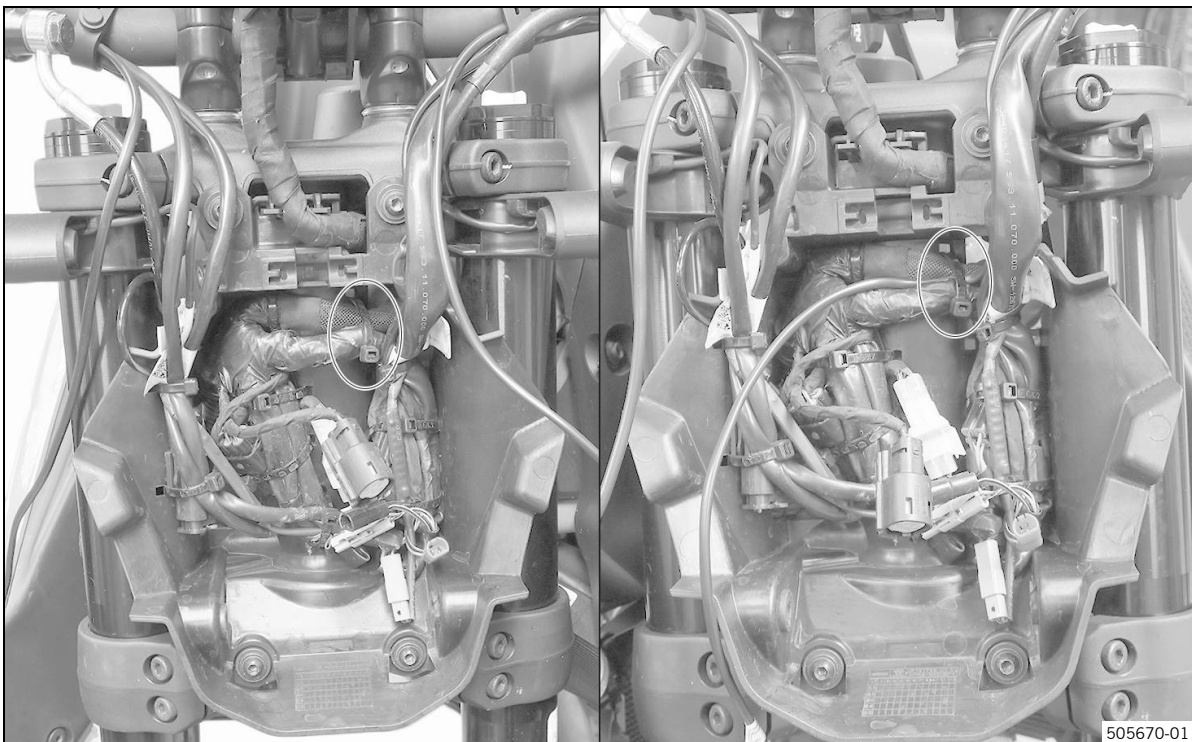


505668-01

- Scollegare i connettori **10** e **11**.
- Rimuovere il faro.

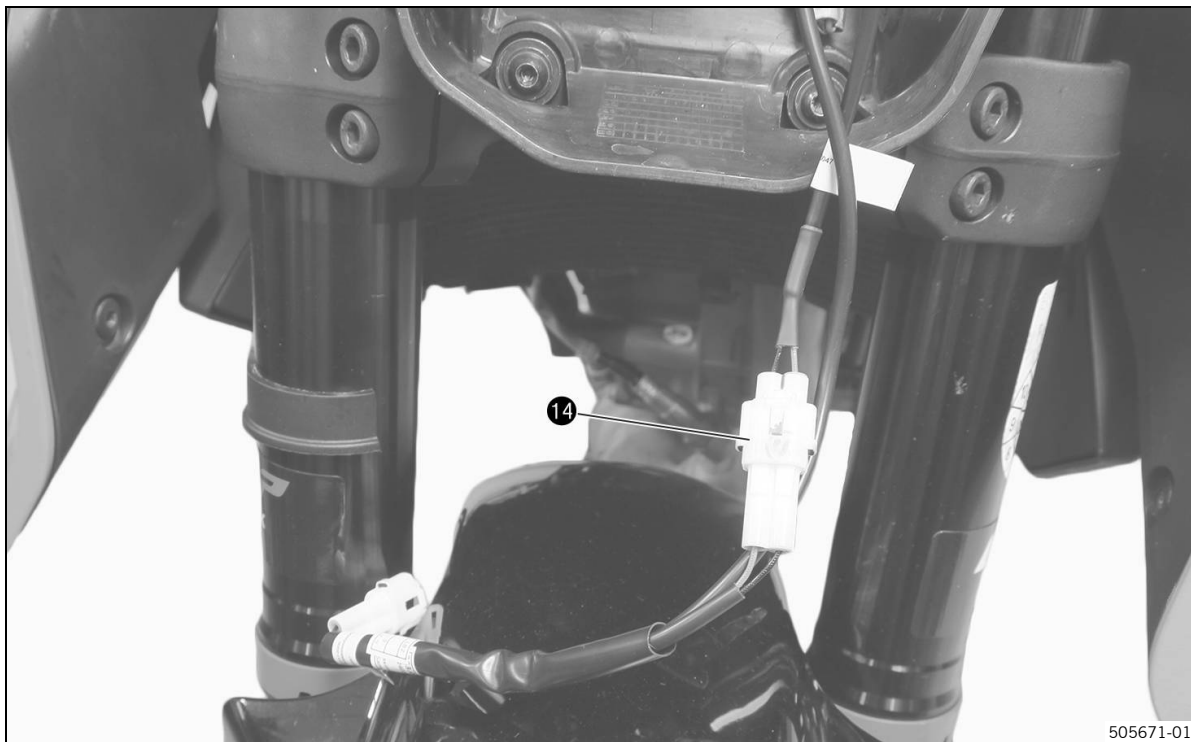


- Rimuovere la vite **12** e la copertura.
- Sfilare il connettore **13** e rimuovere il connettore dummy.



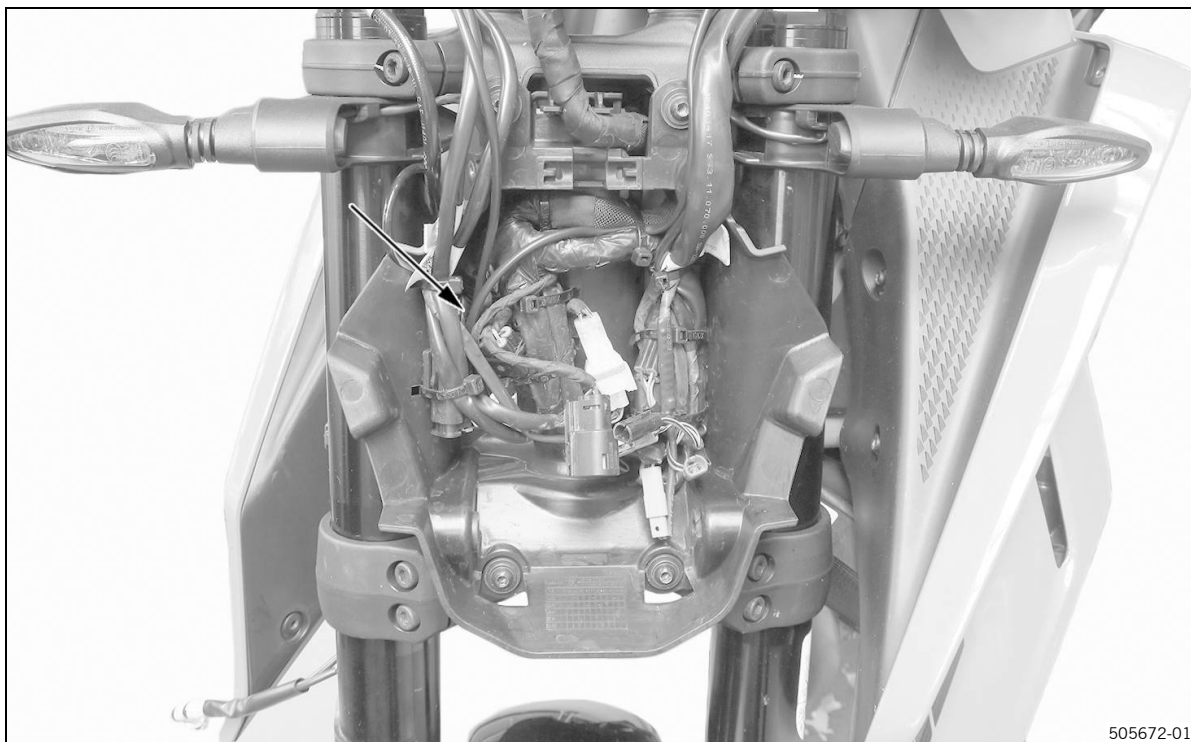
- Rimuovere la fascetta serracavi.
- Posare il cavo della manopola riscaldabile sinistra lungo i cavi presenti e fissarlo con una fascetta serracavi.





505671-01

- Collegare il connettore 14 (manopola riscaldabile sinistra alla manopola riscaldabile destra).



505672-01

- Infilare i cavi delle manopole riscaldabili da dietro.

Nota

Posare tutti i cavi in modo che non presentino punti in tensione e, se necessario, assicurarli con fascette serracavi.



- Collegare le manopole riscaldabili al connettore 13.
- Posare correttamente tutti i cavi e, se necessario, assicurarli con fascette serracavi.



- Posizionare la copertura e montare e serrare la vite 12.

Nota

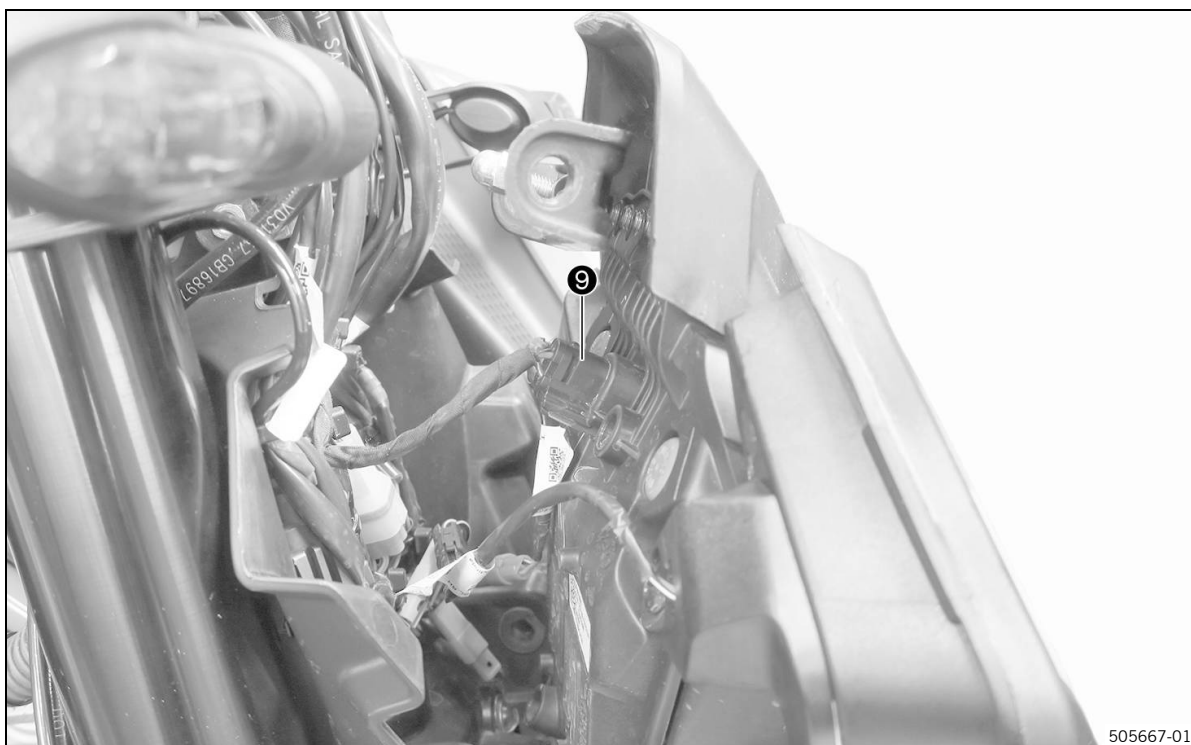
Vite copertura del telaio anteriore destra	M6	5 Nm
--	----	------



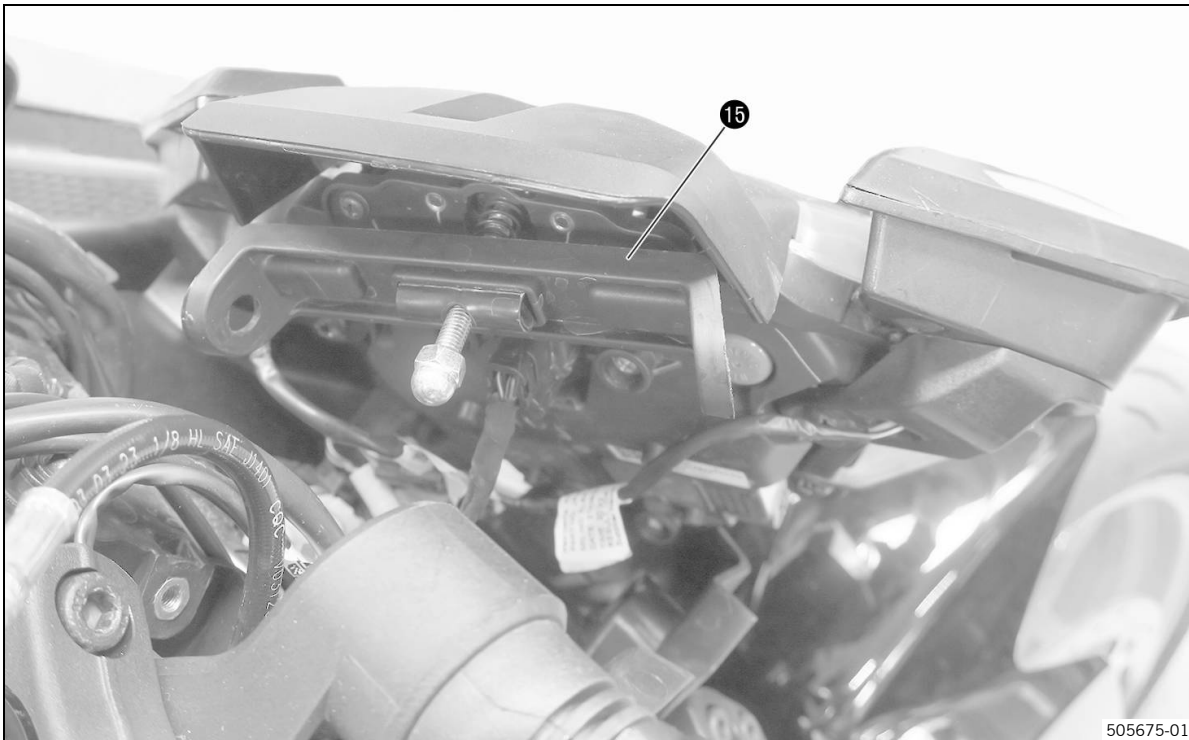
Assicurarsi che i cavi non vengano piegati o bloccati.



- Collegare i connettori 10 e 11.

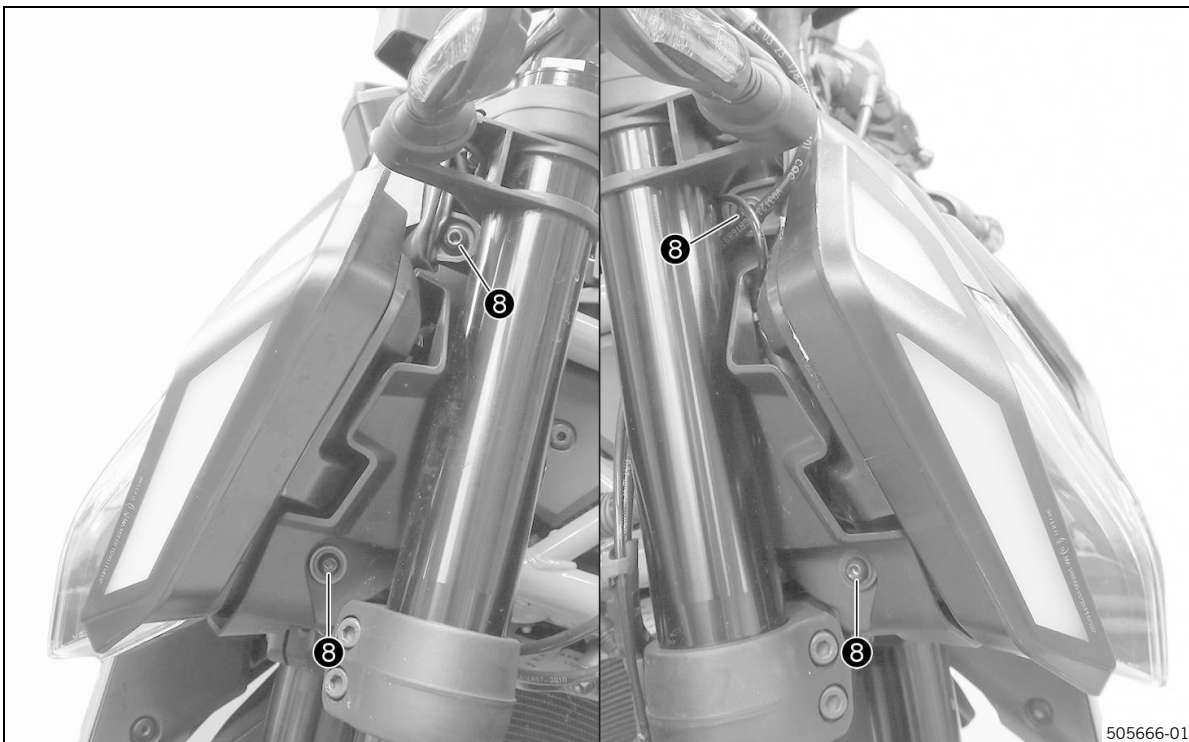


- Collegare il connettore 9.



505675-01

- Posizionare il supporto di orientamento del faro 15 come illustrato.
- Posizionare il faro.



505666-01

- Montare e serrare le viti 8 su entrambi i lati.

Nota

Vite faro	M6	7 Nm
-----------	----	------



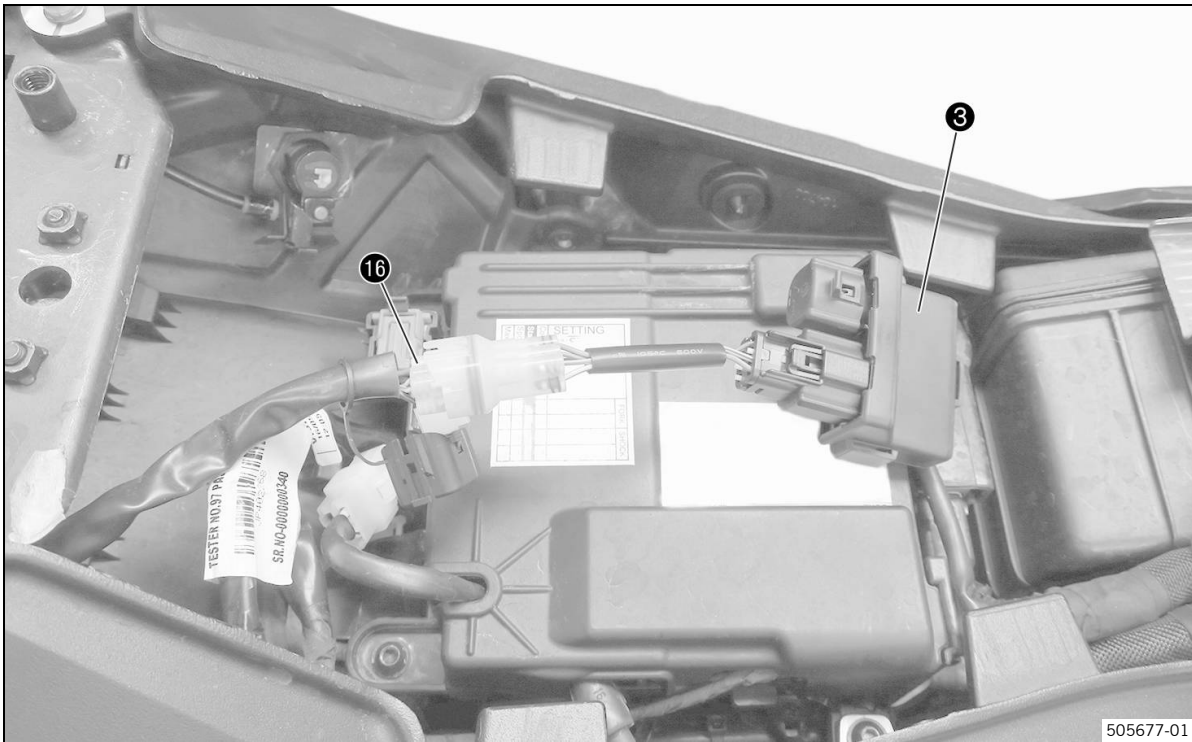
## Suggerimento

Si consiglia di iniziare con la vite in alto a sinistra.

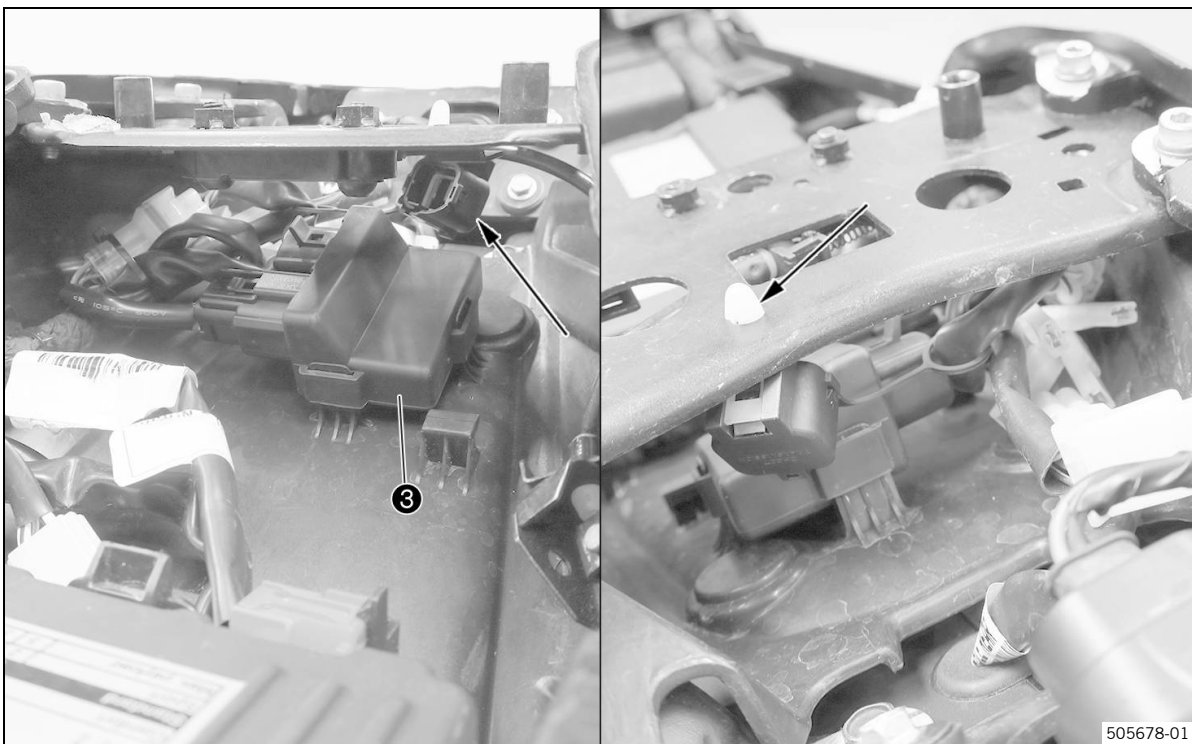
### Montaggio della centralina elettronica del riscaldamento



- Rimuovere la sella del passeggero (v. manuale d'uso).
- Rimuovere la sella del pilota (v. manuale d'uso).
- Rimuovere il connettore **16**.
- Rimuovere la protezione.



- Collegare la centralina elettronica del riscaldamento ③ (in dotazione) al connettore ⑯.



- Montare la centralina elettronica del riscaldamento ③ sul supporto.
- Montare la protezione (v. freccia).



**Info**

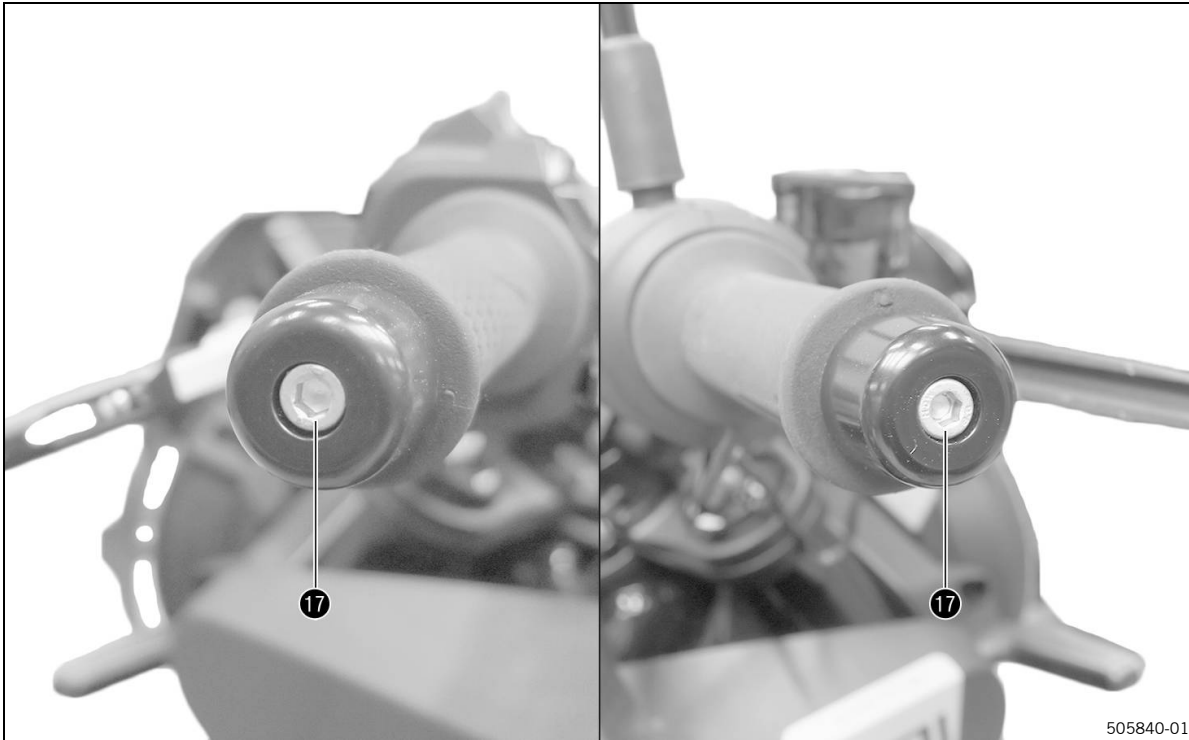
Posare tutti i cavi in modo che non presentino punti in tensione e, se necessario, assicurarli con fascette serracavi.

### **Operazione conclusiva**

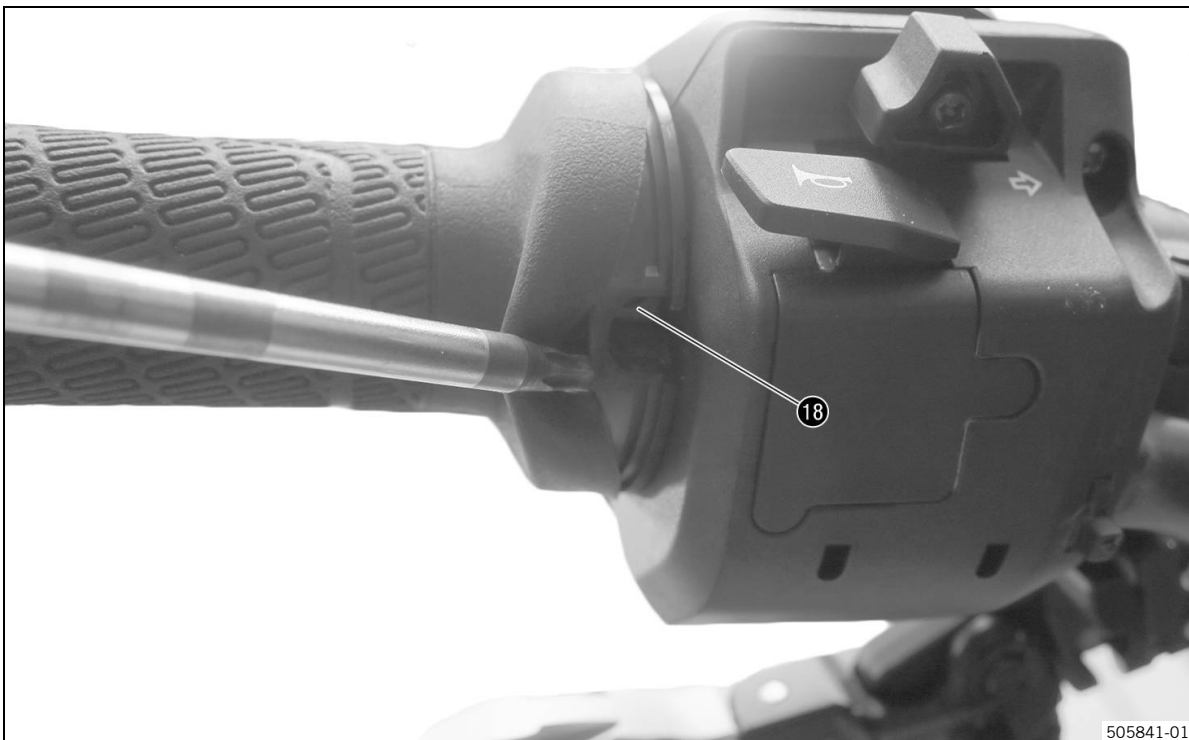
- Montare la sella del pilota (v. manuale d'uso).
- Montare la sella del passeggero (v. manuale d'uso).

6.1 Montaggio

Montaggio delle manopole riscaldabili

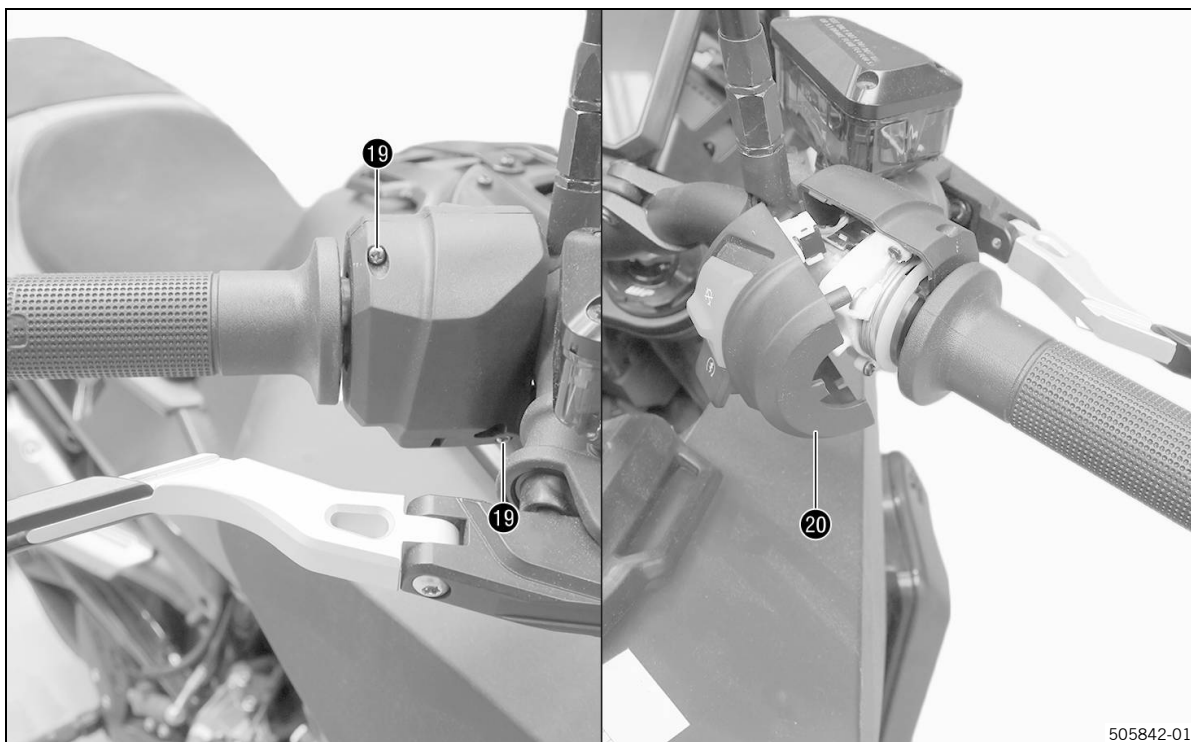


- Svitare le viti 17 e rimuovere i contrappesi del manubrio.

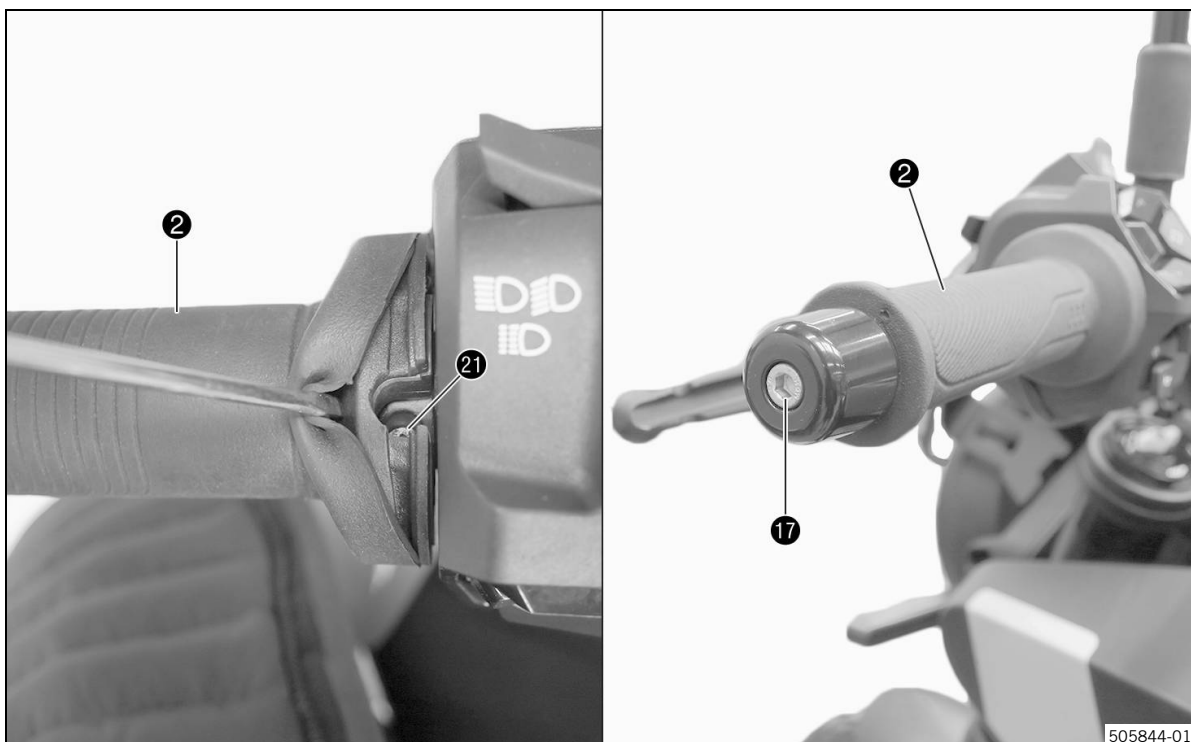


- Sollevare leggermente la manopola sinistra e allentare la vite 18.
- Rimuovere la manopola sinistra.





- Rimuovere le viti **19**.
- Rimuovere la copertura **20**.
- Rimuovere la manopola dell'acceleratore.



- Posizionare la manopola riscaldabile sinistra **2** (in dotazione) sul manubrio.
- Sollevare leggermente la manopola e serrare la vite **21**.



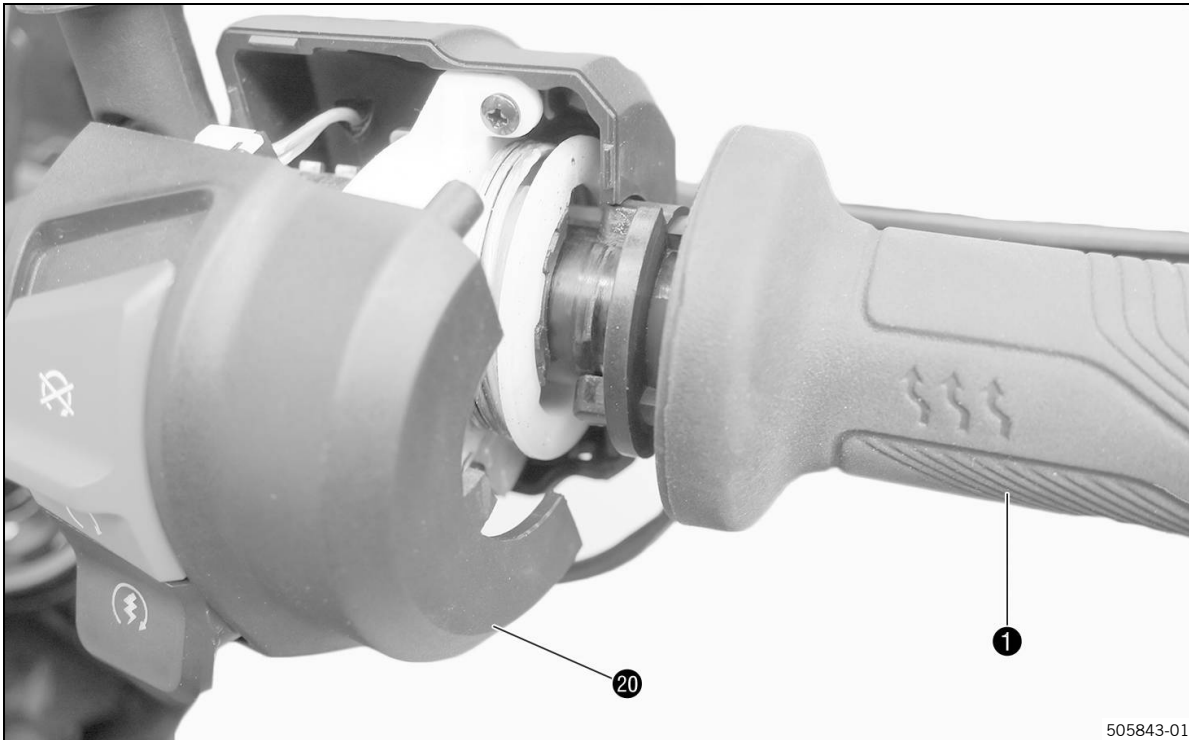
Nota

Vite manopola fissa	M4	2,5 Nm
---------------------	----	--------

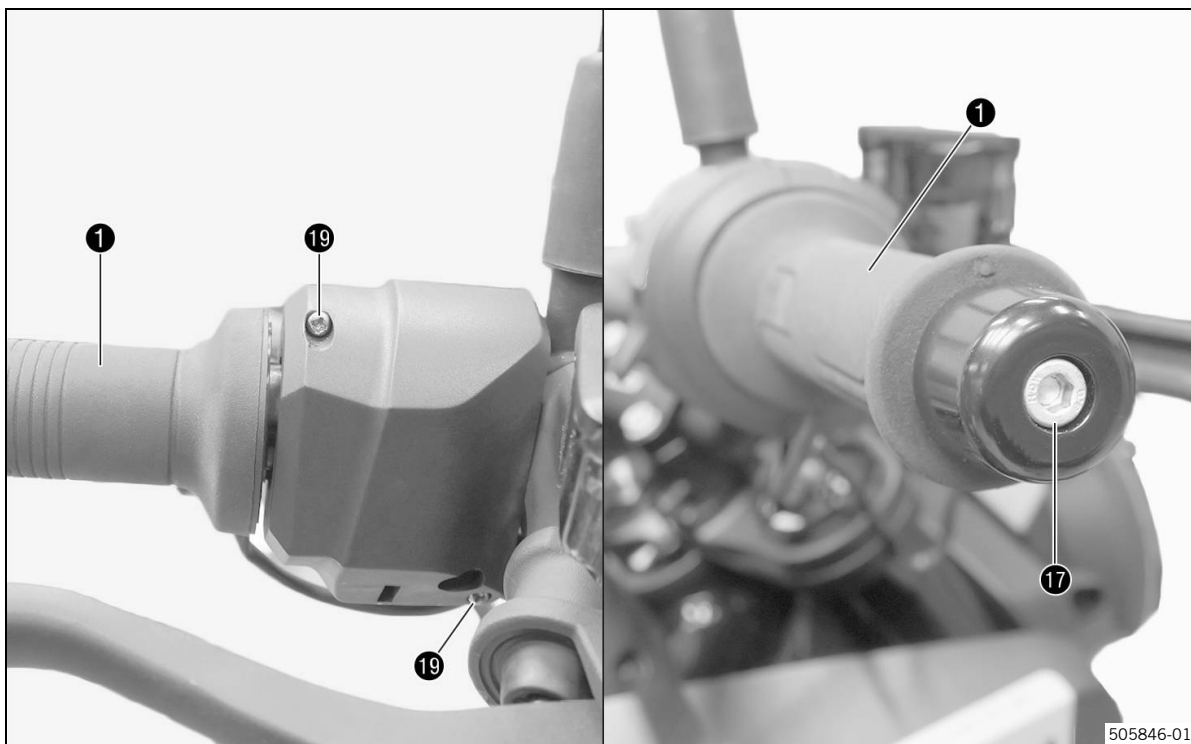
- Montare il contrappeso del manubrio sinistro e serrare la vite 17.

Nota

Vite contrappeso del manubrio	M8	10 Nm
-------------------------------	----	-------



- Posizionare la manopola riscaldabile destra 1 (in dotazione).  
 ✓ I naselli d'ancoraggio si innestano negli incavi.
- Posizionare la copertura 20.



- Montare e serrare le viti 19.

Nota

Copertura manopola dell'acceleratore	M5	5 Nm
--------------------------------------	----	------

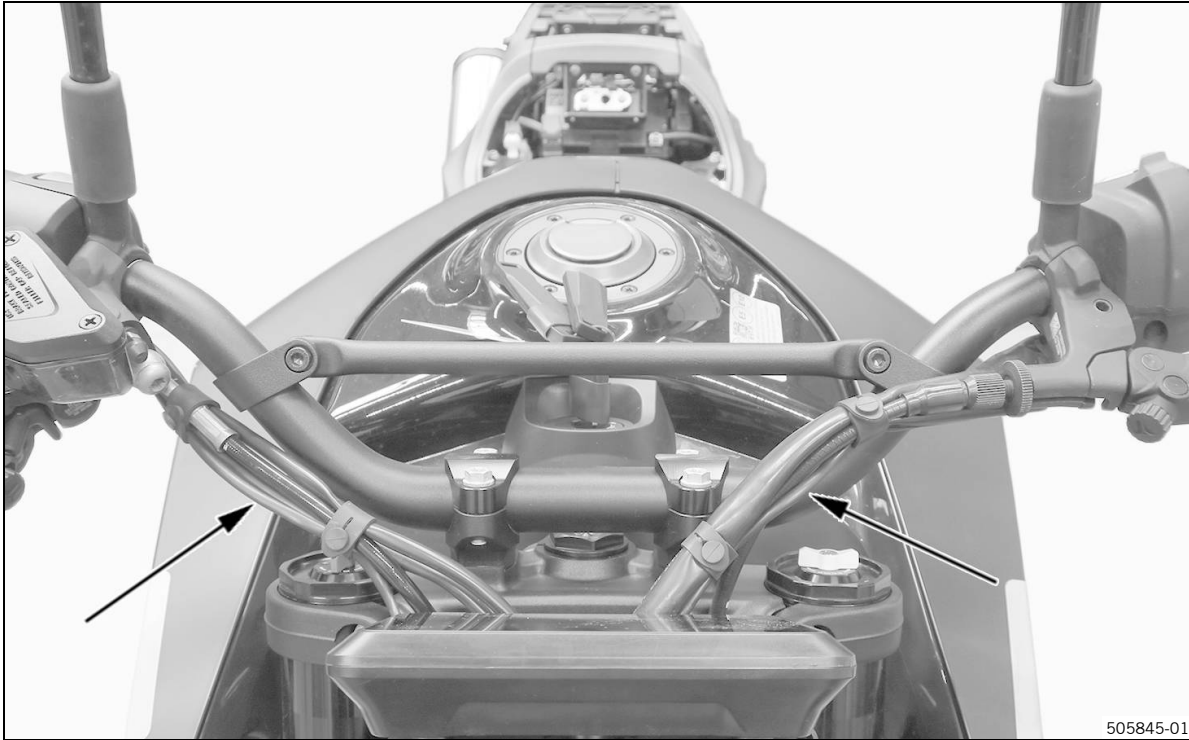
- Montare il contrappeso del manubrio destro e serrare la vite 17.

Nota

Vite contrappeso del manubrio	M8	10 Nm
-------------------------------	----	-------

- Controllare la scorrevolezza della manopola dell'acceleratore.

## Posa dei cavi



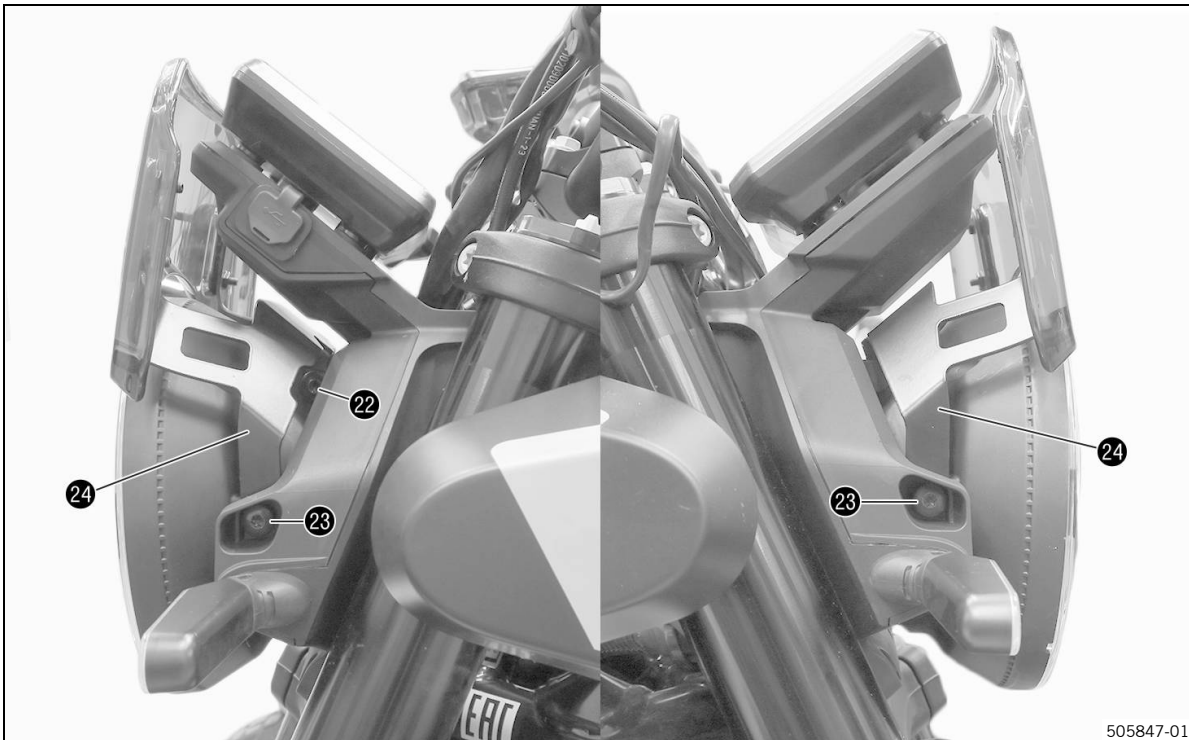
505845-01

- Posare il cavo delle manopole riscaldabili su ambo i lati lungo i cavi disponibili verso la mascherina portafaro.



### Info

Assicurarsi che il cavo della manopola dell'acceleratore presenti un gioco sufficiente.



505847-01

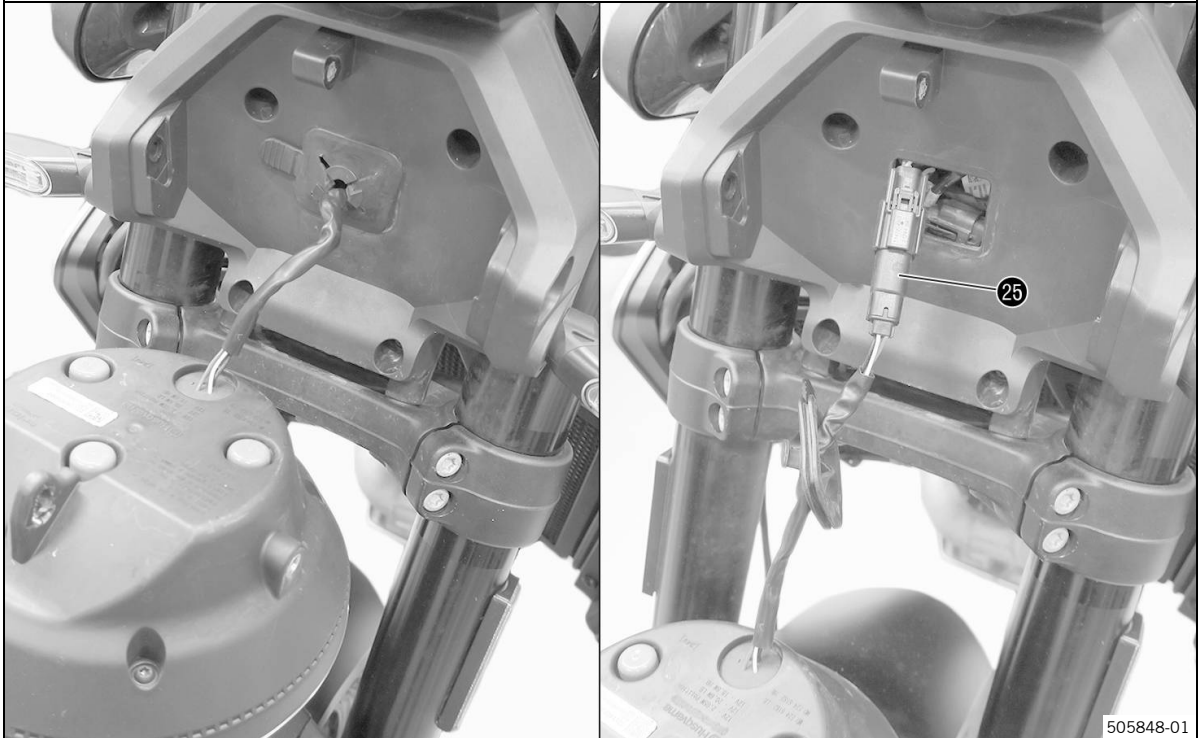
- Rimuovere la vite di regolazione 22.
- Rimuovere le viti 23.



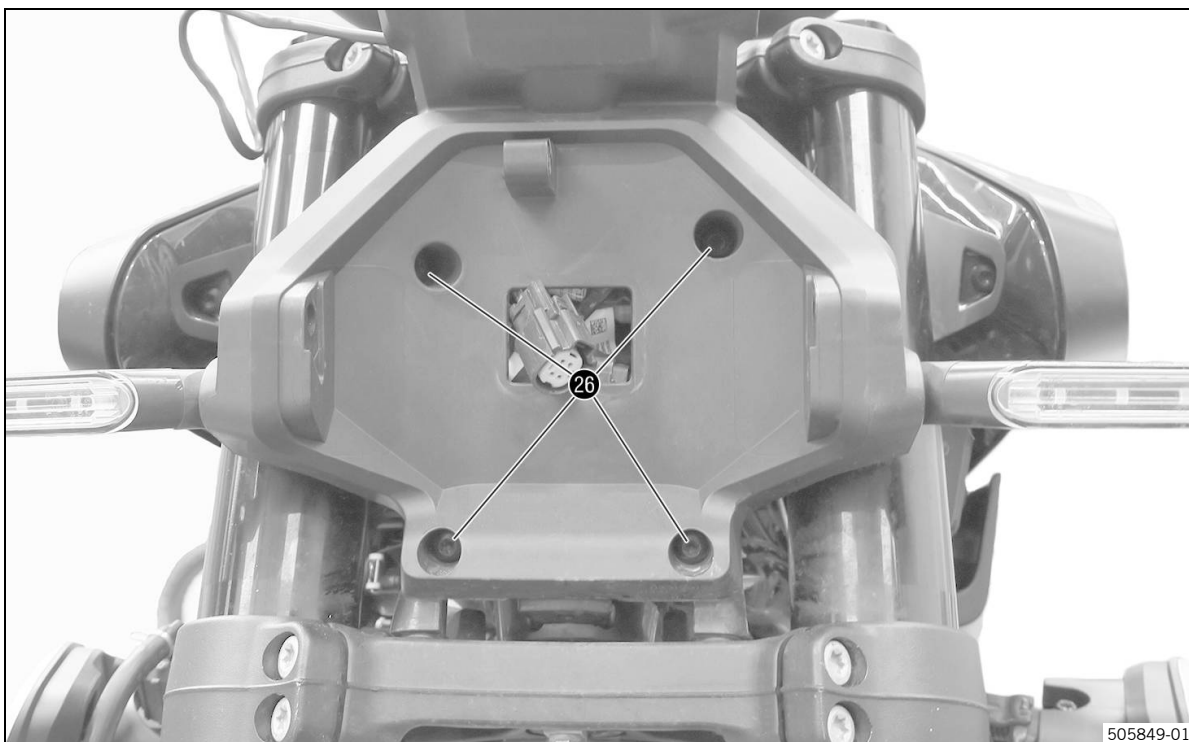
### Suggerimento

Tenere fermo il faro.

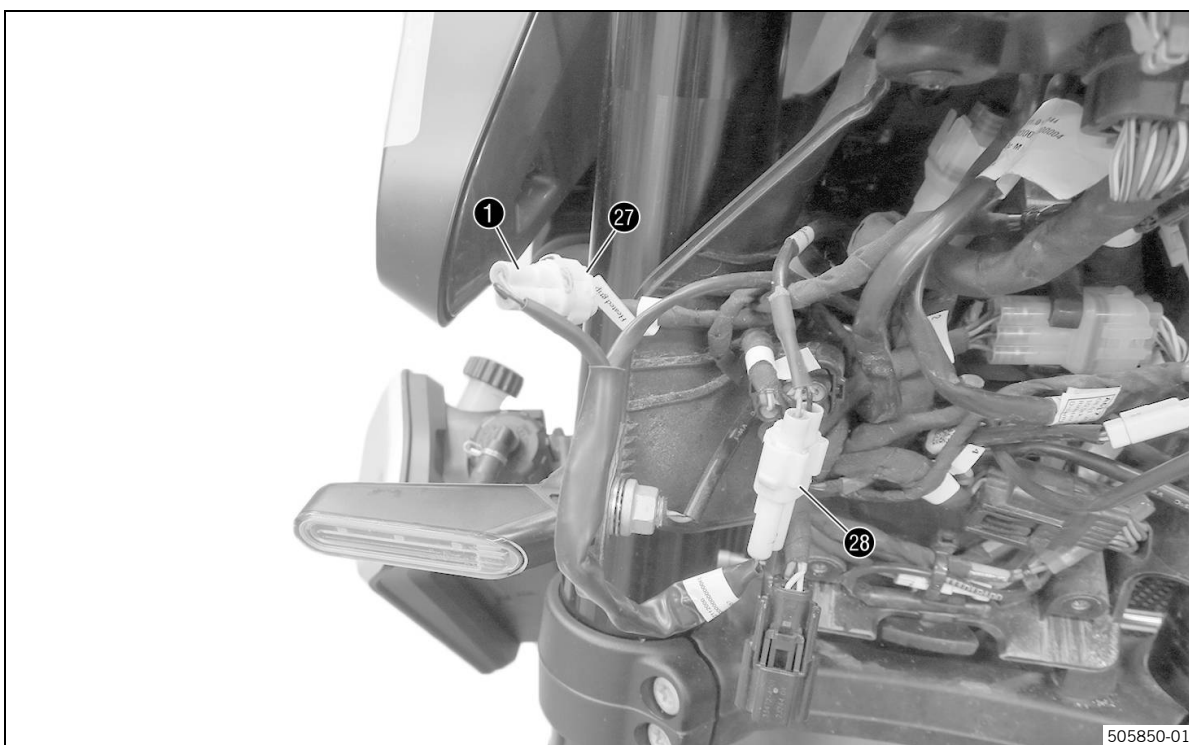
- Rimuovere con cautela il supporto del cupolino **24** e agganciare il faro di lato.



- Rimuovere la gomma.
- Scollegare il connettore **25**.
- Rimuovere il faro.



- Rimuovere le viti **26** e il supporto del faro.



- Sfilare il connettore **27**.

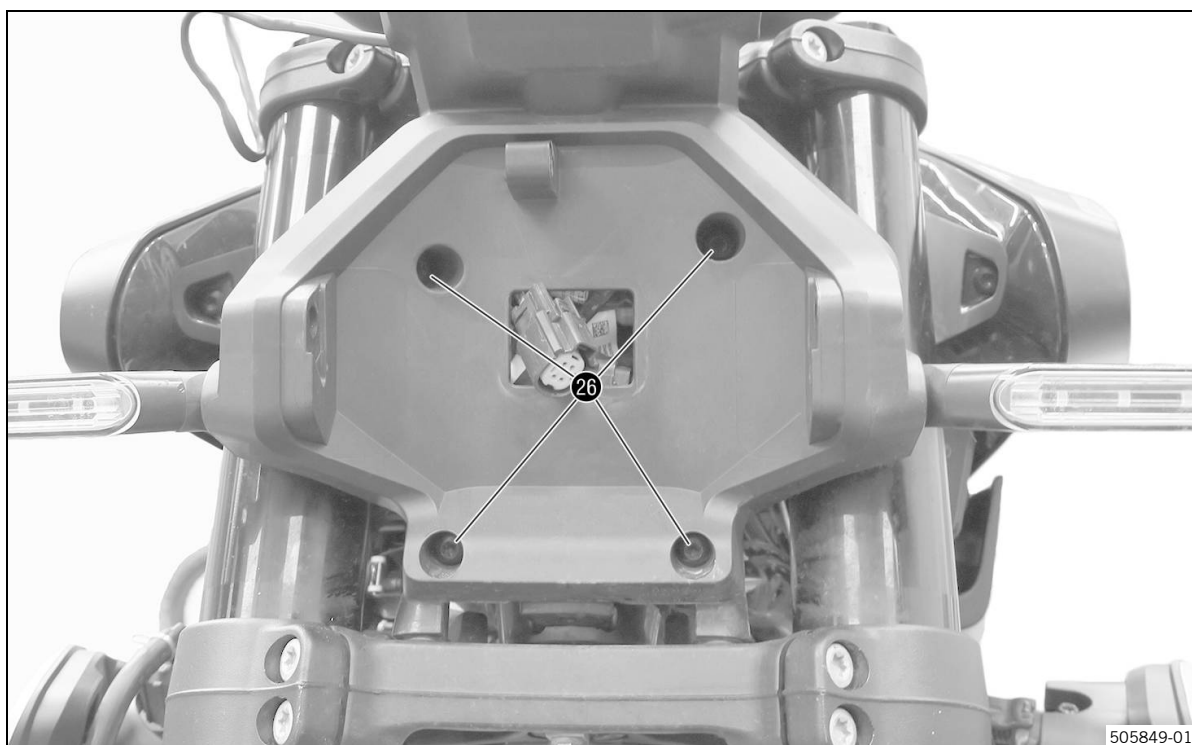
**Info**

Il connettore **27** è contrassegnato dalla dicitura **HEATED GRIP**.

- Collegare la manopola riscaldabile destra **1** al connettore **27**.
- Collegare il connettore **28** (manopola riscaldabile sinistra alla manopola riscaldabile destra).



- Posare tutti i cavi in modo che non presentino punti in tensione e, se necessario, assicurarli con fascette serracavi.

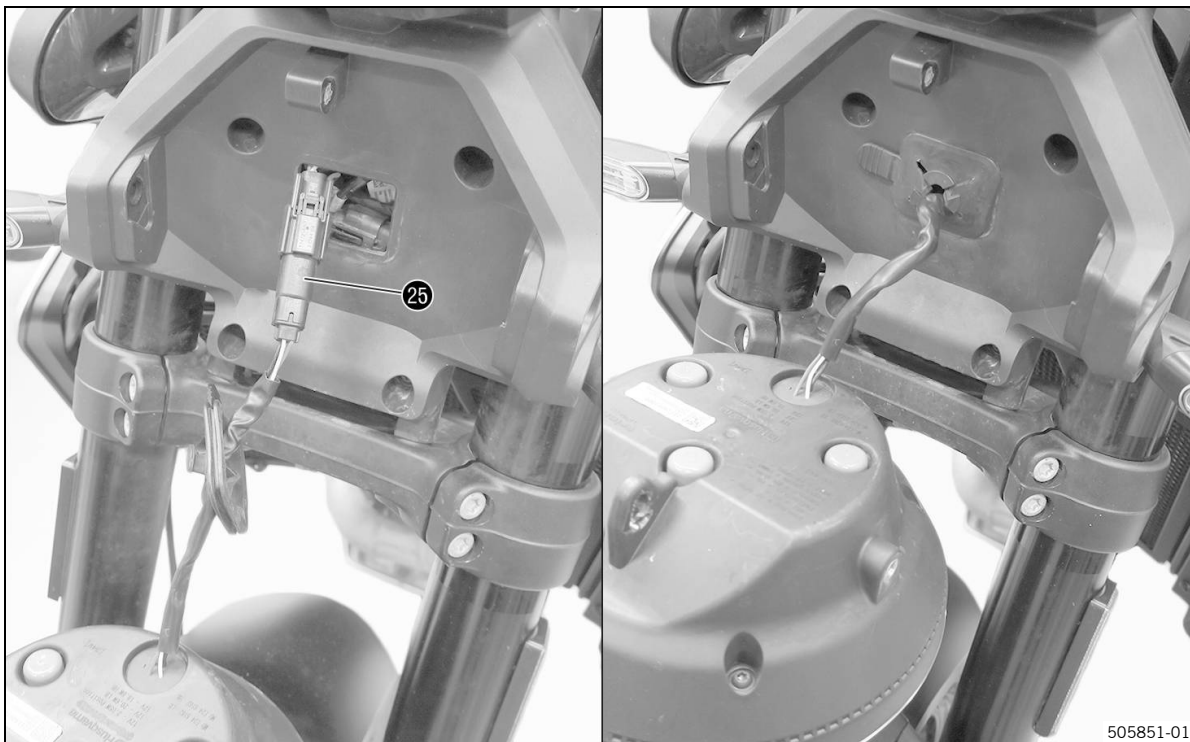


- Posizionare il supporto del faro e montare e serrare le viti **26**.

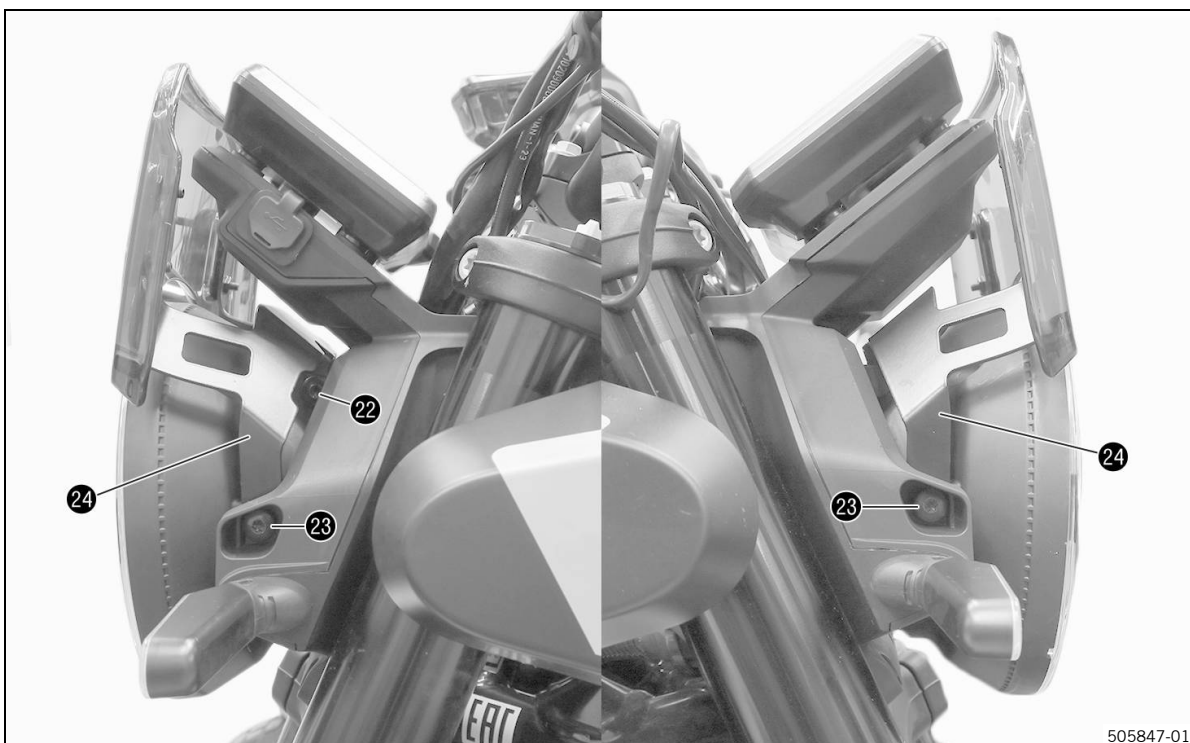
Nota

Vite supporto mascherina	M5	3 Nm
Assicurarsi che i cavi non vengano piegati o bloccati.		

- ✓ Prestare attenzione al corretto posizionamento del supporto faro.



- Posizionare con cautela il faro e collegare il connettore 25.
- Montare la gomma.



- Montare il faro e il supporto del cupolino 24.
- ✓ Prestare attenzione al corretto posizionamento del faro e del supporto del cupolino.
- Montare e serrare le viti 23.



Nota

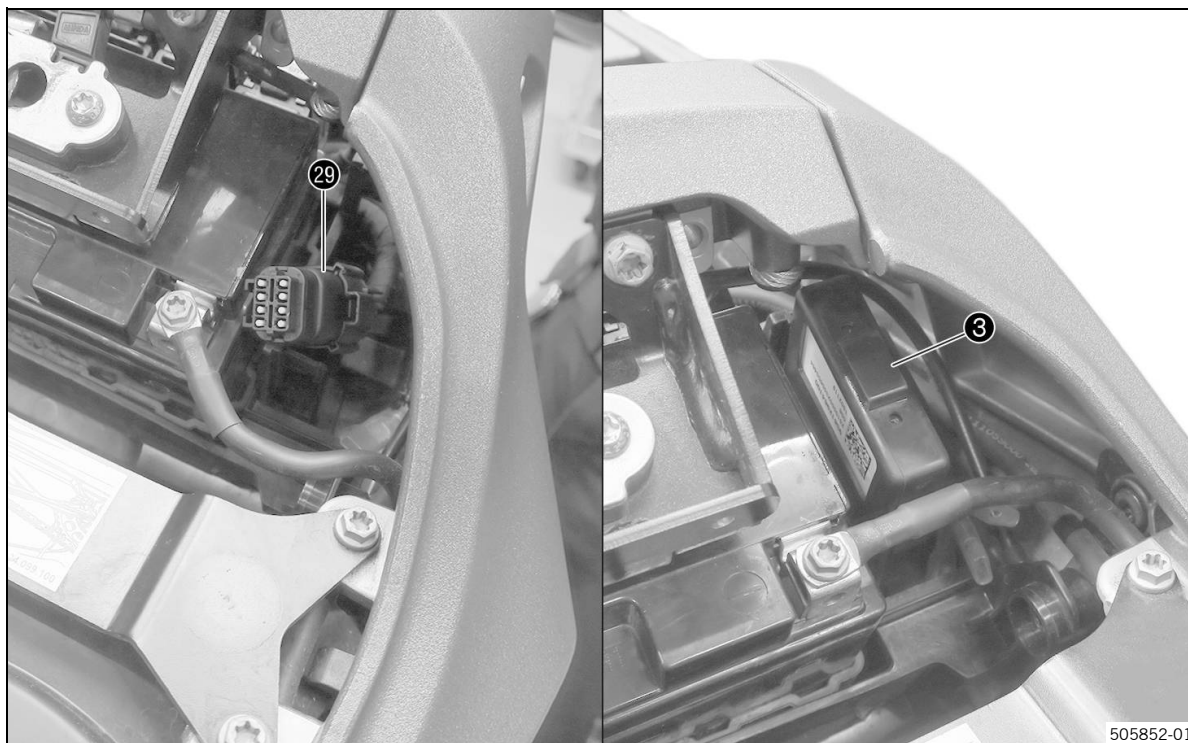
Vite faro	M6	6 Nm
-----------	----	------

- Montare e serrare la vite di regolazione 22.

Nota

Vite orientamento del faro	M6	6 Nm
----------------------------	----	------

## Montaggio della centralina elettronica del riscaldamento



- Rimuovere la sella del passeggero (v. manuale d'uso).
- Rimuovere la sella del pilota (v. manuale d'uso).
- Sfilare il connettore 29 e rimuovere il dado cieco.
- Collegare la centralina elettronica del riscaldamento 3 (in dotazione) al connettore 29 e montarla sul supporto.

### Operazione conclusiva

- Montare la sella del passeggero (v. manuale d'uso).
- Montare la sella del pilota (v. manuale d'uso).
- Controllare l'orientamento del faro (vedi manuale d'uso).

se nec.	Se necessario
v.	vedi



Nous sommes très heureux que vous ayez opté pour ce produit de haute qualité. Un montage correct du produit est indispensable afin de pouvoir garantir un maximum de sécurité et de fonctionnalité. Seul un personnel qualifié est par conséquent autorisé à effectuer le montage en respectant les directives de cette notice. En cas de questions, adressez-vous à un distributeur autorisé. Le (quasi-)fabricant et le fournisseur déclinent toute responsabilité en cas de montage incorrect ou d'utilisation inappropriée de ce produit.

**La société KTM AG est représentée dans les autres pays par :**

- KTM Sportmotorcycle GmbH, Stallhofnerstraße 3, 5230 Mattighofen, Autriche
- Husqvarna Mobility GmbH, Stallhofnerstraße 3, 5230 Mattighofen, Autriche
- GASGAS GmbH, Stallhofnerstraße 3, 5230 Mattighofen, Autriche

Le présent manuel de montage correspond à l'état de la série concernée au moment de la publication. Cependant, des divergences minimales résultant de l'évolution technique ne sauraient être exclues.

Toutes les informations du présent document sont fournies sans aucun engagement. Sous réserve de modification, de suppression sans substitution ou d'adaptation aux exigences locales des données techniques, des tarifs, des couleurs, des formes, des matériaux, des prestations de services et de maintenance, des constructions et des équipements ou autres, ainsi que d'un arrêt de fabrication définitif d'un modèle donné sans avis préalable ni indication d'un motif quelconque par la société KTM AG. KTM AG décline toute responsabilité en ce qui concerne les possibilités de livraison, les divergences au niveau des illustrations et des descriptions, ainsi que les fautes d'impression et les erreurs. Les modèles reproduits dans le présent document sont partiellement pourvus d'équipements spéciaux ne faisant pas partie de l'équipement de série.

© 2024 KTM AG, Mattighofen Autriche

Tous droits réservés

Toute reproduction, même partielle, est strictement interdite sans autorisation écrite de l'auteur.

KTM AG

Stallhofnerstraße 3

5230 Mattighofen, Autriche



REG.NO. 12 100 6061

ISO 9001(12 100 6061)

Conformément à la norme internationale de qualité ISO 9001, KTM utilise des standards d'assurance qualité permettant d'obtenir une qualité maximale du produit.

Établi par : TÜV SÜD Management Service GmbH



## 1.1 Symboles utilisés

Les symboles utilisés dans le manuel sont décrits ci-dessous.



Indique un résultat prévu (d'une étape ou d'une fonction, par exemple).



Indique un résultat indésirable (d'une étape ou d'une fonction, par exemple).



Désigne les travaux nécessitant des connaissances et des compétences techniques. Pour votre propre sécurité, faites exécuter ces travaux par un atelier agréé KTM. La moto y sera entretenue de manière optimale par des spécialistes ayant suivi une formation spécifique et disposant de l'outillage spécial nécessaire.



Indique un renvoi à une page (des informations supplémentaires sont disponibles à la page indiquée).



Indique un complément d'information ou des conseils.



Indique le résultat d'une étape de contrôle.



Caractérise une mesure de tension.



Caractérise une mesure de courant.



Indique la fin d'une activité (dont d'éventuels travaux ultérieurs).

## 1.2 Conventions typographiques utilisées

Certains formats de polices utilisés dans le présent document sont expliqués ci-dessous.

**Nom propre**

Caractérise un nom.

**Nom<sup>®</sup>**

Caractérise une marque déposée.

**Marque<sup>™</sup>**

Caractérise une marque commerciale.

**Termes soulignés**

Renvoient à des détails techniques du véhicule ou caractérisent des termes techniques expliqués dans le glossaire.

## 2.1 Définition de l'application - utilisation conforme à l'usage prévu

Le conseil spécialisé et l'installation dans les règles de l'art de l'accessoire technique par un distributeur agréé à l'aide de l'outil spécial sont indispensables pour assurer un maximum de sécurité et de fonctionnalité. Les articles disposant d'un marquage (CE, ECE...) sont livrés avec les documents d'homologation. Le client doit vérifier auprès des autorités de réglementation nationales, le cas échéant, si ces documents d'homologation garantissent une homologation générale du véhicule en question avec l'accessoire technique monté dans le pays d'utilisation prévu. Si vous avez d'autres questions, adressez-vous au distributeur agréé.

### **i** Info

Marquages de l'UE : CE (homologation de type CE), ECE (homologation de type ECE), ABE (autorisation générale d'exploitation), CE-V (homologation de type CE pour les véhicules), FIM (conformité des émissions sonores FIM), CCCUO\_EU (non autorisé pour une utilisation sur la voie publique), et HOMNN (homologation non nécessaire)

Marquages pour les USA : 50-State (droit applicable aux 50 états), USFS (service forestier US), FIM (conformité des émissions sonores FIM), AMA (conformité des émissions sonores AMA Amateur), DOT (ministère des transports) et CCCUO (non autorisé pour une utilisation sur la voie publique)

## 2.2 Mauvaise utilisation

La moto ne doit être utilisée que conformément à l'usage prévu.

Toute utilisation non conforme met en danger les personnes, le matériel et l'environnement.

Toute utilisation non conforme de la moto, ou qui dépasse l'utilisation prévue, constitue une mauvaise utilisation.

Une mauvaise utilisation comprend également l'utilisation de liquides et d'additifs ne remplissant pas les spécifications exigées pour l'utilisation prévue.

## 2.3 Consignes de sécurité

Afin de garantir une utilisation du produit décrit en toute sécurité, certaines consignes de sécurité doivent être respectées. Lisez par conséquent attentivement ces instructions ainsi que toutes celles contenues dans la livraison. Les consignes de sécurité ressortent visuellement du corps de texte et contiennent des liens quand cela est pertinent.

### **i** Info

Différents autocollants comportant des consignes et des avertissements ont été apposés à plusieurs endroits bien visibles sur le produit décrit. Les autocollants comportant des consignes et des avertissements ne doivent jamais être retirés. En l'absence de ces autocollants, le conducteur ou les tiers ne sont plus à même de détecter certains dangers. Le risque de blessure est alors accru.

## 2.4 Niveaux de danger et symboles



### **Danger**

Remarque concernant un danger qui entraîne immédiatement ou avec certitude la mort ou de graves blessures lorsque les mesures correspondantes ne sont pas prises.



### **Avertissement**

Remarque concernant un danger qui peut entraîner la mort ou de graves blessures lorsque les mesures correspondantes ne sont pas prises.



### **Remarque**

Remarque concernant un danger constituant un risque pour l'environnement lorsque les mesures correspondantes ne sont pas prises.

## 2.5 Fonctionnement en toute sécurité



### Danger

**Risque d'accident** Un conducteur qui n'est pas en état de conduire se met en danger lui-même ainsi que les autres.

- Ne conduisez pas si vous avez consommé de l'alcool, des drogues ou des médicaments influant sur la conduite.
- Ne conduisez pas si vous n'êtes pas en état physiquement ou mentalement.



### Danger

**Danger d'intoxication** Les gaz d'échappement sont toxiques et peuvent faire perdre conscience voire entraîner la mort.

- Veillez donc en permanence à une aération suffisante lorsque le moteur tourne.
- Utilisez un système d'extraction des gaz d'échappement approprié si vous démarrez ou faites tourner le moteur dans une pièce fermée.



### Avertissement

**Danger de brûlure** Certaines pièces du véhicule deviennent chaudes pendant la conduite du véhicule.

- Ne pas toucher les composants tels que l'échappement, le radiateur, le moteur, l'amortisseur ou le système de frein avant que ces composants ne soient refroidis.
- Laisser refroidir les pièces du véhicule avant de commencer les travaux.

N'utilisez le véhicule que lorsqu'il est en parfait état de marche et dans le respect de l'usage prévu, des normes de sécurité et de l'écologie.

Le véhicule ne doit être utilisé que par des personnes instruites en la matière. Un permis de conduire adéquat est requis pour la conduite sur voies publiques.

Les pannes susceptibles de nuire à la sécurité doivent être réparées sans délai par un atelier agréé.

Respecter les consignes et les avertissements des autocollants apposés sur le véhicule.

## 2.6 Vêtements de protection



### Avertissement

**Risque de blessures** Ne pas porter de vêtements de protection ou porter des vêtements de protection abîmés constitue un risque pour la sécurité.

- Toujours porter des vêtements de protection adéquats comme un casque, des bottes, des gants, un pantalon et une veste avec protections.
- N'utiliser que des vêtements de protection en parfait état et qui correspondent aux directives légales.

Dans votre propre intérêt, KTM AG recommande vivement de porter un équipement de protection adapté à la conduite du véhicule.

## 2.7 Règles de travail

Sauf indication contraire, le contact doit être coupé lors de chaque travail (modèles avec contacteur, modèles avec transpondeur), ou bien le moteur doit être à l'arrêt (modèles sans contacteur ni transpondeur).

Certaines opérations nécessitent des outils spéciaux. Si ces outils spéciaux ne sont pas fournis avec le véhicule, ils peuvent être commandés sous la référence indiquée. Exemple : extracteur de roulements (15112017000)

Sauf indication contraire, nous partons du principe que les travaux décrits dans ce document sont effectués dans des conditions ambiantes normales.

Température ambiante	20 °C (68 °F)
Pression de l'air ambiant	1.013 mbar (14,69 psi)
Humidité de l'air relative	60 ± 5 %



Lors de l'assemblage, les pièces ne pouvant pas être réutilisées (par ex. les vis autobloquantes et les écrous, les vis extensibles, les joints, les bagues d'étanchéité, les joints toriques, les goupilles, les rondelles frein) doivent être remplacées par de nouvelles pièces.

Certains assemblages vissés doivent être enduits de frein filet (par ex. **Loctite**®). Les consignes spécifiques du fabricant doivent être respectées lors de l'utilisation.

Si du frein filet (par ex. **Precote**®) a déjà été appliqué sur une nouvelle pièce, ne pas appliquer de frein filet supplémentaire sur les vis.

Nettoyer les pièces devant être réutilisées après démontage, contrôler leur état et leur niveau d'usure. Remplacer les pièces usées ou dégradées.

Veiller à maintenir la zone de travail propre et, le cas échéant, nettoyer les composants avant le démontage. La pénétration de saletés peut entraîner une usure accrue résultant dans des dommages.

Une fois qu'une réparation ou une opération de maintenance est achevée, veiller à assurer la sécurité de fonctionnement du véhicule.

## 2.8 Environnement

Un comportement responsable lors de l'utilisation de la moto désamorce d'emblée problèmes et conflits. Afin de garantir la pérennité de la conduite à moto, veillez à rester dans le cadre légal, à faire preuve de respect envers l'environnement et à tenir compte des droits d'autrui.

Lors de la vidange de l'huile usagée ou de tout autre fluide utilisé sur la moto, ainsi que dans le cadre de la mise au rebut des vieux composants, veillez à appliquer la législation et les directives correspondantes en vigueur dans le pays d'utilisation.

En matière de mise à la casse des véhicules anciens, les motos ne tombent pas sous le coup de la directive de l'UE. Il n'y a donc aucune réglementation relative à la mise à la casse d'une moto. Votre distributeur agréé est à votre entière disposition.

## 2.9 Manuel de montage

Lisez impérativement ce manuel de montage avec attention et dans son intégralité avant de prendre la route pour la première fois. Le manuel de montage comporte de nombreuses informations et conseils qui faciliteront l'utilisation, le maniement et le service (entretien) de la moto. Il permet d'apprendre comment régler le véhicule pour qu'il réponde au mieux aux besoins de l'utilisateur et comment éviter les blessures.

Conservez le manuel de montage dans un endroit facilement accessible, pour l'avoir à portée de main dès que son utilisation est requise.

Pour de plus amples informations sur le véhicule ou si certains points de ce manuel demandent des éclaircissements, contactez votre distributeur agréé.

Le manuel de montage est un élément important du manuel de montage. Il doit être remis au nouveau propriétaire lors de la vente de ce dernier.

### 3.1 Carburants, lubrifiants ou produits aux spécifications de même nature et produits auxiliaires



#### Remarque

**Danger pour l'environnement** Une manipulation inadéquate du carburant constitue un danger pour l'environnement.

- Le carburant ne doit pas pénétrer dans la nappe phréatique, le sol ou les canalisations.

Utiliser les carburants, lubrifiants ou produits aux spécifications de même nature et les produits auxiliaires conformément au manuel d'utilisation et aux spécifications.

### 3.2 Pièces détachées, accessoires

Pour des raisons de sécurité, utilisez uniquement des pièces détachées et accessoires autorisés et/ou recommandés par KTM AG, et faites-les monter par un atelier agréé. KTM AG décline toute responsabilité pour les autres produits et les dommages consécutifs à l'utilisation de tels produits.

Dans les descriptifs, certaines pièces détachées et accessoires sont indiqués entre parenthèses. Votre distributeur agréé est là pour vous conseiller.

Les **KTM PowerParts** actuellement disponibles pour votre véhicule sont présentées sur le site web de KTM.  
Site international de KTM : [KTM.COM](http://KTM.COM)

Les **accessoires Husqvarna Mobility** actuellement disponibles pour votre véhicule sont présentés sur le site web de Husqvarna Mobility.  
Site web international de Husqvarna Mobility : [www.husqvarna-motorcycles.com](http://www.husqvarna-motorcycles.com)

Les **accessoires GASGAS** actuellement disponibles pour votre véhicule sont présentés sur le site web de GASGAS.  
Site Internet international GASGAG : <http://www.gasgas.com>

### 3.3 Illustrations

Les figures représentées dans ce manuel illustrent parfois des équipements spéciaux.

Pour une meilleure représentation et compréhension, certains composants peuvent être déposés ou ne sont pas illustrés. Une dépose n'est pas toujours impérative pour le descriptif correspondant. Respecter les indications textuelles.

### 3.4 Service après-vente

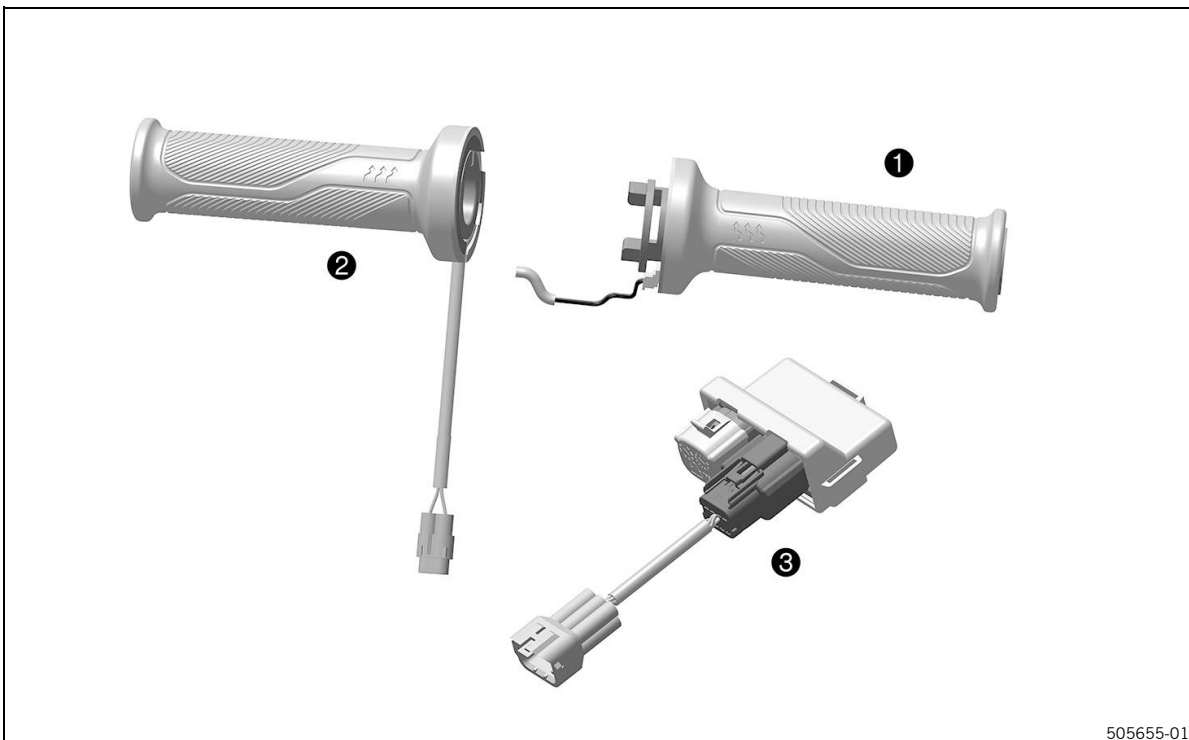
Votre distributeur agréé est à votre entière disposition pour toute question relative à votre véhicule et aux sociétés KTM, Husqvarna Mobility ou GASGAS.

La liste des distributeurs agréés KTM est disponible sur le site web de KTM.  
Site international de KTM : [KTM.COM](http://KTM.COM)

La liste des distributeurs Husqvarna Mobility agréés est disponible sur le site web de Husqvarna Mobility.  
Site web international de Husqvarna Mobility : [www.husqvarna-motorcycles.com](http://www.husqvarna-motorcycles.com)

La liste des distributeurs agréés GASGAS est disponible sur le site web de GASGAS.  
Site Internet international GASGAG : <http://www.gasgas.com>

## 4.1 Contenu de la livraison

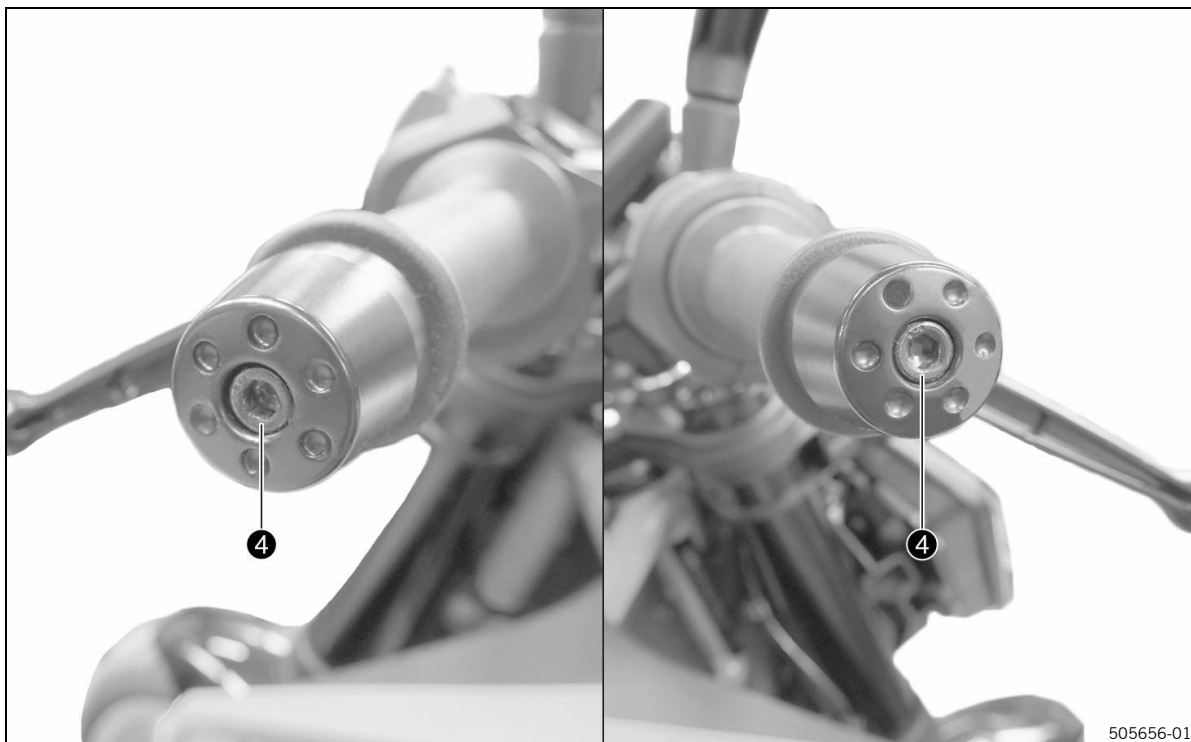


505655-01

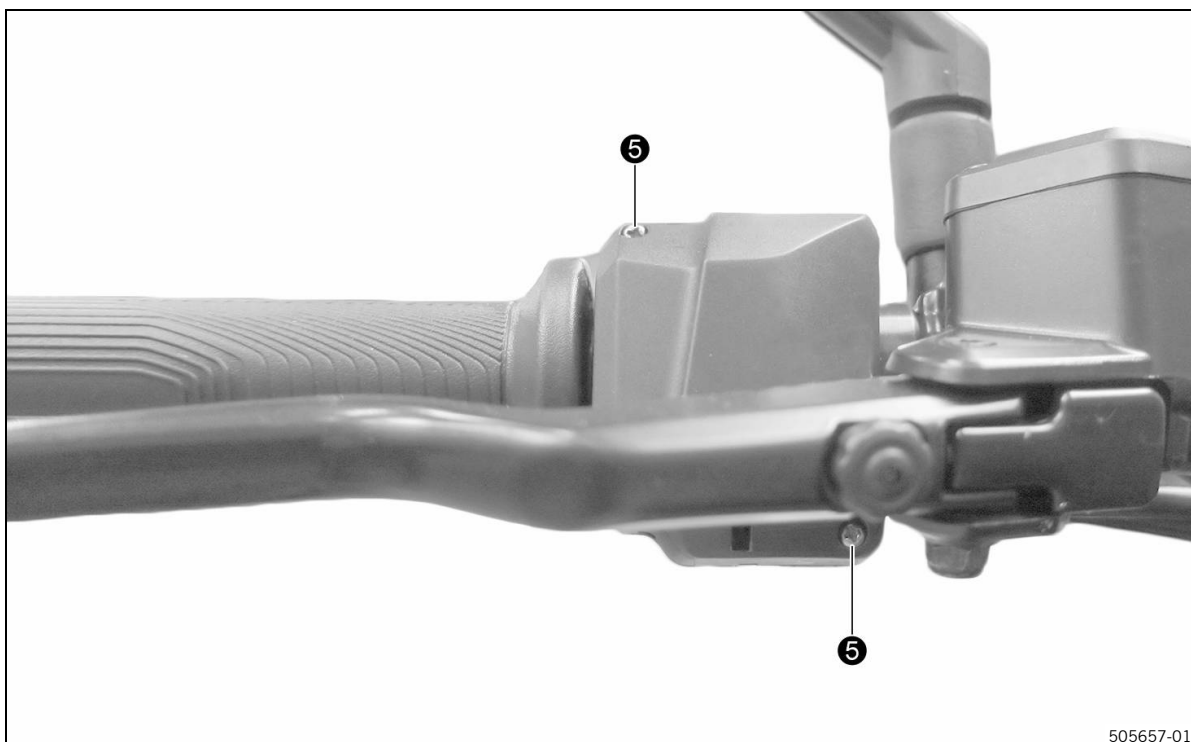
- 1x Poignée chauffante droite ①
- 1x Poignée chauffante gauche ②
- 1x Boîtier de commande du chauffage ③

## 5.1 Montage

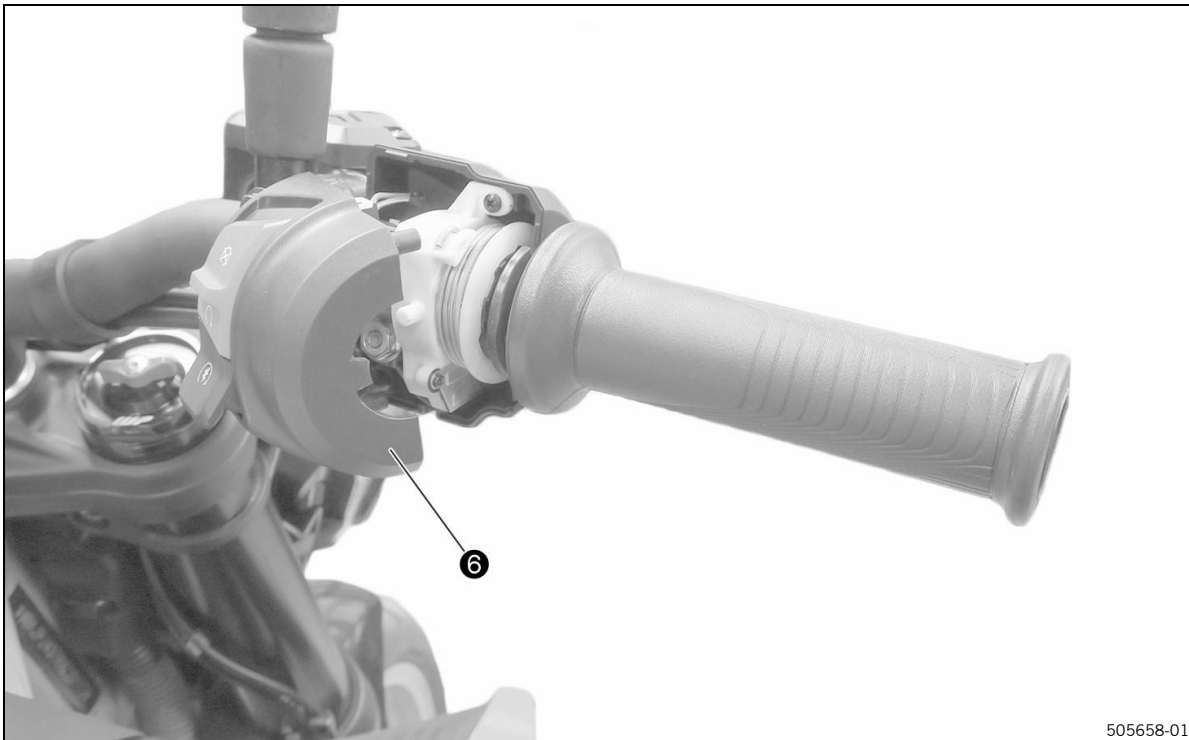
### Montage des poignées chauffantes



- Desserrer les vis ④ et retirer les embouts de guidon.
- Retirer la poignée caoutchouc gauche.

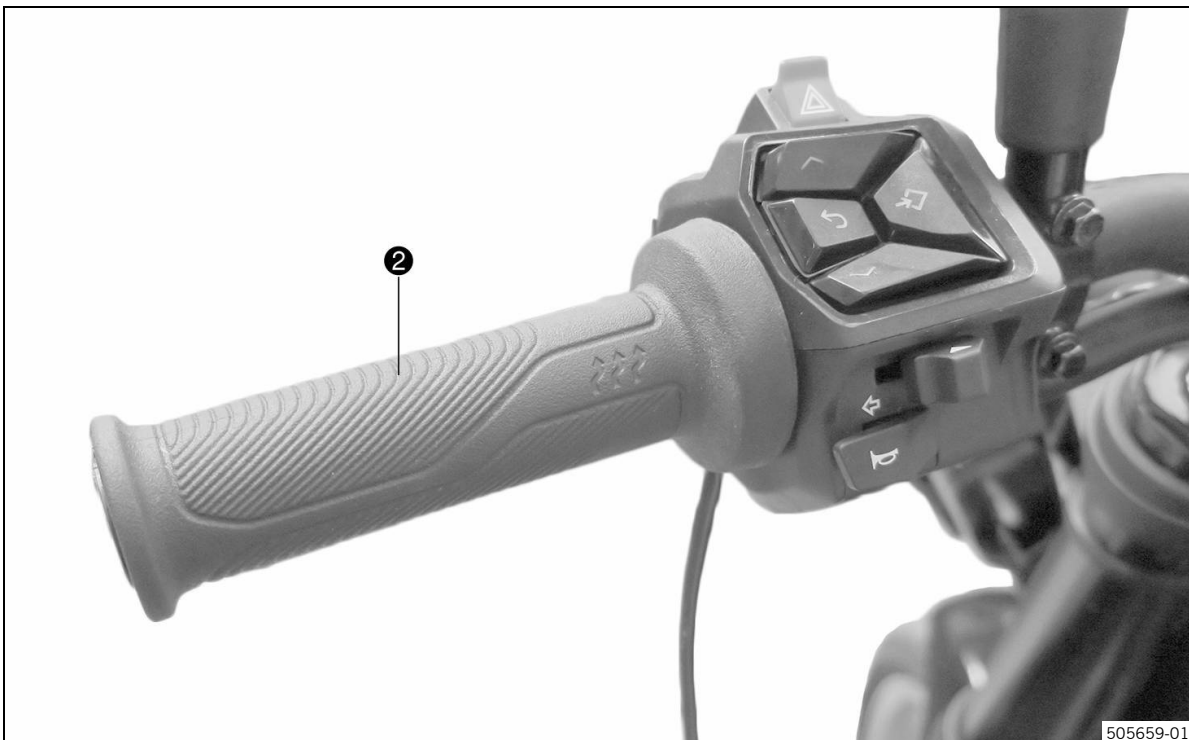


- Retirer les vis ⑤.



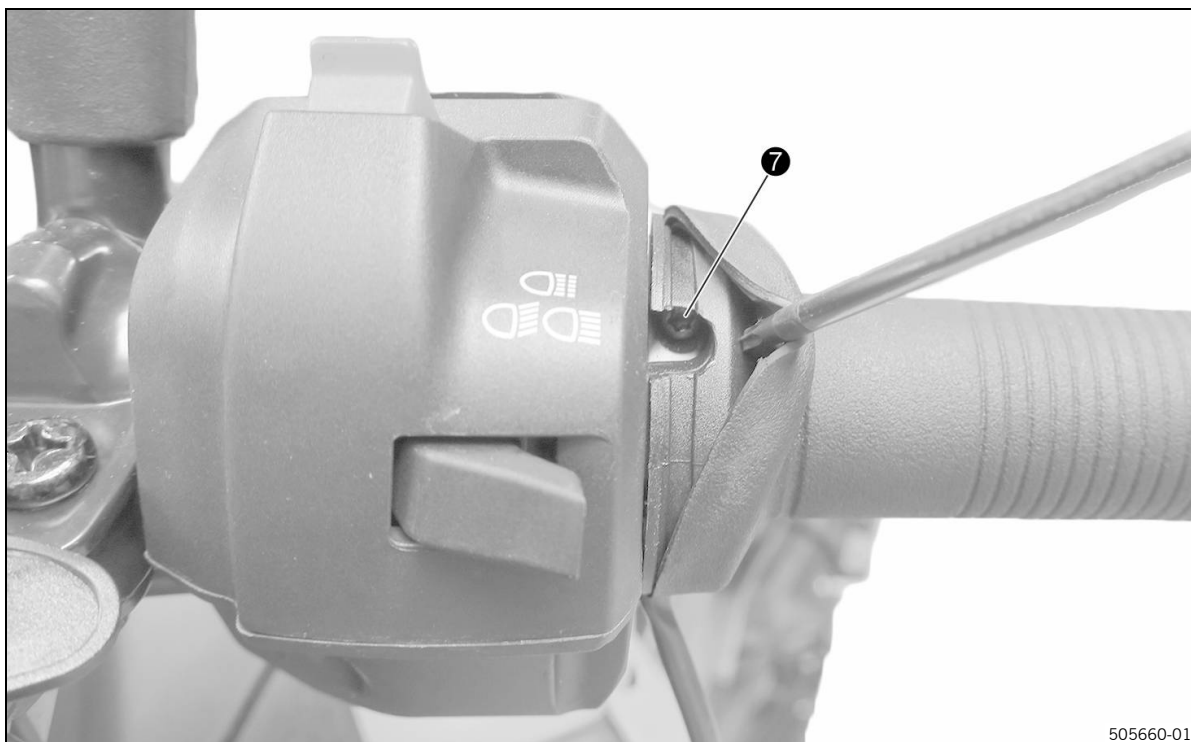
505658-01

- Déposer le cache ⑥.
- Retirer la poignée des gaz.



505659-01

- Positionner la poignée chauffante gauche ② (comprise dans la livraison) sur le guidon.

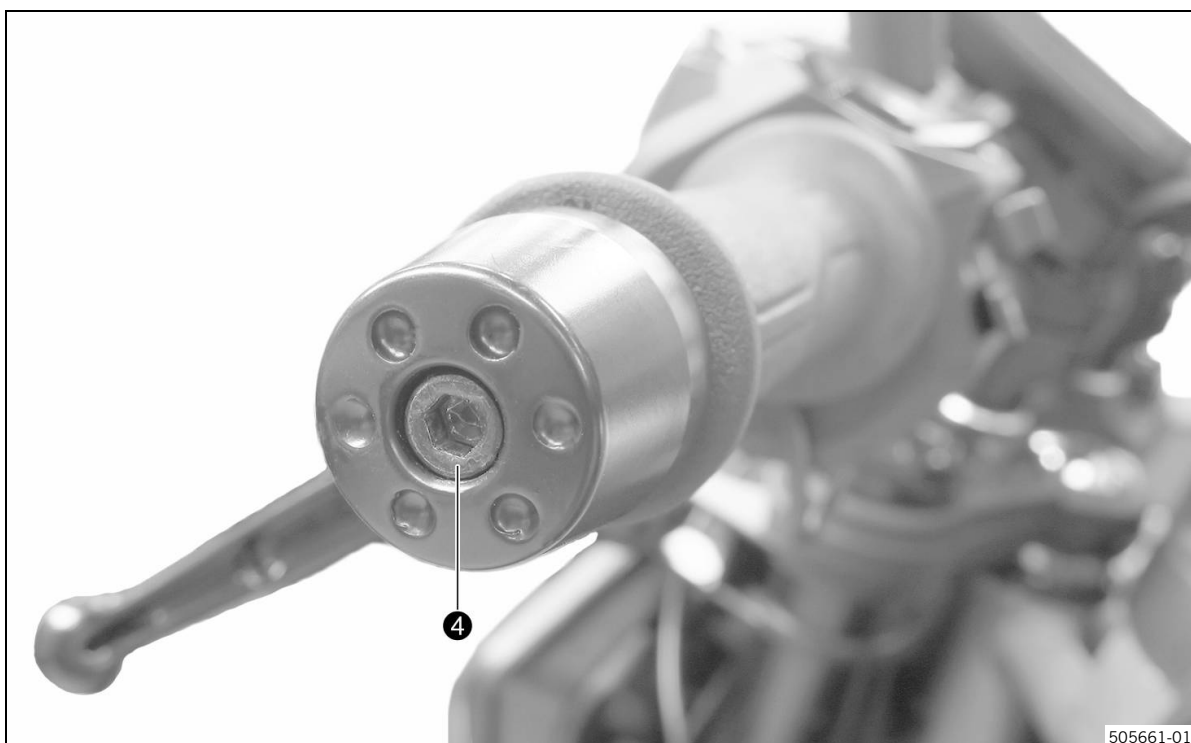


505660-01

- Soulever légèrement la poignée en caoutchouc.
- Serrer la vis 7.

Indications prescrites

Vis de la poignée Lock-on	M4	3 Nm (2,2 lbf ft)
---------------------------	----	-------------------

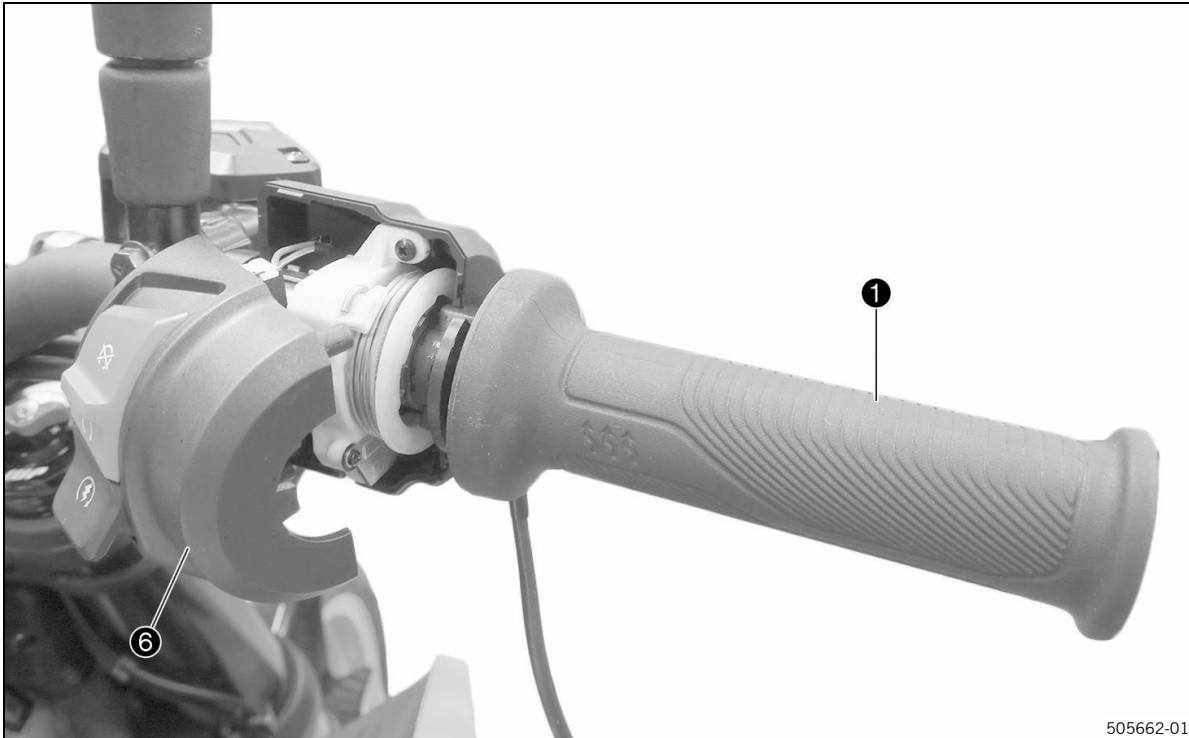


505661-01

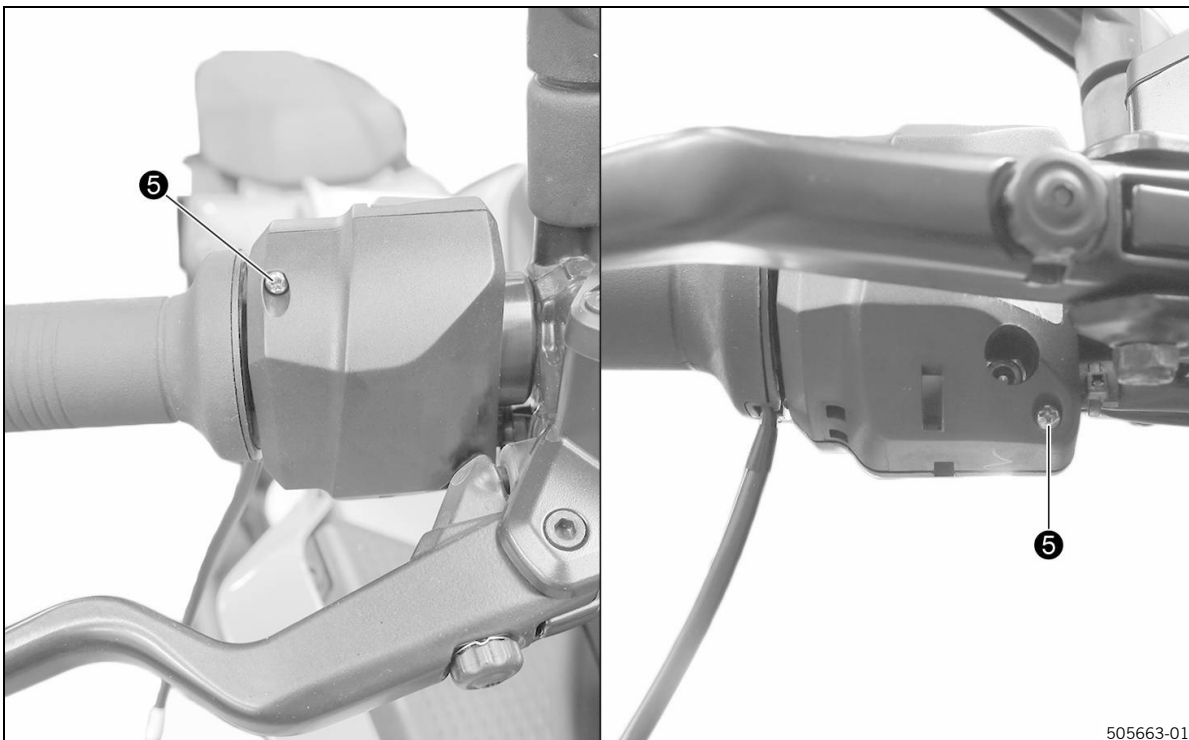
- Mettre l'embout de guidon en place à gauche et serrer la vis 4.

## Indications prescrites

Vis de l'embout de guidon	M6	10 Nm (7,4 lbf ft)
---------------------------	----	--------------------



- Positionner la poignée chauffante droite **1** (compris dans la livraison).  
 ✓ Les crochets s'enclenchent dans les encoches.
- Positionner le cache **6**.



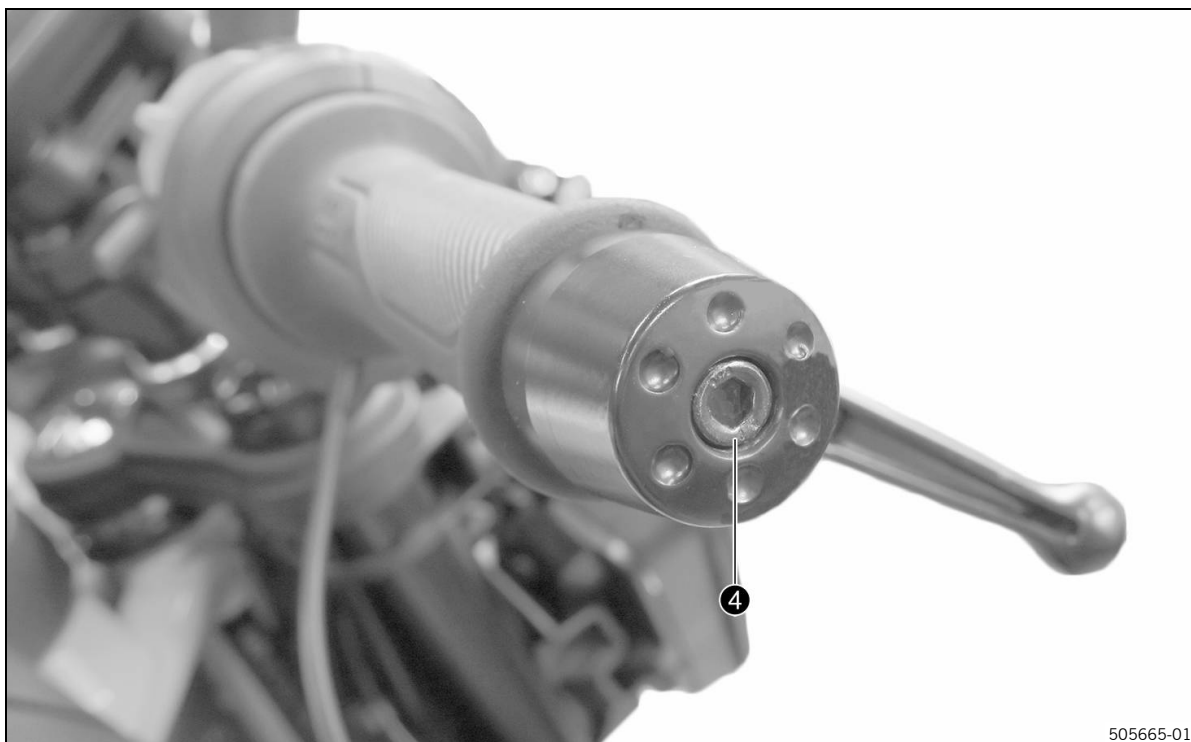
- Mettre en place les vis **5** et les serrer.



## 5 MONTAGE - KTM 390 DUKE

Indications prescrites

Cache de la poignée des gaz	M5	5 Nm (3,7 lbf ft)
-----------------------------	----	-------------------



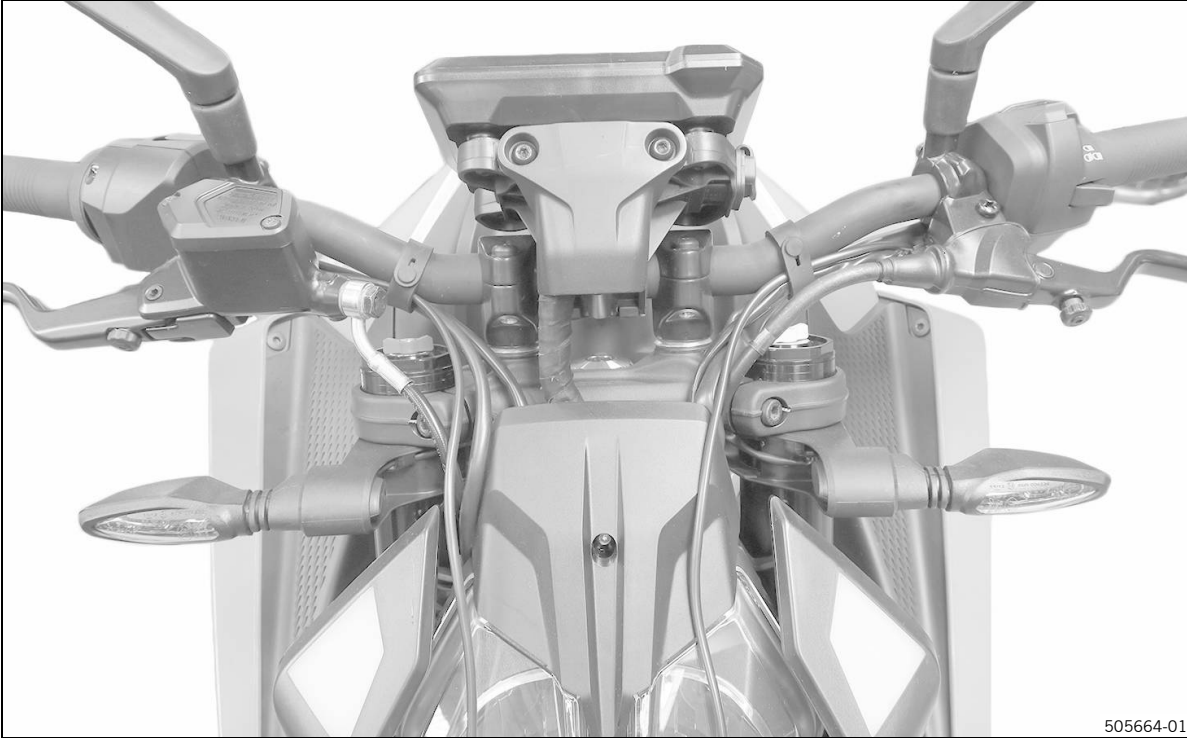
505665-01

- Mettre l'embout de guidon droit en place et serrer la vis 4.

Indications prescrites

Vis de l'embout de guidon	M6	10 Nm (7,4 lbf ft)
---------------------------	----	--------------------

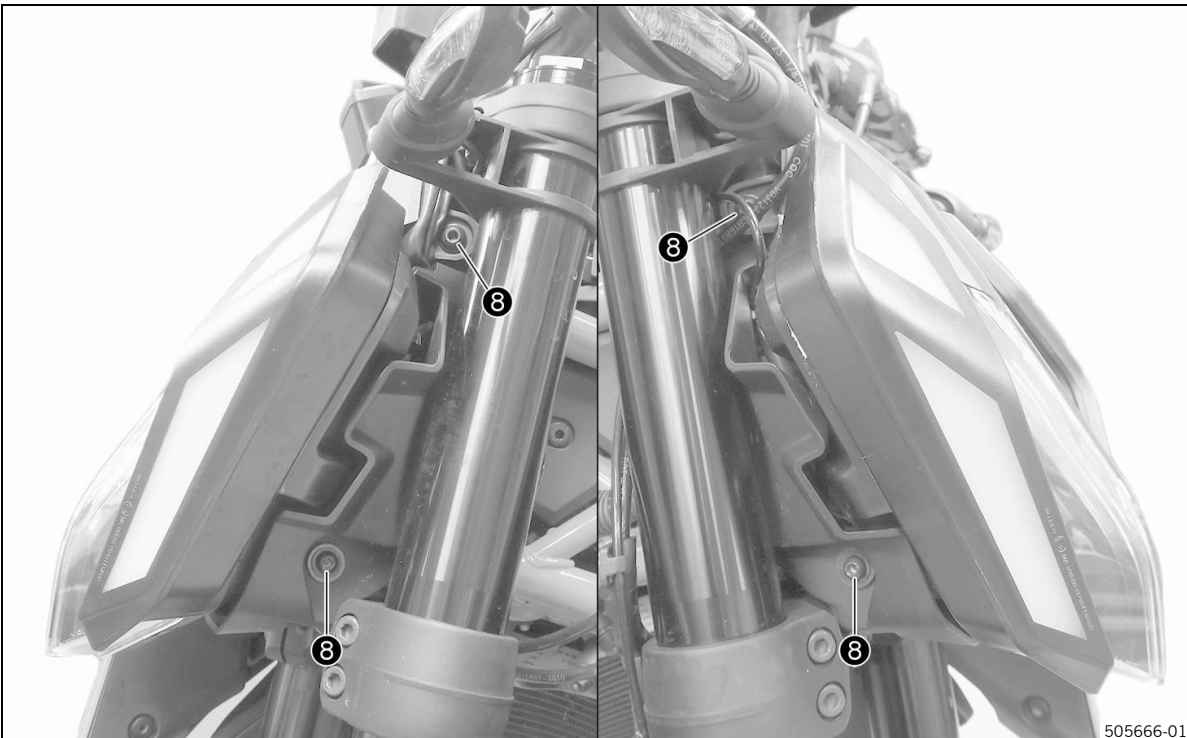
## Pose des câbles



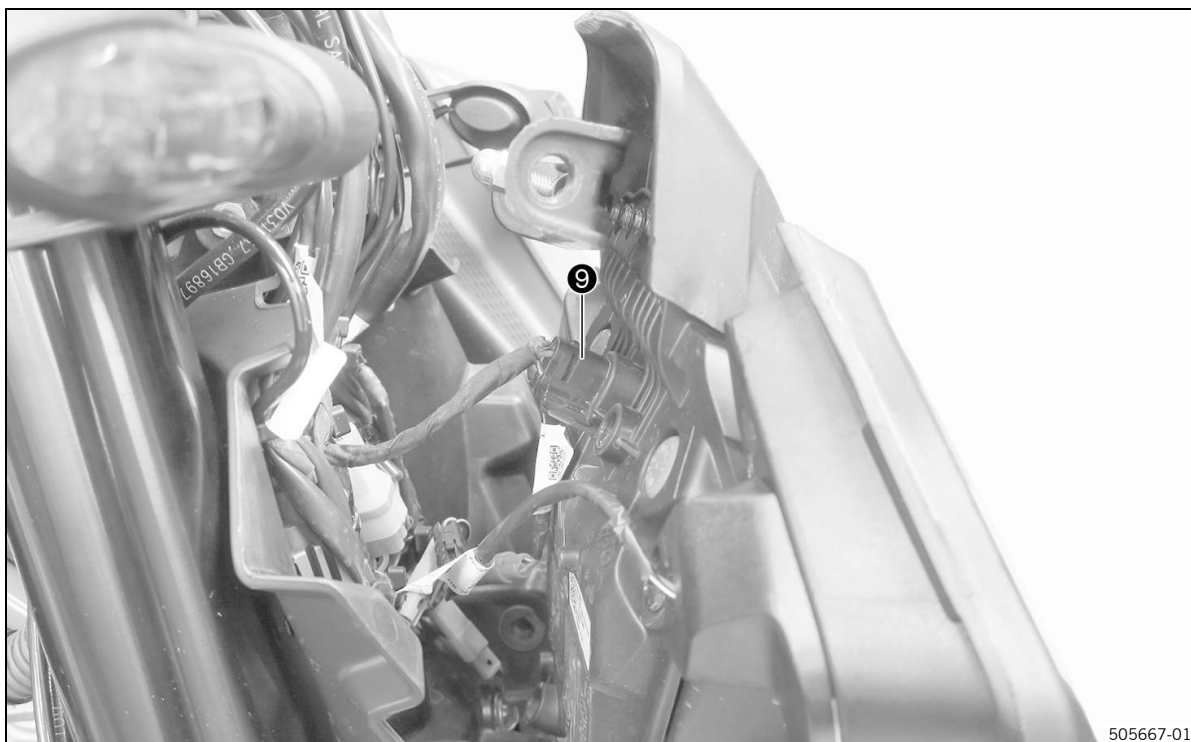
- Poser les câbles des poignées chauffantes des deux côtés vers la plaque-phare le long des câbles installés.

**Info**

S'assurer que le câble de la poignée des gaz a suffisamment de jeu.



- Retirer les vis ⑧ des deux côtés.



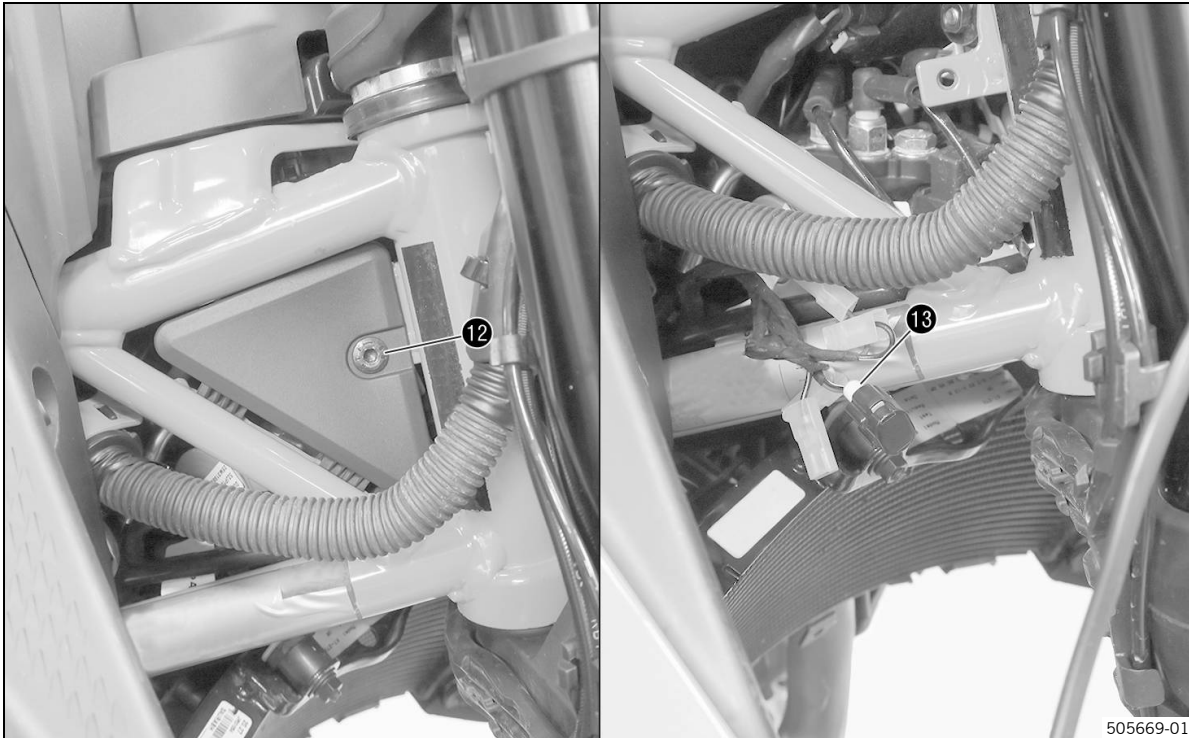
505667-01

- Débrancher le connecteur 9.

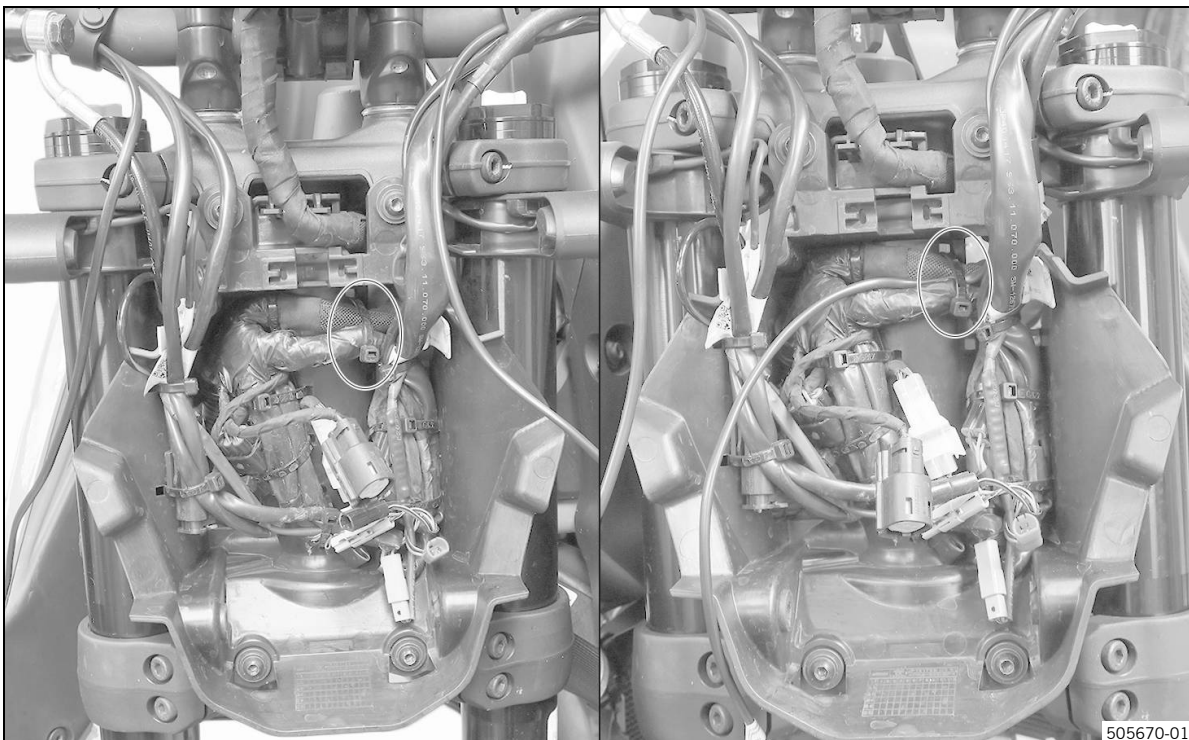


505668-01

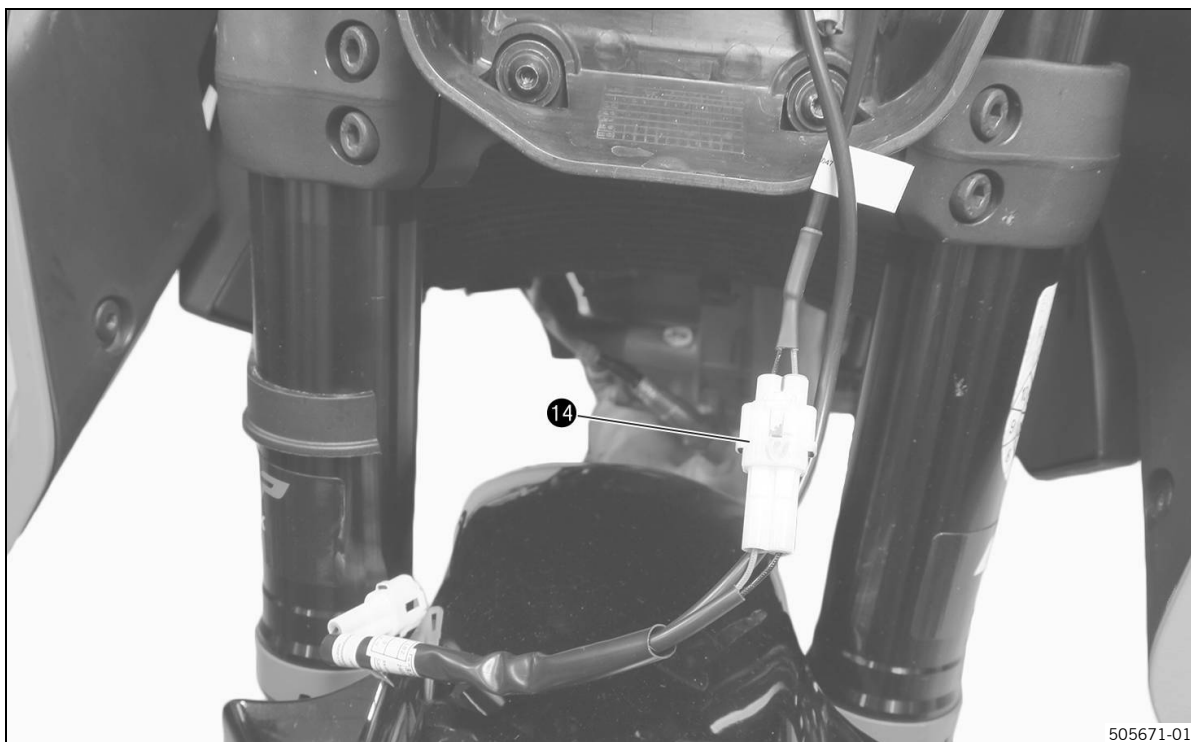
- Débrancher les connecteurs 10 et 11.
- Déposer le phare.



- Retirer la vis **12** et le cache.
- Dégager le connecteur **13** et retirer la fiche isolante.

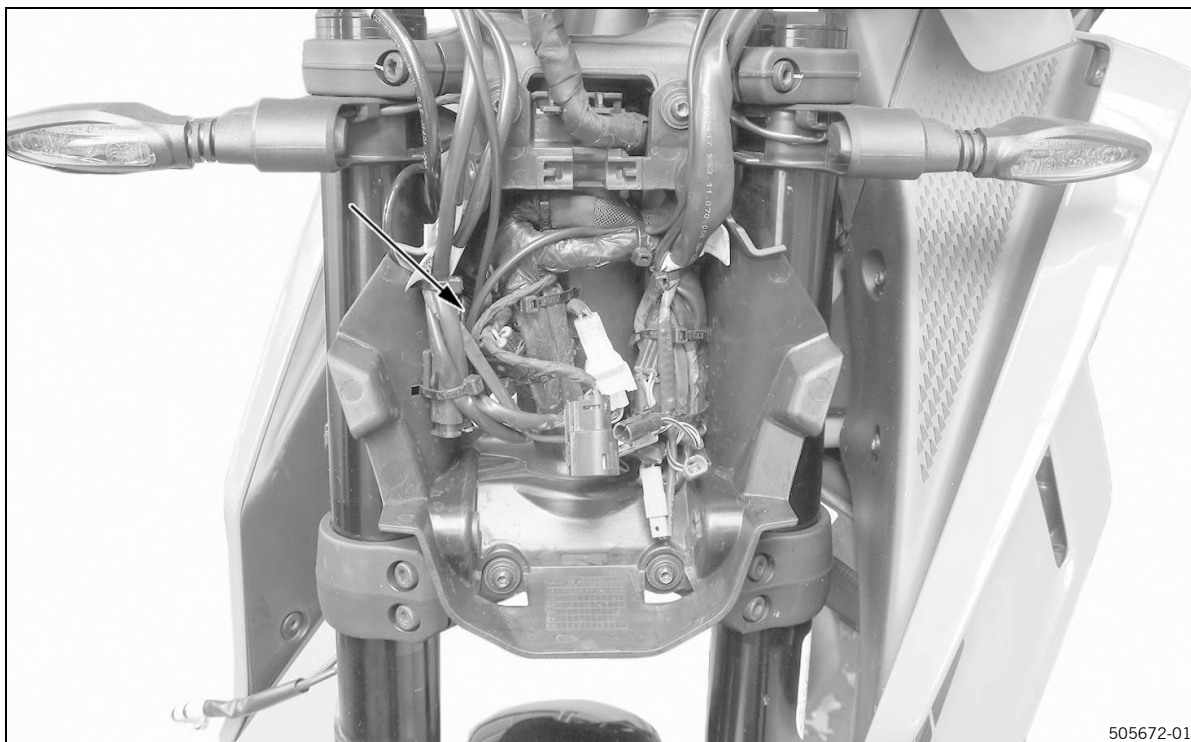


- Retirer les serre-câbles.
- Poser le câble de la poignée chauffante gauche le long des câbles déjà posés, de manière à ce qu'il ne soit soumis à aucune contrainte, et le bloquer à l'aide d'un serre-câble.



505671-01

- Brancher le connecteur 14 (poignée chauffante gauche sur poignée chauffante droite).



505672-01

- Faire passer les câbles des poignées chauffantes par l'arrière.

Indications prescrites

Poser tous les câbles de manière à ce qu'ils ne soient soumis à aucune contrainte et, si nécessaire, les fixer à l'aide d'un serre-câble.





- Brancher les poignées chauffantes au connecteur 13.
- Poser tous les câbles correctement et, si nécessaire, les fixer à l'aide d'un serre-câble.

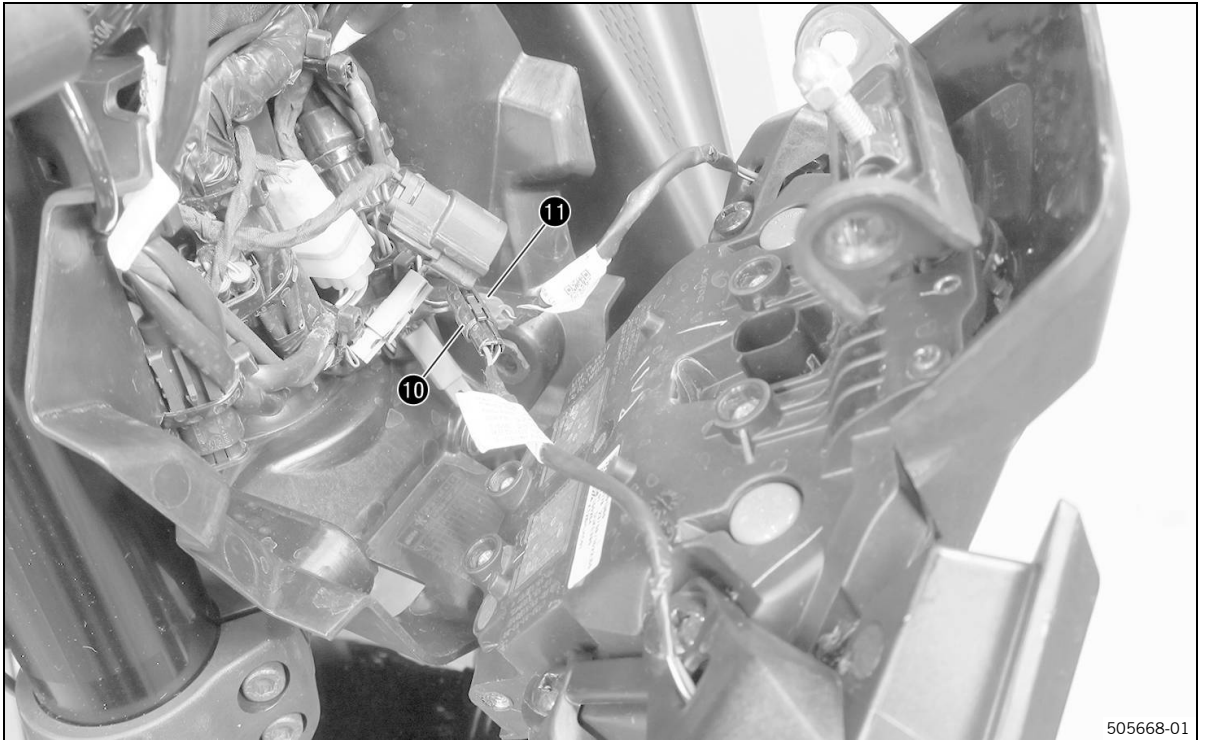


- Mettre en place le cache et la vis 12 et la serrer.

Indications prescrites

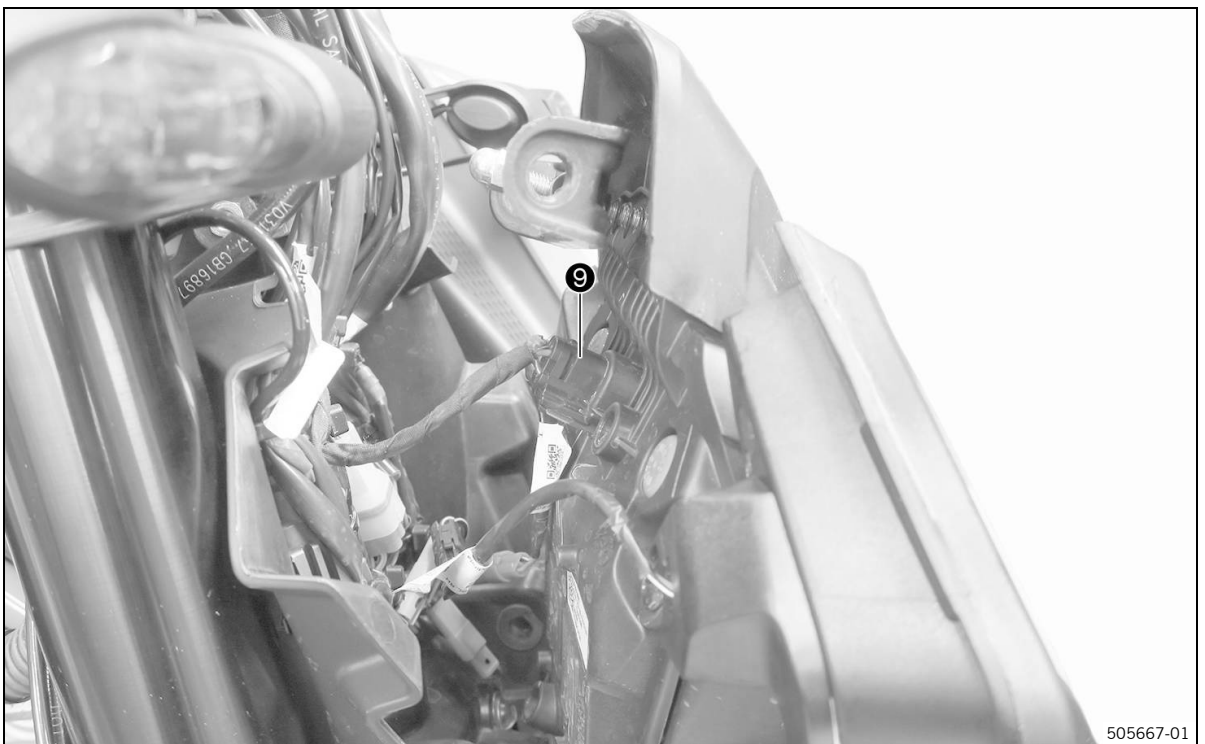
Vis du cache droit avant	M6	5 Nm (3,7 lbf ft)
--------------------------	----	-------------------

S'assurer que les câbles ne sont ni pliés ni coincés.



505668-01

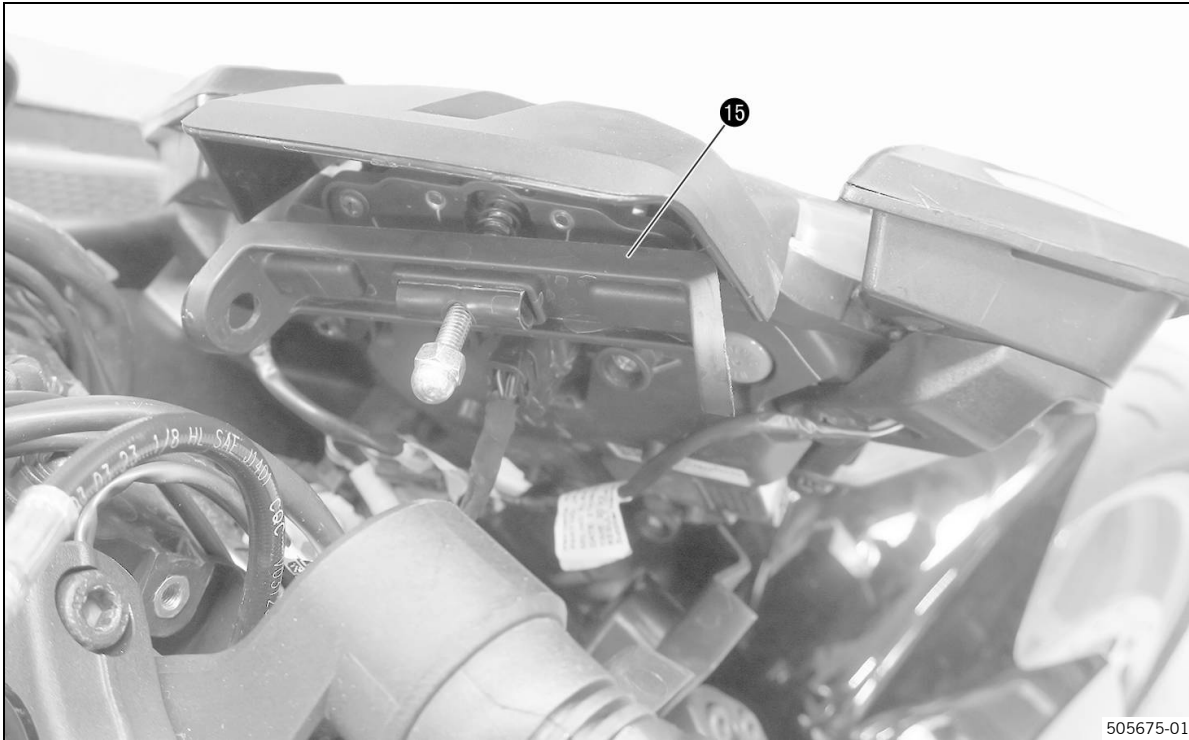
- Brancher les connecteurs 10 et 11.



505667-01

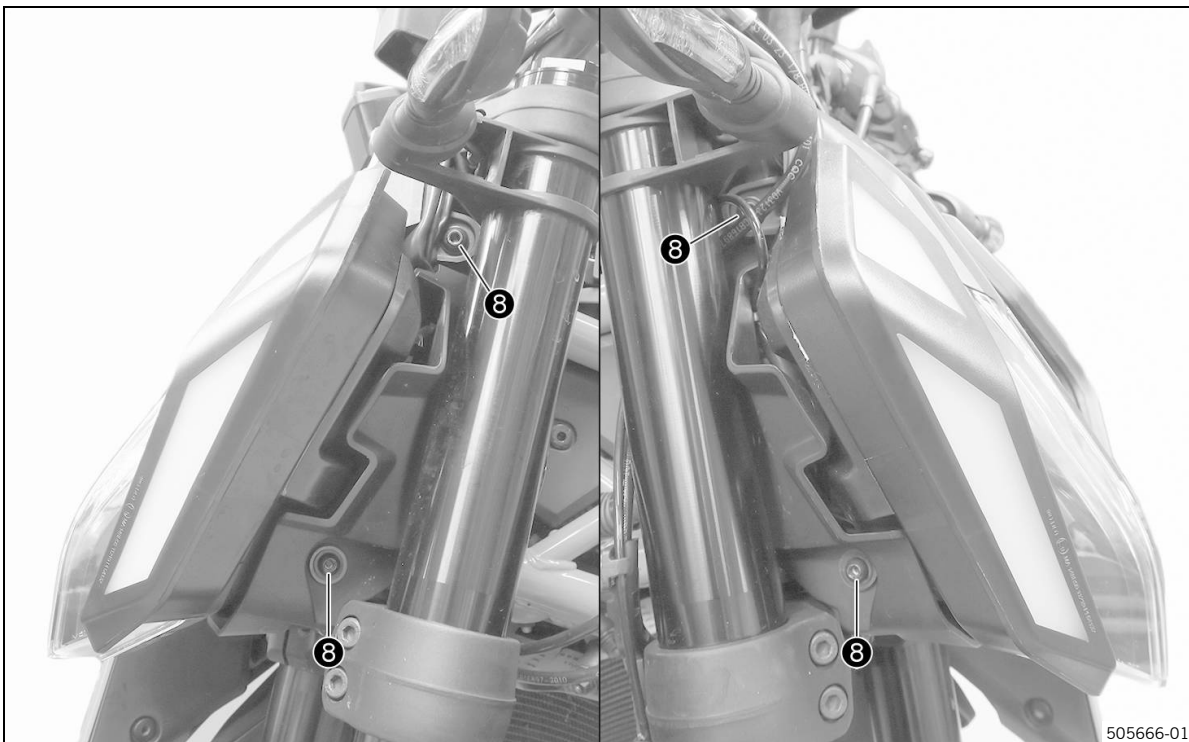
- Brancher le connecteur 9.





505675-01

- Mettre le support de réglage du phare 15 en place comme illustré.
- Mettre le phare en place.



505666-01

- Mettre en place les vis 8 des deux côtés et les serrer.

Indications prescrites

Vis du phare	M6	7 Nm (5,2 lbf ft)
--------------	----	-------------------



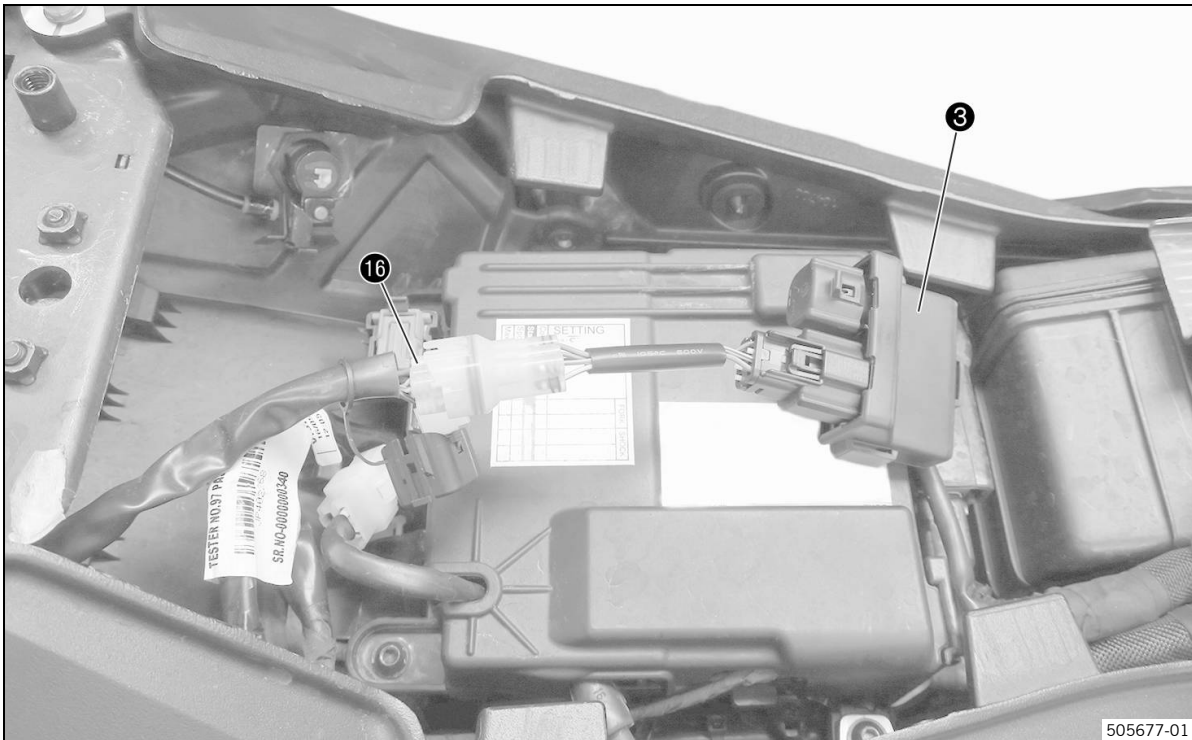
### Conseil

Il est recommandé de commencer par la vis située en haut à gauche.

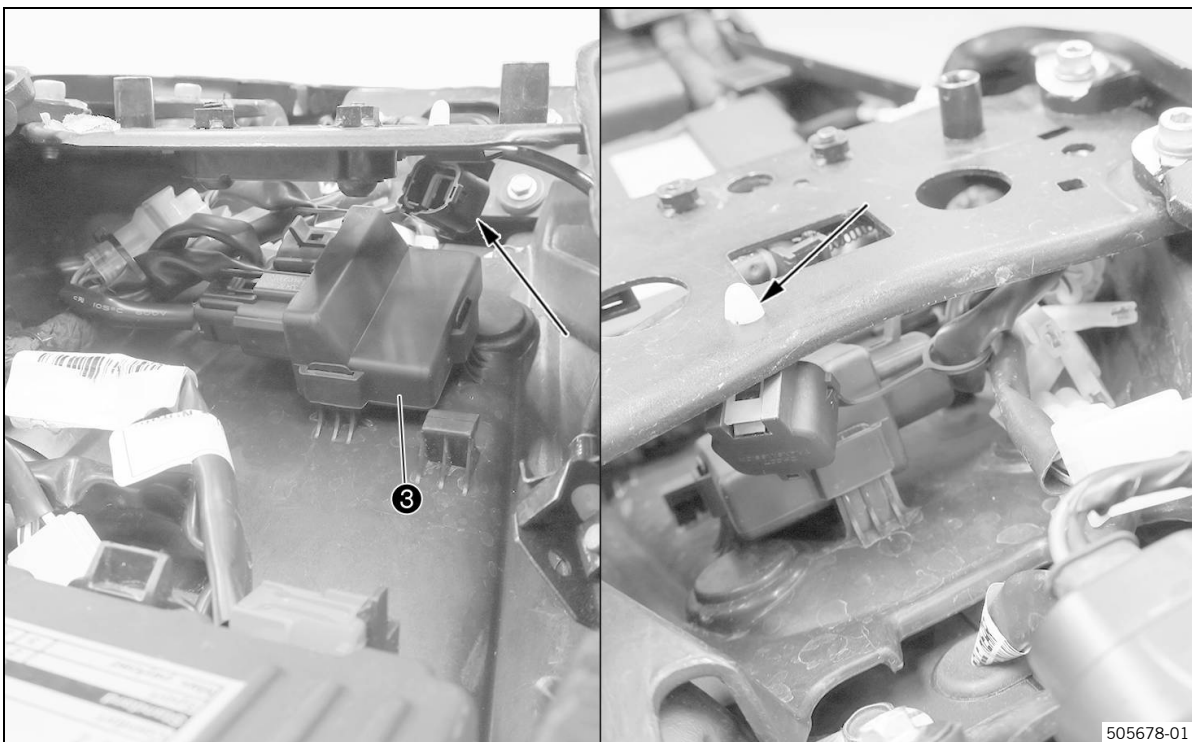
### Pose du boîtier de commande du chauffage



- Enlever la selle passager (voir manuel d'utilisation).
- Enlever la selle du pilote (voir manuel d'utilisation).
- Retirer le connecteur **16**.
- Retirer le capuchon.



- Brancher le boîtier de commande du chauffage ③ (compris dans la livraison) au connecteur ⑩.



- Monter le boîtier de commande du chauffage ③ sur le support.
- Mettre en place le capuchon (voir flèche).

**Info**

Poser tous les câbles de manière à ce qu'ils ne soient soumis à aucune contrainte et, si nécessaire, les fixer à l'aide de serre-câbles.

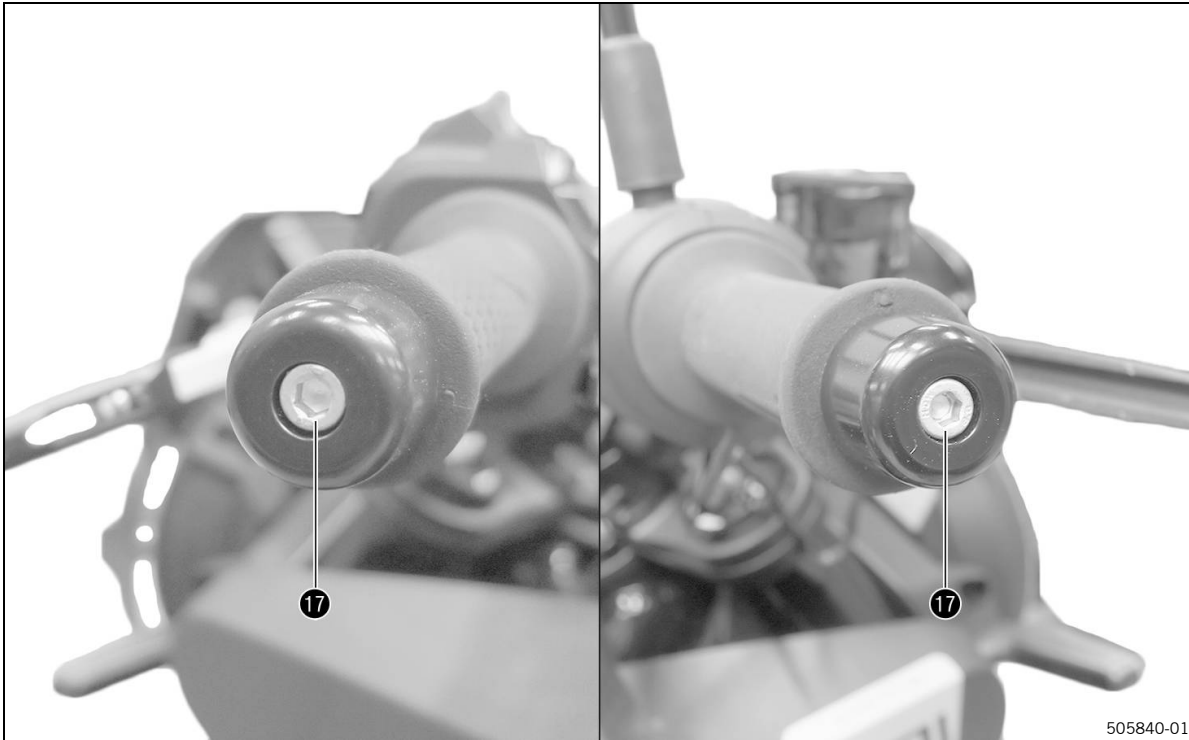
### Travaux de retouche

- Mettre en place la selle du pilote (voir manuel d'utilisation).
- Mettre en place la selle passager (voir le manuel d'utilisation).

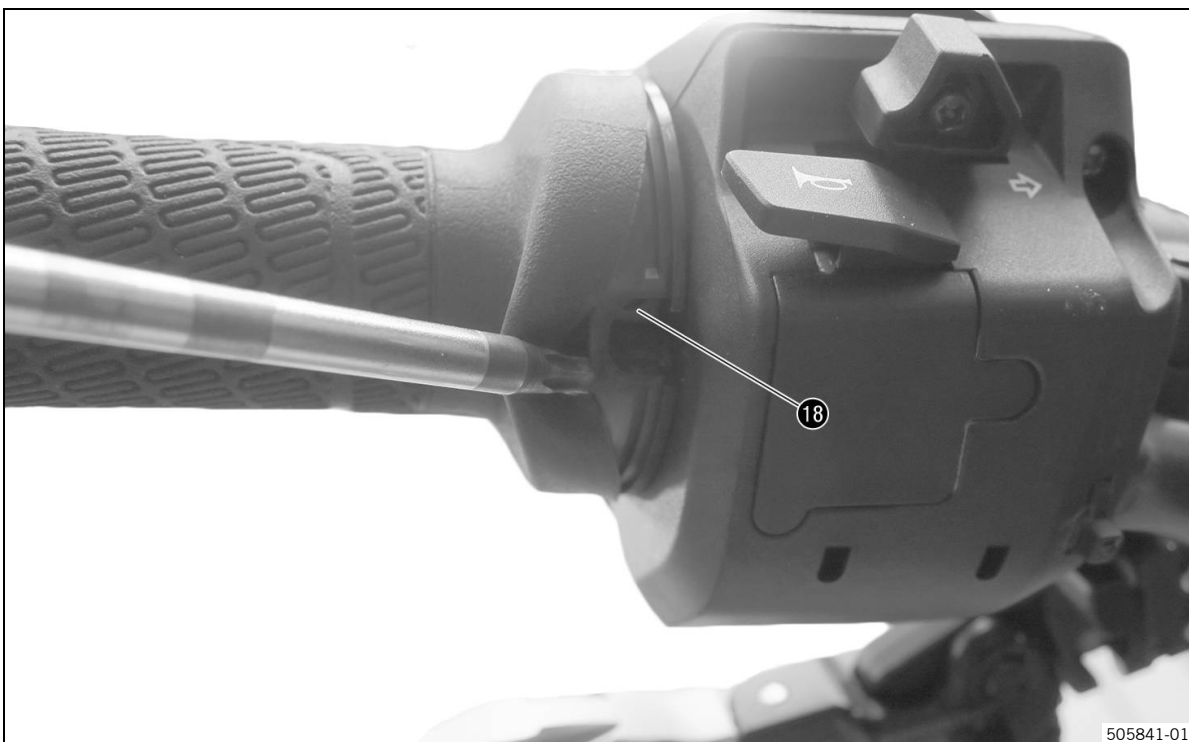


## 6.1 Montage

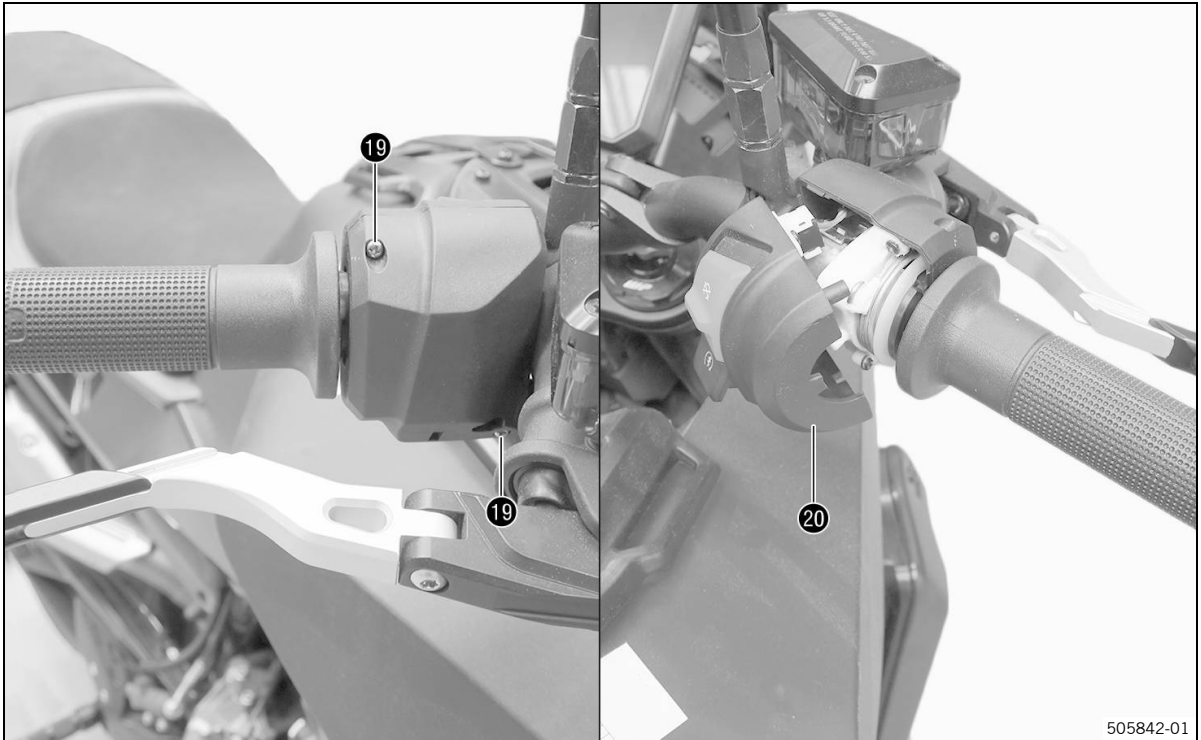
### Montage des poignées chauffantes



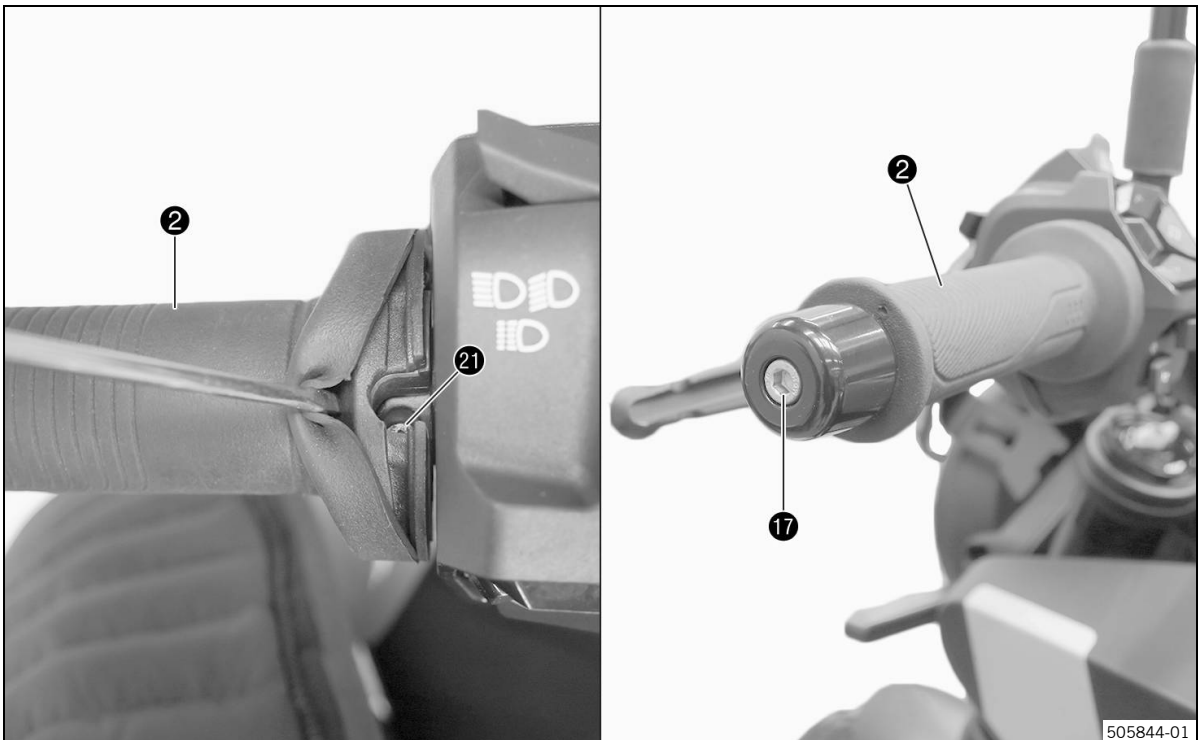
- Desserrer les vis 17 et retirer les embouts de guidon.



- Soulever légèrement la poignée en caoutchouc gauche et desserrer la vis 18.
- Retirer la poignée en caoutchouc gauche.



- Retirer les vis **19**.
- Déposer le cache **20**.
- Retirer la poignée des gaz.



- Positionner la poignée chauffante gauche **2** (comprise dans la livraison) sur le guidon.
- Soulever légèrement la poignée en caoutchouc et serrer la vis **21**.



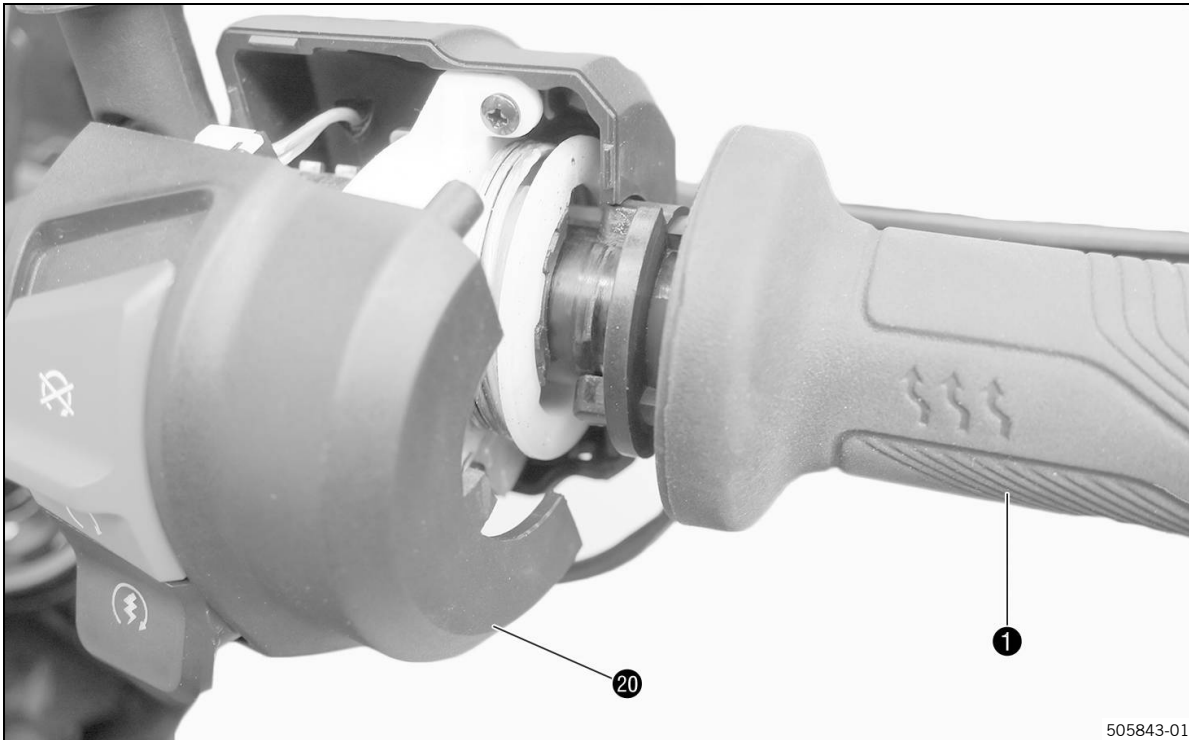
Indications prescrites

Vis de la poignée Lock-on	M4	2,5 Nm (1,84 lbf ft)
---------------------------	----	----------------------

- Mettre l'embout de guidon en place à gauche et serrer la vis 17.

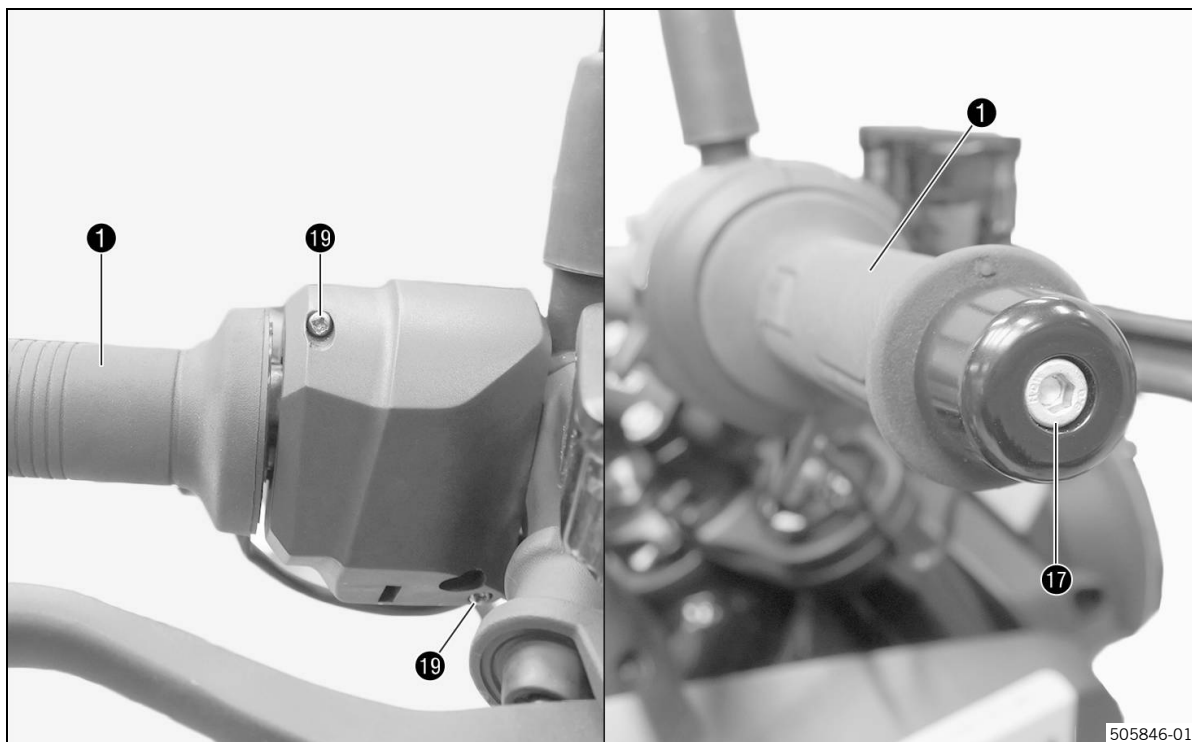
Indications prescrites

Vis de l'embout de guidon	M8	10 Nm (7,4 lbf ft)
---------------------------	----	--------------------



- Positionner la poignée chauffante droite 1 (compris dans la livraison).  
 ✓ Les crochets s'enclenchent dans les encoches.
- Positionner le cache 20.





- Mettre en place les vis 19 et les serrer.

Indications prescrites

Cache de la poignée des gaz	M5	5 Nm (3,7 lbf ft)
-----------------------------	----	-------------------

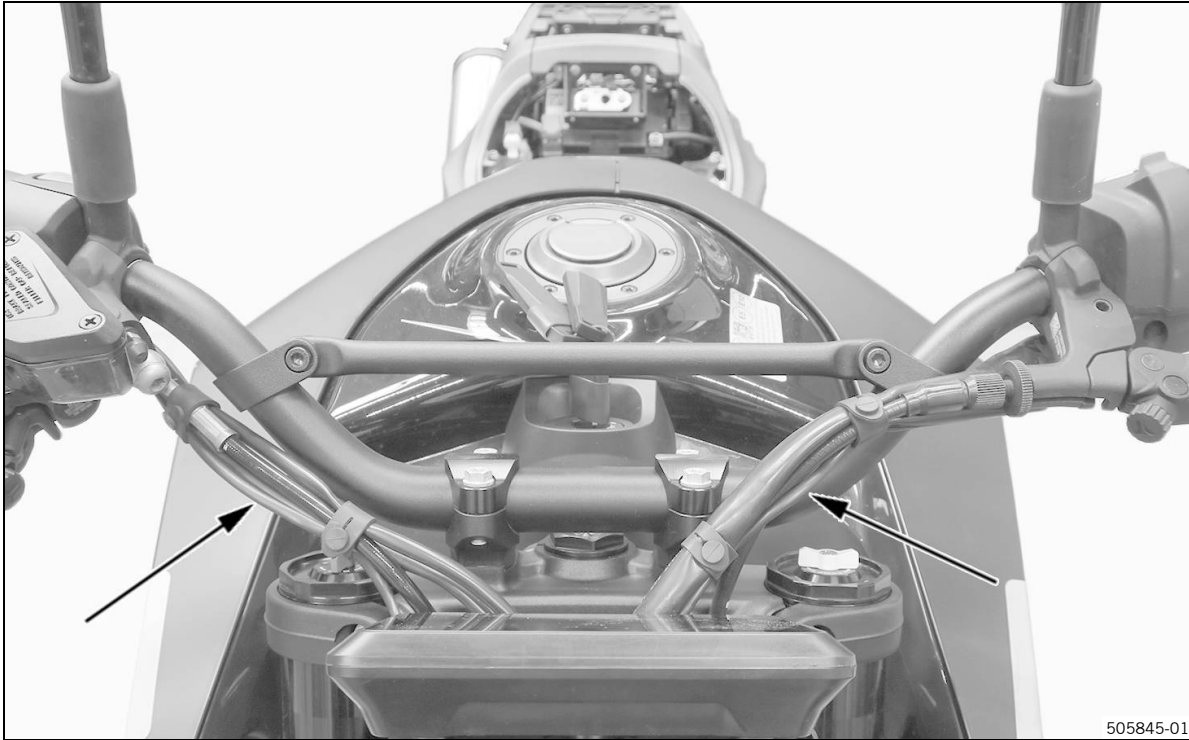
- Mettre l'embout de guidon droit en place et serrer la vis 17.

Indications prescrites

Vis de l'embout de guidon	M8	10 Nm (7,4 lbf ft)
---------------------------	----	--------------------

- Vérifier la souplesse de la poignée des gaz.

## Pose des câbles



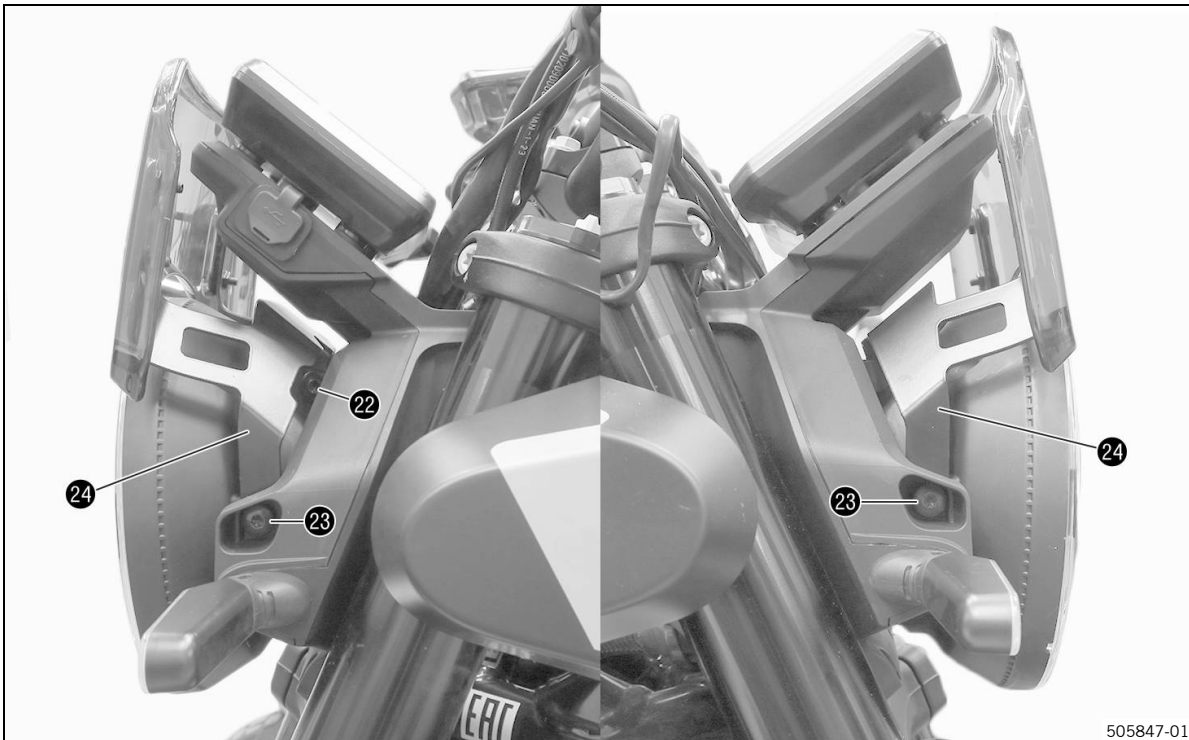
505845-01

- Poser les câbles des poignées chauffantes des deux côtés vers la plaque-phare le long des câbles installés.



### Info

S'assurer que le câble de la poignée des gaz a suffisamment de jeu.

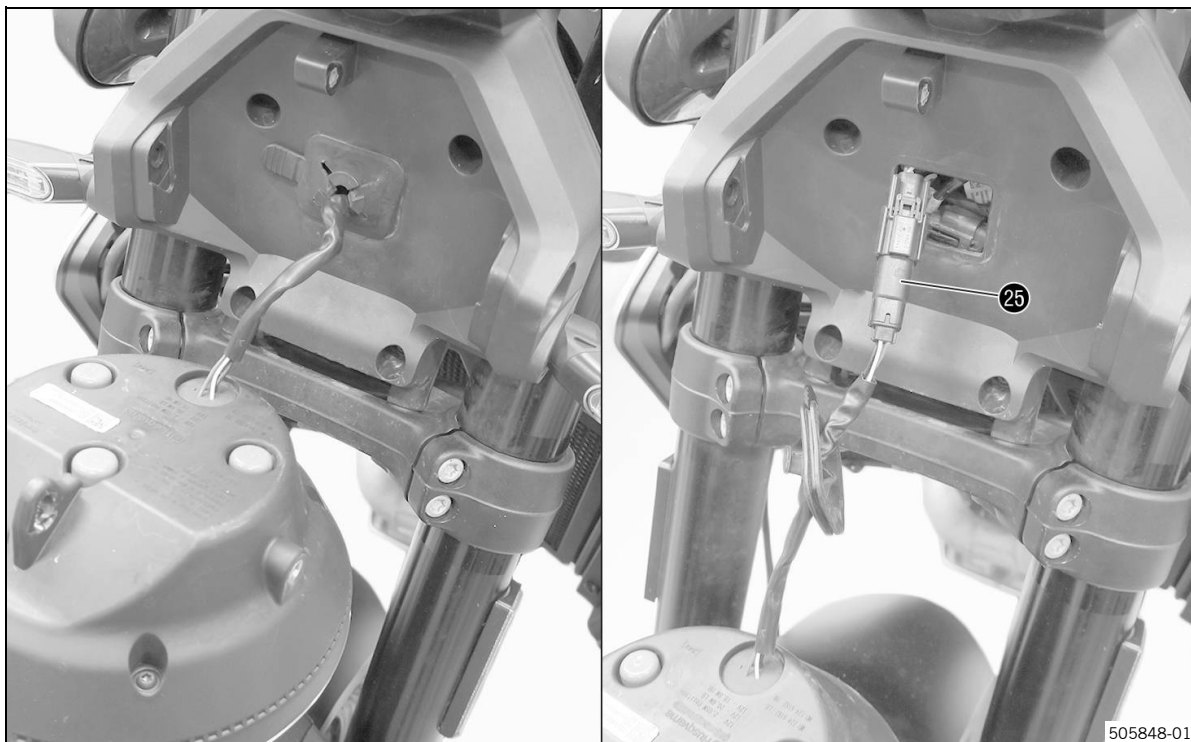


505847-01

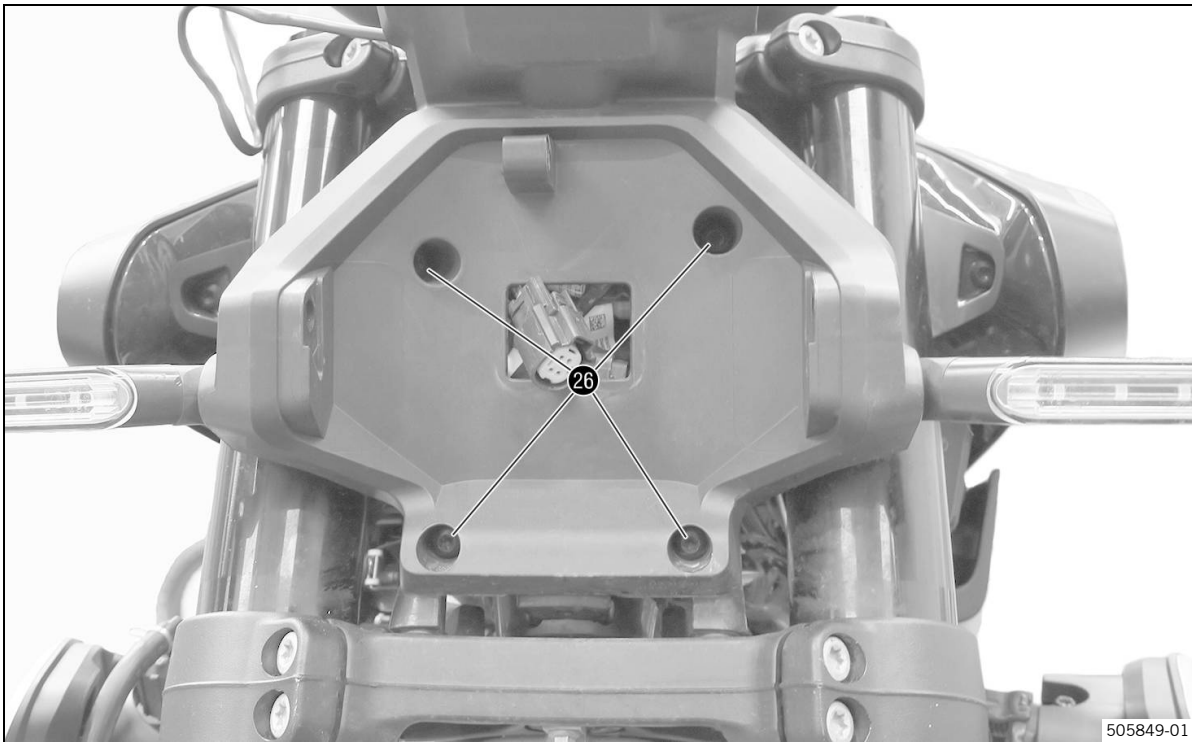
- Retirer la vis de réglage 22.
- Retirer les vis 23.

**i Conseil**  
Maintenir le phare.

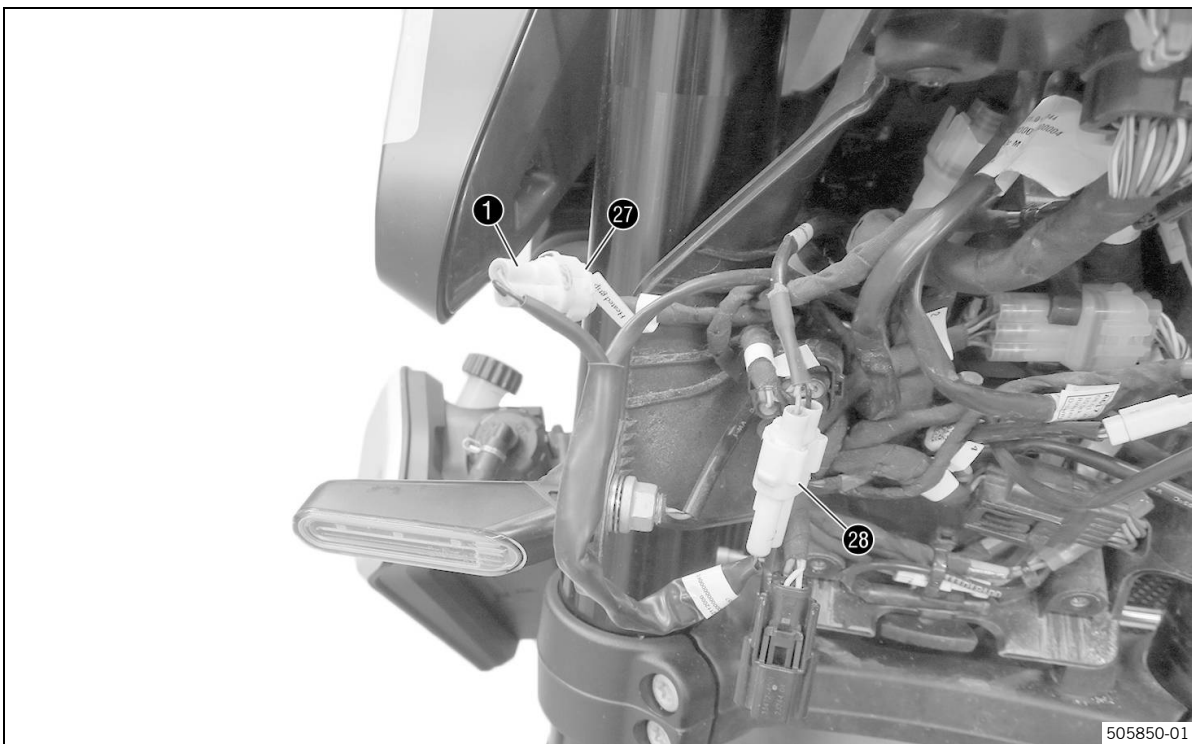
- Retirer le support du pare-brise **24** avec précaution et mettre le phare sur le côté.



- Retirer la pièce en caoutchouc.
- Débrancher le connecteur **25**.
- Déposer le phare.



- Retirer les vis 26 et déposer le support de phare.



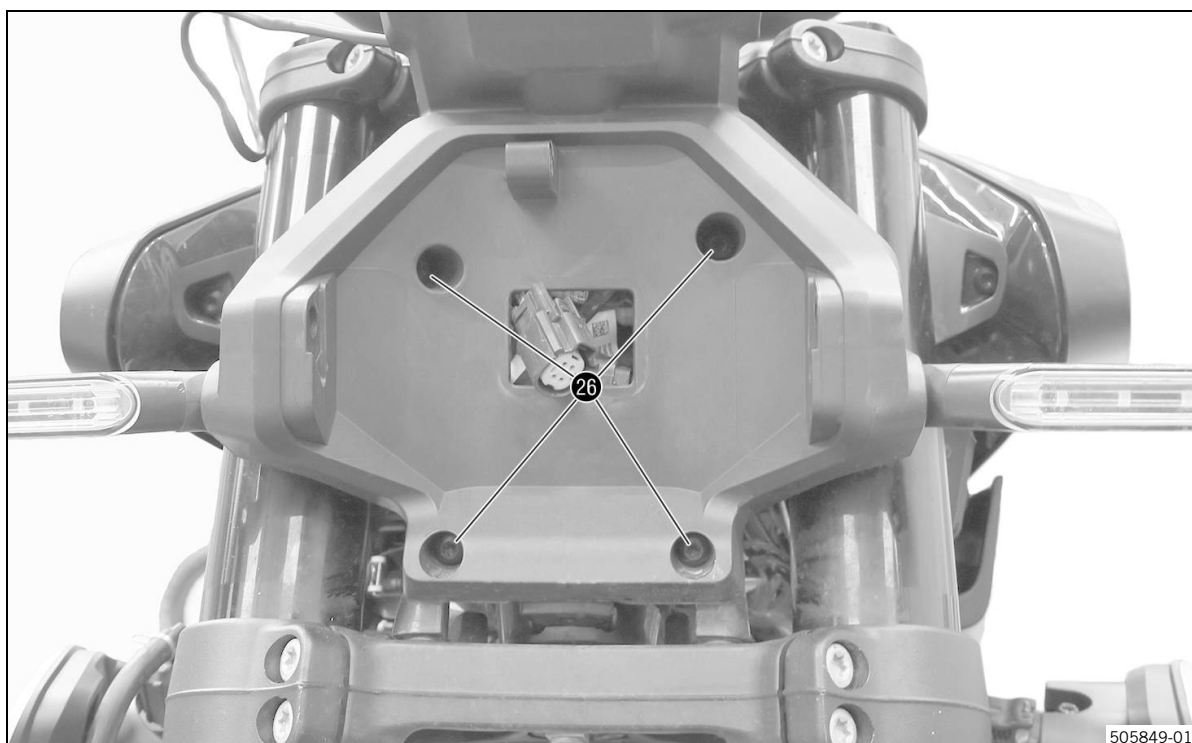
- Dégager le connecteur 27.

**Info**

Le connecteur 27 est repérable à la mention **HEATED GRIP**.

- Brancher la poignée chauffante droite 1 au connecteur 27.
- Brancher le connecteur 28 (poignée chauffante gauche sur poignée chauffante droite).

- Poser tous les câbles de manière à ce qu'ils ne soient soumis à aucune contrainte et, si nécessaire, les fixer à l'aide d'un serre-câble.



- Placer le support de phare, puis mettre en place et serrer les vis 26.

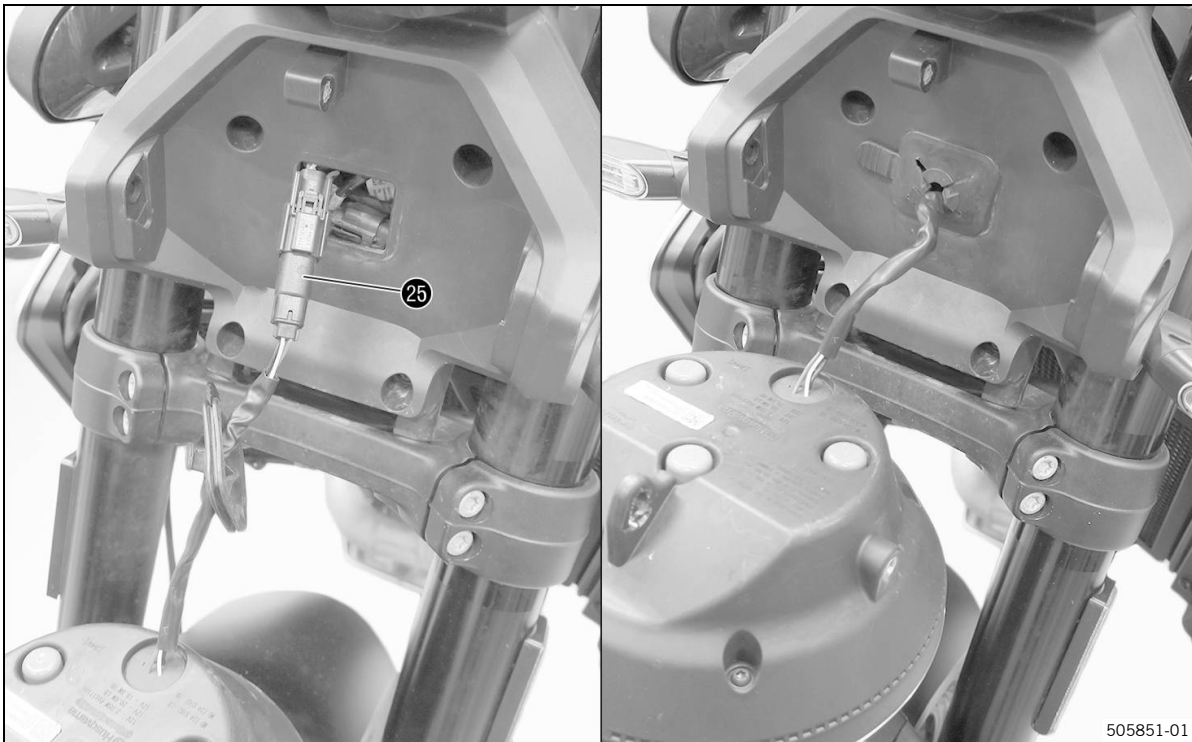
Indications prescrites

Vis du support de plaque-phare	M5	3 Nm (2,2 lbf ft)
--------------------------------	----	-------------------

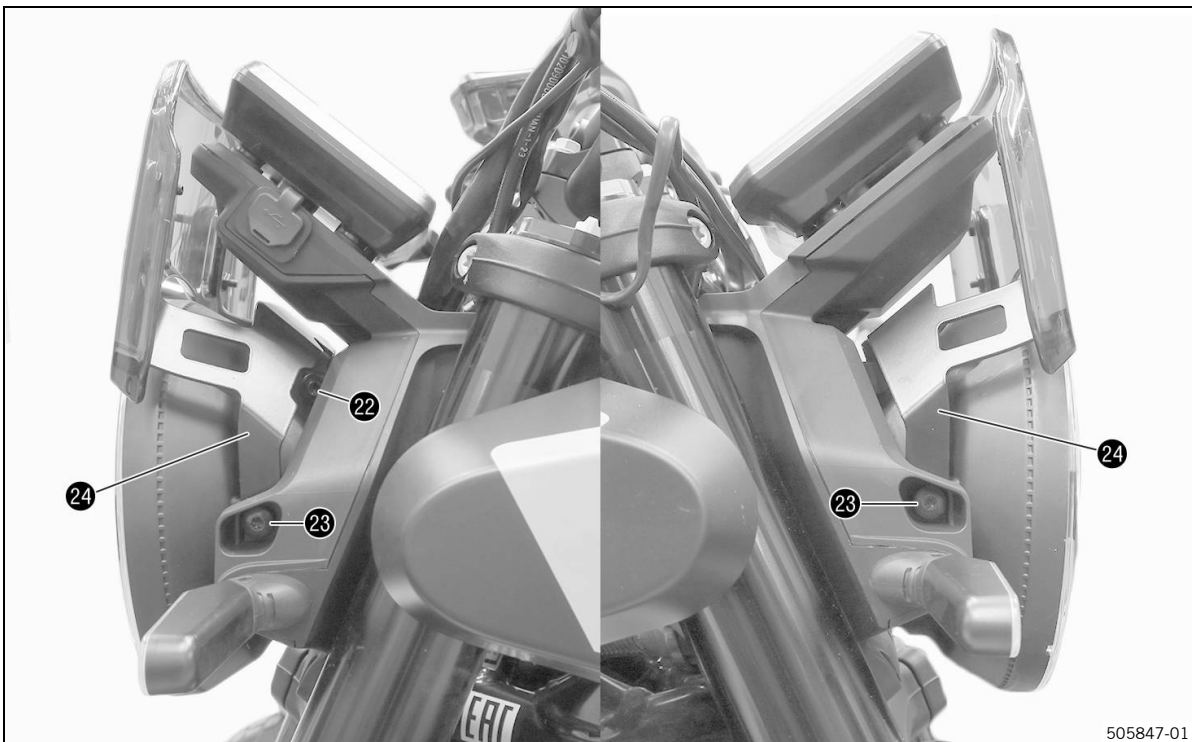
S'assurer que les câbles ne sont ni pliés ni coincés.

- ✓ Veiller à ce que le support du phare soit dans la bonne position.





- Poser le phare avec précaution et brancher le connecteur 25.
- Remettre en place la pièce en caoutchouc.



- Mettre en place le phare et le support du pare-brise 24.
- ✓ Veiller à ce que le phare et le support du pare-brise soient dans la bonne position.
- Mettre en place les vis 23 et les serrer.

Indications prescrites

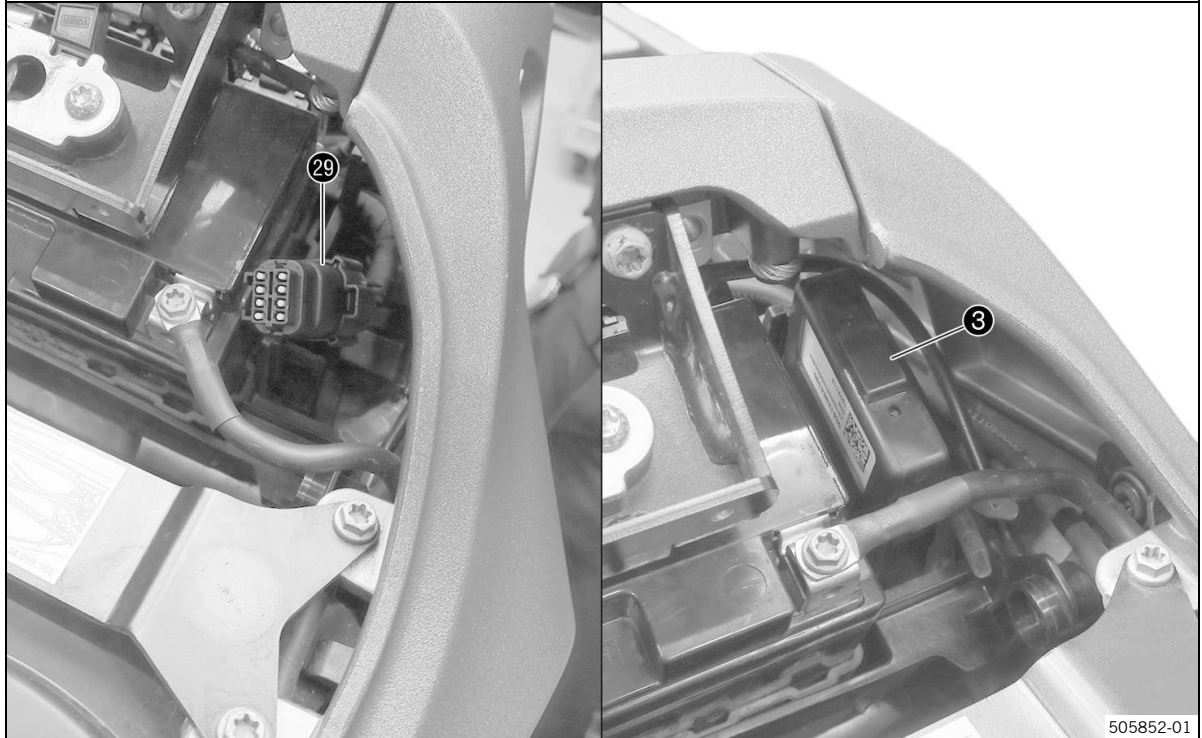
Vis du phare	M6	6 Nm (4,4 lbf ft)
--------------	----	-------------------

- Mettre en place la vis de réglage 22 et la serrer.

Indications prescrites

Vis du réglage du phare	M6	6 Nm (4,4 lbf ft)
-------------------------	----	-------------------

### Pose du boîtier de commande du chauffage



- Enlever la selle passager (voir manuel d'utilisation).
- Enlever la selle du pilote (voir manuel d'utilisation).
- Dégager le connecteur 29 et retirer la fiche isolante.
- Brancher le boîtier de commande du chauffage 3 (compris dans la livraison) au connecteur 29 et le mettre en place sur le support.

### Travaux de retouche

- Mettre en place la selle passager (voir le manuel d'utilisation).
- Mettre en place la selle du pilote (voir manuel d'utilisation).
- Vérifier le réglage du phare (voir manuel d'utilisation).



cf.	voir
-----	------



Nos alegra que se haya decidido por este producto de alta calidad. Es indispensable un montaje correcto del producto para poder garantizar un máximo de seguridad y funcionalidad. Por consiguiente, el montaje únicamente puede ser realizado por personal especializado conforme lo detallado en estas instrucciones. Si tiene cualquier pregunta, puede dirigirse a su concesionario autorizado. El (cuasi) fabricante o proveedor declina toda responsabilidad por montajes o usos incorrectos de este producto.

**KTM AG está representada en los países por:**

- KTM Sportmotorcycle GmbH, Stallhofnerstraße 3, 5230 Mattighofen, Austria
- Husqvarna Mobility GmbH, Stallhofnerstraße 3, 5230 Mattighofen, Austria
- GASGAS GmbH, Stallhofnerstraße 3, 5230 Mattighofen, Austria

El manual de montaje refleja los últimos avances técnicos de esta serie en el momento de la impresión. No obstante, pueden existir pequeñas diferencias, debidas al perfeccionamiento continuo.

Todas las indicaciones de este manual se publican sin compromiso. En especial, KTM AG se reserva el derecho a introducir, sin previo anuncio y sin dar a conocer los motivos, cambios en los datos técnicos, los precios, los colores, las formas, el diseño, el equipamiento y el material de los vehículos, así como en las prestaciones de servicio; también se reserva el derecho a adaptar sus vehículos a las condiciones locales en determinados mercados y a finalizar la producción de un modelo determinado sin anuncio previo. KTM AG no asume responsabilidad alguna en relación con dificultades en la disponibilidad de los vehículos, con diferencias entre las imágenes o descripciones y el vehículo concreto, ni con errores u omisiones en esta publicación. Los modelos reproducidos cuentan en parte con equipamientos especiales que no forman parte del volumen de suministro de serie.

© 2024 KTM AG, Mattighofen Austria

Todos los derechos reservados

Queda prohibida la reimpresión total o parcial y la reproducción de cualquier tipo sin la autorización por escrito del propietario intelectual.

KTM AG

Stallhofnerstraße 3

5230 Mattighofen, Austria



REG.NO. 12 100 6061

ISO 9001(12 100 6061)

De conformidad con la normativa internacional de gestión de calidad ISO 9001, KTM utiliza procesos de aseguramiento de la calidad para garantizar la máxima calidad de sus productos.

Certificado por: TÜV SÜD Management Service GmbH



3240103en

18.09.2024

## 1.1 Símbolos utilizados

A continuación se explica el significado de determinados símbolos.



Identifica una reacción esperada (p. ej. de un paso de trabajo o de una función).



Identifica una reacción inesperada (p. ej. de un paso de trabajo o de una función).



Indica tareas que requieren conocimientos especializados y técnicos. Por su seguridad, le aconsejamos que acuda a un taller especializado autorizado KTM para llevar a cabo estas tareas. Estos talleres cuentan con mecánicos que han recibido una instrucción específica y disponen de las herramientas especiales necesarias para realizar un mantenimiento óptimo de su motocicleta.



Identifica una referencia cruzada (más información en la página indicada).



Identifica una indicación con información o consejos adicionales.



Indica el resultado de un punto de comprobación.



Indica una medición de la tensión.



Indica una medición de la corriente.



Identifica el fin de una actividad incluidos los posibles trabajos posteriores.

## 1.2 Formatos utilizados

A continuación se explica el formato de las páginas.

**Nombre propio**

Identifica un nombre propio.

**Nombre®**

Identifica un nombre protegido.

**Marca™**

Identifica una marca comercial.

**Conceptos subrayados**

Remitirse a los datos técnicos del vehículo o a la terminología marcada que se explica en la relación de terminología.

## 2.1 Definición del uso conforme a lo previsto

A fin de garantizar la seguridad y un funcionamiento óptimos, es imprescindible acudir a un concesionario autorizado que use herramientas especiales para obtener el mejor asesoramiento técnico e instalar correctamente los accesorios técnicos. Los artículos con identificaciones (CE, ECE, etc.) disponen de documentación de homologación. El cliente debe comprobar, en caso necesario acudiendo a las autoridades de homologación nacionales, si estos documentos de homologación garantizan la homologación del vehículo completo con los accesorios técnicos montados en el correspondiente país de uso. Si tiene preguntas, diríjase a su concesionario autorizado.

### Información

Identificaciones de la UE: CE (homologación de tipo CE), ECE (homologación de tipo ECE), ABE (permiso de circulación alemán), EC-V (homologación de tipo CE para vehículos a motor), FIM (conforme a FIM), CCCUO\_EU (no autorizado para circular en vías públicas) y HOMNN (homologación no necesaria)  
Identificaciones de los EE. UU.: 50-State (derecho de los 50 Estados), USFS (Servicio Forestal de los Estados Unidos), FIM (conforme a FIM), AMA (conforme a AMA), DOT (Ministerio de Transportes) y CCCUO (no autorizado para circular en vías públicas)

## 2.2 Uso indebido

Utilizar el vehículo únicamente de la forma adecuada.

Si se hace un uso no adecuado, se pueden provocar daños personales, materiales y al medioambiente.

Cualquier uso del vehículo que no responda al uso previsto ni a la definición de uso supone un uso indebido.

El uso indebido también incluye el empleo de agentes de servicio y medios auxiliares que no cumplan las especificaciones exigidas para el uso en cuestión.

## 2.3 Indicaciones de seguridad

Para que el producto descrito se utilice de manera segura deben respetarse algunas indicaciones de seguridad. Por consiguiente, lea con atención estas instrucciones, así como todas las demás que se incluyen en el volumen de suministro. Las indicaciones de seguridad están resaltadas en el texto y tienen enlaces con los puntos relevantes.

### Información

En determinadas posiciones bien visibles del producto descrito se han colocado diversos adhesivos de aviso o advertencia. No quite los adhesivos de aviso o advertencia. Si faltan los adhesivos, es posible que usted o bien otras personas no detecten los peligros y puedan sufrir lesiones.

## 2.4 Símbolos y grados de peligrosidad



### Peligro

Aviso sobre un peligro que conduce inmediatamente y con seguridad a lesiones graves, permanentes, o incluso la muerte si no se toman las precauciones necesarias.



### Advertencia

Aviso sobre un peligro que conduce probablemente a lesiones graves o incluso la muerte si no se toman las precauciones necesarias.



### Indicación

Aviso sobre un peligro que conduce a daños en el medio ambiente si no se toman las precauciones necesarias.

### 2.5 Seguridad de funcionamiento



#### **Peligro**

**Peligro de accidente** Una persona que no esté en condiciones de conducir se pone en peligro a sí misma y a los demás.

- No ponga el vehículo en funcionamiento si está bajo los efectos del alcohol, drogas o medicamentos.
- No ponga el vehículo en funcionamiento si no dispone de la condición física o psíquica necesaria.



#### **Peligro**

**Peligro de envenenamiento** Los gases de escape son venenosos y pueden originar pérdida de conocimiento o incluso la muerte.

- Procure siempre una ventilación suficiente durante el funcionamiento del motor.
- Utilice un sistema de aspiración de gases de escape adecuado cuando arranque o deje en marcha el motor en un espacio cerrado.



#### **Advertencia**

**Peligro de quemaduras** Algunas piezas del vehículo se calientan cuando el vehículo está en marcha.

- No toque ningún componente del vehículo, como sistema de escape, radiador, motor, amortiguador o equipo de frenos, antes de que se hayan enfriado.
- Antes de realizar cualquier trabajo, esperar a que los componentes del vehículo se hayan enfriado.

El vehículo únicamente se debe utilizar en perfecto estado técnico, de acuerdo con el uso previsto, pensando en la seguridad y respetando el medio ambiente.

El vehículo solo puede ser utilizado por personas debidamente instruidas. Para circular por las vías públicas se necesita el permiso de conducción correspondiente.

Las anomalías que afecten a la seguridad deben repararse inmediatamente en un taller especializado autorizado. Respetar los adhesivos de aviso/advertencia del vehículo.

### 2.6 Ropa de protección



#### **Advertencia**

**Peligro de lesiones** No utilizar ropa de protección o utilizar menos de la necesaria supone un grave riesgo para la seguridad.

- Utilice en todos los desplazamientos ropa de protección adecuada como casco, botas y guantes, así como pantalón y chaqueta con protectores.
- Utilice siempre ropa de protección en perfecto estado y conforme con las exigencias legales.

En aras de su seguridad, KTM AG recomienda utilizar el vehículo únicamente con ropa de protección adecuada.

### 2.7 Normas de trabajo

Siempre que no se indique lo contrario, el encendido debe estar desconectado (modelos con cerradura de encendido y modelos con llave con transpondedor) o el motor parado (modelos sin cerradura de encendido ni llave con transpondedor) para realizar cualquier trabajo.

Algunos trabajos requieren el uso de herramientas especiales. Si estas herramientas especiales no estuvieran contenidas en el volumen de suministro del vehículo, se pueden encargar utilizando el número de artículo indicado. Ejemplo: extractor de cojinetes (15112017000)

Siempre que no se indique lo contrario, se aplican las condiciones normales para todos los trabajos y descripciones.

Temperatura ambiente	20 °C (68 °F)
Presión del aire ambiental	1.013 mbar (14,69 psi)
Humedad relativa del aire	60 ± 5%

Durante el ensamblaje, las piezas no reutilizables (como tornillos y tuercas autofrenables, juntas, tornillos de dilatación, anillos de hermetizado, juntas tóricas, pasadores de aletas o chapas de retención) deben sustituirse por piezas nuevas.

Algunas uniones atornilladas requieren un fijador de tornillos (por ejemplo, **Loctite®**). Respetar las indicaciones de empleo específicas del fabricante.

Si una pieza nueva ya trae aplicado un fijador de tornillos (p. ej., **Precote®**), no aplicar ningún otro medio de fijación adicional.

Las piezas que se reutilizan después del desmontaje, deben limpiarse y revisarse para verificar que no estén deterioradas ni desgastadas. Sustituir las piezas deterioradas o desgastadas.

Prestar atención a que el área de trabajo esté limpia y, en caso necesario, limpiar los componentes antes de desmontarlos. La penetración de suciedad puede provocar un desgaste elevado y daños indirectos.

Una vez finalizados los trabajos de reparación o mantenimiento, restablecer la seguridad de circulación en el vehículo.

## 2.8 Medioambiente

El uso responsable de la motocicleta ayuda a evitar problemas y conflictos. Para proteger el futuro del motociclismo, asegúrese de que utiliza la motocicleta dentro de la legalidad, piense en el medio ambiente y respete los derechos de los demás.

La eliminación del aceite usado, los agentes de servicio, los medios auxiliares y las piezas usadas debe realizarse de conformidad con la normativa y las directivas del país correspondiente.

Dado que las motocicletas no están sujetas a la directiva europea sobre la eliminación de vehículos usados, no hay ninguna normativa legal que regule la eliminación de la motocicleta usada. Su concesionario autorizado estará encantado de ayudarle.

## 2.9 Manual de montaje

Es imprescindible leer completa y atentamente este manual de montaje antes de conducir por primera vez el vehículo. El manual de montaje contiene mucha información y consejos importantes que le facilitan el manejo, la conducción y el servicio. Aquí aprenderá a adaptar el vehículo a su estatura y a sus preferencias, y conocerá el modo de protegerse contra caídas o lesiones.

Guarde el manual de montaje en un lugar de fácil acceso para poder consultarlo siempre que sea necesario.

Para obtener más información sobre el vehículo o aclarar cualquier duda que pueda surgir al leer el manual, póngase en contacto con un concesionario autorizado.

El manual de montaje es un componente importante del accesorio y tiene que entregarse siempre al nuevo propietario en caso de venta del mismo.



### 3.1 Agentes de servicio, medios auxiliares



#### Indicación

**Peligro para el medio ambiente** La manipulación incorrecta del combustible supone un peligro para el medio ambiente.

- No permita que el combustible llegue al agua subterránea, al suelo ni a los canales de desagüe.

Los agentes de servicio y los medios auxiliares se han de utilizar conforme al manual de instrucciones y a la especificación técnica.

### 3.2 Recambios, accesorios

En aras de la seguridad, utilice únicamente recambios y accesorios homologados o recomendados por KTM AG y encargue su instalación a un taller especializado autorizado. KTM AG no asume responsabilidad alguna por los daños resultantes de la utilización de otros productos.

Algunos recambios y accesorios se incluyen entre paréntesis en las descripciones pertinentes. Su concesionario autorizado estará encantado de poderle asesorarle.

En la página web de KTM encontrará las **KTM PowerParts** más actuales para su vehículo.

Página web internacional de KTM: [KTM.COM](http://KTM.COM)

En la página web de Husqvarna Mobility encontrará los **accesorios de Husqvarna Mobility** más actuales para su vehículo.

Página web internacional de Husqvarna Mobility: [www.husqvarna-motorcycles.com](http://www.husqvarna-motorcycles.com)

En la página web de GASGAS encontrará los **accesorios de GASGAS** más actuales para su vehículo.

Página web internacional de GASGAS: <http://www.gasgas.com>

### 3.3 Imágenes

Algunas de las imágenes que se utilizan en el manual incluyen equipamientos especiales.

A fin de mejorar la representación visual y facilitar la comprensión de las imágenes, es posible que algunas piezas se desmonten o no se incluyan en las imágenes. Las descripciones no siempre requieren que se desmonten piezas. Deben observarse las indicaciones contenidas en el texto.

### 3.4 Servicio de atención al cliente

Si tiene alguna pregunta sobre su vehículo y sobre KTM, Husqvarna Mobility o GASGAS, su concesionario autorizado estará encantado de ayudarle.

La lista de concesionarios autorizados de KTM está disponible en la página web de KTM.

Página web internacional de KTM: [KTM.COM](http://KTM.COM)

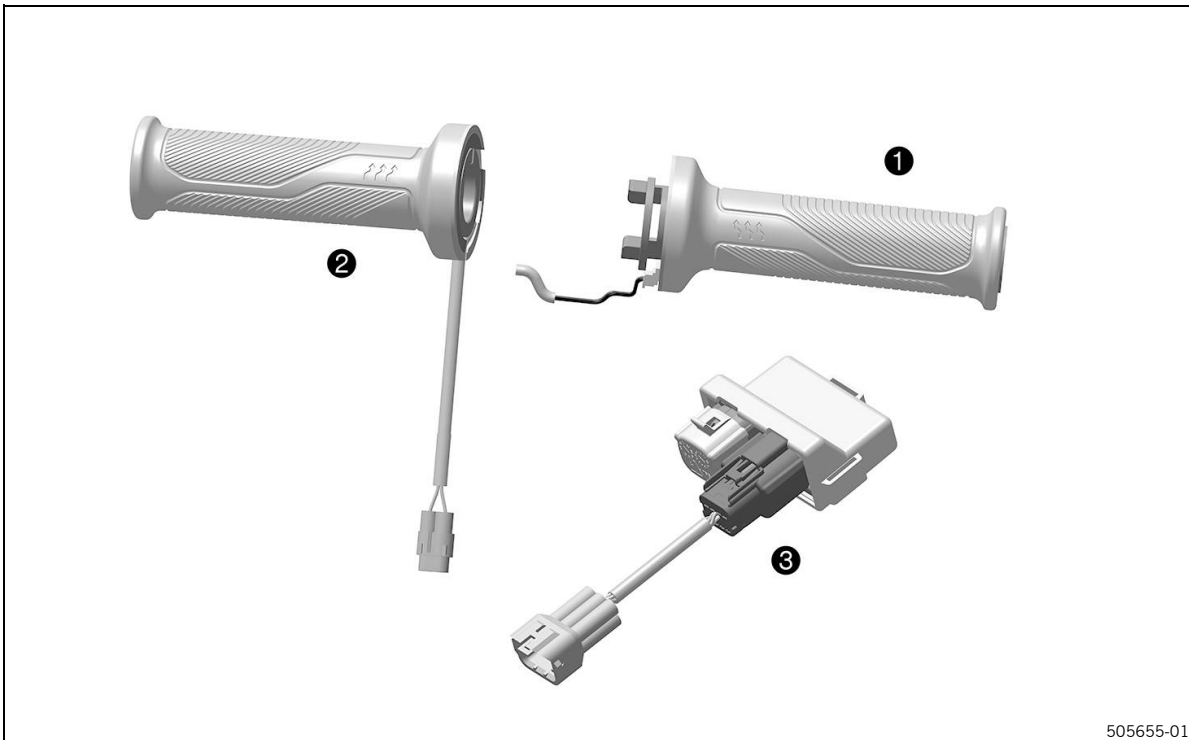
La lista de concesionarios autorizados de Husqvarna Mobility está disponible en la página web de Husqvarna Mobility.

Página web internacional de Husqvarna Mobility: [www.husqvarna-motorcycles.com](http://www.husqvarna-motorcycles.com)

La lista de concesionarios autorizados de GASGAS está disponible en la página web de GASGAS.

Página web internacional de GASGAS: <http://www.gasgas.com>

## 4.1 Volumen de suministro

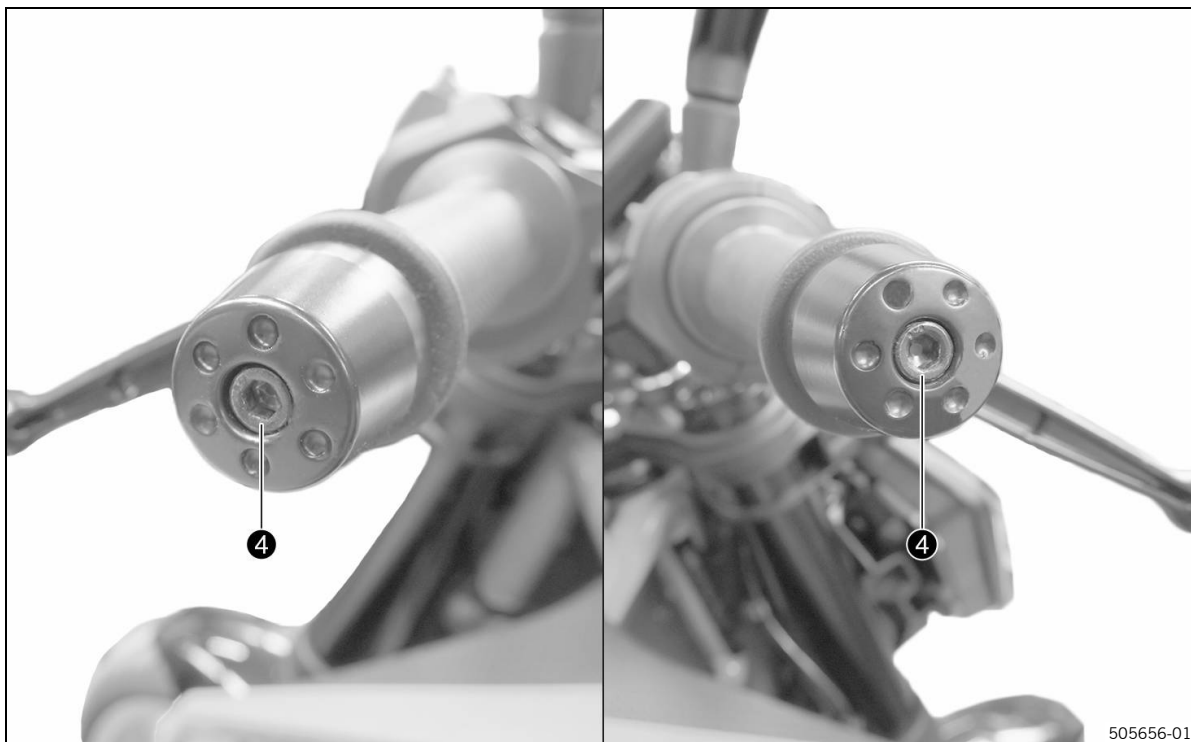


505655-01

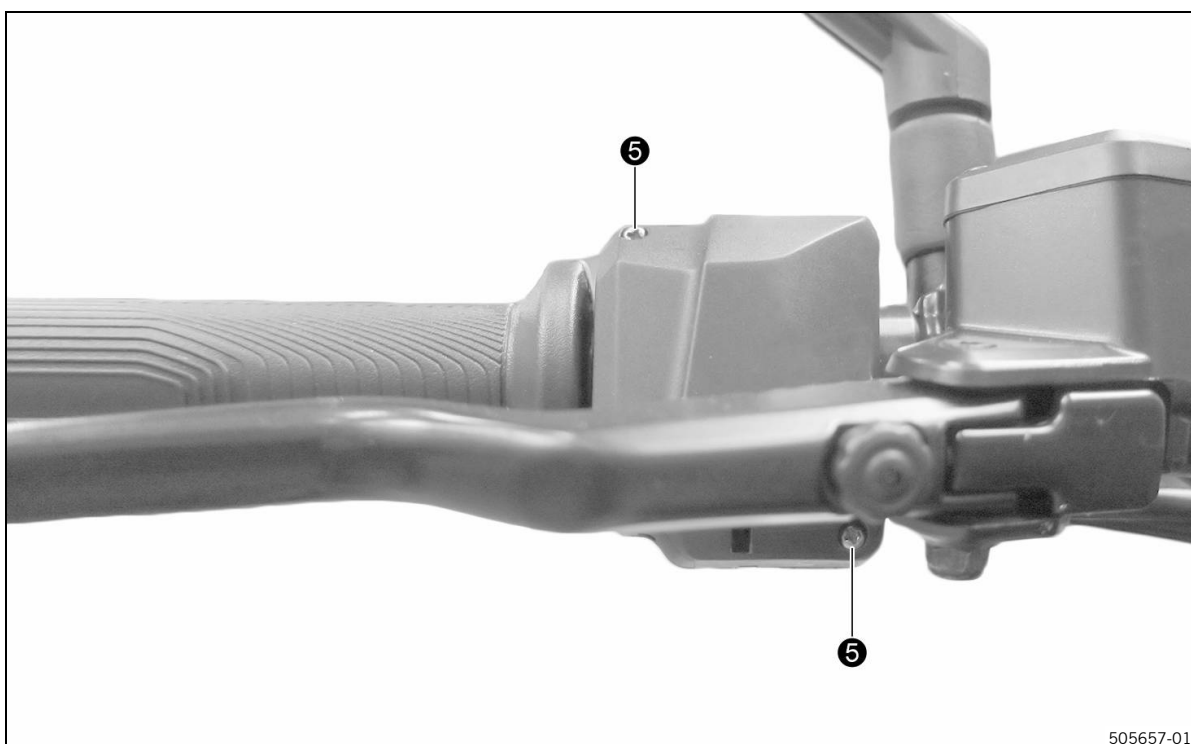
- 1x Empuñadura térmica derecha ①
- 1x Empuñadura térmica izquierda ②
- 1x Centralita de la calefacción ③

## 5.1 Montaje

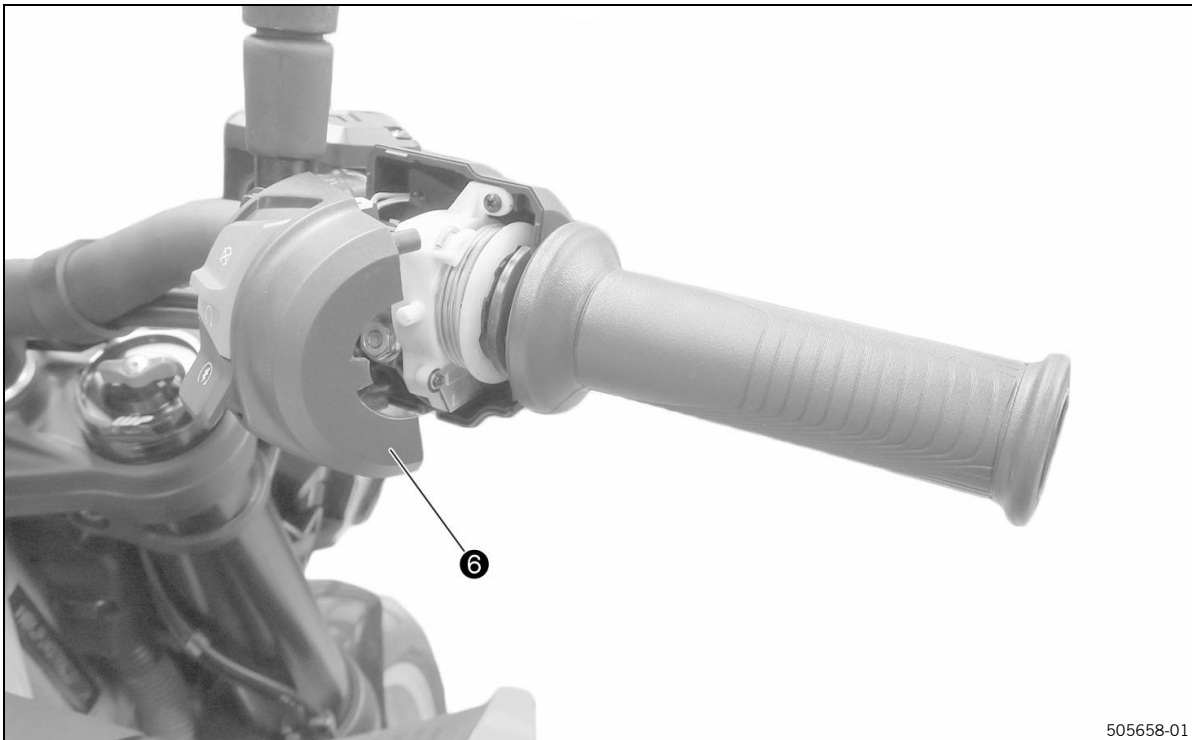
### Montaje de las empuñaduras térmicas



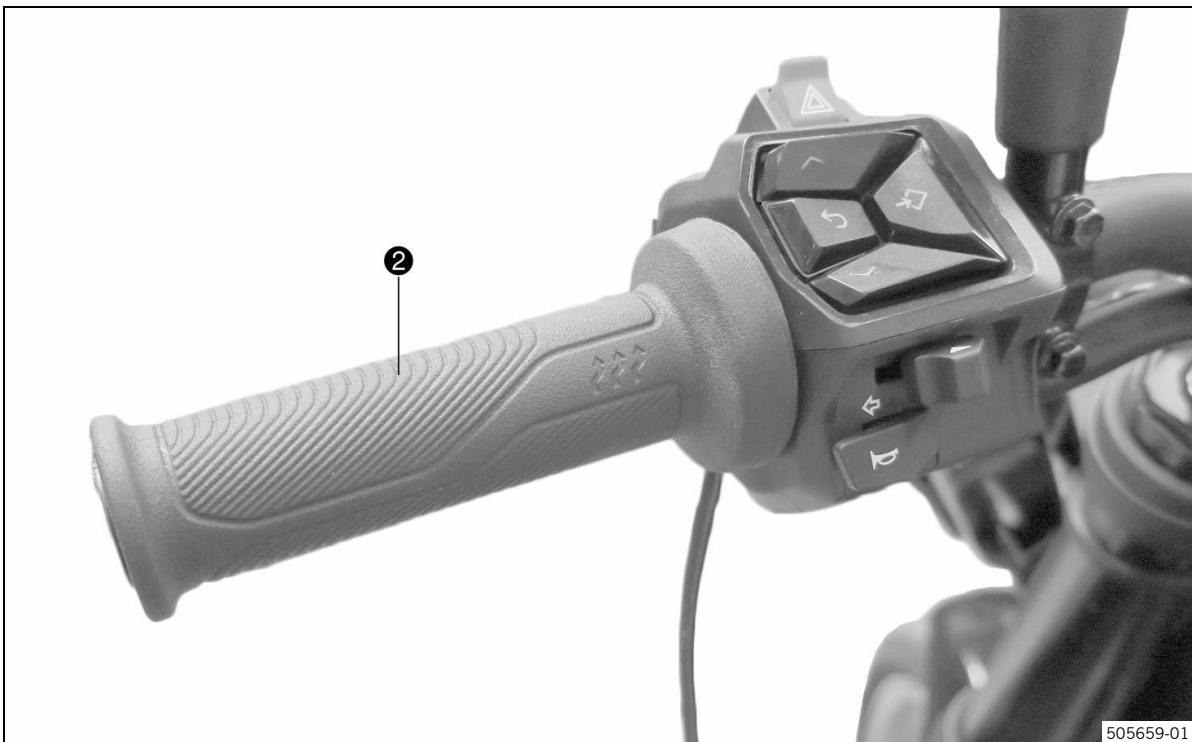
- Aflojar los tornillos ④ y retirar los pesos del manillar.
- Retirar el puño de goma izquierdo.



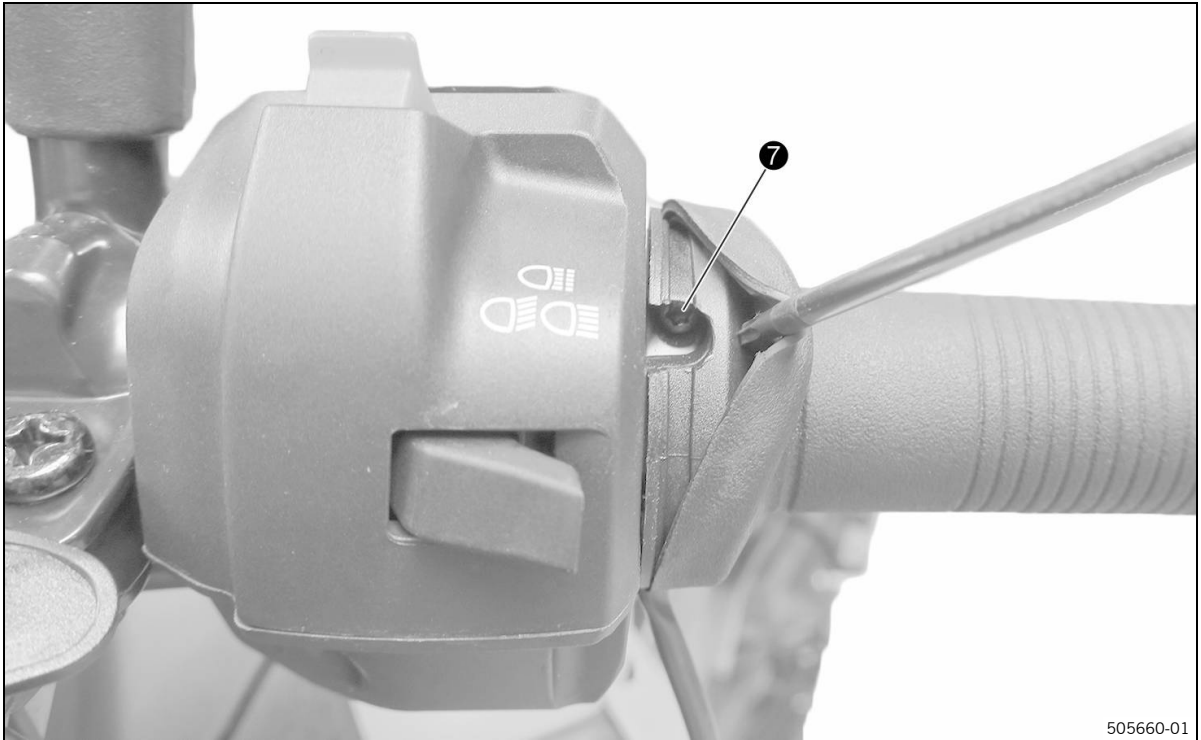
- Retirar los tornillos ⑤.



- Quitar la cubierta ⑥.
- Retirar el puño del acelerador.



- Posicionar la empuñadura térmica izquierda ② (volumen de suministro) en el manillar.

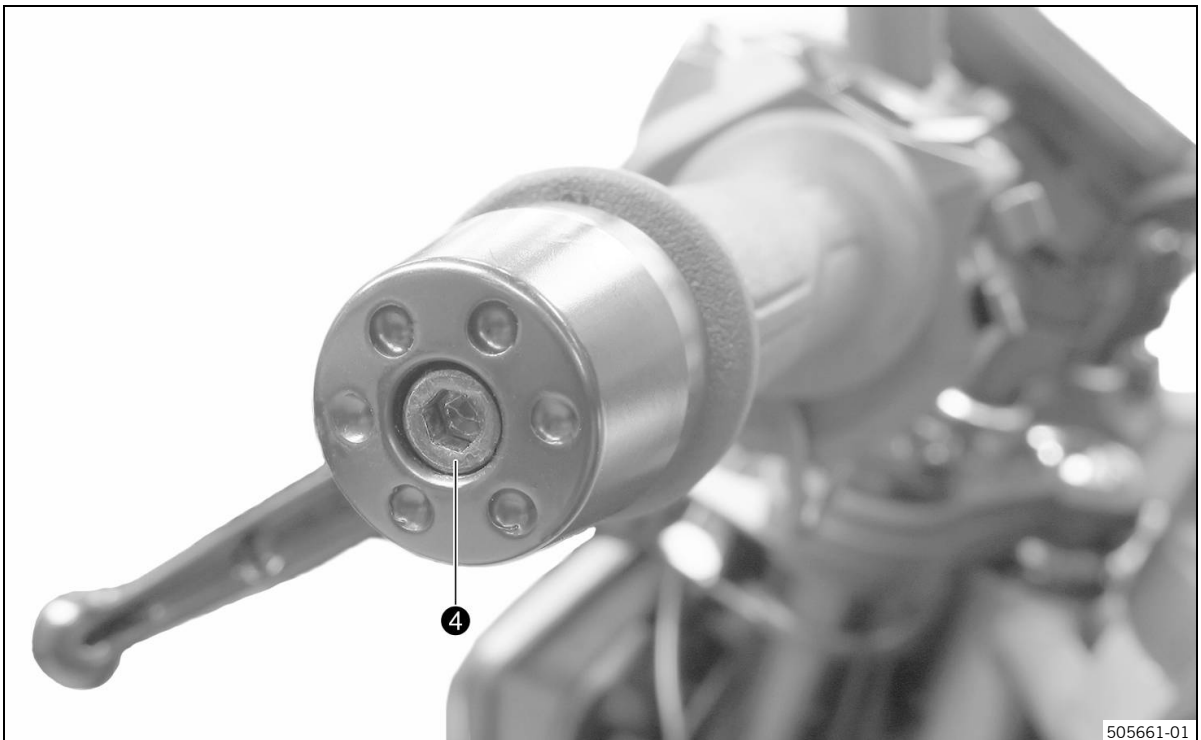


505660-01

- Levantar ligeramente la empuñadura de goma.
- Apretar el tornillo 7.

Prescripción

Tornillo del puño fijo	M4	3 Nm (2,2 lbf ft)
------------------------	----	-------------------

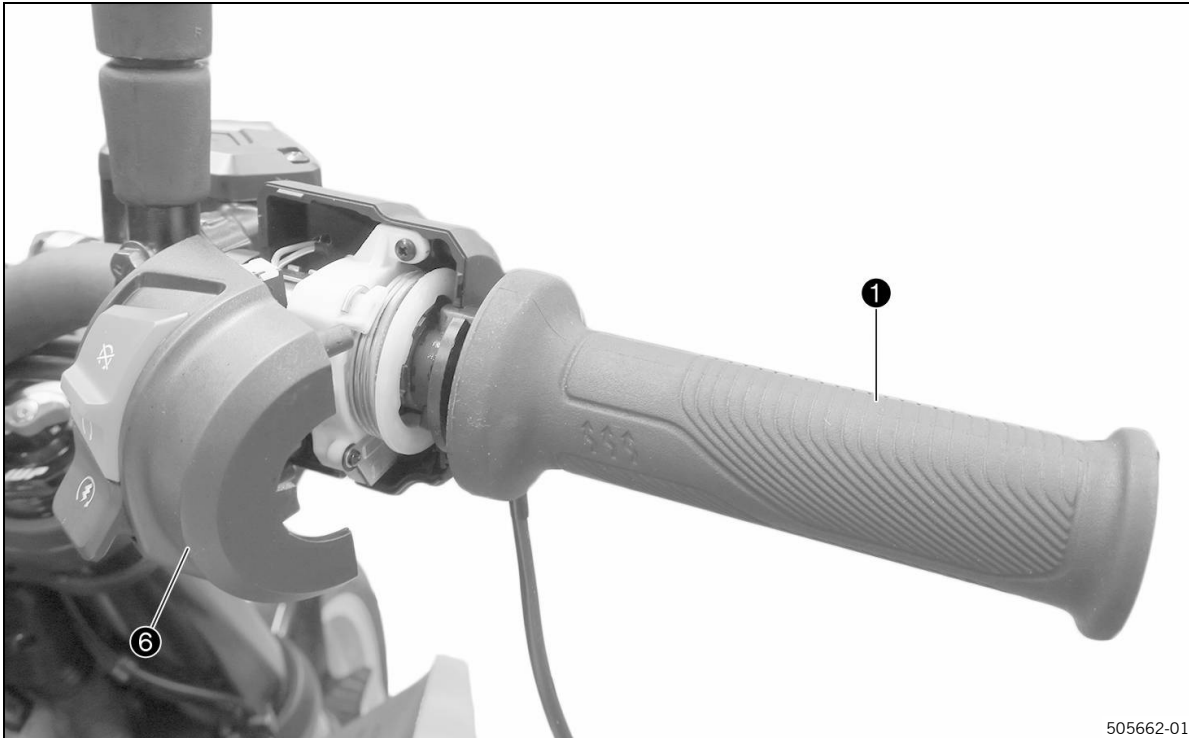


505661-01

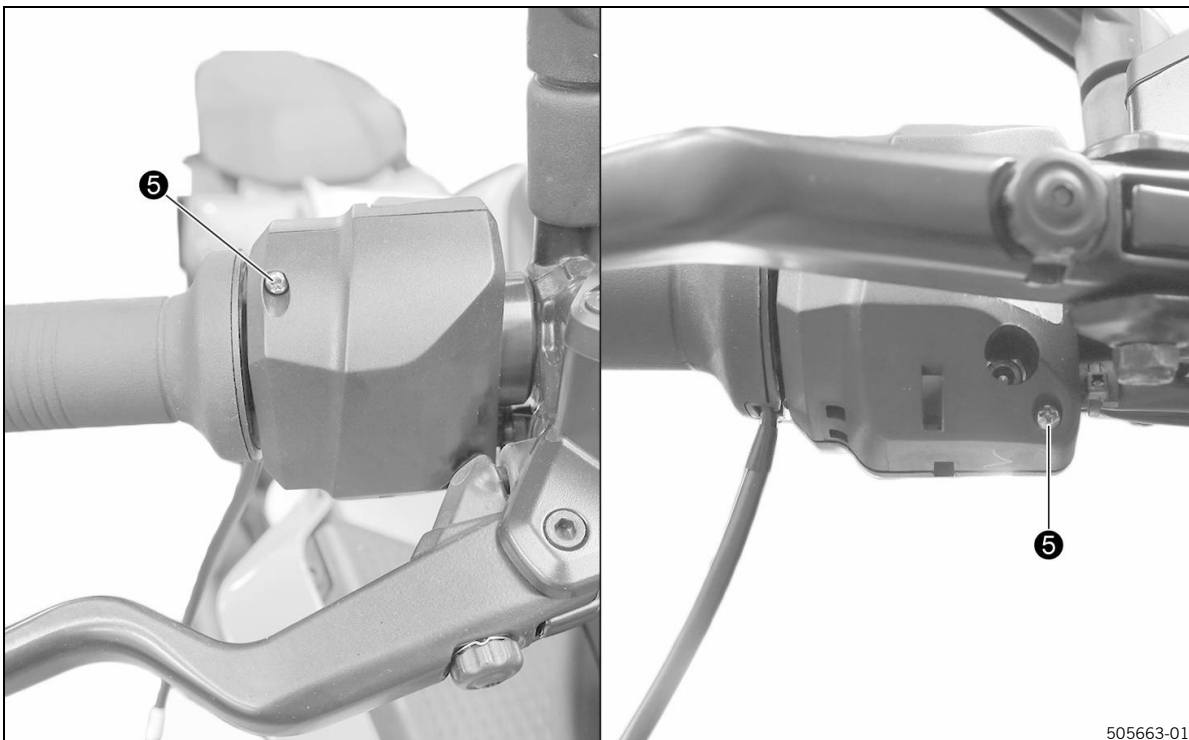
- Montar el peso del manillar a la izquierda y apretar el tornillo 4.

## Prescripción

Tornillo del peso del manillar	M6	10 Nm (7,4 lbf ft)
--------------------------------	----	--------------------



- Posicionar la empuñadura térmica derecha **1** (volumen de suministro).  
 ✓ Los talones de sujeción engranan en las escotaduras.
- Posicionar la cubierta **6**.

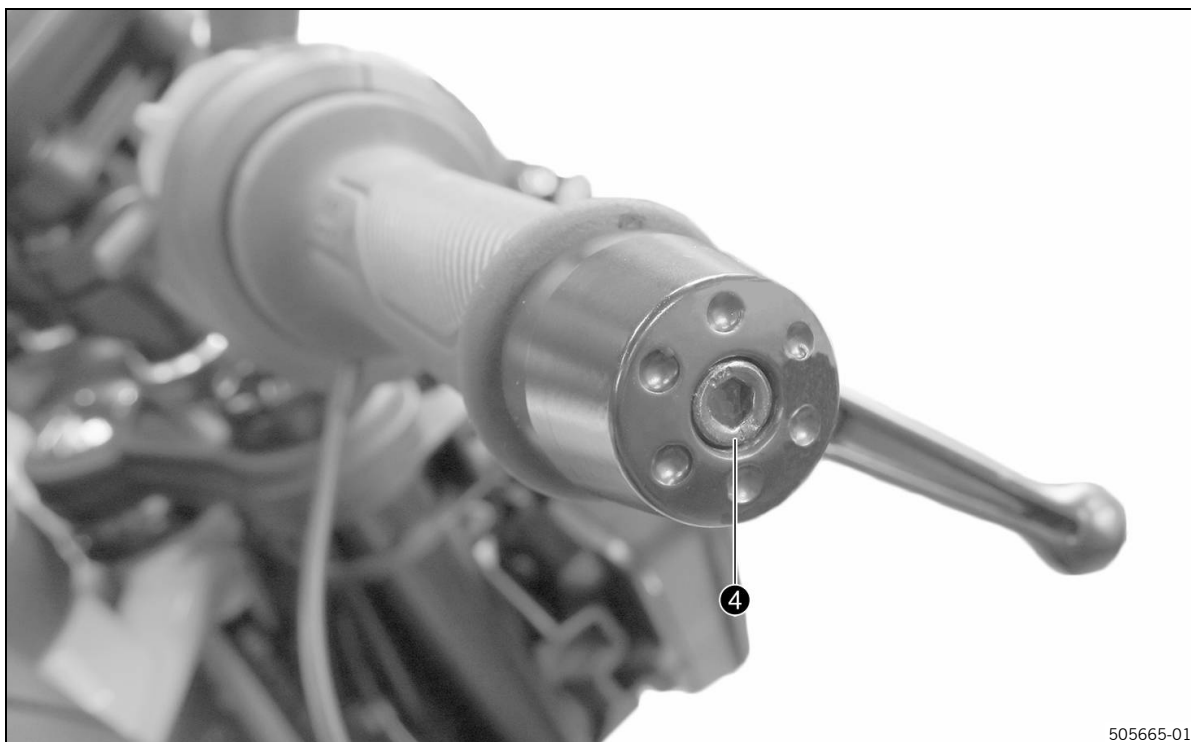


- Montar y apretar los tornillos **5**.

## 5 MONTAJE EN KTM 390 DUKE

Prescripción

Cubierta del puño del acelerador	M5	5 Nm (3,7 lbf ft)
----------------------------------	----	-------------------



505665-01

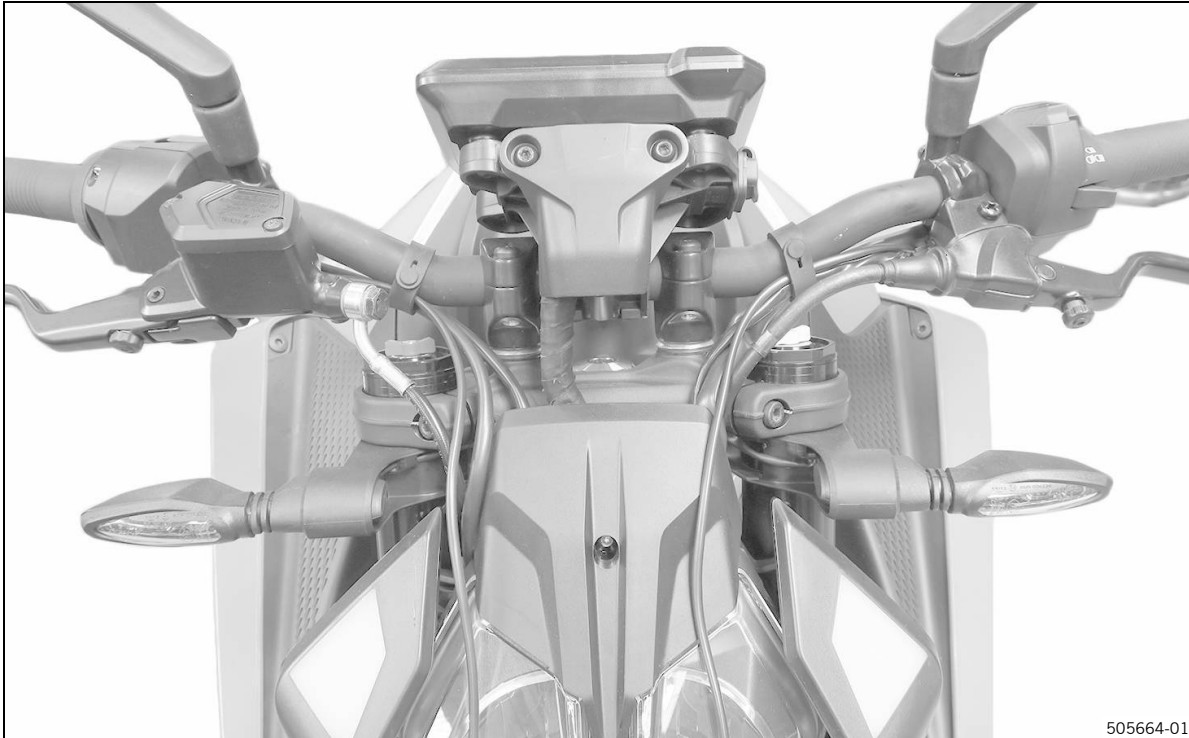
- Montar el peso derecho del manillar y apretar el tornillo 4.

Prescripción

Tornillo del peso del manillar	M6	10 Nm (7,4 lbf ft)
--------------------------------	----	--------------------



## Tendido de los cables

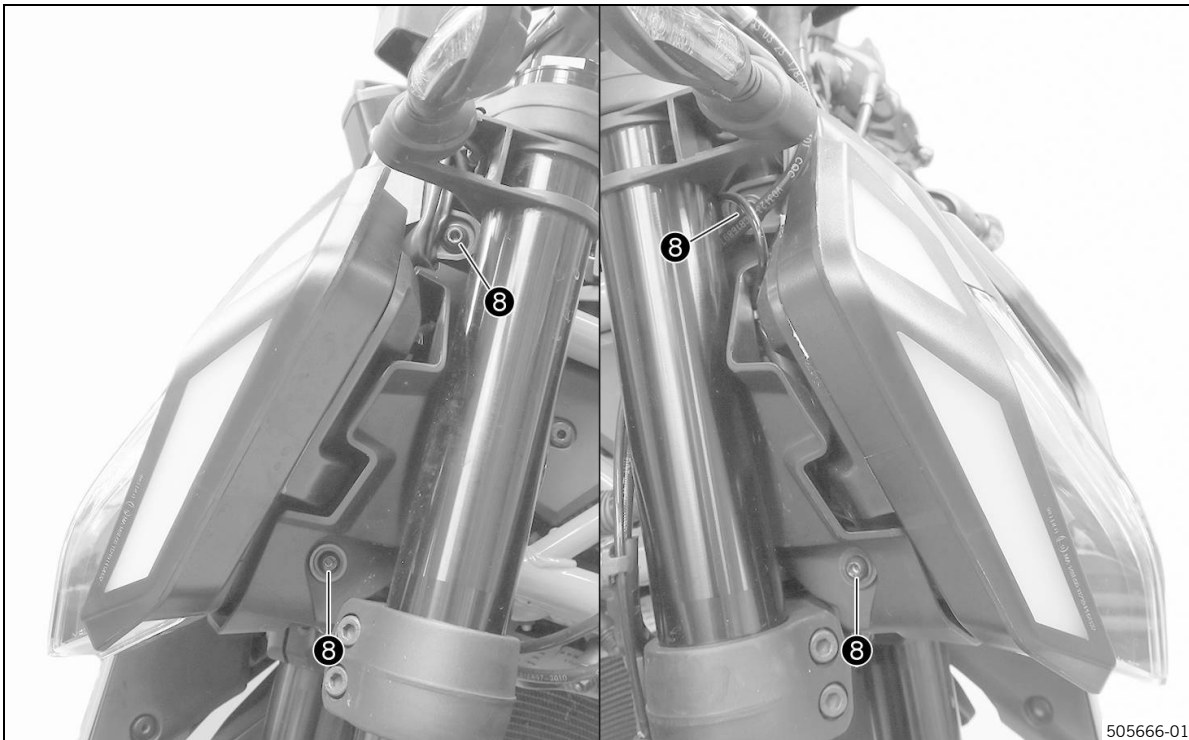


505664-01

- Instalar los cables de las empuñaduras térmicas a ambos lados a lo largo de los cables existentes hasta la cubierta del faro.

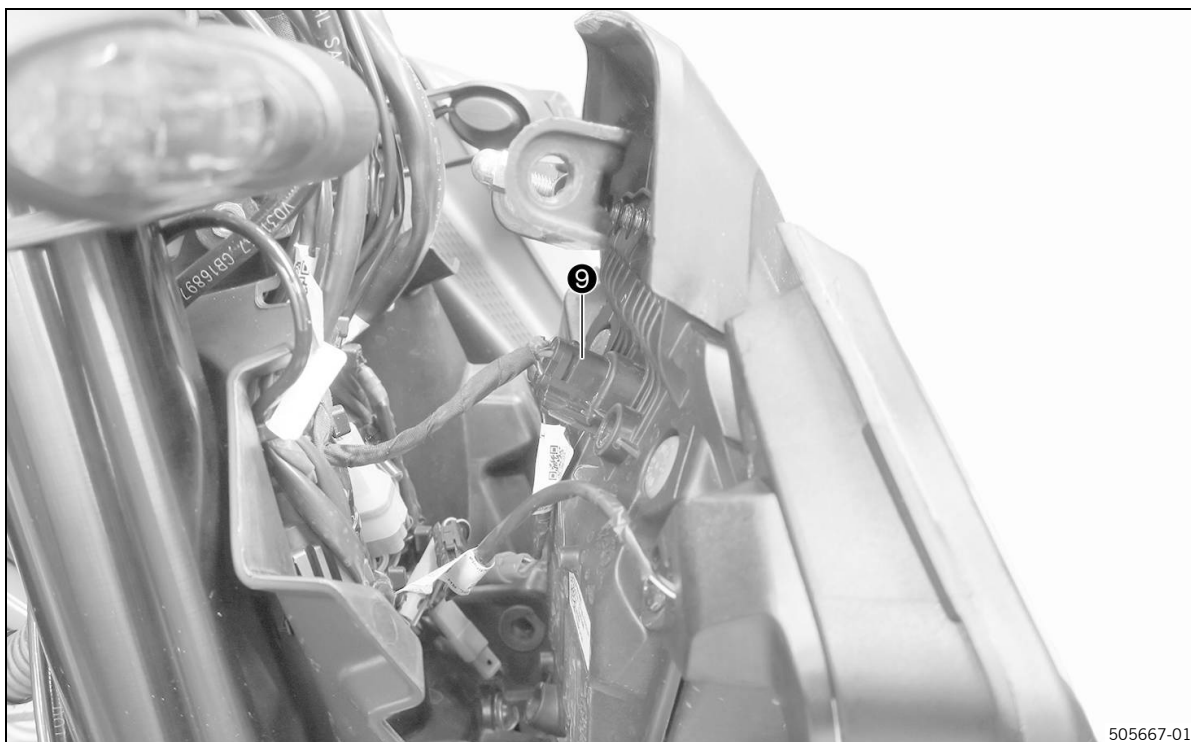
**Información**

Asegurarse de que el cable del puño del acelerador tenga suficiente holgura.



505666-01

- Retirar los tornillos 8 a ambos lados.



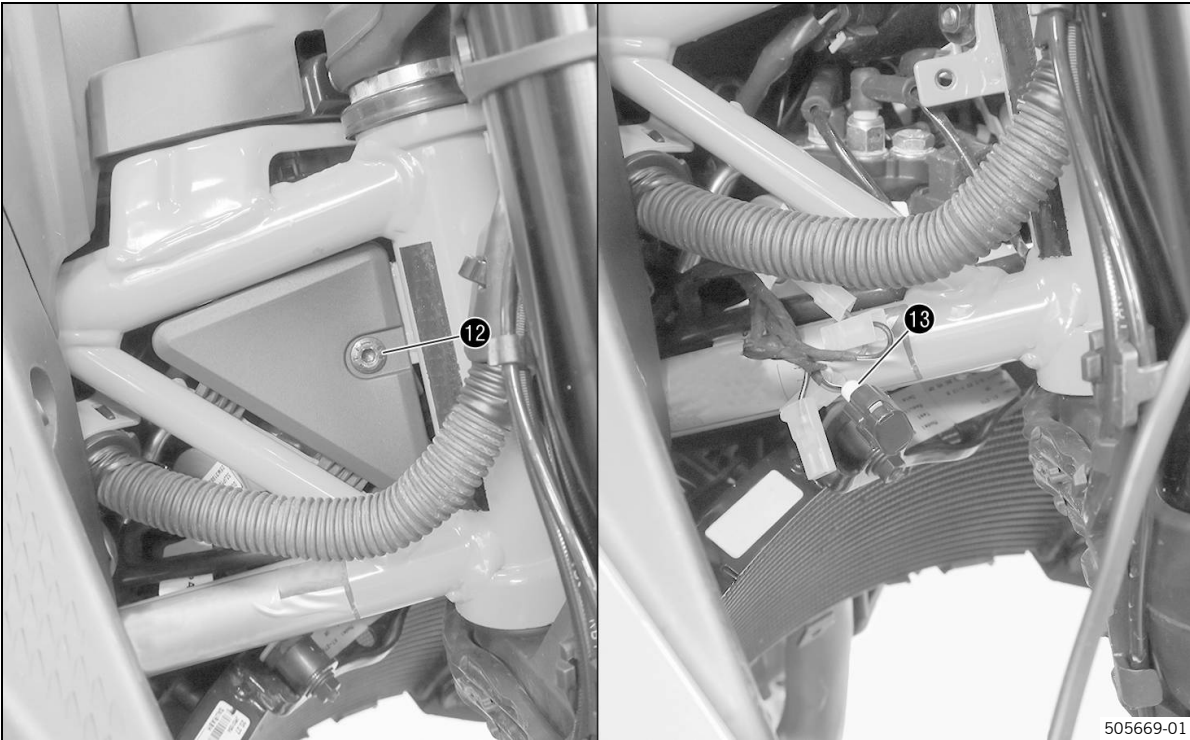
505667-01

- Desenchufar el conector 9.

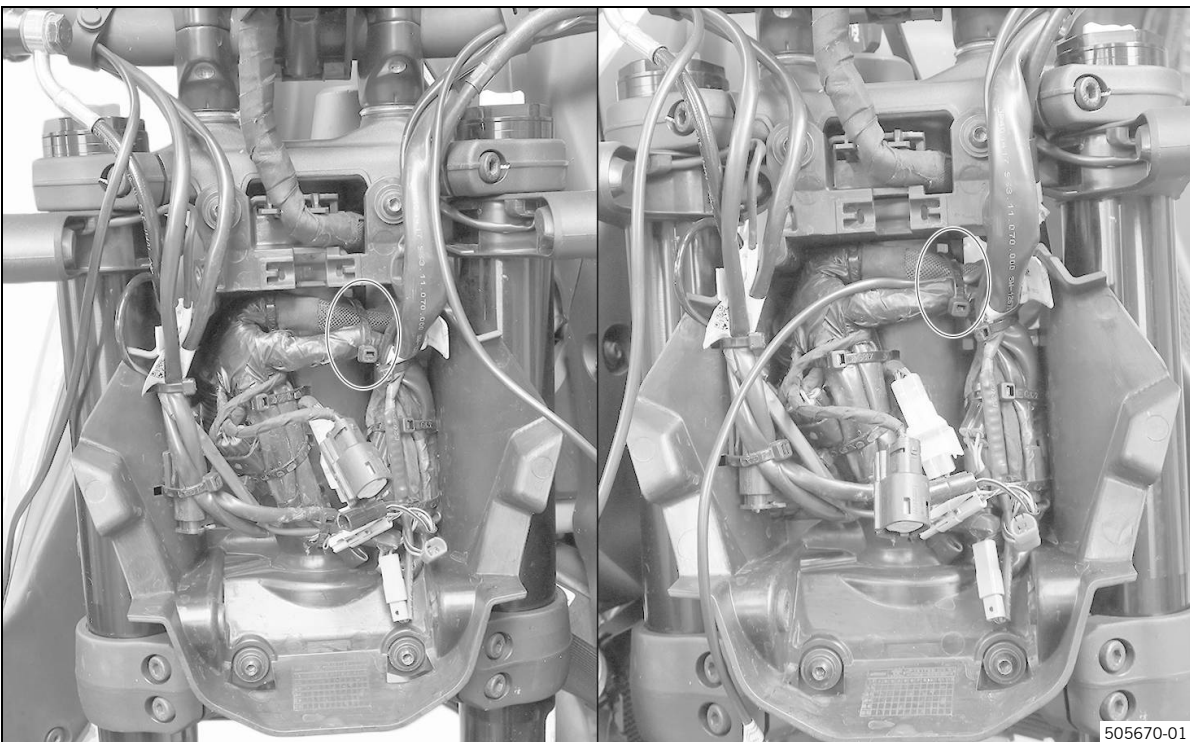


505668-01

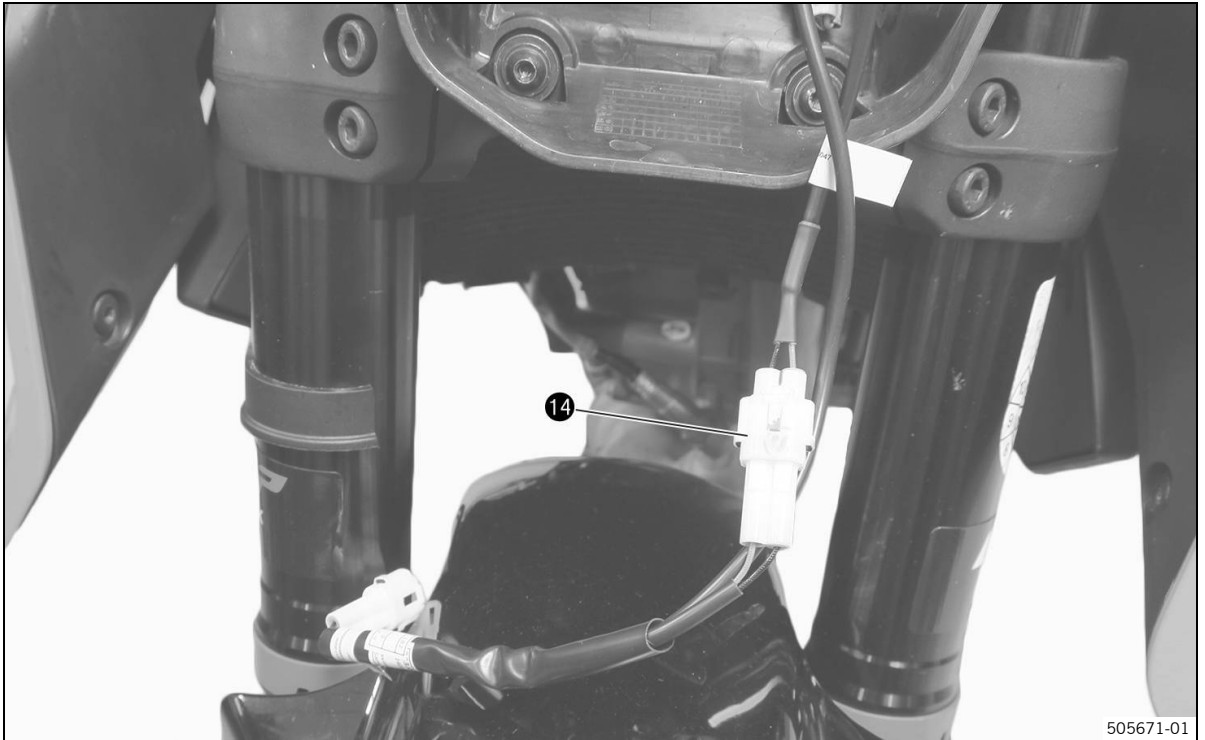
- Desenchufar los conectores 10 y 11.
- Quitar el faro.



- Quitar el tornillo 12 y retirar la cubierta.
- Extraer el conector 13 y retirar la clavija inactiva.

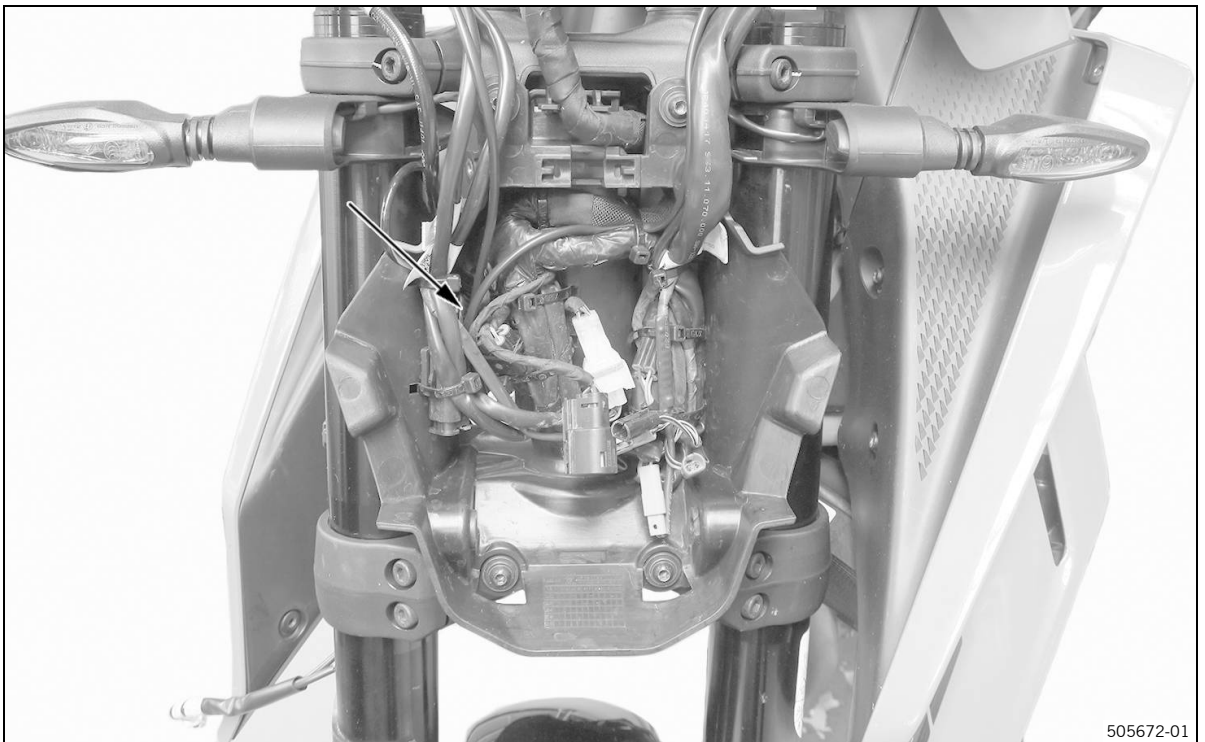


- Retirar la cinta sujetacables.
- Tender el cable de la empuñadura térmica izquierda a lo largo de los cables existentes y asegurarlo con cinta sujetacables.



505671-01

- Enchufar el conector **14** (empuñadura térmica izquierda a empuñadura térmica derecha).



505672-01

- Pasar hacia atrás los cables de las empuñaduras térmicas.

Prescripción

Tender todos los cables sin tensiones y, dado el caso, asegurarlos con cinta sujetacables.



- Enchufar las empuñaduras térmicas en el conector 13.
- Tender todos los cables correctamente y, dado el caso, asegurarlos con cinta sujetacables.



- Colocar en posición la cubierta y montar y apretar el tornillo 12.

Prescripción

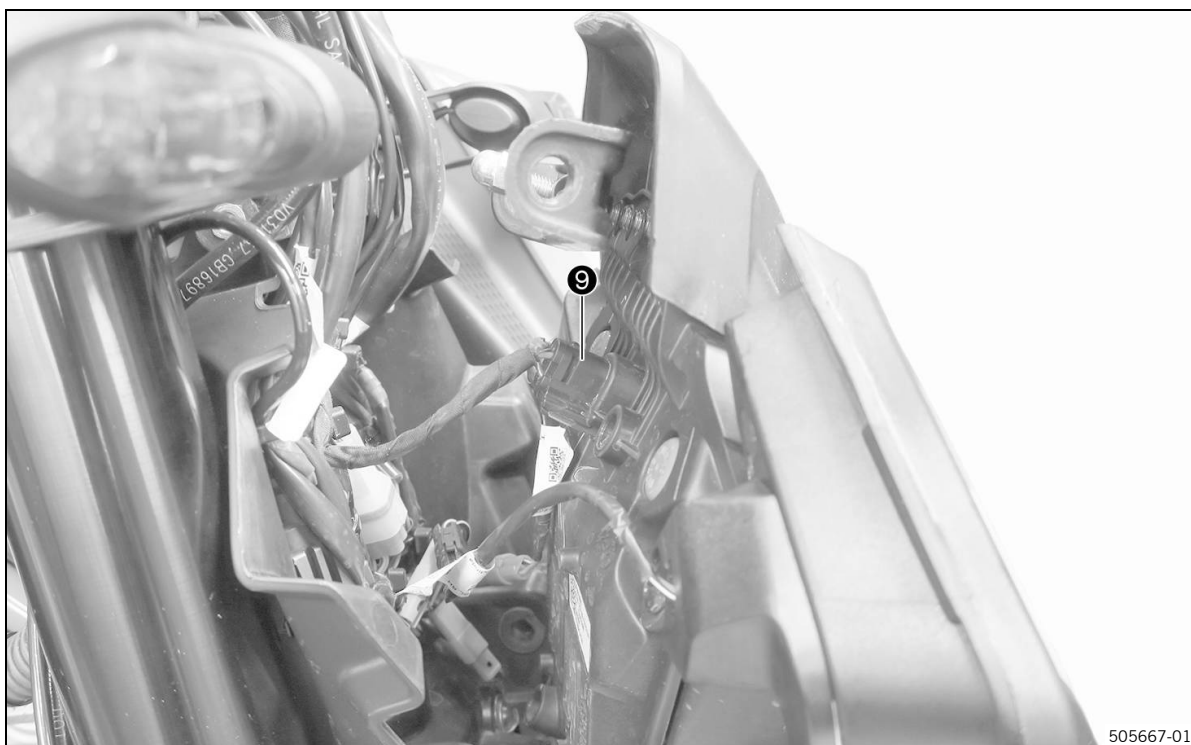
Tornillo delantero derecho de la cubierta del chasis	M6	5 Nm (3,7 lbf ft)
--	----	-------------------



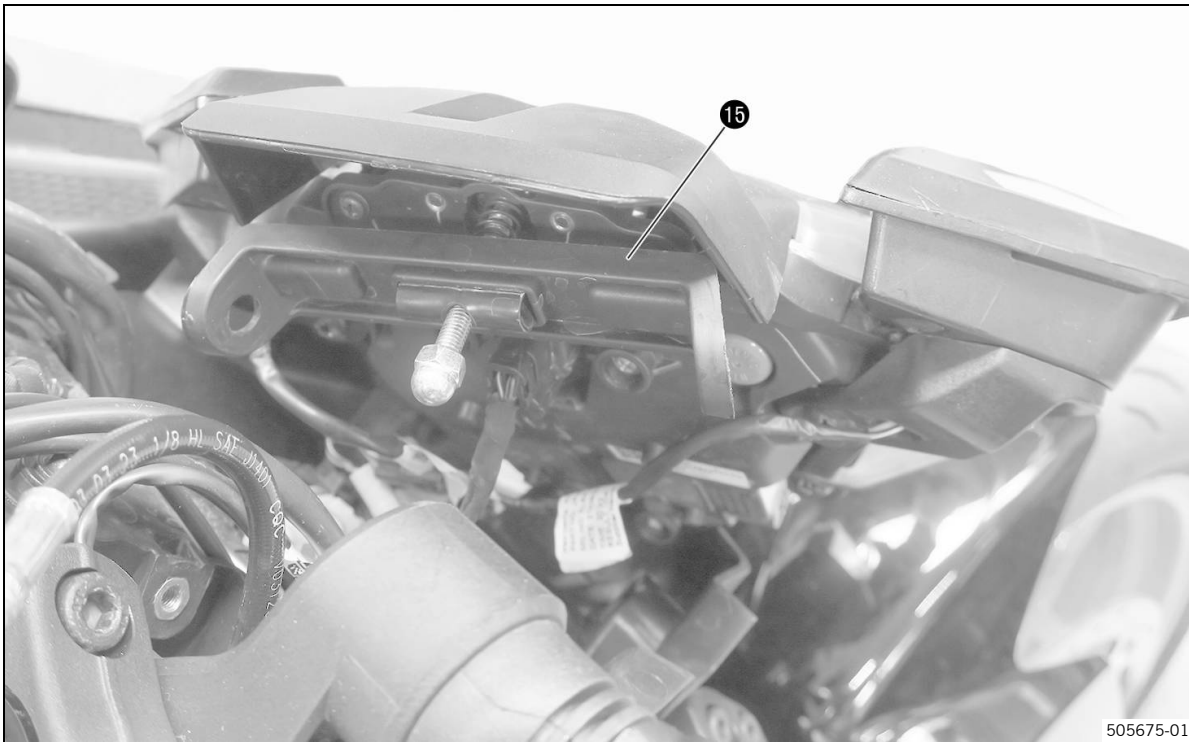
Asegurarse de que los cables no queden doblados ni aplastados.



- Enchufar los conectores 10 y 11.

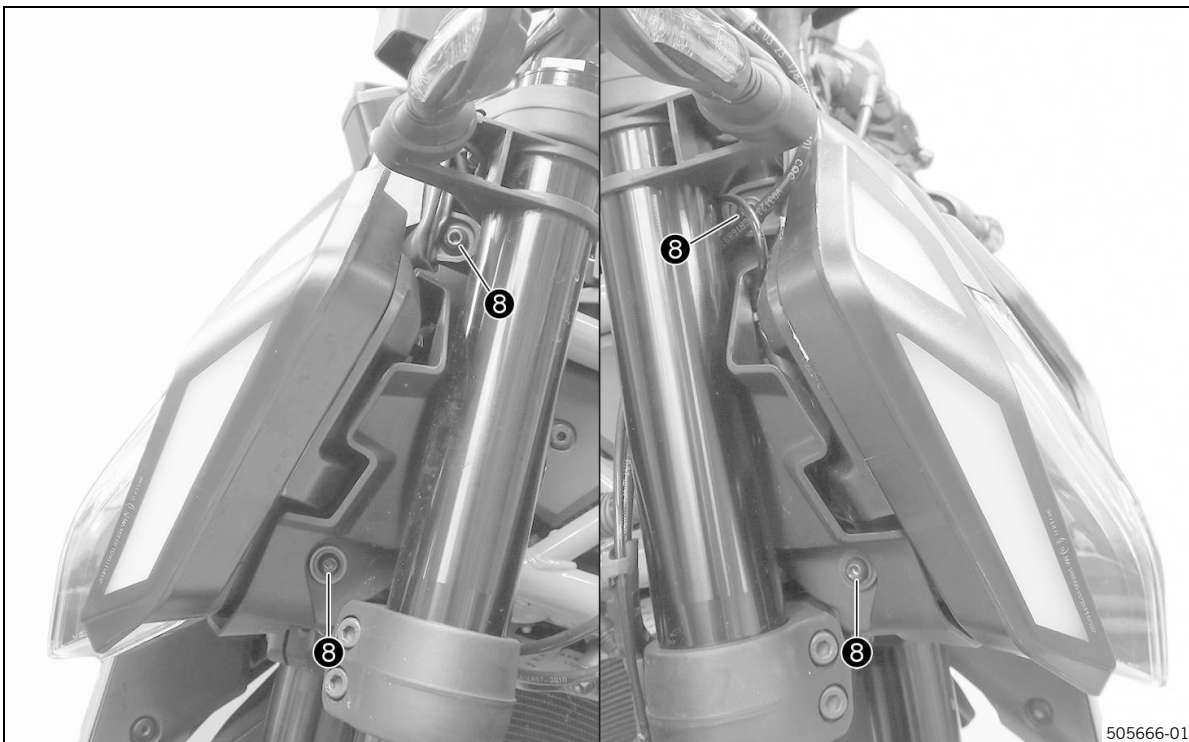


- Enchufar el conector 9.



505675-01

- Colocar el soporte de ajuste del faro 15 tal como se muestra en la figura.
- Posicionar el faro.



505666-01

- Montar los tornillos 8 a ambos lados y apretarlos.

Prescripción

Tornillo del faro	M6	7 Nm (5,2 lbf ft)
-------------------	----	-------------------





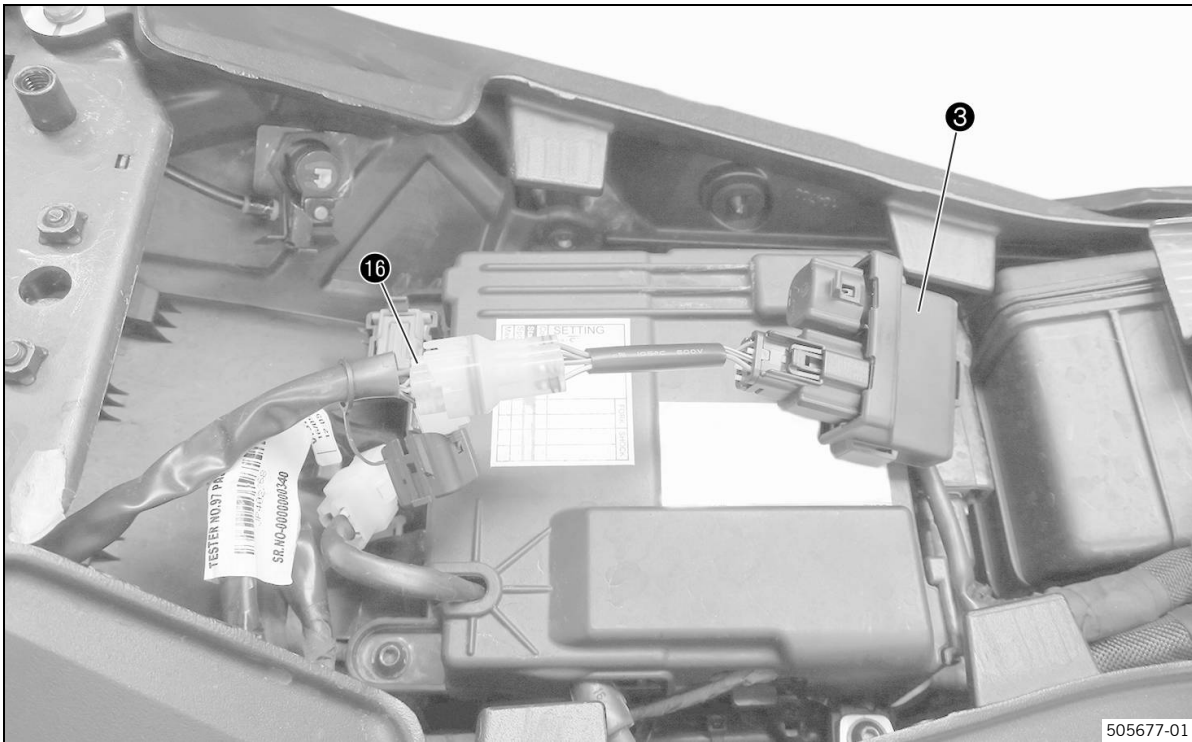
### Consejo

Se recomienda empezar por el tornillo superior izquierdo.

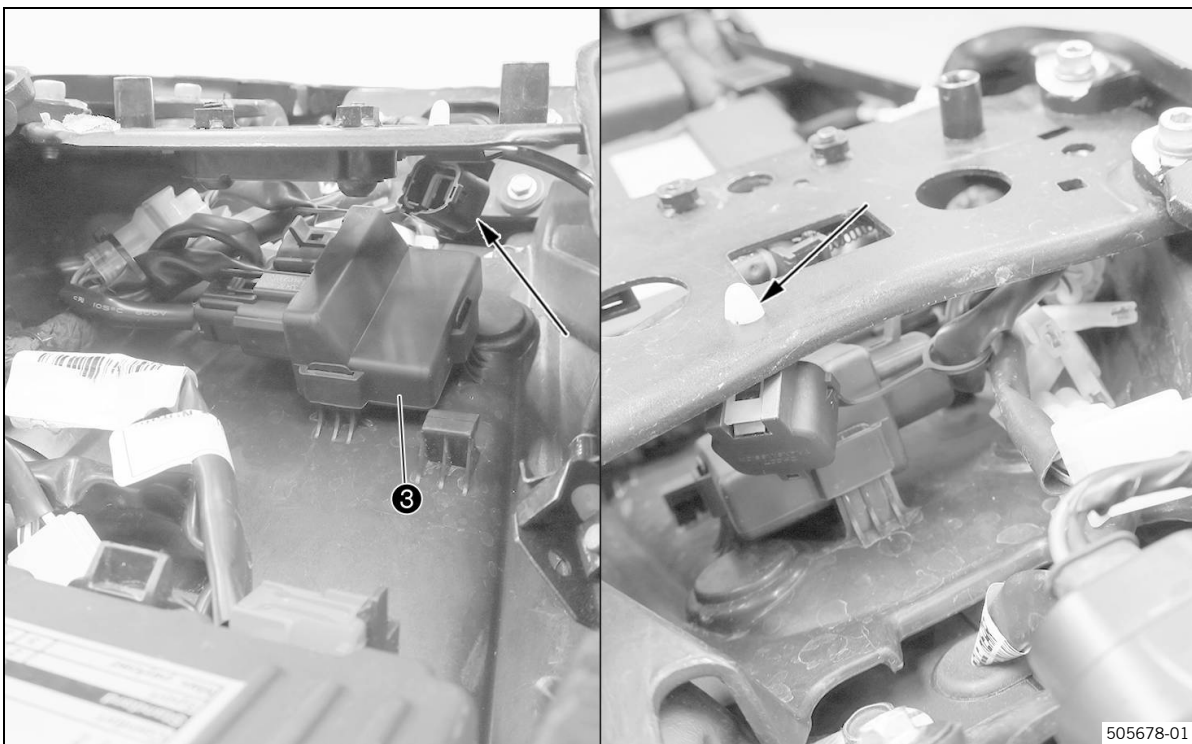
### Montar la centralita de la calefacción



- Desmontar el asiento del acompañante (véase el manual de instrucciones).
- Desmontar el asiento del conductor (véase el manual de instrucciones).
- Retirar el conector **16**.
- Retirar la cubierta de protección.



- Enchufar la unidad de mando de la calefacción ③ (volumen de suministro) en el conector ⑬.



- Montar la unidad de mando de la calefacción ③ en el soporte.
- Montar la cubierta de protección (véase la flecha).



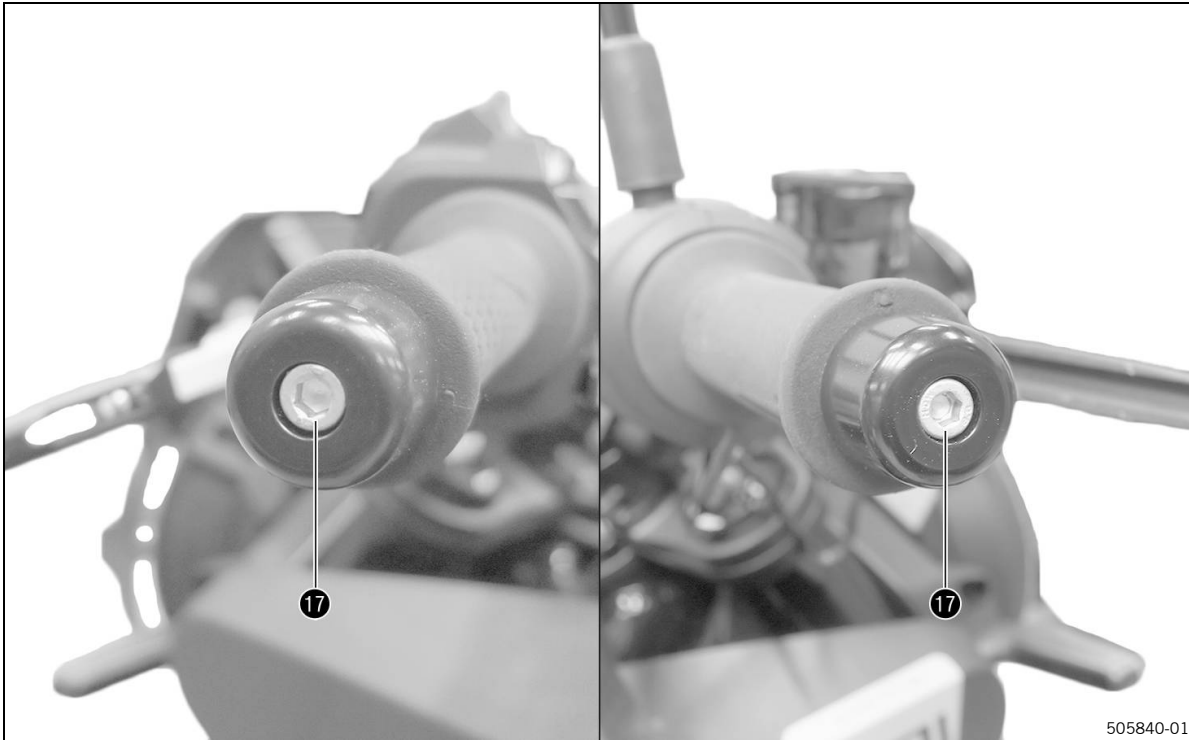
**Información**

Tender todos los cables sin tensiones y, dado el caso, asegurarlos con cinta sujetacables.

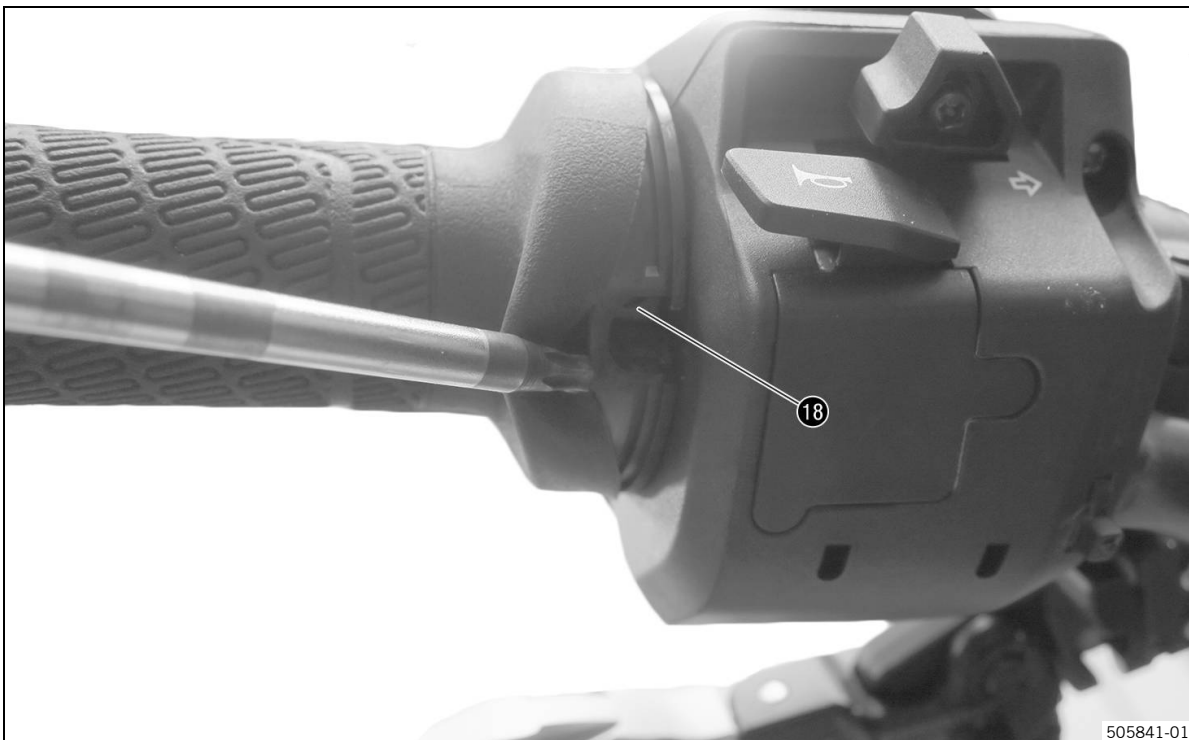
### Trabajos posteriores

- Montar el asiento del conductor (véase el manual de instrucciones).
- Montar el asiento del acompañante (véase el manual de instrucciones).

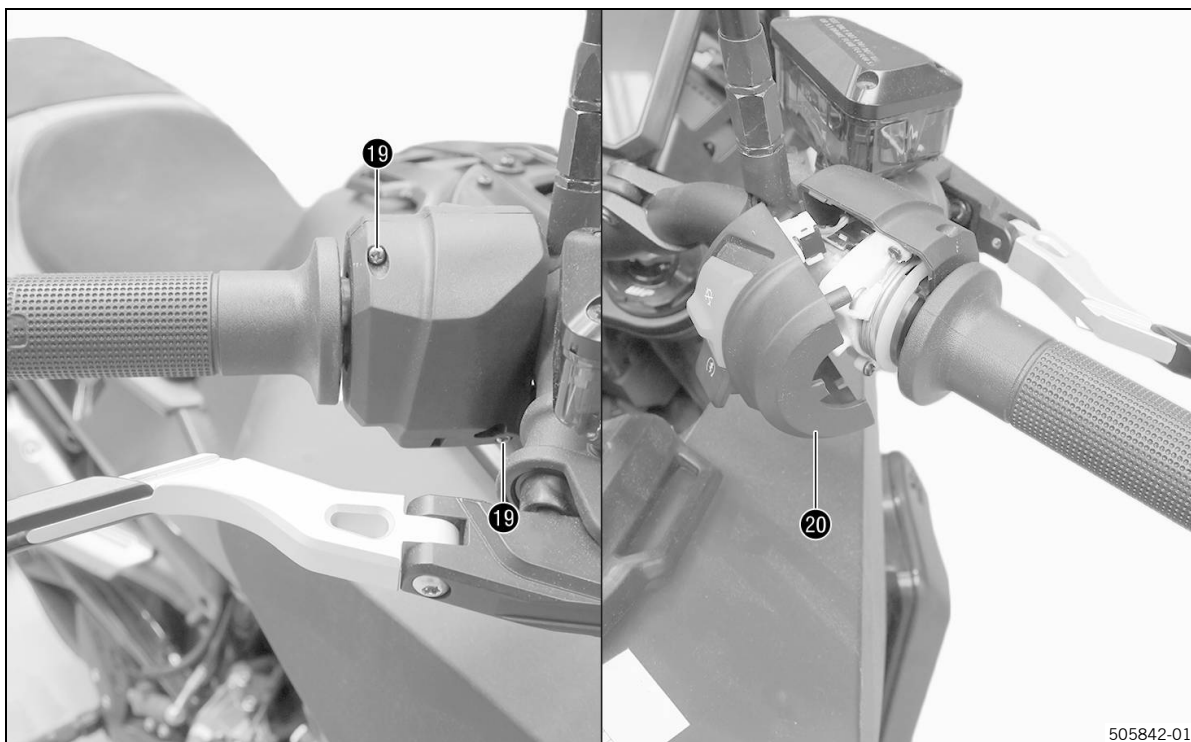


**6.1 Montaje****Montaje de las empuñaduras térmicas**

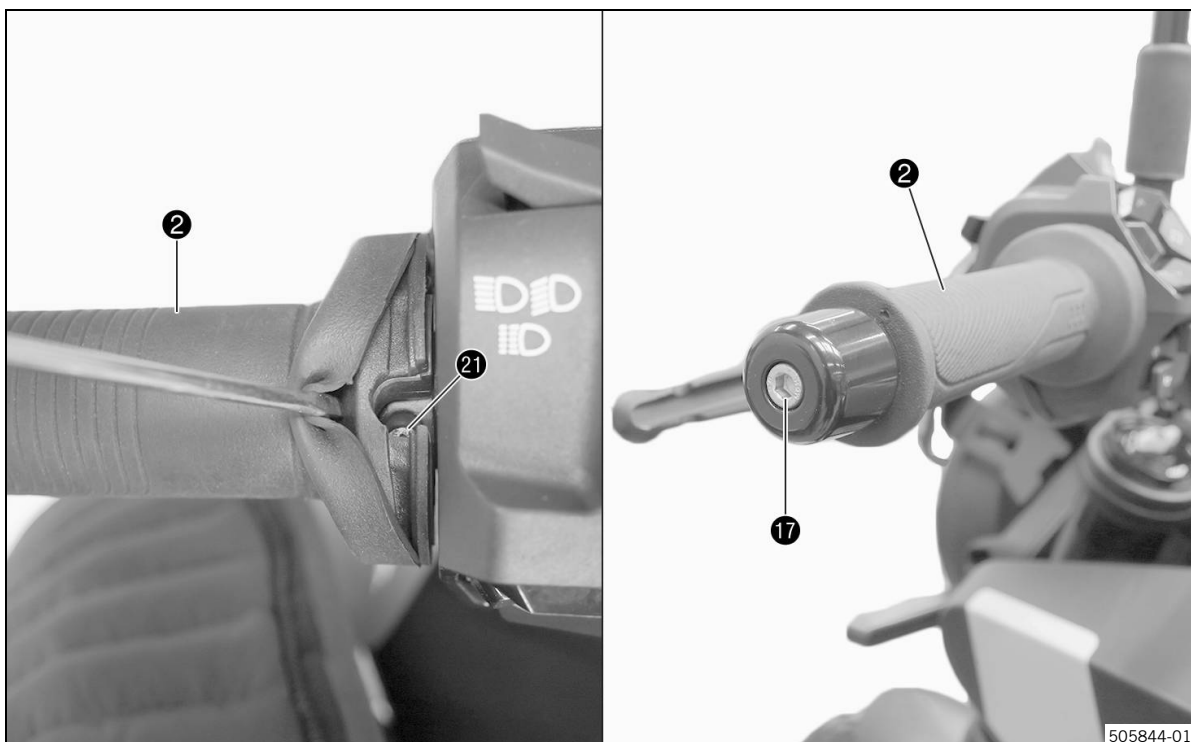
- Aflojar los tornillos **17** y retirar los pesos del manillar.



- Levantar ligeramente la empuñadura de goma por la izquierda y soltar el tornillo **18**.
- Retirar la empuñadura de goma izquierda.



- Retirar los tornillos **19**.
- Quitar la cubierta **20**.
- Retirar el puño del acelerador.



- Posicionar la empuñadura térmica izquierda **2** (volumen de suministro) en el manillar.
- Levantar ligeramente la empuñadura de goma y apretar el tornillo **21**.

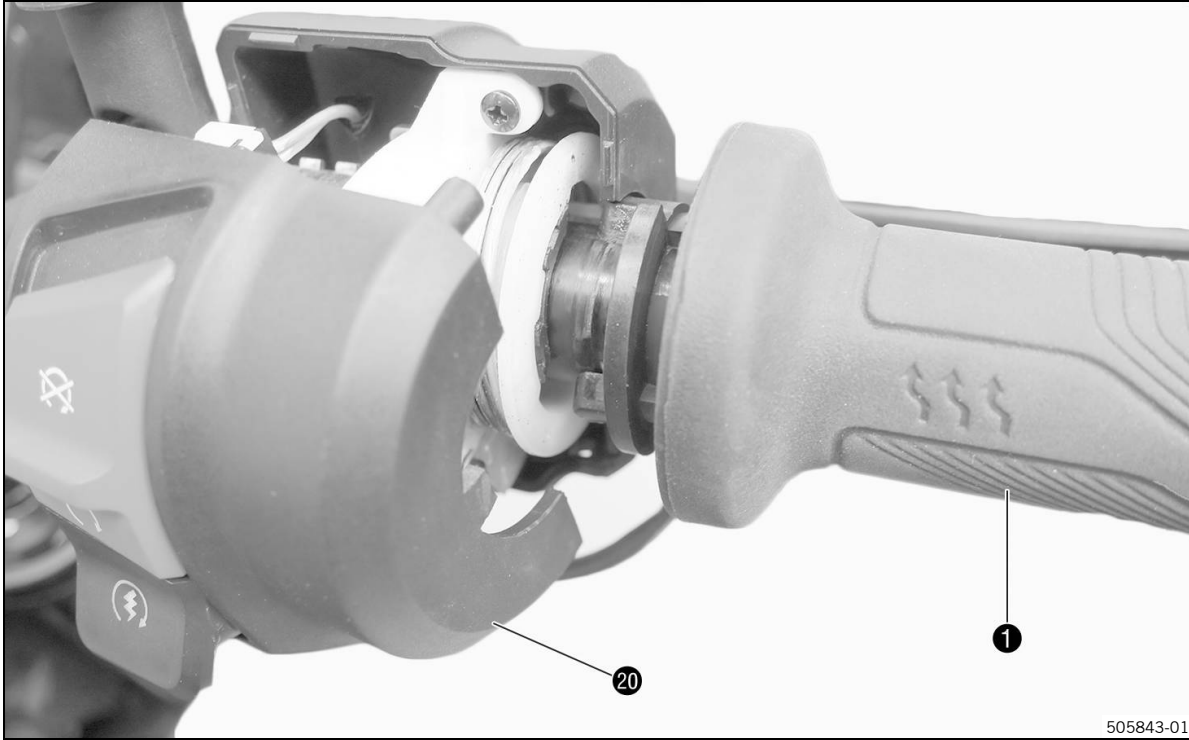
Prescripción

Tornillo del puño fijo	M4	2,5 Nm (1,84 lbf ft)
------------------------	----	----------------------

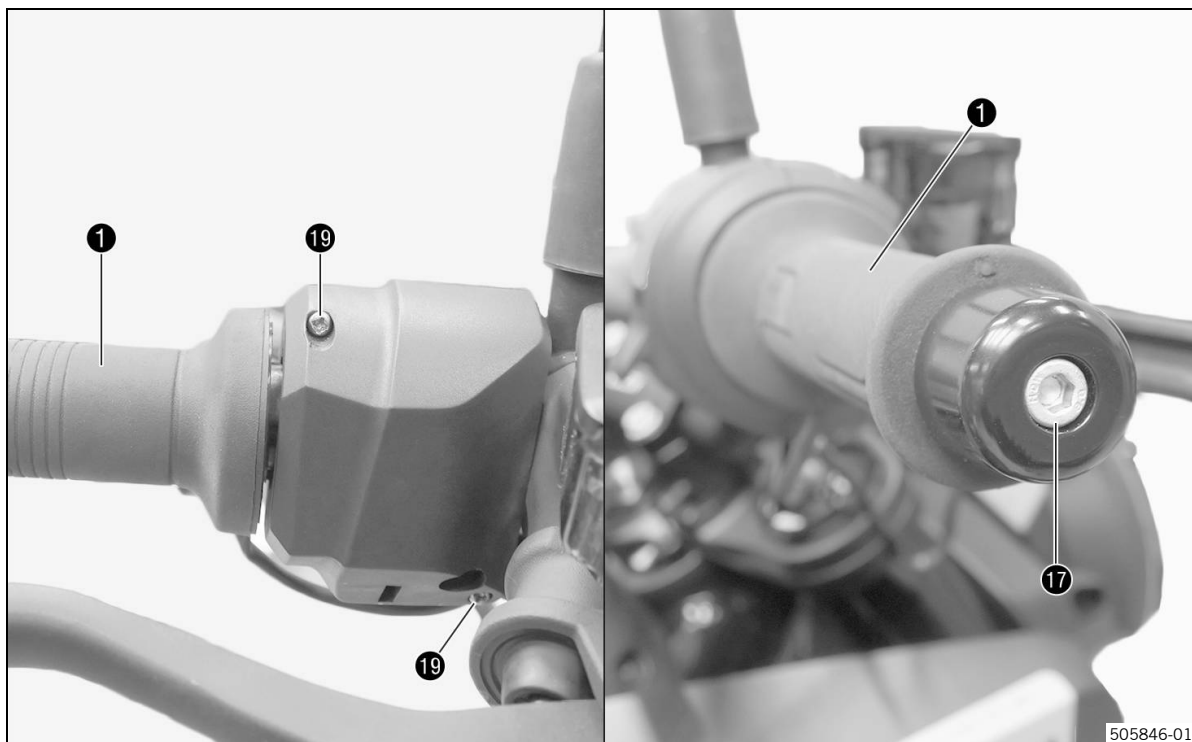
- Montar el peso del manillar a la izquierda y apretar el tornillo 17.

Prescripción

Tornillo del peso del manillar	M8	10 Nm (7,4 lbf ft)
--------------------------------	----	--------------------



- Posicionar la empuñadura térmica derecha 1 (volumen de suministro).
  - ✓ Los talones de sujeción engranan en las escotaduras.
- Posicionar la cubierta 20.



505846-01

- Montar y apretar los tornillos 19.

Prescripción

Cubierta del puño del acelerador	M5	5 Nm (3,7 lbf ft)
----------------------------------	----	-------------------

- Montar el peso derecho del manillar y apretar el tornillo 17.

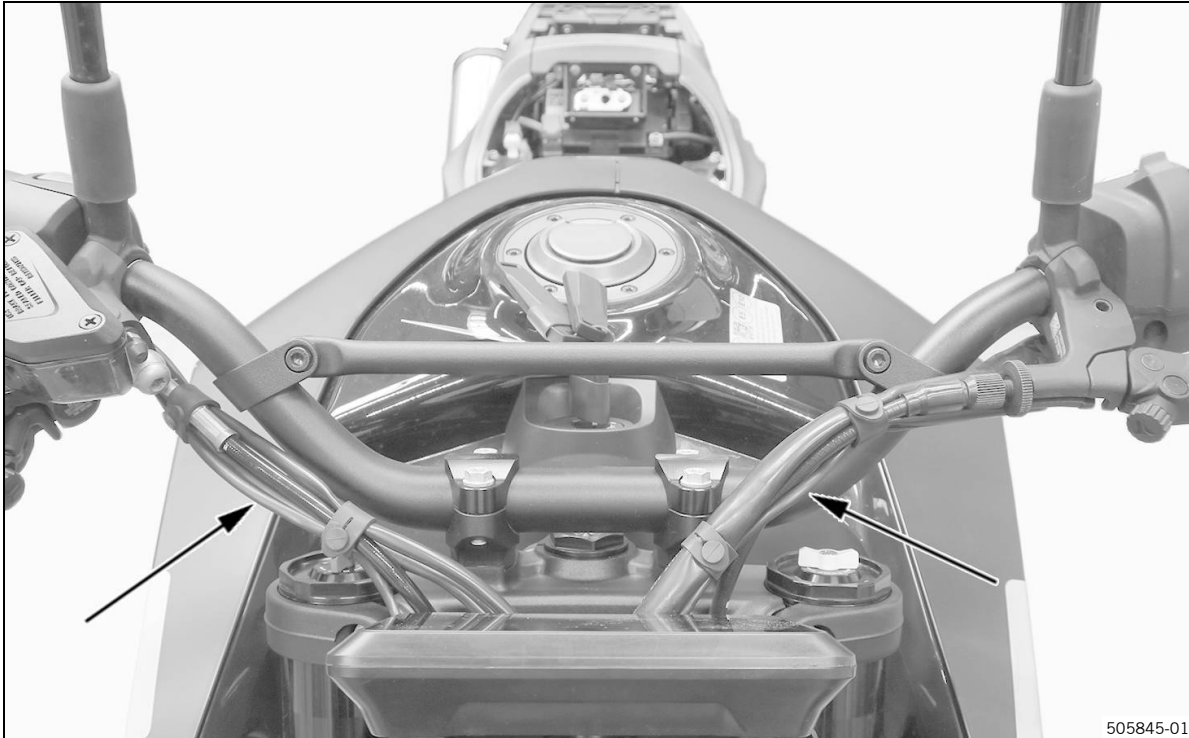
Prescripción

Tornillo del peso del manillar	M8	10 Nm (7,4 lbf ft)
--------------------------------	----	--------------------

- Comprobar que el puño del acelerador gire con facilidad.



## Tendido de los cables



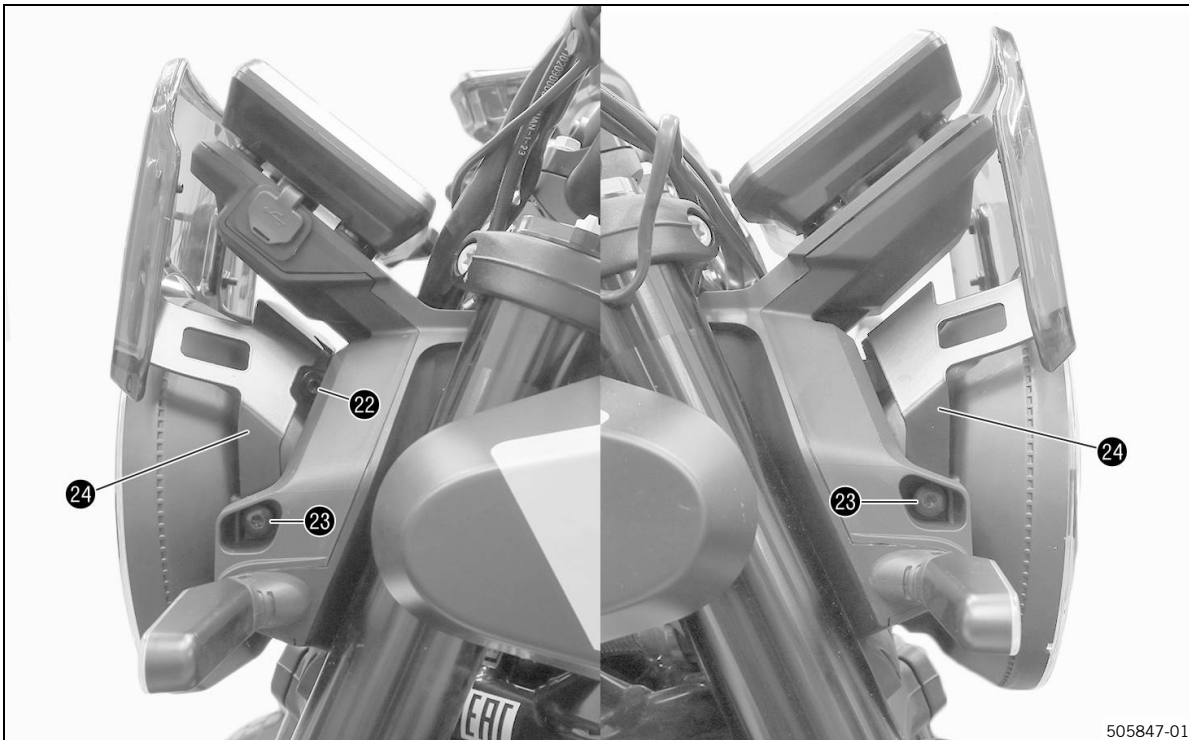
505845-01

- Instalar los cables de las empuñaduras térmicas a ambos lados a lo largo de los cables existentes hasta la cubierta del faro.



### Información

Asegurarse de que el cable del puño del acelerador tenga suficiente holgura.



505847-01

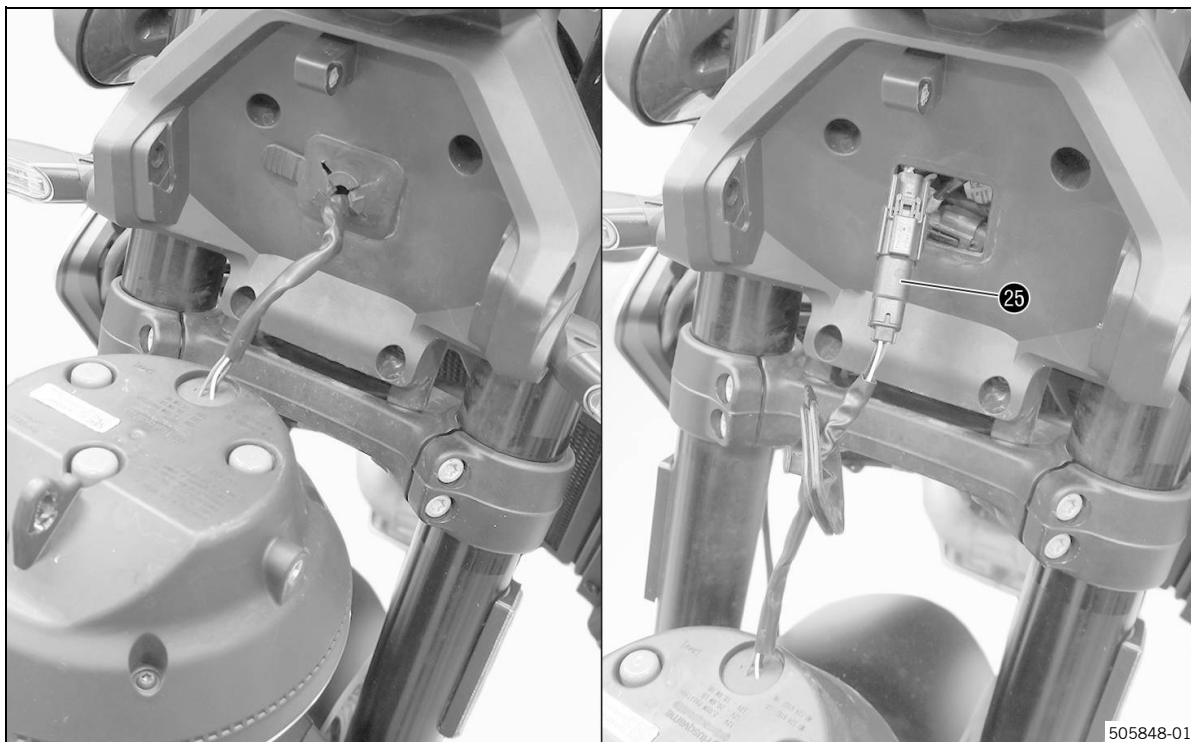
- Retirar el tornillo de ajuste 22.
- Retirar los tornillos 23.



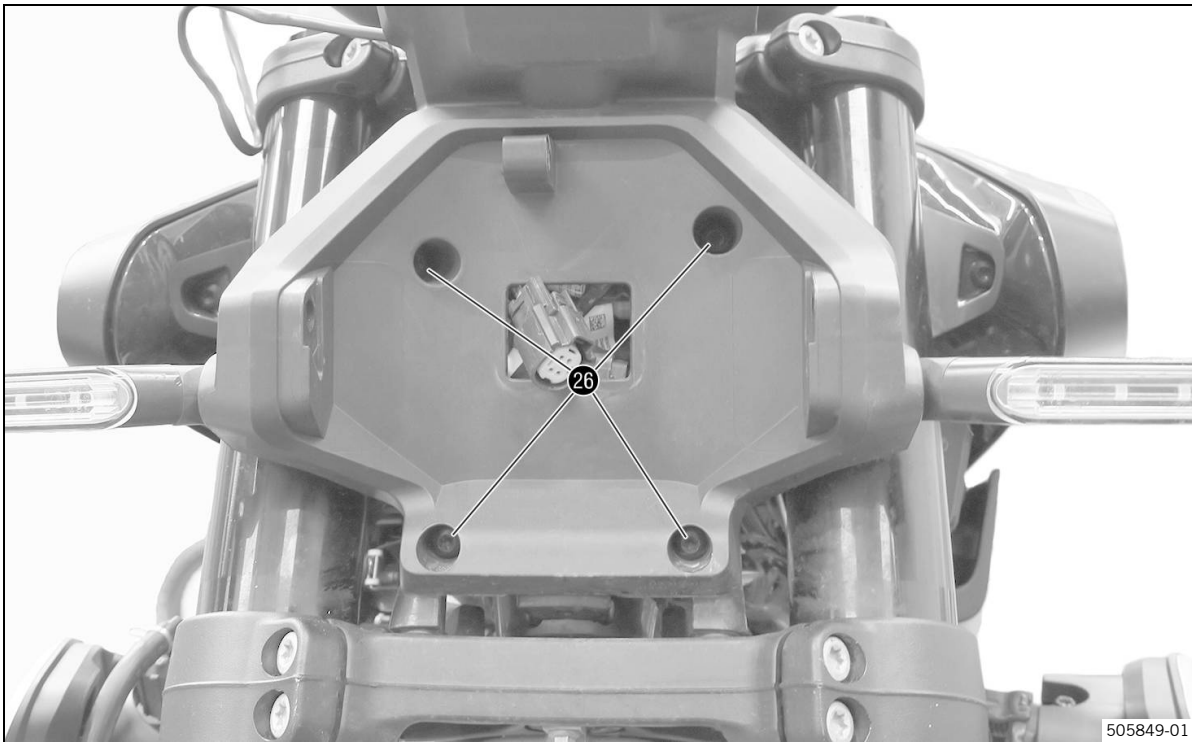
### Consejo

Sujetar el faro.

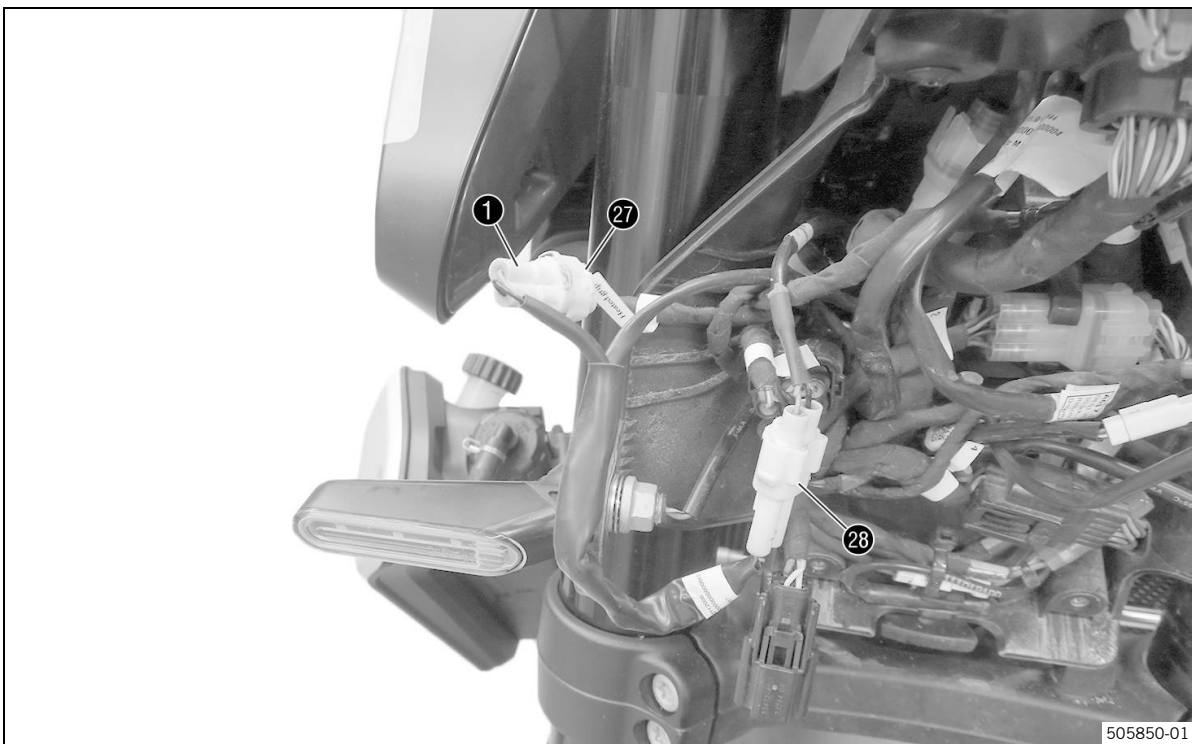
- Retirar con cuidado el soporte del parabrisas 24 y dejar el faro colgando de un lado.



- Retirar el caucho.
- Desenchufar el conector 25.
- Quitar el faro.



- Retirar los tornillos 26 y quitar el soporte del faro.



- Extraer el conector 27.



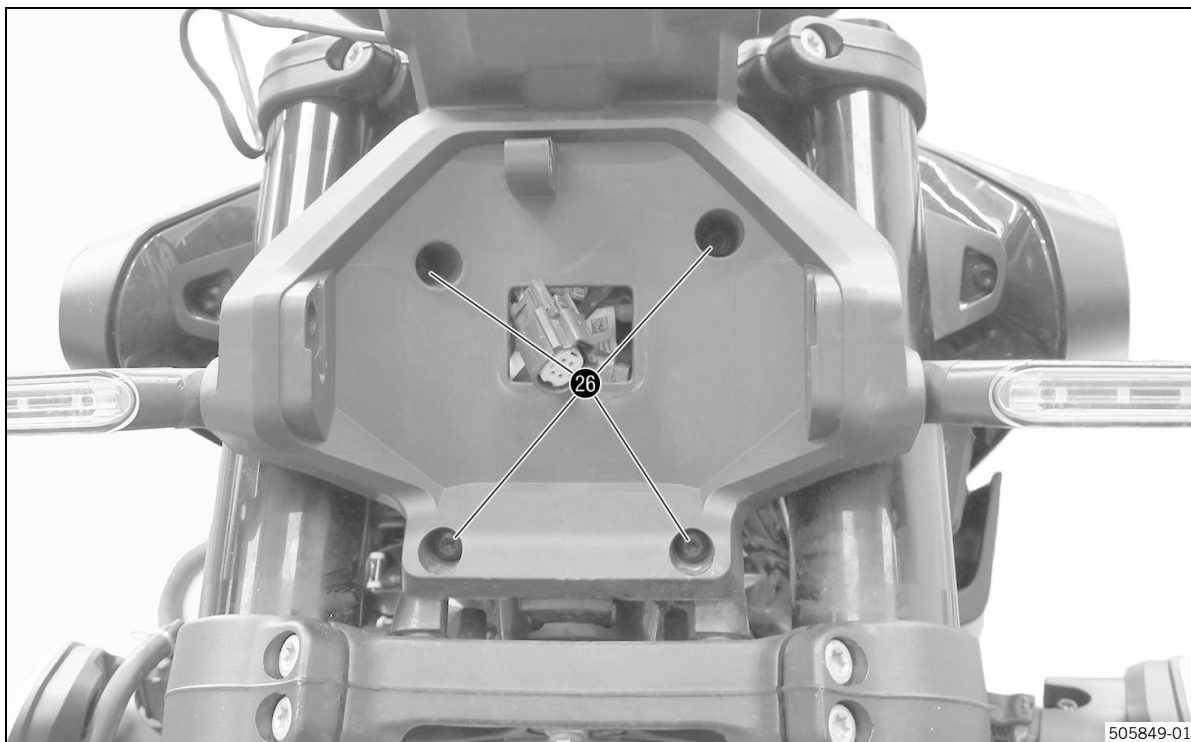
**Información**

El conector 27 lleva la identificación **HEATED GRIP**.

- Enchufar la empuñadura térmica derecha 1 en el conector 27.

## 6 MONTAJE EN HUSQVARNA SVARTPILEN 801

- Enchufar el conector 23 (empuñadura térmica izquierda a empuñadura térmica derecha).
- Tender todos los cables sin tensiones y, dado el caso, asegurarlos con cinta sujetacables.



- Posicionar el soporte del faro, montar los tornillos 26 y apretarlos.

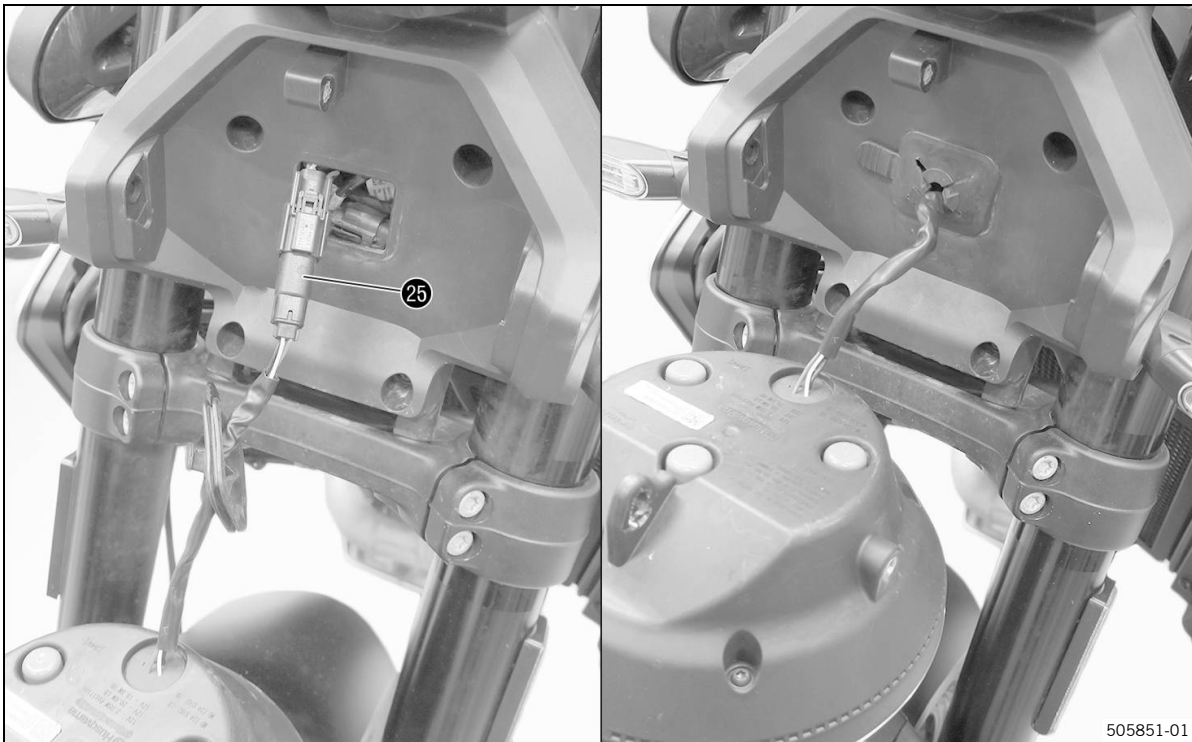
Prescripción

Tornillo del soporte de la cubierta	M5	3 Nm (2,2 lbf ft)
-------------------------------------	----	-------------------

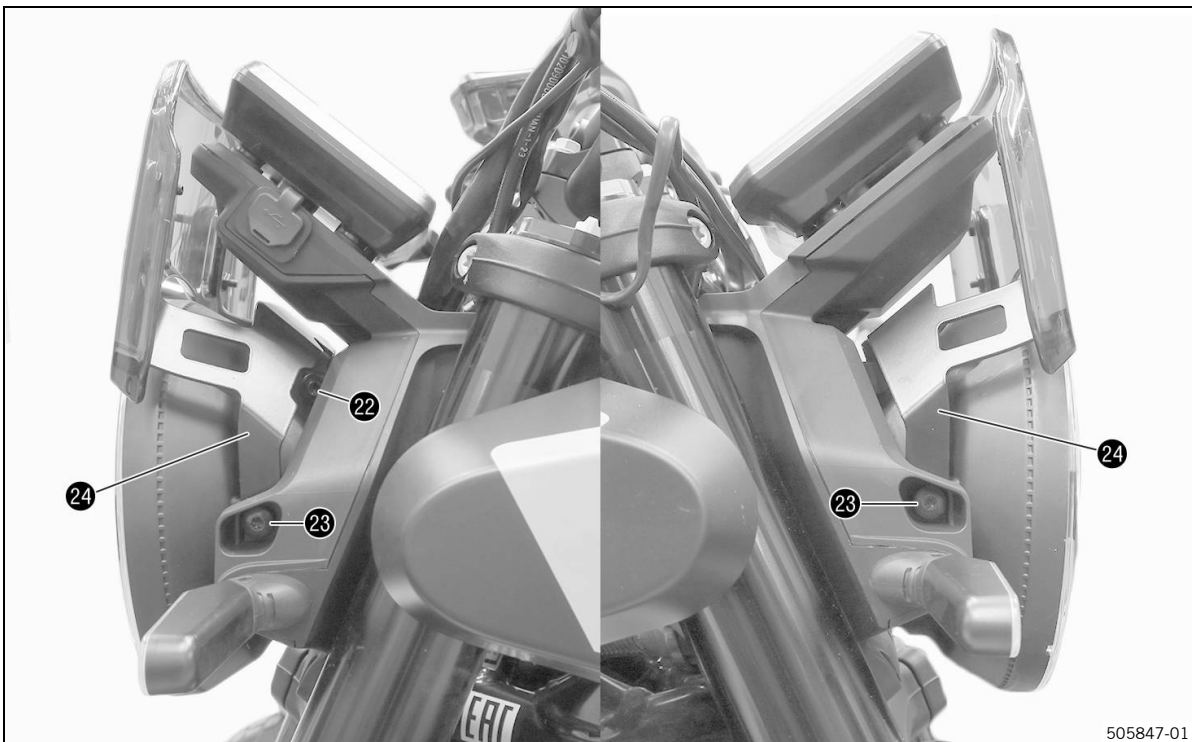
Asegurarse de que los cables no se doblen ni queden pillados.

- ✓ Prestar atención a la posición correcta del soporte del faro.





- Depositar cuidadosamente el faro y enchufar el conector 25.
- Montar el caucho.



- Montar el faro y el soporte del parabrisas 24.
  - ✓ Prestar atención a la posición correcta del faro y del soporte del parabrisas.
- Montar y apretar los tornillos 23.

Prescripción

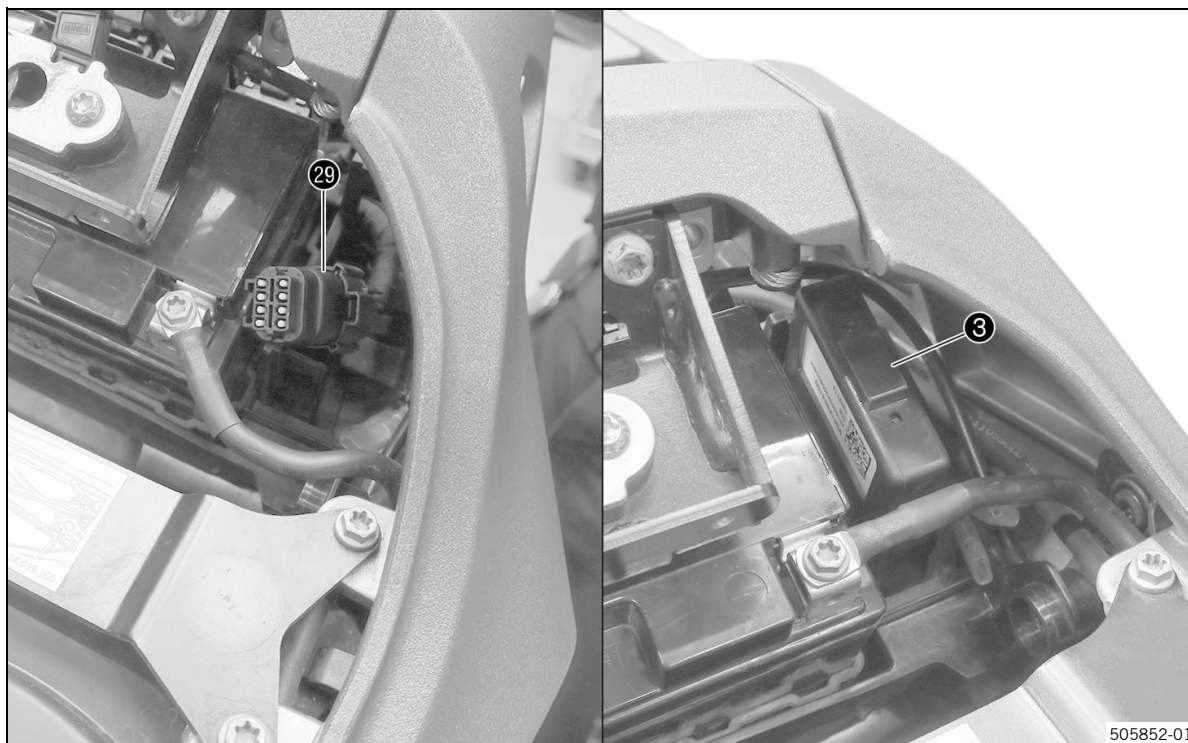
Tornillo del faro	M6	6 Nm (4,4 lbf ft)
-------------------	----	-------------------

- Montar y apretar el tornillo de ajuste 22.

Prescripción

Tornillo del ajuste del faro	M6	6 Nm (4,4 lbf ft)
------------------------------	----	-------------------

### Montar la centralita de la calefacción



- Desmontar el asiento del acompañante (véase el manual de instrucciones).
- Desmontar el asiento del conductor (véase el manual de instrucciones).
- Extraer el conector 29 y retirar la clavija inactiva.
- Enchufar la centralita de la calefacción 3 (volumen de suministro) en el conector 29 y montarla en el soporte.

### Trabajos posteriores

- Montar el asiento del acompañante (véase el manual de instrucciones).
- Montar el asiento del conductor (véase el manual de instrucciones).
- Comprobar el ajuste del faro (véase el manual de instrucciones).

véase	véase
-------	-------





\* 3 2 4 0 1 0 3 E N \*

3240103

**KTM Sportmotorcycle GmbH**  
Stallhofnerstraße 3, 5230 Mattighofen  
KTM.COM

**Husqvarna Mobility GmbH**  
Stallhofnerstraße 3, 5230 Mattighofen  
[www.husqvarna-motorcycles.com](http://www.husqvarna-motorcycles.com)

**GASGAS GmbH**  
Stallhofnerstraße 3, 5230 Mattighofen  
<http://www.gasgas.com>