



# FITTING INSTRUCTIONS

**FACTORY PERFORMANCE KIT**

A42012954044



Wir freuen uns, dass Sie sich für dieses hochwertige Qualitätsprodukt entschieden haben. Eine korrekte Montage des Produktes ist unerlässlich, um ein Maximum an Sicherheit und Funktionalität gewährleisten zu können. Die Montage darf daher nur durch Fachpersonal nach den Vorgaben dieser Anleitung durchgeführt werden. Wenden Sie sich bei Fragen an Ihren autorisierten Fachhändler. Für falsche Montage oder Verwendung dieses Produktes kann der (Quasi-)Hersteller bzw. Lieferant nicht zur Verantwortung gezogen werden.

**Die KTM AG wird in den Ländern vertreten durch:**

- KTM Sportmotorcycle GmbH, Stallhofnerstraße 3, 5230 Mattighofen, Österreich
- Husqvarna Motorcycles GmbH, Stallhofnerstraße 3, 5230 Mattighofen, Österreich
- GASGAS Motorcycles GmbH, Stallhofnerstraße 3, 5230 Mattighofen, Österreich

Die Montageanleitung entspricht zum Zeitpunkt der Drucklegung dem neuesten Stand dieser Baureihe. Kleine Abweichungen, die sich aus der konstruktiven Weiterentwicklung ergeben, sind jedoch nie ganz auszuschließen.

Alle enthaltenen Angaben sind unverbindlich. Die KTM AG behält sich insbesondere das Recht vor, technische Angaben, Preise, Farben, Formen, Materialien, Dienst- und Serviceleistungen, Konstruktionen, Ausstattungen und Ähnliches ohne vorherige Ankündigung und ohne Angabe von Gründen zu ändern bzw. ersatzlos zu streichen, sie an lokale Gegebenheiten anzupassen sowie die Fertigung eines bestimmten Modells ohne vorherige Ankündigung einzustellen. Die KTM AG übernimmt keine Haftung für Liefermöglichkeiten, Abweichungen von Abbildungen und Beschreibungen sowie Druckfehler und Irrtümer. Die abgebildeten Modelle enthalten zum Teil Sonderausstattungen, die nicht zum serienmäßigen Lieferumfang gehören.

© 2024 KTM AG, Mattighofen Österreich

Alle Rechte vorbehalten

Nachdruck, auch auszugsweise sowie Vervielfältigungen jeder Art nur mit schriftlicher Genehmigung des Urhebers.

KTM AG  
Stallhofnerstraße 3  
5230 Mattighofen, Österreich



ISO 9001(12 100 6061)

Im Sinne der internationalen Qualitätsmanagementnorm ISO 9001 wendet KTM Qualitätssicherungsprozesse an, die zu höchstmöglicher Produktqualität führen.  
Ausgestellt durch: TÜV Management Service












3240060en

15.02.2024

## 1.1 Verwendete Symbole

Nachfolgend wird die Verwendung bestimmter Symbole erklärt.

---

	Kennzeichnet eine erwartete Reaktion (z. B. eines Arbeitsschrittes oder einer Funktion).
	Kennzeichnet eine unerwartete Reaktion (z. B. eines Arbeitsschrittes oder einer Funktion).
	Kennzeichnet Arbeiten, die Fachkenntnisse und technisches Verständnis erfordern. Lassen Sie diese Arbeiten, im Interesse Ihrer eigenen Sicherheit, in einer autorisierten KTM-Fachwerkstatt durchführen. Dort wird Ihr Motorrad von speziell geschulten Fachkräften mit dem erforderlichen Spezialwerkzeug optimal betreut.
	Kennzeichnet einen Seitenverweis (Mehr Informationen sind auf der angegebenen Seite nachzulesen).
	Kennzeichnet eine Angabe mit weiterführenden Informationen oder Tipps.
	Kennzeichnet das Ergebnis aus einem Prüfschritt.
	Kennzeichnet eine Spannungsmessung.
	Kennzeichnet eine Strommessung.
	Kennzeichnet das Ende einer Tätigkeit inklusive eventueller Nacharbeiten.

---

## 1.2 Benutzte Formatierungen

Nachfolgend werden die verwendeten Schriftformatierungen erklärt.

---

<b>Eigename</b>	Kennzeichnet einen Eigennamen.
<b>Name®</b>	Kennzeichnet einen geschützten Namen.
<b>Marke™</b>	Kennzeichnet eine Marke im Warenverkehr.
<b><u>Unterstrichene Begriffe</u></b>	Verweisen auf technische Details des Fahrzeuges oder kennzeichnen Fachwörter, die im Fachwortverzeichnis erklärt sind.

---

## 2.1 Einsatzdefinition - bestimmungsgemäßer Gebrauch

Fachmännische Beratung und eine korrekte Installation des technischen Zubehörs durch einen autorisierten Händler unter Verwendung von Spezialwerkzeug ist unerlässlich, um das Optimum an Sicherheit und Funktionalität zu gewährleisten. Bei gekennzeichneten (EC, ECE,...) Artikeln sind Homologationsunterlagen vorhanden. Ob diese Homologationsunterlagen im geplanten Einsatzland eine Gesamthomologation des jeweiligen Fahrzeuges mit eingebautem technischen Zubehör gewährleisten, ist durch den Kunden, ggf. bei den nationalen Genehmigungsbehörden zu prüfen. Bei weiteren Fragen wenden Sie sich an Ihren autorisierten Händler.



### Info

EU Kennzeichnungen: EC (EG-Typengenehmigung), ECE (ECE-Typengenehmigung), ABE (Allgemeine Betriebserlaubnis), EC-V (EG-Typengenehmigung für Kraftfahrzeuge), FIM (FIM Geräusch konform), CCCUO\_EU (Nicht erlaubt zur Verwendung auf öffentlichen Straßen) und HOMNN (Homologation nicht notwendig)

USA-Kennzeichnungen: 50-State (50 Staaten Recht), USFS (US Forstdienst), FIM (FIM Geräusch konform), AMA (AMA-Amateur Geräusch konform), DOT (Verkehrsministerium) und CCCUO (Nicht erlaubt zur Verwendung auf öffentlichen Straßen)

## 2.2 Fehlgebrauch

Setzen Sie das Fahrzeug nur bestimmungsgemäß ein.

Bei nicht bestimmungsgemäßem Einsatz können Gefahren für Personen, Material und die Umwelt entstehen. Jegliche Verwendung des Fahrzeuges, die über den bestimmungsgemäßen Gebrauch und die Einsatzdefinition hinausgeht, stellt Fehlgebrauch dar.

Fehlgebrauch umfasst darüber hinaus die Verwendung von Betriebs- und Hilfsstoffen, die die geforderten Spezifikationen für den jeweiligen Einsatz nicht erfüllen.

## 2.3 Sicherheitshinweise

Für einen sicheren Umgang mit dem beschriebenen Produkt sind einige Sicherheitshinweise zu beachten. Lesen Sie deshalb diese Anleitung und alle weiteren Anleitungen im Lieferumfang aufmerksam durch. Die Sicherheitshinweise sind im Text optisch hervorgehoben und an den relevanten Stellen verlinkt.



### Info

An gut sichtbaren Stellen des beschriebenen Produktes sind verschiedene Hinweis- und Warnhinweisaufkleber angebracht. Entfernen Sie keine Hinweis- oder Warnhinweisaufkleber. Fehlen diese, können Sie oder andere Personen Gefahren nicht erkennen und sich deshalb verletzen.

## 2.4 Gefahrengrade und Symbole



### Gefahr

Hinweis auf eine Gefahr, die unmittelbar und mit Sicherheit zum Tod oder zu schweren bleibenden Verletzungen führt, wenn nicht die entsprechenden Vorkehrungen getroffen werden.



### Warnung

Hinweis auf eine Gefahr, die wahrscheinlich zum Tod oder zu schweren Verletzungen führt, wenn nicht die entsprechenden Vorkehrungen getroffen werden.

### Hinweis


Hinweis auf eine Gefahr, die zu erheblichen Maschinen- oder Materialschäden führt, wenn nicht die entsprechenden Vorkehrungen getroffen werden.




### Hinweis

Hinweis auf eine Gefahr, die zu Umweltschäden führt, wenn nicht die entsprechenden Vorkehrungen getroffen werden.


## 2.5 Sicherer Betrieb

 **Gefahr**  
**Unfallgefahr** Ein verkehrsuntüchtiger Fahrer gefährdet sich und andere.

- Nehmen Sie das Fahrzeug nicht in Betrieb, wenn Sie durch Alkohol, Drogen oder Medikamente verkehrsuntüchtig sind.
- Nehmen Sie das Fahrzeug nicht in Betrieb, wenn Sie dazu physisch oder psychisch nicht in der Lage sind.

 **Gefahr**  
**Vergiftungsgefahr** Abgase sind giftig und können zu Bewusstlosigkeit und zum Tode führen.


- Sorgen Sie beim Betrieb des Motors stets für ausreichende Belüftung.
- Verwenden Sie eine geeignete Abgasabsaugung, wenn Sie den Motor in einem geschlossenen Raum starten oder laufen lassen.

 **Warnung**  
**Verbrennungsgefahr** Einige Fahrzeugteile werden beim Betrieb des Fahrzeuges heiß.

- Berühren Sie keine Teile wie Auspuffanlage, Kühler, Motor, Stoßdämpfer oder Bremsanlage, bevor die Fahrzeugteile abgekühlt sind.
- Lassen Sie die Fahrzeugteile abkühlen, bevor Sie Arbeiten durchführen.

Das Fahrzeug nur in einem technisch einwandfreien Zustand, bestimmungsgemäß, sicherheits- und umweltbewusst betreiben.  
 Das Fahrzeug ist nur von ausgewiesenen Personen zu verwenden. Im Straßenverkehr ist eine entsprechende Fahrerlaubnis notwendig.  
 Störungen, die die Sicherheit beeinträchtigen, umgehend in einer autorisierten Fachwerkstatt beseitigen lassen.  
 Am Fahrzeug angebrachte Hinweis-/Warnhinweisaufkleber beachten.

## 2.6 Schutzkleidung

 **Warnung**  
**Verletzungsgefahr** Fehlende oder mangelhafte Schutzkleidung stellt ein erhöhtes Sicherheitsrisiko dar.

- Tragen Sie bei allen Fahrten geeignete Schutzkleidung wie Helm, Stiefel, Handschuhe sowie Hose und Jacke mit Protektoren.
- Verwenden Sie immer Schutzkleidung, die in einwandfreiem Zustand ist und den gesetzlichen Vorgaben entspricht.

Im Interesse Ihrer eigenen Sicherheit empfiehlt die KTM AG das Betreiben des Fahrzeuges nur mit geeigneter Schutzkleidung.

## 2.7 Arbeitsregeln

Sofern nicht anders vermerkt, muss bei jeder Arbeit die Zündung ausgeschaltet sein (Modelle mit Zündschloss, Modelle mit Transponderschlüssel) bzw. der Motor stillstehen (Modelle ohne Zündschloss oder Transponderschlüssel).  
 Für einige Arbeiten sind Spezialwerkzeuge notwendig. Falls diese Spezialwerkzeuge nicht im Lieferumfang des Fahrzeuges enthalten sind, können die Spezialwerkzeuge unter der angegebenen Artikelnummer bestellt werden.  
 Beispiel: Lagerauszieher (15112017000)  
 Sofern nicht anders vermerkt, gelten Normalbedingungen für alle Arbeiten und Beschreibungen.

Umgebungstemperatur	20 °C
Umgebungsluftdruck	1.013 mbar
relative Luftfeuchtigkeit	60 ± 5 %

Teile, die nicht wiederverwendet werden können (z. B. selbstsichernde Schrauben und Muttern, Dehnschrauben, Dichtungen, Dichtringe, O-Ringe, Splinte, Sicherungsbleche), beim Zusammenbau durch neue Teile ersetzen.

Für einige Schraubverbindungen ist eine Schraubensicherung (z. B. **Loctite**®) erforderlich. Spezifische Hinweise des Herstellers bei der Verwendung beachten.

Falls auf einem Neuteil bereits eine Schraubensicherung (z. B. **Precote**®) aufgetragen ist, kein zusätzliches Schraubensicherungsmittel auftragen.

Teile, die nach dem Zerlegen wiederverwendet werden, reinigen und auf Beschädigung und Verschleiß kontrollieren. Beschädigte oder verschlissene Teile wechseln.

Im Arbeitsbereich auf Sauberkeit achten und Bauteile ggf. bereits vor dem Zerlegen reinigen. Eindringender Schmutz kann zu erhöhtem Verschleiß und Folgeschäden führen.

Nach Abschluss einer Reparatur oder eines Service die Betriebssicherheit des Fahrzeuges sicherstellen.

## 2.8 Umwelt

Ein verantwortungsvoller Umgang mit Ihrem Motorrad sorgt dafür, dass keine Probleme und Konflikte auftauchen müssen. Um die Zukunft des Motorradfahrens zu sichern, versichern Sie sich, dass Sie das Motorrad im Rahmen der Legalität benutzen, zeigen Sie Umweltbewusstsein und respektieren Sie die Rechte anderer.

Beachten Sie bei der Entsorgung von Altöl, anderen Betriebs- und Hilfsstoffen und Altteilen die jeweiligen Gesetze und Richtlinien des jeweiligen Landes.

Da Motorräder nicht der EU-Richtlinie für die Entsorgung von Altfahrzeugen unterliegen, gibt es keine gesetzliche Regelung zur Entsorgung eines Altmotorrads. Ihr autorisierter Händler hilft Ihnen gerne.

## 2.9 Montageanleitung

Lesen Sie unbedingt diese Montageanleitung genau und vollständig, bevor Sie die erste Ausfahrt unternehmen.

Die Montageanleitung enthält viele Informationen und Tipps, die Ihnen die Bedienung, Handhabung und Service erleichtern. Nur so erfahren Sie, wie Sie das Fahrzeug am besten für sich abstimmen und wie Sie sich vor Verletzungen schützen können.

Bewahren Sie die Montageanleitung an einem gut zugänglichen Ort auf, um bei Bedarf jederzeit nachschlagen zu können.

Falls Sie mehr über das Fahrzeug wissen wollen oder Unklarheiten beim Lesen auftreten, wenden Sie sich an einen autorisierten Händler.

Die Montageanleitung ist ein wichtiger Bestandteil des Zubehörs und muss beim Verkauf an den neuen Eigentümer übergeben werden.

## 3.1 Betriebsmittel, Hilfsstoffe



### Hinweis

**Umweltgefährdung** Unsachgemäßer Umgang mit Kraftstoff gefährdet die Umwelt.

- Lassen Sie Kraftstoff nicht in das Grundwasser, den Boden oder die Kanalisation gelangen.

Betriebsmittel und Hilfsstoffe laut Bedienungsanleitung und Spezifikation verwenden.

## 3.2 Ersatzteile, Zubehör

Verwenden Sie zu Ihrer eigenen Sicherheit nur Ersatzteile und Zubehörprodukte, die von der KTM AG freigegeben und/oder empfohlen sind, und lassen Sie diese in einer autorisierten Fachwerkstatt montieren. Für andere Produkte und daraus entstandene Schäden übernimmt die KTM AG keine Haftung.

Einige Ersatzteile und Zubehörprodukte sind bei den jeweiligen Beschreibungen in Klammern angegeben. Ihr autorisierter Händler berät Sie gerne.

Die aktuellen **KTM PowerParts** für Ihr Fahrzeug finden Sie auf der KTM-Webseite.  
Internationale KTM-Website: [KTM.COM](http://KTM.COM)

Das aktuelle **Husqvarna Motorcycles-Zubehör** für Ihr Fahrzeug finden Sie auf der Husqvarna Motorcycles-Webseite.  
Internationale Husqvarna Motorcycles-Webseite: [www.husqvarna-motorcycles.com](http://www.husqvarna-motorcycles.com)

Das aktuelle **GASGAS Motorcycles-Zubehör** für Ihr Fahrzeug finden Sie auf der GASGAS Motorcycles-Webseite.  
Internationale GASGAS Motorcycles-Website: <http://www.gasgas.com>

## 3.3 Abbildungen

Die in der Anleitung dargestellten Abbildungen enthalten zum Teil Sonderausstattungen.

Zur besseren Darstellung und Erklärung können einige Teile ausgebaut oder nicht abgebildet sein. Ein Ausbau für die jeweilige Beschreibung ist nicht immer zwingend notwendig. Beachten Sie die textlichen Angaben.

## 3.4 Kundendienst

Für Fragen zu Ihrem Fahrzeug und zu KTM, Husqvarna Motorcycles oder GASGAS Motorcycles steht Ihnen Ihr autorisierter Händler gerne zur Verfügung.

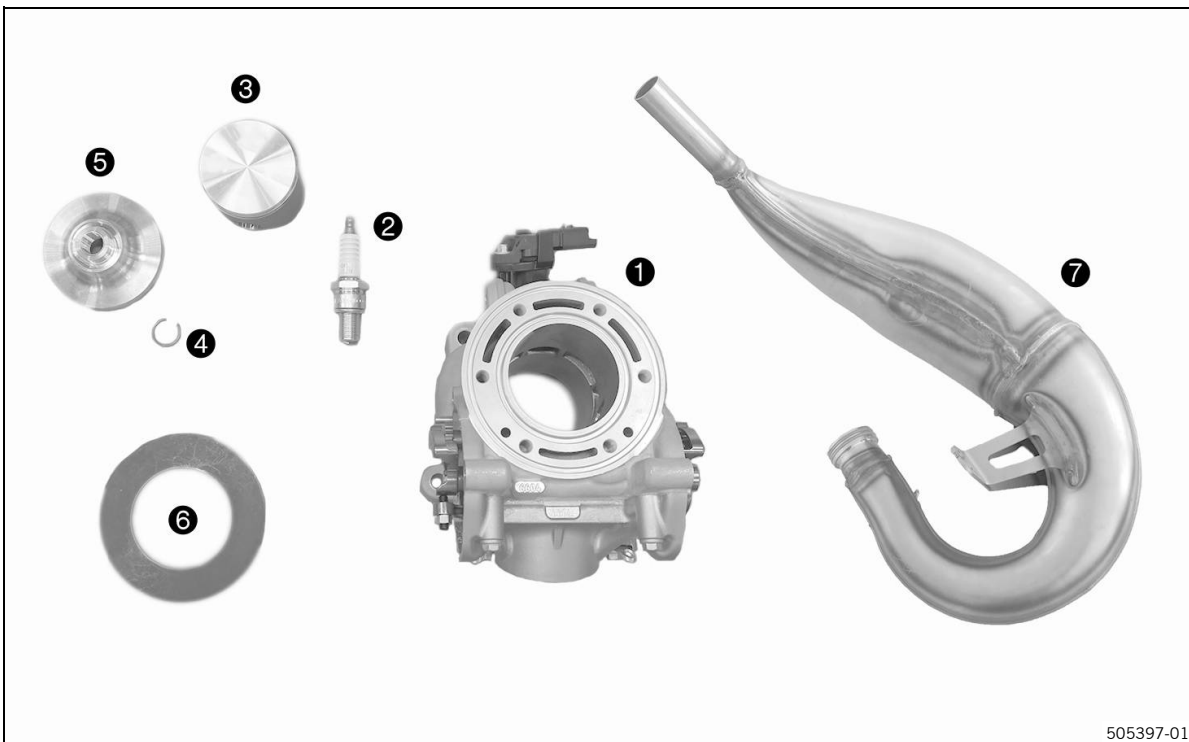
Die Liste der autorisierten KTM-Händler finden Sie auf der KTM-Webseite.  
Internationale KTM-Website: [KTM.COM](http://KTM.COM)

Die Liste der autorisierten Husqvarna Motorcycles-Händler finden Sie auf der Husqvarna Motorcycles-Webseite.  
Internationale Husqvarna Motorcycles-Webseite: [www.husqvarna-motorcycles.com](http://www.husqvarna-motorcycles.com)

Die Liste der autorisierten GASGAS Motorcycles-Händler finden Sie auf der GASGAS Motorcycles-Webseite.  
Internationale GASGAS Motorcycles-Website: <http://www.gasgas.com>



## 4.1 Lieferumfang



505397-01

- 1x Zylinder kpl. ①
- 1x Zündkerze ②
- 1x Kolben kpl. ③
- 1x Kolbenbolzensicherung ④
- 1x Brennraumeinsatz ⑤
- 1x Tellerfeder ⑥
- 1x Krümmer (je nach Artikelnummer) ⑦

## 5.1 Montage ↘

### Hinweis

**Materialschaden** Ein falsches Mapping schädigt den Motor.

- Das entsprechende Mapping für diesen Performance Kit installieren.



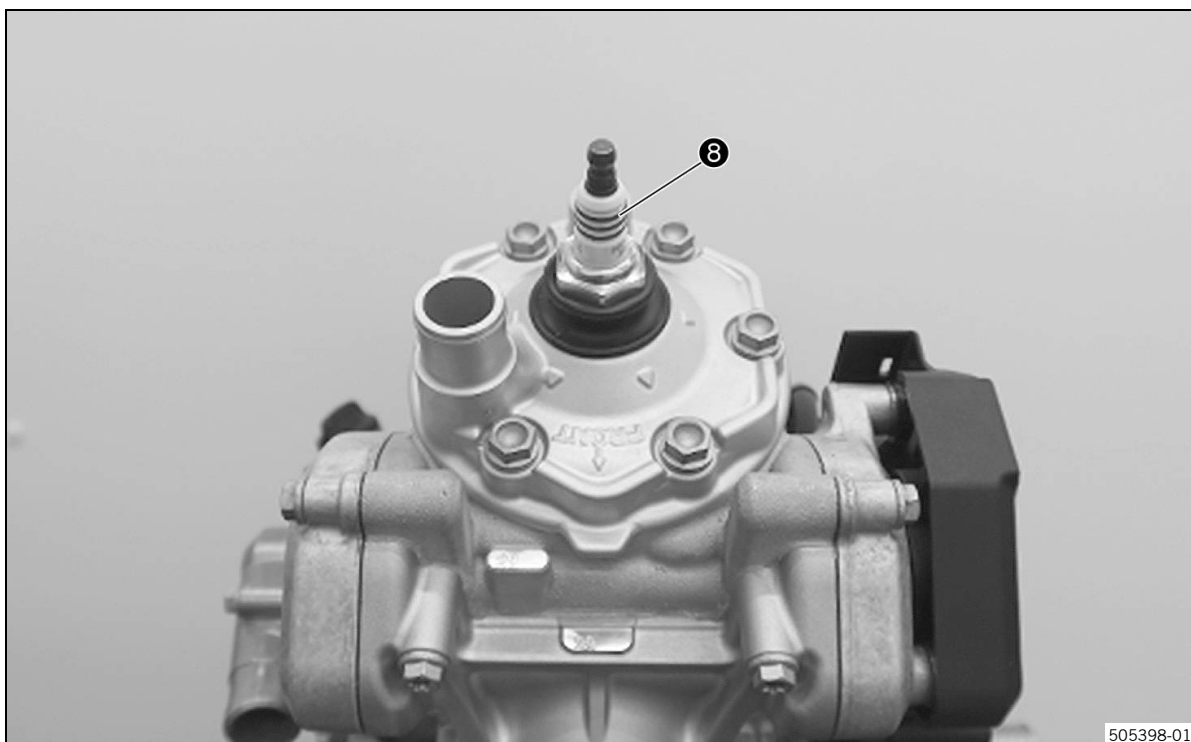
### Info

Zur besseren Darstellung werden folgende Arbeitsschritte bei ausgebautem Motor gezeigt.

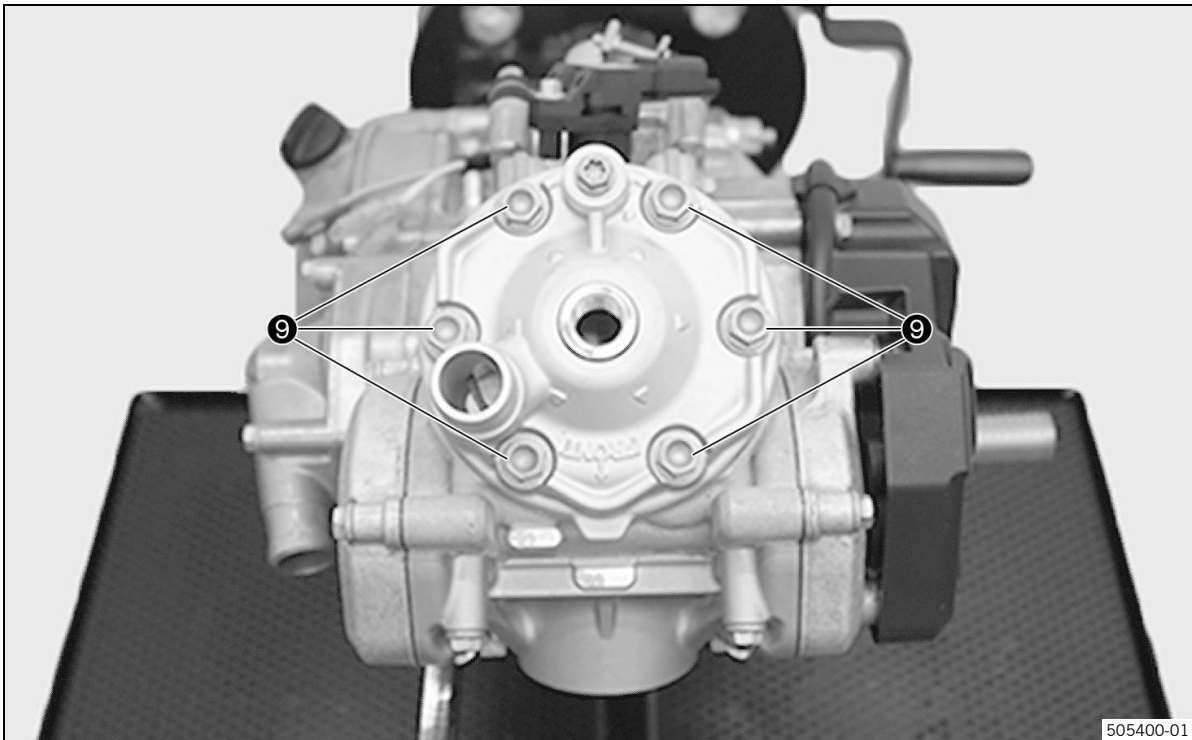
### Vorarbeit

- Motor ausbauen (s. Reparaturanleitung).

### Zylinderkopf ausbauen



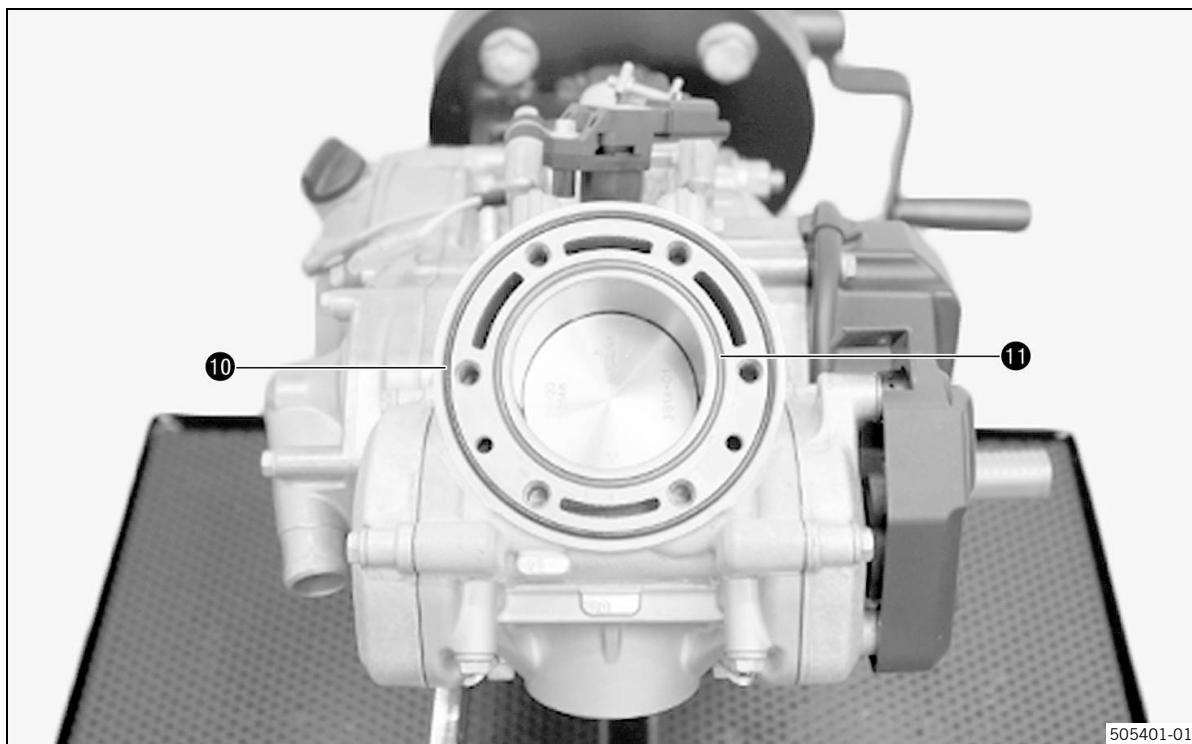
- Zündkerze ⑧ entfernen.



- Schrauben ⑨ über Kreuz lösen und mit Scheiben entfernen.

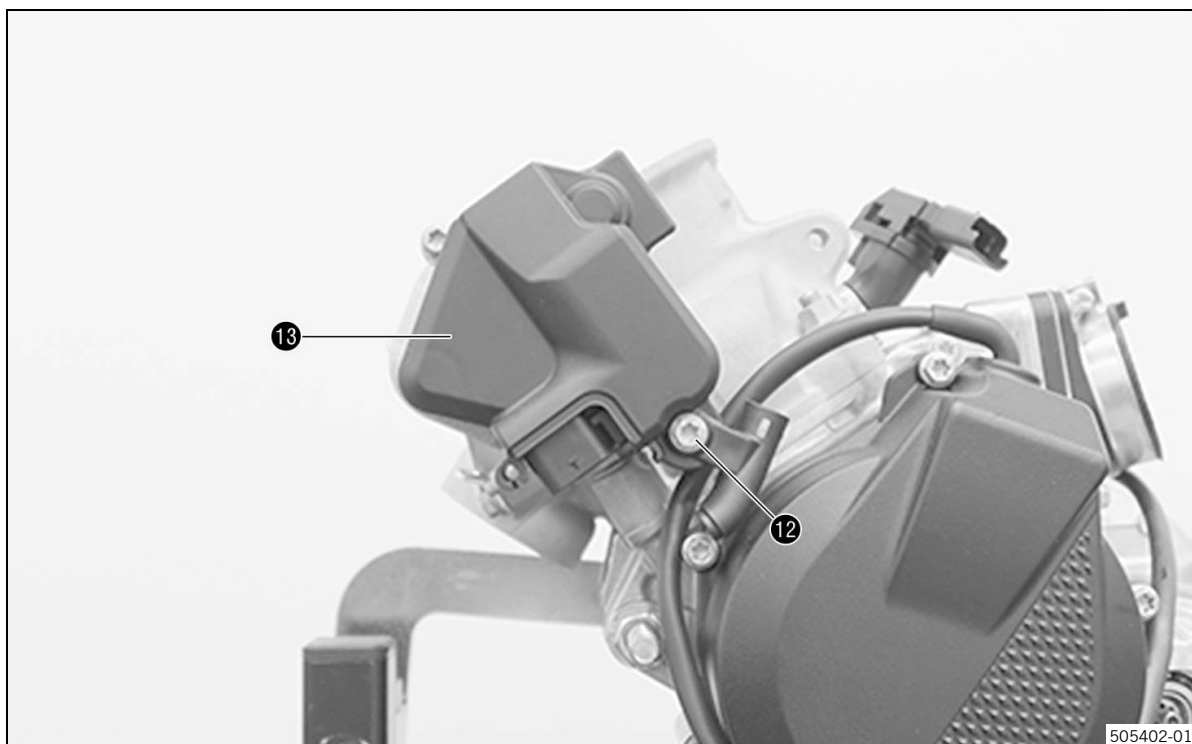


- Zylinderkopf und Brennraumeinsatz mit O-Ring abnehmen.

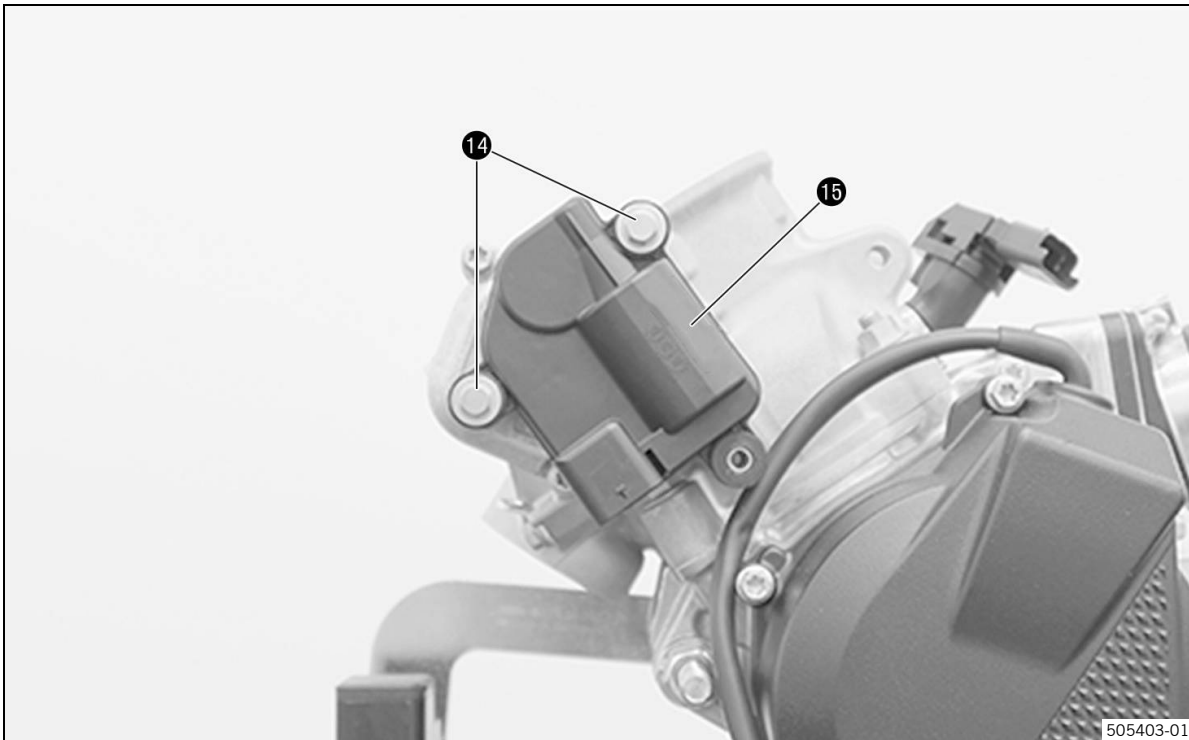


- O-Ring 10 und 11 entfernen.

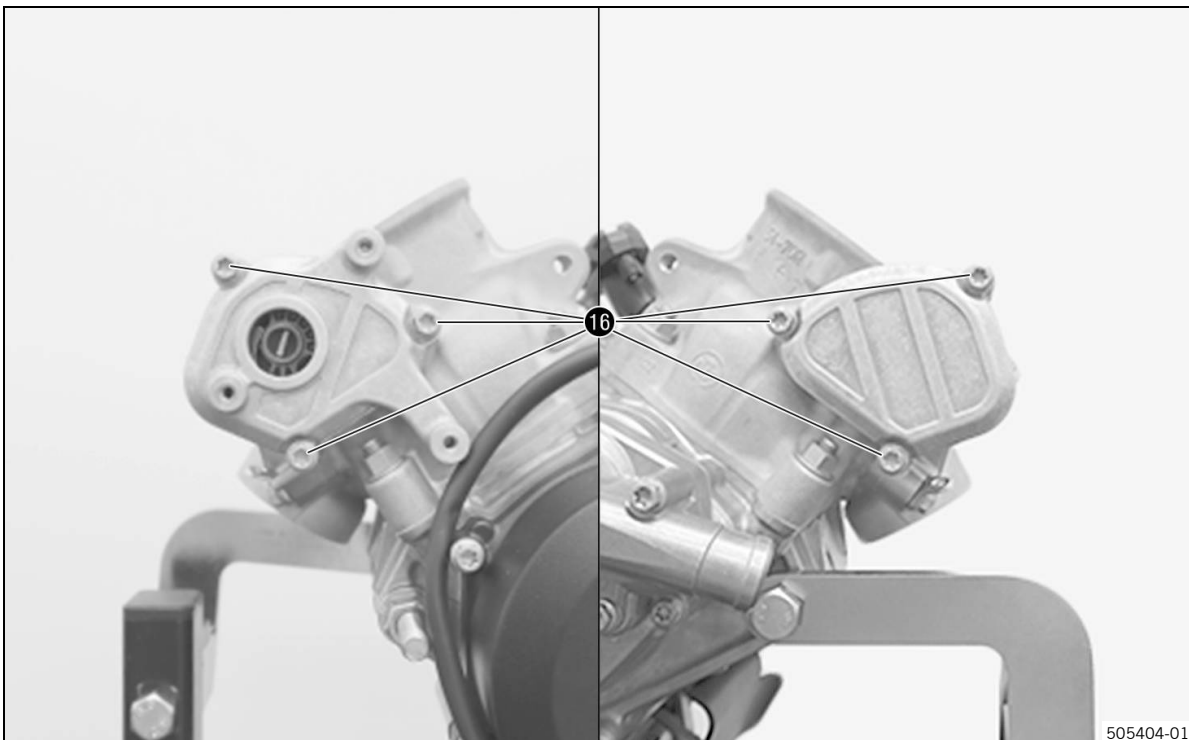
#### Zylinder ausbauen



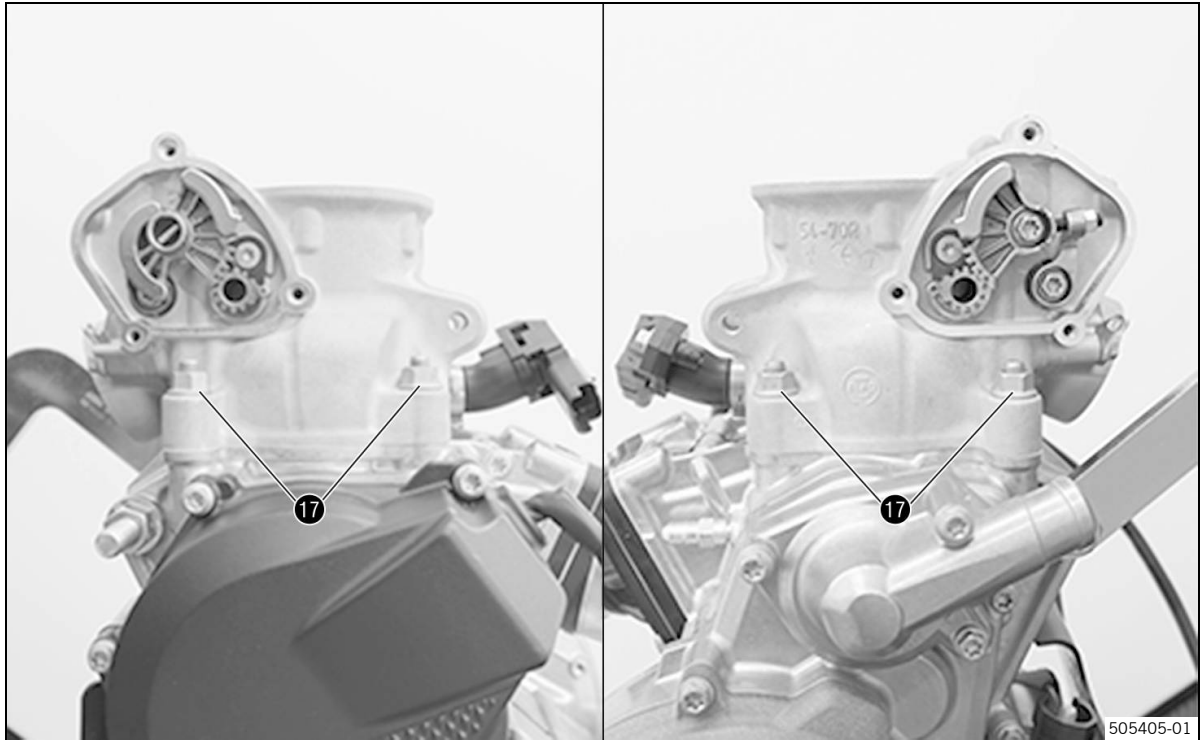
- Schraube 12 entfernen.
- Abdeckung 13 abnehmen.



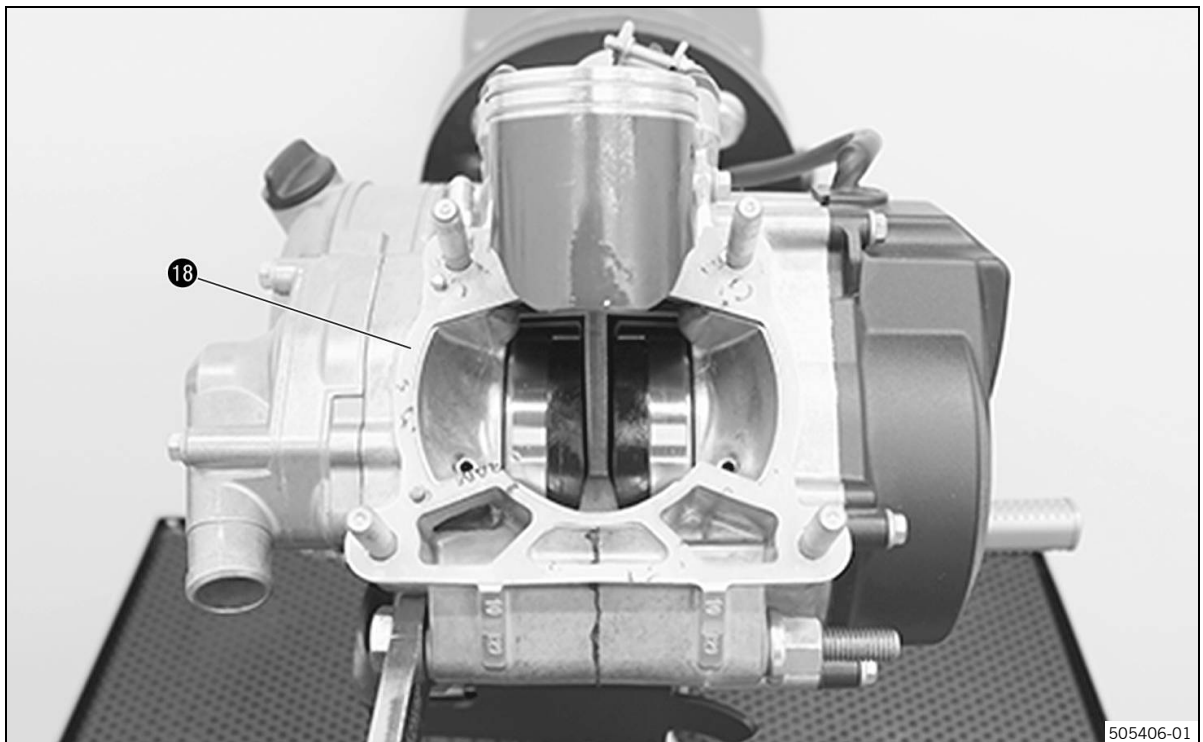
- Schrauben 14 entfernen.
- Stellmotor 15 abnehmen.



- Schrauben 16 entfernen.
- Beide Deckel der Auslasssteuerung mit Dichtungen abnehmen.



- Muttern 17 entfernen.
- Zylinder vorsichtig nach oben schieben und abnehmen.



- Zylinderfußdichtung 18 abnehmen.

**Info**

Dichtungsstärke der Dichtung messen.

- Kurbelgehäuse abdecken.

## Kolben ausbauen



505407-01

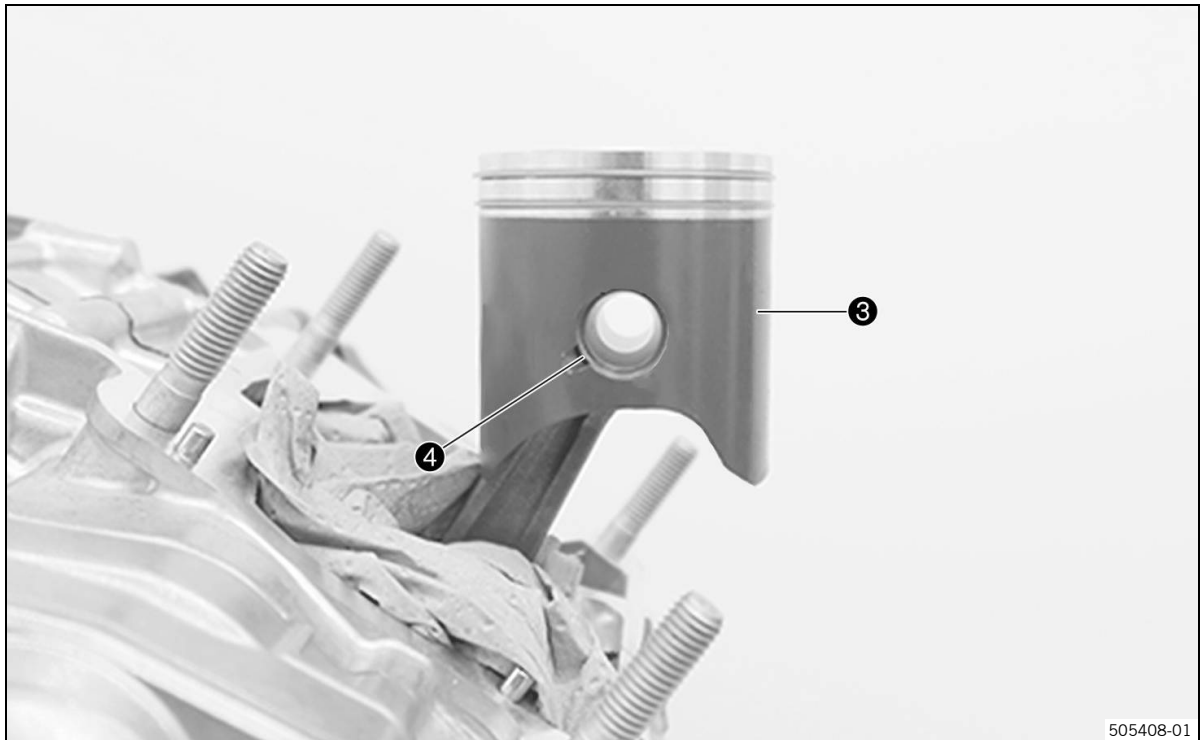
- Kolbenbolzensicherung 19 entfernen.
- Kolbenbolzen entfernen.
- Kolben abnehmen.

## Kolben einbauen



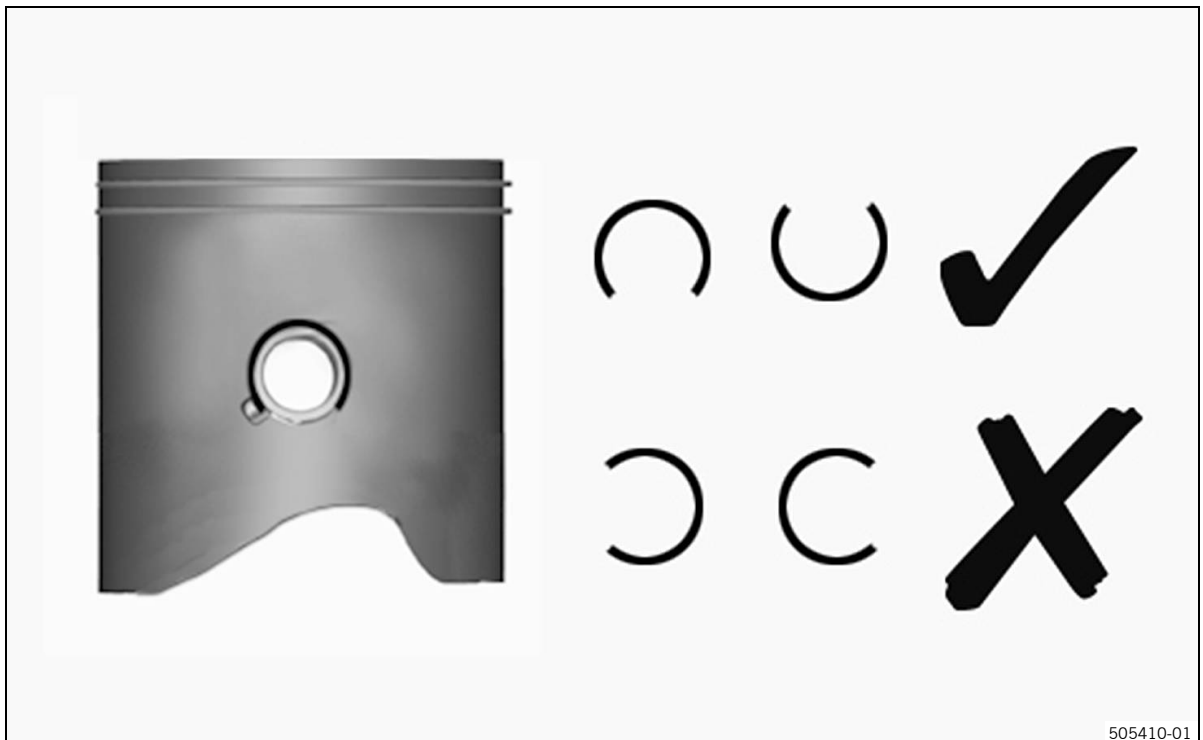
505409-01

- Kolben 3 (Lieferumfang) positionieren.
- ✓ Kolbenmarkierung A zeigt zur Auslassseite.



505408-01

- Kolbenbolzen von Hand in das Pleuel schieben.
- Kolbenbolzensicherung ④ (Lieferumfang) in 6-Uhr- oder 12-Uhr-Stellung positionieren.

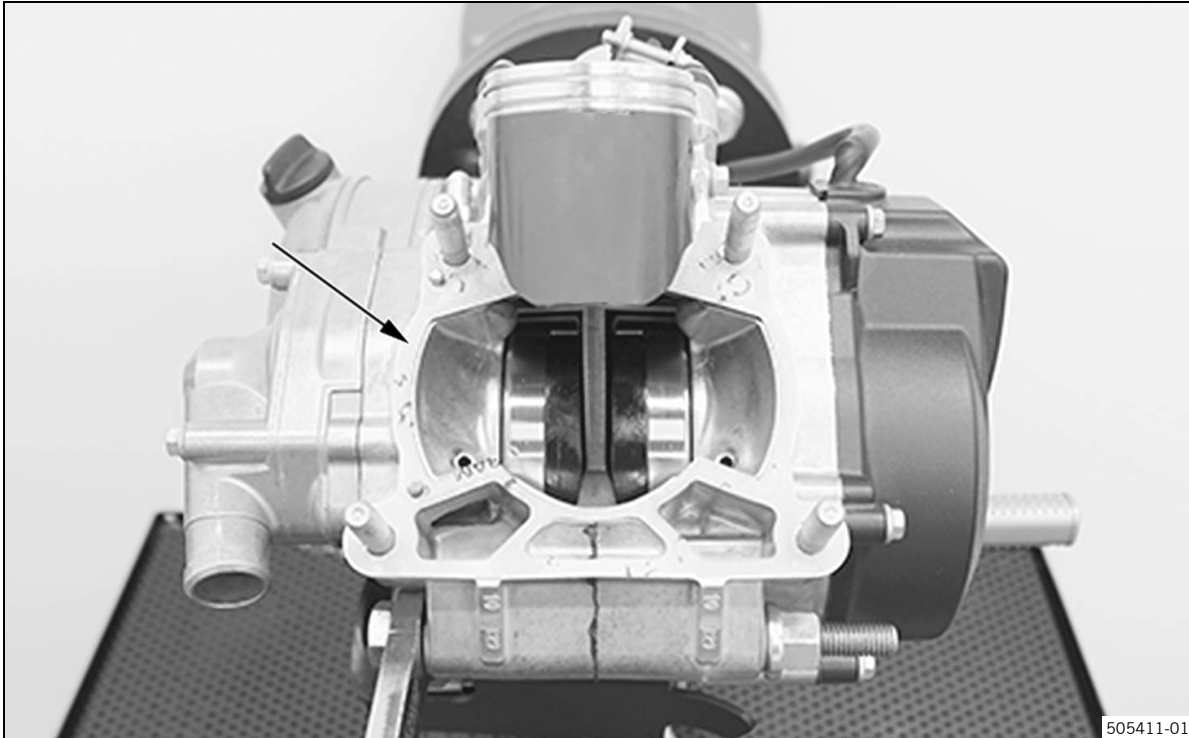


505410-01

- Sicherstellen, dass die Kolbenbolzensicherung korrekt sitzt.



## Zylinder einbauen



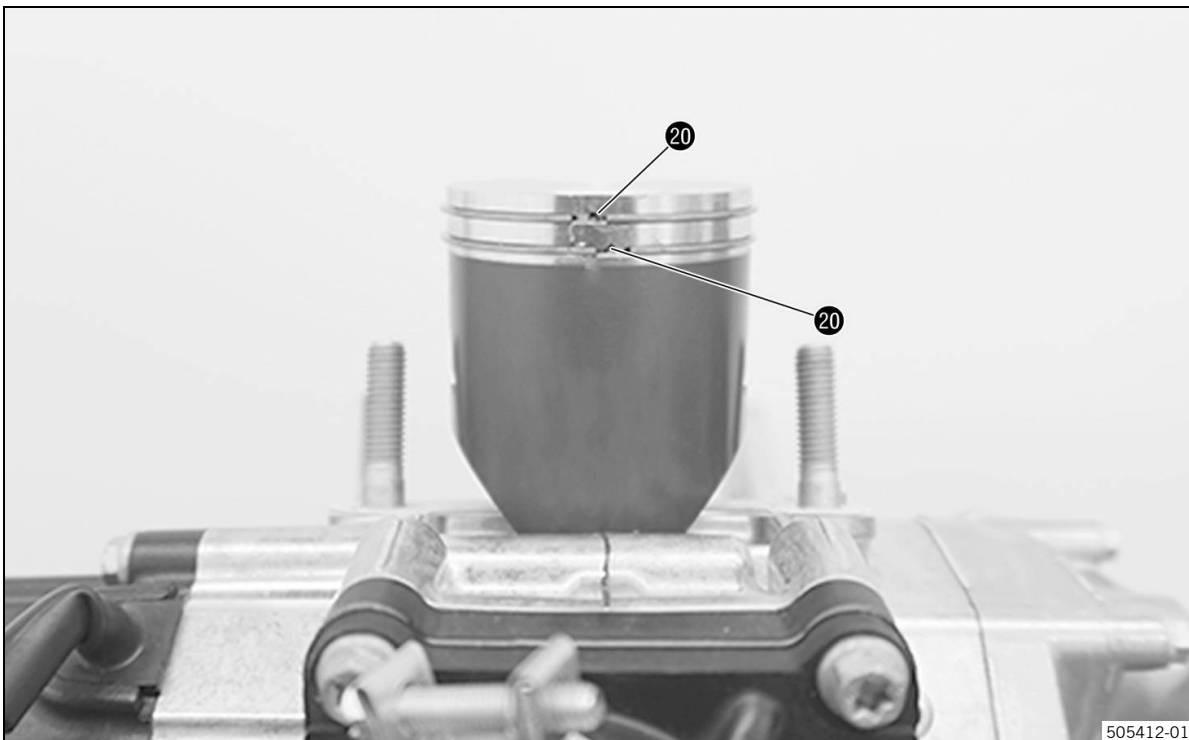
505411-01

- Neue Zylinderfußdichtung auflegen.

**Info**

Neue Dichtung in gleicher Dichtungsstärke wie beim Ausbau verwenden.

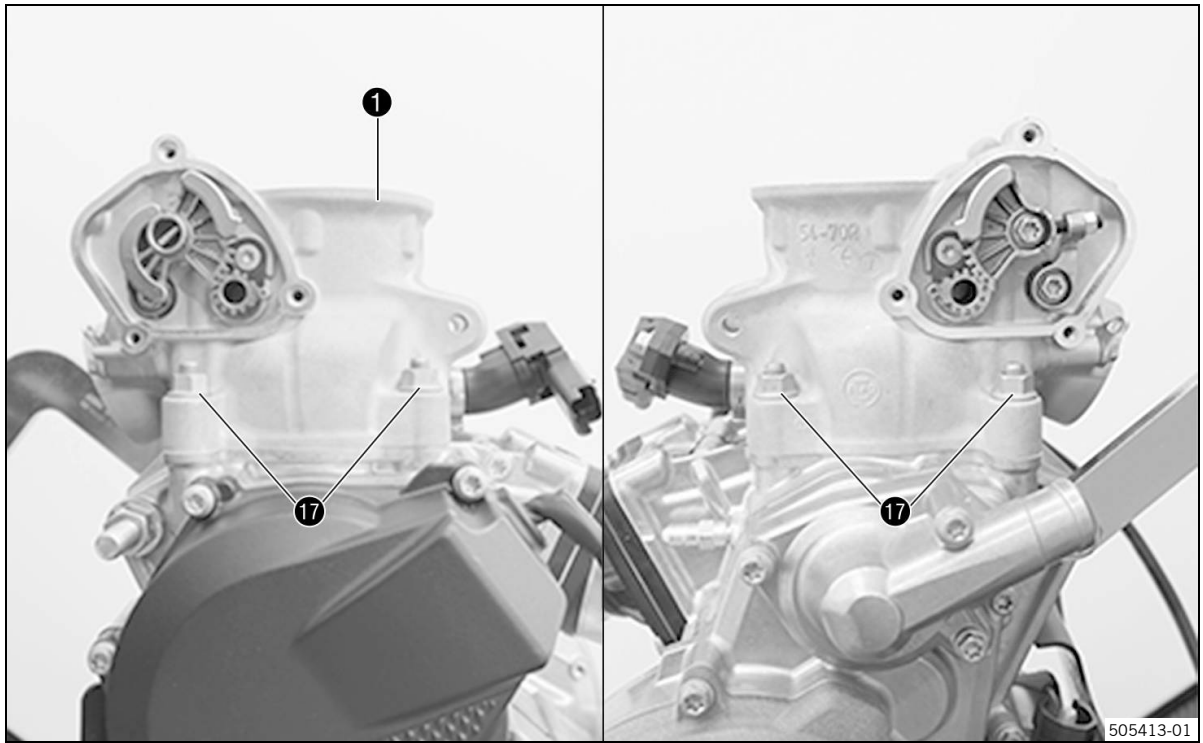
- Zylinder und Kolben einölen.



505412-01

- Kolbenringe (Lieferumfang, vormontiert) positionieren.

✓ Verdrehsicherungen greifen im Kolbenringstoß **20** ein.



- Zylinder **1** (Lieferumfang) über den Kolben schieben.
- Zylinder vorsichtig nach unten schieben.



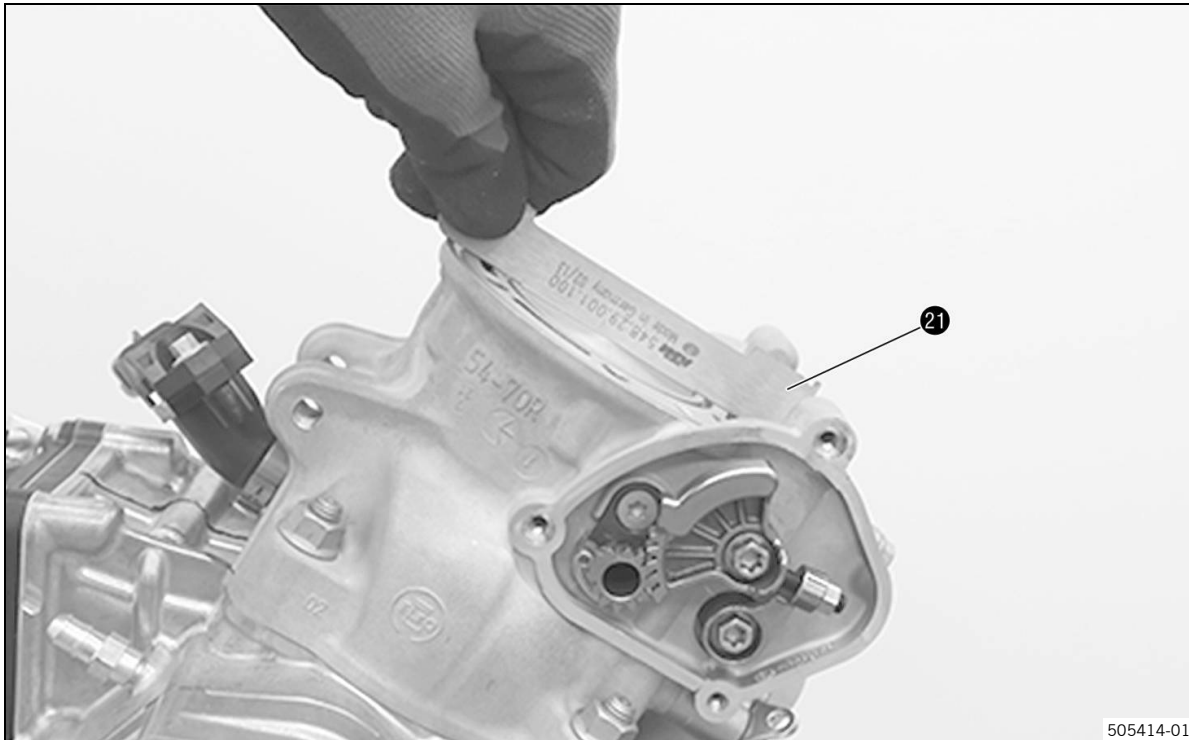
**Info**

Auf korrekten Sitz achten.

- Muttern **17** beidseitig montieren und über Kreuz festziehen.  
Vorgabe

Mutter Zylinderfuß	M8	23 Nm
--------------------	----	-------

## X-Maß kontrollieren



505414-01

**i** Info

Das X-Maß ist das Maß mit dem der Kolbenüberstand definiert wird, bei niedergespanntem Zylinder und Kolben in OT-Position.

Das Kontrollieren des X-Maßes muss mit besonderer Sorgfalt vorgenommen werden. Ist das X-Maß zu groß, sinkt das Verdichtungsverhältnis und der Motor verliert an Leistung. Wird das X-Maß hingegen zu klein eingestellt, klingelt der Motor und überhitzt.

Die Einstellung des X-Maßes erfolgt durch Unterlegen verschieden starker Zylinderfußdichtungen.

- Spezialwerkzeug **21** auf den Zylinder legen.

Einstellehre (A44029006010)
-----------------------------

- Kolben auf OT stellen.
- X-Maß mit Spezialwerkzeug kontrollieren.

Vorgabe

X-Maß (Kolbenoberkante zur Zylinderoberkante)	0 ... 0,10 mm
---	---------------

Fühlerlehre (79129941000)
---------------------------

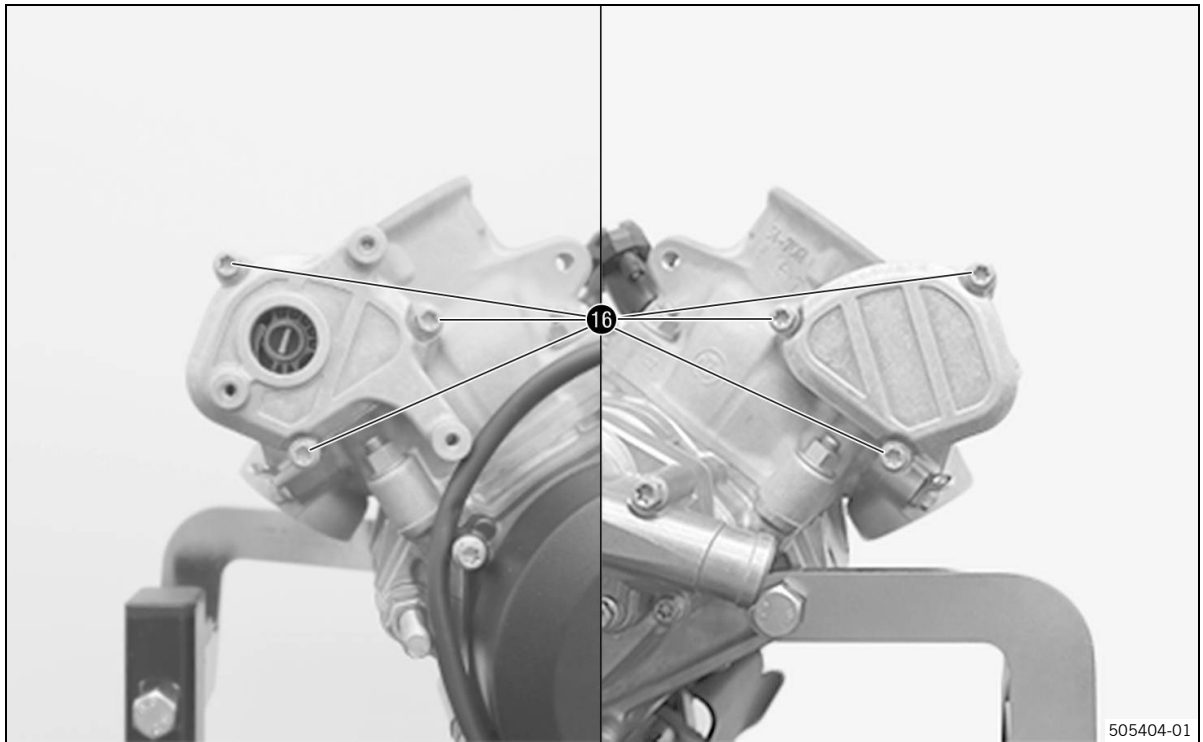
- » Wenn der angegebene Wert nicht erreicht wird:
  - Zylinderfußdichtung durch eine dem X-Maß entsprechende Zylinderfußdichtung ersetzen.

**i** Info

Es können auch mehrere Zylinderfußdichtungen kombiniert werden.

**i** Info

Das Einstellen des Z-Maßes (Höhe der Steuerklappe) ist nicht notwendig. Es ist bereits voreingestellt (Sollwert: 36,5 mm).

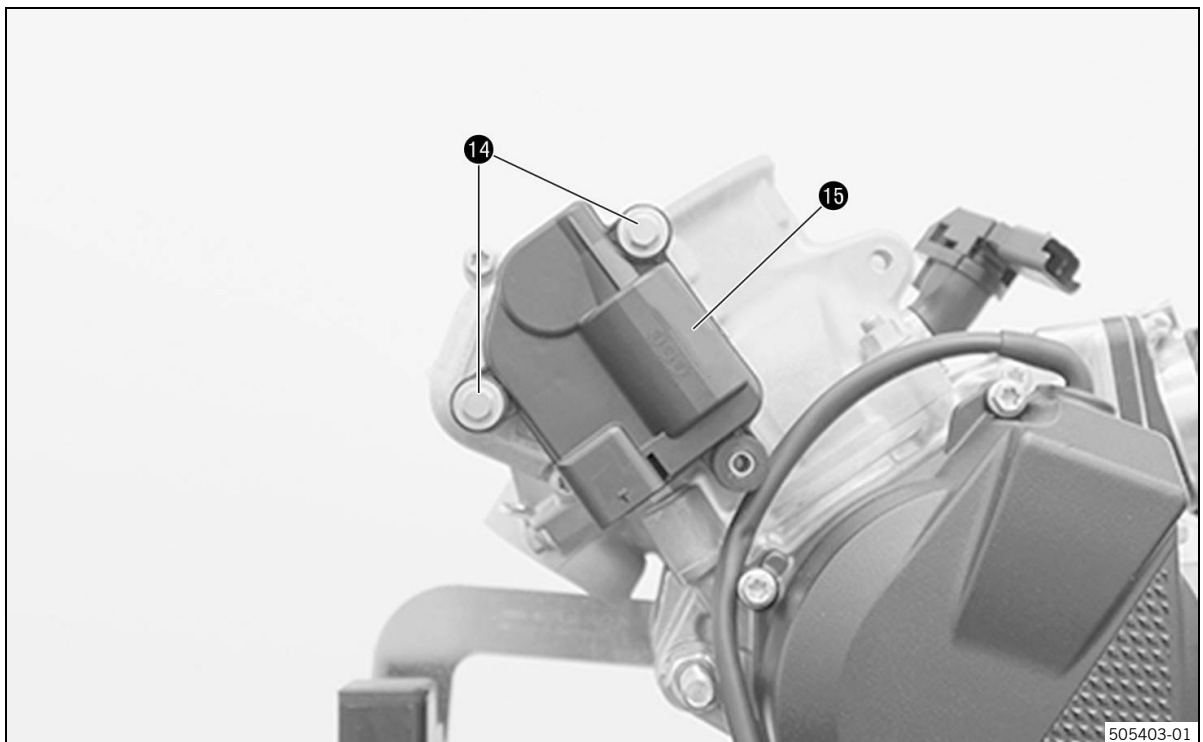


505404-01

- Beide Deckel der Auslasssteuerung mit Dichtungen positionieren.
- Schrauben **16** montieren und festziehen.

Vorgabe

Schraube Auslasssteuerungsdeckel	M5	6 Nm
----------------------------------	----	------



505403-01

- Stellmotor **15** positionieren.



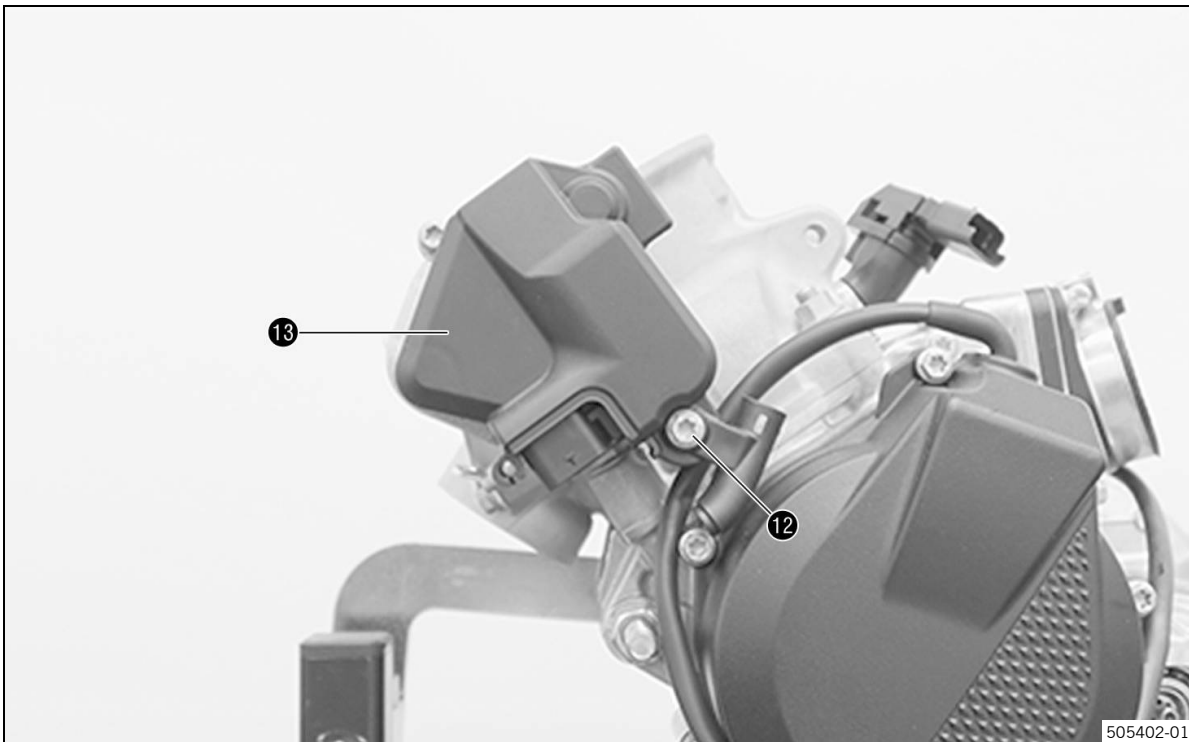
**Info**

Der Stellmotor ist voreingestellt und darf nicht manuell verstellt werden.  
Vor der Inbetriebnahme des Motors ist eine Kalibrierung des Stellmotors mittels Diagnosetool notwendig.

- Schrauben 14 montieren und festziehen.

Vorgabe

Schraube Stellmotor Auslass- steuerung	M5	6 Nm	Loctite® 243™
---	----	------	---------------



- Abdeckung 13 positionieren.



**Info**

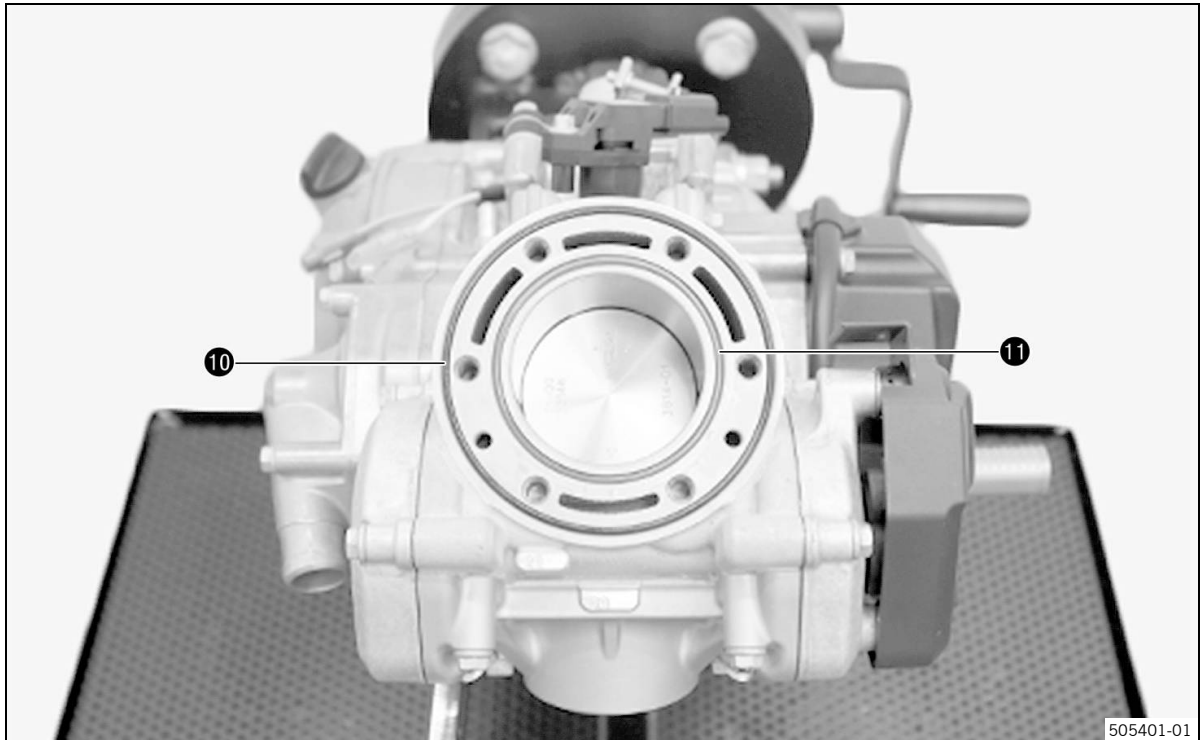
Auf den Verbleib der Bundbuchsen achten.

- Schraube 12 montieren und festziehen.

Vorgabe

Schraube Abdeckung Stellmotor	M5	6 Nm
-------------------------------	----	------

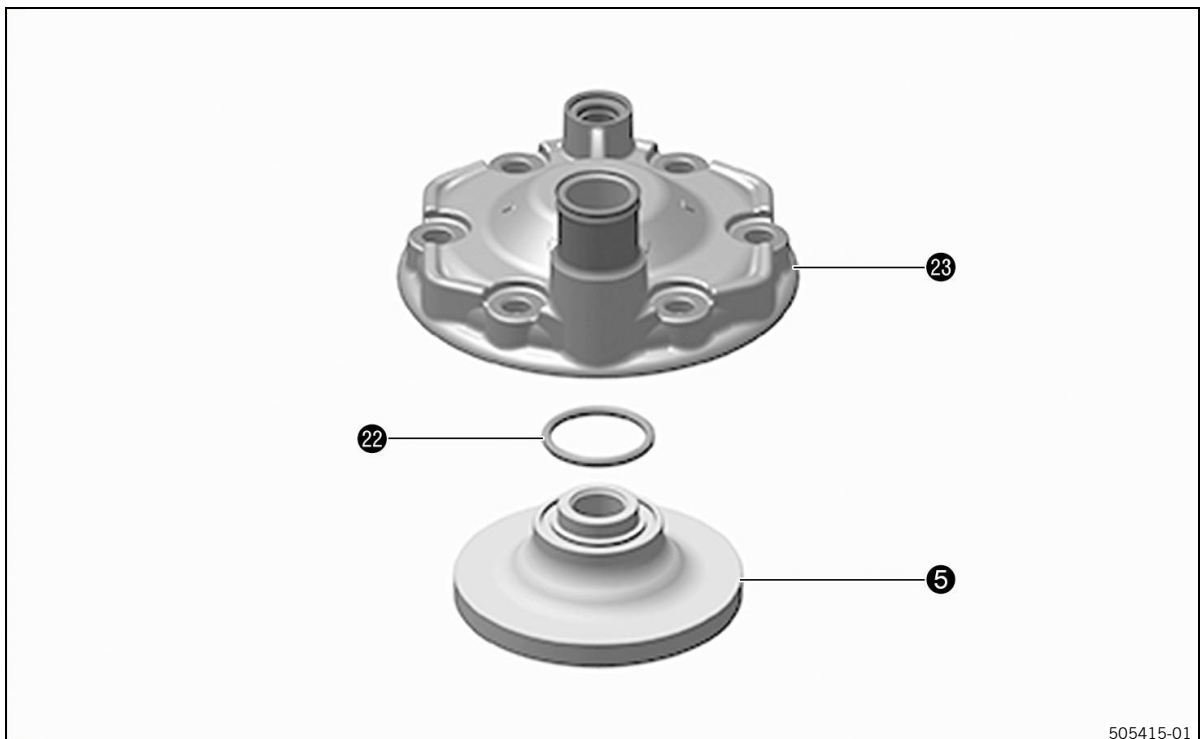
## Zylinderkopf einbauen



- O-Ring 10 und 11 auflegen.

**Info**

O-Ringe auf Beschädigungen kontrollieren und ggf. ersetzen.

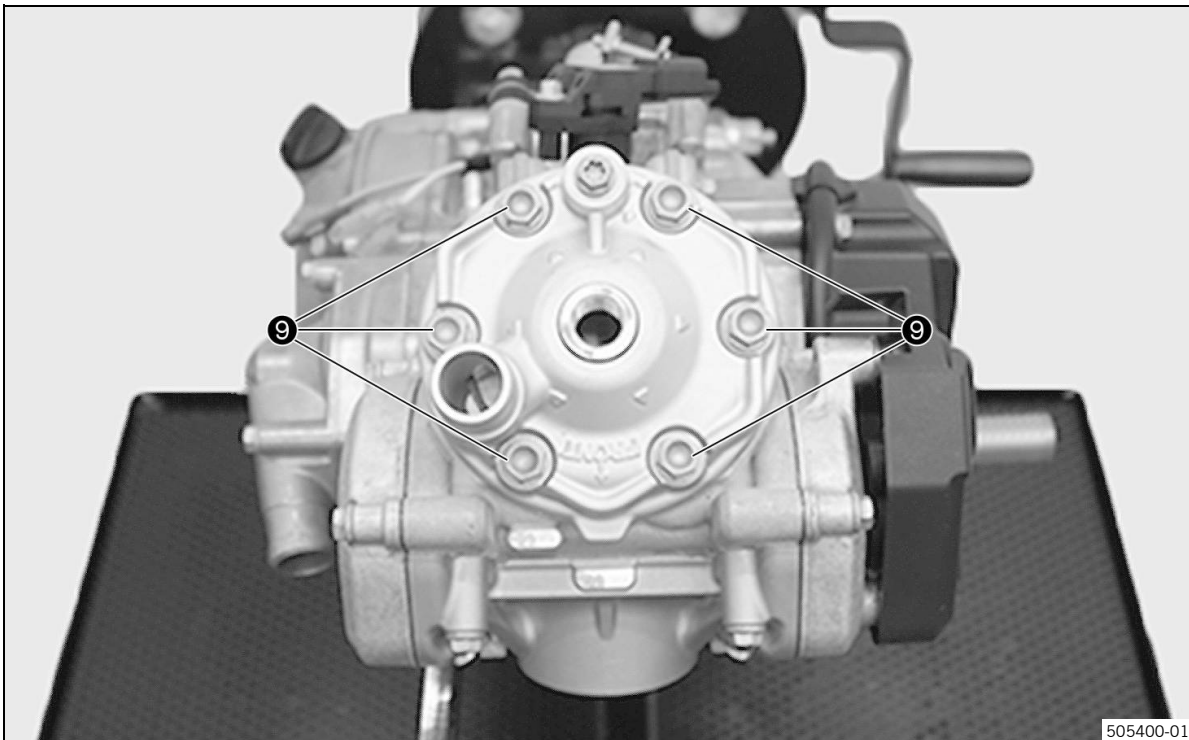


- O-Ring 22 (nicht im Lieferumfang) auf Brenneinsatz 5 (Lieferumfang) montieren.

**Info**

O-Ring auf Beschädigungen kontrollieren und ggf. ersetzen.

- Brennräumeinsatz **5** in der Zylinderkopfhaube **23** montieren.



505400-01

- Zylinderkopf aufsetzen.

Vorgabe

Auf korrekter Sitz des Brennräumeinsatzes in der Zylinderkopfhaube achten.

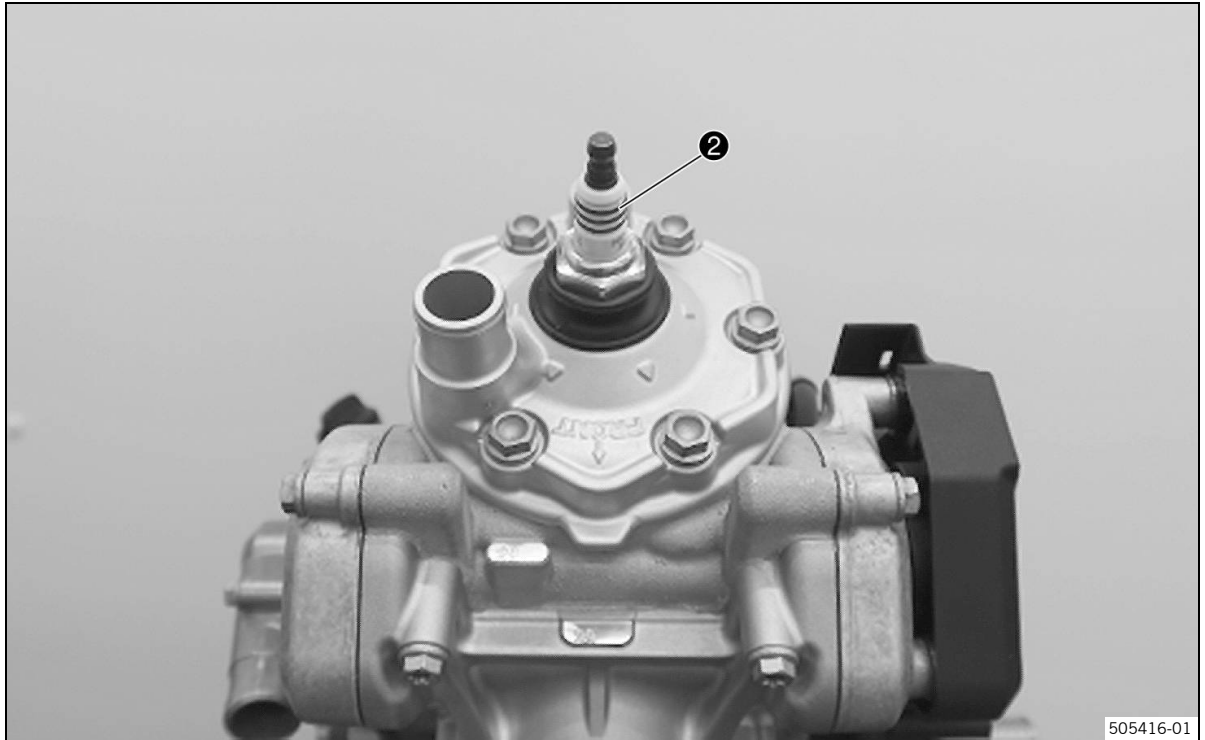
- Schrauben **9** mit Scheiben montieren und über Kreuz festziehen.

Vorgabe

Neue Scheiben verwenden.

Schraube Zylinderkopf	M7	18 Nm
-----------------------	----	-------





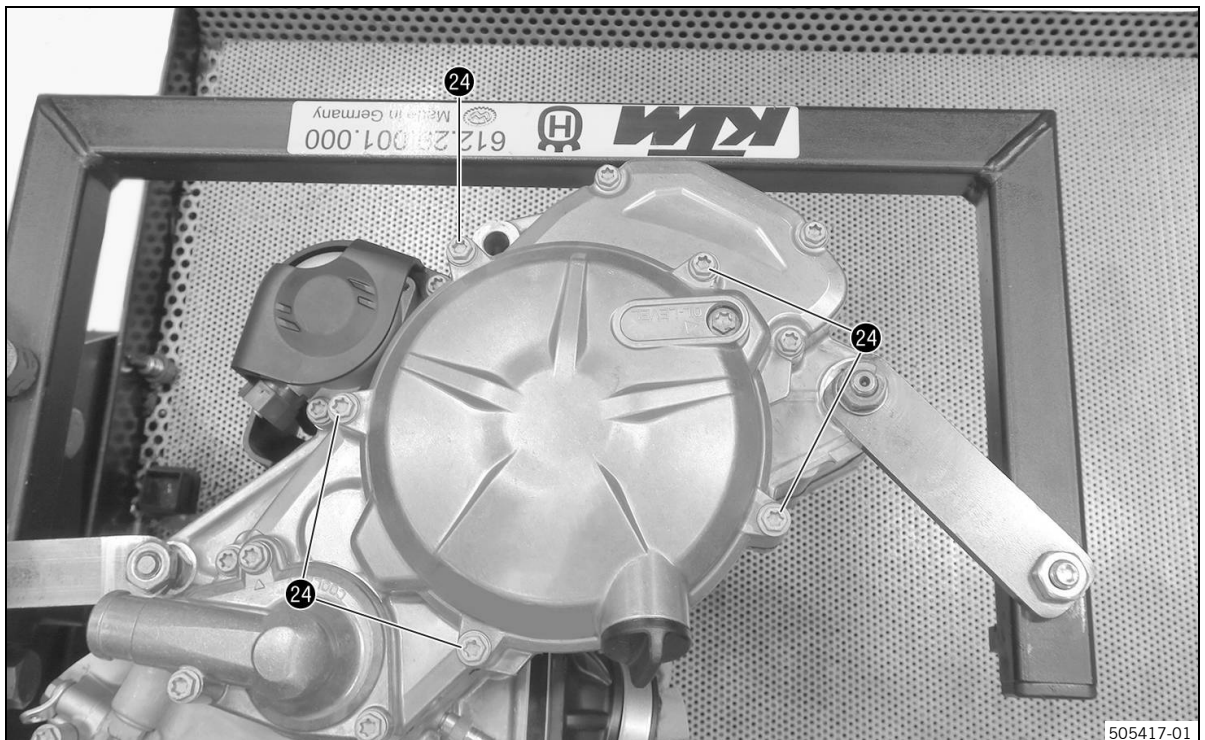
505416-01

- Zündkerze ② (Lieferumfang) montieren und festziehen.

Vorgabe

Zündkerze	M14x1,25	25 Nm
-----------	----------	-------

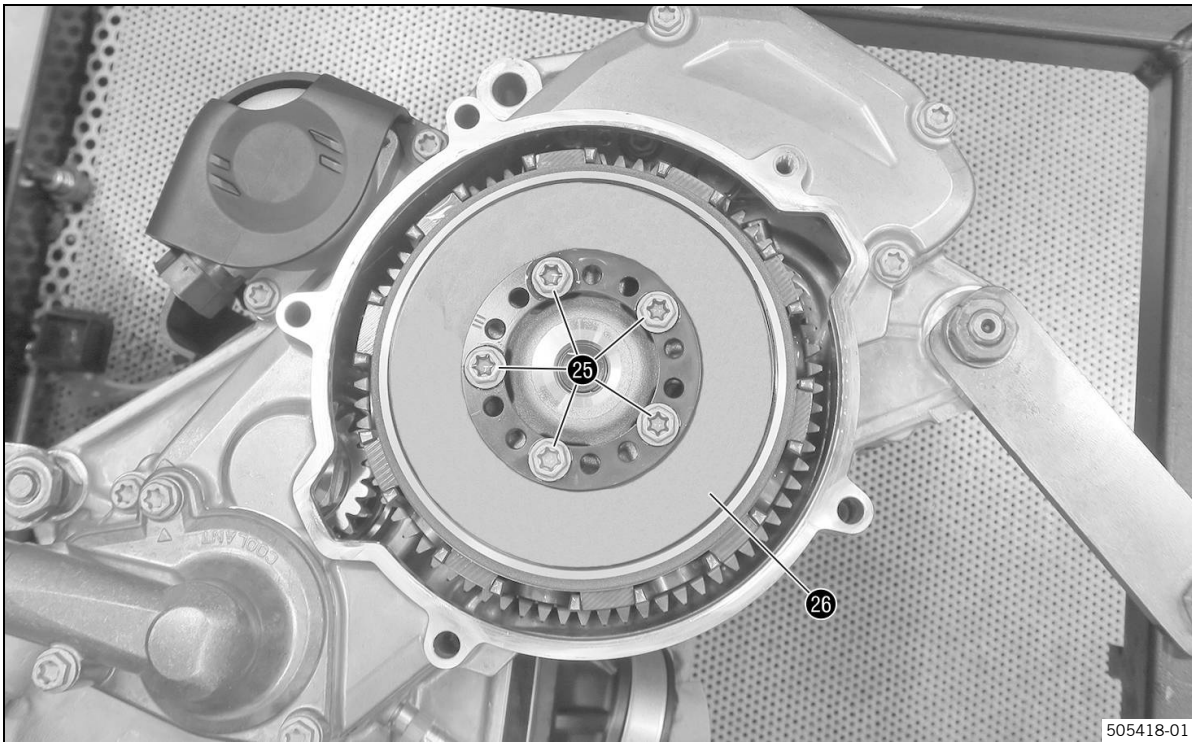
#### Tellerfeder wechseln



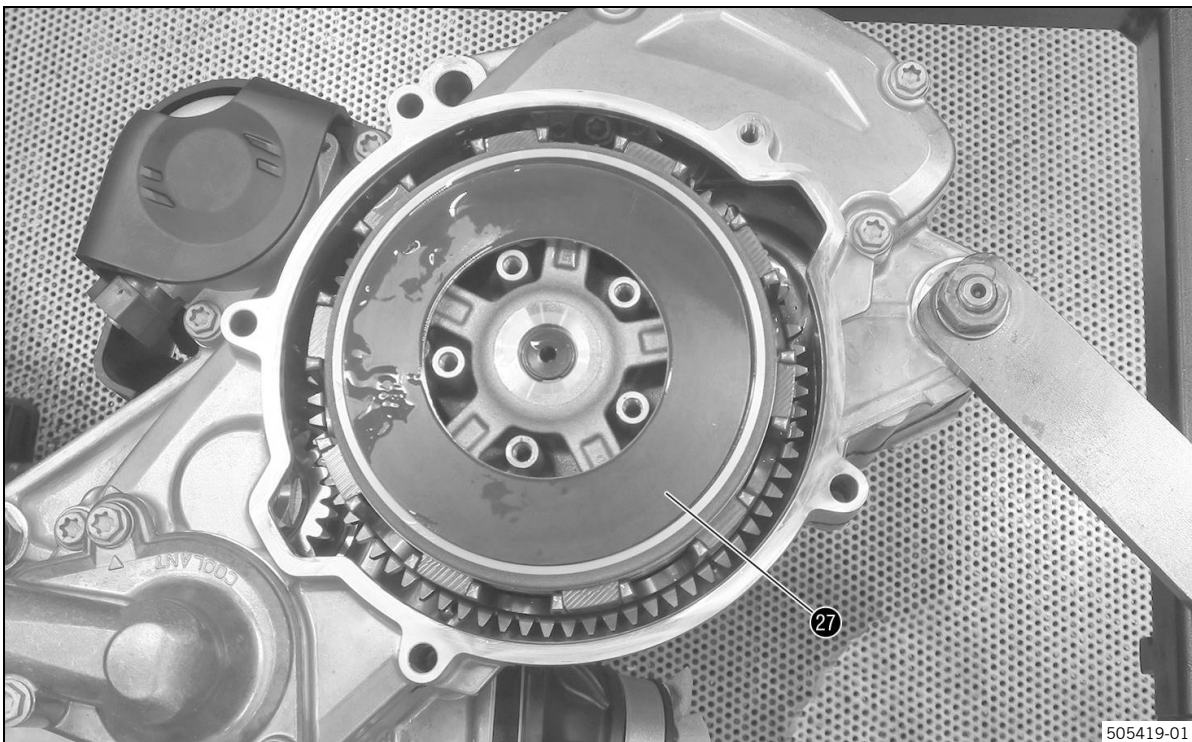
505417-01

- Schrauben ②④ entfernen.
- Kupplungsdeckel mit Dichtung abnehmen.

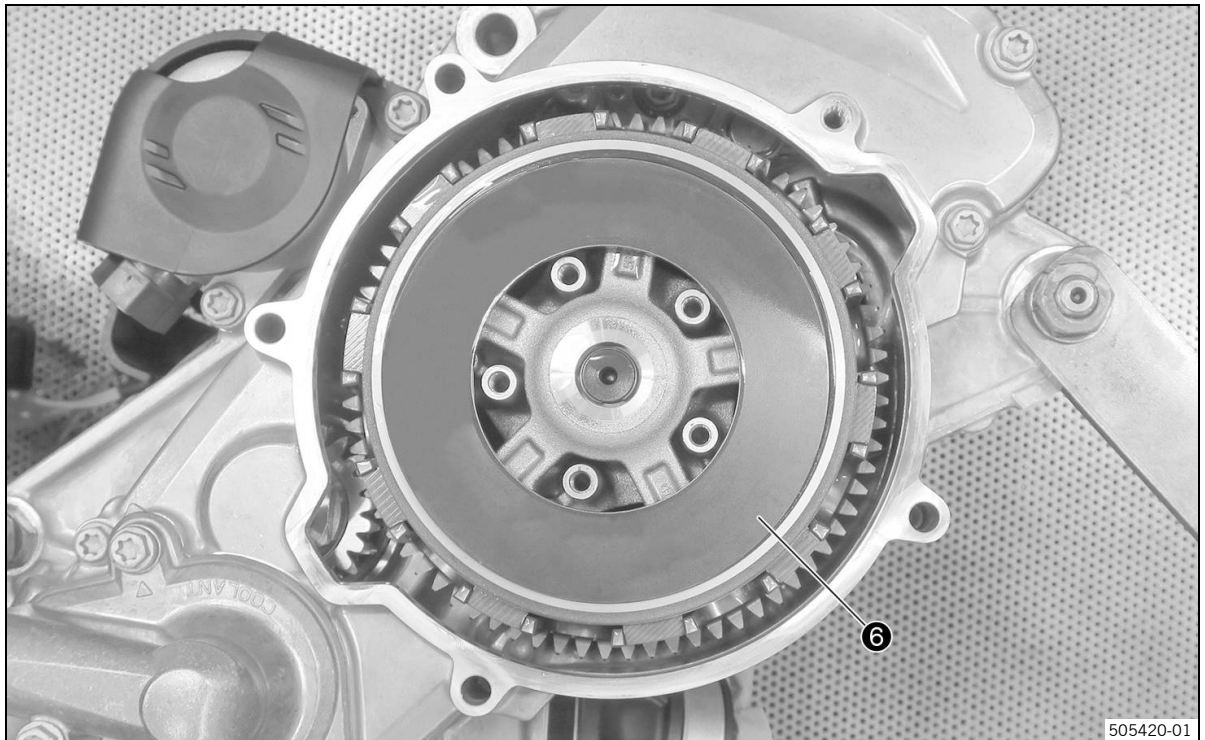




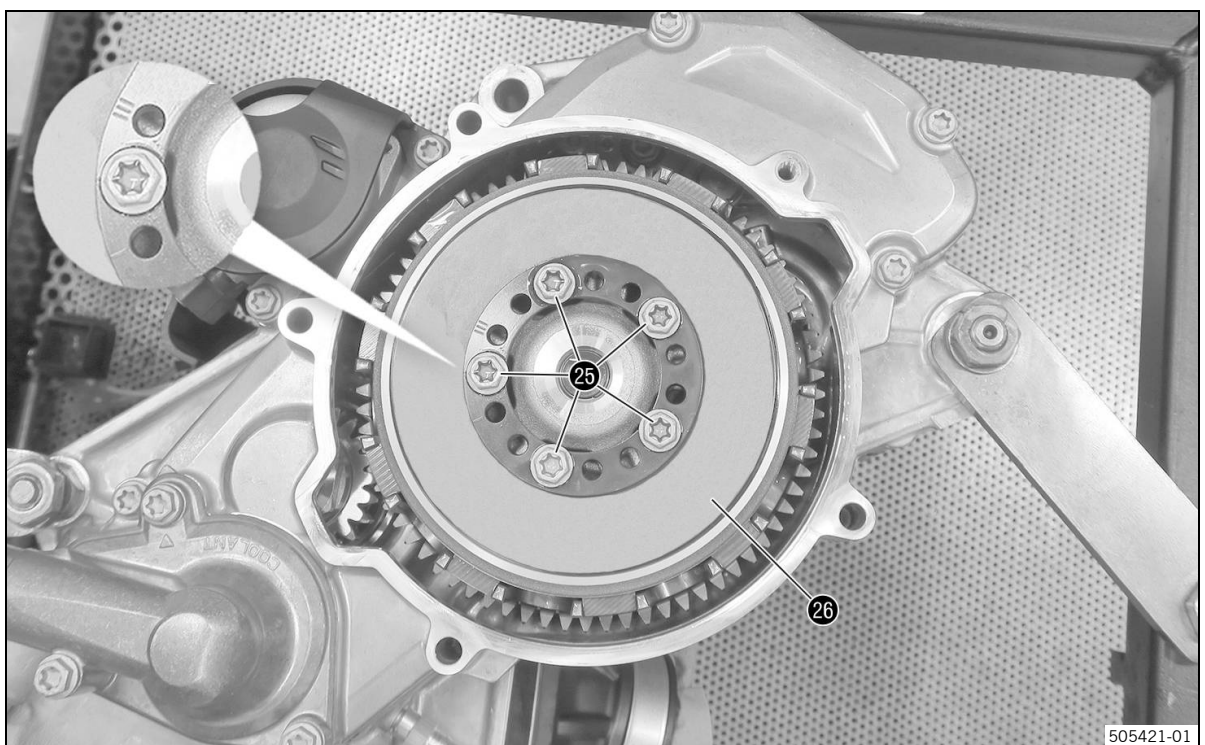
- Schrauben 25 über Kreuz lösen und entfernen.
- Federteller 26 abnehmen.



- Tellerfeder 27 abnehmen.

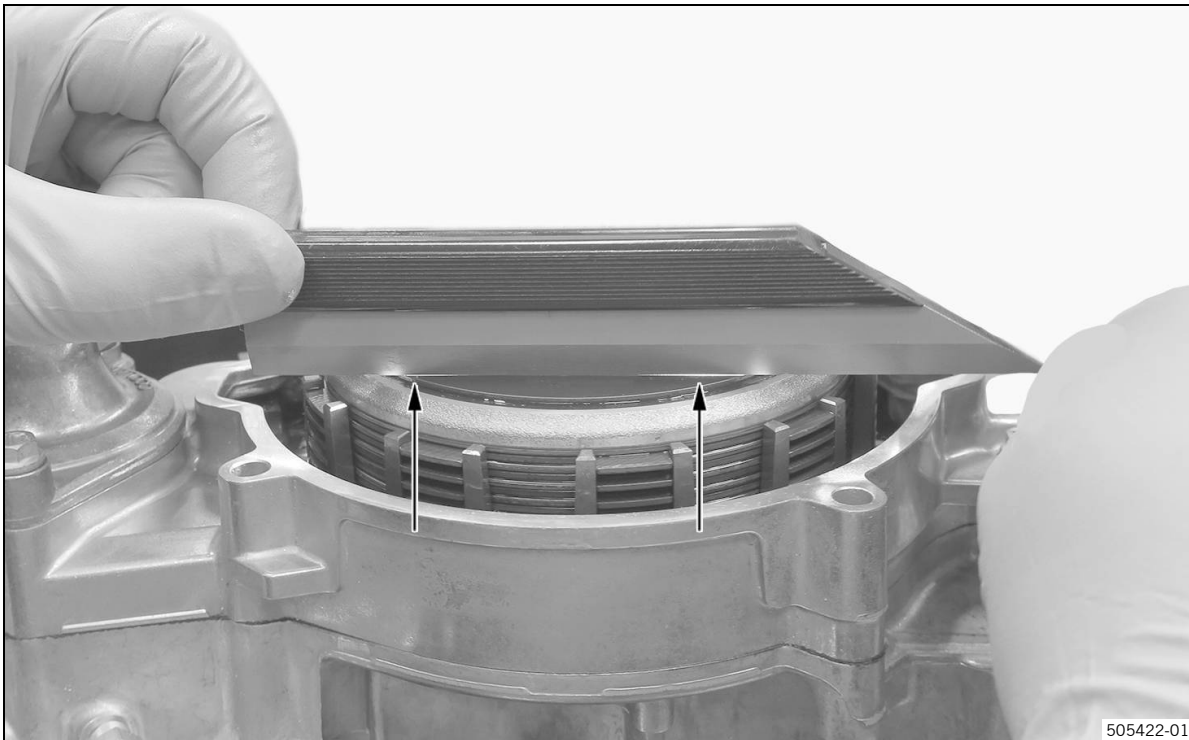


- Tellerfeder **6** (Lieferumfang) positionieren.



- Federteller **26** mit der Markierung II positionieren.
- Schrauben **25** montieren und schrittweise über Kreuz festziehen.  
Vorgabe

Schraube Federteller Kupplung	M5	6 Nm
-------------------------------	----	------



- Mit einem Haarlineal die Tellerfeder auf ihre Vorspannung kontrollieren.  
Vorgabe

Das Haarlineal liegt Mittig auf und links und rechts ist ein Spalt zu sehen (s. Pfeil).



**Info**

Wenn der Federteller von Markierung **II** auf Markierung **III** montiert wird, wird der Spalt links und rechts größer.

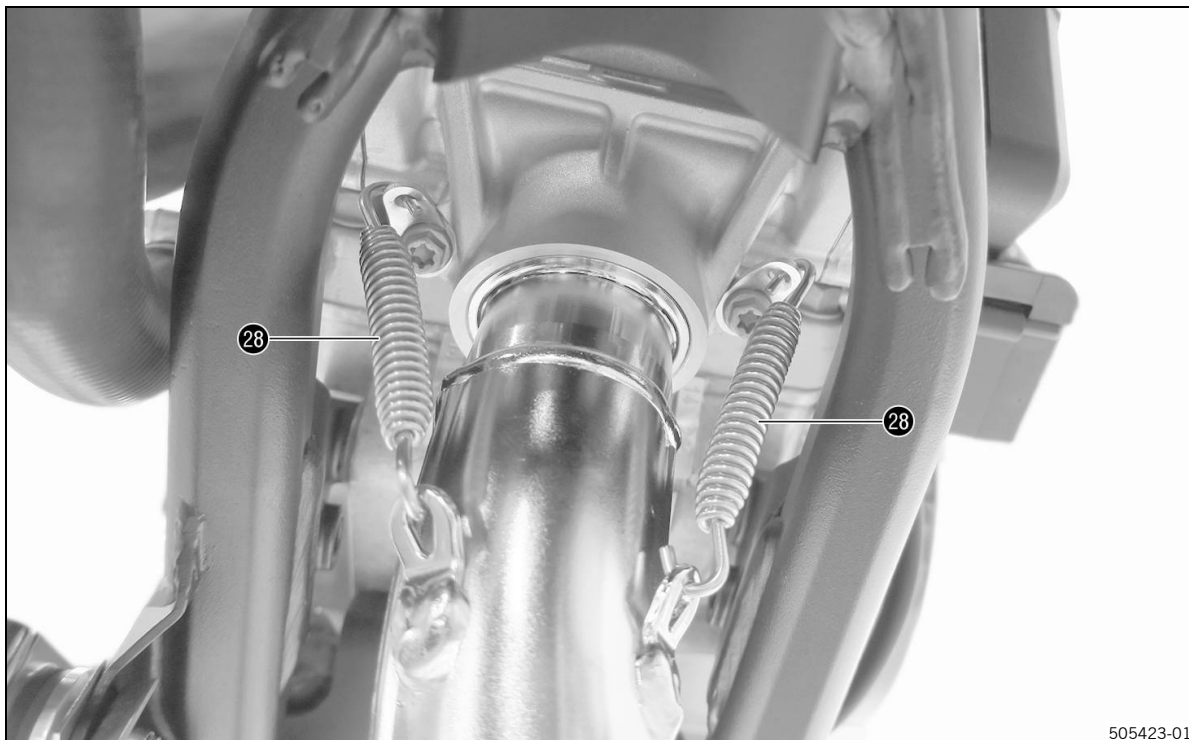


**Info**

Wenn der Federteller von Markierung **II** auf Markierung **I** montiert wird, wird der Spalt links und rechts kleiner.

- » Wenn die gewünschte Vorspannung nicht erreicht wird:
  - Schrauben **26** entfernen und Federteller mit der Markierung **III** montieren.
- » Wenn die gewünschte Vorspannung nicht erreicht wird:
  - Schrauben **26** entfernen und Federteller mit der Markierung **I** montieren.

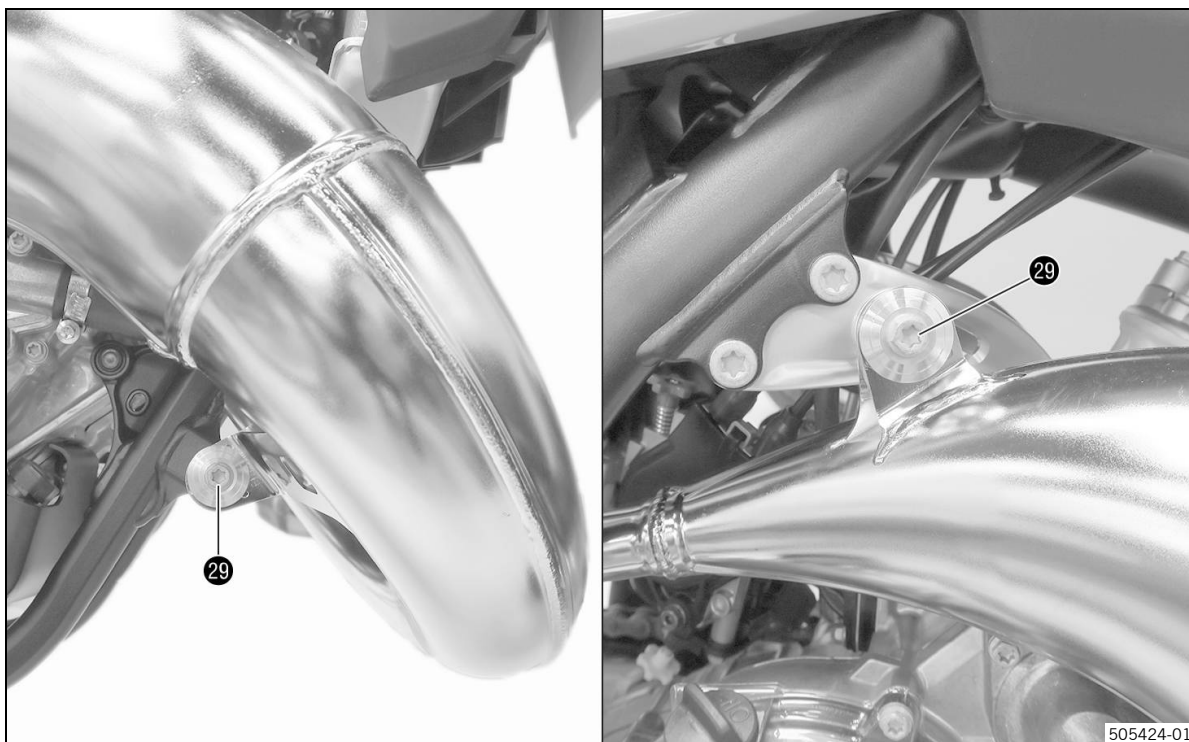
## Krümmer wechseln



505423-01

- Federn **28** entfernen.

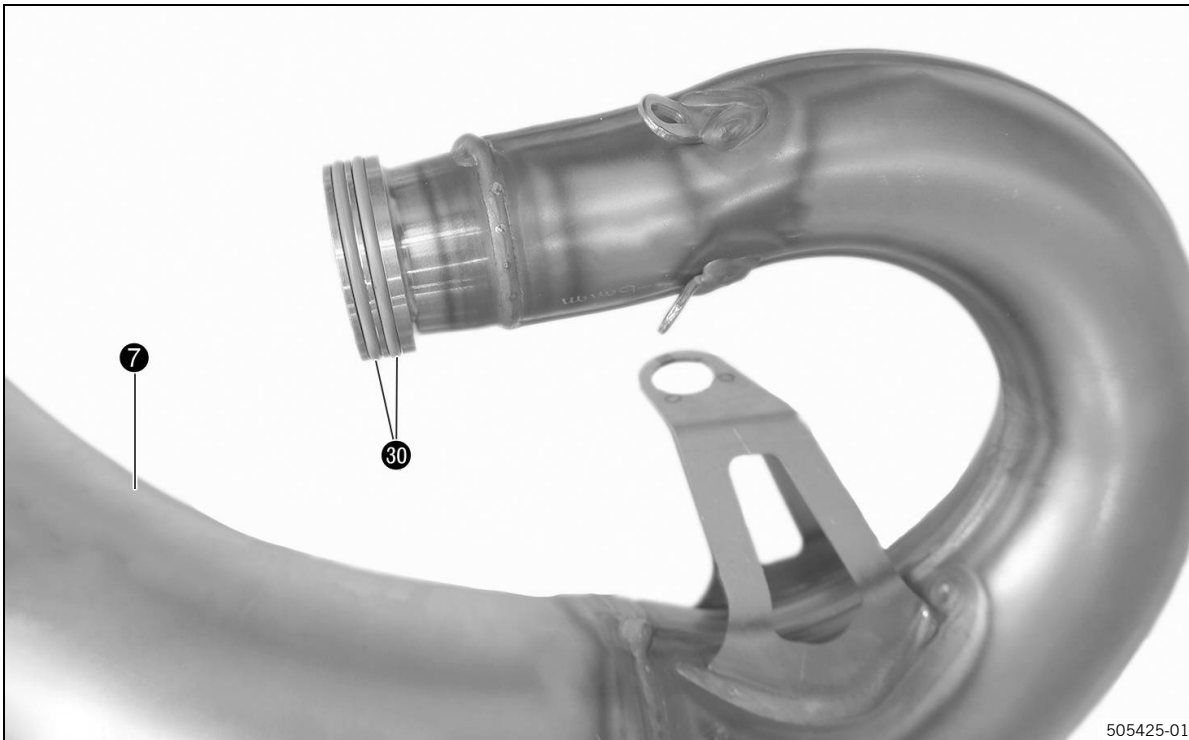
Federhaken (50305017000C1)
----------------------------



505424-01

- Schrauben **29** entfernen.
- Krümmer an der Auspuffmuffe vom Endschalldämpfer abziehen und entfernen.





505425-01

- O-Ringe 30 (nicht im Lieferumfang) am Krümmer 7 (Lieferumfang) montieren.

**Info**

O-Ringe auf Beschädigungen kontrollieren und ggf. ersetzen.

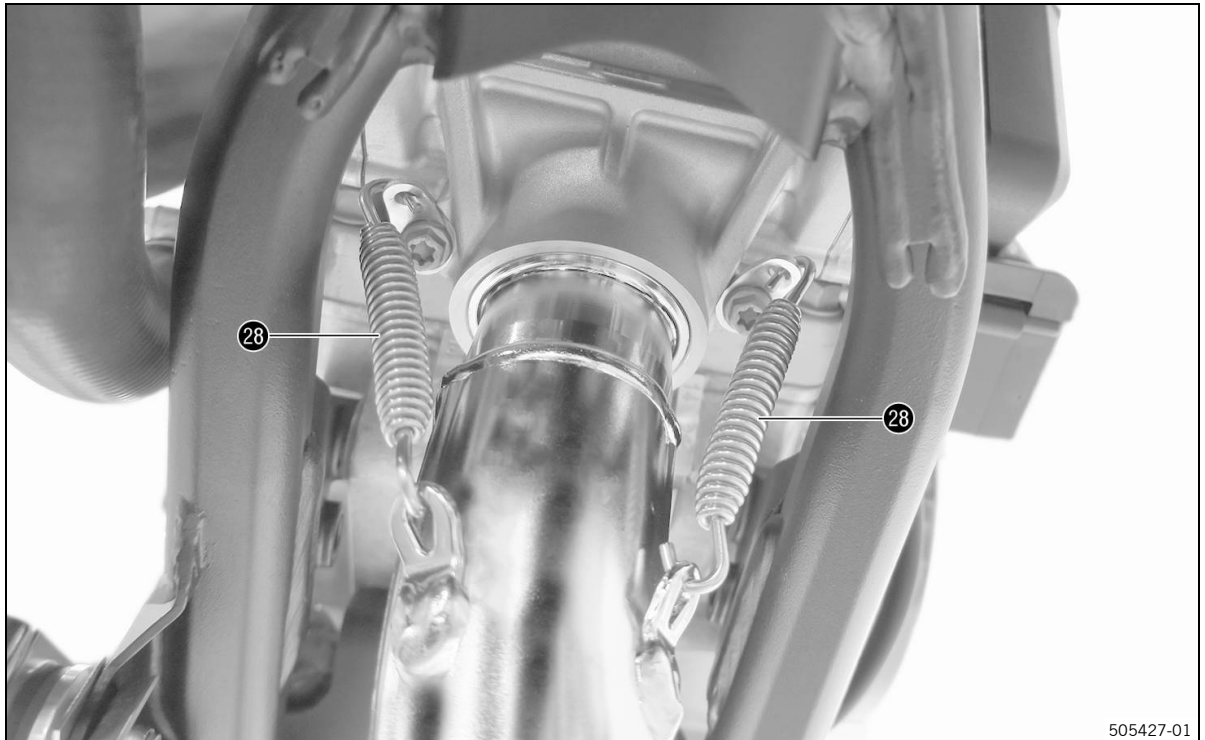


505426-01

- Krümmer 7 an der Auspuffmuffe des Endschalldämpfers positionieren.

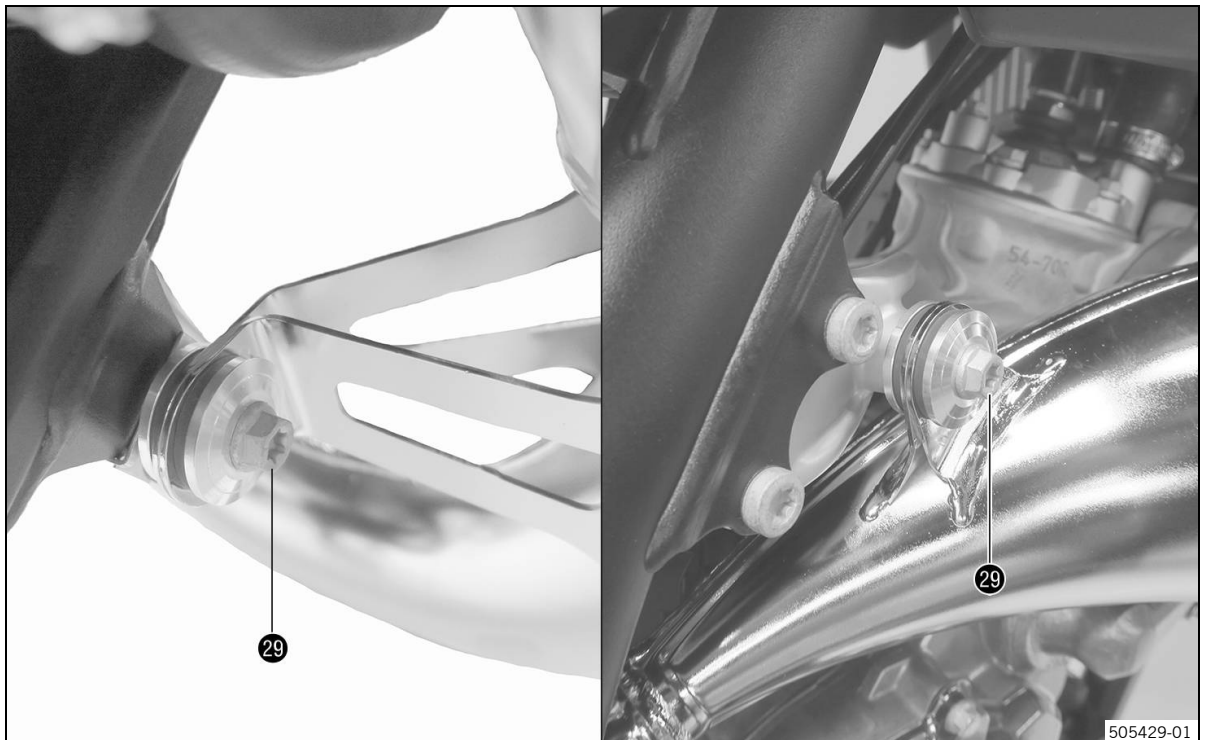
**Info**

Es kann der Serien-Endschalldämpfer verwendet werden.



- Federn **28** montieren.

Federhaken (50305017000C1)



- Schrauben **29** montieren und festziehen.

Vorgabe

Schraube Krümmer	M8	15 Nm
------------------	----	-------

**Info**

Buchsen und Dämpfungselemente vom Original-Krümmer verwenden.

**Nacharbeit**

- Motor einbauen (s. Reparaturanleitung).
- Endlagen der Auslasssteuerung programmieren (s. Reparaturanleitung).
- Endlagen der Auslasssteuerung mit Diagnosetool programmieren (s. Reparaturanleitung).
- Entsprechendes Mapping installieren.

Vorgabe

Dies muss in einer autorisierten Fachwerkstatt durchgeführt werden.



ggf.	gegebenenfalls
kpl.	komplett
s.	siehe



We are delighted that you have chosen this top-quality product. Correct assembly of the product is essential for guaranteeing the maximum level of safety and functionality. Assembly may only be carried out by trained experts according to the specifications of this manual. Contact your authorized dealer should you have any questions. The (quasi-)manufacturer or supplier cannot be held accountable for incorrect assembly or use of this product.

**KTM AG is represented in the countries by:**

- KTM Sportmotorcycle GmbH, Stallhofnerstrasse 3, 5230 Mattighofen, Austria
- Husqvarna Motorcycles GmbH, Stallhofnerstrasse 3, 5230 Mattighofen, Austria
- GASGAS Motorcycles GmbH, Stallhofnerstrasse 3, 5230 Mattighofen, Austria

The fitting instructions contain the latest information for this model series at the time of going to print. However, minor differences due to further developments in design cannot be ruled out completely.

All specifications contained herein are non-binding. KTM AG specifically reserves the right to modify or delete technical specifications, prices, colors, forms, materials, services, designs, equipment, etc., without prior notice and without specifying reasons, to adapt these to local conditions, as well as to stop production of a particular model without prior notice. KTM AG accepts no liability for delivery options, deviations from figures and descriptions, misprints, and other errors. The models portrayed partly contain special equipment that does not belong to the regular scope of supply.

© 2024 KTM AG, Mattighofen Austria

All rights reserved

Reproduction, even in part, as well as copying of all kinds, is permitted only with the express written permission of the copyright owner.

KTM AG  
Stallhofnerstraße 3  
5230 Mattighofen, Austria



REG.NO. 12 100 6061

ISO 9001(12 100 6061)

KTM applies quality assurance processes that lead to the highest possible product quality as defined in the ISO 9001 international quality management standard.

Issued by: TÜV Management Service



3240060en

15.02.2024

## 1.1 Symbols used

The meaning of specific symbols is described below.



Indicates an expected reaction (e.g., of a work step or a function).



Indicates an unexpected reaction (e.g., of a work step or a function).



Indicates work that requires expert knowledge and technical understanding. In the interest of your own safety, have these jobs performed by an authorized KTM workshop! Your motorcycle will be cared for there to the highest degree by specially trained experts using the special tools required.



Indicates a page reference (more information is provided on the specified page).



Indicates information with more details or tips.



Indicates the result of a testing step.



Indicates a voltage measurement.



Indicates a current measurement.



Indicates the end of an activity, including potential reworking.

## 1.2 Formats used

The typographical formats used in this document are explained below.

**Proprietary name**

Indicates a proprietary name.

**Name®**

Indicates a protected name.

**Brand™**

Indicates a brand available on the open market.

**Underlined terms**

Refer to technical details of the vehicle or indicate technical terms, which are explained in the glossary.

## 2.1 Use definition – intended use

It is imperative that an authorized dealer provide expert consultation on technical accessories and install them properly using a special tool to ensure optimum safety and functioning. Homologation documents are available for articles with markings (EC, ECE, etc.,). The customer must check, if necessary with the national approving authorities, if these homologation documents ensure total homologation of the respective vehicle with installed technical accessories in the planned country of usage. If you have any further questions, contact your authorized dealer.



### Info

EU markings: EC (EC type approval), ECE (ECE type approval), ABE (national type approval (NTA)), EC- V (EC type approval for motor vehicles), FIM (FIM noise conformity), CCCUO\_EU (not permitted for use on public roads) and HONN (homologation not necessary)

USA markings: 50 states (50 states law), USFS (US Forest Service), FIM (FIM noise conformity), AMA (- amateur noise conformity), DOT (Department of Transportation) and CCCUO (not permitted for use on public roads)

## 2.2 Misuse

The vehicle must only be used as intended.

Dangers can arise for people, property and the environment through use not as intended.

Any use of the vehicle beyond the intended and defined use constitutes misuse.

Misuse also includes the use of operating and auxiliary fluids which do not meet the required specification for the respective use.

## 2.3 Safety advice

A number of safety instructions need to be followed to operate the product described safely. Therefore read this instruction and all further instructions included carefully. The safety instructions are highlighted in the text and are referred to at the relevant passages.



### Info

Various information and warning labels are attached in prominent locations on the product described. Do not remove any information or warning labels. If they are missing, you or others may not recognize dangers and may therefore be injured.

## 2.4 Degrees of risk and symbols



### Danger

Identifies a danger that will immediately and invariably lead to fatal or serious permanent injury if the appropriate measures are not taken.



### Warning

Identifies a danger that is likely to lead to fatal or serious injury if the appropriate measures are not taken.

### Note

Identifies a danger that will lead to considerable machine and material damage if the appropriate measures are not taken.



### Note

Indicates a danger that will lead to environmental damage if the appropriate measures are not taken.

## 2.5 Safe operation



### Danger

**Danger of accidents** A rider who is not fit to ride poses a danger to him or herself and others.

- Do not operate the vehicle if you are not fit to ride due to alcohol, drugs or medication.
- Do not operate the vehicle if you are physically or mentally impaired.



### Danger

**Danger of poisoning** Exhaust gases are toxic and inhaling them may result in unconsciousness and death.

- Always make sure there is sufficient ventilation when running the engine.
- Use effective exhaust extraction when starting or running the engine in an enclosed space.



### Warning

**Danger of burns** Some vehicle components become hot when the vehicle is operated.

- Do not touch any parts such as the exhaust system, radiator, engine, damper, or brake system before the vehicle parts have cooled down.
- Let the vehicle parts cool down before you perform any work on the vehicle.

Only operate the vehicle when it is in perfect technical condition, in accordance with its intended use, and in a safe and environmentally compatible manner.

The vehicle should only be used by trained persons. An appropriate driver's license is needed to drive the vehicle on public roads.

Have any faults that impair safety immediately remedied by an authorized workshop.

Adhere to the information and warning labels on the vehicle.

## 2.6 Protective clothing



### Warning

**Risk of injury** Missing or poor protective clothing presents an increased safety risk.

- Wear appropriate protective clothing such as helmet, boots, gloves as well as trousers and a jacket with protectors on all rides.
- Always wear protective clothing that is in good condition and meets the legal regulations.

In the interest of your own safety, KTM AG recommends that you only operate the vehicle while wearing suitable protective clothing.

## 2.7 Work rules

Unless specified otherwise, the ignition must be turned off during all work (models with ignition lock, models with transponder key) or the motor must be at a standstill (models without ignition lock or transponder key).

Special tools are necessary for certain tasks. If these special tools are not included in the scope of supply of the vehicle, the special tools can be ordered using the specified article number. Example: bearing puller (15112017000)

Unless otherwise noted, normal conditions apply to all tasks and descriptions.

Ambient temperature	20 °C (68 °F)
Ambient air pressure	1,013 mbar (14.69 psi)
Relative air humidity	60 ± 5 %

During assembly, use new parts to replace parts which cannot be reused (e.g. self-locking screws and nuts, expansion screws, seals, sealing rings, O-rings, pins, and lock washers).

In the case of certain screw connections, a thread locker (e.g., **Loctite**®) is required. Observe the manufacturer's instructions.

If a thread locker (e.g. **Precote**<sup>®</sup>) has already been applied to a new part, do not apply any additional thread locker.

After disassembly, clean the parts that are to be reused and check them for damage and wear. Change damaged or worn parts.

Ensure that the work area is clean and clean components before disassembly if necessary. Penetrating dirt can lead to increased wear and consequential damage.

After completing a repair or service work, check the operating safety of the vehicle.

## 2.8 Environment

If you use your motorcycle responsibly, you can ensure that problems and conflicts do not occur. To protect the future of the motorcycle sport, make sure that you use your motorcycle legally, be environmentally aware, and respect the rights of others.

When disposing of used oil, other operating and auxiliary fluids, and used components, comply with the laws and guidelines of the country in which you are disposing of them.

Because motorcycles are not subject to the EU regulations governing the disposal of used vehicles, there are no legal regulations that pertain to the disposal of an end-of-life motorcycle. Your authorized dealer will be glad to assist you.

## 2.9 Fitting instructions

It is important that you read these fitting instructions carefully and completely before making your first trip. The fitting instructions contain information and tips on how to operate, handle, and service your motorcycle. This is the only way to find out how best to customize the vehicle for your own use and how you can protect yourself from injury.

Keep the fitting instructions in an accessible place so you can refer to them as needed.

If you would like to know more about the vehicle or have questions about the instructions, please contact an authorized dealer.

The fitting instructions are an important component of the accessories and must be handed over to the new owner if the vehicle is sold.

## 3.1 Fuel, auxiliary substances



### Note

**Environmental hazard** Improper handling of fuel is a danger to the environment.

- Do not allow fuel to enter the groundwater, the soil, or the sewage system.

Use fuels and auxiliary substances in accordance with the Owner's Manual and specification.

## 3.2 Spare parts, accessories

For your own safety, only use spare parts and accessory products that are approved and/or recommended by KTM AG and have them installed by an authorized workshop. KTM AG accepts no liability for other products and any resulting damage or loss.

Certain spare parts and accessory products are specified in parentheses in the descriptions. Your authorized dealer will be glad to advise you.

The current **KTM PowerParts** for your vehicle can be found on the KTM website.

International KTM Website: [KTM.COM](http://KTM.COM)

The current **Husqvarna Motorcycles accessories** for your vehicle can be found on the Husqvarna Motorcycles website.

International Husqvarna Motorcycles website: [www.husqvarna-motorcycles.com](http://www.husqvarna-motorcycles.com)

The current **GASGAS Motorcycles accessories** for your vehicle can be found on the GASGAS Motorcycles website.

International GASGAS Motorcycles website: <http://www.gasgas.com>

## 3.3 Figures

The figures contained in the manual may depict special equipment.

In the interest of clarity, some components may be shown disassembled or may not be shown at all. It is not always necessary to disassemble the component to perform the activity in question. Please follow the instructions in the text.

## 3.4 Customer service

Your authorized dealer will be happy to answer any questions you may have regarding your vehicle and about KTM, Husqvarna Motorcycles or GASGAS Motorcycles.

A list of authorized KTM dealers can be found on the KTM website.

International KTM Website: [KTM.COM](http://KTM.COM)

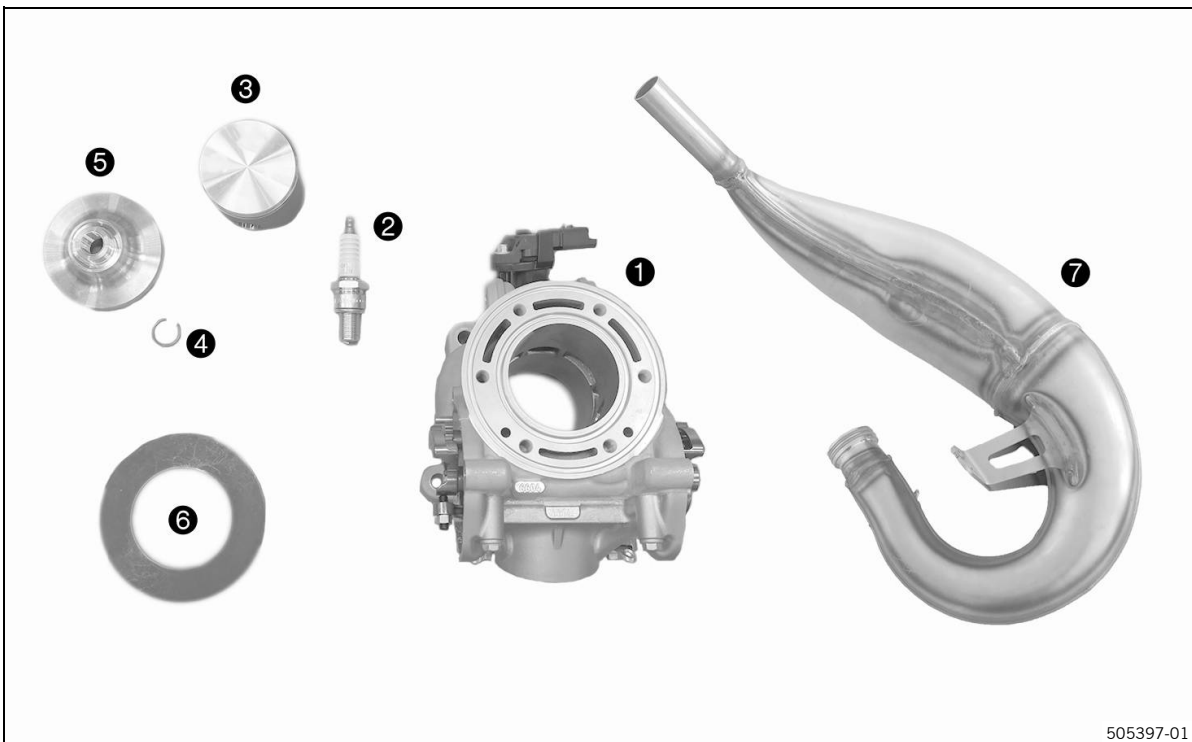
A list of authorized Husqvarna Motorcycles dealers can be found on the Husqvarna Motorcycles website.

International Husqvarna Motorcycles website: [www.husqvarna-motorcycles.com](http://www.husqvarna-motorcycles.com)

A list of authorized GASGAS Motorcycles dealers can be found on the GASGAS Motorcycles website.

International GASGAS Motorcycles website: <http://www.gasgas.com>

## 4.1 Scope of supply



505397-01

- 1x Cylinder compl. ①
- 1x Spark plug ②
- 1x Piston compl. ③
- 1x Piston ring lock ④
- 1x Combustion chamber liner ⑤
- 1x Spring washer ⑥
- 1x Manifold (depending on the article number) ⑦

## 5.1 Assembly ↗

### Note

**Material damage** Incorrect mapping damages the engine.

- Install the appropriate mapping for this performance kit.



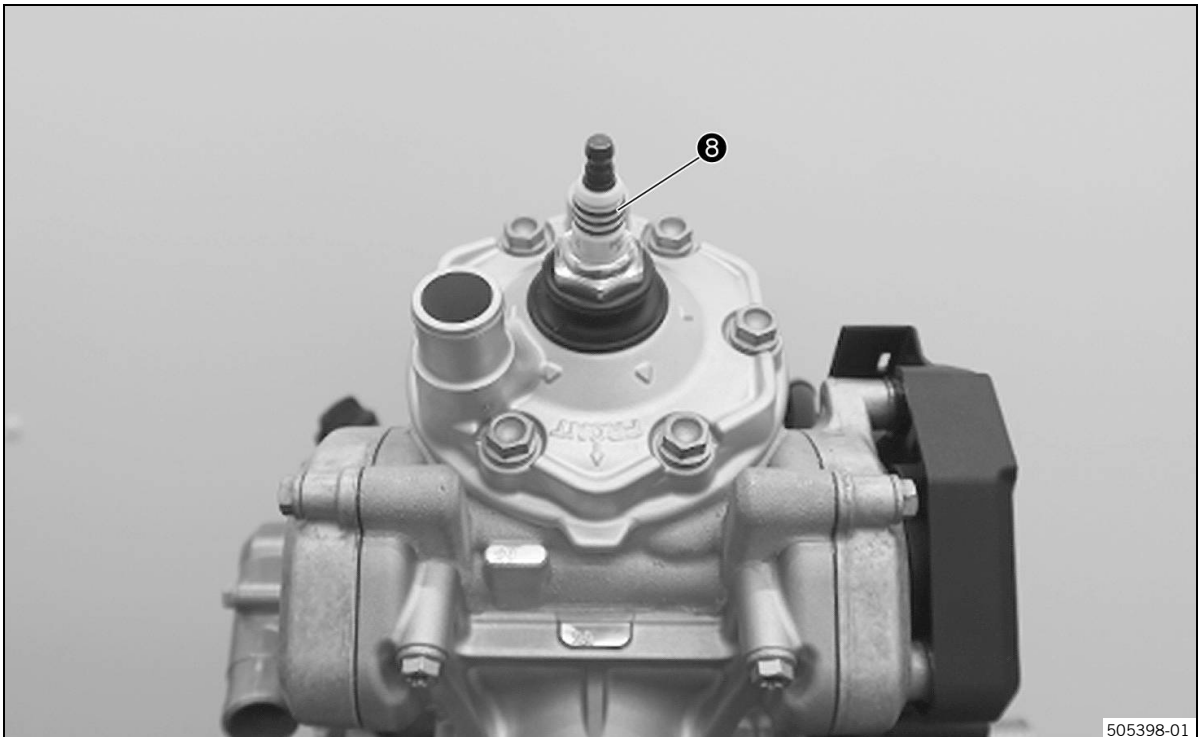
### Info

For purposes of illustration, the following operations are shown with the engine removed.

### Preliminary work

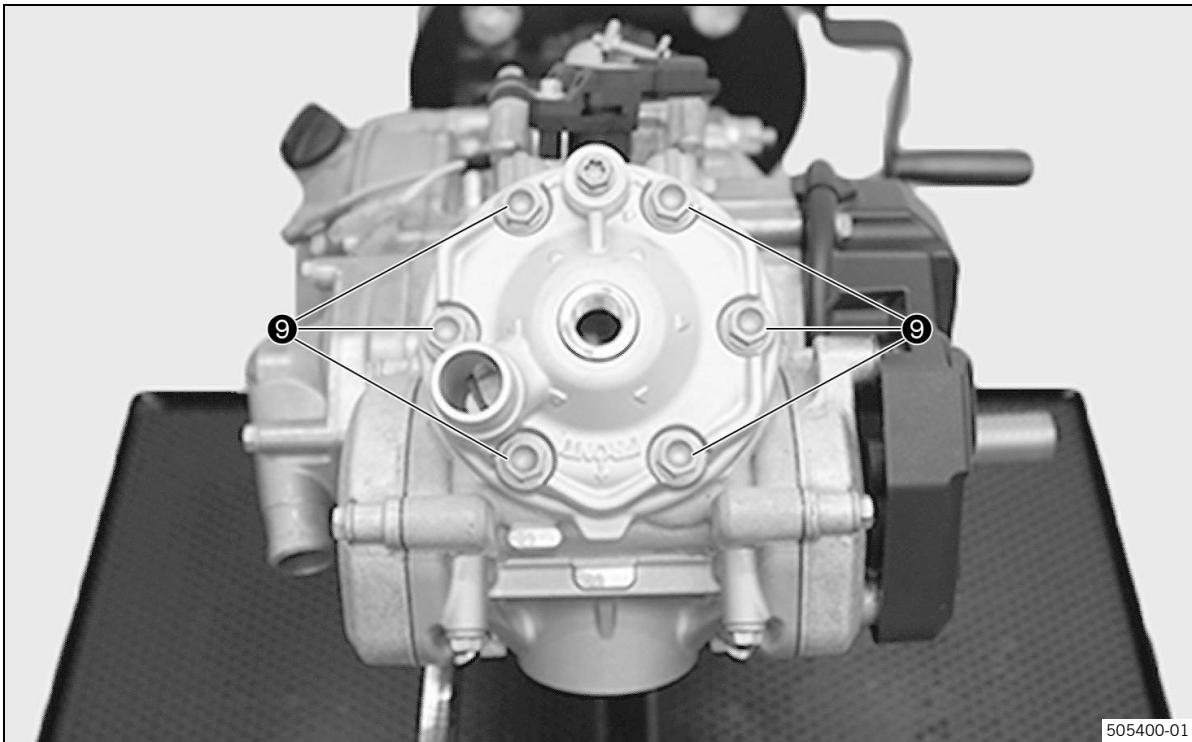
- Remove the engine (see repair manual).

### Removing the cylinder head



- Remove spark plug ⑧.

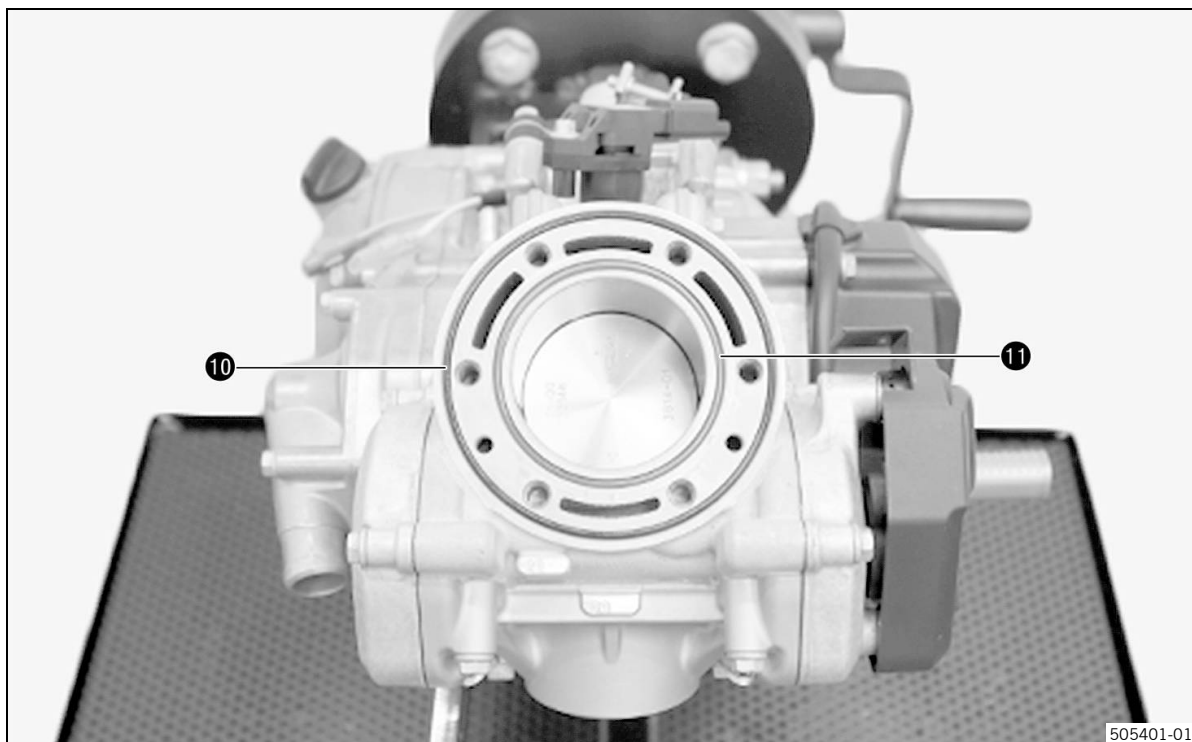




- Loosen screws ⑨ in a crisscross pattern and remove them with the washers.



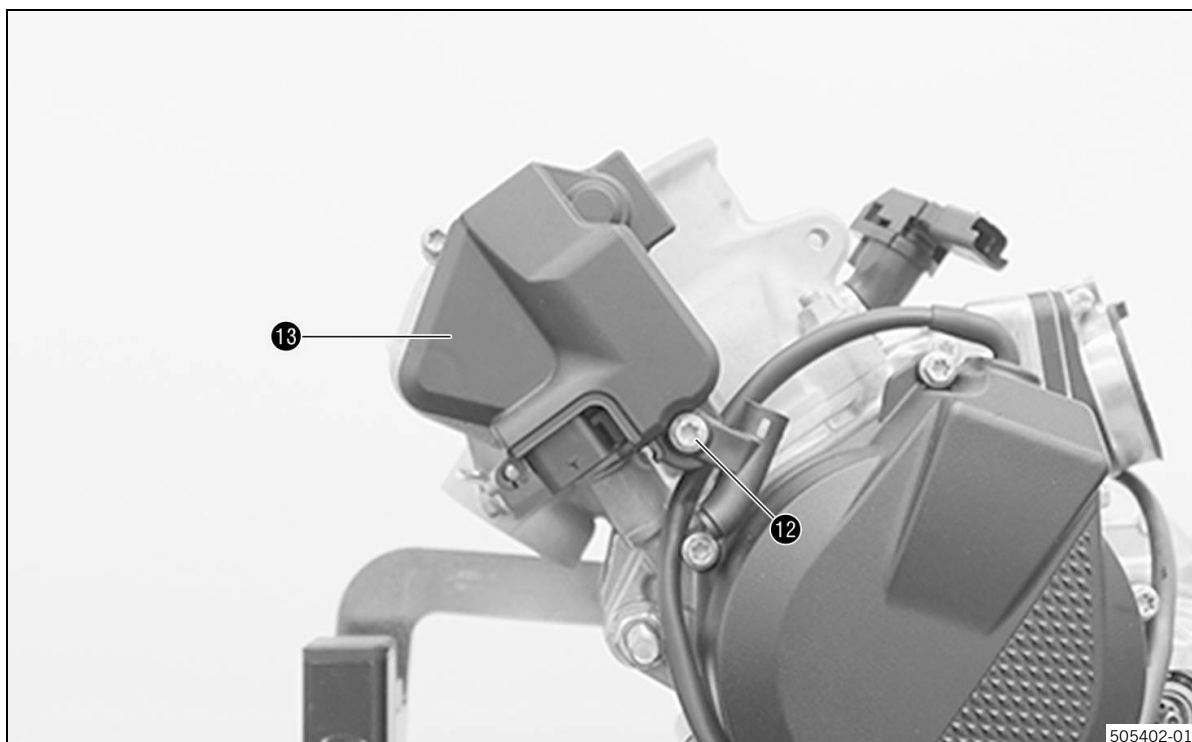
- Take off the cylinder head and combustion chamber liner with the O-ring.



505401-01

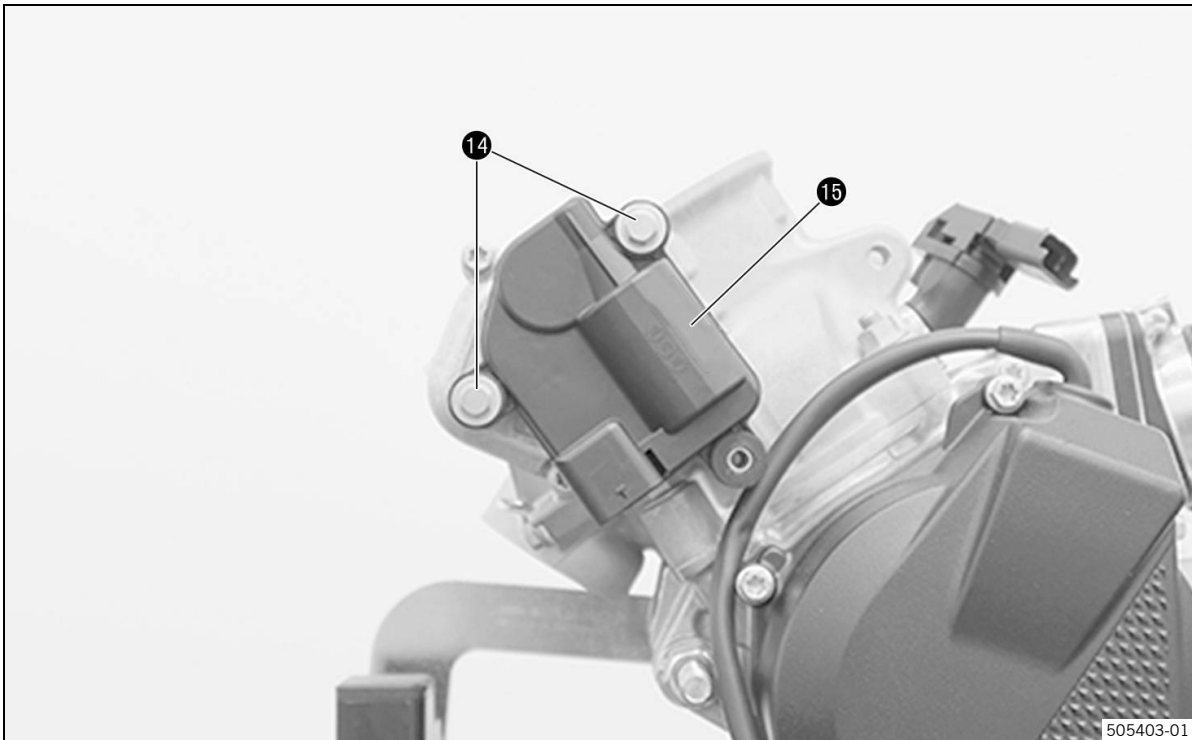
- Remove O-ring **10** and **11**.

#### Removing the cylinder

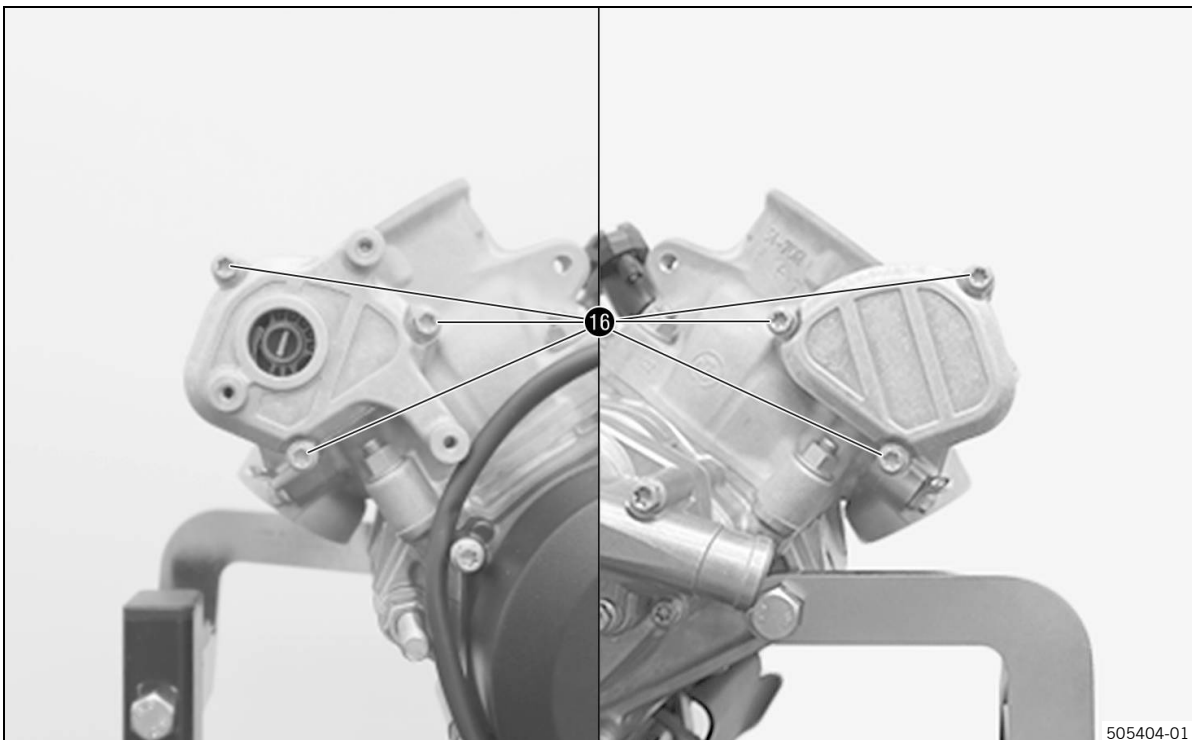


505402-01

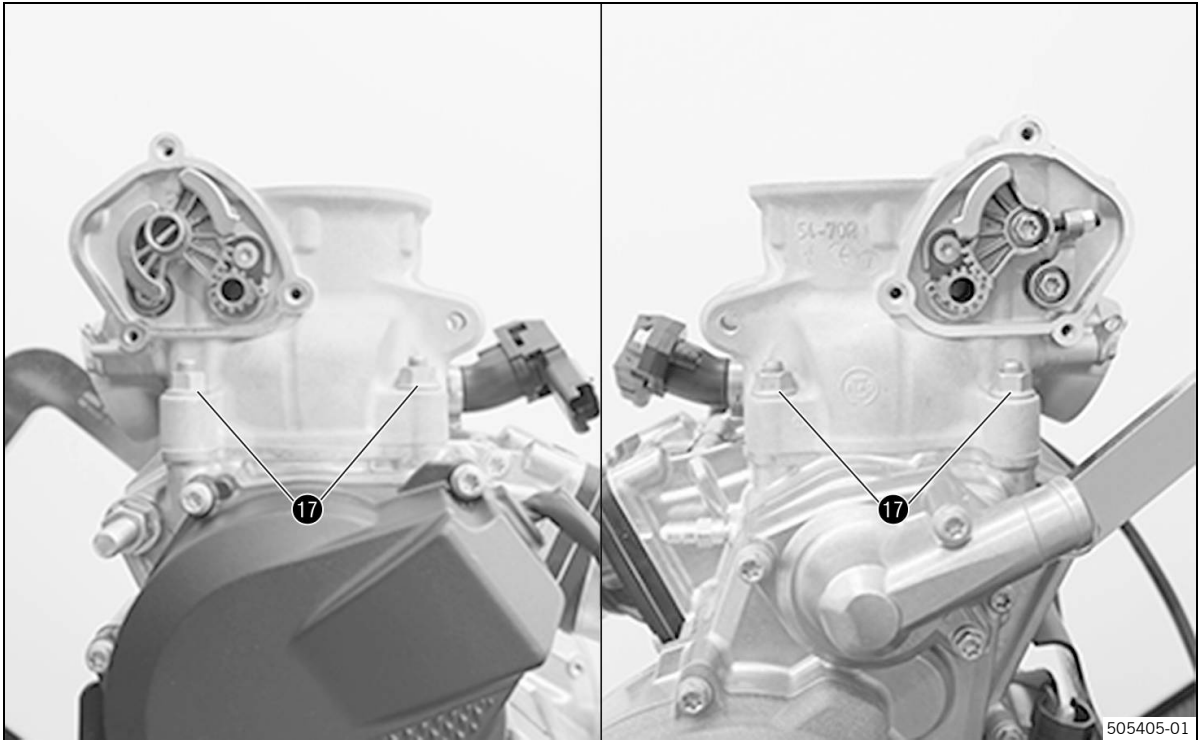
- Remove screw **12**.
- Take off cover **13**.



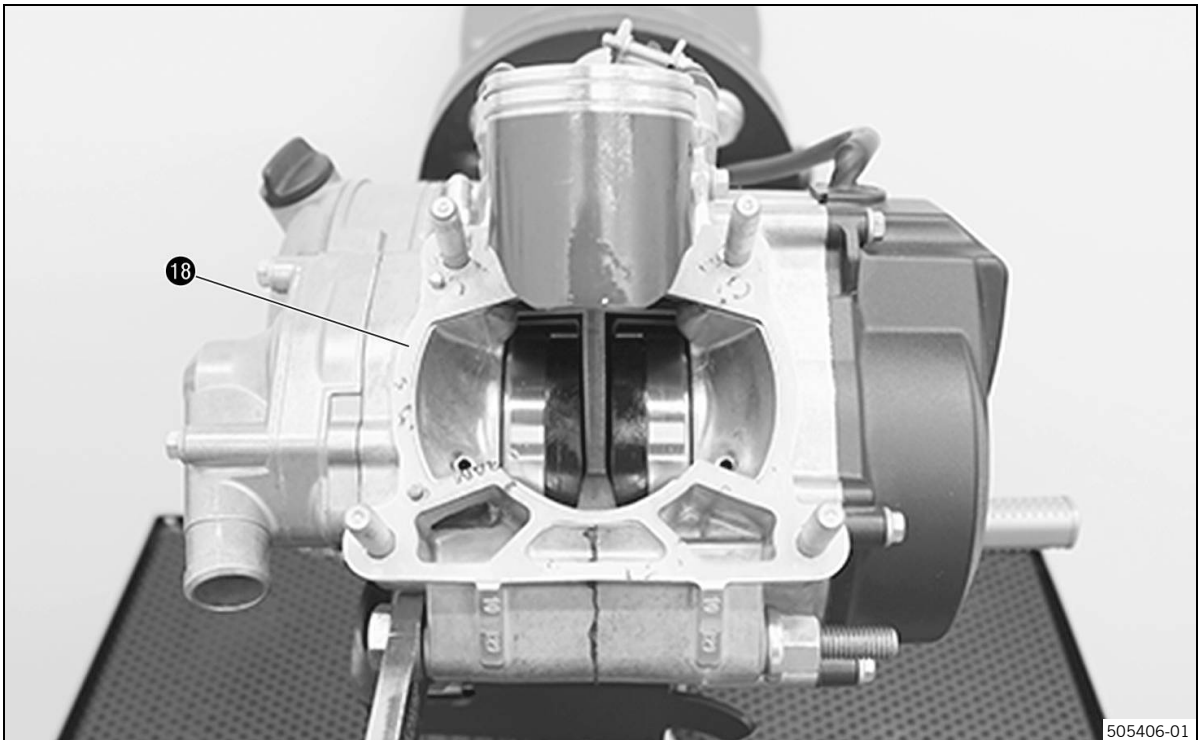
- Remove screws 14.
- Take off actuator 15.



- Remove screws 16.
- Take off both covers of the exhaust control with the gaskets.



- Remove nuts 17.
- Carefully slide the cylinder up and take it off.



- Take off cylinder base gasket 18.



**Info**

Measure the gasket thickness.

- Uncover the crankcase.

## Removing the piston



505407-01

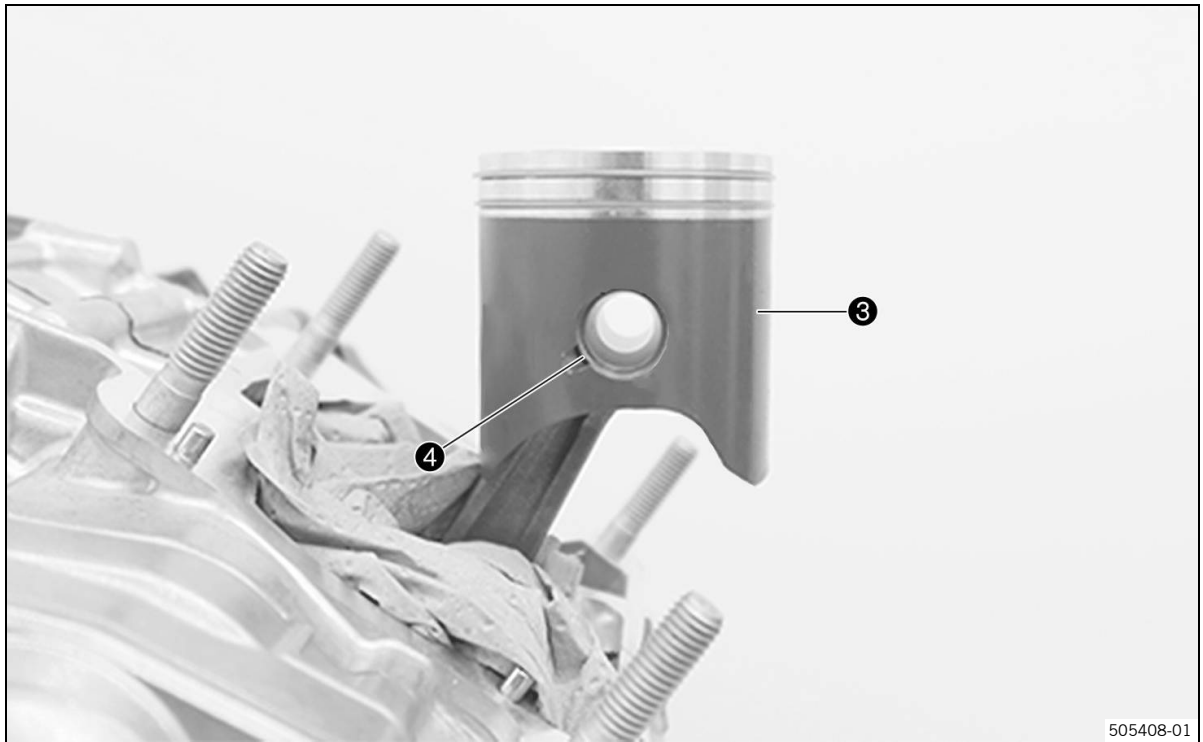
- Remove piston ring lock 19.
- Remove the piston pin.
- Take off the piston.

## Installing the piston



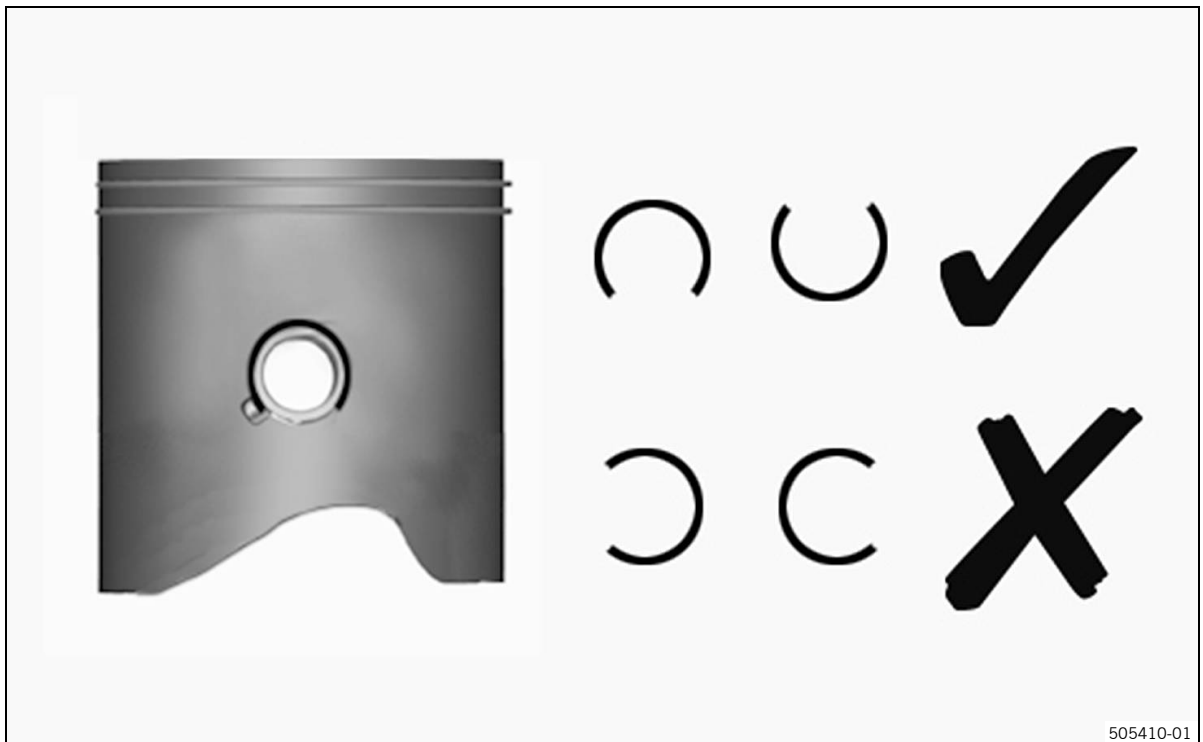
505409-01

- Position piston 3 (included).
- ✓ Piston marking A must face the exhaust side.



505408-01

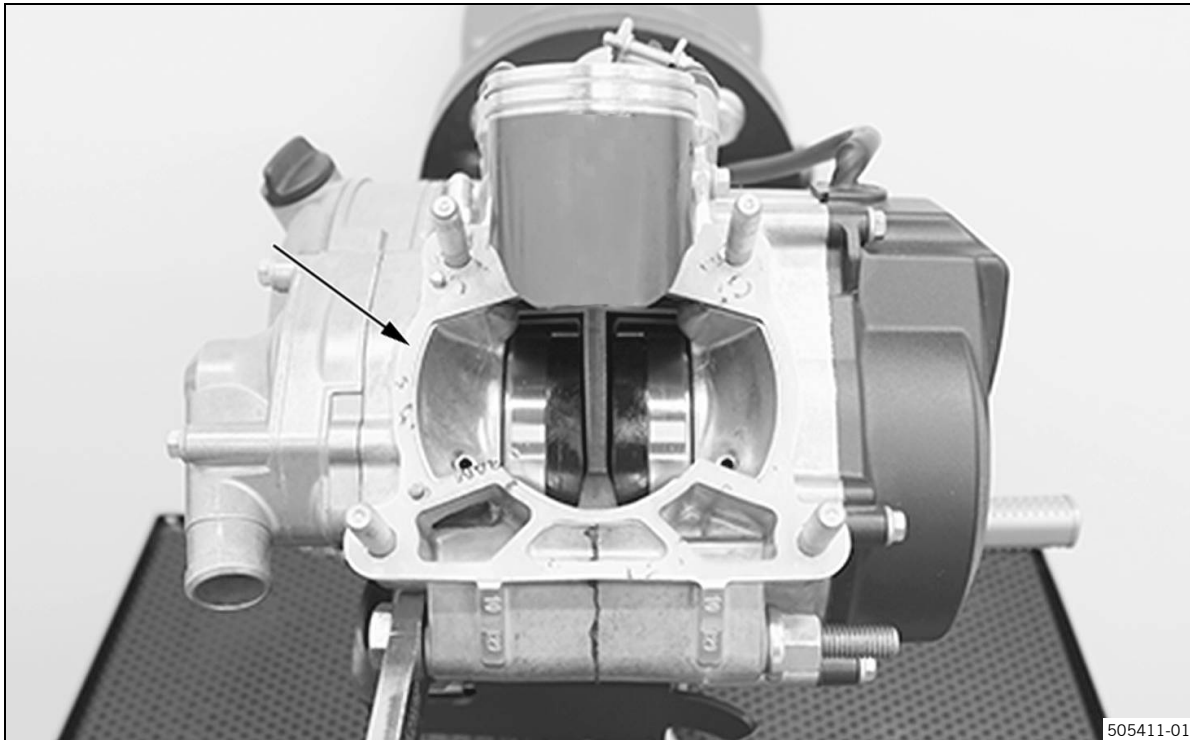
- Slide piston pin into the connecting rod by hand.
- Position piston ring lock ④ (included) in the 6 o'clock or 12 o'clock position.



505410-01

- Ensure that the piston ring lock is in the correct position.

## Installing the cylinder

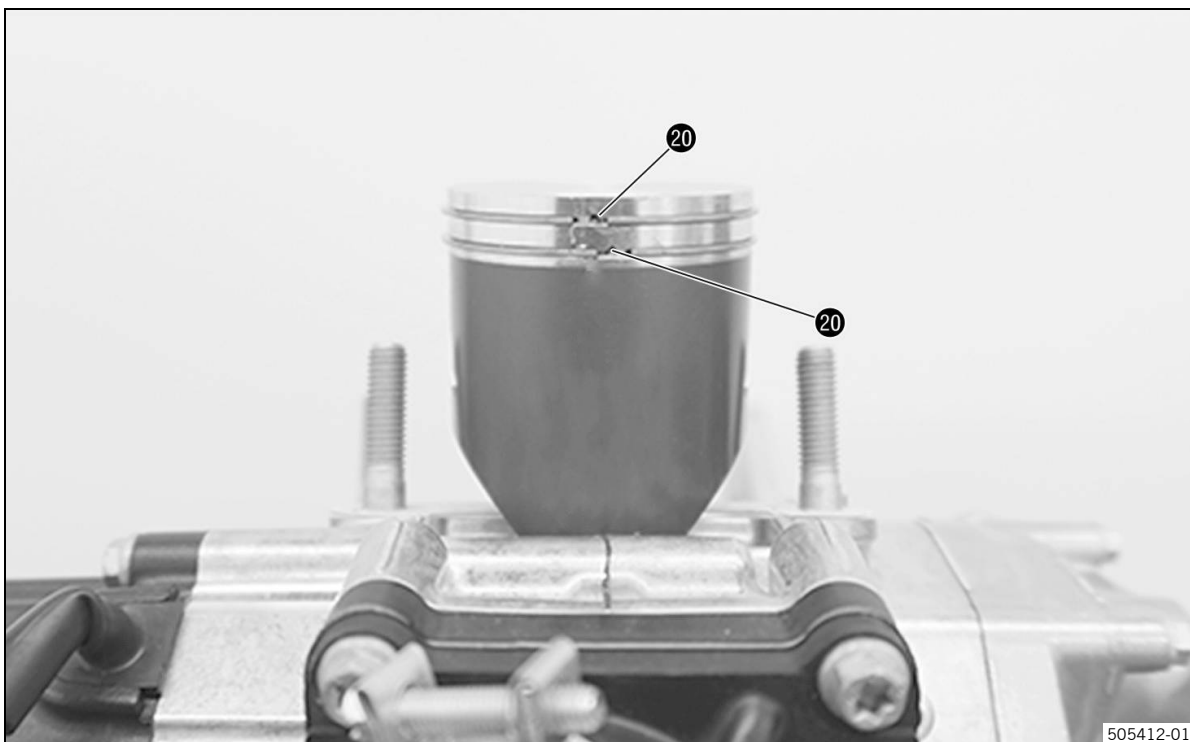


- Position the new cylinder base gasket.

**Info**

Use a new gasket of the same thickness as the one that was removed.

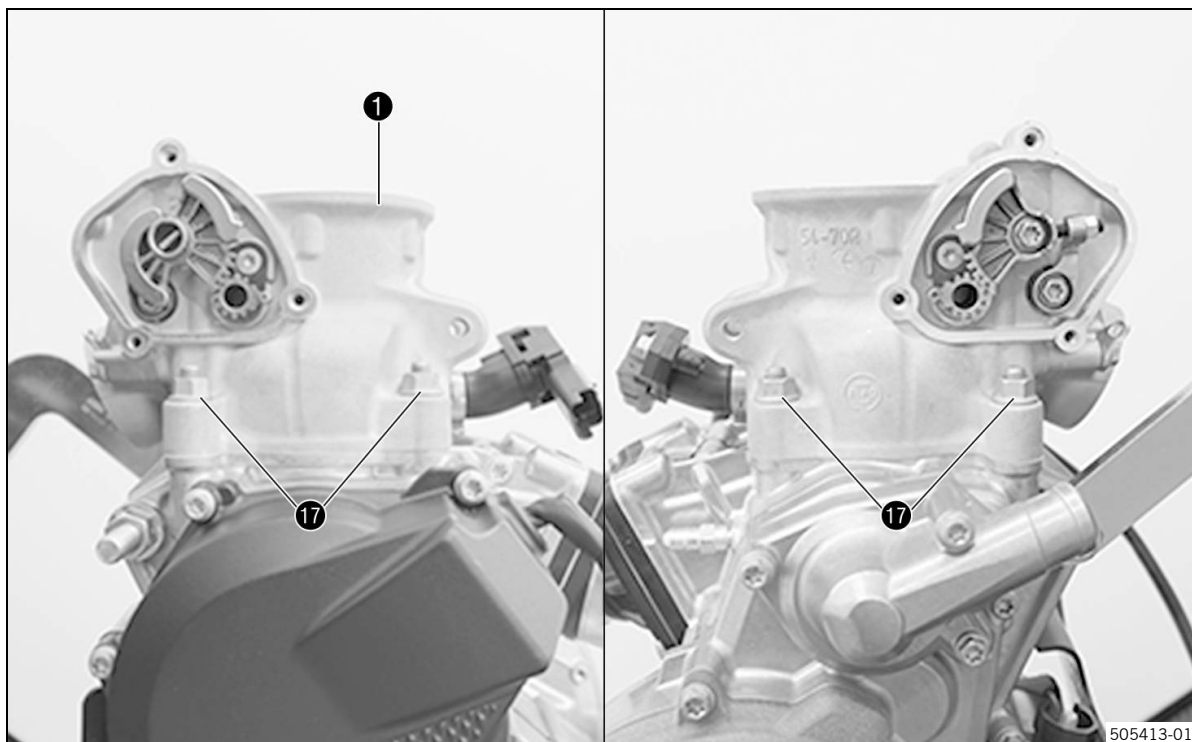
- Oil the cylinder and piston.



- Position the piston rings (included, preassembled).



✓ The anti-rotation locks engage in piston ring end 20.



- Slide cylinder 1 (included) over the piston.
- Push the cylinder down carefully.

**i Info**  
Ensure correct fit.

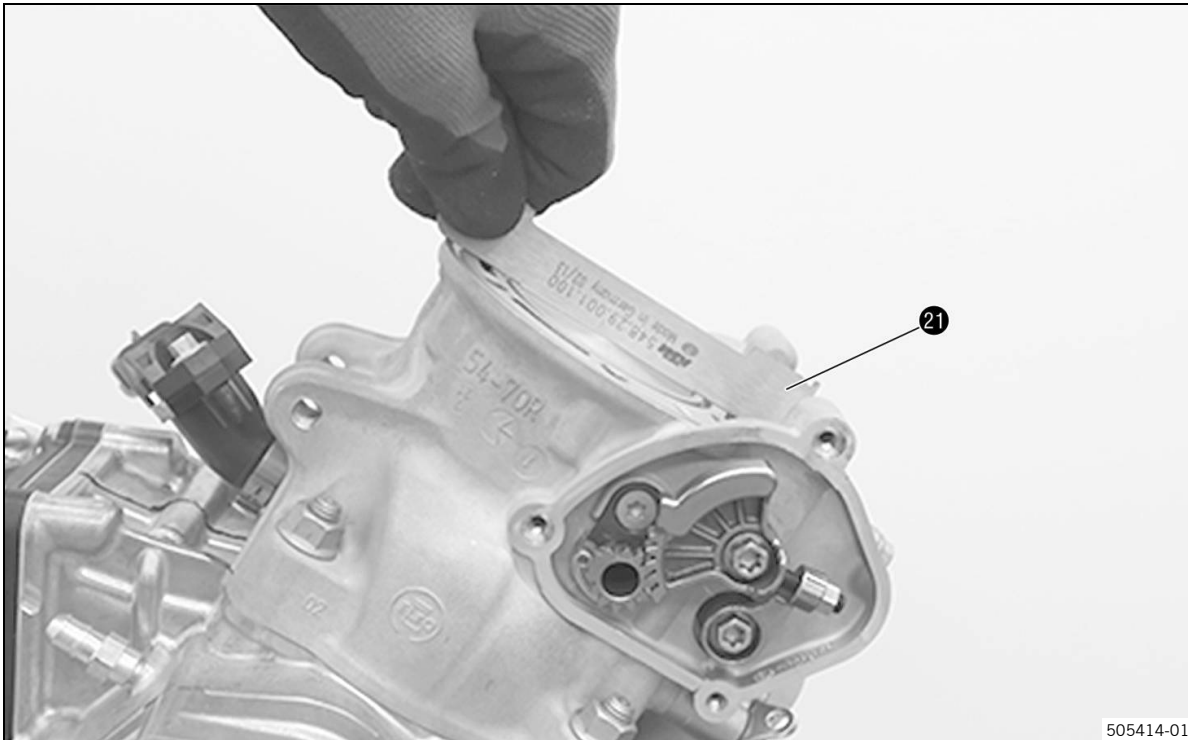
- Mount nuts 17 on both sides and tighten in a crisscross pattern.

Guideline

Nut, cylinder base	M8	23 Nm (17 lbf ft)
--------------------	----	-------------------



## Checking the X-distance



### Info

The X-distance is the distance defined for the piston protrusion, when the cylinder is clamped down and the piston is at top dead center.

The X-distance must be checked very carefully. If the X-distance is too large, the compression ratio decreases and the engine loses power. If the X-distance is too small, the engine knocks and overheats.

The X-distance is adjusted by inserting cylinder base gaskets of various thicknesses.

- Apply special tool **21** to the cylinder.

Setting gage (A44029006010)
-----------------------------

- Position the piston at top dead center.
- Check the X-distance using the special tool.

Guideline

X-dimension (upper edge of piston to upper edge of cylinder)	0 ... 0.10 mm (0 ... 0.0039 in)
--	---------------------------------

Feeler gauge (79129941000)
----------------------------

- » If the specified value is not reached:
  - Replace the cylinder base gasket with a cylinder base gasket of the required X-distance.



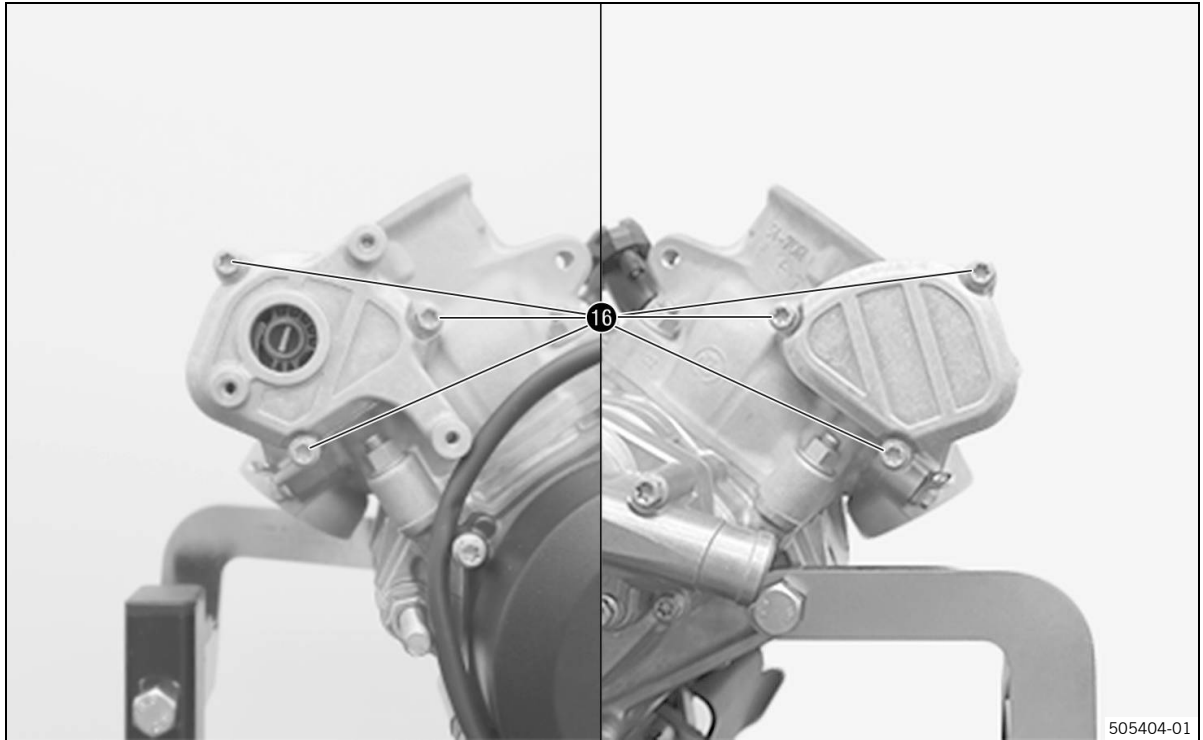
### Info

Multiple cylinder base gaskets can be combined.



### Info

It is not necessary to adjust the Z-dimension (height of the control flap). It is already preset (nominal value: 36.5 mm).

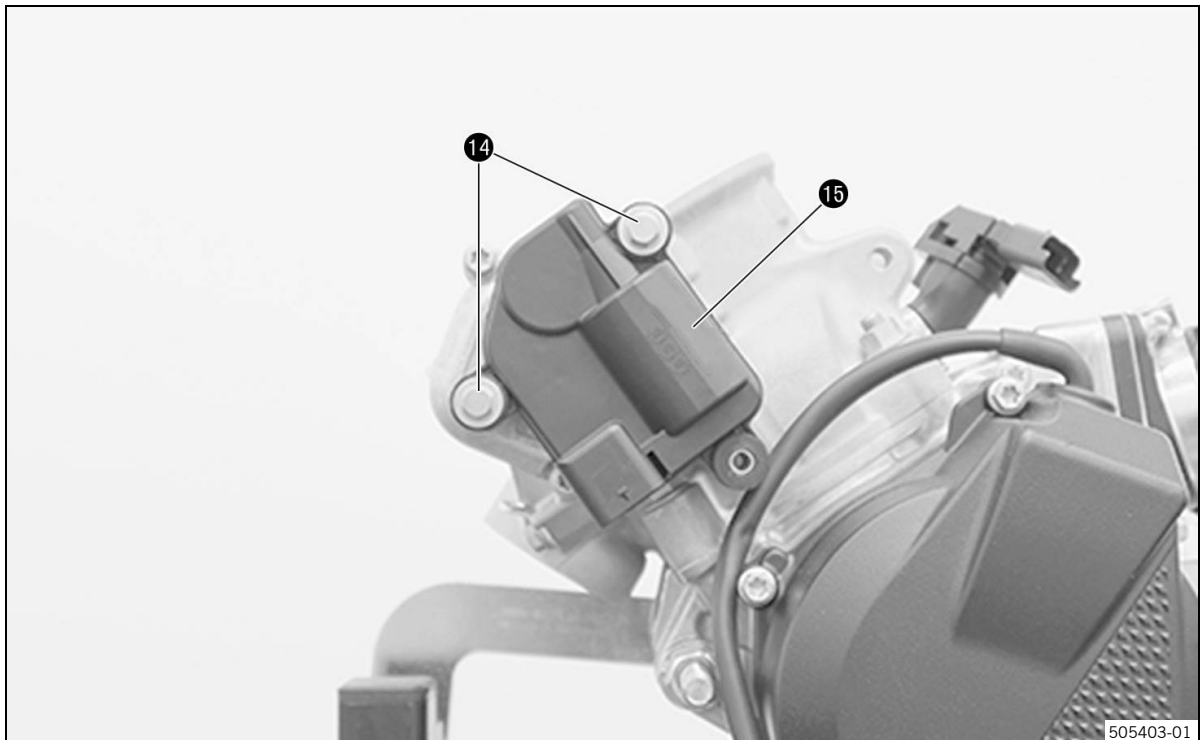


505404-01

- Position both covers of the exhaust control with the gaskets.
- Mount and tighten screws **16**.

Guideline

Exhaust control cover screw	M5	6 Nm (4.4 lbf ft)
-----------------------------	----	-------------------



505403-01

- Position actuator **15**.

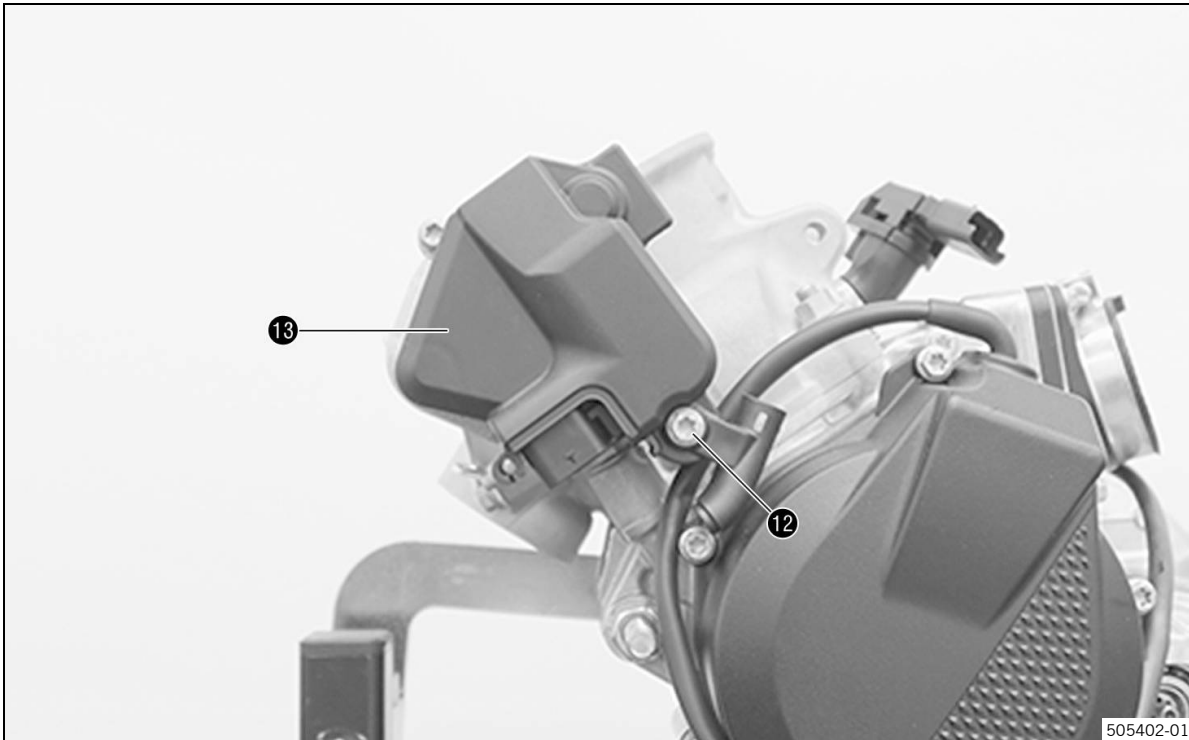
**i Info**

The actuator is preset and must not be adjusted manually.  
The actuator must be calibrated using a diagnostics tool before preparing the engine for use.

- Mount and tighten screws **14**.

Guideline

Exhaust control actuator screw	M5	6 Nm (4.4 lbf ft)	<b>Loctite®243™</b>
--------------------------------	----	-------------------	---------------------



- Position cover **13**.

**i Info**

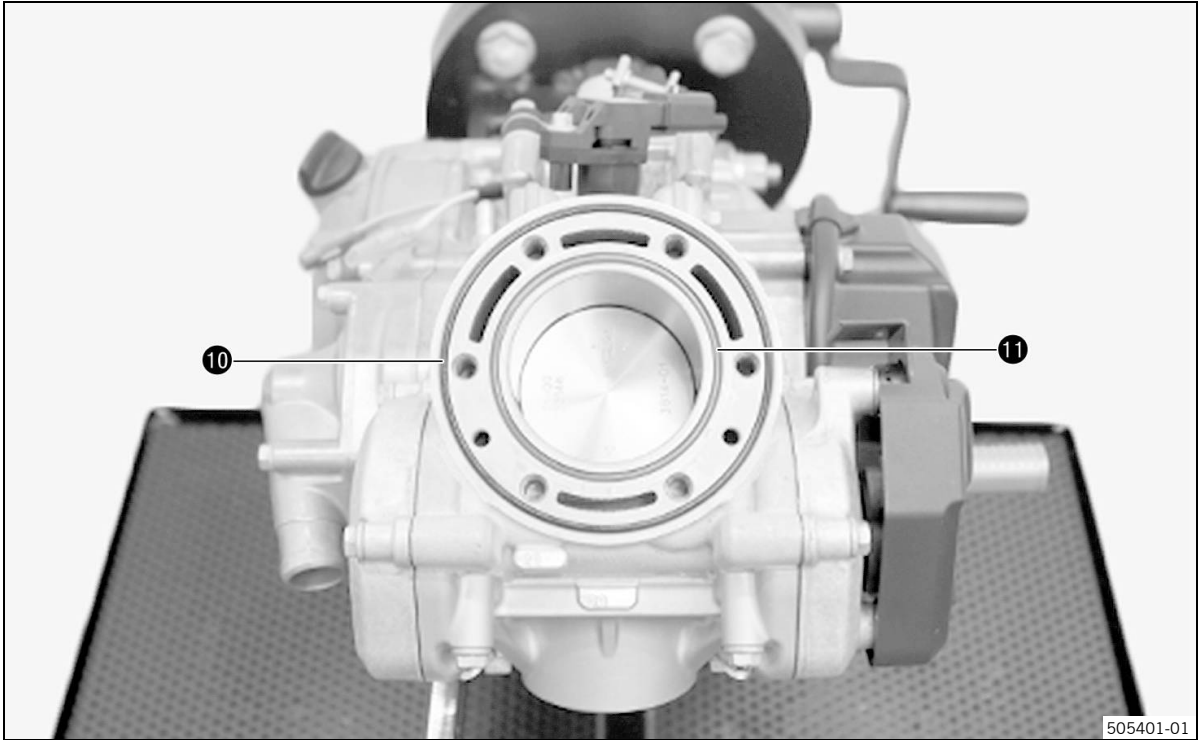
Ensure that the collar bushings remain in place.

- Mount and tighten screw **12**.

Guideline

Screw, actuator cover	M5	6 Nm (4.4 lbf ft)
-----------------------	----	-------------------

## Installing the cylinder head



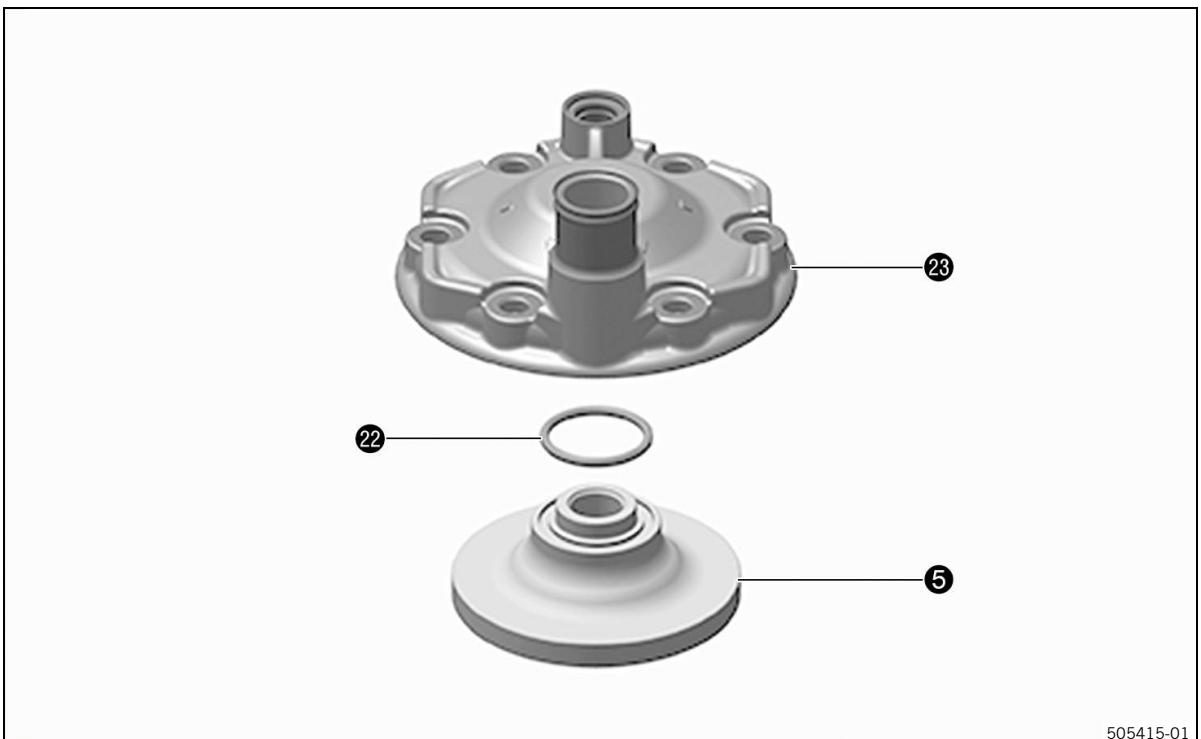
505401-01

- Position O-ring **10** and **11**.



### Info

Check O-rings for damage and replace if necessary.

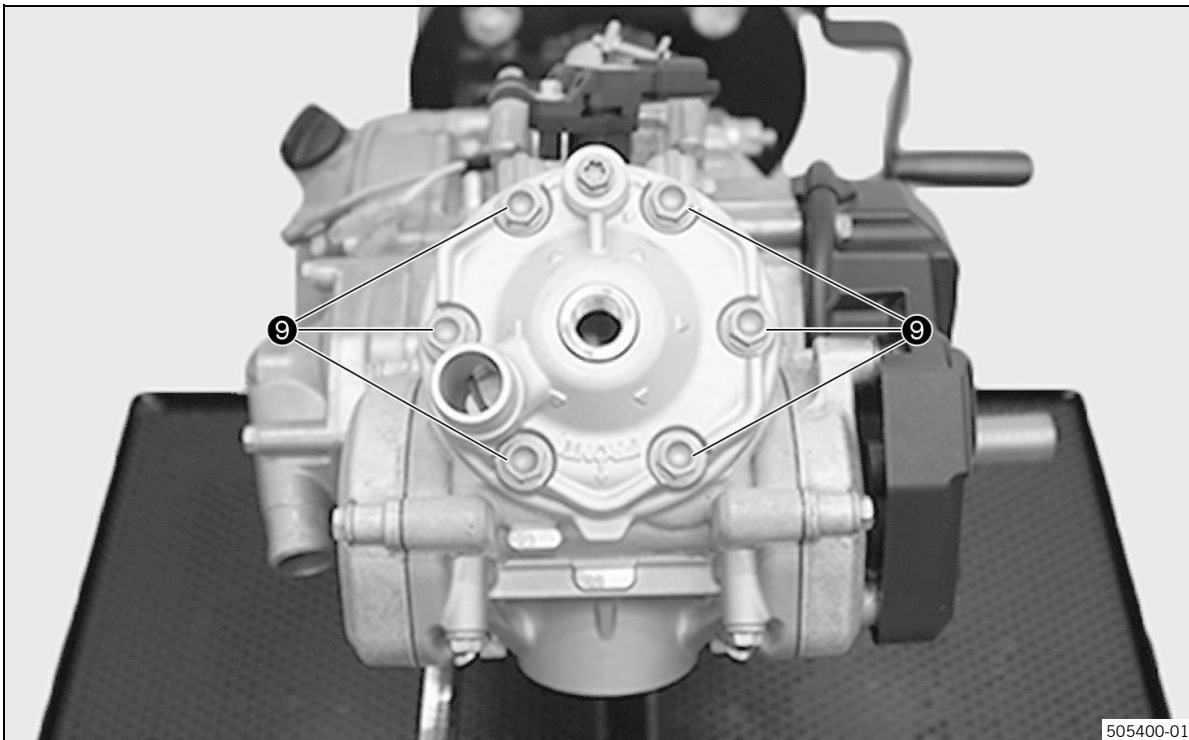


505415-01

- Fit O-ring **22** (not included) on combustion chamber liner **5** (included).

**i Info**  
Check O-ring for damage and replace if necessary.

- Mount combustion chamber liner **5** in cylinder head cover **23**.



- Put the cylinder head in place.

Guideline

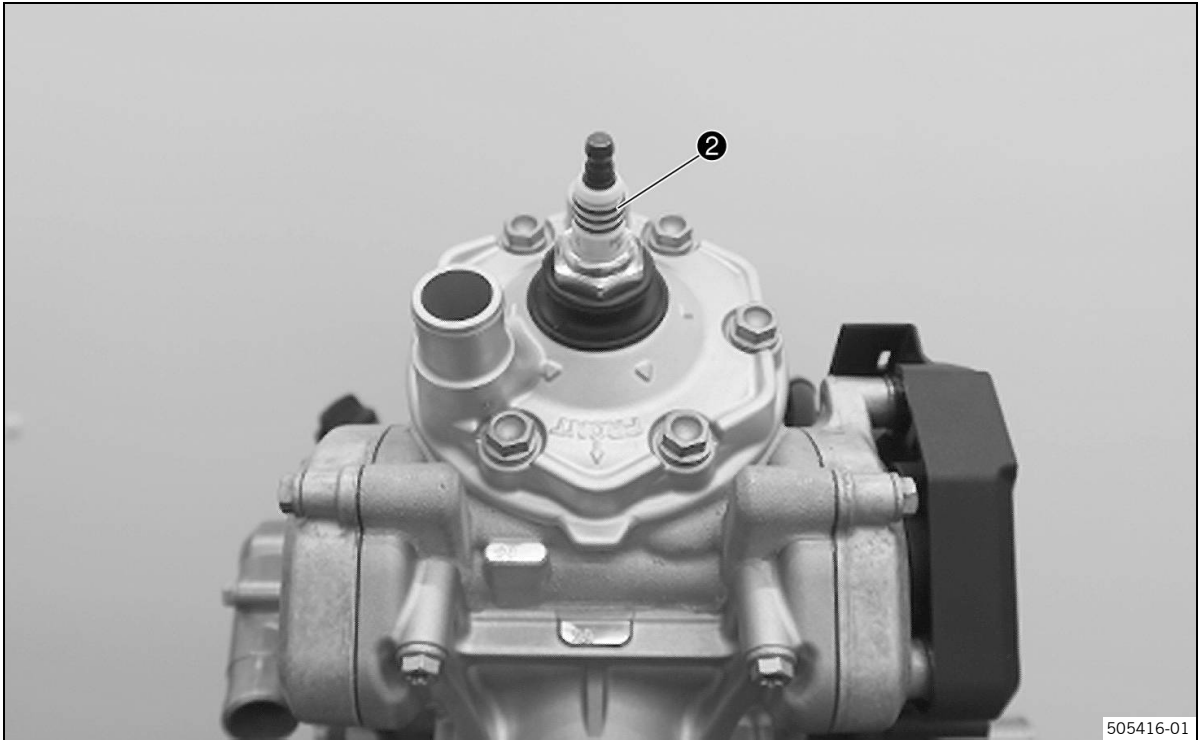
Ensure that the combustion chamber liner is correctly seated in the cylinder head cover.
--

- Mount screws **9** with washers and tighten them in a crisscross pattern.

Guideline

Use new washers.
------------------

Screw, cylinder head	M7	18 Nm (13.3 lbf ft)
----------------------	----	---------------------



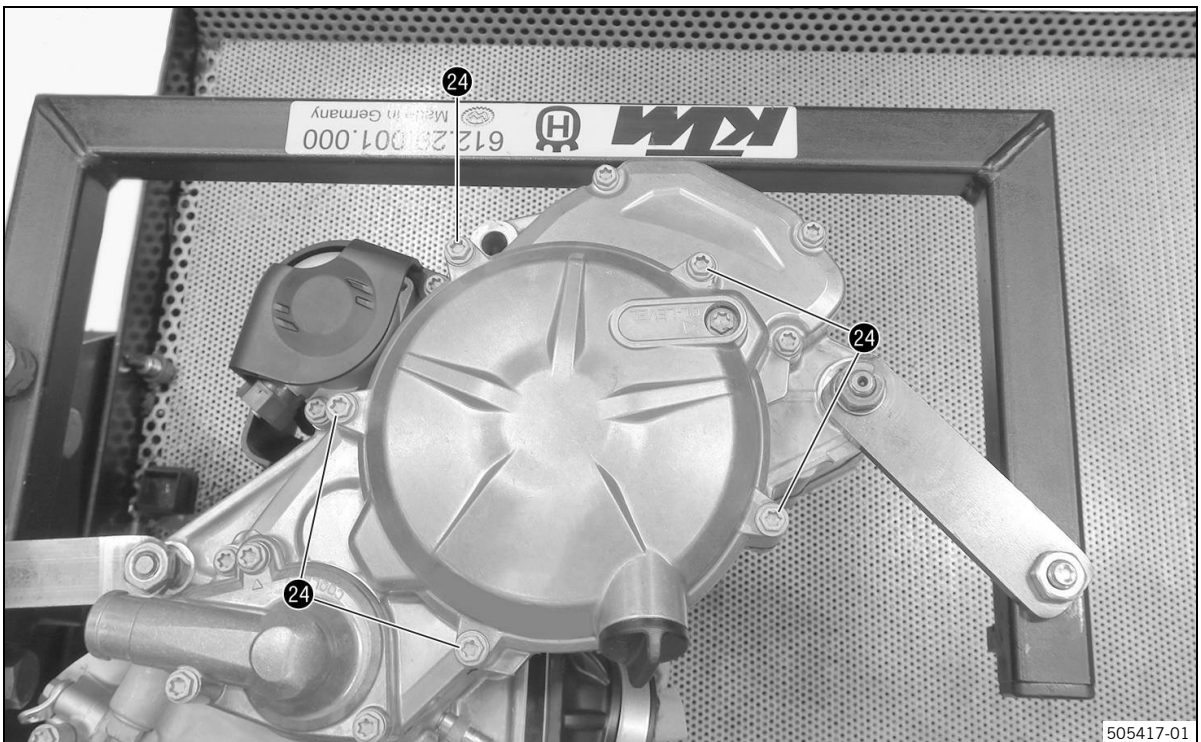
505416-01

- Mount and tighten spark plug ② (included).

Guideline

Spark plug	M14x1.25	25 Nm (18.4 lbf ft)
------------	----------	---------------------

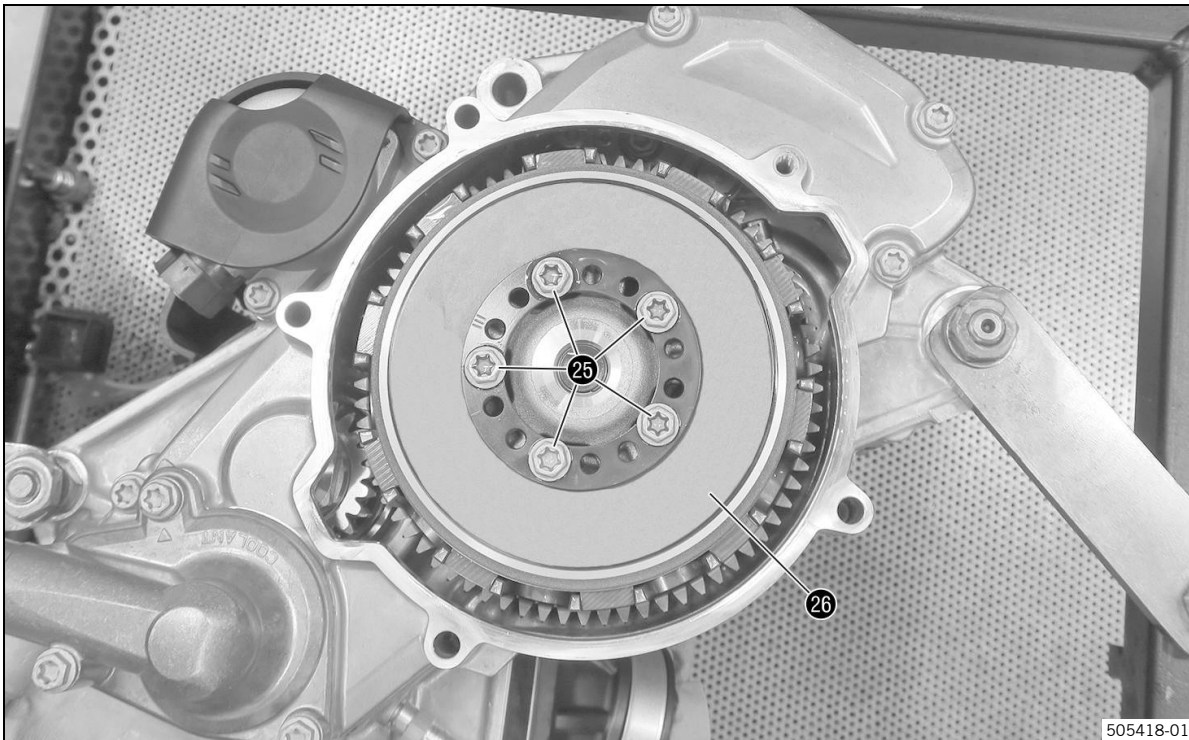
### Changing the spring washer



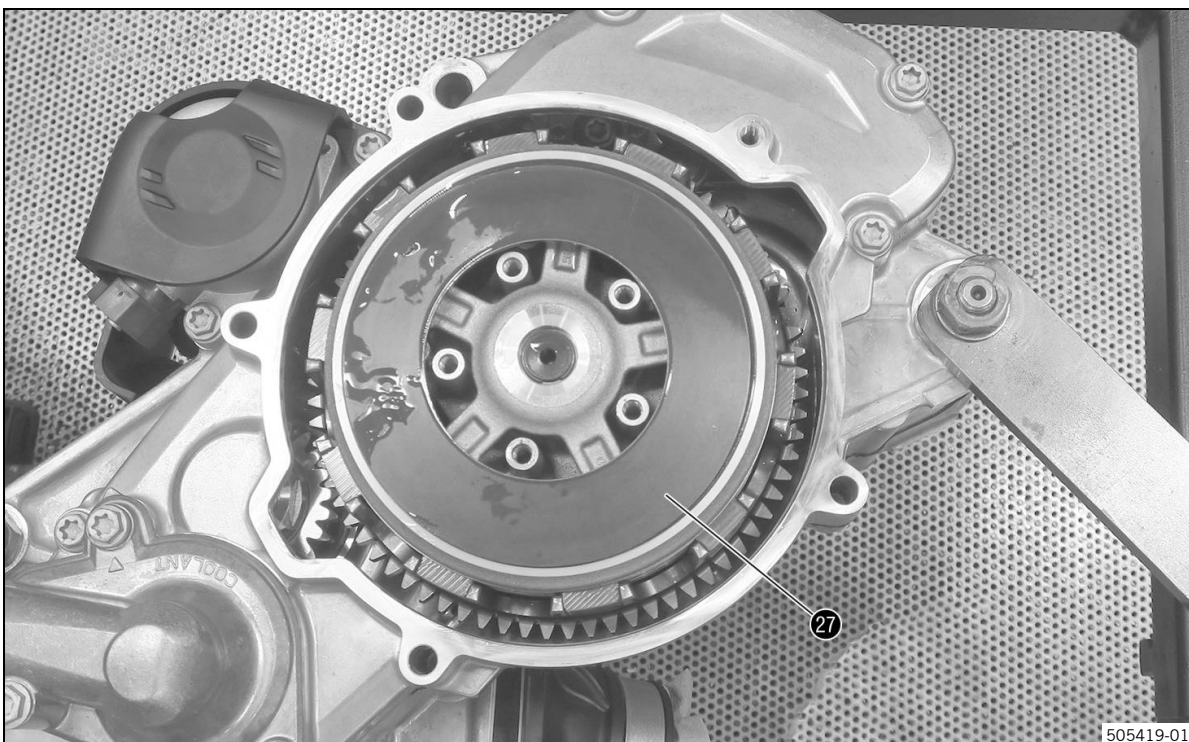
505417-01

- Remove screws ②④.
- Take off the clutch cover with the gasket.

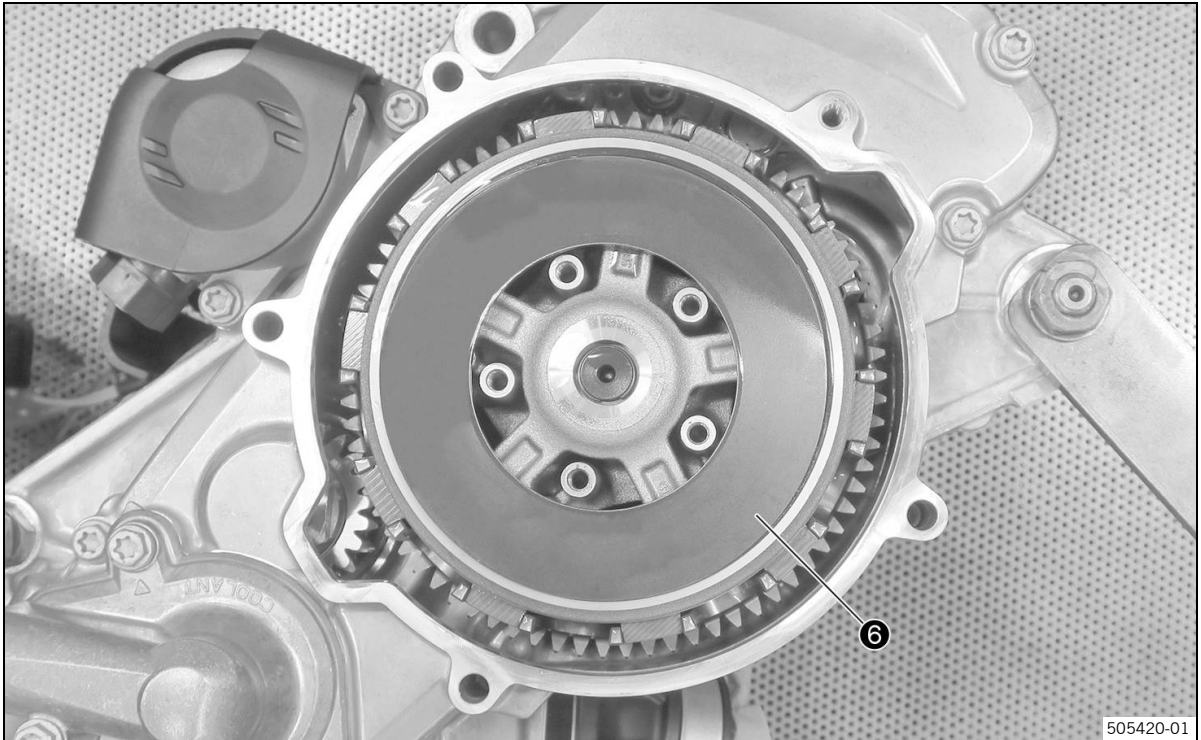




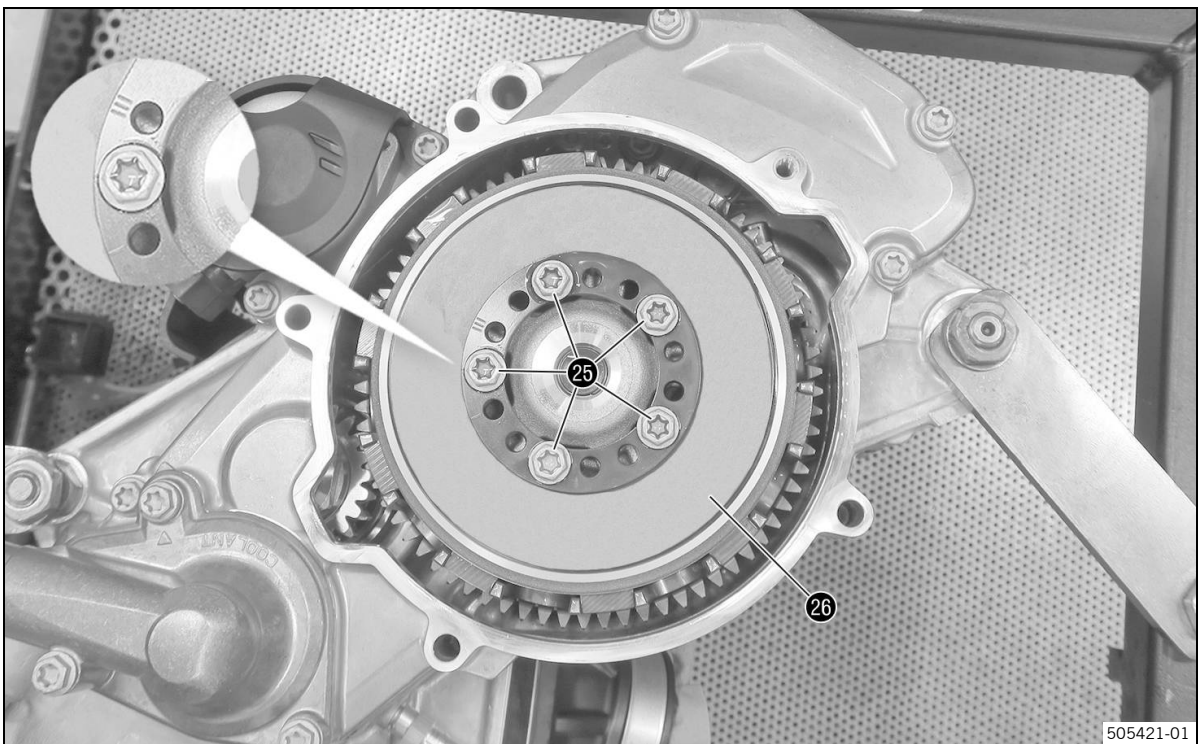
- Loosen screws 25 in a crisscross pattern and remove them.
- Take off spring retainer 26.



- Take off spring washer 27.



- Position spring washer **6** (included).

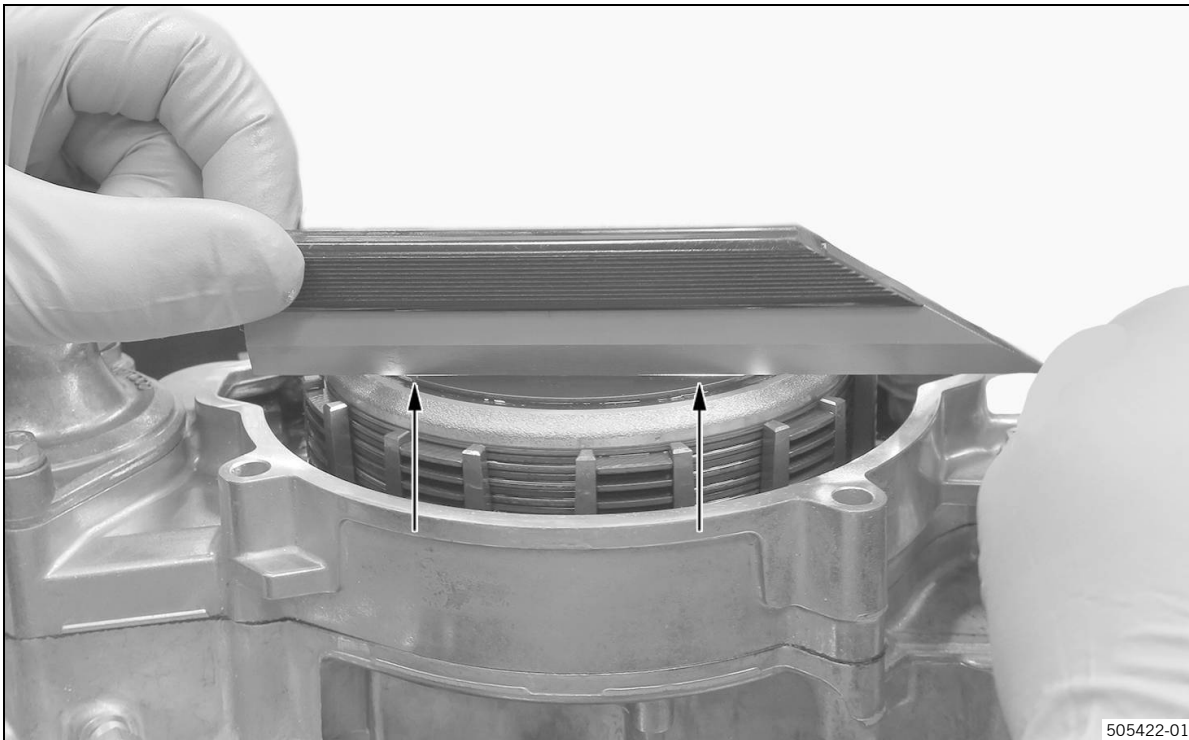


- Position spring retainer **26** with marking II.
- Mount screws **25** and tighten incrementally in a crisscross pattern.

Guideline

Screw, clutch spring retainer	M5	6 Nm (4.4 lbf ft)
-------------------------------	----	-------------------





- Use a straightedge to check the preload of the spring washers.

#### Guideline

The straightedge is centered and a gap can be seen on the left and right (see arrow).



#### Info

If the spring retainer is mounted from marking II to marking III, the gap on the left and right becomes larger.

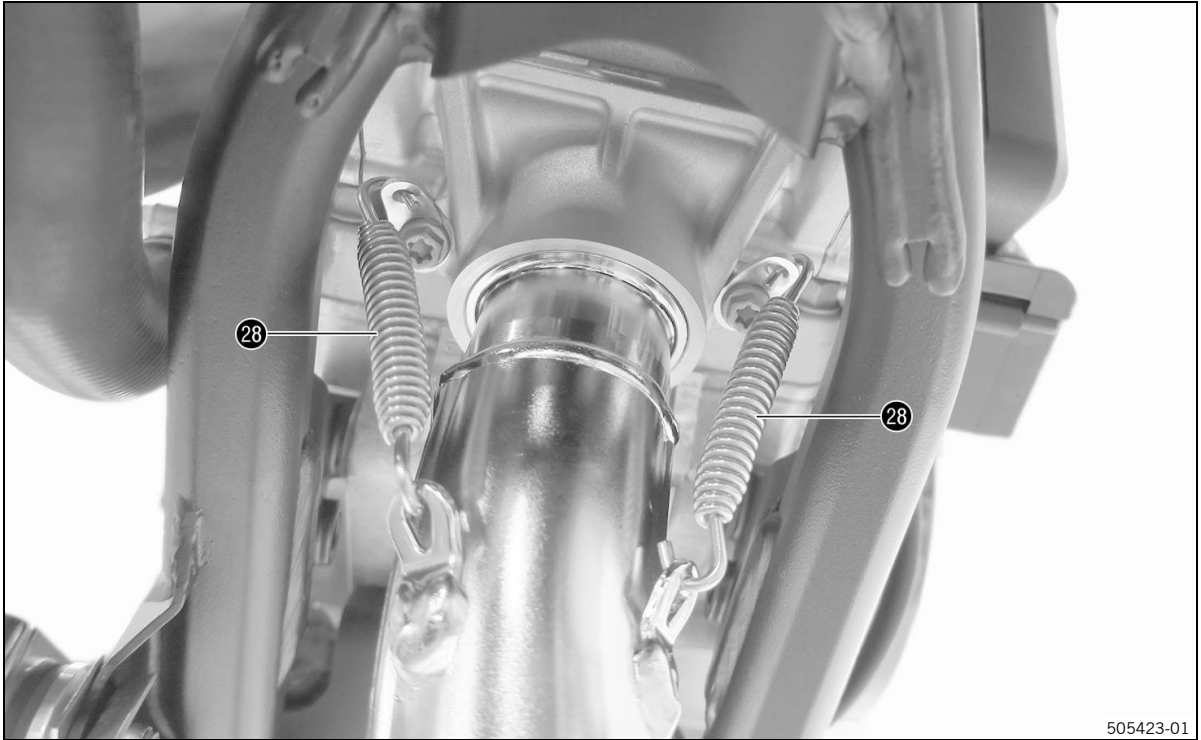


#### Info

If the spring retainer is mounted from marking II to marking III, the gap on the left and right becomes smaller.

- » If the desired preload is not achieved:
  - Remove screws 26 and mount the spring retainer with marking III.
- » If the desired preload is not achieved:
  - Remove screws 26 and mount the spring retainer with marking I.

## Changing the manifold



505423-01

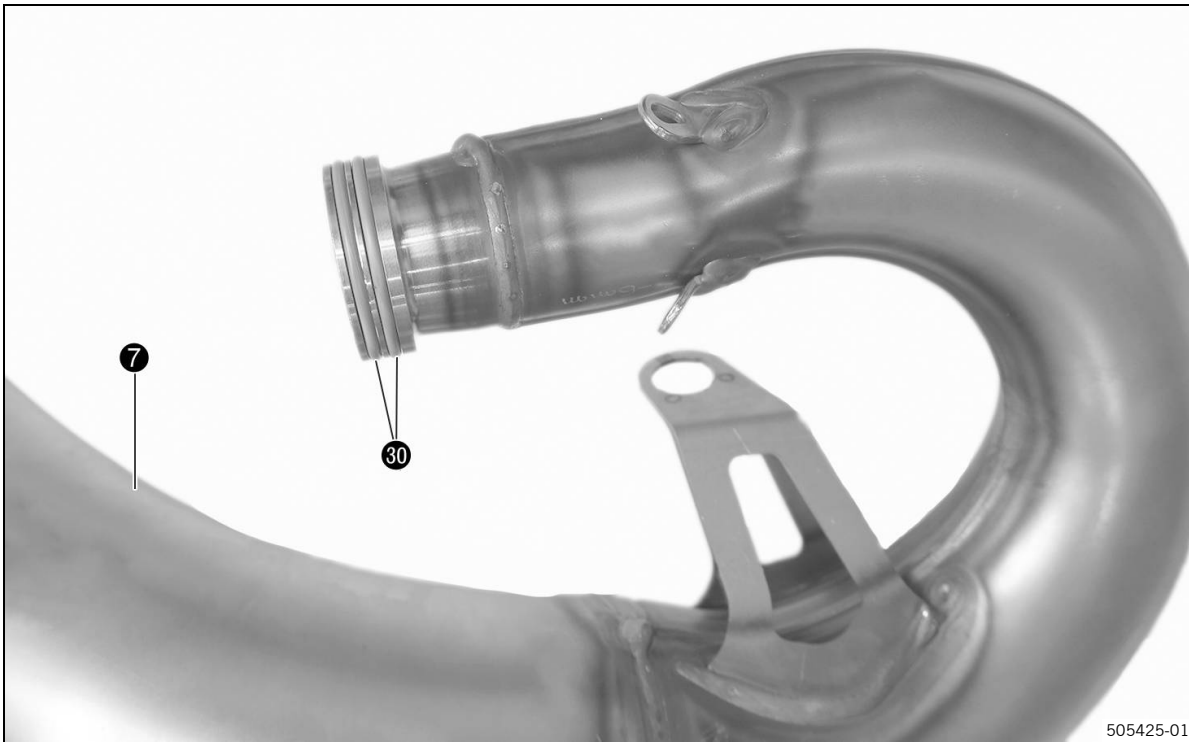
- Remove springs **28**.

Spring hook (50305017000C1)



505424-01

- Remove screws **29**.
- Pull the manifold off the exhaust spring at the main silencer and remove it.



505425-01

- Fit O-rings 30 (not included) on manifold 7 (included).

**i** **Info**  
Check O-rings for damage and replace if necessary.



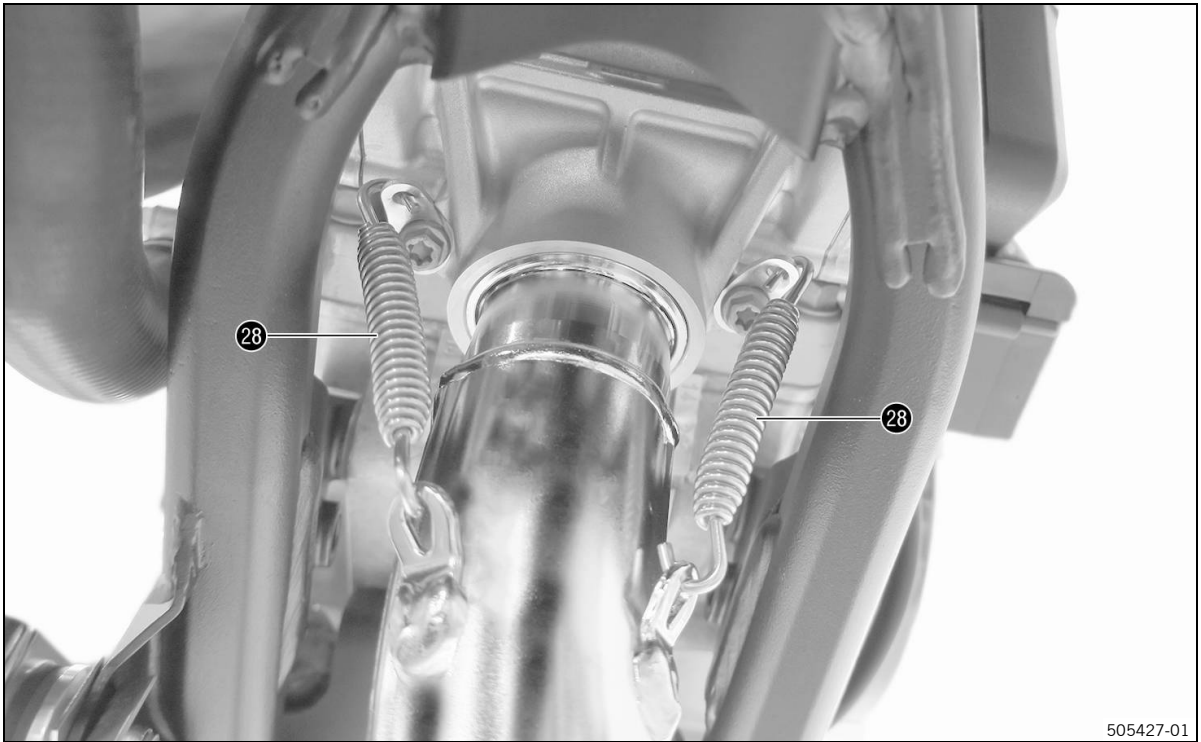
505426-01

- Position manifold 7 on the exhaust spring of the main silencer.



**Info**

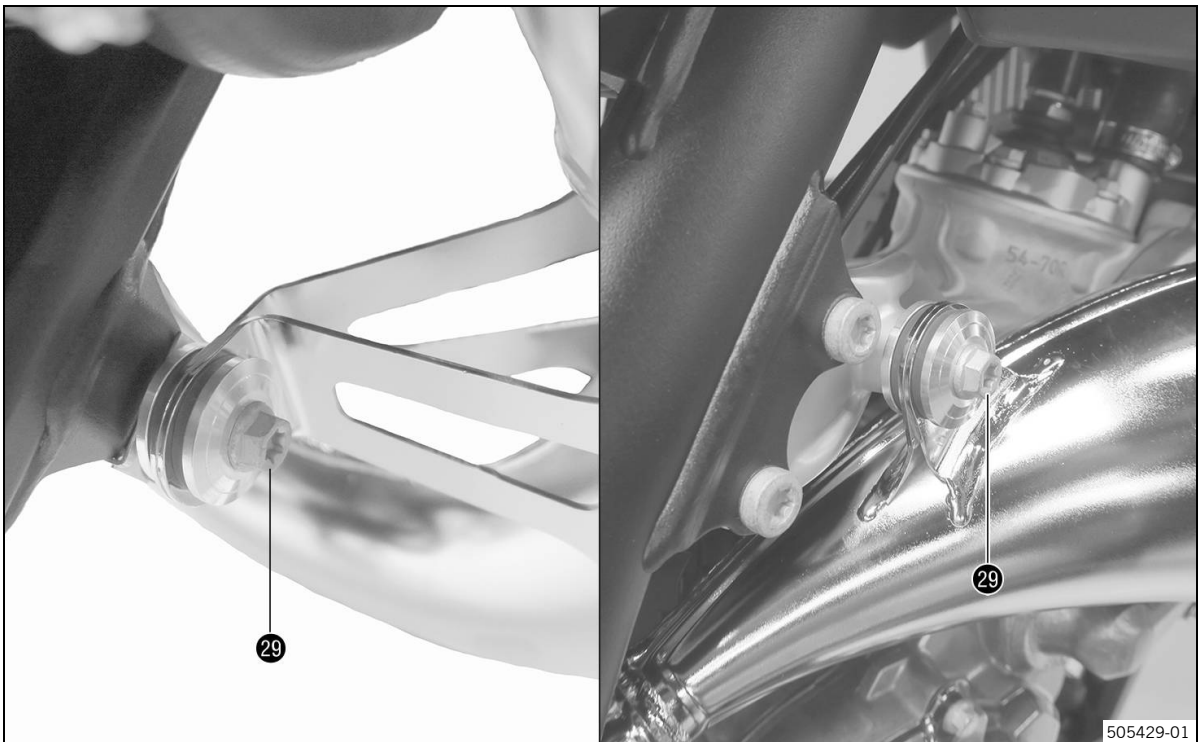
The standard main silencer can be used.



505427-01

- Mount springs 28.

Spring hook (50305017000C1)



505429-01

- Mount and tighten screws 29.

## Guideline

Screw, manifold	M8	15 Nm (11.1 lbf ft)
-----------------	----	---------------------

**Info**

Use bushing and absorbing elements from the original manifold.

**Final steps**

- Install the engine (see repair manual).
- Program the end positions of the exhaust control (see repair manual).
- Program the end positions of the exhaust control with a diagnostics tool (see repair manual).
- Install the appropriate mapping.

## Guideline

This must be performed in an authorized workshop.

## 6 LIST OF ABBREVIATIONS

cmpl.	complete
s.	see

grazie per avere scelto questo prodotto di alta qualità. Un montaggio corretto del prodotto è indispensabile per poter garantire la massima sicurezza e funzionalità. Il montaggio deve essere pertanto eseguito solo da personale specializzato conformemente alle specifiche contenute nelle presenti istruzioni. In caso di ulteriori domande, La preghiamo di rivolgersi al Suo concessionario autorizzato. In caso di montaggio o utilizzo errato di questo prodotto, il produttore apparente o il fornitore non può esserne ritenuto responsabile.

**KTM AG è rappresentata nei paesi da:**

- KTM Sportmotorcycle GmbH, Stallhofnerstraße 3, 5230 Mattighofen, Austria
- Husqvarna Motorcycles GmbH, Stallhofnerstraße 3, 5230 Mattighofen, Austria
- GASGAS Motorcycles GmbH, Stallhofnerstraße 3, 5230 Mattighofen, Austria

Al momento della stampa le istruzioni di montaggio erano aggiornate per questa versione. Non si escludono tuttavia lievi scostamenti risultanti dagli sviluppi costruttivi.

Tutti i dati contenuti non sono vincolanti. KTM AG si riserva in particolare il diritto di modificare o eliminare, senza sostituirli, dati tecnici, prezzi, colori, forme, materiali, prestazioni di servizio e assistenza, configurazioni, allestimenti e simili senza preavviso e senza indicarne i motivi, di adattarli alla situazione locale, nonché di cessare la produzione di un determinato modello senza preavviso. KTM AG non si assume alcuna responsabilità per la disponibilità a magazzino, gli scostamenti rispetto alle figure e alle descrizioni, nonché eventuali refusi di stampa ed errori. I modelli raffigurati includono talvolta equipaggiamenti speciali non compresi nel volume della fornitura di serie.

© 2024 KTM AG, Mattighofen Austria

Tutti i diritti riservati

La ristampa, anche parziale, ed eventuali riproduzioni di qualsiasi tipo sono consentite solo previa autorizzazione scritta del titolare del copyright.

KTM AG  
Stallhofnerstraße 3  
5230 Mattighofen, Austria



ISO 9001(12 100 6061)

Ai sensi della norma internazionale sulla gestione della qualità ISO 9001, KTM adotta processi per assicurare la massima qualità possibile del prodotto.

Rilasciato da: TÜV Management Service



## 1.1 Simboli utilizzati

Di seguito è illustrato l'utilizzo di determinati simboli.



Contrassegna una reazione prevista (ad esempio un intervento oppure una funzione).



Contrassegna una reazione imprevista (ad esempio una procedura oppure una funzione).



Contrassegna gli interventi che richiedono competenze tecniche e comprensione della materia. Per la vostra sicurezza, far eseguire questi interventi presso un'officina autorizzata KTM che si occuperà della vostra motocicletta in modo ottimale, impiegando manodopera specializzata e addestrata, e utilizzando i necessari utensili speciali.



Contrassegna un riferimento a una determinata pagina (alla pagina indicata sono riportate maggiori informazioni sull'argomento).



Contrassegna informazioni più dettagliate o suggerimenti.



Contrassegna il risultato di una verifica.



Contrassegno per la misurazione della tensione.



Contrassegno per la misurazione della corrente.



Contrassegna il termine di un intervento, eventuali operazioni successive incluse.

## 1.2 Formattazione del testo

Di seguito vengono illustrate le diverse opzioni di formattazione utilizzate nel testo.

**Nome proprio**

Contrassegna un nome proprio.

**Nome®**

Contrassegna un nome registrato.

**Marchio™**

Contrassegna un marchio di fabbrica.

**Termini sottolineati**

Rimandano a dettagli tecnici del veicolo o contrassegnano termini tecnici la cui spiegazione è riportata nell'indice dei termini tecnici.



## 2.1 Definizione del campo d'impiego - uso conforme

Al fine di garantire la massima sicurezza e il corretto funzionamento, è indispensabile farsi consigliare da persone esperte e competenti e far eseguire l'installazione corretta degli accessori tecnici, da realizzare con l'impiego di utensili speciali, da un concessionario autorizzato. Per gli articoli con marcatura (EC, ECE, ...) sono disponibili documenti di omologazione. Se questi documenti di omologazione garantiscono nel paese di impiego previsto un'omologazione globale del rispettivo veicolo con gli accessori tecnici installati, deve essere verificato dal cliente, se necessario, presso le autorità nazionali di omologazione. In caso di ulteriori domande, La preghiamo di rivolgersi al Suo concessionario autorizzato.



### Info

Marchi UE: EC (omologazione CE), ECE (omologazione ECE), omologazione di riferimento tedesca ABE (Allgemeine Betriebserlaubnis), EC-V (omologazione CE per veicoli), FIM (rumore conforme a FIM), CCCUO\_EU (non consentito per l'uso su strade pubbliche) e HOMNN (omologazione non richiesta)  
 Contrassegni USA: 50-State (diritto dei 50 stati), USFS (Servizio forestale USA), FIM (rumore conforme a FIM), AMA (rumore conforme ad AMA - Amateur), DOT (Ministero dei trasporti) e CCCUO (non consentito per l'uso su strade pubbliche)

## 2.2 Uso non conforme

Utilizzare il veicolo esclusivamente secondo l'uso conforme.

Da un uso non conforme possono derivare pericoli per persone, materiali e l'ambiente.

Qualsiasi utilizzo del veicolo diverso da quello conforme e da quanto specificato nella definizione del campo d'impiego è considerato non conforme.

Rientrano in un uso non conforme anche l'impiego di materiali d'esercizio e ausiliari le cui specifiche non corrispondono a quelle richieste per il rispettivo utilizzo.

## 2.3 Avvertenze per la sicurezza

Per un utilizzo sicuro del prodotto descritto, è necessario rispettare alcune avvertenze per la sicurezza. Per questo motivo leggere attentamente queste istruzioni e tutte quelle fornite in dotazione. Nel testo le avvertenze per la sicurezza sono state opportunamente evidenziate e inserite in corrispondenza dei punti rilevanti.



### Info

In diversi punti ben visibili del prodotto descritto sono applicati vari adesivi riportanti indicazioni e avvertenze. Non rimuovere nessuno di questi adesivi. In caso di assenza, non sarà più possibile individuare potenziali pericoli e sussiste il rischio di lesioni.

## 2.4 Livello di pericolo e simboli



### Pericolo

Indica un pericolo in grado di causare la repentina e sicura morte o provocare gravi lesioni permanenti nel caso in cui non si adottino le necessarie misure di sicurezza.



### Avvertenza

Indica un pericolo che potrebbe essere mortale o provocare gravi lesioni nel caso in cui non si adottino le necessarie misure di sicurezza.

### Nota

Indica un pericolo in grado di provocare gravi danni materiali e al veicolo nel caso in cui non si adottino le necessarie misure di sicurezza.



### Nota

Indica un pericolo in grado di provocare danni ambientali nel caso in cui non si adottino le necessarie misure di sicurezza.

### 2.5 Utilizzo sicuro



#### Pericolo

**Rischio di incidente** Un pilota non abile alla guida mette in pericolo sé stesso e gli altri.

- Non utilizzare il veicolo se si è sotto l'influenza di alcol, droghe o farmaci.
- Non utilizzare il veicolo se non si è in condizioni fisiche e mentali idonee.



#### Pericolo

**Rischio di avvelenamento** I gas di scarico sono tossici e possono provocare perdita di coscienza e morte.

- A motore in funzione assicurare sempre una sufficiente aerazione.
- Utilizzare un sistema di aspirazione gas di scarico adeguato quando si avvia o si lascia in moto il motore in ambienti chiusi.



#### Avvertenza

**Pericolo di scottature** Durante il funzionamento, alcune parti del veicolo raggiungono temperature elevate.

- Non toccare parti come l'impianto di scarico, il radiatore, il motore, l'ammortizzatore o l'impianto frenante prima che i componenti del veicolo si siano raffreddati.
- Prima di effettuare qualsiasi intervento far raffreddare le parti del veicolo.

Utilizzare il veicolo solo se in perfette condizioni tecniche, secondo l'uso conforme e nel rispetto delle norme di sicurezza e tutela ambientale.

Il veicolo deve essere utilizzato solo da persone istruite sul suo funzionamento. Per l'utilizzo su strada occorre essere in possesso della necessaria patente di guida.

Far riparare tempestivamente presso un'officina autorizzata eventuali anomalie che pregiudicano la sicurezza.

Attenersi a quanto indicato sugli adesivi applicati sul veicolo che riportano le indicazioni e le avvertenze.

### 2.6 Abbigliamento protettivo



#### Avvertenza

**Pericolo di lesioni** L'assenza di un abbigliamento protettivo o l'utilizzo di capi difettosi possono comportare un maggior rischio per la sicurezza.

- Indossare sempre un abbigliamento protettivo idoneo (casco, stivali, guanti e giacca e pantaloni con protezioni).
- Indossare sempre abbigliamento protettivo in perfetto stato e a norma.

Per la vostra sicurezza, KTM AG consiglia di guidare il veicolo solo indossando un abbigliamento protettivo adatto.

### 2.7 Regole di lavoro

Se non altrimenti specificato, effettuare tutti i lavori con l'accensione disattivata (modelli con blocchetto di avviamento, modelli con chiave con transponder) o a motore spento (modelli senza blocchetto di avviamento o chiave con transponder).

Alcuni interventi prevedono l'utilizzo di utensili speciali. Se questi utensili speciali non sono in dotazione del veicolo, possono essere ordinati con il codice articolo specificato. Esempio: estrattore per cuscinetti (15112017000)

Se non diversamente specificato, le condizioni normali si applicano a tutti i lavori e a tutte le descrizioni.

Temperatura ambiente	20 °C
Pressione aria ambiente	1.013 mbar
Umidità relativa dell'aria	60 ± 5 %

I componenti non riutilizzabili (ad es. viti e dadi autobloccanti, viti di espansione, guarnizioni, anelli di tenuta, O-ring, copiglie e rosette di sicurezza) devono essere sostituiti con componenti nuovi.

Per alcuni raccordi a vite è necessario utilizzare del bloccante per filetti (ad es. **Loctite**®). Per l'utilizzo attenersi alle avvertenze specifiche fornite dal produttore.

Se su un pezzo nuovo è già stato applicato del bloccante per filetti su (ad es. **Precote**®), non applicarne dell'altro. Per i componenti che vengono riutilizzati dopo lo smontaggio, procedere con la pulizia e controllare se sono usurati o danneggiati. Sostituire i componenti danneggiati o usurati.

Assicurarsi che l'area di lavoro sia pulita e pulire i componenti prima dello smontaggio, se necessario. La penetrazione dello sporco può provocare un aumento dell'usura e conseguenti danni.

Al termine dei lavori di riparazione o di un tagliando, assicurarsi che il veicolo sia idoneo e sicuro per il funzionamento.

## 2.8 Ambiente

Un utilizzo pienamente responsabile della motocicletta farà sì che tali problemi e dissidi non debbano insorgere. Per garantire il futuro del motociclismo, usare sempre la motocicletta entro i limiti della legalità, rispettando l'ambiente e i diritti altrui.

Per lo smaltimento dell'olio esausto o di altri materiali d'esercizio/ausiliari e componenti vecchi attenersi alle leggi e alle direttive in vigore nel rispettivo paese.

Poiché le motociclette non rientrano nel campo d'applicazione della direttiva UE relativa allo smaltimento di veicoli vecchi, non vi sono leggi specifiche a riguardo. Il vostro concessionario autorizzato sarà lieto di aiutarvi.

## 2.9 Istruzioni di montaggio

Prima di affrontare la prima uscita con la moto, leggere sempre attentamente e per intero le presenti istruzioni di montaggio. Le istruzioni di montaggio contengono molte informazioni e consigli che facilitano la guida, le manovre e la manutenzione del veicolo. Solo così sarà possibile trovare l'assetto personale ottimale e prevenire infortuni.

Conservare le istruzioni di montaggio in un luogo facilmente accessibile per poterle sempre consultare all'occorrenza.

Terminata la lettura delle istruzioni, per maggiori informazioni sul veicolo o per chiarimenti contattare un concessionario autorizzato.

Le istruzioni di montaggio sono un componente importante degli accessori e, qualora il veicolo venga rivenduto, devono essere consegnate al nuovo proprietario.

## 3.1 Materiali di consumo, materiali ausiliari



### Nota

**Pericolo di inquinamento ambientale** Un utilizzo non corretto del carburante può provocare danni all'ambiente.

- Evitare che il carburante finisca nelle falde acquifere, nel terreno o nell'impianto fognario.

Utilizzare i materiali di consumo e ausiliari secondo quanto riportato nel manuale d'uso e nelle specifiche.

## 3.2 Parti di ricambio, accessori

Per la propria sicurezza, utilizzare esclusivamente parti di ricambio e accessori autorizzati e/o consigliati da KTM AG e farli montare presso un'officina autorizzata. KTM AG non si assume alcuna responsabilità in relazione ai prodotti forniti da terzi e per gli eventuali danni che ne possono derivare.

Alcune parti di ricambio e accessori sono indicati tra parentesi nel testo. Il Suo concessionario autorizzato sarà lieto di consigliarLa a riguardo.

Le attuali **KTM PowerParts** per il veicolo sono riportate sul sito web KTM.  
Sito web KTM internazionale: [KTM.COM](http://KTM.COM)

Gli **accessori Husqvarna Motorcycles** attualmente disponibili per il veicolo sono riportati sul sito web Husqvarna Motorcycles.  
Sito web internazionale Husqvarna Motorcycles: [www.husqvarna-motorcycles.com](http://www.husqvarna-motorcycles.com)

Gli **accessori GASGAS Motorcycles** attualmente disponibili per il vostro veicolo sono riportati sul sito web GASGAS Motorcycles.  
Sito web internazionale GASGAS Husqvarna Motorcycles: <http://www.gasgas.com>

## 3.3 Figure

Le figure riportate in questo manuale potrebbero raffigurare un equipaggiamento speciale.

Ai fini di una maggiore chiarezza, alcuni componenti potrebbero essere stati smontati o non venire raffigurati. Lo smontaggio non è sempre necessario. Fare riferimento alle istruzioni riportate nel testo.

## 3.4 Servizio clienti

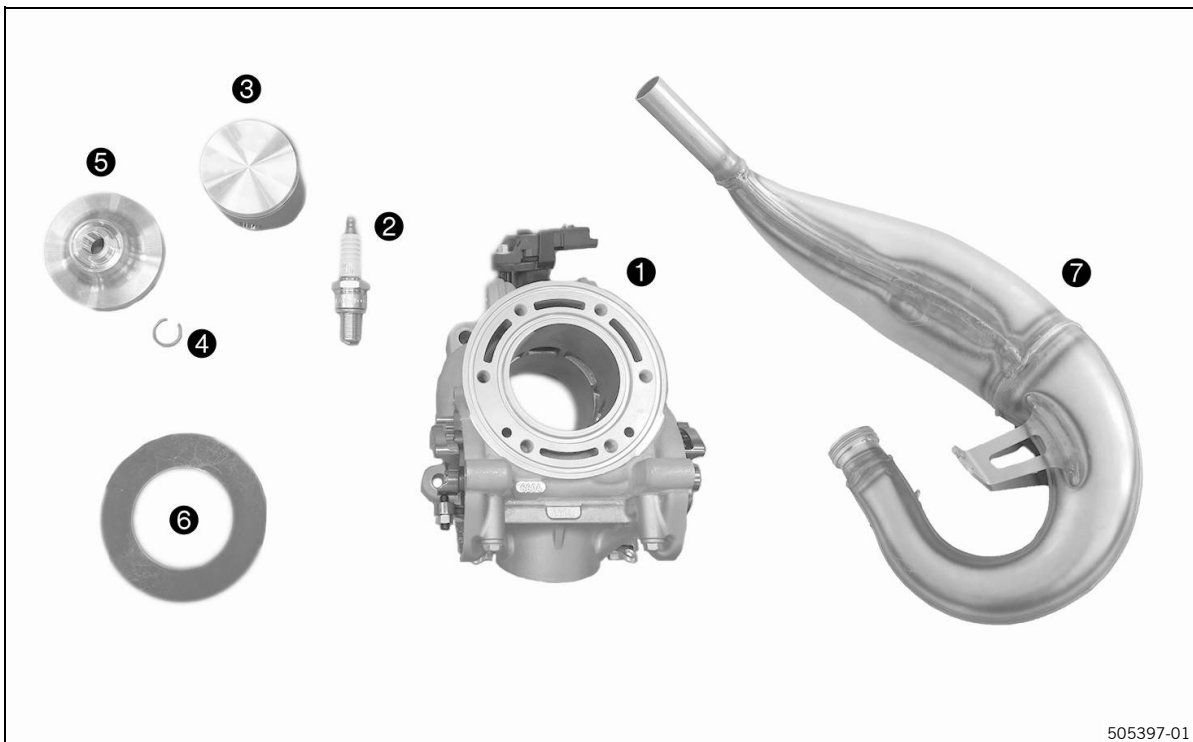
Per eventuali chiarimenti sul vostro veicolo e su KTM, Husqvarna Motorcycles o GASGAS Motorcycles potete rivolgervi al vostro concessionario autorizzato.

L'elenco dei concessionari autorizzati KTM è disponibile sul sito web KTM.  
Sito web KTM internazionale: [KTM.COM](http://KTM.COM)

L'elenco dei concessionari autorizzati Husqvarna Motorcycles è disponibile sul sito web Husqvarna Motorcycles.  
Sito web internazionale Husqvarna Motorcycles: [www.husqvarna-motorcycles.com](http://www.husqvarna-motorcycles.com)

L'elenco dei concessionari autorizzati GASGAS Motorcycles è disponibile sul sito web GASGAS Motorcycles.  
Sito web internazionale GASGAS Husqvarna Motorcycles: <http://www.gasgas.com>

## 4.1 Materiale fornito



505397-01

- 1x Cilindro cpl. ①
- 1x Candela ②
- 1x Pistone compl. ③
- 1x Fermo dello spinotto ④
- 1x Inserto della camera di combustione ⑤
- 1x Molla a tazza ⑥
- 1x Collettore (in base al numero dell'articolo) ⑦

## 5.1 Montaggio ↩

### Nota

**Danni materiali** Un'errata mappatura determina il danneggiamento del motore.

- Installare la mappatura corrispondente per questo Performance kit.

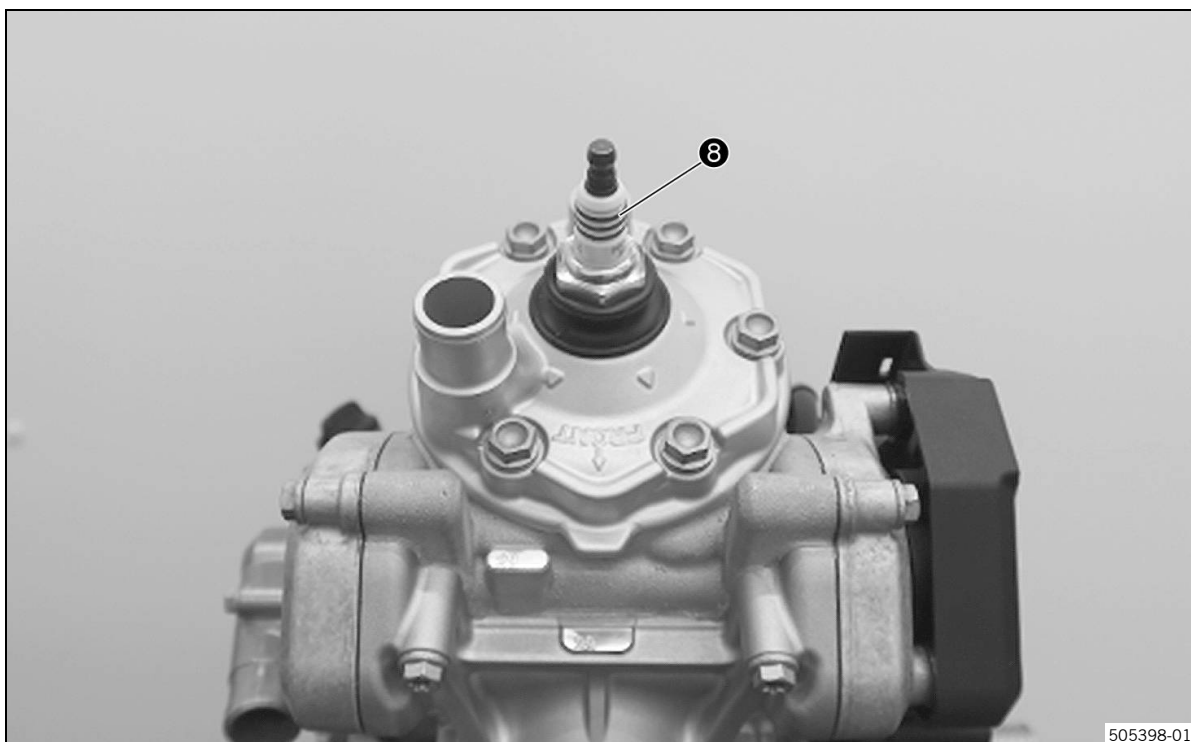
### **i** Info

Ai fini di una maggiore chiarezza, le foto delle procedure che seguiranno mostrano il motore smontato.

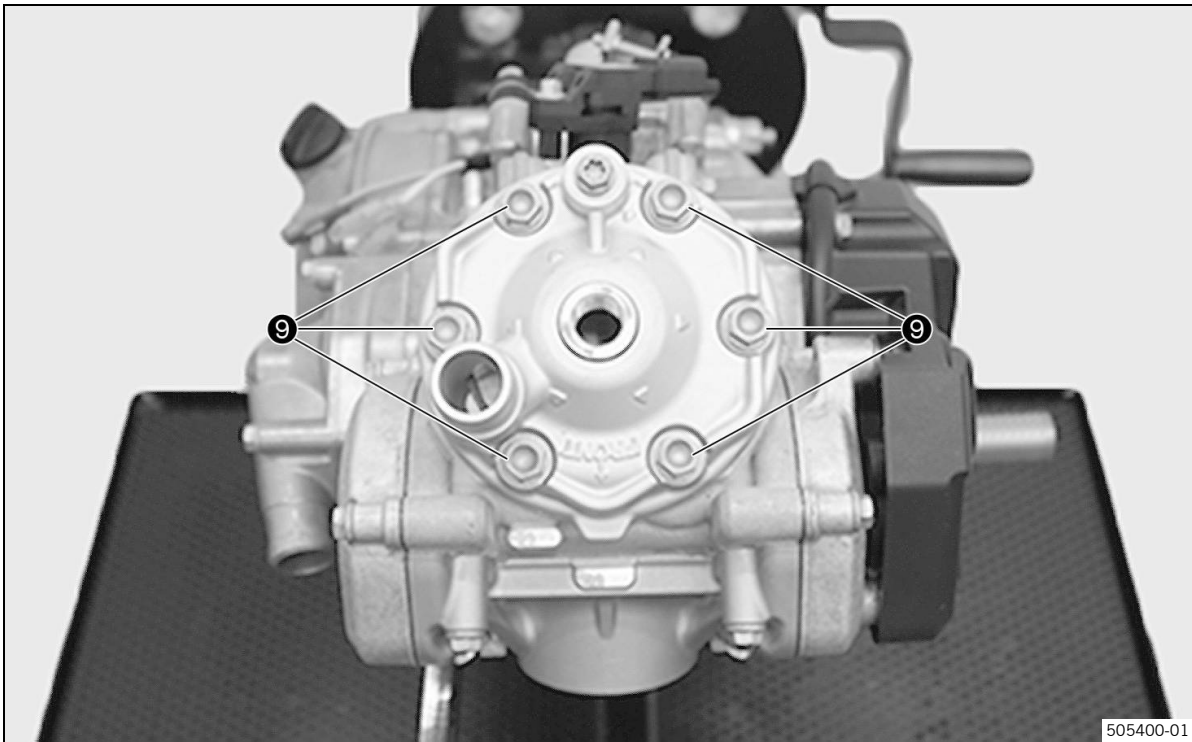
### Operazione preliminare

- Smontare il motore (v. manuale di riparazione).

### Smontaggio della testa del cilindro



- Rimuovere la candela ⑧.



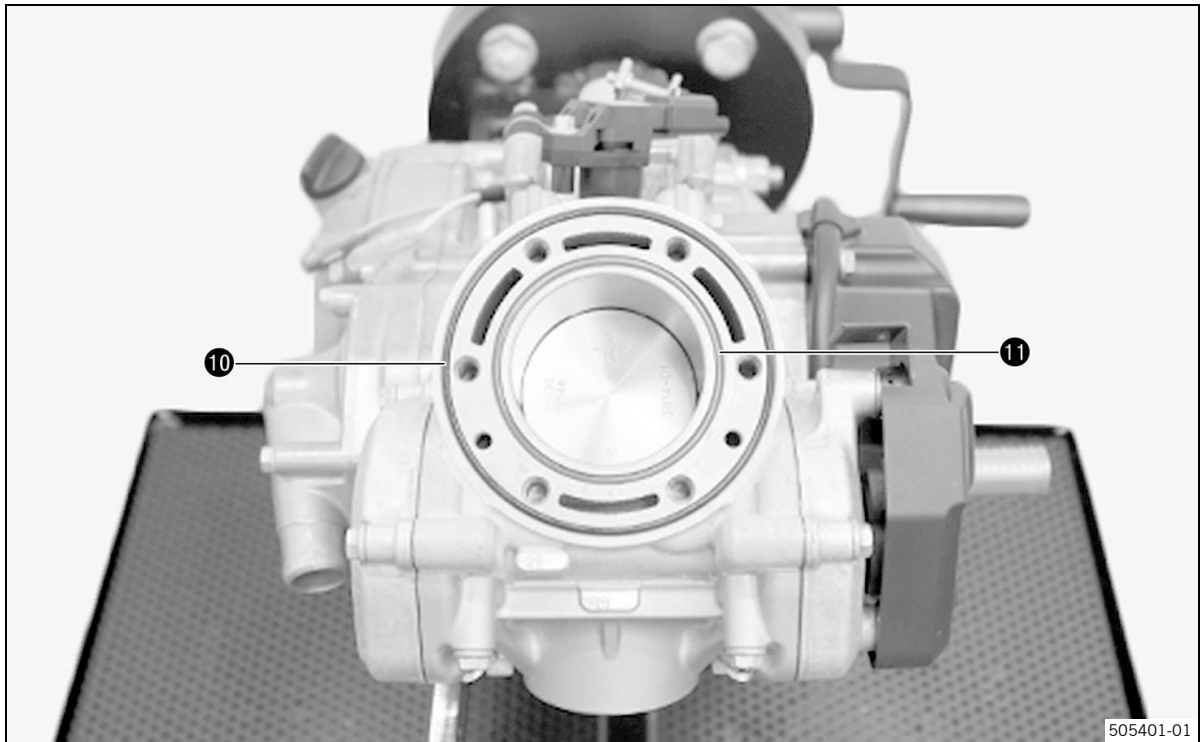
505400-01

- Svitare le viti ⑨ in sequenza incrociata e rimuoverle insieme alle rondelle.



505399-01

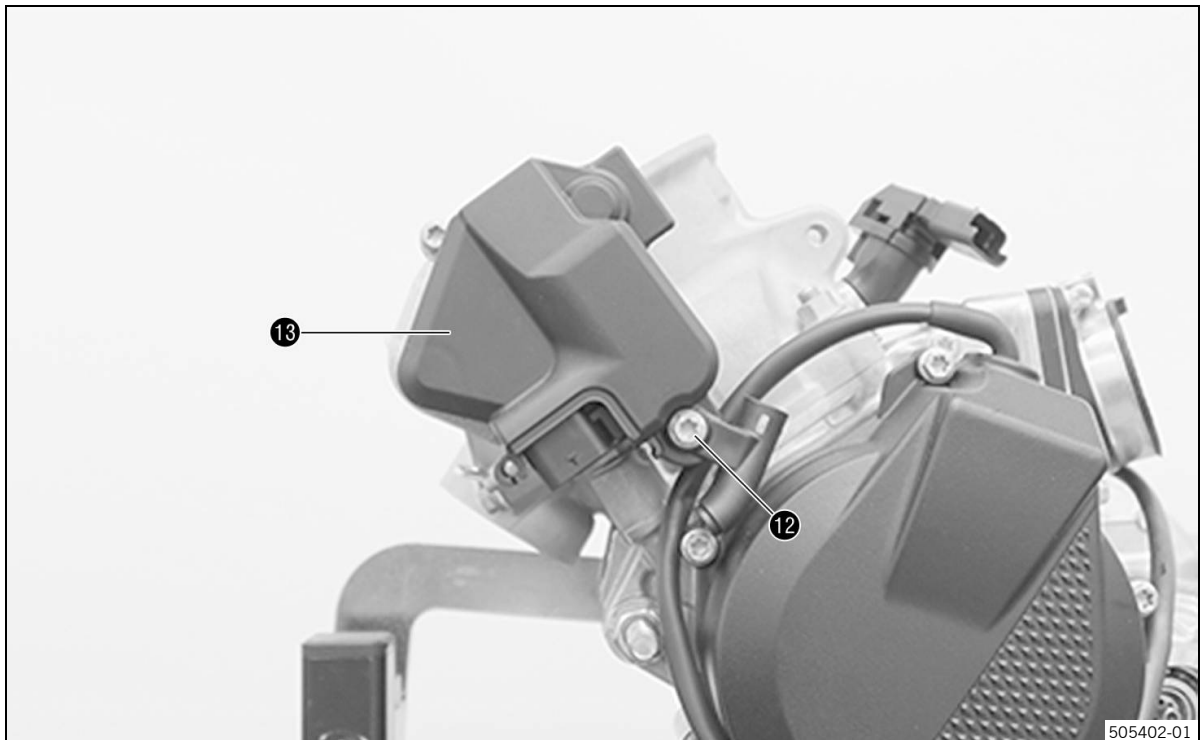
- Rimuovere la testa del cilindro e l'inserto della camera di combustione con l'O-ring.



505401-01

- Rimuovere l'O-ring **10** e **11**.

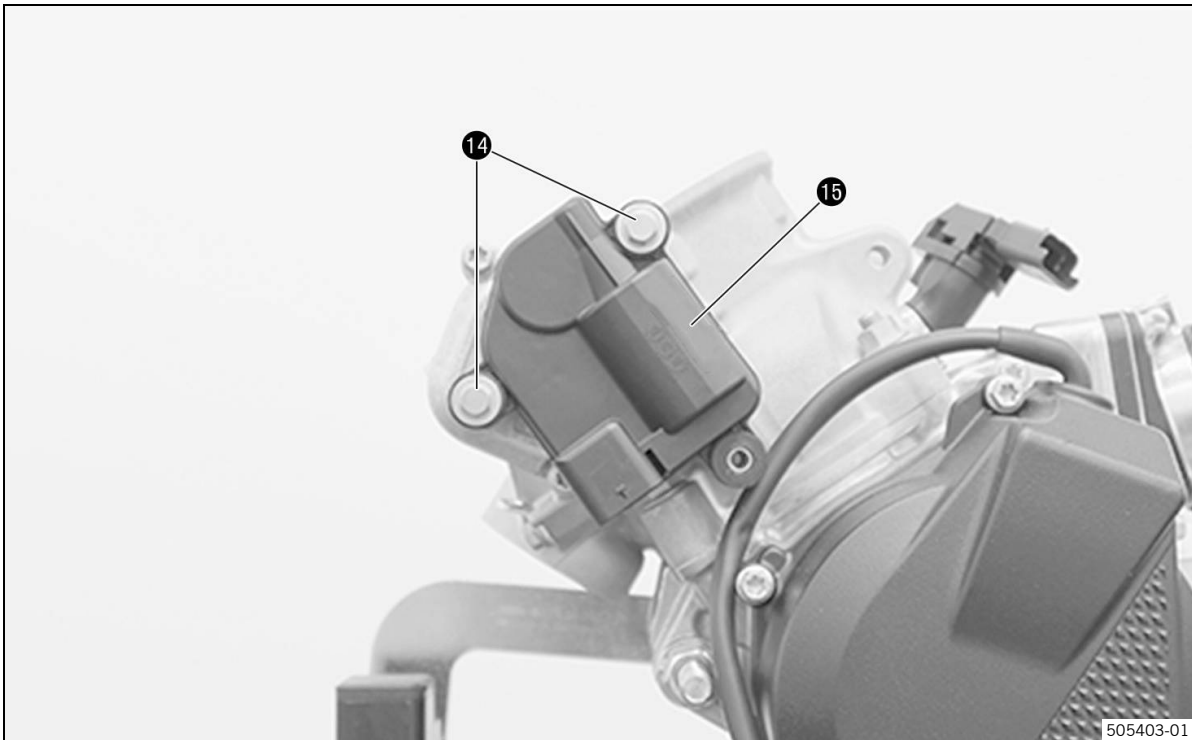
## Smontaggio del cilindro



505402-01

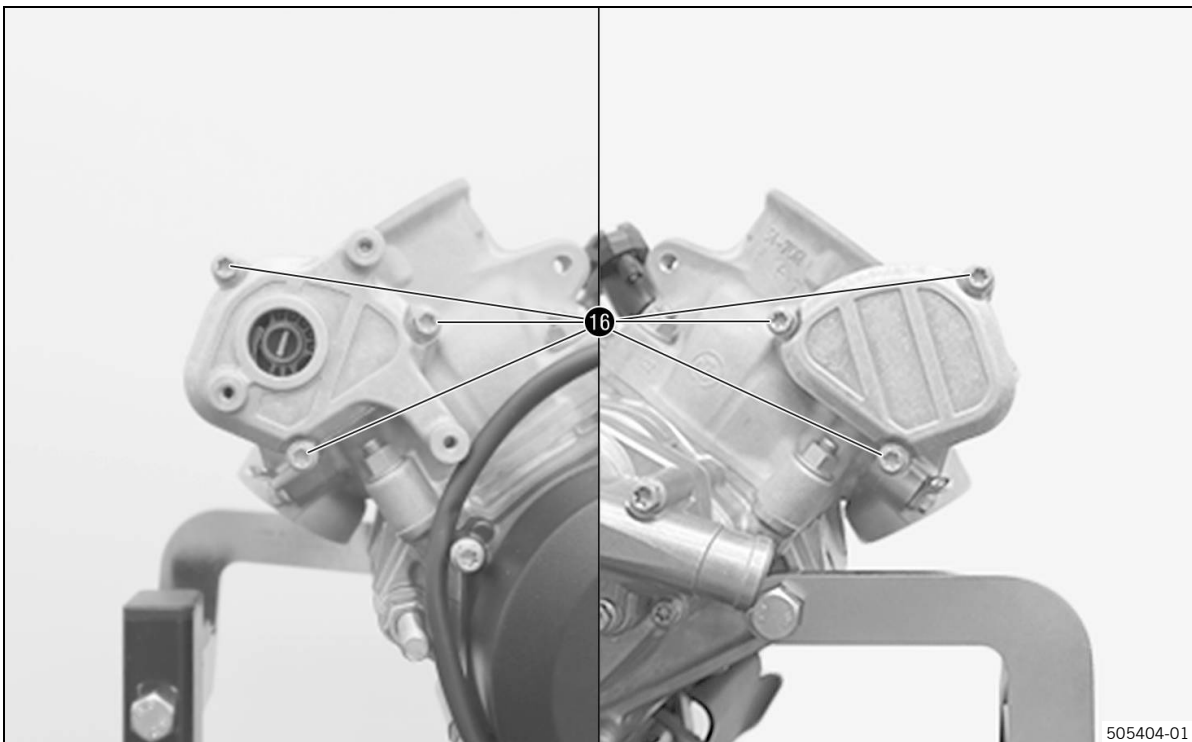
- Rimuovere la vite **12**.
- Rimuovere la copertura **13**.





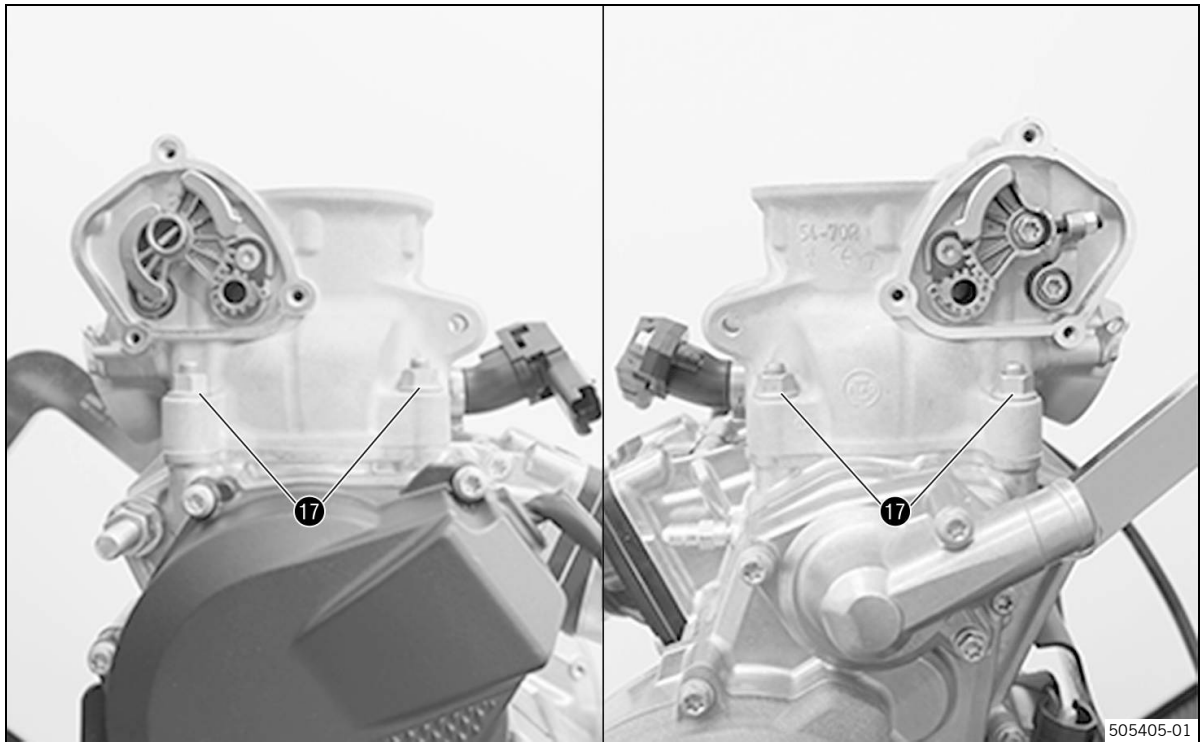
505403-01

- Rimuovere le viti 14.
- Rimuovere l'attuatore 15.

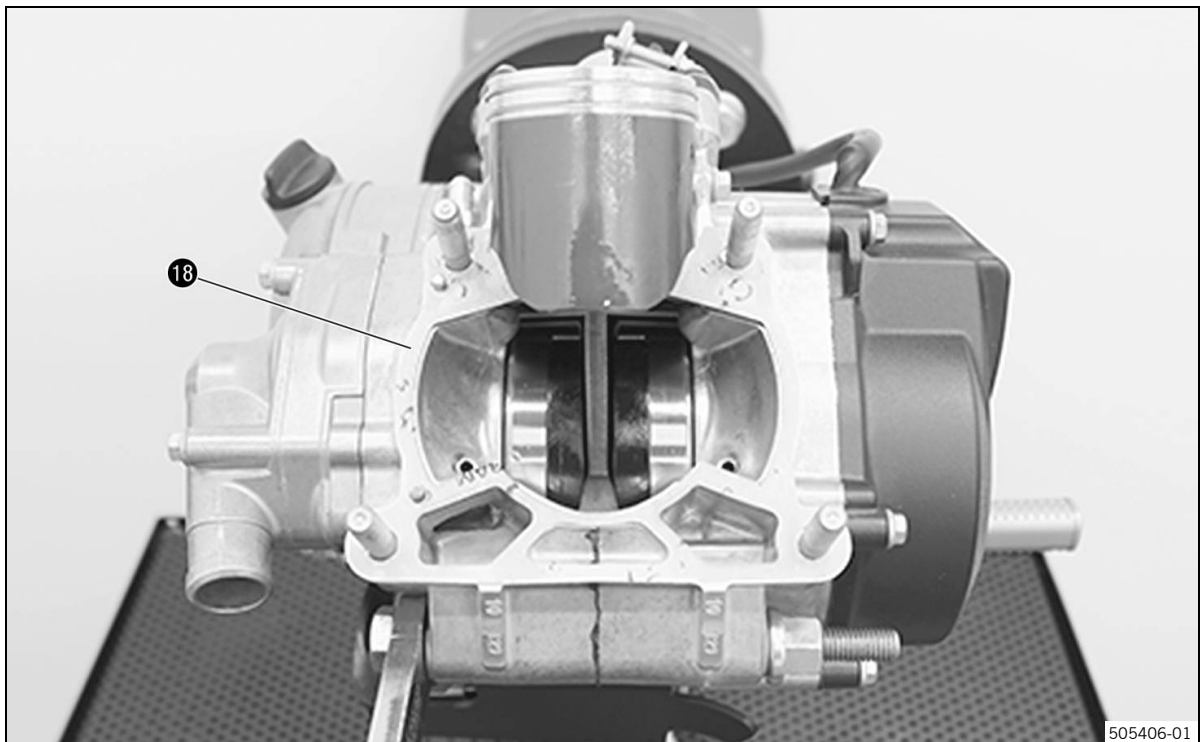


505404-01

- Rimuovere le viti 16.
- Rimuovere entrambi i coperchi del controllo dello scarico con le guarnizioni.



- Rimuovere i dadi 17.
- Spingere delicatamente il cilindro verso l'alto e rimuoverlo.



- Rimuovere la guarnizione della base cilindro 18.



**Info**

Misurare lo spessore della guarnizione.

- Coprire il basamento.

## Smontaggio del pistone



505407-01

- Rimuovere il fermo dello spinotto 19.
- Rimuovere lo spinotto.
- Rimuovere il pistone.

## Montaggio del pistone



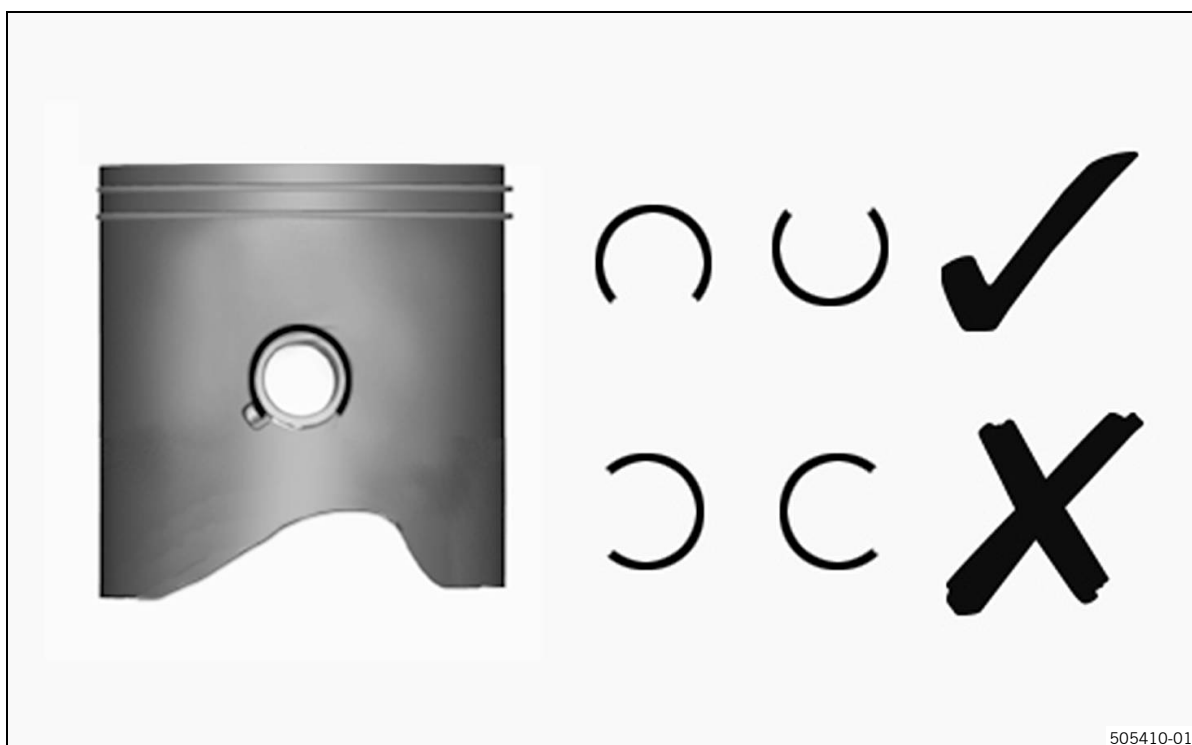
505409-01

- Posizionare il pistone 3 (in dotazione).
- ✓ La marcatura del pistone A è rivolta verso il lato dello scarico.



505408-01

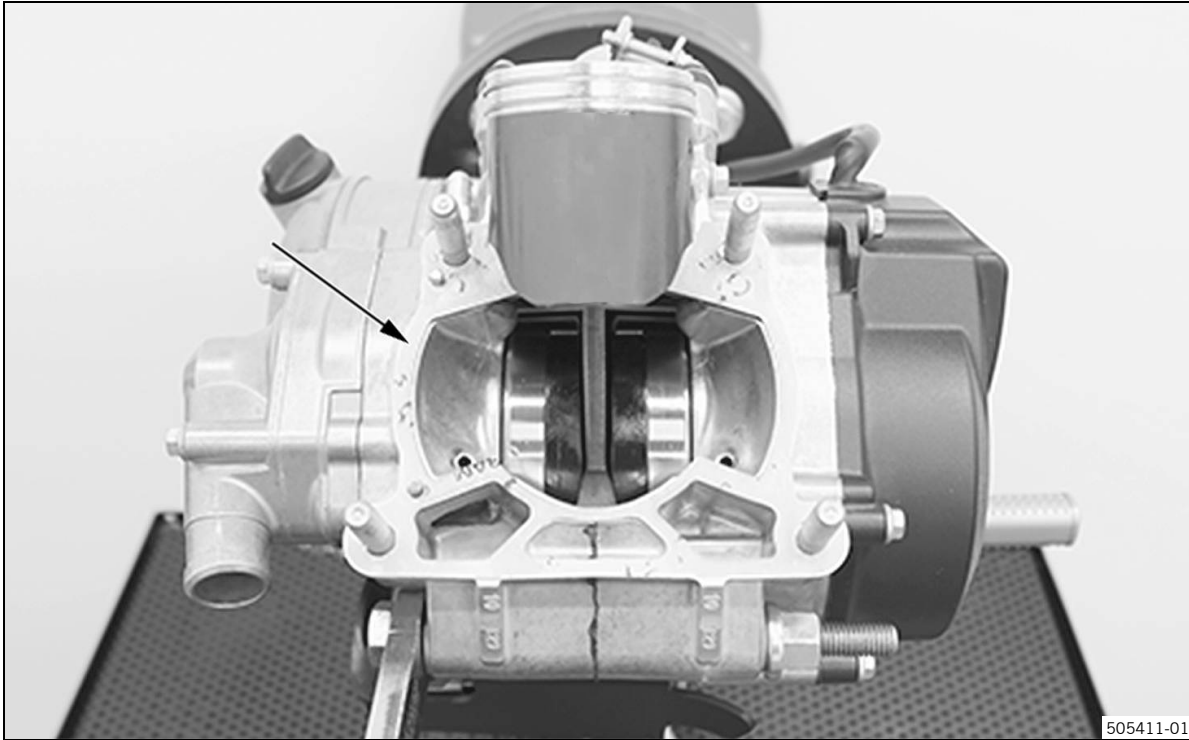
- Spingere manualmente lo spinotto nella biella.
- Posizionare il fermo dello spinotto ④ (in dotazione) in posizione ore 6 o in posizione ore 12.



505410-01

- Assicurarsi che il fermo dello spinotto risulti correttamente alloggiato.

## Montaggio del cilindro



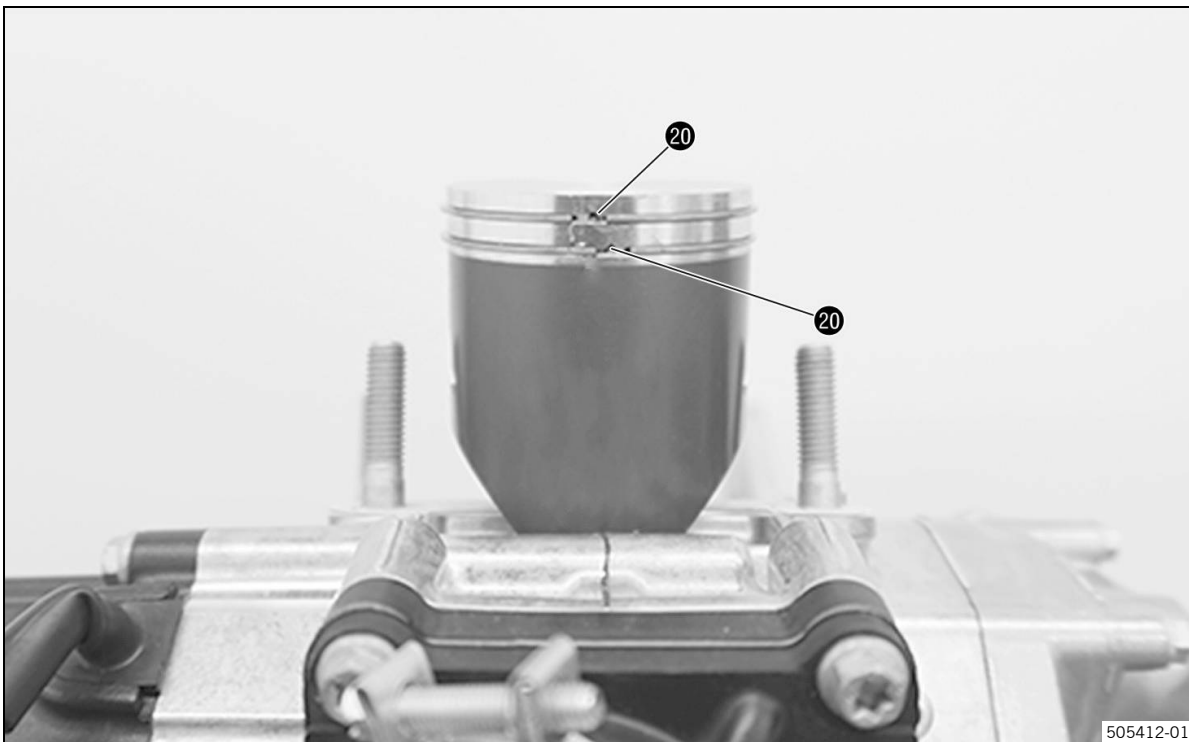
505411-01

- Inserire una nuova guarnizione alla base del cilindro.

**Info**

Utilizzare una nuova guarnizione dello stesso spessore di quella rimossa.

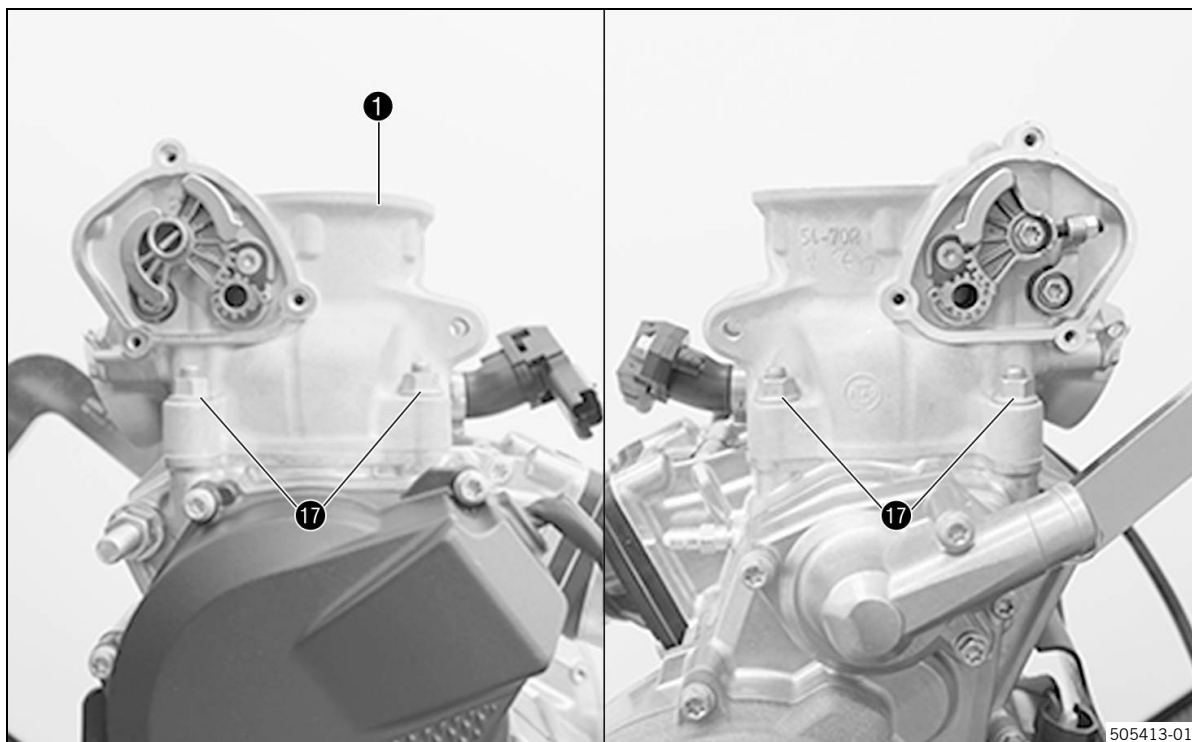
- Lubrificare il cilindro e il pistone.



505412-01

- Posizionare i segmenti del pistone (in dotazione, premontati).

✓ Le sicurezze antirotazione si innestano nel giunto del segmento pistone 20.



- Spingere il cilindro 1 (in dotazione) sopra il pistone.
- Spingere delicatamente il cilindro verso il basso.



### Info

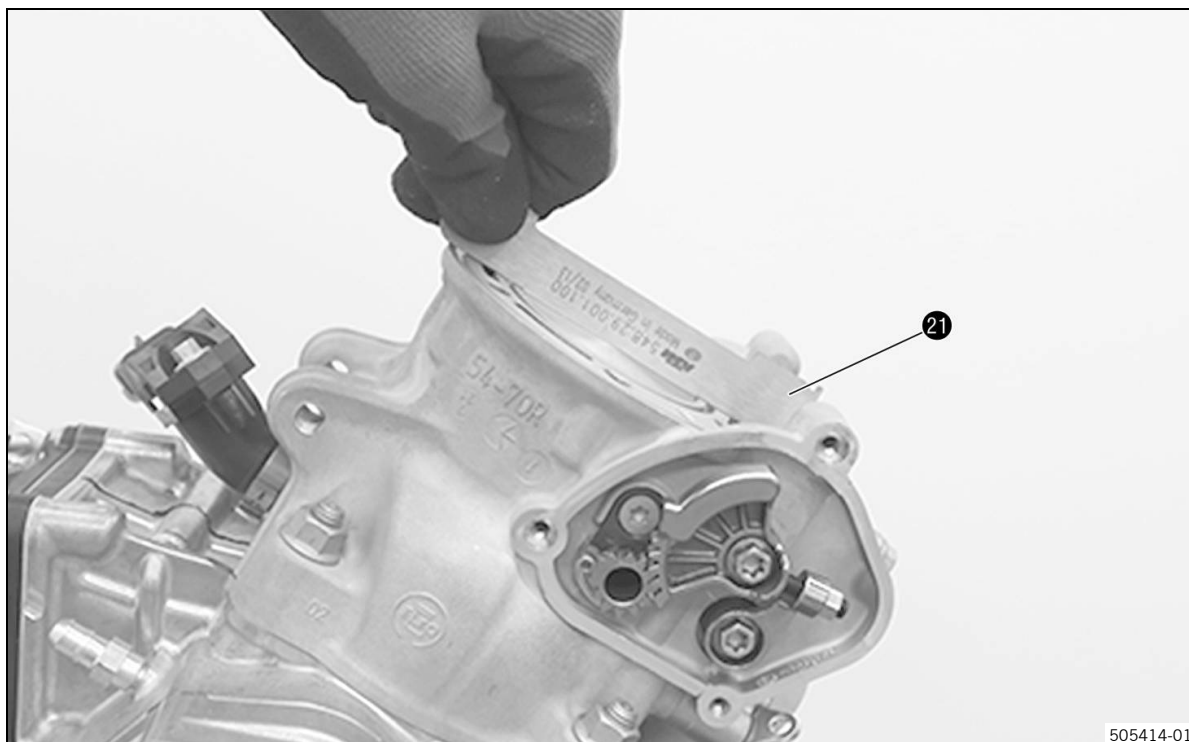
Controllare che sia bene in sede.

- Inserire i dadi 17 su entrambi i lati e serrarli in sequenza incrociata.

Nota

Dado base del cilindro	M8	23 Nm
------------------------	----	-------

## Controllo della misura X



505414-01

**i** Info

Con la misura X si definisce la sporgenza del pistone quando cilindro e pistone si trovano in corrispondenza del punto morto superiore e sono sottoposti a una pressione ridotta.

Il controllo della misura X deve essere effettuato con la massima cura. Se la misura X è troppo grande, si registra un calo del rapporto di compressione e il motore perde potenza. Se al contrario è troppo piccola, il motore evidenzia battiti in testa e si surriscalda.

Per la regolazione della misura X, inserire alla base del cilindro delle guarnizioni di diverso spessore.

- Posizionare sul cilindro l'utensile speciale 21.

Calibro di registrazione (A44029006010)
---

- Portare il pistone in corrispondenza del punto morto superiore.
- Controllare la misura X con l'utensile speciale.

## Nota

Misura X (spigolo superiore del pistone rispetto allo spigolo superiore del cilindro)	0 ... 0,10 mm
---	---------------

Spessimetro (79129941000)
---------------------------

- » Se il valore indicato non viene raggiunto:
  - Sostituire la guarnizione base cilindro con una della misura X corrispondente.

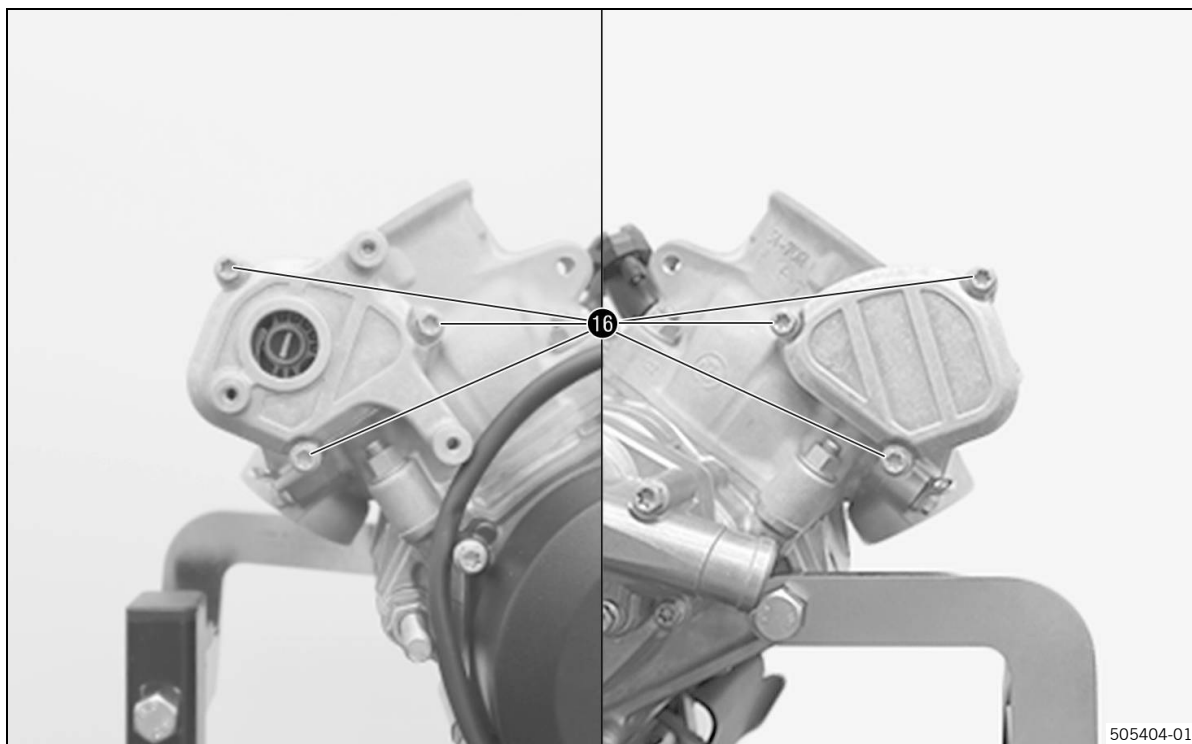
**i** Info

Si possono anche combinare più guarnizioni base cilindro.

**i** Info

L'impostazione della misura Z (altezza della valvola di scarico) non è necessaria. È già preimpostata (valore nominale: 36,5 mm).



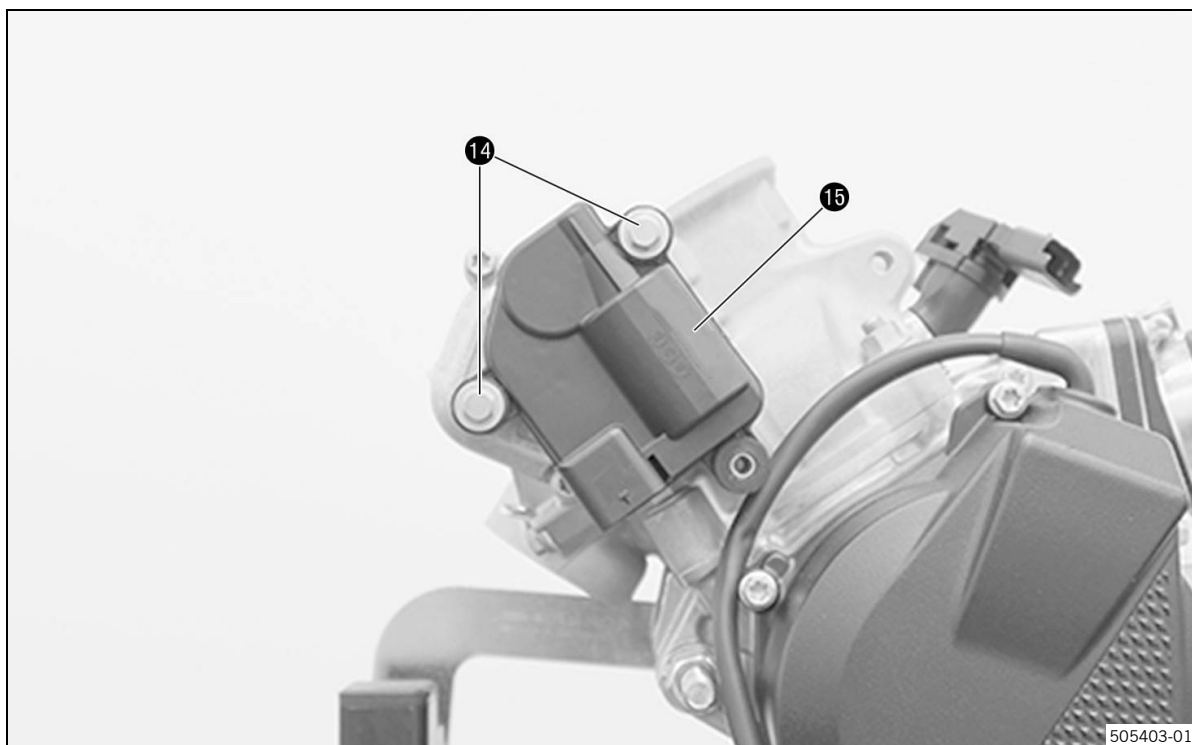


505404-01

- Posizionare entrambi i coperchi del controllo dello scarico con le guarnizioni.
- Montare e serrare le viti **16**.

Nota

Vite coperchio del controllo dello scarico	M5	6 Nm
--	----	------



505403-01

- Posizionare l'attuatore **15**.





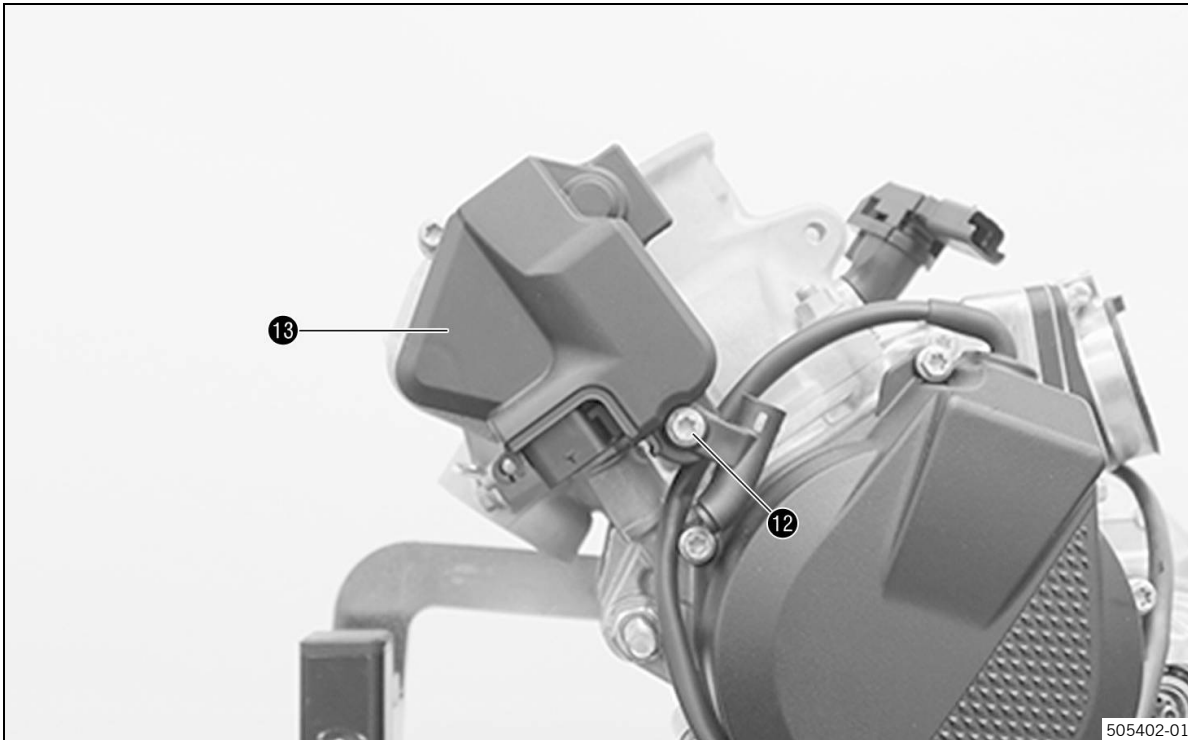
**Info**

L'attuatore è preimpostato e non deve essere modificato manualmente.  
Prima della messa in uso del motore è necessaria la taratura dell'attuatore con il tester diagnosi.

- Montare e serrare le viti 14.

Nota

Vite attuatore controllo dello scarico	M5	6 Nm	Loctite®243™
--	----	------	--------------



- Posizionare la copertura 13.



**Info**

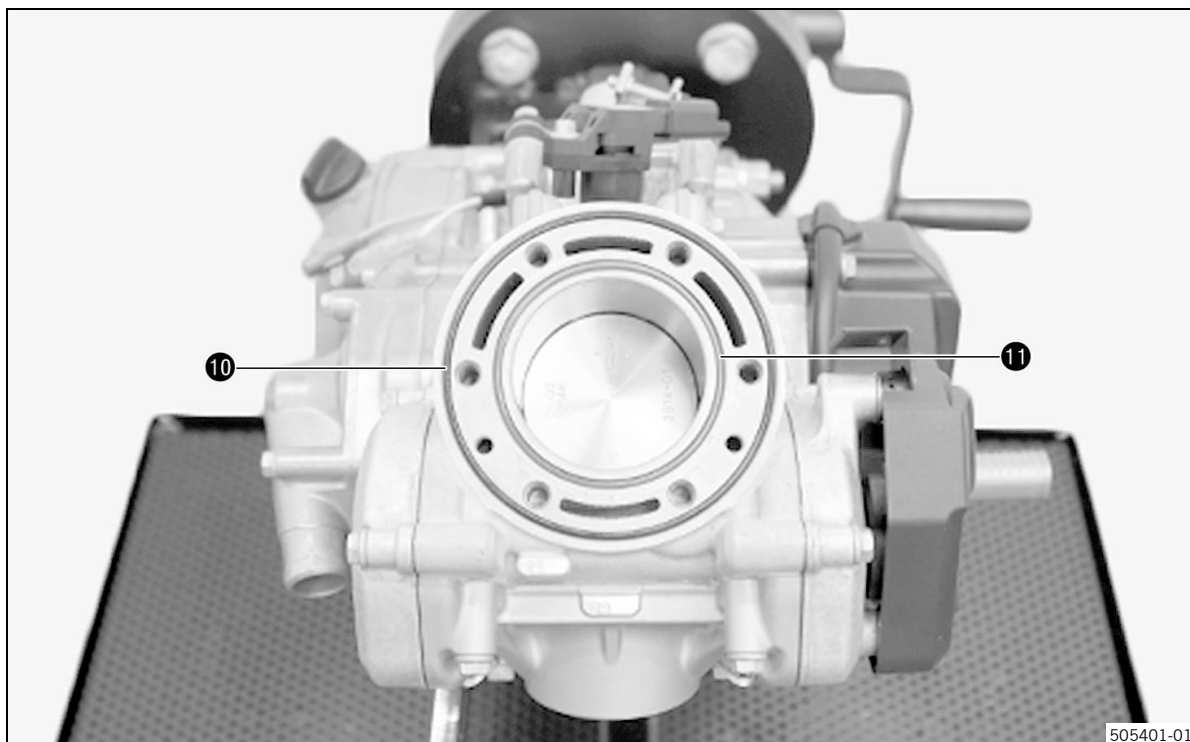
Controllare che le bussole flangiate rimangano in sede.

- Montare e serrare la vite 12.

Nota

Vite copertura attuatore	M5	6 Nm
--------------------------	----	------

## Montaggio della testa del cilindro



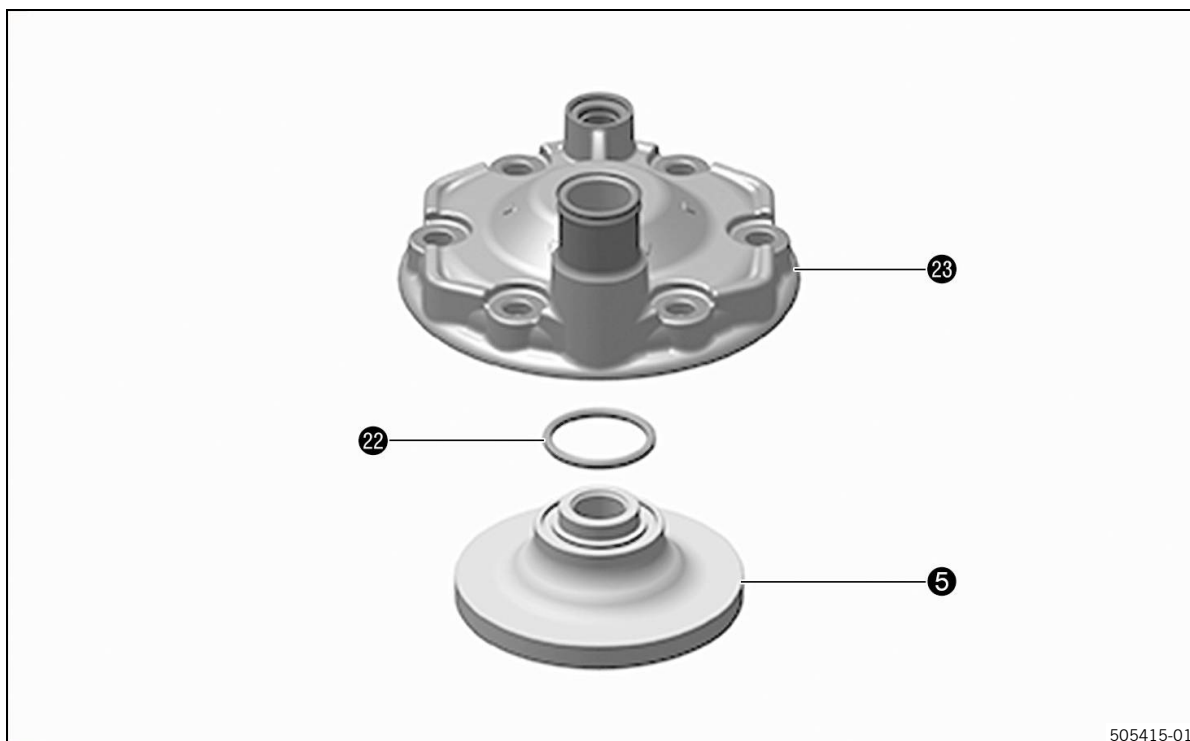
505401-01

- Applicare l'O-ring **10** e **11**.



### Info

Controllare che gli O-ring non siano danneggiati ed eventualmente sostituirli.

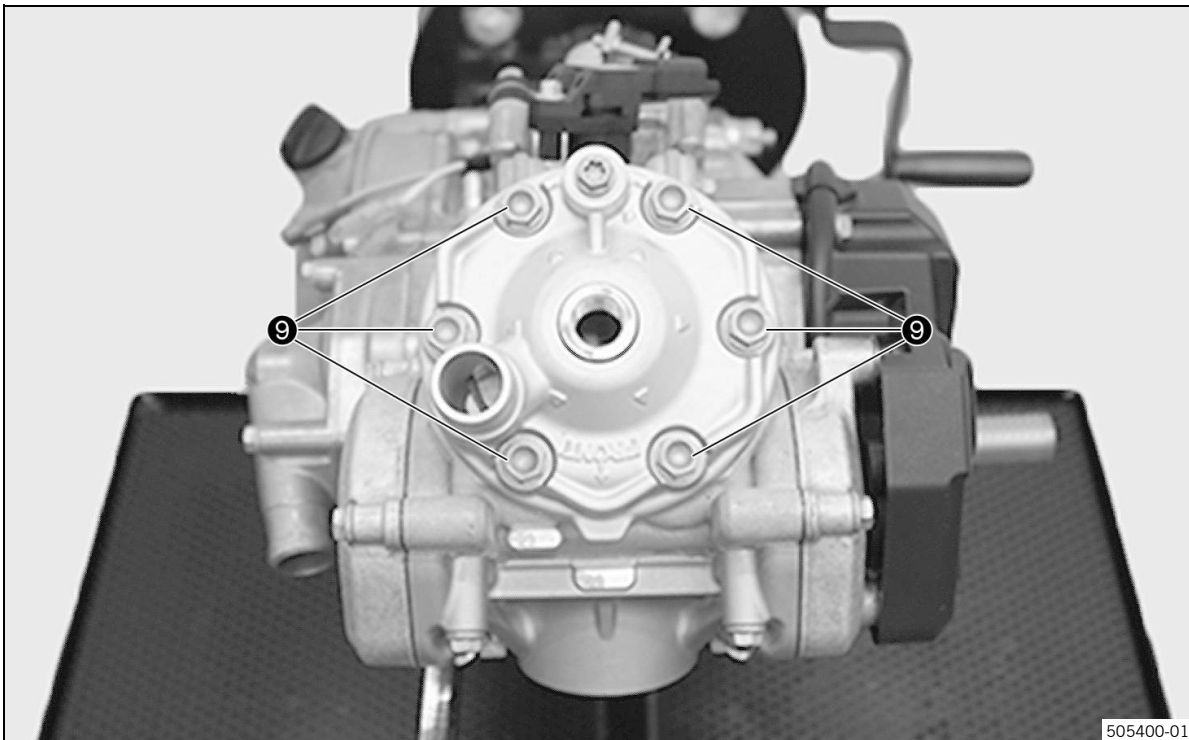


505415-01

- Montare l'O-ring **22** (non in dotazione) sull'inserto della camera di combustione **5** (in dotazione).

**i Info**  
 Controllare che l'O-ring non sia danneggiato ed eventualmente sostituirlo.

- Montare l'insero camera di combustione ⑤ nella copertura della testa del cilindro ⑳.



- Posizionare la testa del cilindro.

Nota

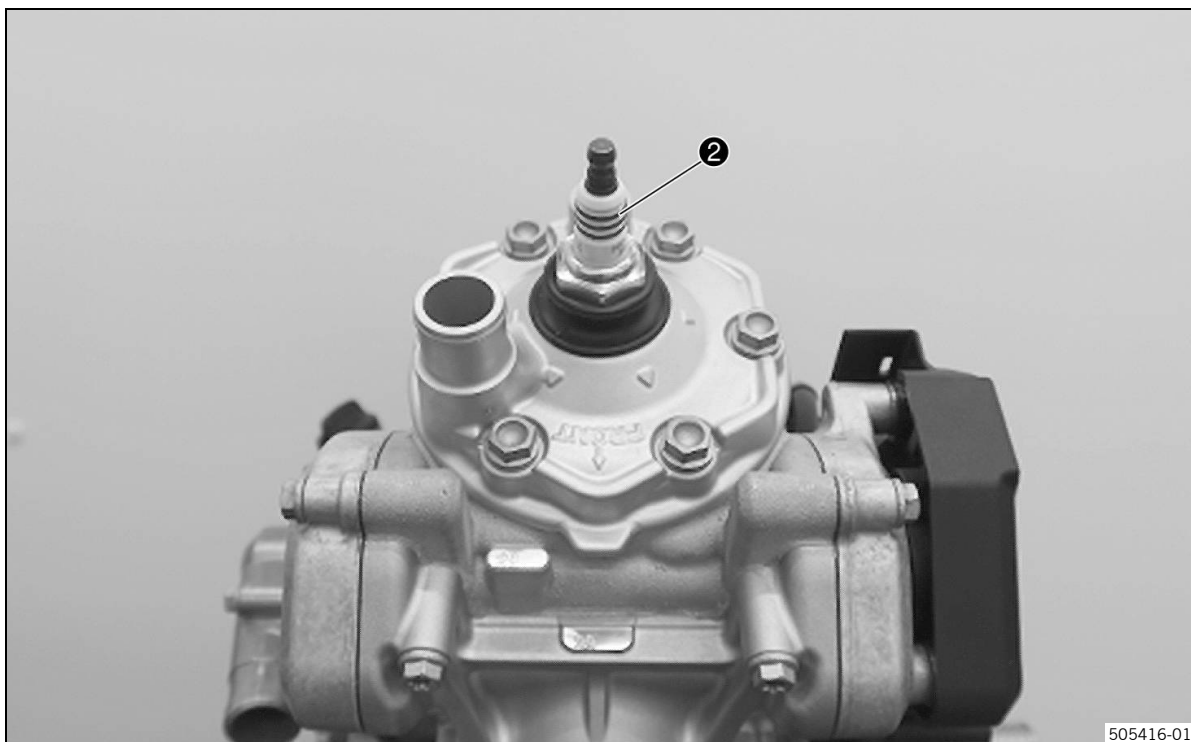
Assicurarsi che l'insero camera di combustione sia correttamente inserito nella copertura della testa del cilindro.

- Inserire le viti ⑨ con le rondelle e serrare in sequenza incrociata.

Nota

Utilizzare delle rondelle nuove.

Vite testa cilindro	M7	18 Nm
---------------------	----	-------



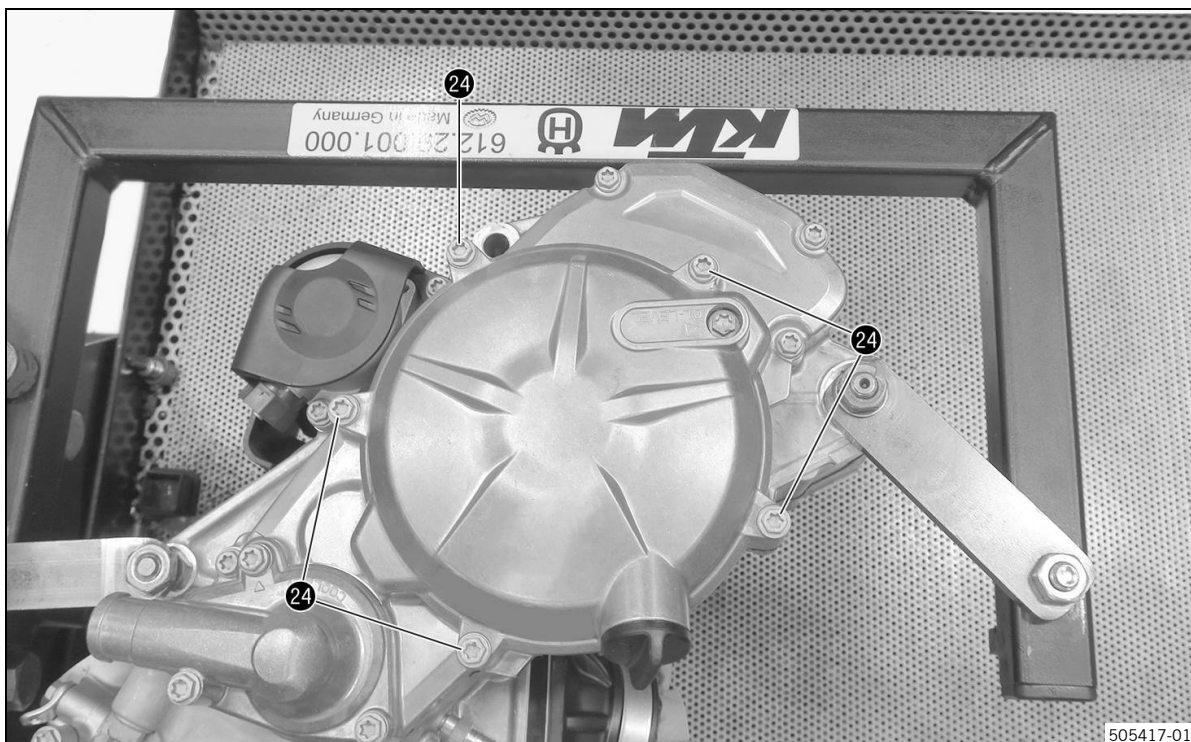
505416-01

- Montare e serrare la candela ② (in dotazione).

Nota

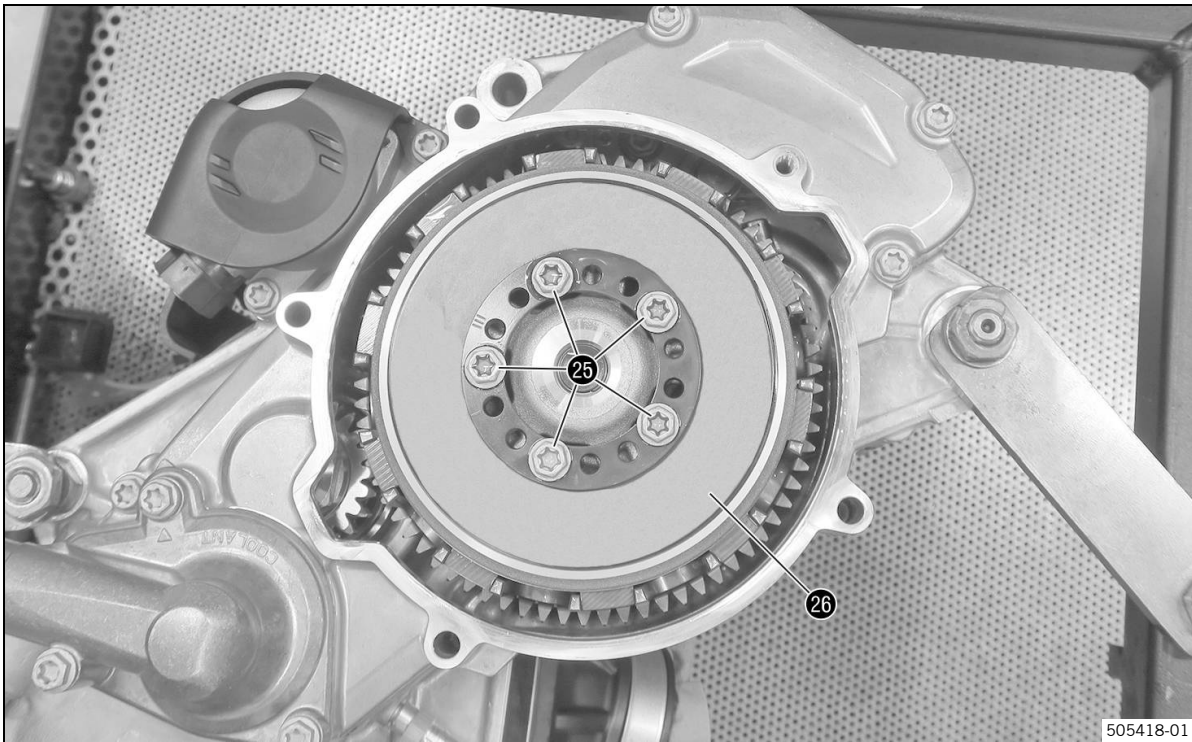
Candela	M14x1,25	25 Nm
---------	----------	-------

### Sostituzione della molla a tazza

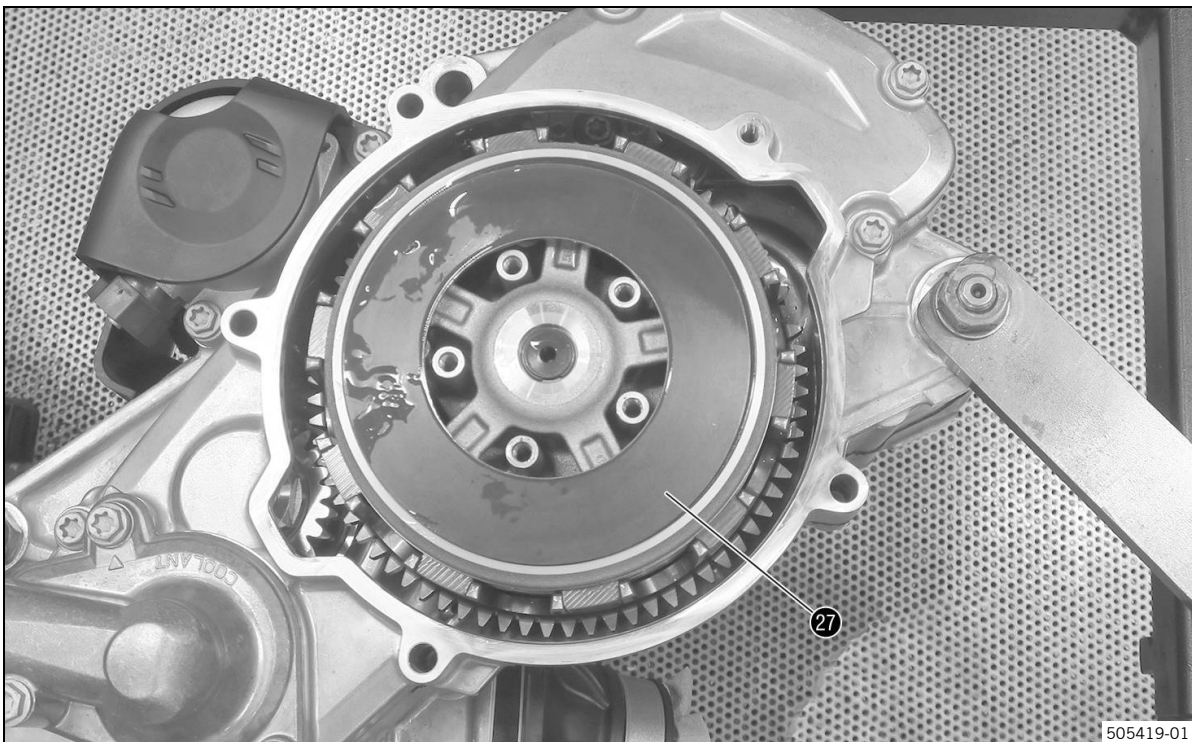


505417-01

- Rimuovere le viti ②④.
- Rimuovere il coperchio della frizione con la guarnizione.

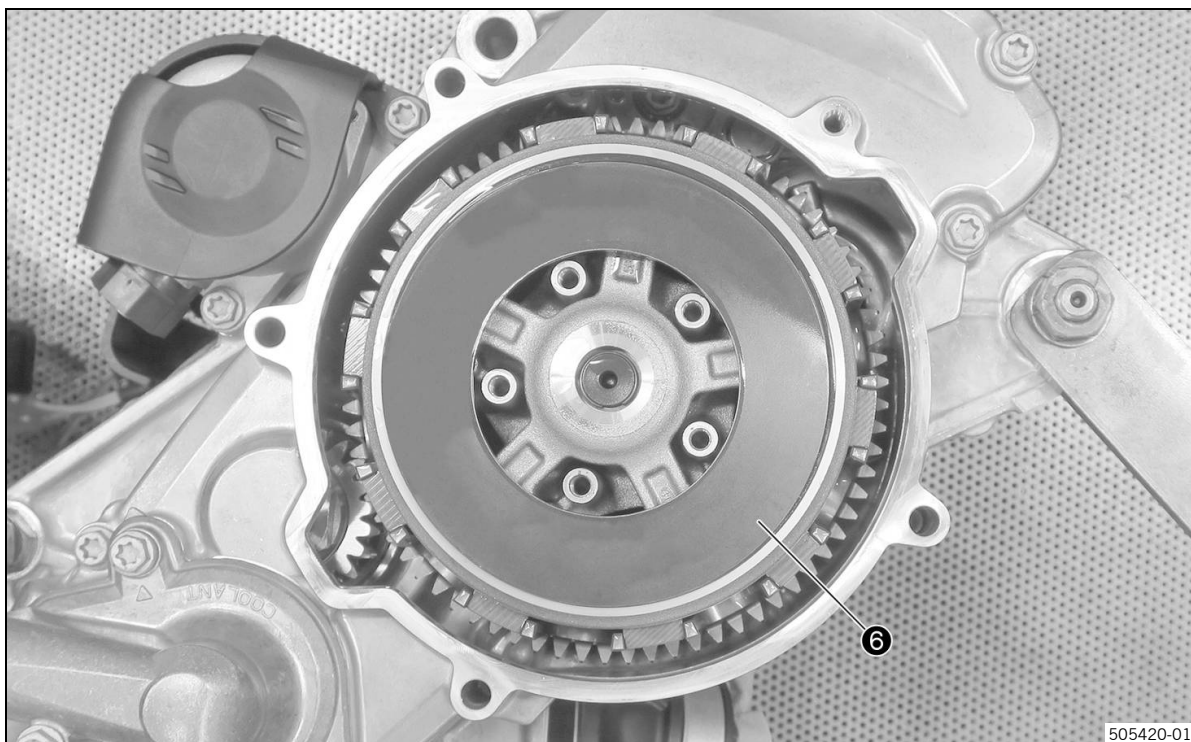


- Allentare e rimuovere le viti 25 in sequenza incrociata.
- Rimuovere il piattello molla 26.

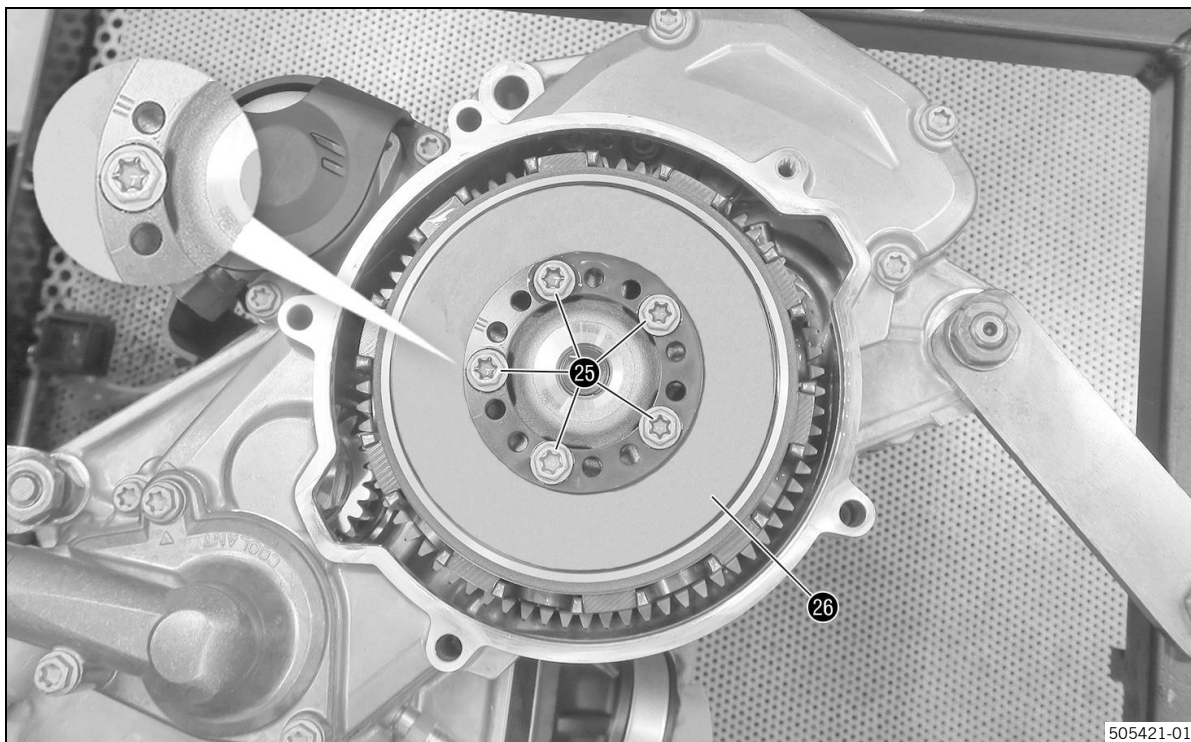


- Rimuovere la molla a tazza 27.





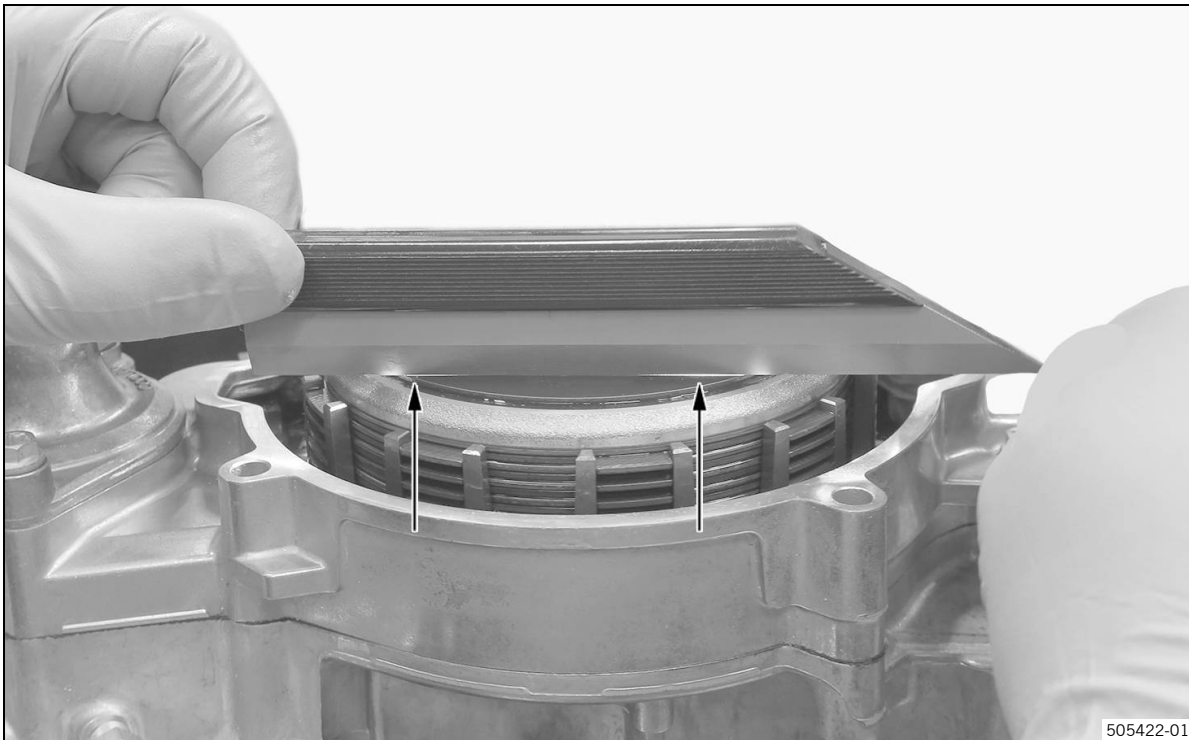
- Posizionare la molla a tazza **6** (in dotazione).



- Posizionare il piattello molla **26** con la marcatura II.
- Montare le viti **25** e serrarle gradualmente in sequenza incrociata.

Nota

Vite piattello molla frizione	M5	6 Nm
-------------------------------	----	------



- Con un regolo controllare il corretto precarico della molla a tazza.

Nota

Il regolo si trova al centro e si nota una fessura a sinistra e a destra (vedi freccia).



**Info**

Se il piattello molla è montato dalla marcatura II alla marcatura III, la fessura aumenta a sinistra e a destra.

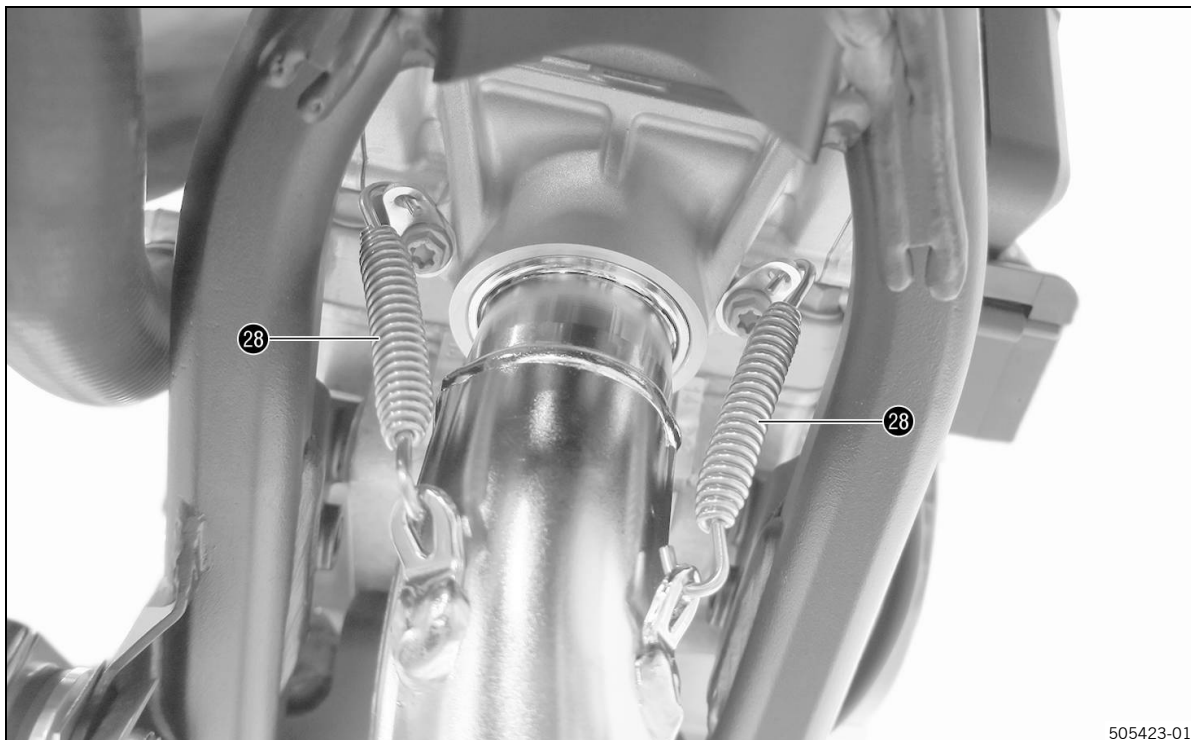


**Info**

Se il piattello molla è montato dalla marcatura II alla marcatura III, la fessura diminuisce a sinistra e a destra.

- » Se il precarico desiderato non viene raggiunto:
  - Rimuovere le viti 26 e montare il piattello molla con la marcatura III.
- » Se il precarico desiderato non viene raggiunto:
  - Rimuovere le viti 26 e montare il piattello molla con la marcatura I.

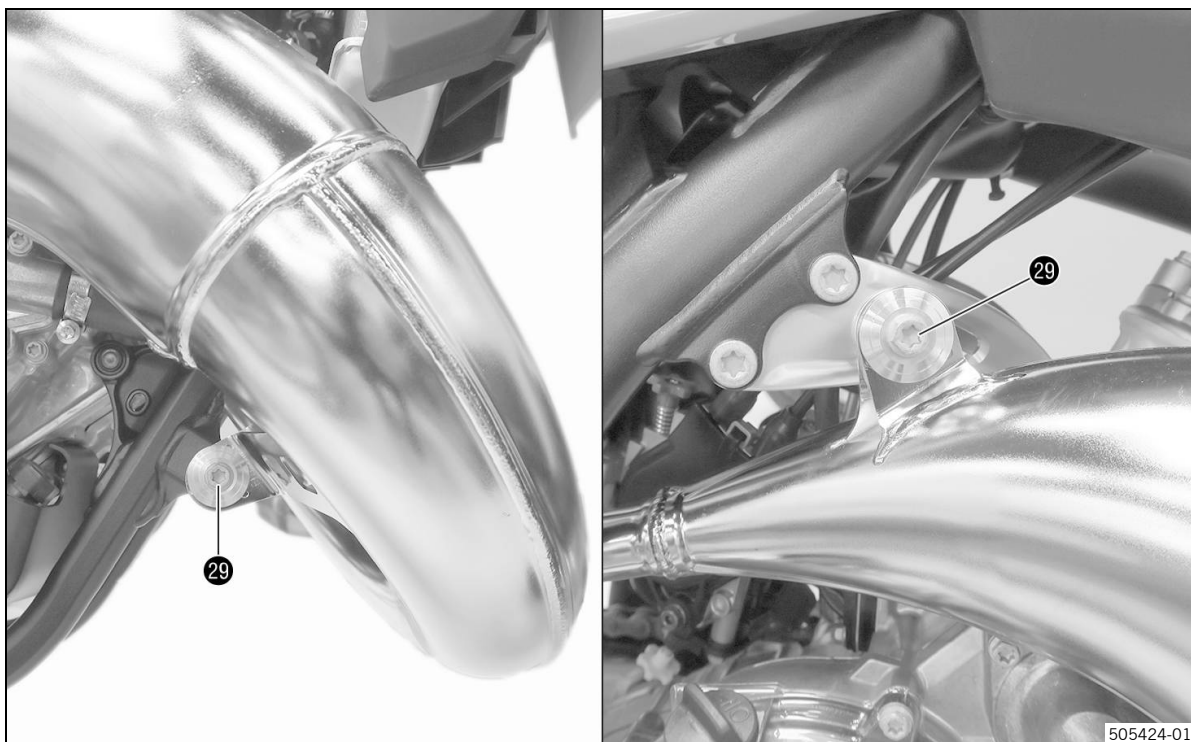
## Modifica del collettore



505423-01

- Rimuovere le molle 28.

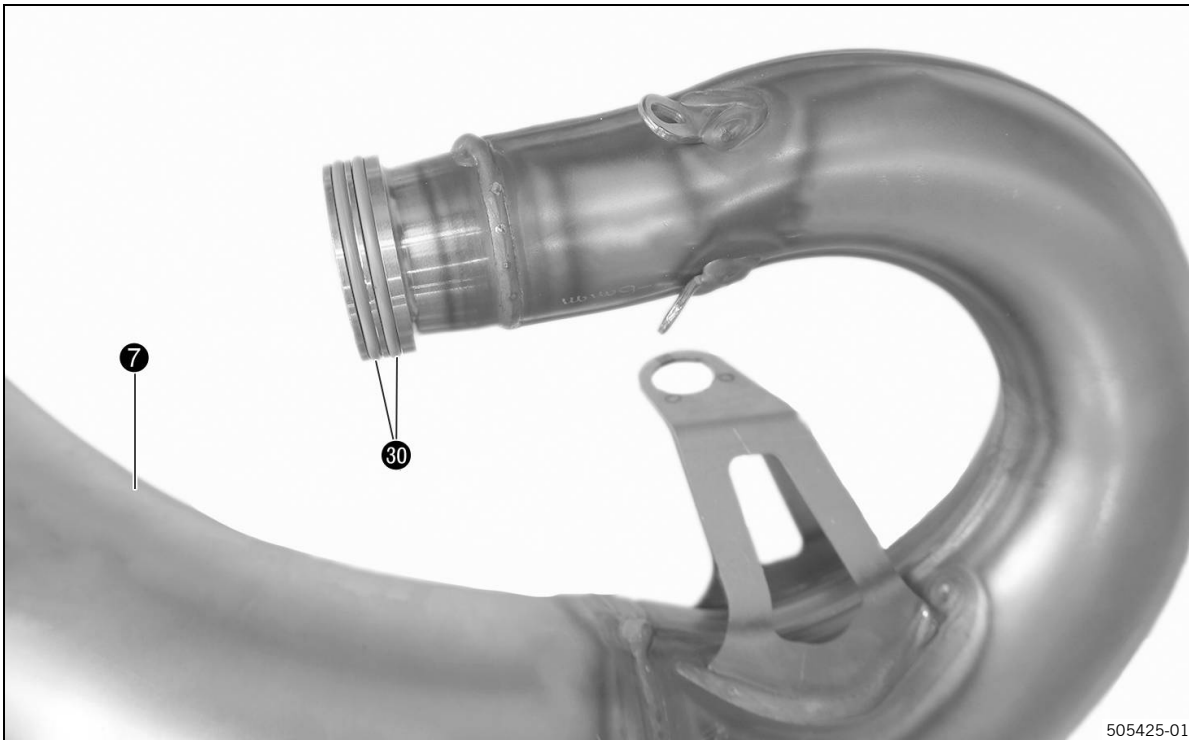
Tira molle (50305017000C1)



505424-01

- Rimuovere le viti 29.
- Estrarre il collettore sul manicotto di scarico dal silenziatore terminale e rimuoverlo.





- Montare gli O-ring 30 (non in dotazione) sul collettore 7 (in dotazione).

**Info**

Controllare che gli O-ring non siano danneggiati ed eventualmente sostituirli.

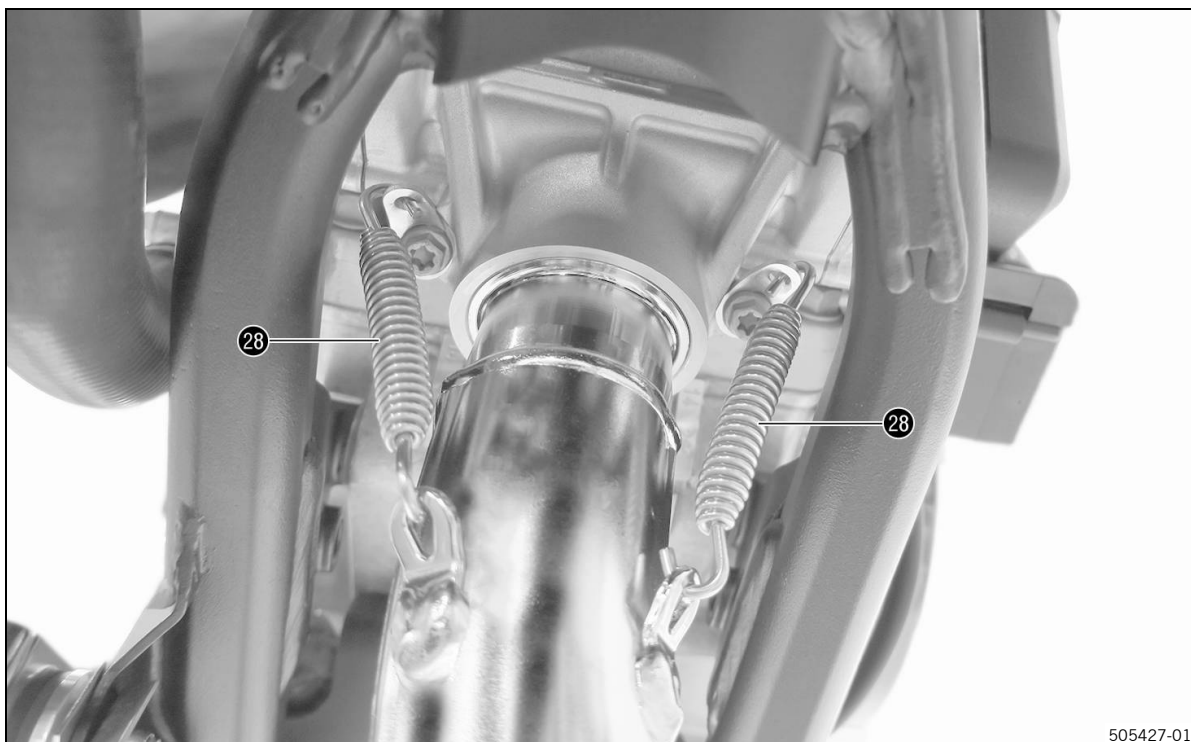


- Posizionare il collettore 7 sul manicotto di scarico del silenziatore terminale.



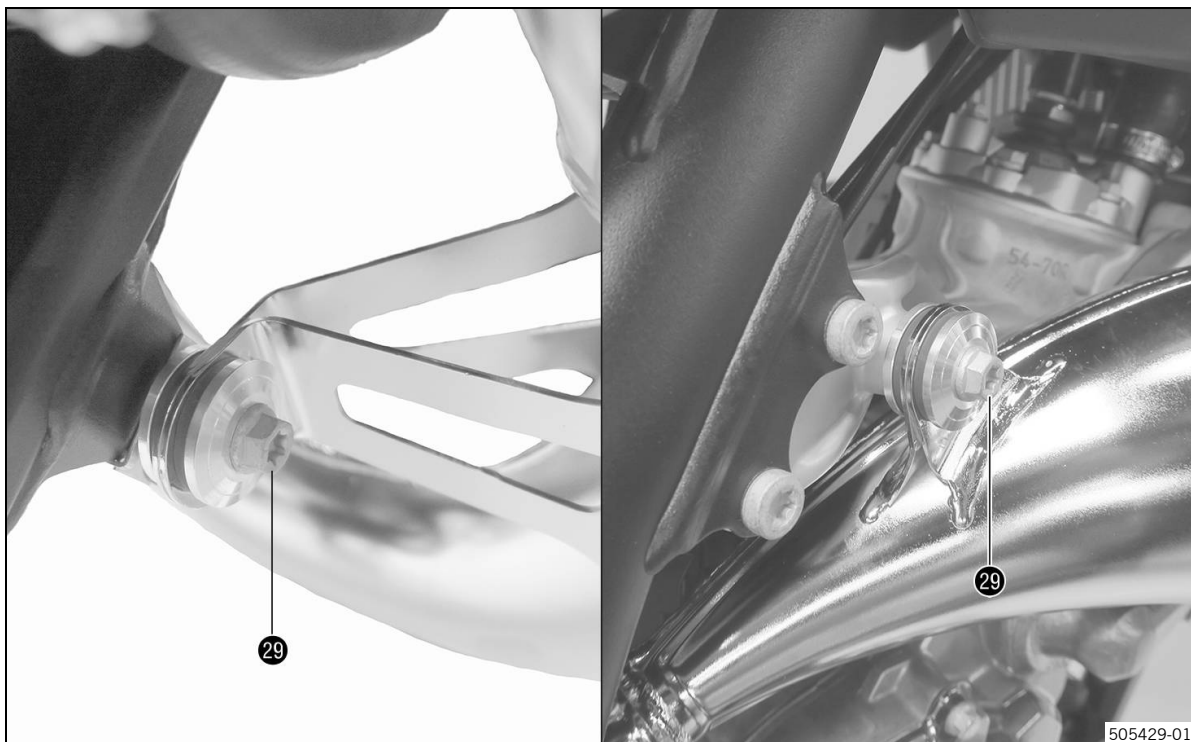
## Info

È possibile utilizzare il silenziatore terminale di serie.



- Montare le molle **28**.

Tira molle (50305017000C1)



- Montare e serrare le viti **29**.

Nota

Vite collettore	M8	15 Nm
-----------------	----	-------

**Info**

Utilizzare le boccole e i parastrappi del collettore originale.

**Operazione conclusiva**

- Montare il motore (v. manuale di riparazione).
- Programmare le posizioni finali del controllo dello scarico (v. manuale di riparazione).
- Programmare le posizioni finali del controllo dello scarico con il tester diagnosi (v. manuale di riparazione).
- Installare la mappatura corrispondente.

Nota

Far eseguire questa operazione in un'officina autorizzata.
--



## 6 ELENCO DELLE ABBREVIAZIONI

cpl.	completamente
se nec.	Se necessario
v.	vedi

Nous sommes très heureux que vous ayez opté pour ce produit de haute qualité. Un montage correct du produit est indispensable afin de pouvoir garantir un maximum de sécurité et de fonctionnalité. Seul un personnel qualifié est par conséquent autorisé à effectuer le montage en respectant les directives de cette notice. En cas de questions, adressez-vous à un distributeur autorisé. Le (quasi-)fabricant et le fournisseur déclinent toute responsabilité en cas de montage incorrect ou d'utilisation inappropriée de ce produit.

**La société KTM AG est représentée dans les autres pays par :**

- KTM Sportmotorcycle GmbH, Stallhofnerstraße 3, 5230 Mattighofen, Autriche
- Husqvarna Motorcycles GmbH, Stallhofnerstraße 3, 5230 Mattighofen, Autriche
- GASGAS Motorcycles GmbH, Stallhofnerstraße 3, 5230 Mattighofen, Autriche

Le présent manuel de montage correspond à l'état de la série concernée au moment de la publication. Cependant, des divergences minimales résultant de l'évolution technique ne sauraient être exclues.

Toutes les informations du présent document sont fournies sans aucun engagement. Sous réserve de modification, de suppression sans substitution ou d'adaptation aux exigences locales des données techniques, des tarifs, des couleurs, des formes, des matériaux, des prestations de services et de maintenance, des constructions et des équipements ou autres, ainsi que d'un arrêt de fabrication définitif d'un modèle donné sans avis préalable ni indication d'un motif quelconque par la société KTM AG. KTM AG décline toute responsabilité en ce qui concerne les possibilités de livraison, les divergences au niveau des illustrations et des descriptions, ainsi que les fautes d'impression et les erreurs. Les modèles reproduits dans le présent document sont partiellement pourvus d'équipements spéciaux ne faisant pas partie de l'équipement de série.

© 2024 KTM AG, Mattighofen Autriche

Tous droits réservés

Toute reproduction, même partielle, est strictement interdite sans autorisation écrite de l'auteur.

KTM AG

Stallhofnerstraße 3

5230 Mattighofen, Autriche



ISO 9001(12 100 6061)

Conformément à la norme internationale de qualité ISO 9001, KTM utilise des standards d'assurance qualité permettant d'obtenir une qualité maximale du produit.

Établi par : TÜV Management Service



## 1.1 Symboles utilisés

Les symboles utilisés dans le manuel sont décrits ci-dessous.



Indique un résultat prévu (d'une étape ou d'une fonction, par exemple).



Indique un résultat indésirable (d'une étape ou d'une fonction, par exemple).



Désigne les travaux nécessitant des connaissances et des compétences techniques. Pour votre propre sécurité, faites exécuter ces travaux par un atelier agréé KTM. La moto y sera entretenue de manière optimale par des spécialistes ayant suivi une formation spécifique et disposant de l'outillage spécial nécessaire.



Indique un renvoi à une page (des informations supplémentaires sont disponibles à la page indiquée).



Indique un complément d'information ou des conseils.



Indique le résultat d'une étape de contrôle.



Caractérise une mesure de tension.



Caractérise une mesure de courant.



Indique la fin d'une activité (dont d'éventuels travaux ultérieurs).

## 1.2 Conventions typographiques utilisées

Certains formats de polices utilisés dans le présent document sont expliqués ci-dessous.

**Nom propre**

Caractérise un nom.

**Nom<sup>®</sup>**

Caractérise une marque déposée.

**Marque<sup>™</sup>**

Caractérise une marque commerciale.

**Termes soulignés**

Renvoient à des détails techniques du véhicule ou caractérisent des termes techniques expliqués dans le glossaire.

## 2.1 Définition de l'application - utilisation conforme à l'usage prévu

Le conseil spécialisé et l'installation dans les règles de l'art de l'accessoire technique par un distributeur agréé à l'aide de l'outil spécial sont indispensables pour assurer un maximum de sécurité et de fonctionnalité. Les articles disposant d'un marquage (CE, ECE...) sont livrés avec les documents d'homologation. Le client doit vérifier auprès des autorités de réglementation nationales, le cas échéant, si ces documents d'homologation garantissent une homologation générale du véhicule en question avec l'accessoire technique monté dans le pays d'utilisation prévu. Si vous avez d'autres questions, adressez-vous au distributeur agréé.



### Info

Marquages de l'UE : CE (homologation de type CE), ECE (homologation de type ECE), ABE (autorisation générale d'exploitation), CE-V (homologation de type CE pour les véhicules), FIM (conformité des émissions sonores FIM), CCCUO\_EU (non autorisé pour une utilisation sur la voie publique), et HOMNN (homologation non nécessaire)

Marquages pour les USA : 50-State (droit applicable aux 50 états), USFS (service forestier US), FIM (conformité des émissions sonores FIM), AMA (conformité des émissions sonores AMA Amateur), DOT (ministère des transports) et CCCUO (non autorisé pour une utilisation sur la voie publique)

## 2.2 Mauvaise utilisation

La moto ne doit être utilisée que conformément à l'usage prévu.

Toute utilisation non conforme met en danger les personnes, le matériel et l'environnement.

Toute utilisation non conforme de la moto, ou qui dépasse l'utilisation prévue, constitue une mauvaise utilisation.

Une mauvaise utilisation comprend également l'utilisation de liquides et d'additifs ne remplissant pas les spécifications exigées pour l'utilisation prévue.

## 2.3 Consignes de sécurité

Afin de garantir une utilisation du produit décrit en toute sécurité, certaines consignes de sécurité doivent être respectées. Lisez par conséquent attentivement ces instructions ainsi que toutes celles contenues dans la livraison. Les consignes de sécurité ressortent visuellement du corps de texte et contiennent des liens quand cela est pertinent.



### Info

Différents autocollants comportant des consignes et des avertissements ont été apposés à plusieurs endroits bien visibles sur le produit décrit. Les autocollants comportant des consignes et des avertissements ne doivent jamais être retirés. En l'absence de ces autocollants, le conducteur ou les tiers ne sont plus à même de détecter certains dangers. Le risque de blessure est alors accru.

## 2.4 Niveaux de danger et symboles



### Danger

Remarque concernant un danger qui entraîne immédiatement ou avec certitude la mort ou de graves blessures lorsque les mesures correspondantes ne sont pas prises.



### Avertissement

Remarque concernant un danger qui peut entraîner la mort ou de graves blessures lorsque les mesures correspondantes ne sont pas prises.

### Remarque

Remarque concernant un danger qui entraîne de graves dommages sur les machines ou sur le matériel lorsque les mesures correspondantes ne sont pas prises.



### Remarque

Remarque concernant un danger constituant un risque pour l'environnement lorsque les mesures correspondantes ne sont pas prises.

## 2.5 Fonctionnement en toute sécurité



### Danger

**Risque d'accident** Un conducteur qui n'est pas en état de conduire se met en danger lui-même ainsi que les autres.

- Ne conduisez pas si vous avez consommé de l'alcool, des drogues ou des médicaments influant sur la conduite.
- Ne conduisez pas si vous n'êtes pas en état physiquement ou mentalement.



### Danger

**Danger d'intoxication** Les gaz d'échappement sont toxiques et peuvent faire perdre conscience voire entraîner la mort.

- Veillez donc en permanence à une aération suffisante lorsque le moteur tourne.
- Utilisez un système d'extraction des gaz d'échappement approprié si vous démarrez ou faites tourner le moteur dans une pièce fermée.



### Avertissement

**Danger de brûlure** Certaines pièces du véhicule deviennent chaudes pendant la conduite du véhicule.

- Ne pas toucher les composants tels que l'échappement, le radiateur, le moteur, l'amortisseur ou le système de frein avant que ces composants ne soient refroidis.
- Laisser refroidir les pièces du véhicule avant de commencer les travaux.

N'utilisez le véhicule que lorsqu'il est en parfait état de marche et dans le respect de l'usage prévu, des normes de sécurité et de l'écologie.

Le véhicule ne doit être utilisé que par des personnes instruites en la matière. Un permis de conduire adéquat est requis pour la conduite sur voies publiques.

Les pannes susceptibles de nuire à la sécurité doivent être réparées sans délai par un atelier agréé.

Respecter les consignes et les avertissements des autocollants apposés sur le véhicule.

## 2.6 Vêtements de protection



### Avertissement

**Risque de blessures** Ne pas porter de vêtements de protection ou porter des vêtements de protection abîmés constitue un risque pour la sécurité.

- Toujours porter des vêtements de protection adéquats comme un casque, des bottes, des gants, un pantalon et une veste avec protections.
- N'utiliser que des vêtements de protection en parfait état et qui correspondent aux directives légales.

Dans votre propre intérêt, KTM AG recommande vivement de porter un équipement de protection adapté à la conduite du véhicule.

## 2.7 Règles de travail

Sauf indication contraire, le contact doit être coupé lors de chaque travail (modèles avec contacteur, modèles avec transpondeur), ou bien le moteur doit être à l'arrêt (modèles sans contacteur ni transpondeur).

Certaines opérations nécessitent des outils spéciaux. Si ces outils spéciaux ne sont pas fournis avec le véhicule, ils peuvent être commandés sous la référence indiquée. Exemple : extracteur de roulements (15112017000)

Sauf indication contraire, nous partons du principe que les travaux décrits dans ce document sont effectués dans des conditions ambiantes normales.

Température ambiante	20 °C (68 °F)
Pression de l'air ambiant	1.013 mbar (14,69 psi)
Humidité de l'air relative	60 ± 5 %



Lors de l'assemblage, les pièces ne pouvant pas être réutilisées (par ex. les vis autobloquantes et les écrous, les vis extensibles, les joints, les bagues d'étanchéité, les joints toriques, les goupilles, les rondelles frein) doivent être remplacées par de nouvelles pièces.

Certains assemblages vissés doivent être enduits de frein filet (par ex. **Loctite**®). Les consignes spécifiques du fabricant doivent être respectées lors de l'utilisation.

Si du frein filet (par ex. **Precote**®) a déjà été appliqué sur une nouvelle pièce, ne pas appliquer de frein filet supplémentaire sur les vis.

Nettoyer les pièces devant être réutilisées après démontage, contrôler leur état et leur niveau d'usure. Remplacer les pièces usées ou dégradées.

Veiller à maintenir la zone de travail propre et, le cas échéant, nettoyer les composants avant le démontage. La pénétration de saletés peut entraîner une usure accrue résultant dans des dommages.

Une fois qu'une réparation ou une opération de maintenance est achevée, veiller à assurer la sécurité de fonctionnement du véhicule.

## 2.8 Environnement

Un comportement responsable lors de l'utilisation de la moto désamorce d'emblée problèmes et conflits. Afin de garantir la pérennité de la conduite à moto, veillez à rester dans le cadre légal, à faire preuve de respect envers l'environnement et à tenir compte des droits d'autrui.

Lors de la vidange de l'huile usagée ou de tout autre fluide utilisé sur la moto, ainsi que dans le cadre de la mise au rebut des vieux composants, veillez à appliquer la législation et les directives correspondantes en vigueur dans le pays d'utilisation.

En matière de mise à la casse des véhicules anciens, les motos ne tombent pas sous le coup de la directive de l'UE. Il n'y a donc aucune réglementation relative à la mise à la casse d'une moto. Votre distributeur agréé est à votre entière disposition.

## 2.9 Manuel de montage

Lisez impérativement ce manuel de montage avec attention et dans son intégralité avant de prendre la route pour la première fois. Le manuel de montage comporte de nombreuses informations et conseils qui faciliteront l'utilisation, le maniement et le service (entretien) de la moto. Il permet d'apprendre comment régler le véhicule pour qu'il réponde au mieux aux besoins de l'utilisateur et comment éviter les blessures.

Conservez le manuel de montage dans un endroit facilement accessible, pour l'avoir à portée de main dès que son utilisation est requise.

Pour de plus amples informations sur le véhicule ou si certains points de ce manuel demandent des éclaircissements, contactez votre distributeur agréé.

Le manuel de montage est un élément important du manuel de montage. Il doit être remis au nouveau propriétaire lors de la vente de ce dernier.

### 3.1 Carburants, lubrifiants ou produits aux spécifications de même nature et produits auxiliaires



#### Remarque

**Danger pour l'environnement** Une manipulation inadéquate du carburant constitue un danger pour l'environnement.

- Le carburant ne doit pas pénétrer dans la nappe phréatique, le sol ou les canalisations.

Utiliser les carburants, lubrifiants ou produits aux spécifications de même nature et les produits auxiliaires conformément au manuel d'utilisation et aux spécifications.

### 3.2 Pièces détachées, accessoires

Pour des raisons de sécurité, utilisez uniquement des pièces détachées et accessoires autorisés et/ou recommandés par KTM AG, et faites-les monter par un atelier agréé. KTM AG décline toute responsabilité pour les autres produits et les dommages consécutifs à l'utilisation de tels produits.

Dans les descriptifs, certaines pièces détachées et accessoires sont indiqués entre parenthèses. Votre distributeur agréé est là pour vous conseiller.

Les **KTM PowerParts** actuellement disponibles pour votre véhicule sont présentées sur le site web de KTM.  
Site international de KTM : [KTM.COM](http://KTM.COM)

Les **accessoires Husqvarna Motorcycles** actuellement disponibles pour votre véhicule sont présentés sur le site web de Husqvarna Motorcycles.

Site web international de Husqvarna Motorcycles : [www.husqvarna-motorcycles.com](http://www.husqvarna-motorcycles.com)

Les **accessoires GASGAS Motorcycles** actuellement disponibles pour votre véhicule sont présentés sur le site web de GASGAS Motorcycles.

Site web international de GASGAS Motorcycles : <http://www.gasgas.com>

### 3.3 Illustrations

Les figures représentées dans ce manuel illustrent parfois des équipements spéciaux.

Pour une meilleure représentation et compréhension, certains composants peuvent être déposés ou ne sont pas illustrés. Une dépose n'est pas toujours impérative pour le descriptif correspondant. Respecter les indications textuelles.

### 3.4 Service après-vente

Votre distributeur KTM, Husqvarna Motorcycles ou GASGAS Motorcycles agréé est à votre entière disposition pour toute question relative à votre véhicule et à la société KTM, Husqvarna Motorcycles ou GASGAS Motorcycles.

La liste des distributeurs agréés KTM est disponible sur le site web de KTM.

Site international de KTM : [KTM.COM](http://KTM.COM)

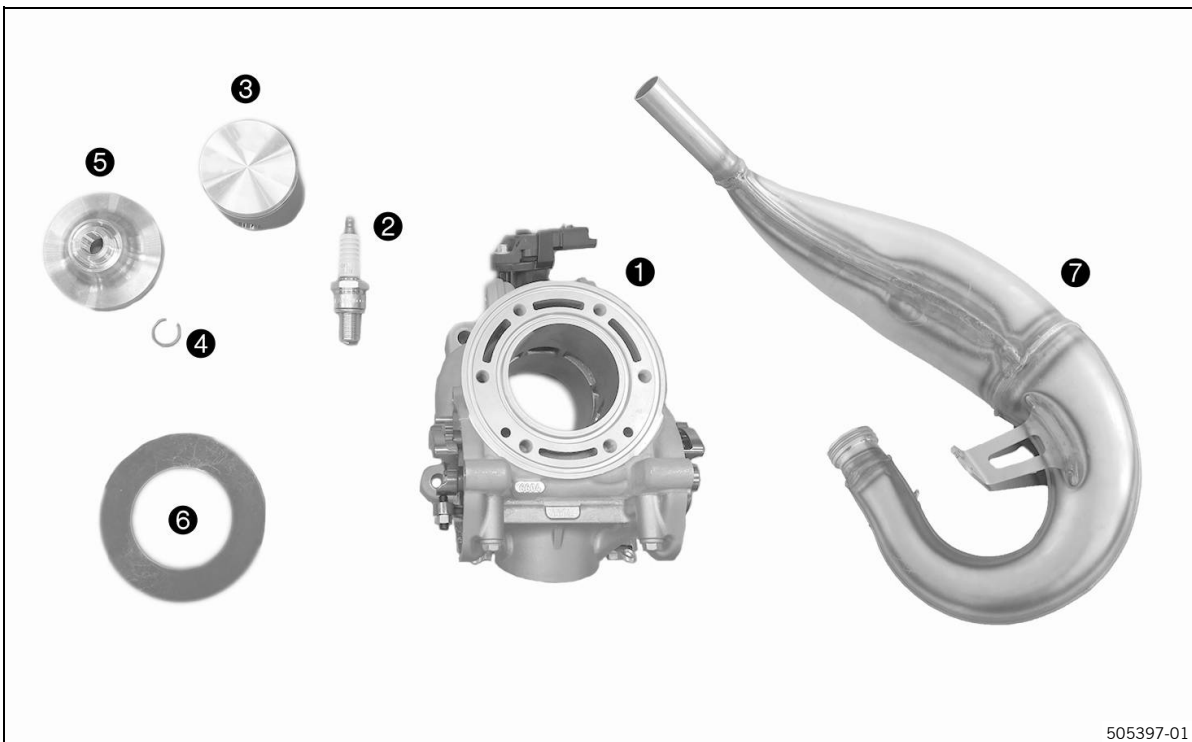
La liste des distributeurs Husqvarna Motorcycles agréés est disponible sur le site web de Husqvarna Motorcycles.

Site web international de Husqvarna Motorcycles : [www.husqvarna-motorcycles.com](http://www.husqvarna-motorcycles.com)

La liste des distributeurs GASGAS Motorcycles agréés est disponible sur le site web de GASGAS Motorcycles.

Site web international de GASGAS Motorcycles : <http://www.gasgas.com>

## 4.1 Contenu de la livraison



505397-01

- 1x cylindre cpl. ①
- 1x bougie d'allumage ②
- 1x piston cpl. ③
- 1x clip d'axe de piston ④
- 1x insert de la chambre de combustion ⑤
- 1x rondelle élastique ⑥
- 1x collecteur (selon la référence) ⑦

## 5.1 Montage ↘

### Remarque

**Détérioration du matériel** Un mauvais mapping endommage le moteur.

- Configurer le mapping correspondant à ce kit Performance.



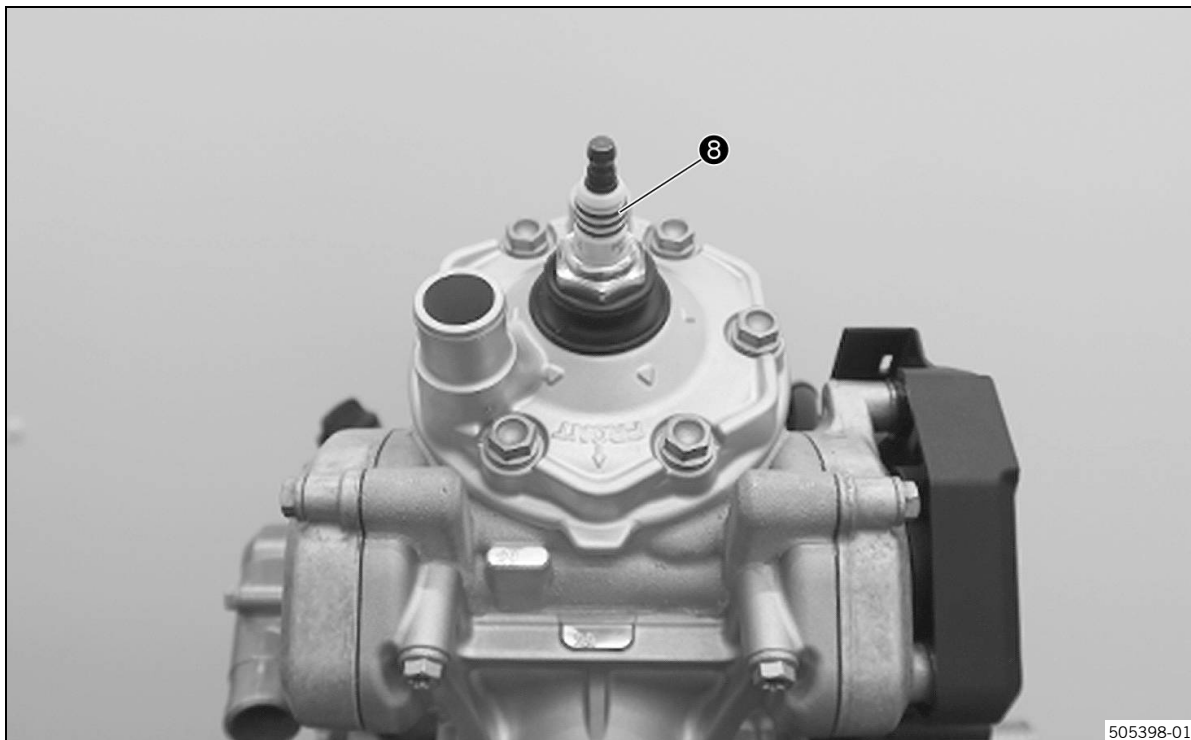
### Info

Les étapes de travail suivantes sont expliquées sur un moteur déposé afin de les rendre plus compréhensibles.

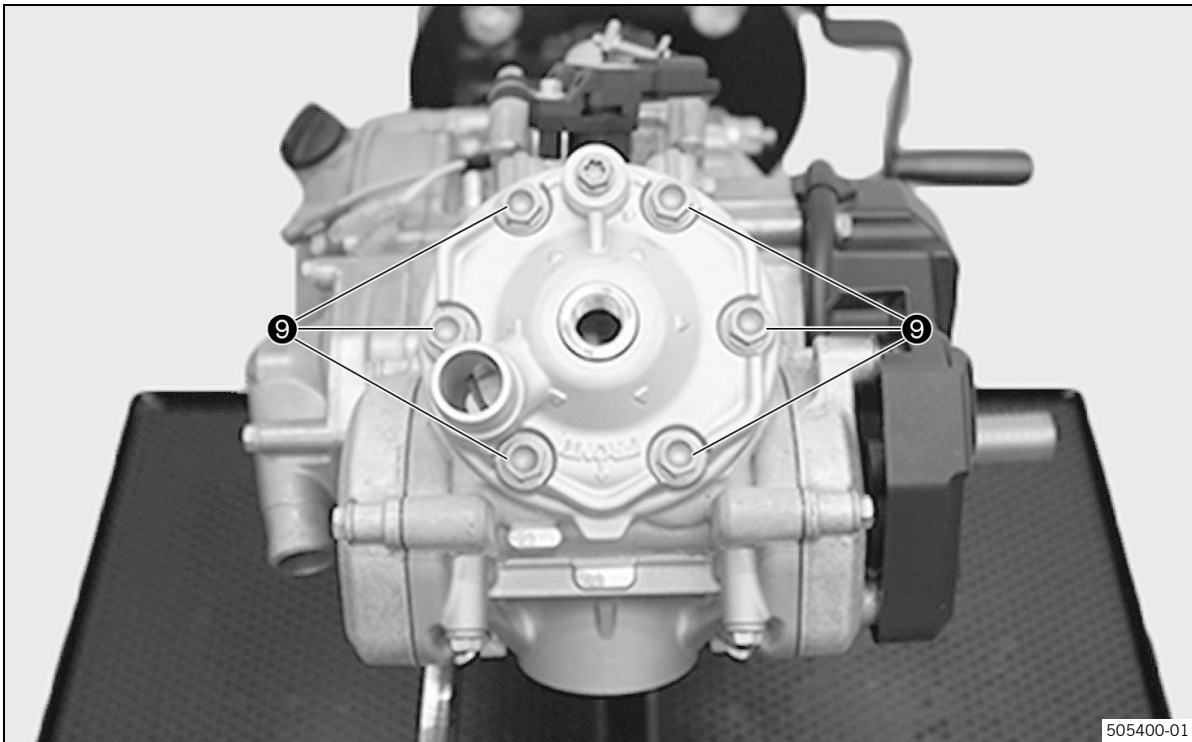
### Travaux préalables

- Déposer le moteur (voir le manuel de réparation).

### Déposer la culasse



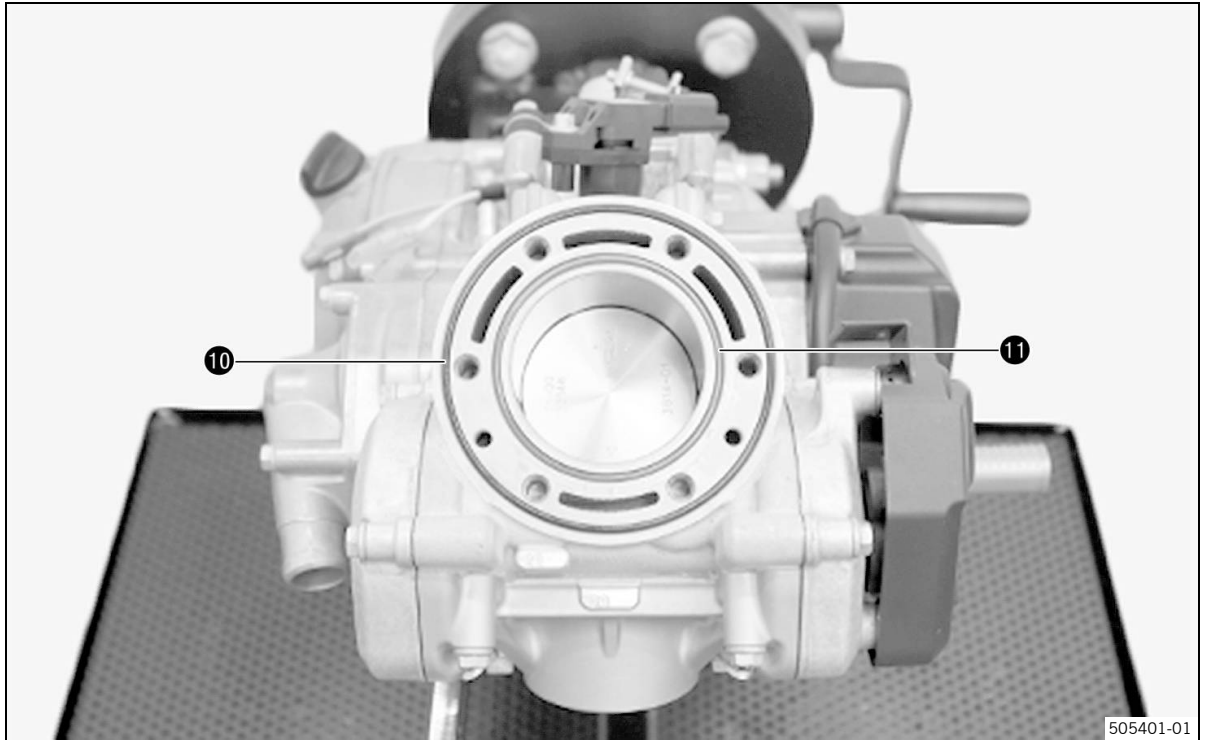
- Déposer la bougie d'allumage ⑧.



- Desserrer les vis 9 en croix et retirer les rondelles.



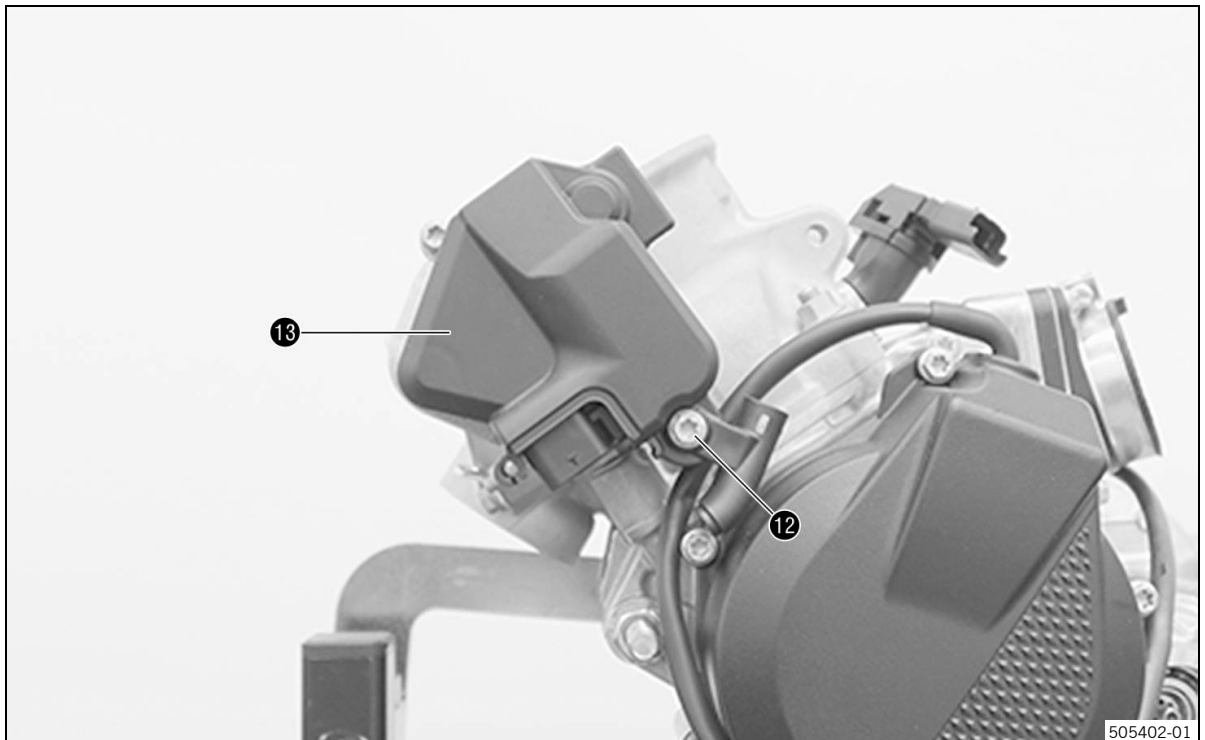
- Retirer la culasse et l'élément de chambre de combustion ainsi que le joint torique.



505401-01

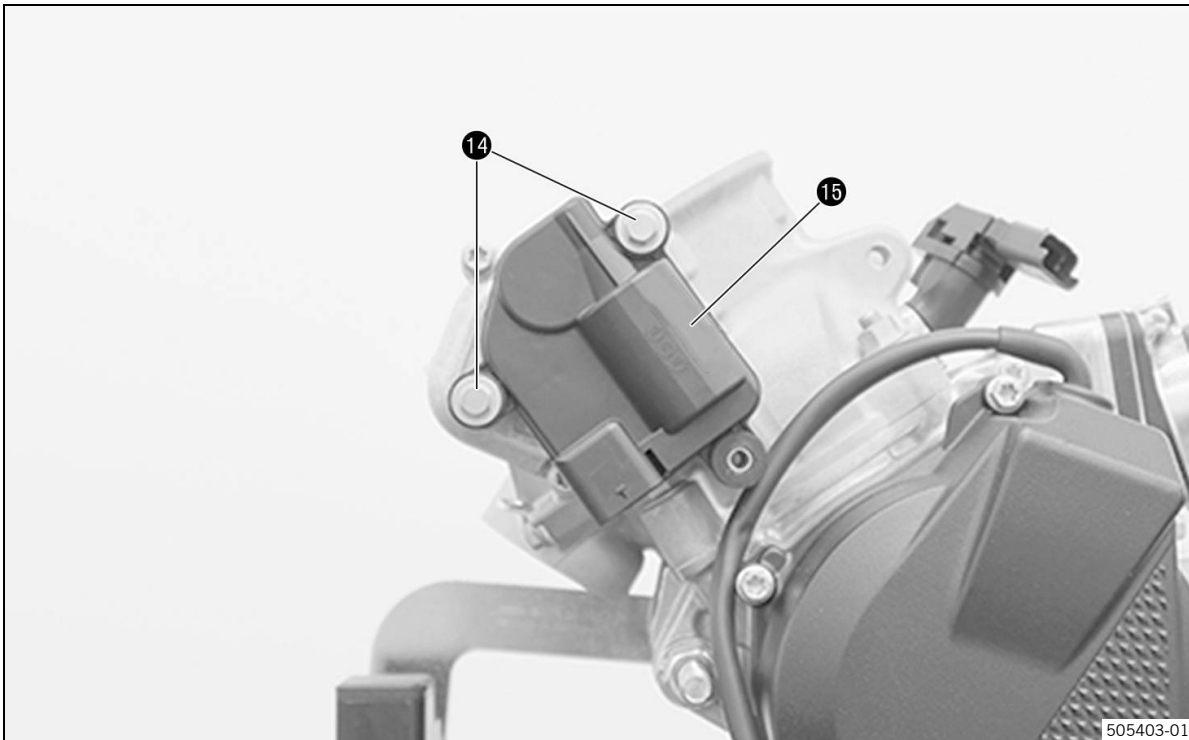
- Retirer les joints toriques 10 et 11.

## Déposer le cylindre

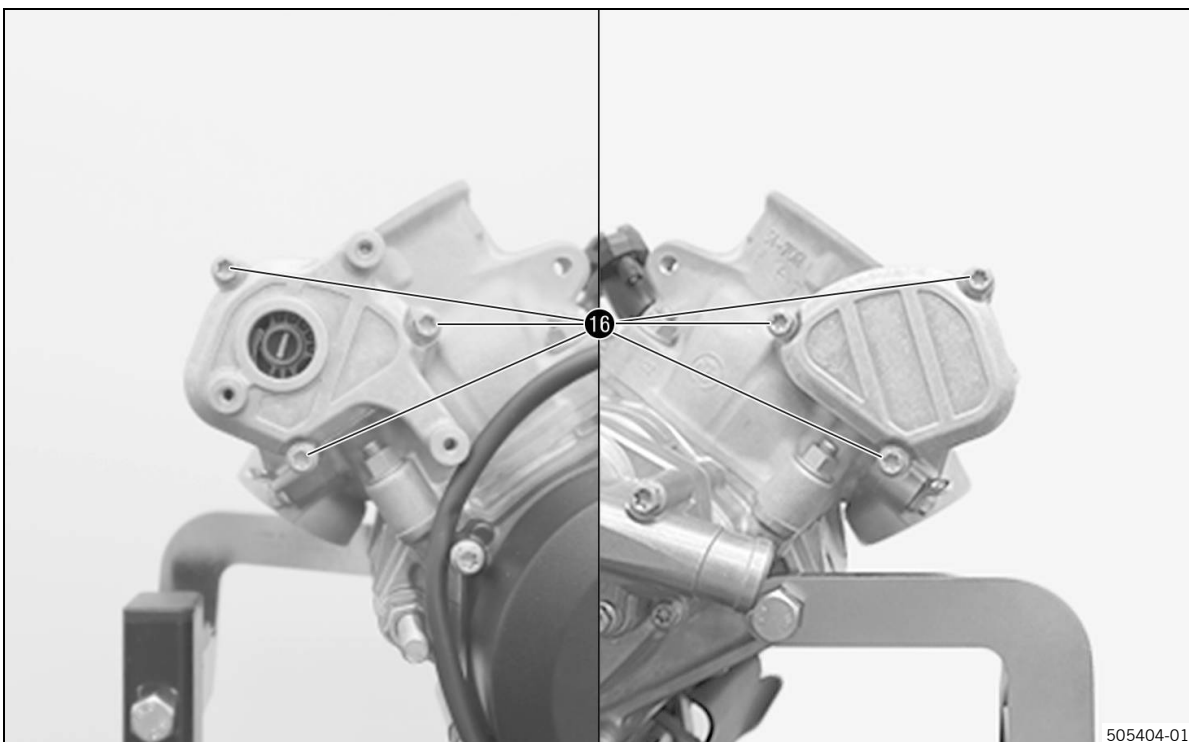


505402-01

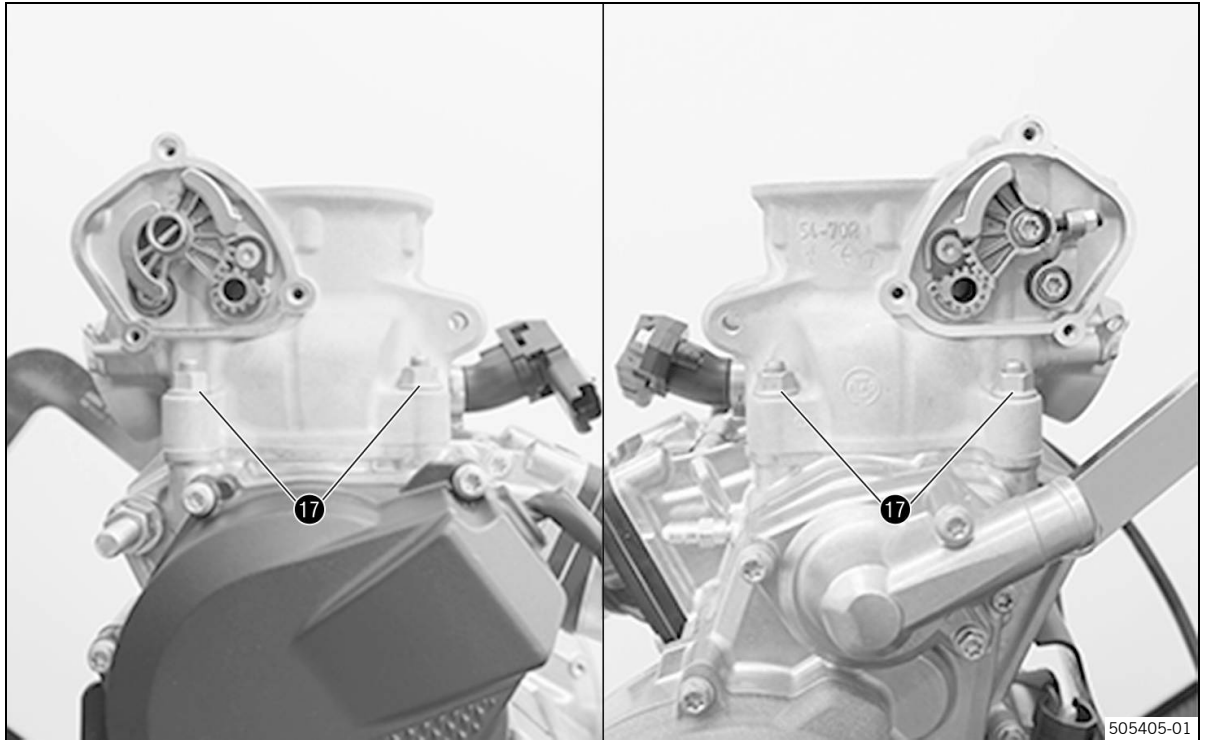
- Retirer la vis 12.
- Déposer le cache 13.



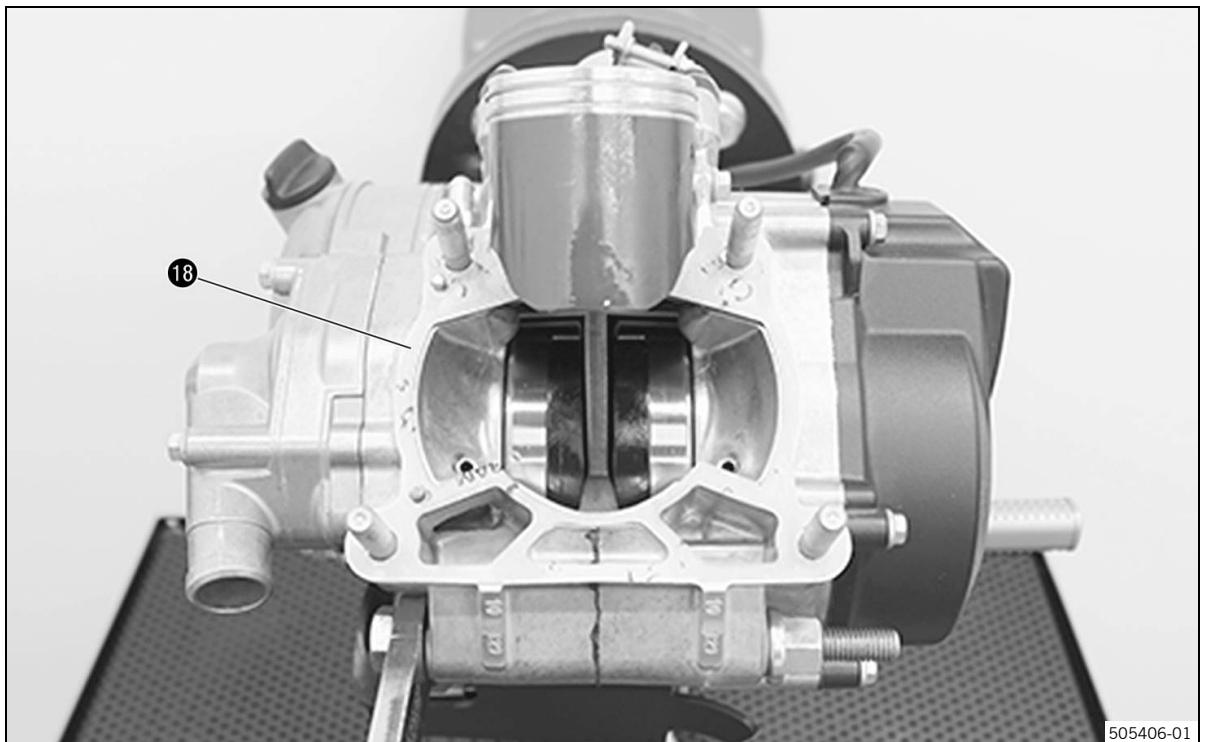
- Retirer les vis 14.
- Retirer le servomoteur 15.



- Retirer les vis 16.
- Retirer les deux couvercles et les joints de la valve à l'échappement.



- Retirer les écrous 17.
- Pousser et extraire prudemment le cylindre vers le haut.



- Retirer le joint d'embase 18.

**i** **Info**  
Mesurer l'épaisseur du joint.

- Recouvrir le carter de vilebrequin.



## Déposer le piston



505407-01

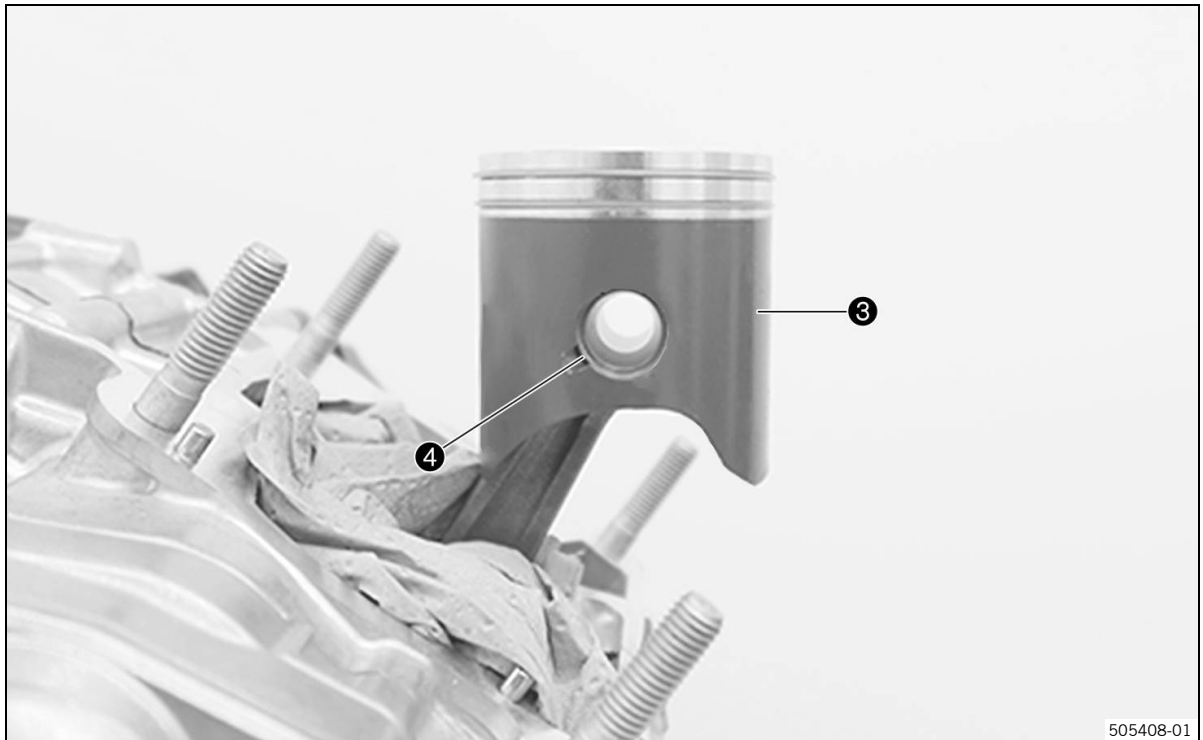
- Retirer le clip d'axe de piston ⑱.
- Retirer l'axe de piston.
- Retirer le piston.

## Monter le piston



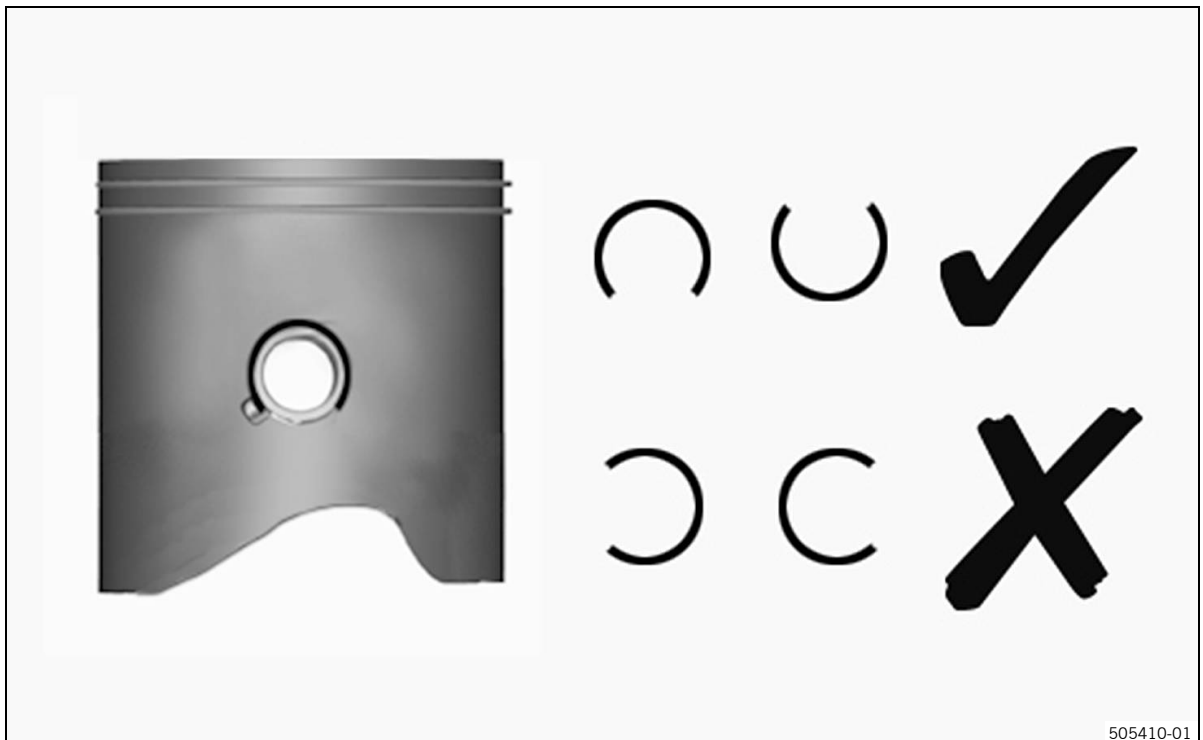
505409-01

- Positionner le piston ⑳ (compris dans la livraison).
- ✓ Le marquage du piston Ⓐ est orienté vers le côté échappement.



505408-01

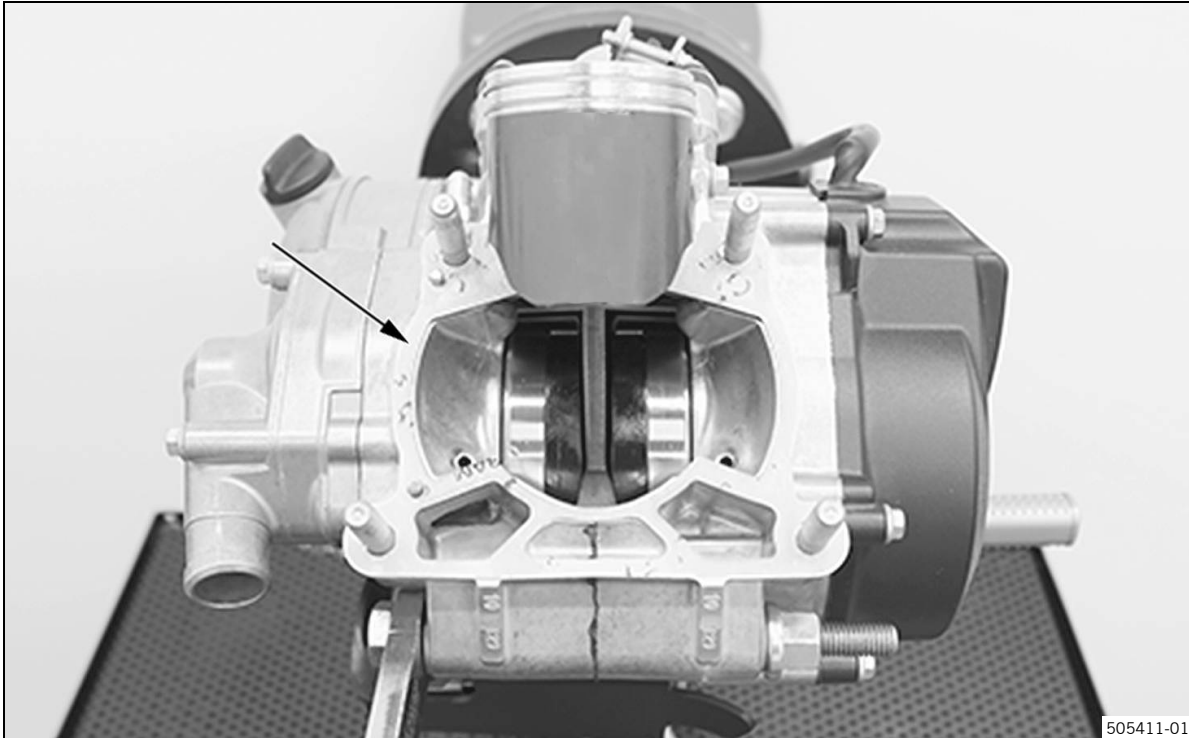
- Pousser manuellement l'axe de piston dans la bielle.
- Placer le clip d'axe de piston ④ (compris dans la livraison) en position 6 ou 12 heures.



505410-01

- S'assurer que le clip d'axe de piston est bien en place.

## Monter le cylindre

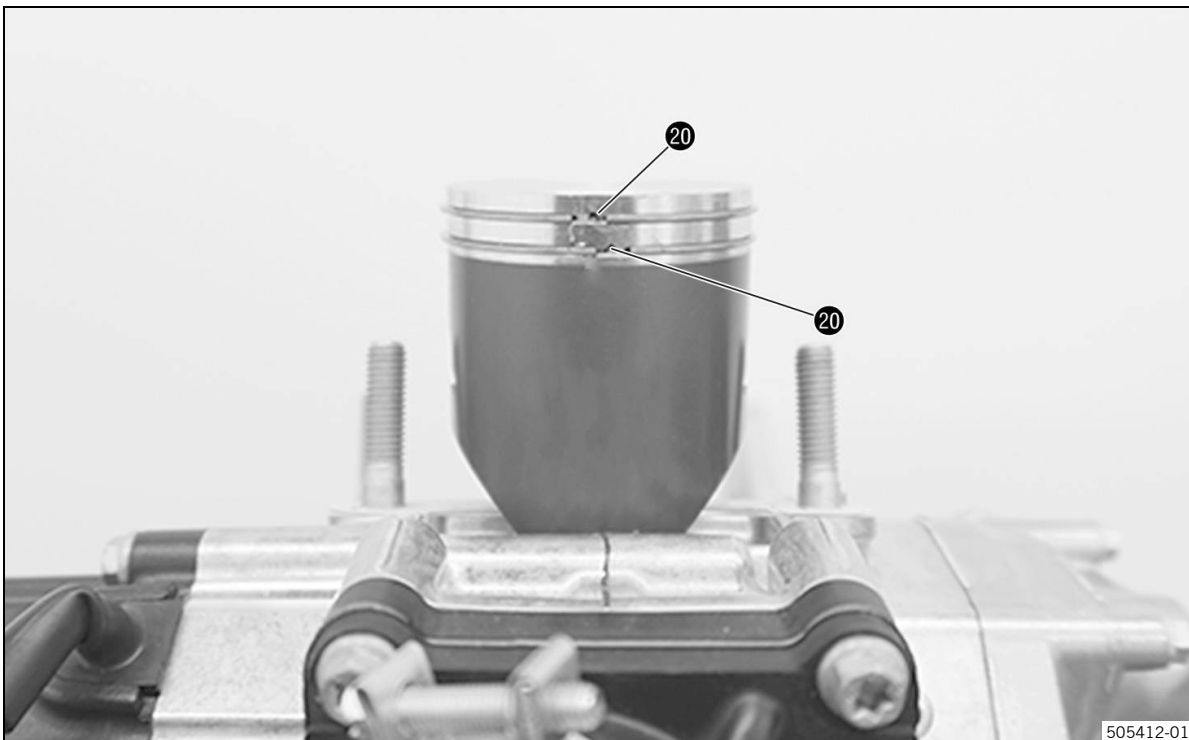


- Mettre en place un nouveau joint d'embase.

**Info**

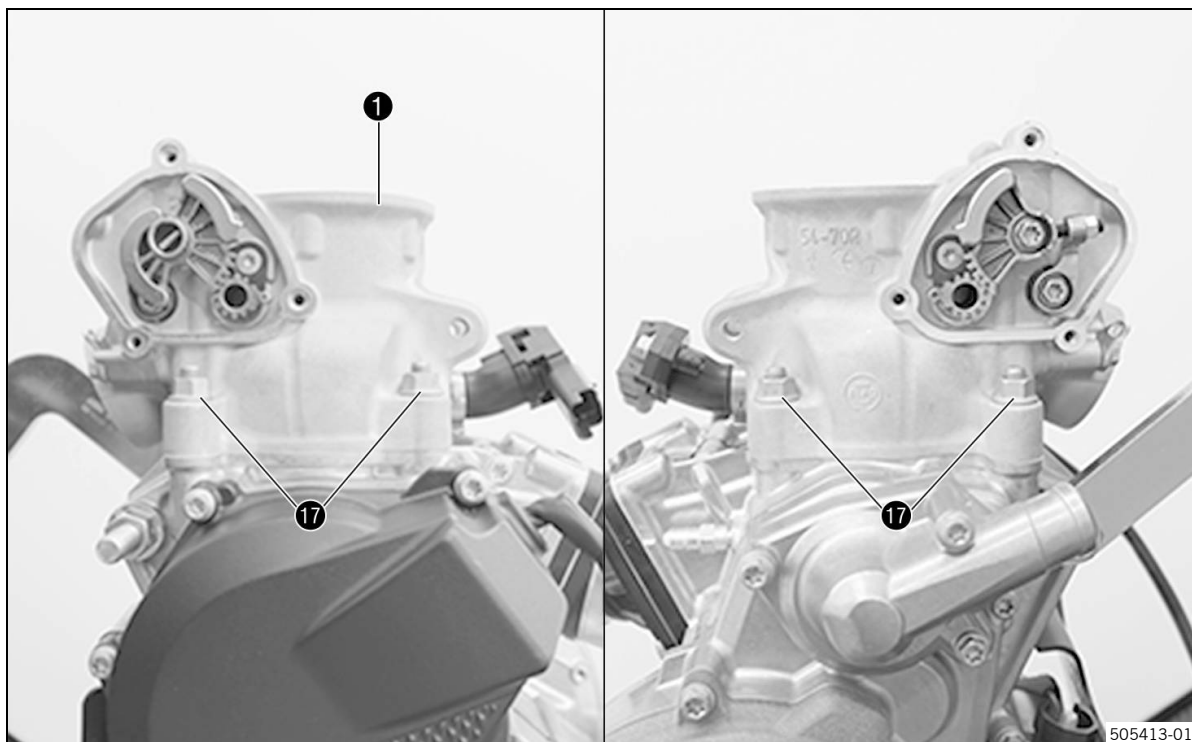
Utiliser un joint neuf de même épaisseur que celui déposé.

- Huiler le cylindre et le piston.



- Positionner les segments de piston (compris dans la livraison, pré-montés).

✓ Les ergots de positionnement s'enclenchent dans l'extrémité du segment de piston 20.



- Pousser le cylindre 1 (compris dans la livraison) sur le piston.
- Pousser prudemment le cylindre vers le bas.



### Info

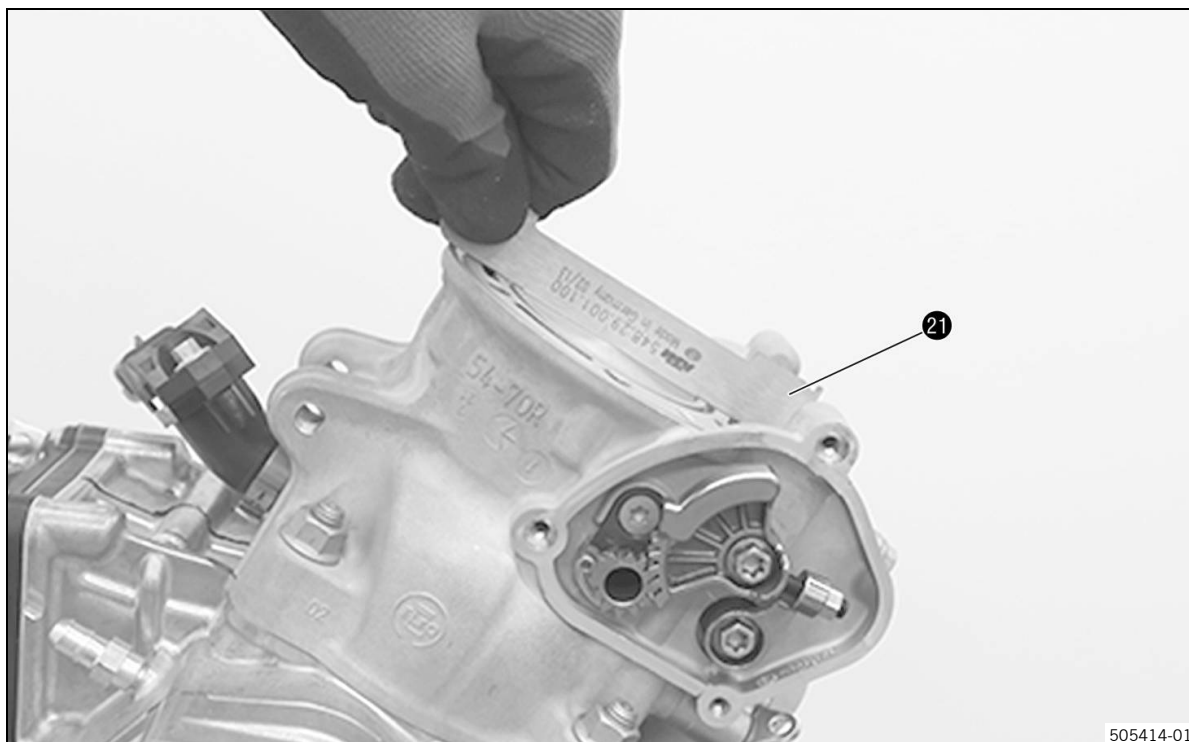
Veiller à ce qu'il soit bien en place.

- Monter les écrous 17 des deux côtés et les serrer en croix.

Indications prescrites

Écrou du pied de cylindre	M8	23 Nm (17 lbf ft)
---------------------------	----	-------------------

## Vérifier la cote X


**i** Info

La cote X est la cote qui définit le dépassement du piston lorsque le cylindre est légèrement comprimé et lorsque le piston se trouve sur le point mort haut.

Le contrôle de la cote X doit être réalisé avec une grande minutie. Si la cote X est excessive, la compression est moins importante et le moteur perd de la puissance. En revanche, si la cote X est insuffisante, le moteur cogne et chauffe.

Pour régler la cote X, intercaler des joints d'embase de différentes épaisseurs.

- Placer l'outil spécial **21** sur le cylindre.

Calibre de réglage (A44029006010)
-----------------------------------

- Régler le piston sur le point mort haut.
- Contrôler la cote X à l'aide de l'outil spécial.

Indications prescrites

Cote X (entre dessus du piston et bord supérieur du cylindre)	0 ... 0,10 mm (0 ... 0,0039 in)
---	---------------------------------

Calibre à lames (79129941000)
-------------------------------

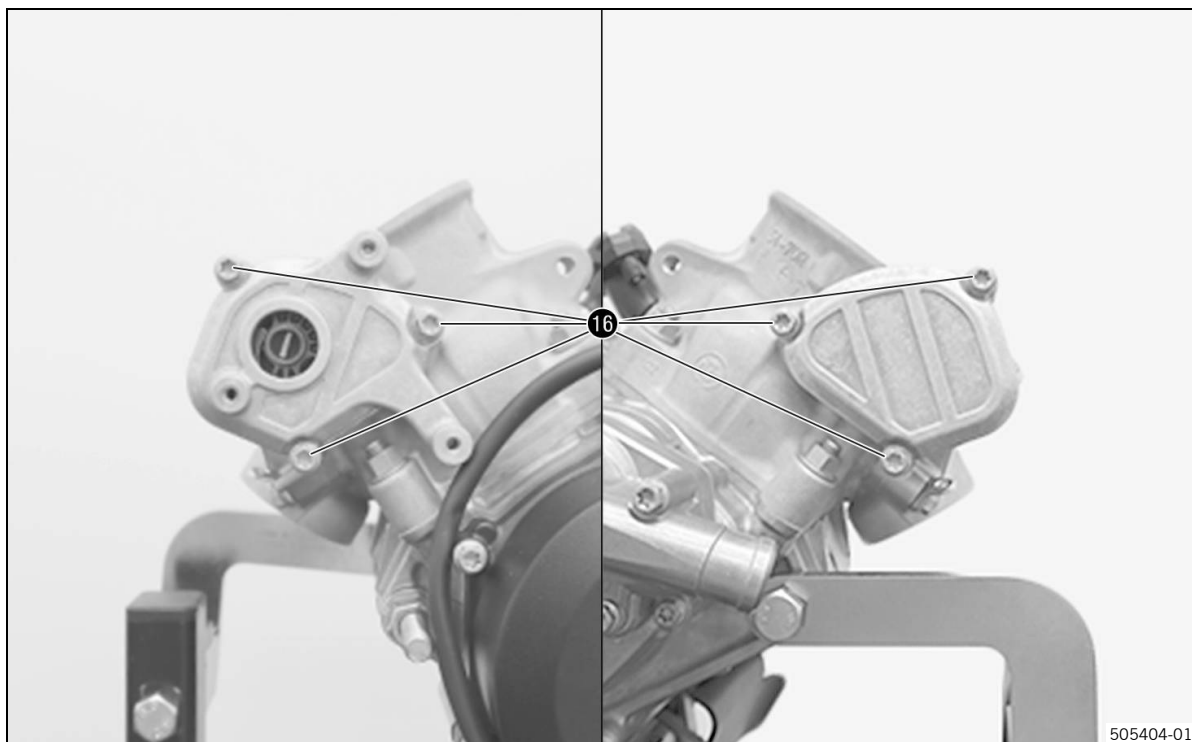
- » Si la valeur indiquée n'est pas atteinte :
  - Remplacer le joint d'embase par un joint d'embase correspondant à la cote X.

**i** Info

Il est également possible de combiner plusieurs joints d'embase.

**i** Info

Il n'est pas nécessaire de régler la cote Z (hauteur de la valve à l'échappement). Celle-ci est déjà réglée sur 36,5 mm.

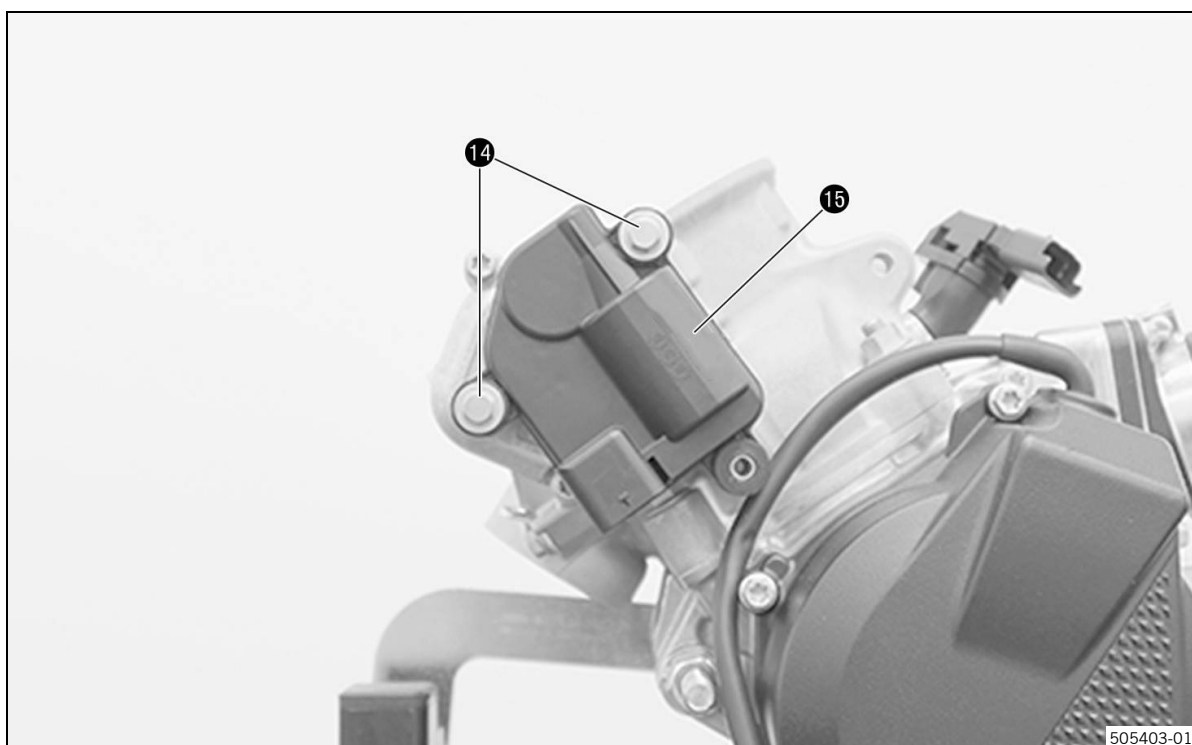


505404-01

- Mettre en place les deux couvercles et les joints de la soupape d'échappement.
- Mettre en place les vis 16 et les serrer.

Indications prescrites

Vis du couvercle de la soupape d'échappement	M5	6 Nm (4,4 lbf ft)
--	----	-------------------



505403-01

- Positionner le servomoteur 15.



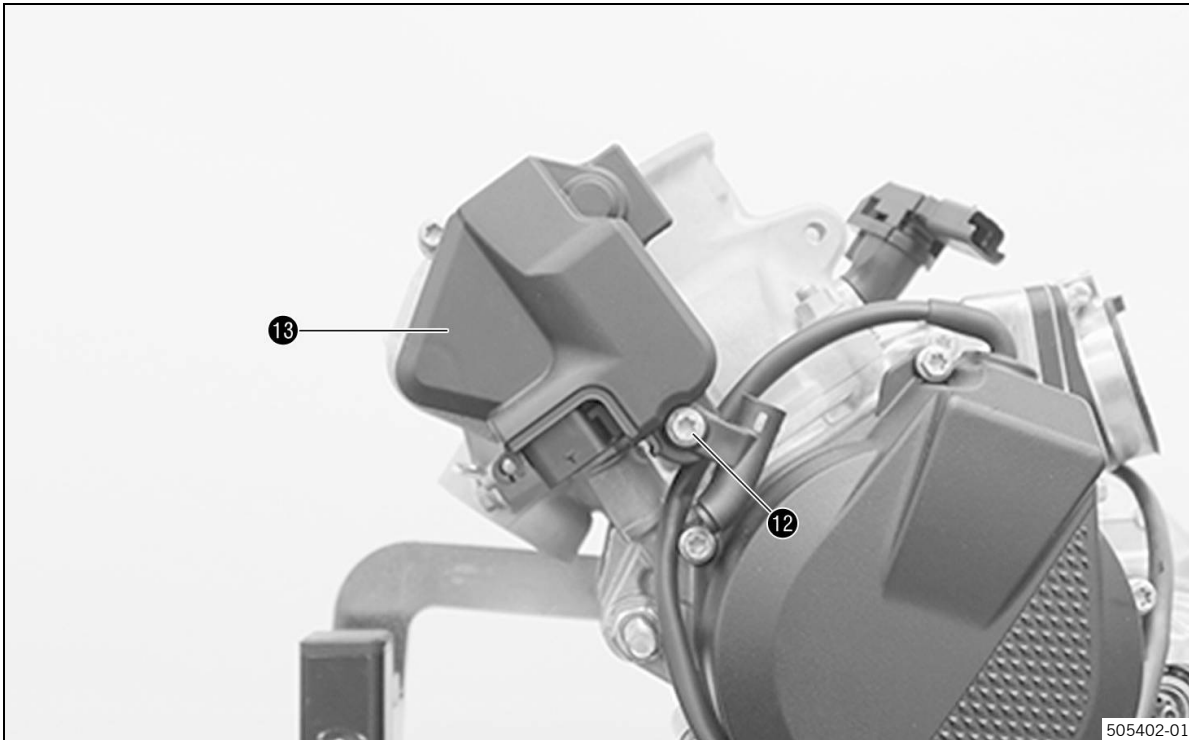
**Info**

Le servomoteur est pré-réglé : il est interdit de modifier manuellement ce réglage.  
Avant la mise en service du moteur, le servomoteur doit être calibré à l'aide du boîtier diagnostic.

- Mettre en place les vis 14 et les serrer.

Indications prescrites

Vis du servomoteur de la soupape d'échappement	M5	6 Nm (4,4 lbf ft)	<b>Loctite®243™</b>
--	----	-------------------	---------------------



- Positionner le cache 13.



**Info**

Veiller à ce que les douilles à collet restent en place.

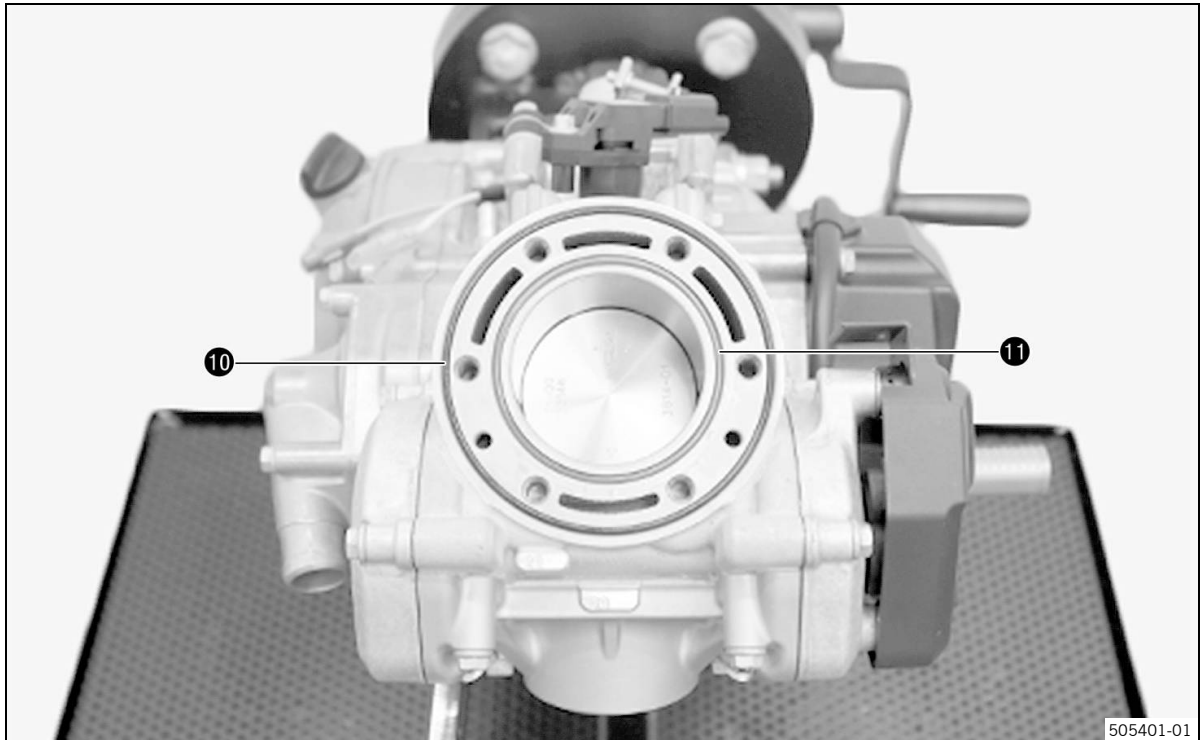
- Mettre en place la vis 12 et la serrer.

Indications prescrites

Vis du cache du servomoteur	M5	6 Nm (4,4 lbf ft)
-----------------------------	----	-------------------



## Monter la culasse

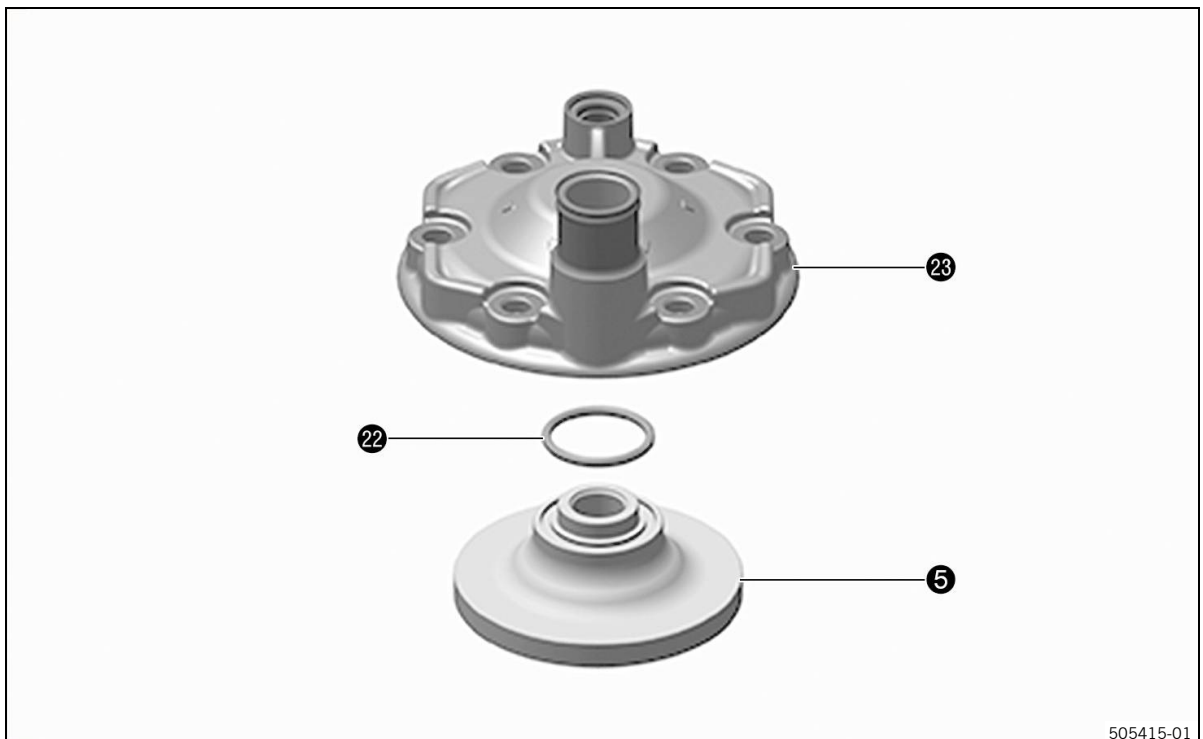


- Mettre en place les joints toriques 10 et 11.



### Info

Vérifier que les joints toriques ne présentent pas de dommages et les remplacer le cas échéant.



- Mettre en place le joint torique 22 (non compris dans la livraison) sur l'élément de chambre de combustion 5 (compris dans la livraison).

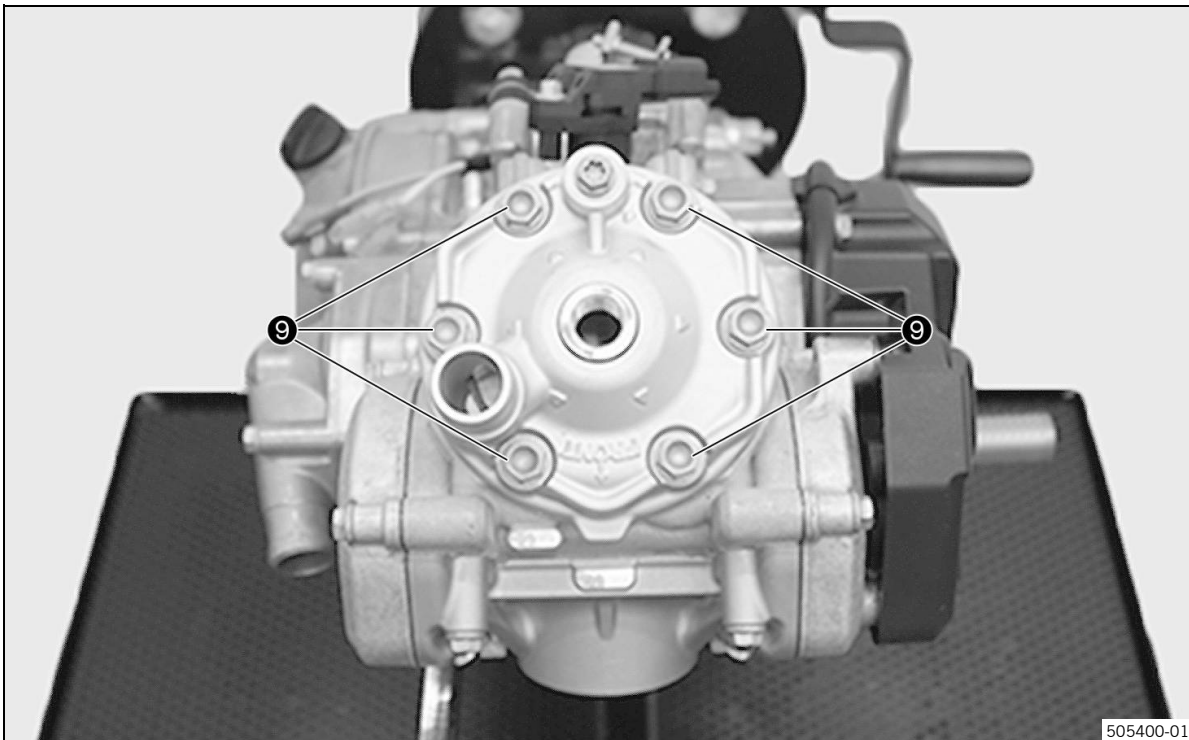




**Info**

Vérifier que le joint torique ne présente pas de dommages et le remplacer le cas échéant.

- Mettre en place l'élément de chambre de combustion ⑤ dans le couvre-culasse ⑳.



- Mettre la culasse en place.

Indications prescrites

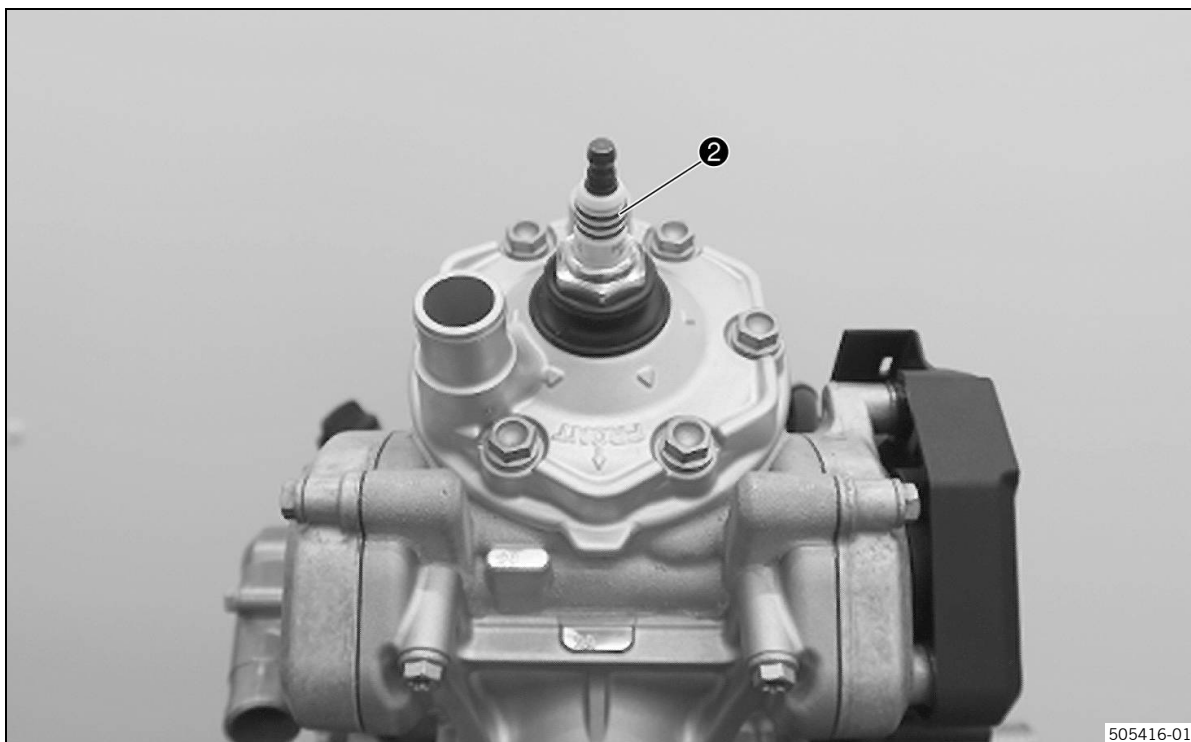
Veiller à ce que l'élément de chambre de combustion soit bien en place dans le couvre-culasse.

- Insérer les vis ⑨ avec les rondelles et les serrer en croix.

Indications prescrites

Utiliser des rondelles neuves.

Vis de la culasse	M7	18 Nm (13,3 lbf ft)
-------------------	----	---------------------



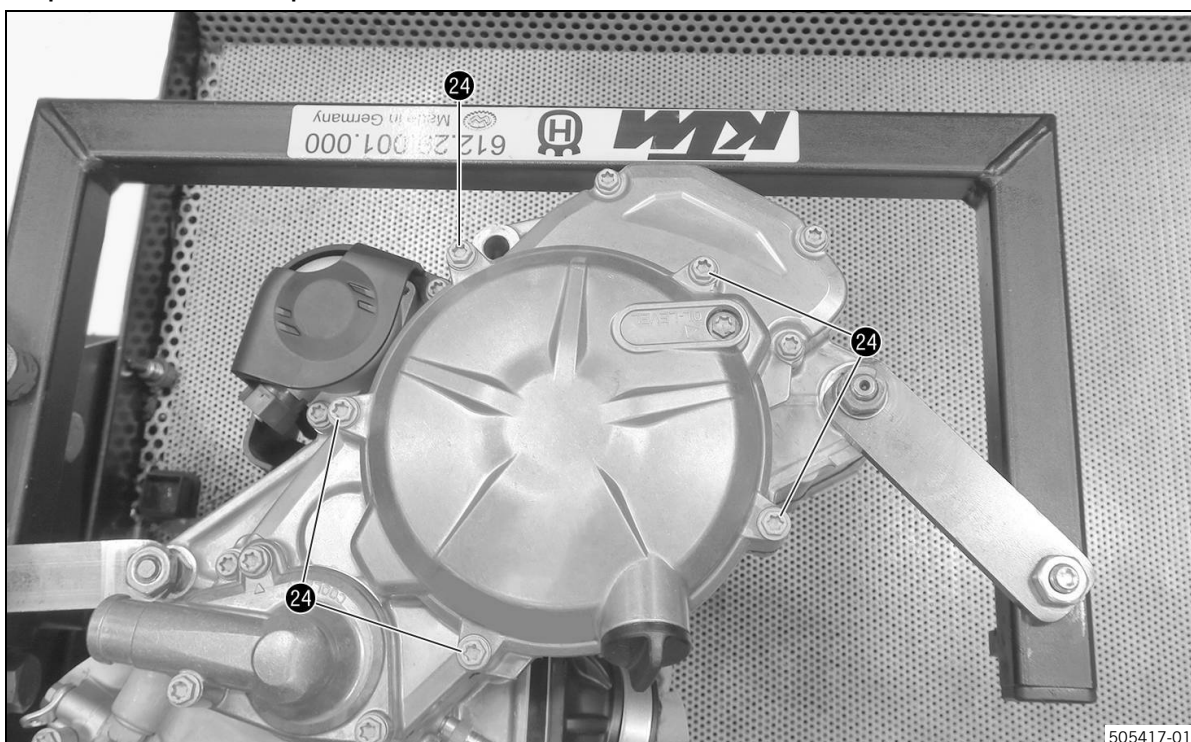
505416-01

- Mettre en place la bougie d'allumage ② (comprise dans la livraison) et la serrer.

Indications prescrites

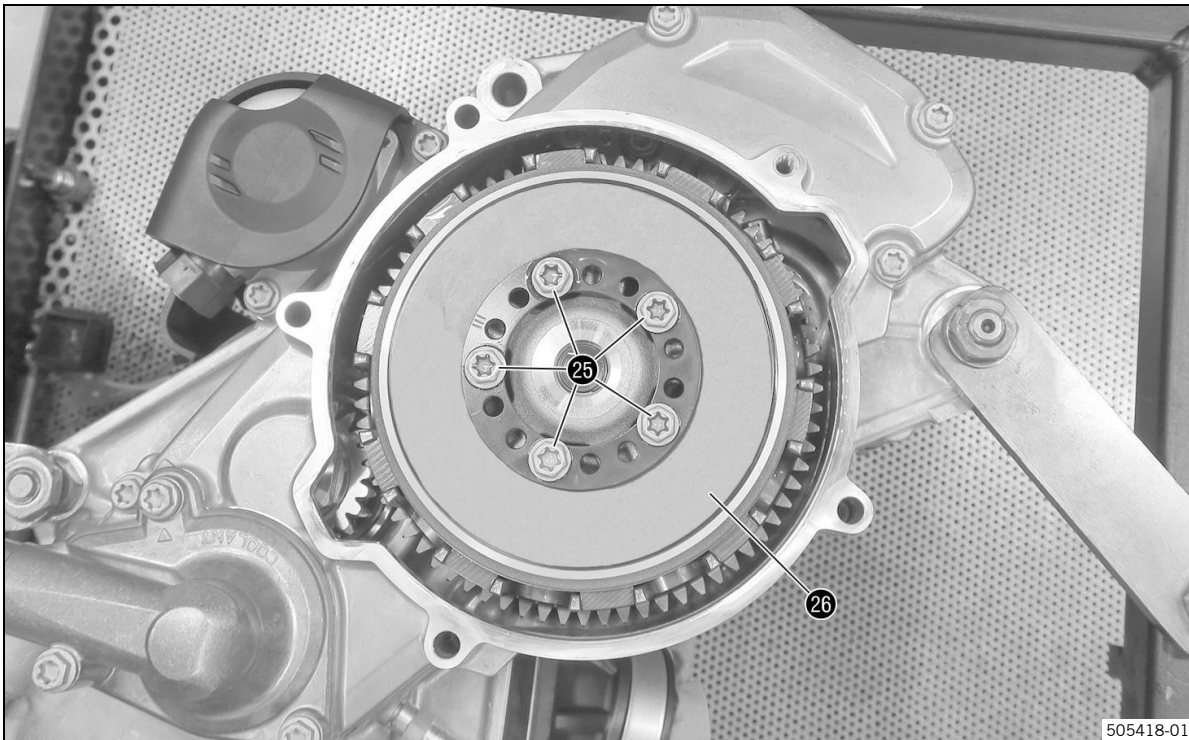
Bougie d'allumage	M14x1,25	25 Nm (18,4 lbf ft)
-------------------	----------	---------------------

### Remplacer la rondelle élastique

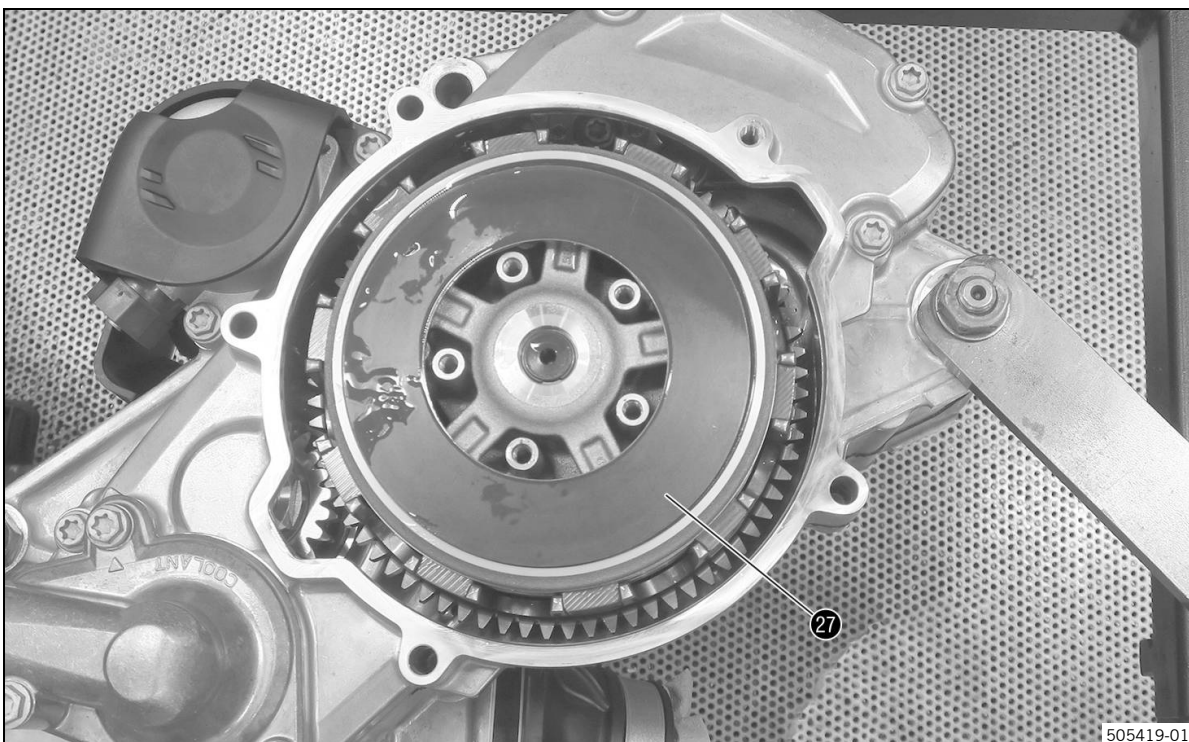


505417-01

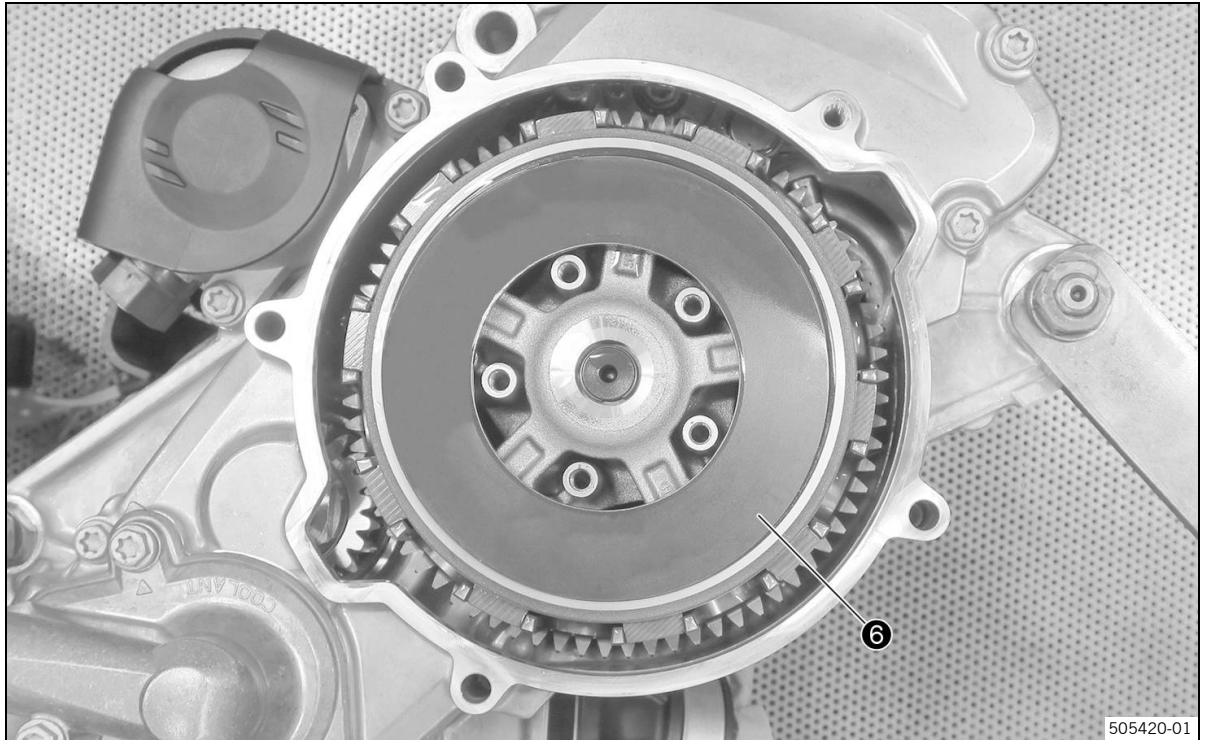
- Retirer les vis ②④.
- Retirer le carter d'embrayage et le joint.



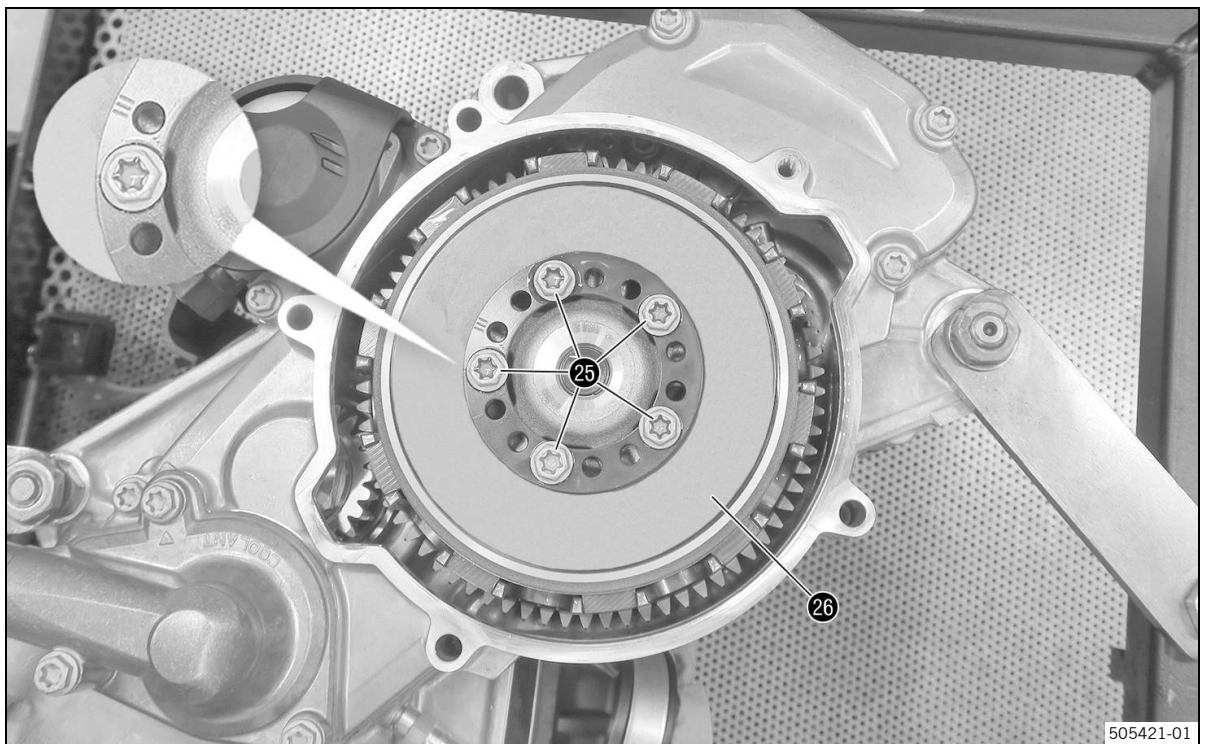
- Desserrer les vis 25 en croix et les retirer.
- Déposer la coupelle de ressort 26.



- Déposer la rondelle élastique 27.



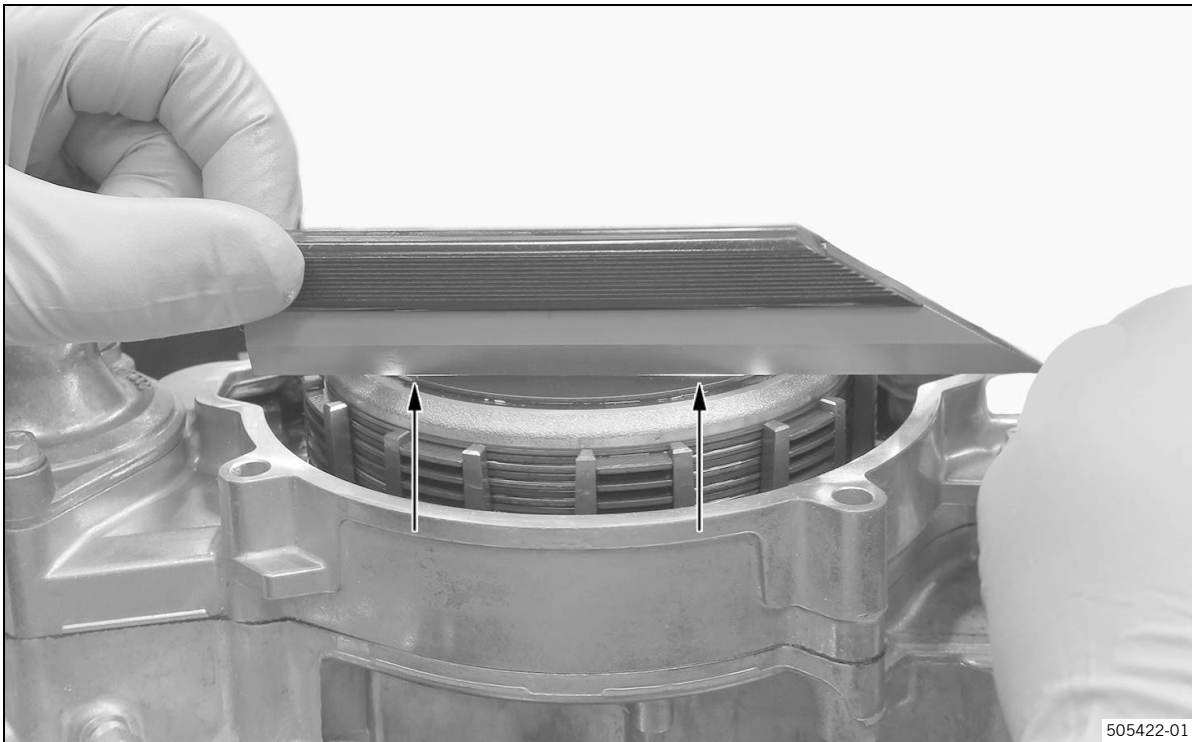
- Positionner la rondelle élastique ⑥ (comprise dans la livraison).



- Positionner la coupelle de ressort ②⑥ avec le repère II.
- Mettre les vis ②⑤ en place et les serrer en croix et progressivement.

Indications prescrites

Vis de la coupelle de ressort d'embranchage	M5	6 Nm (4,4 lbf ft)
---	----	-------------------



- Contrôler la précontrainte des rondelles élastiques à l'aide d'une règle de précision.  
Indications prescrites

La règle de précision repose au milieu et une fente est visible à droite et à gauche (voir flèches).



**Info**

Si la coupelle de ressort du repère II est posée sur le repère III, la fente est plus grande à gauche et à droite.



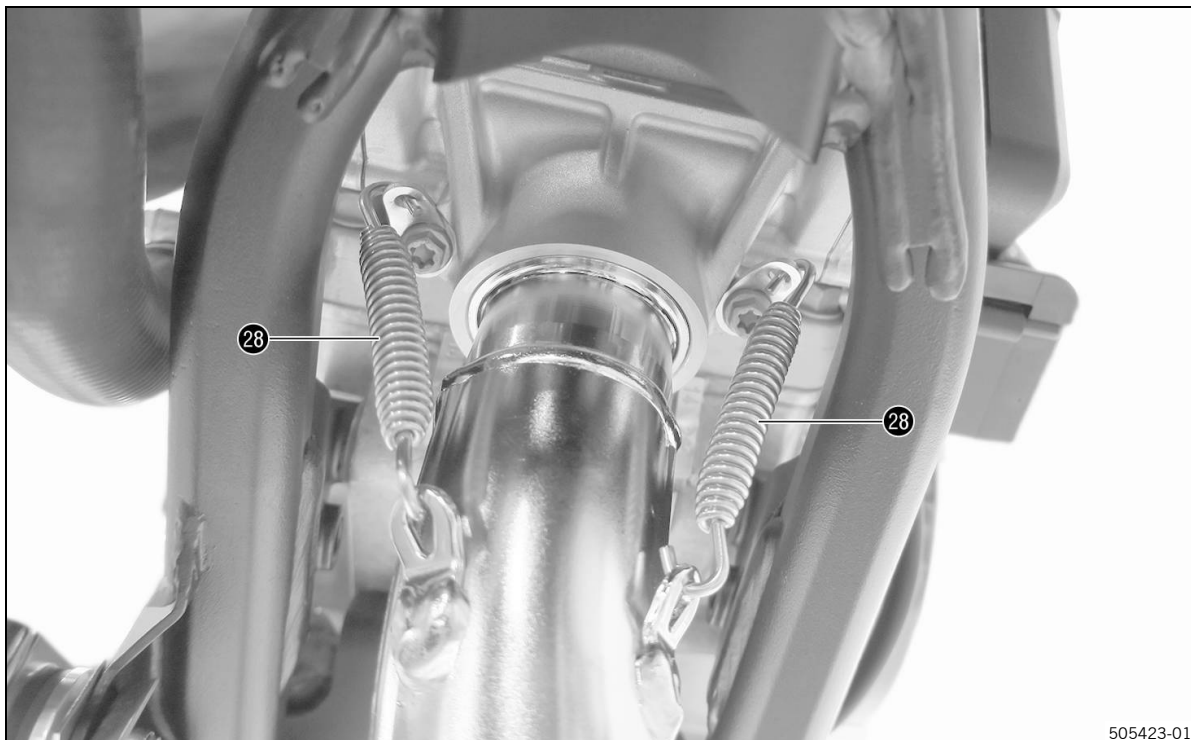
**Info**

Si la coupelle de ressort du repère II est posée sur le repère I, la fente est plus petite à gauche et à droite.

- » Si la précontrainte souhaitée n'est pas atteinte :
  - Enlever les vis 26 et poser la coupelle de ressort avec le repère III.
- » Si la précontrainte souhaitée n'est pas atteinte :
  - Enlever les vis 26 et poser la coupelle de ressort avec le repère I.



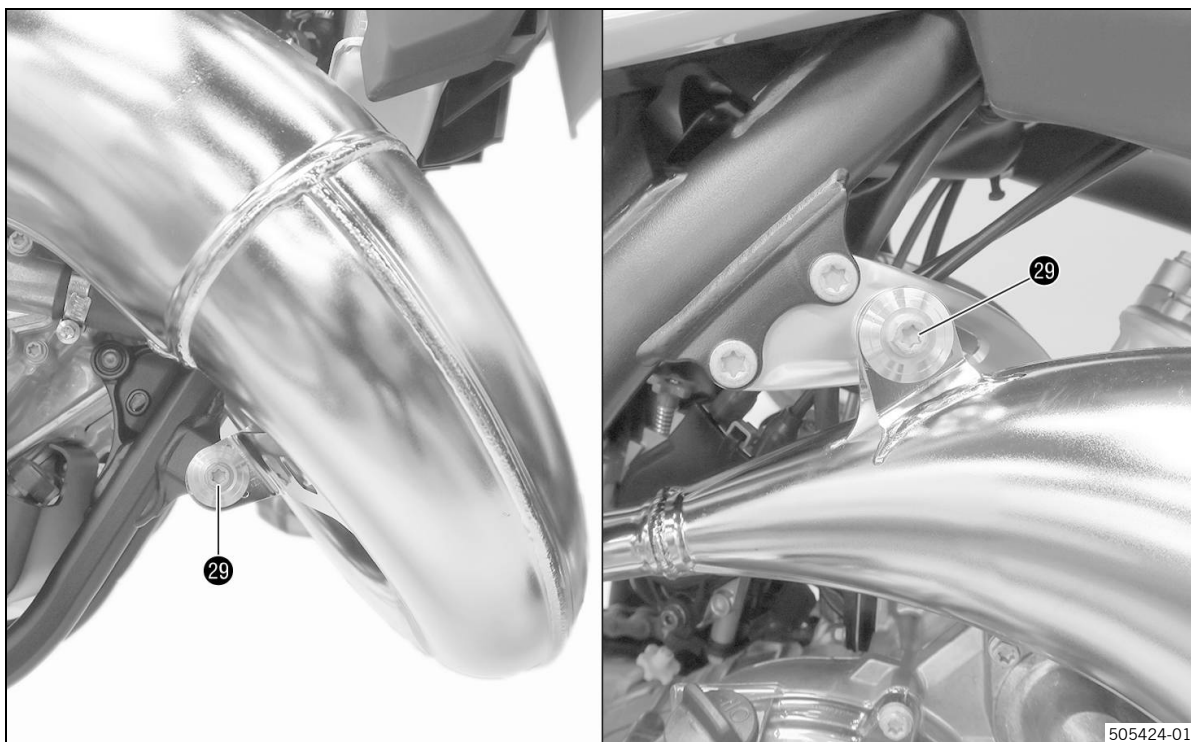
## Remplacer le collecteur



505423-01

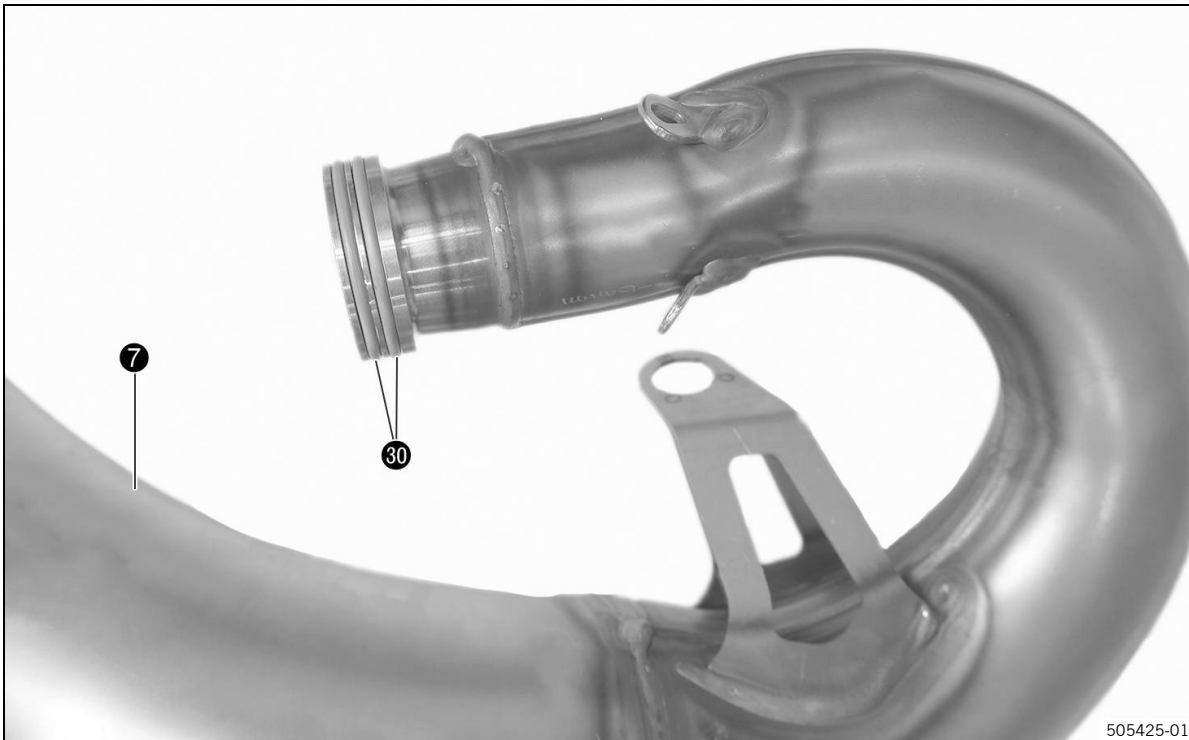
- Retirer les ressorts 28.

Crochet à ressort (50305017000C1)



505424-01

- Retirer les vis 29.
- Retirer le collecteur du manchon d'échappement du silencieux arrière.



505425-01

- Mettre en place les joints toriques 30 (non compris dans la livraison) sur le collecteur 7 (compris dans la livraison).

**Info**

Vérifier que les joints toriques ne présentent pas de dommages et les remplacer le cas échéant.



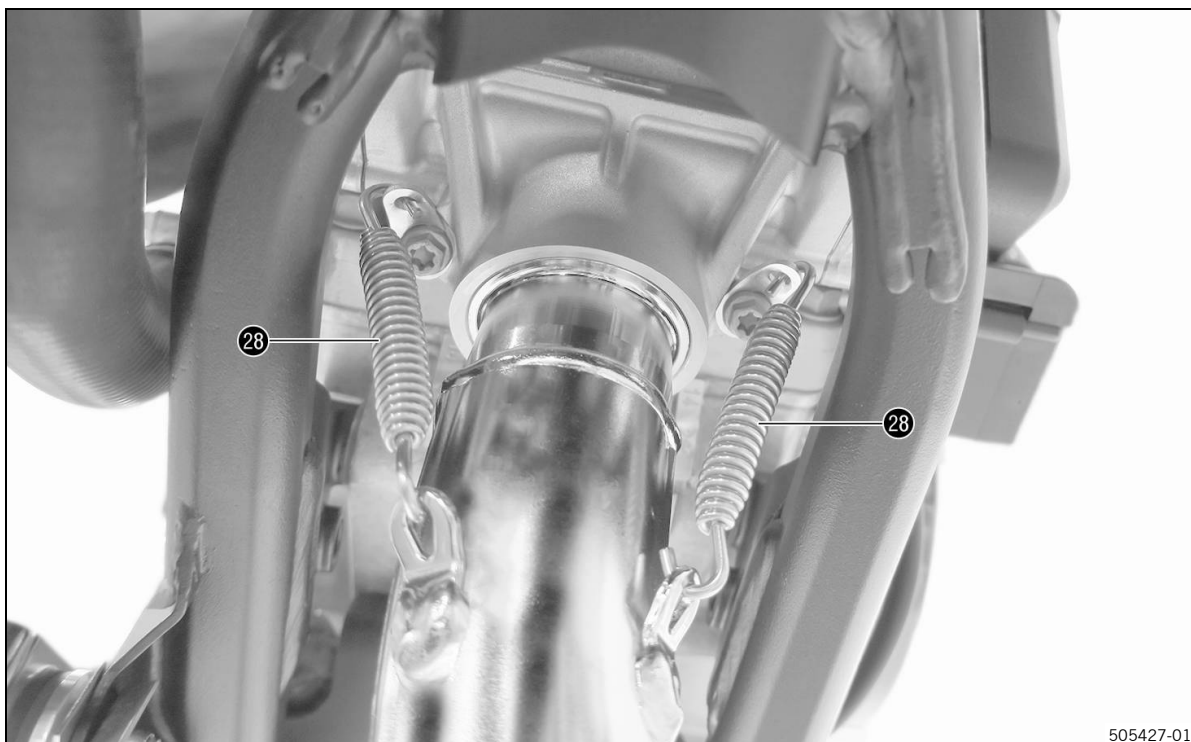
505426-01

- Positionner le collecteur 7 sur le manchon d'échappement du silencieux arrière.



## Info

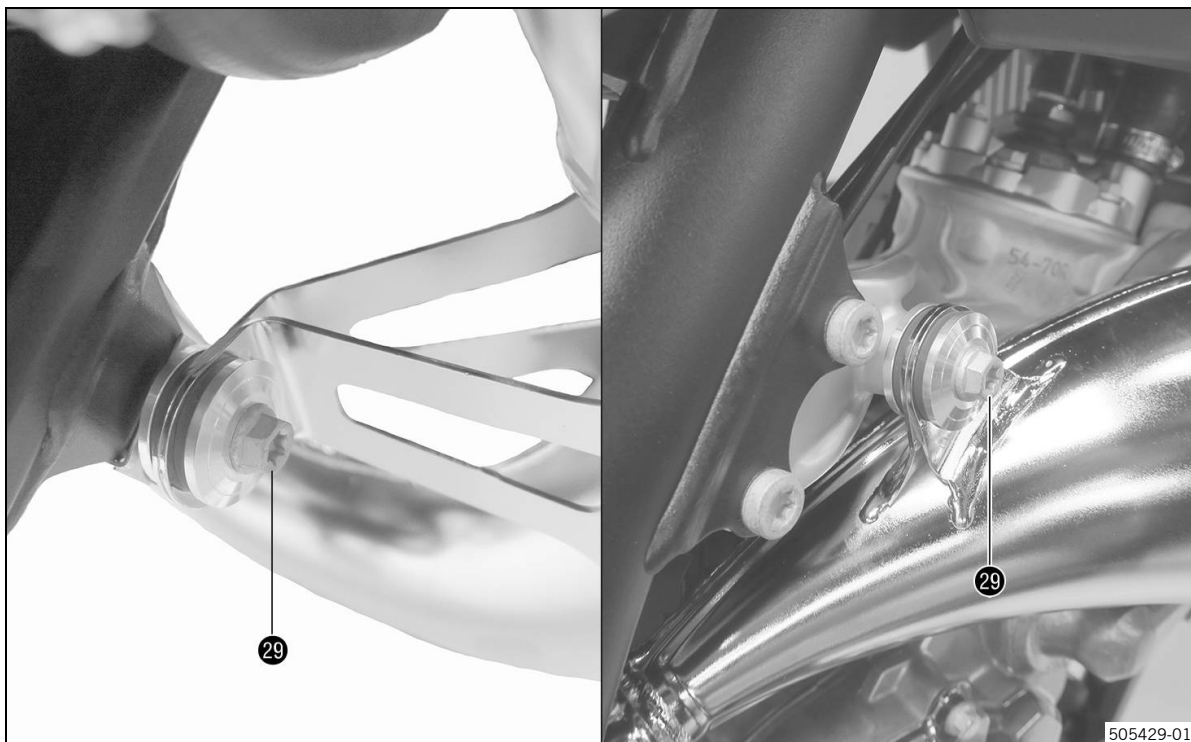
Le silencieux arrière de série peut être utilisé.



505427-01

- Mettre en place les ressorts 28.

Crochet à ressort (50305017000C1)



505429-01

- Mettre en place les vis 29 et les serrer.



Indications prescrites

Vis du collecteur	M8	15 Nm (11,1 lbf ft)
-------------------	----	---------------------

**Info**

Utiliser les bagues et les tampons amortisseurs du collecteur d'origine.

**Travaux de retouche**

- Poser le moteur (voir le manuel de réparation).
- Programmer les fins de course de la soupape d'échappement (voir le manuel de réparation).
- Programmer les fins de course de la soupape d'échappement avec le boîtier diagnostic (voir le manuel de réparation).
- Configurer le mapping correspondant.

Indications prescrites

Cette opération doit être effectuée dans un atelier agréé.

## 6 LISTE DES ABRÉVIATIONS

cf.	voir
cpl.	complet

Nos alegra que se haya decidido por este producto de alta calidad. Es indispensable un montaje correcto del producto para poder garantizar un máximo de seguridad y funcionalidad. Por consiguiente, el montaje únicamente puede ser realizado por personal especializado conforme lo detallado en estas instrucciones. Si tiene cualquier pregunta, puede dirigirse a su concesionario autorizado. El (cuasi) fabricante o proveedor declina toda responsabilidad por montajes o usos incorrectos de este producto.

**KTM AG está representada en los países por:**

- KTM Sportmotorcycle GmbH, Stallhofnerstraße 3, 5230 Mattighofen, Austria
- Husqvarna Motorcycles GmbH, Stallhofnerstraße 3, 5230 Mattighofen, Austria
- GASGAS Motorcycles GmbH, Stallhofnerstraße 3, 5230 Mattighofen, Austria

El manual de montaje refleja los últimos avances técnicos de esta serie en el momento de la impresión. No obstante, pueden existir pequeñas diferencias, debidas al perfeccionamiento continuo.

Todas las indicaciones de este manual se publican sin compromiso. En especial, KTM AG se reserva el derecho a introducir, sin previo anuncio y sin dar a conocer los motivos, cambios en los datos técnicos, los precios, los colores, las formas, el diseño, el equipamiento y el material de los vehículos, así como en las prestaciones de servicio; también se reserva el derecho a adaptar sus vehículos a las condiciones locales en determinados mercados y a finalizar la producción de un modelo determinado sin anuncio previo. KTM AG no asume responsabilidad alguna en relación con dificultades en la disponibilidad de los vehículos, con diferencias entre las imágenes o descripciones y el vehículo concreto, ni con errores u omisiones en esta publicación. Los modelos reproducidos cuentan en parte con equipamientos especiales que no forman parte del volumen de suministro de serie.

© 2024 KTM AG, Mattighofen Austria

Todos los derechos reservados

Queda prohibida la reimpresión total o parcial y la reproducción de cualquier tipo sin la autorización por escrito del propietario intelectual.

KTM AG

Stallhofnerstraße 3

5230 Mattighofen, Austria



REG.NO. 12 100 6061

ISO 9001(12 100 6061)

De conformidad con la normativa internacional de gestión de calidad ISO 9001, KTM utiliza procesos de aseguramiento de la calidad para garantizar la máxima calidad de sus productos.

Certificado por: TÜV Management Service



3240060en

15.02.2024

## 1.1 Símbolos utilizados

A continuación se explica el significado de determinados símbolos.



Identifica una reacción esperada (p. ej. de un paso de trabajo o de una función).



Identifica una reacción inesperada (p. ej. de un paso de trabajo o de una función).



Indica tareas que requieren conocimientos especializados y técnicos. Por su seguridad, le aconsejamos que acuda a un taller especializado autorizado KTM para llevar a cabo estas tareas. Estos talleres cuentan con mecánicos que han recibido una instrucción específica y disponen de las herramientas especiales necesarias para realizar un mantenimiento óptimo de su motocicleta.



Identifica una referencia cruzada (más información en la página indicada).



Identifica una indicación con información o consejos adicionales.



Indica el resultado de un punto de comprobación.



Indica una medición de la tensión.



Indica una medición de la corriente.



Identifica el fin de una actividad incluidos los posibles trabajos posteriores.

## 1.2 Formatos utilizados

A continuación se explica el formato de las páginas.

**Nombre propio**

Identifica un nombre propio.

**Nombre®**

Identifica un nombre protegido.

**Marca™**

Identifica una marca comercial.

**Conceptos subrayados**

Remitirse a los datos técnicos del vehículo o a la terminología marcada que se explica en la relación de terminología.

## 2.1 Definición del uso conforme a lo previsto

A fin de garantizar la seguridad y un funcionamiento óptimos, es imprescindible acudir a un concesionario autorizado que use herramientas especiales para obtener el mejor asesoramiento técnico e instalar correctamente los accesorios técnicos. Los artículos con identificaciones (CE, ECE, etc.) disponen de documentación de homologación. El cliente debe comprobar, en caso necesario acudiendo a las autoridades de homologación nacionales, si estos documentos de homologación garantizan la homologación del vehículo completo con los accesorios técnicos montados en el correspondiente país de uso. Si tiene preguntas, diríjase a su concesionario autorizado.

### Información

Identificaciones de la UE: CE (homologación de tipo CE), ECE (homologación de tipo ECE), ABE (permiso de circulación alemán), EC-V (homologación de tipo CE para vehículos a motor), FIM (conforme a FIM), CCCUO\_EU (no autorizado para circular en vías públicas) y HOMNN (homologación no necesaria)  
Identificaciones de los EE. UU.: 50-State (derecho de los 50 Estados), USFS (Servicio Forestal de los Estados Unidos), FIM (conforme a FIM), AMA (conforme a AMA), DOT (Ministerio de Transportes) y CCCUO (no autorizado para circular en vías públicas)

## 2.2 Uso indebido

Utilizar el vehículo únicamente de la forma adecuada.

Si se hace un uso no adecuado, se pueden provocar daños personales, materiales y al medioambiente.

Cualquier uso del vehículo que no responda al uso previsto ni a la definición de uso supone un uso indebido.

El uso indebido también incluye el empleo de agentes de servicio y medios auxiliares que no cumplan las especificaciones exigidas para el uso en cuestión.

## 2.3 Indicaciones de seguridad

Para que el producto descrito se utilice de manera segura deben respetarse algunas indicaciones de seguridad. Por consiguiente, lea con atención estas instrucciones, así como todas las demás que se incluyen en el volumen de suministro. Las indicaciones de seguridad están resaltadas en el texto y tienen enlaces con los puntos relevantes.

### Información

En determinadas posiciones bien visibles del producto descrito se han colocado diversos adhesivos de aviso o advertencia. No quite los adhesivos de aviso o advertencia. Si faltan los adhesivos, es posible que usted o bien otras personas no detecten los peligros y puedan sufrir lesiones.

## 2.4 Símbolos y grados de peligrosidad



### Peligro

Aviso sobre un peligro que conduce inmediatamente y con seguridad a lesiones graves, permanentes, o incluso la muerte si no se toman las precauciones necesarias.



### Advertencia

Aviso sobre un peligro que conduce probablemente a lesiones graves o incluso la muerte si no se toman las precauciones necesarias.

### Indicación

Aviso sobre un peligro que conduce a daños considerables en la máquina o en el material si no se toman las precauciones necesarias.



### Indicación

Aviso sobre un peligro que conduce a daños en el medio ambiente si no se toman las precauciones necesarias.

## 2.5 Seguridad de funcionamiento



### Peligro

**Peligro de accidente** Una persona que no esté en condiciones de conducir se pone en peligro a sí misma y a los demás.

- No ponga el vehículo en funcionamiento si está bajo los efectos del alcohol, drogas o medicamentos.
- No ponga el vehículo en funcionamiento si no dispone de la condición física o psíquica necesaria.



### Peligro

**Peligro de envenenamiento** Los gases de escape son venenosos y pueden originar pérdida de conocimiento o incluso la muerte.

- Procure siempre una ventilación suficiente durante el funcionamiento del motor.
- Utilice un sistema de aspiración de gases de escape adecuado cuando arranque o deje en marcha el motor en un espacio cerrado.



### Advertencia

**Peligro de quemaduras** Algunas piezas del vehículo se calientan cuando el vehículo está en marcha.

- No toque ningún componente del vehículo, como sistema de escape, radiador, motor, amortiguador o equipo de frenos, antes de que se hayan enfriado.
- Antes de realizar cualquier trabajo, esperar a que los componentes del vehículo se hayan enfriado.

El vehículo únicamente se debe utilizar en perfecto estado técnico, de acuerdo con el uso previsto, pensando en la seguridad y respetando el medio ambiente.

El vehículo solo puede ser utilizado por personas debidamente instruidas. Para circular por las vías públicas se necesita el permiso de conducción correspondiente.

Las anomalías que afecten a la seguridad deben repararse inmediatamente en un taller especializado autorizado. Respetar los adhesivos de aviso/advertencia del vehículo.

## 2.6 Ropa de protección



### Advertencia

**Peligro de lesiones** No utilizar ropa de protección o utilizar menos de la necesaria supone un grave riesgo para la seguridad.

- Utilice en todos los desplazamientos ropa de protección adecuada como casco, botas y guantes, así como pantalón y chaqueta con protectores.
- Utilice siempre ropa de protección en perfecto estado y conforme con las exigencias legales.

En aras de su seguridad, KTM AG recomienda utilizar el vehículo únicamente con ropa de protección adecuada.

## 2.7 Normas de trabajo

Siempre que no se indique lo contrario, el encendido debe estar desconectado (modelos con cerradura de encendido y modelos con llave con transpondedor) o el motor parado (modelos sin cerradura de encendido ni llave con transpondedor) para realizar cualquier trabajo.

Algunos trabajos requieren el uso de herramientas especiales. Si estas herramientas especiales no estuvieran contenidas en el volumen de suministro del vehículo, se pueden encargar utilizando el número de artículo indicado. Ejemplo: extractor de cojinetes (15112017000)

Siempre que no se indique lo contrario, se aplican las condiciones normales para todos los trabajos y descripciones.

Temperatura ambiente	20 °C (68 °F)
Presión del aire ambiental	1.013 mbar (14,69 psi)
Humedad relativa del aire	60 ± 5%

Durante el ensamblaje, las piezas no reutilizables (como tornillos y tuercas autofrenables, juntas, tornillos de dilatación, anillos de hermetizado, juntas tóricas, pasadores de aletas o chapas de retención) deben sustituirse por piezas nuevas.

Algunas uniones atornilladas requieren un fijador de tornillos (por ejemplo, **Loctite®**). Respetar las indicaciones de empleo específicas del fabricante.

Si una pieza nueva ya trae aplicado un fijador de tornillos (p. ej., **Precote®**), no aplicar ningún otro medio de fijación adicional.

Las piezas que se reutilizan después del desmontaje, deben limpiarse y revisarse para verificar que no estén deterioradas ni desgastadas. Sustituir las piezas deterioradas o desgastadas.

Prestar atención a que el área de trabajo esté limpia y, en caso necesario, limpiar los componentes antes de desmontarlos. La penetración de suciedad puede provocar un desgaste elevado y daños indirectos.

Una vez finalizados los trabajos de reparación o mantenimiento, restablecer la seguridad de circulación en el vehículo.

## 2.8 Medioambiente

El uso responsable de la motocicleta ayuda a evitar problemas y conflictos. Para proteger el futuro del motociclismo, asegúrese de que utiliza la motocicleta dentro de la legalidad, piense en el medio ambiente y respete los derechos de los demás.

La eliminación del aceite usado, los agentes de servicio, los medios auxiliares y las piezas usadas debe realizarse de conformidad con la normativa y las directivas del país correspondiente.

Dado que las motocicletas no están sujetas a la directiva europea sobre la eliminación de vehículos usados, no hay ninguna normativa legal que regule la eliminación de la motocicleta usada. Su concesionario autorizado estará encantado de ayudarle.

## 2.9 Manual de montaje

Es imprescindible leer completa y atentamente este manual de montaje antes de conducir por primera vez el vehículo. El manual de montaje contiene mucha información y consejos importantes que le facilitan el manejo, la conducción y el servicio. Aquí aprenderá a adaptar el vehículo a su estatura y a sus preferencias, y conocerá el modo de protegerse contra caídas o lesiones.

Guarde el manual de montaje en un lugar de fácil acceso para poder consultarlo siempre que sea necesario.

Para obtener más información sobre el vehículo o aclarar cualquier duda que pueda surgir al leer el manual, póngase en contacto con un concesionario autorizado.

El manual de montaje es un componente importante del accesorio y tiene que entregarse siempre al nuevo propietario en caso de venta del mismo.

### 3.1 Agentes de servicio, medios auxiliares



#### Indicación

**Peligro para el medio ambiente** La manipulación incorrecta del combustible supone un peligro para el medio ambiente.

- No permita que el combustible llegue al agua subterránea, al suelo ni a los canales de desagüe.

Los agentes de servicio y los medios auxiliares se han de utilizar conforme al manual de instrucciones y a la especificación técnica.

### 3.2 Recambios, accesorios

En aras de la seguridad, utilice únicamente recambios y accesorios homologados o recomendados por KTM AG y encargue su instalación a un taller especializado autorizado. KTM AG no asume responsabilidad alguna por los daños resultantes de la utilización de otros productos.

Algunos recambios y accesorios se incluyen entre paréntesis en las descripciones pertinentes. Su concesionario autorizado estará encantado de poderle asesorarle.

En la página web de KTM encontrará las **KTM PowerParts** más actuales para su vehículo.

Página web internacional de KTM: [KTM.COM](http://KTM.COM)

En la página web de Husqvarna Motorcycles encontrará los **accesorios de Husqvarna Motorcycles** más actuales para su vehículo.

Página web internacional de Husqvarna Motorcycles: [www.husqvarna-motorcycles.com](http://www.husqvarna-motorcycles.com)

En la página web de GASGAS Motorcycles encontrará los **accesorios de GASGAS Motorcycles** más actuales para su vehículo.

Sitio web internacional de GASGAS Motorcycles: <http://www.gasgas.com>

### 3.3 Imágenes

Algunas de las imágenes que se utilizan en el manual incluyen equipamientos especiales.

A fin de mejorar la representación visual y facilitar la comprensión de las imágenes, es posible que algunas piezas se desmonten o no se incluyan en las imágenes. Las descripciones no siempre requieren que se desmonten piezas. Deben observarse las indicaciones contenidas en el texto.

### 3.4 Servicio de atención al cliente

Si tiene alguna pregunta sobre su vehículo y sobre KTM, Husqvarna Motorcycles o GASGAS Motorcycles, su concesionario autorizado estará encantado de ayudarle.

La lista de concesionarios autorizados de KTM está disponible en la página web de KTM.

Página web internacional de KTM: [KTM.COM](http://KTM.COM)

La lista de concesionarios autorizados de Husqvarna Motorcycles está disponible en la página web de Husqvarna Motorcycles.

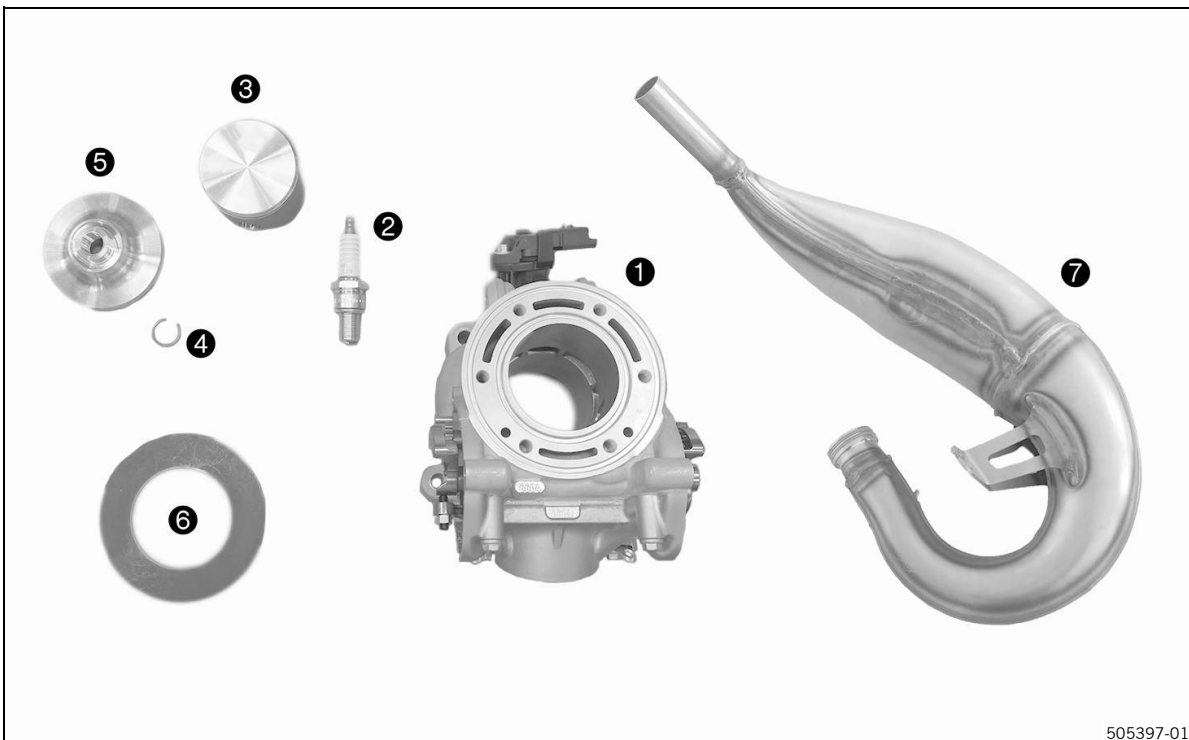
Página web internacional de Husqvarna Motorcycles: [www.husqvarna-motorcycles.com](http://www.husqvarna-motorcycles.com)

La lista de concesionarios autorizados de GASGAS Motorcycles está disponible en la página web de GASGAS Motorcycles.

Sitio web internacional de GASGAS Motorcycles: <http://www.gasgas.com>



## 4.1 Volumen de suministro



505397-01

- 1x Cilindro completo ❶
- 1x Bujía ❷
- 1x Pistón completo ❸
- 1x Grupilla de retención del bulón del pistón ❹
- 1x Inserto de la cámara de combustión ❺
- 1x Arandela elástica ❻
- 1x Colector (dependiendo del número de artículo) ❼

## 5.1 Montaje ↴

### Indicación

**Daños materiales** Un mapping incorrecto provocará daños en el motor.

- Instalar el mapping adecuado para este kit de prestaciones.

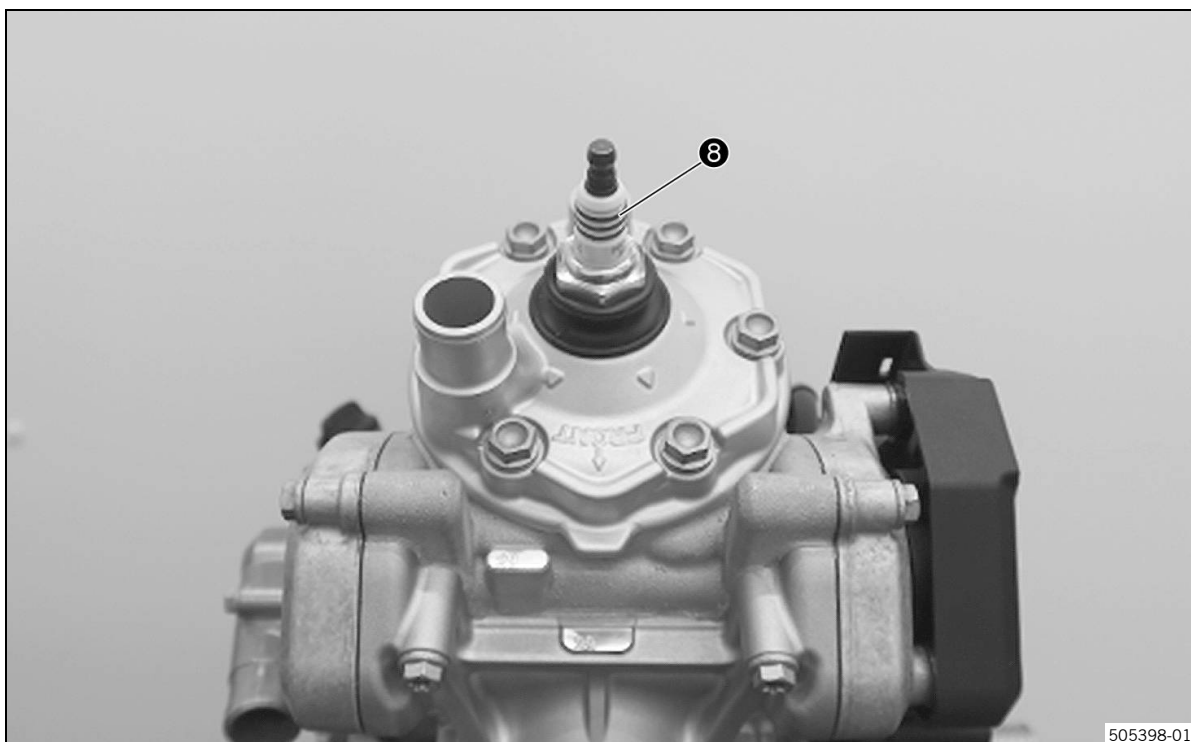
### **i** Información

A fin de facilitar su ilustración, la siguiente secuencia de trabajo se muestra con el motor desmontado.

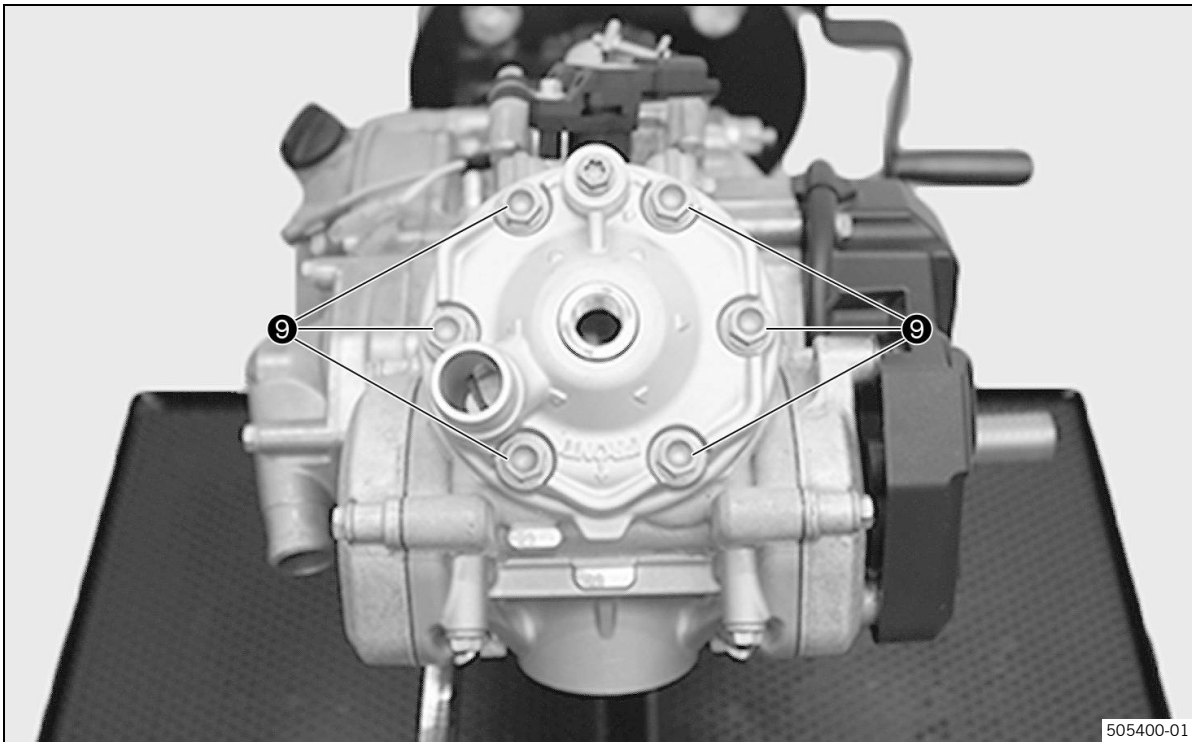
### Trabajos previos

- Desmontar el motor (véase el manual de reparación).

### Desmontar la culata



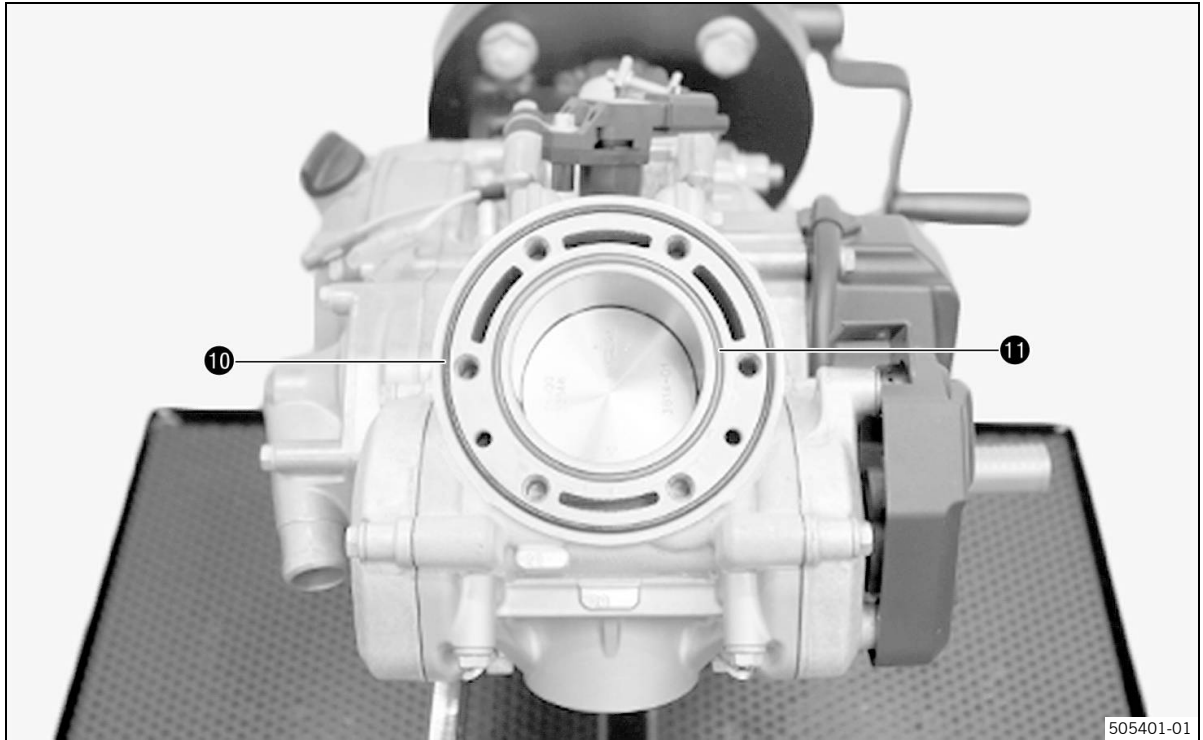
- Retirar la bujía 8.



- Soltar los tornillos ⑨ en cruz y retirarlos con las arandelas.

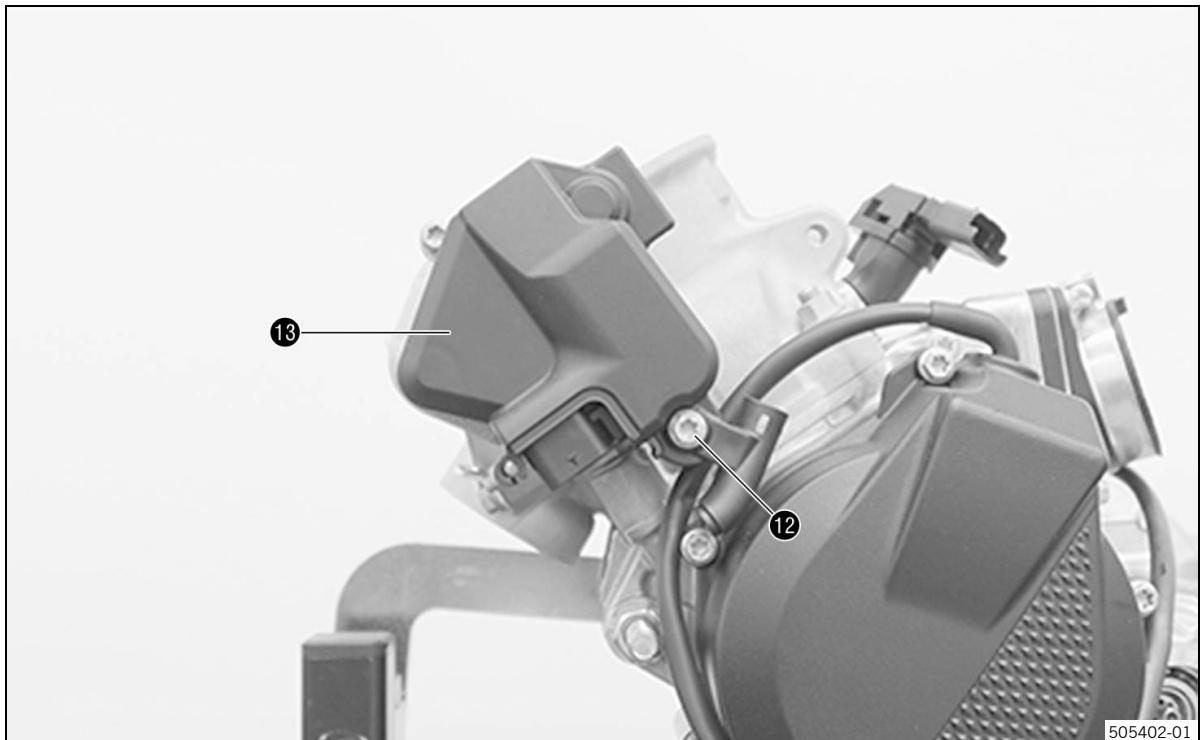


- Quitar la culata y el inserto de la cámara de combustión con la junta tórica.

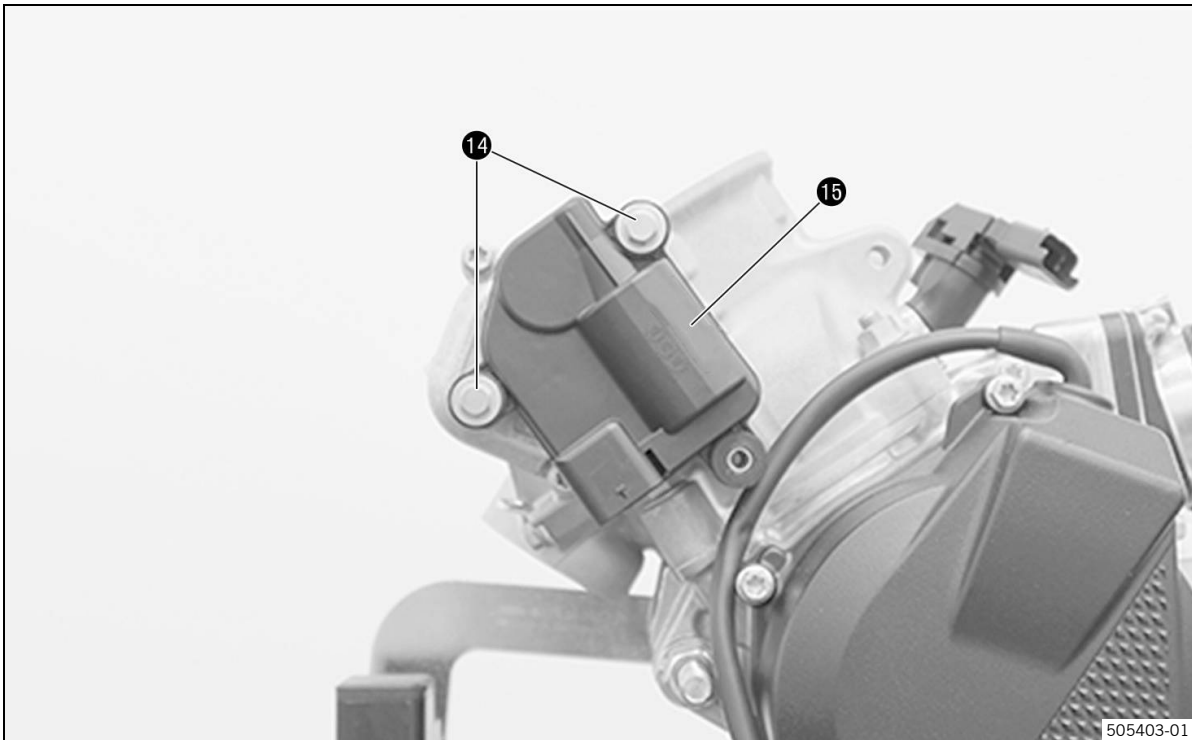


- Retirar las juntas tóricas 10 y 11.

## Desmontar el cilindro

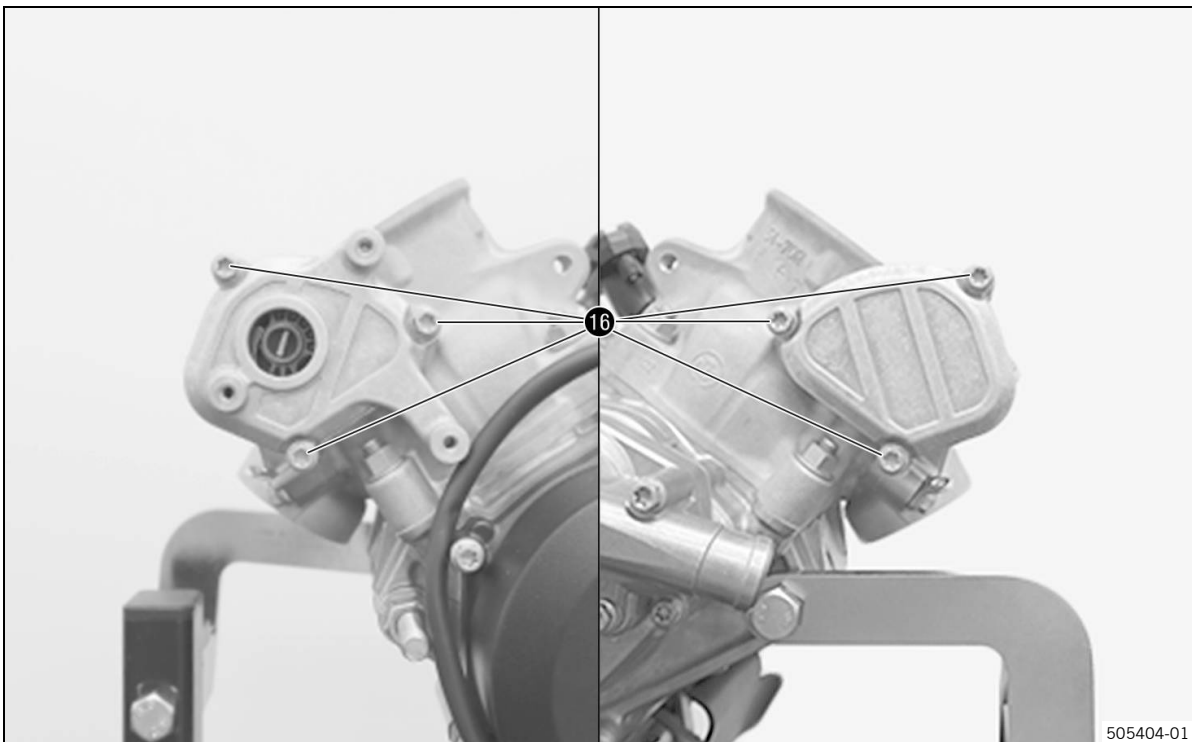


- Retirar el tornillo 12.
- Quitar la cubierta 13.



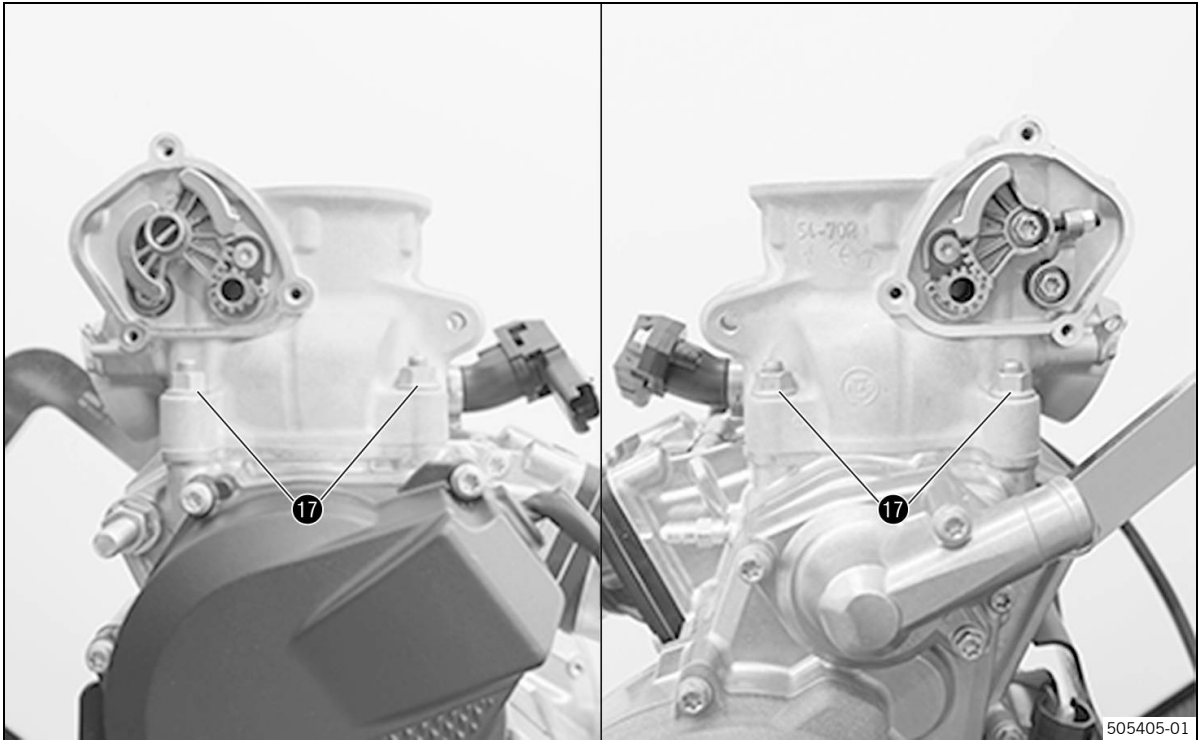
505403-01

- Retirar los tornillos 14.
- Quitar el motor actuador 15.

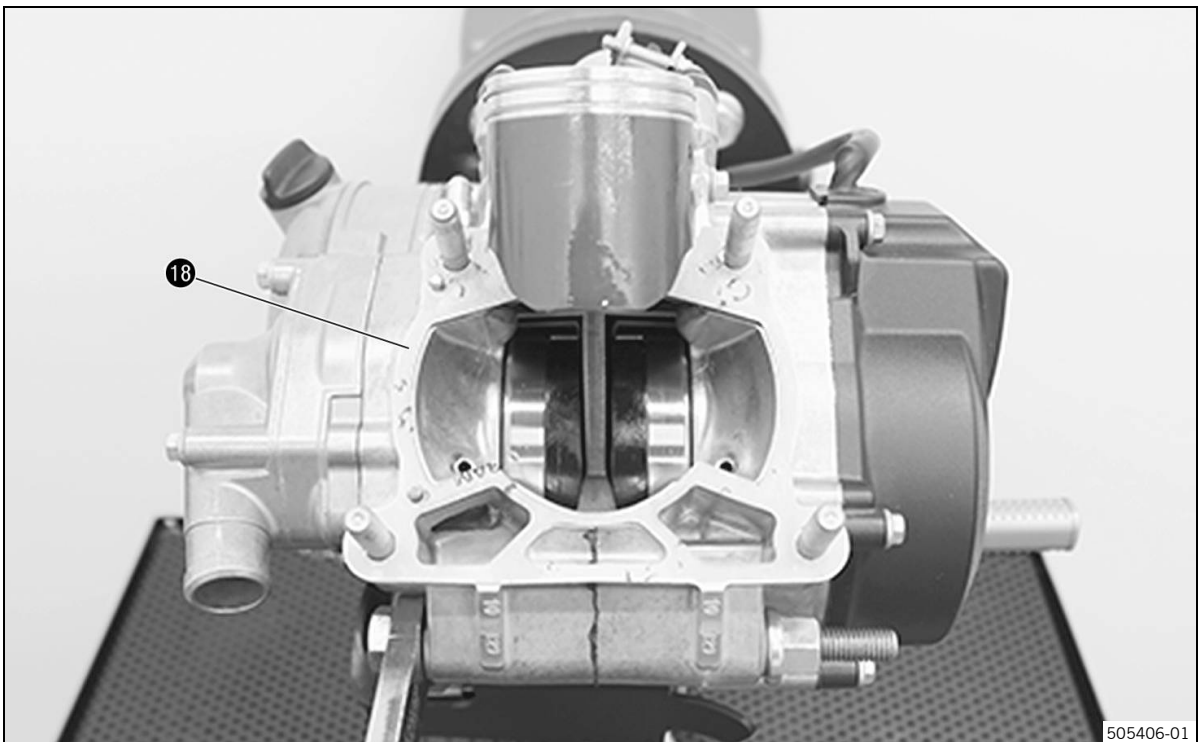


505404-01

- Retirar los tornillos 16.
- Quitar las dos tapas de la distribución de escape con las juntas.



- Retirar las tuercas 17.
- Mover el cilindro hacia arriba con cuidado y retirarlo.



- Extraer la junta de la base del cilindro 18.



### Información

Medir el grosor de la junta.

- Cubrir el cárter del cigüeñal.

## Desmontar el pistón



505407-01

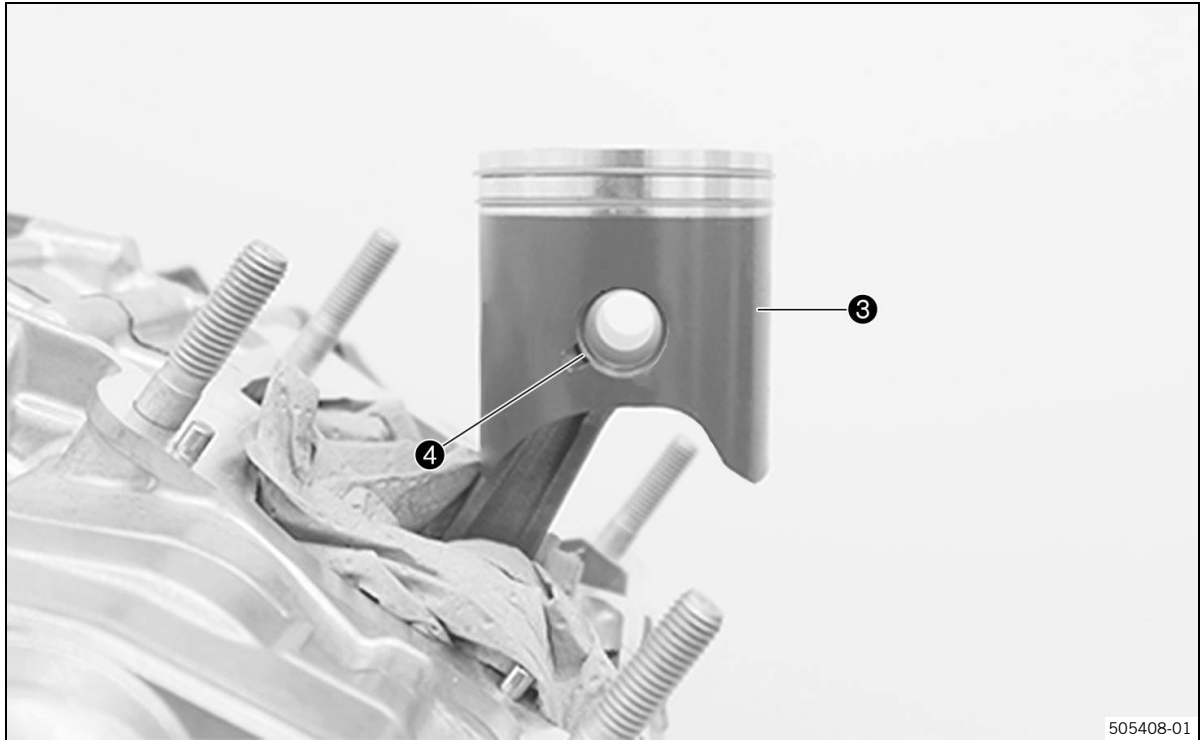
- Retirar la grupilla de retención del bulón del pistón 19.
- Retirar el bulón del pistón.
- Quitar el pistón.

## Montar el pistón

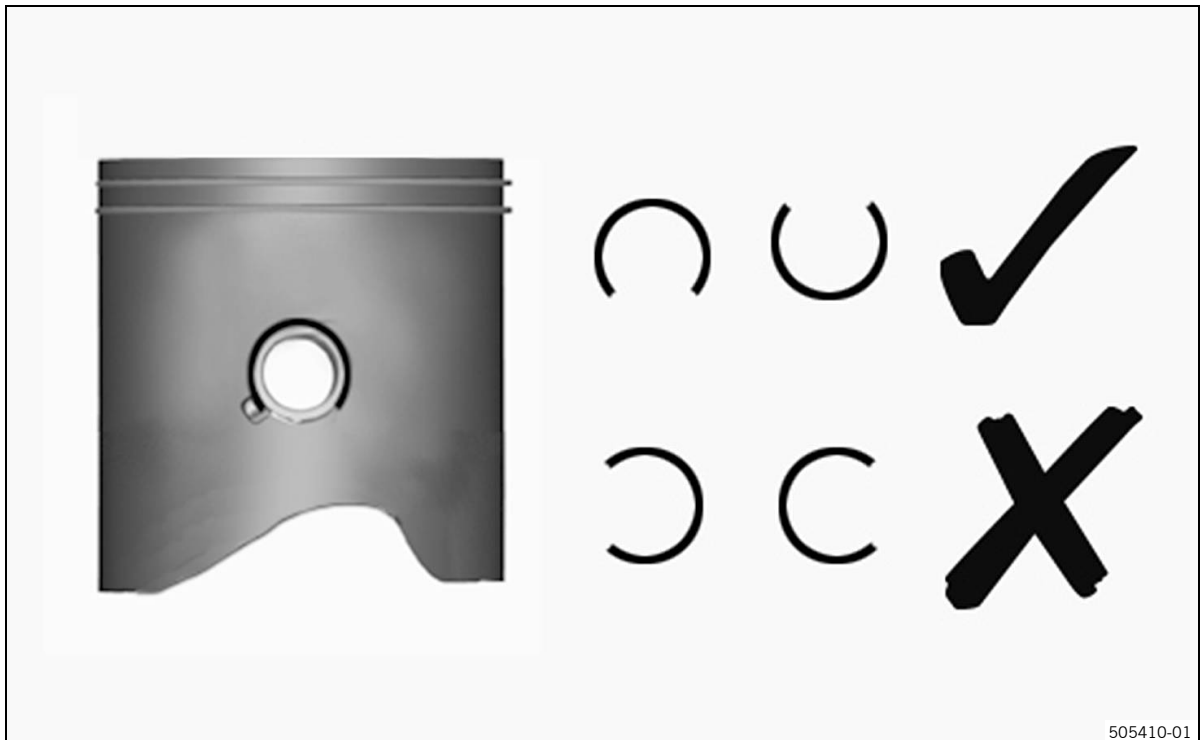


505409-01

- Posicionar el pistón 3 (volumen de suministro).
- ✓ La marca del pistón A mira hacia el lado de escape.



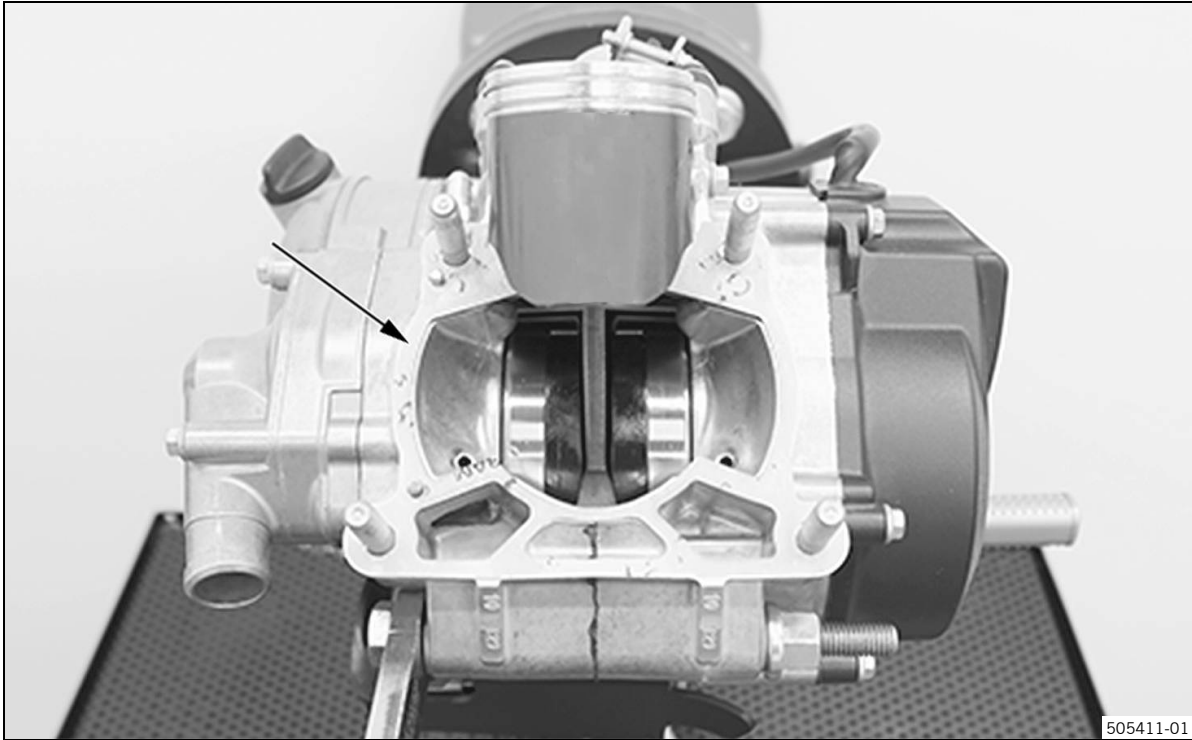
- Introducir el bulón del pistón en la biela con la mano.
- Posicionar las grupillas de retención del bulón del pistón 4 (volumen de suministro) en la posición de las 6 o las 12 horas.



- Asegurarse de que la grupilla de retención del bulón del pistón esté asentada correctamente.



## Montar el cilindro

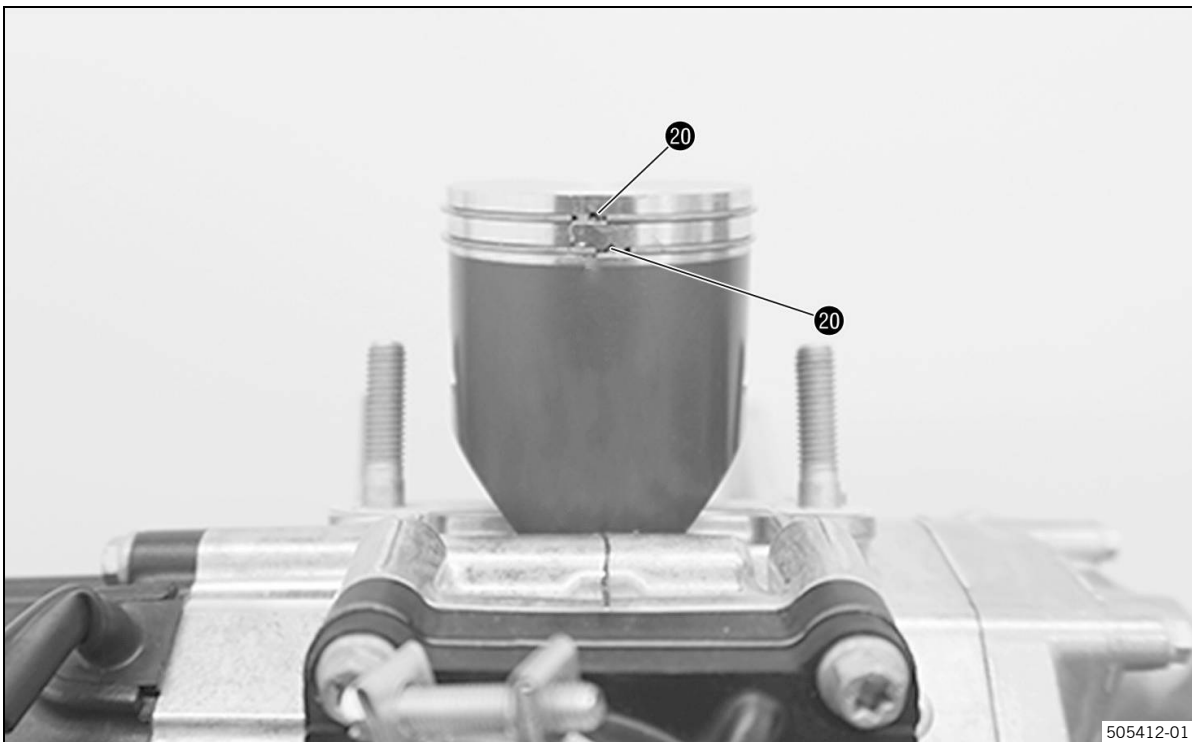


- Colocar la junta de la base del cilindro nueva.

**Información**

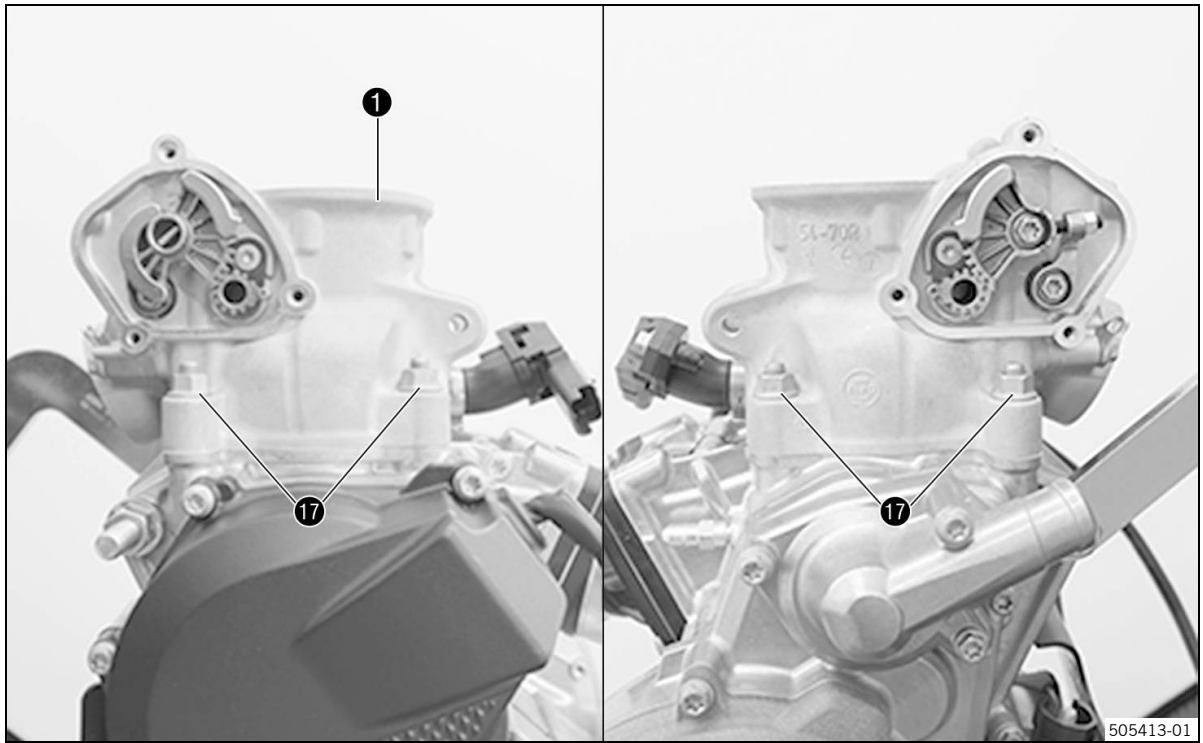
Utilizar una junta nueva con el mismo grosor que la que se ha desmontado.

- Engrasar el cilindro y el pistón.



- Posicionar los segmentos del pistón (volumen de suministro, premontados).

- ✓ Los seguros antitorsión engranan en la junta del segmento del pistón 20.



- Deslizar el cilindro 1 (volumen de suministro) sobre el pistón.
- Deslizar el cilindro hacia abajo con cuidado.



### Información

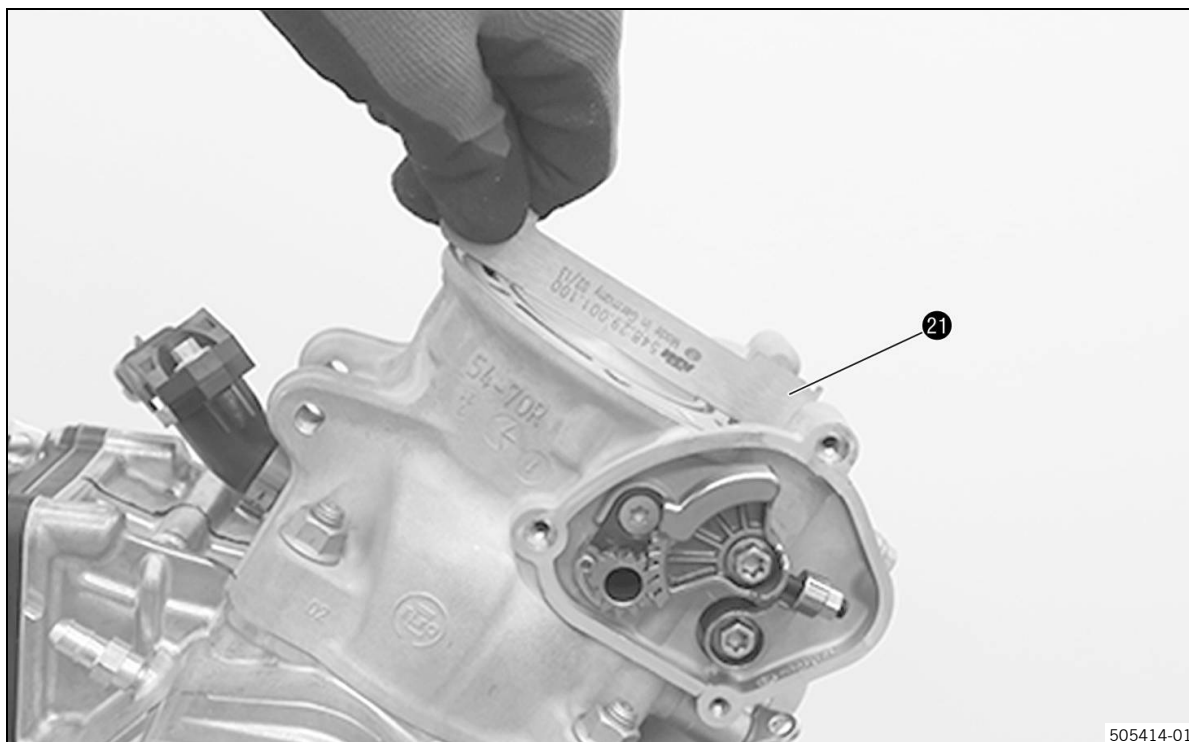
Asegurarse de que quede bien asentado.

- Montar las tuercas 17 a ambos lados y apretarlas en cruz.

Prescripción

Tuerca del pie del cilindro	M8	23 Nm (17 lbf ft)
-----------------------------	----	-------------------

## Comprobar la cota X



### **i** Información

La cota X es la cota que se utiliza para definir el saliente del pistón con el cilindro sujetado abajo y el pistón en el PMS.

La comprobación de la cota X debe realizarse con mucho cuidado. Si la cota X es excesiva, la relación de compresión disminuirá y el motor perderá potencia. Por el contrario, si la cota X se ajusta demasiado baja, se producirán detonaciones y el motor se sobrecalentará.

El ajuste de la cota X se realiza colocando debajo juntas de la base del cilindro con distintos espesores.

- Colocar la herramienta especial **21** sobre el cilindro.

Calibre de ajuste (A44029006010)
----------------------------------

- Colocar el pistón en el PMS.
- Comprobar la cota X con la herramienta especial.

Prescripción

Cota X (del borde superior del pistón al borde superior del cilindro)	0 ... 0,10 mm (0 ... 0,0039 in)
---	---------------------------------

Calibre de espesores (79129941000)
------------------------------------

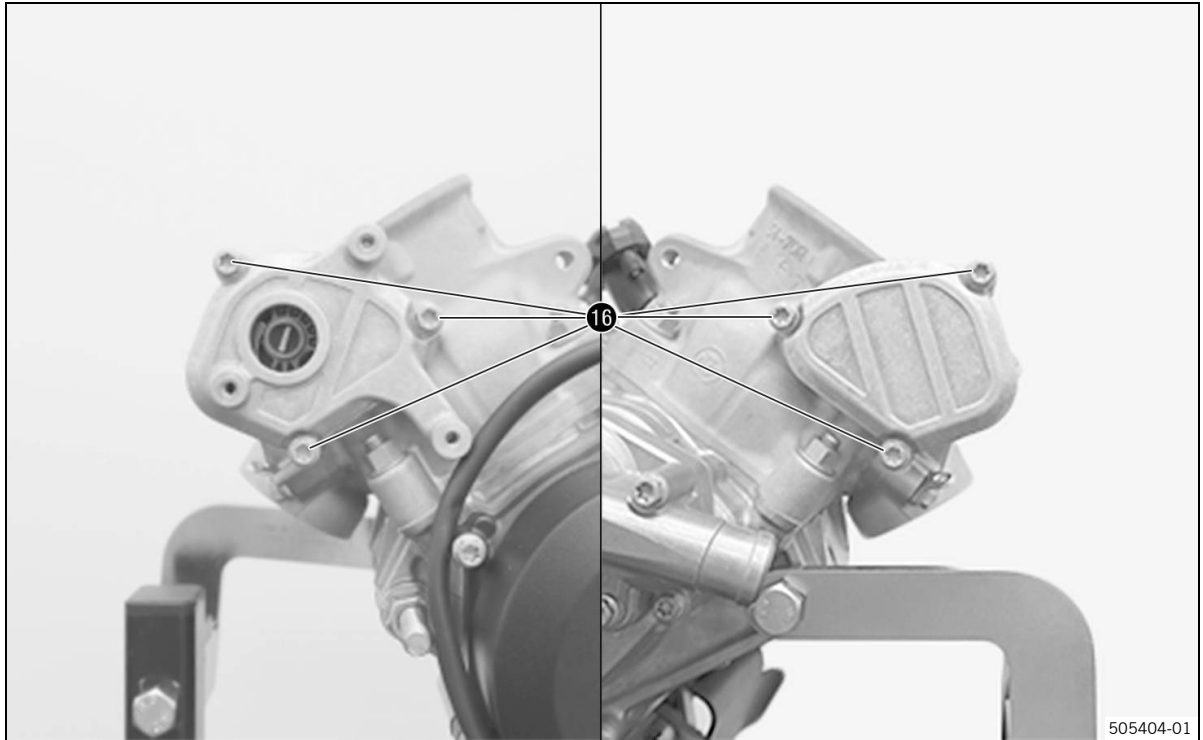
- » Si no se alcanza el valor especificado:
  - Sustituir la junta de la base del cilindro por una junta de la base del cilindro de acuerdo con la cota X.

### **i** Información

También se pueden combinar varias juntas de la base del cilindro.

### **i** Información

No es preciso ajustar la cota Z (altura de la válvula de mando). Ya está ajustada (valor nominal: 36,5 mm)

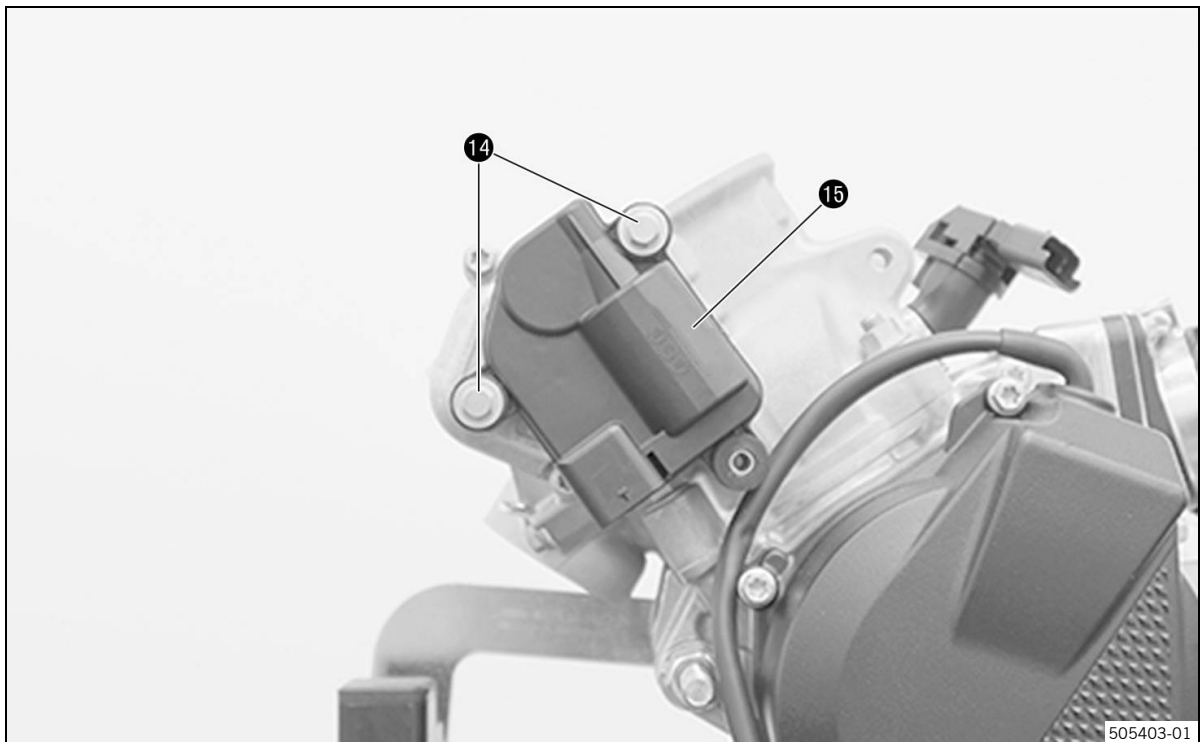


505404-01

- Colocar las dos tapas de la distribución de escape con las juntas.
- Montar y apretar los tornillos 16.

Prescripción

Tornillo de la tapa de la distribución de escape	M5	6 Nm (4,4 lbf ft)
--	----	-------------------



505403-01

- Colocar el motor actuador 15.

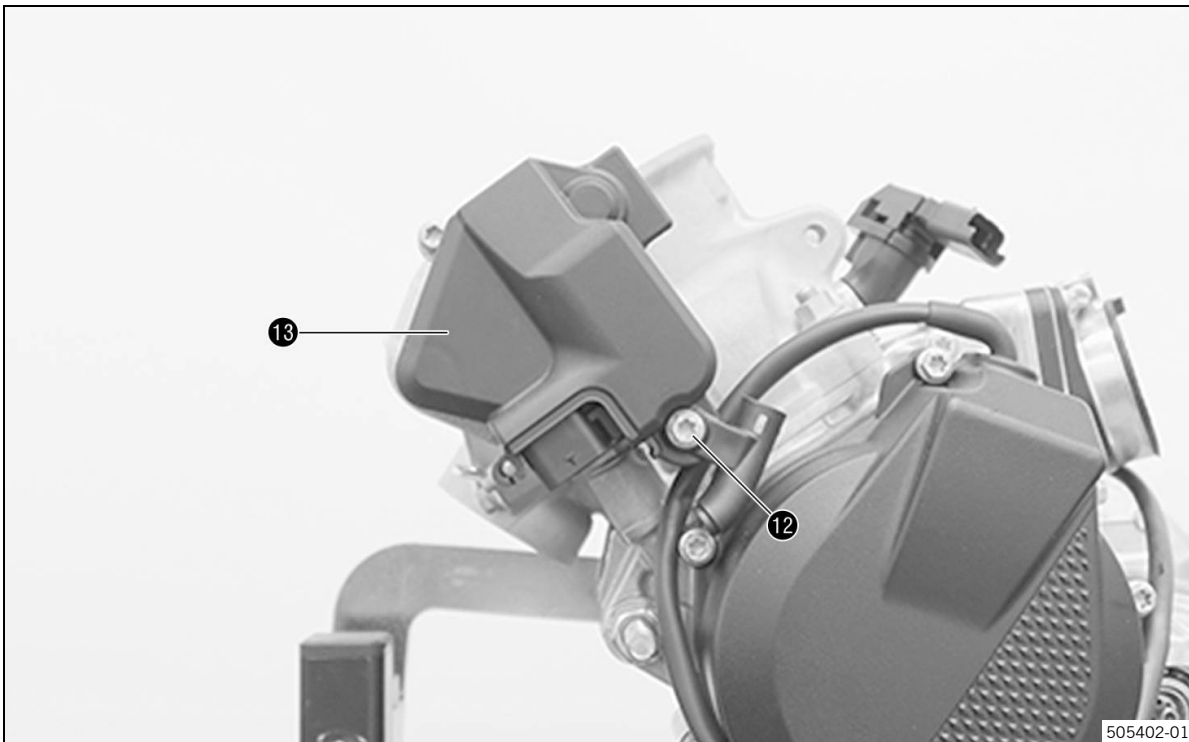
**i Información**

El servomotor está preajustado y no se debe ajustar manualmente.  
 Antes de la puesta en servicio del motor, es necesario realizar un calibrado del motor actuador con la herramienta de diagnóstico.

- Montar y apretar los tornillos 14.

Prescripción

Tornillo del motor actuador de la distribución de escape	M5	6 Nm (4,4 lbf ft)	<b>Loctite®243™</b>
--	----	-------------------	---------------------



- Colocar la cubierta 13.

**i Información**

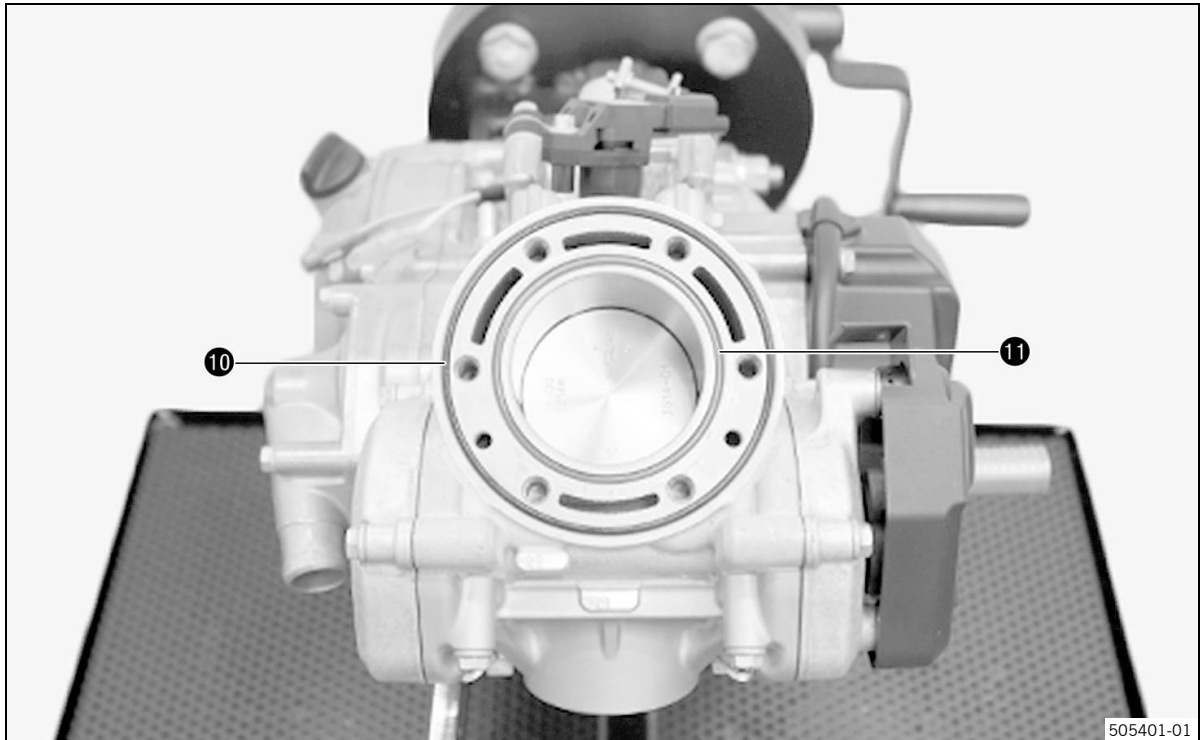
Prestar atención a que no se salgan los casquillos de collarín.

- Montar y apretar el tornillo 12.

Prescripción

Tornillo de la cubierta del motor actuador	M5	6 Nm (4,4 lbf ft)
--	----	-------------------

## Montar la culata

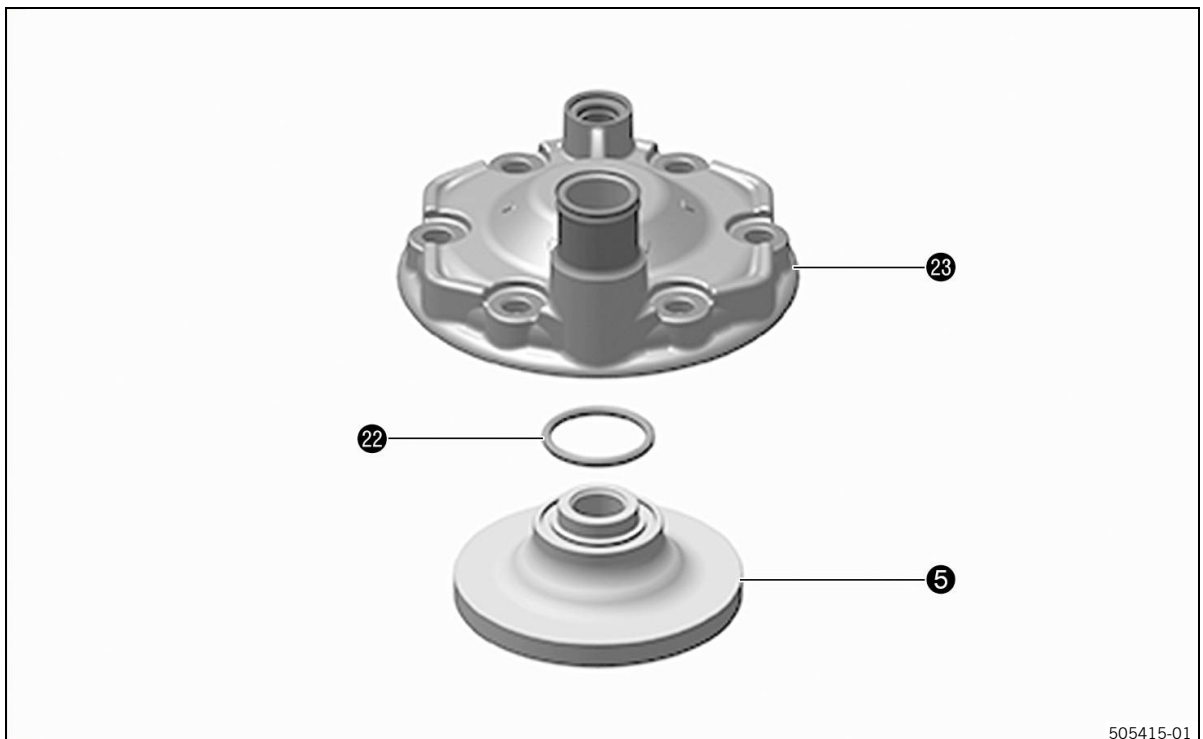


- Colocar las juntas tóricas 10 y 11.



### Información

Comprobar si las juntas tóricas están deterioradas y sustituirlas si es necesario.



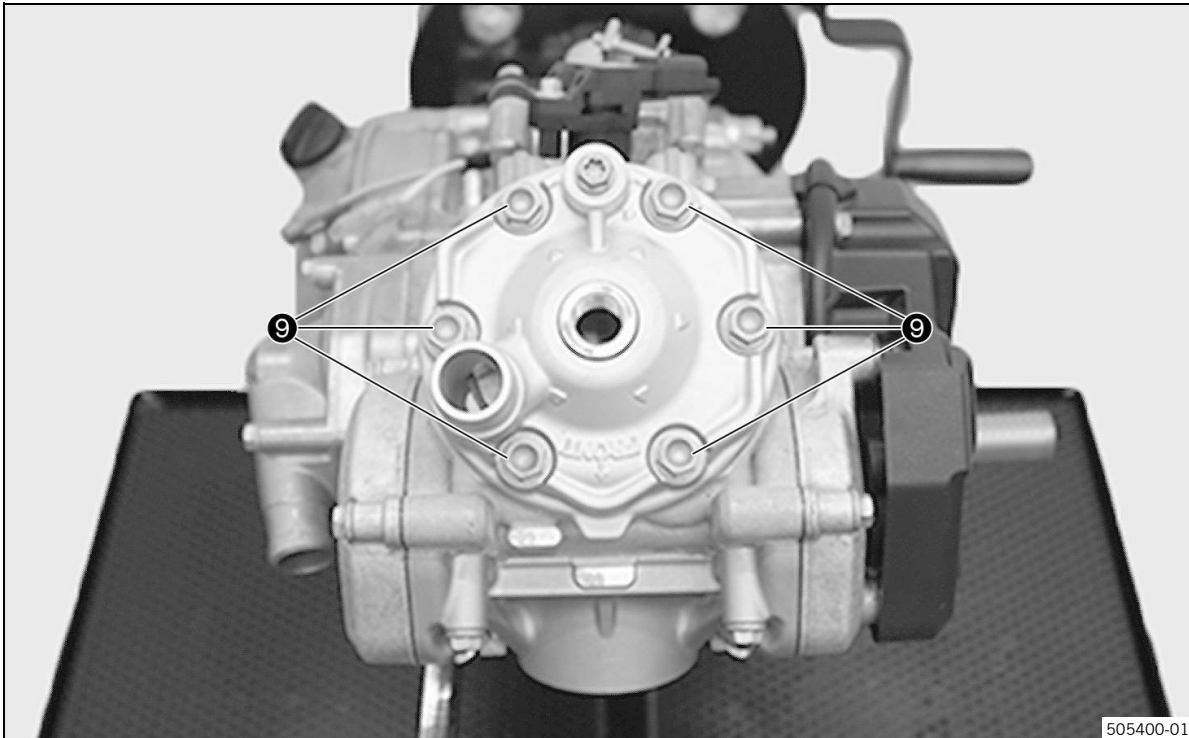
- Montar la junta tórica 22 (no incluida en el volumen de suministro) en el inserto de la cámara de combustión 5 (volumen de suministro).



**Información**

Comprobar si la junta tórica está deteriorada y sustituirla si es necesario.

- Montar el inserto de la cámara de combustión ⑤ en la tapa de la culata ⑳.



- Colocar la culata.

Prescripción

Prestar atención a que el inserto de la cámara de combustión esté bien colocado en la tapa de la culata.

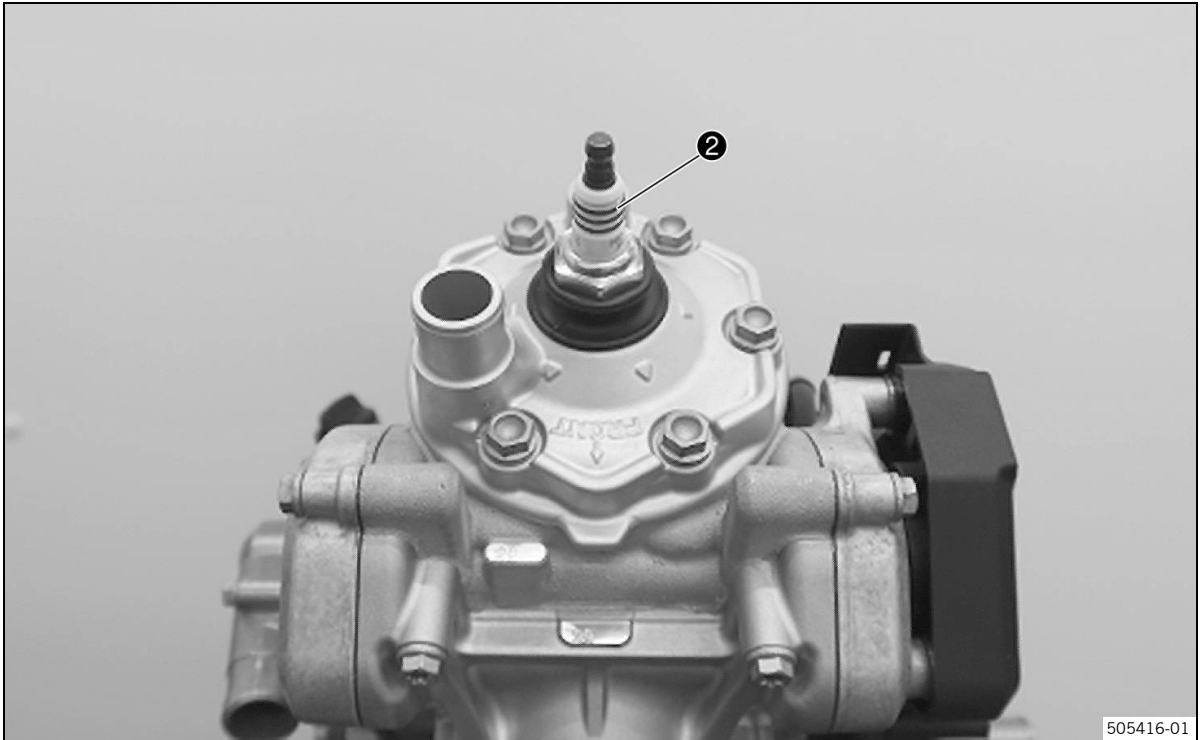
- Montar los tornillos ⑨ con las arandelas y apretarlos en cruz.

Prescripción

Utilizar arandelas nuevas.

Tornillo de la culata	M7	18 Nm (13,3 lbf ft)
-----------------------	----	---------------------





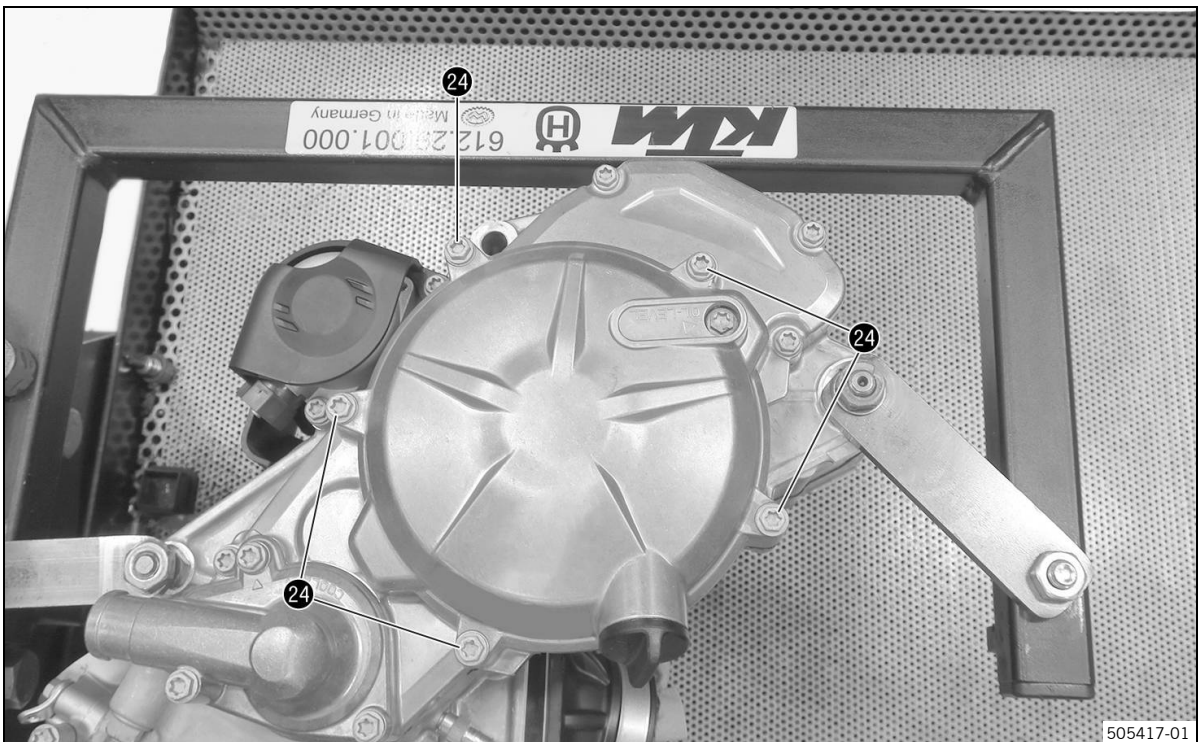
505416-01

- Montar y apretar las bujías **2** (volumen de suministro).

Prescripción

Bujía	M14x1,25	25 Nm (18,4 lbf ft)
-------	----------	---------------------

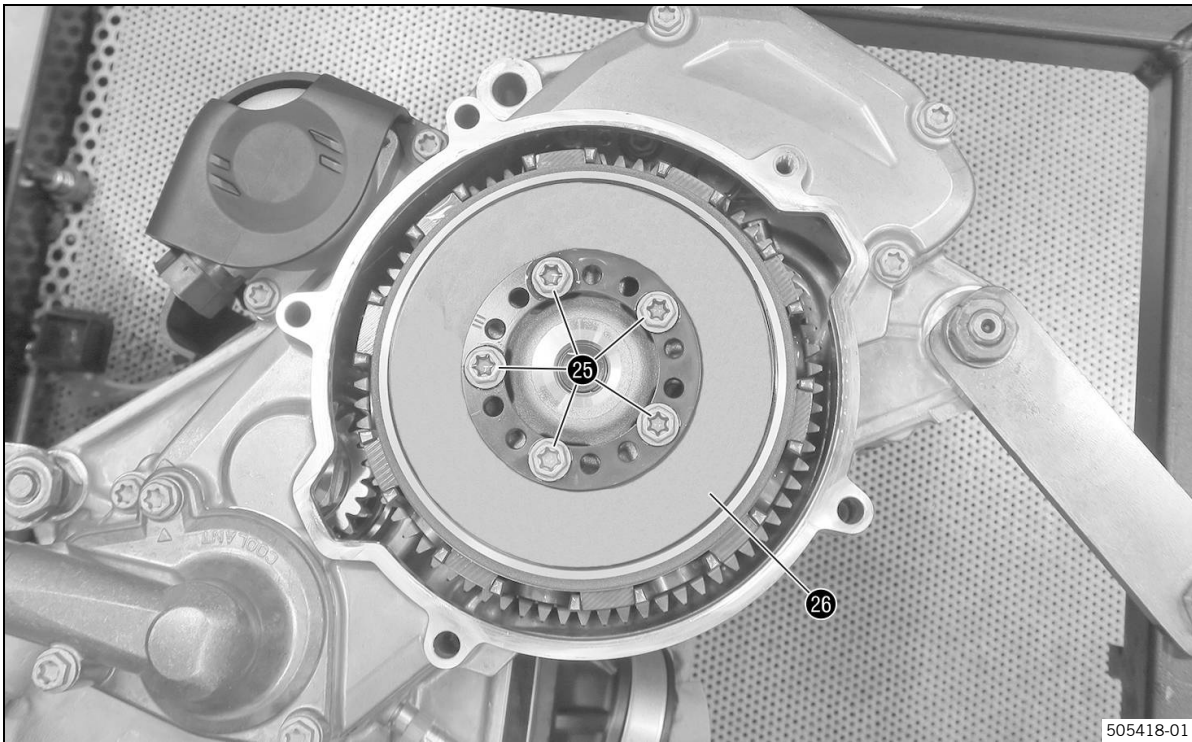
### Sustituir la arandela elástica



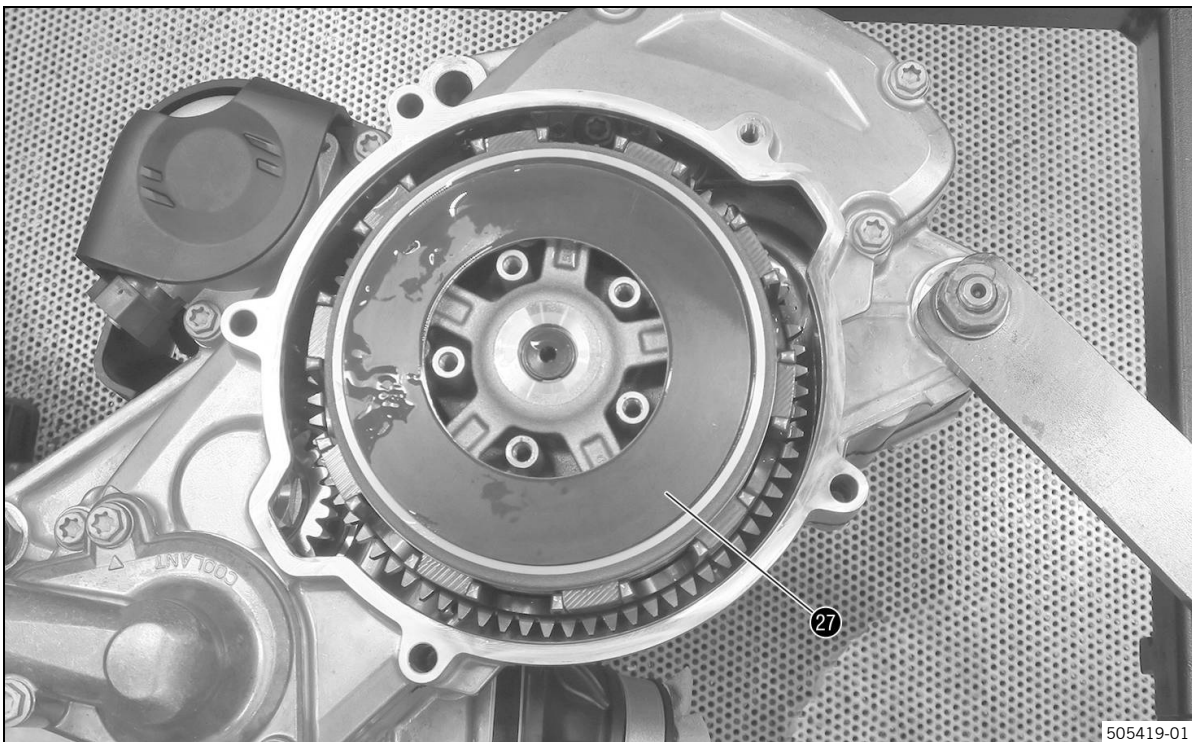
505417-01

- Retirar los tornillos **24**.
- Quitar la tapa del embrague con la junta.

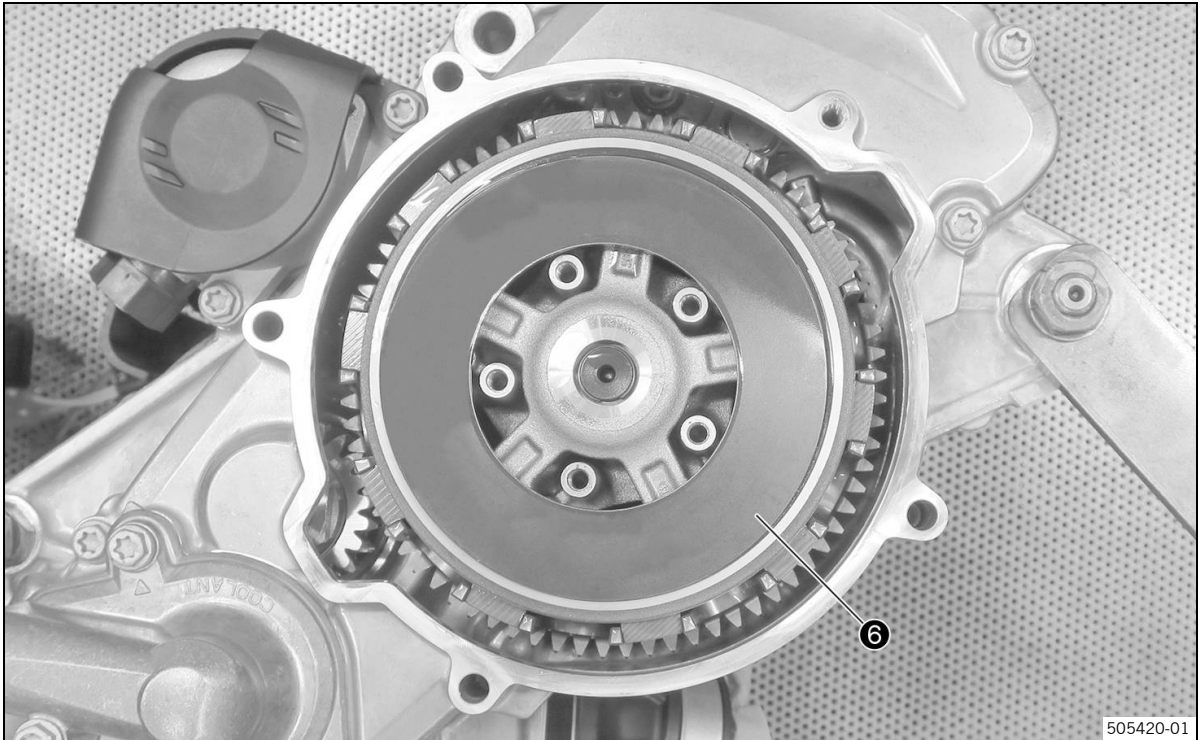




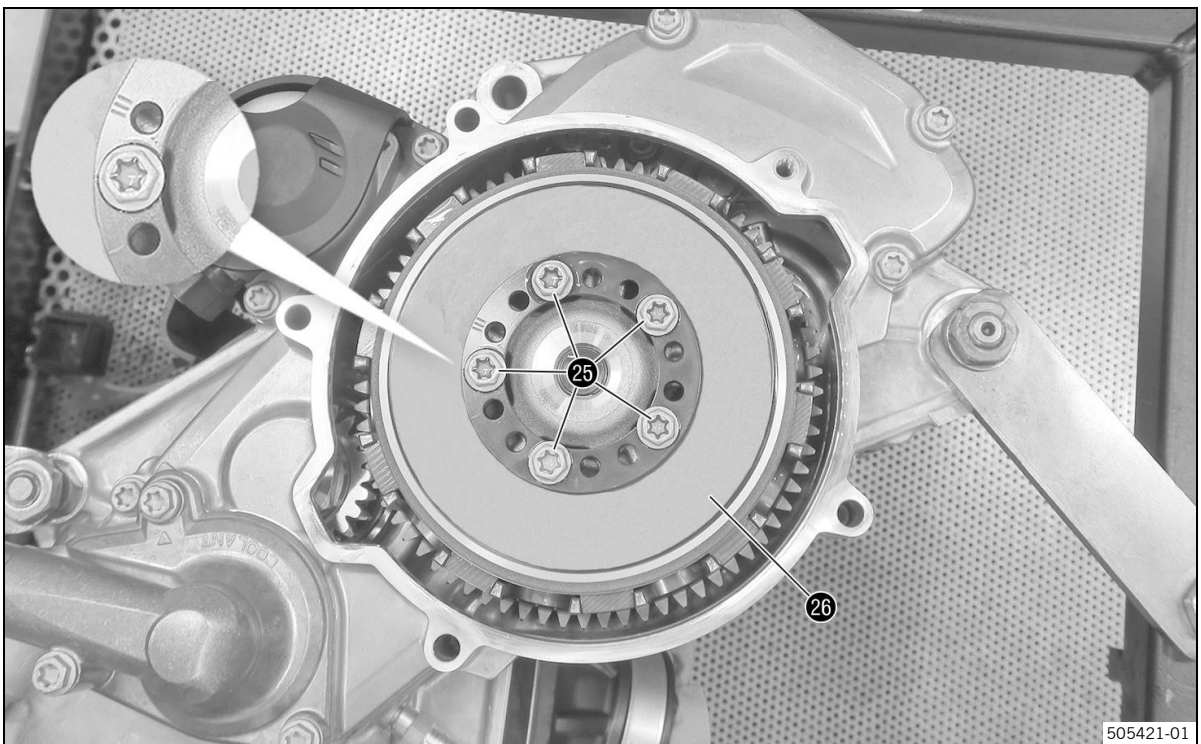
- Soltar y retirar los tornillos 25 en cruz.
- Quitar el platillo del muelle 26.



- Quitar la arandela elástica 27.



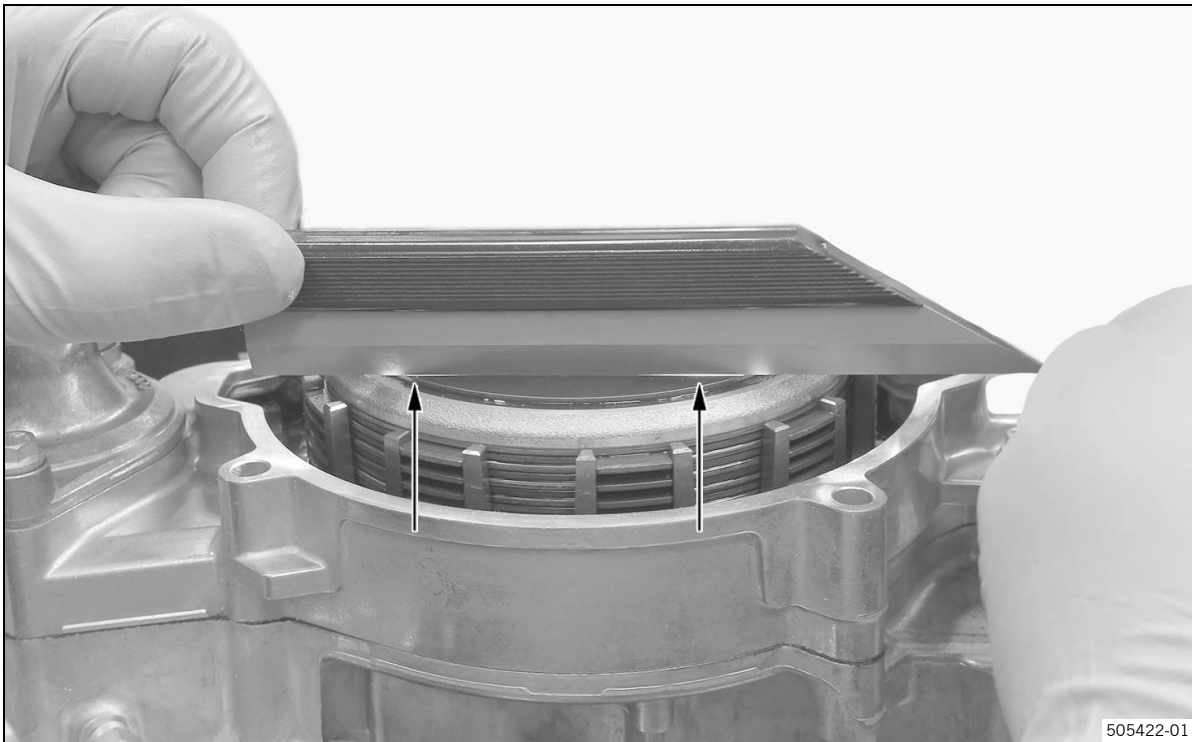
- Posicionar la arandela elástica **6** (volumen de suministro).



- Posicionar el platillo del muelle **26** con la marca II.
- Montar los tornillos **25** y apretarlos en cruz paulatinamente.

Prescripción

Tornillo del platillo del muelle del embrague	M5	6 Nm (4,4 lbf ft)
---	----	-------------------



- Con una regla de precisión, comprobar el pretensado de la arandela elástica.

Prescripción

Con la regla de precisión centrada se puede apreciar una ranura a la derecha y a la izquierda (ver las flechas).



#### Información

Si se monta el platillo del muelle de la marca **II** en la marca **III**, la ranura a izquierda y derecha aumentará.

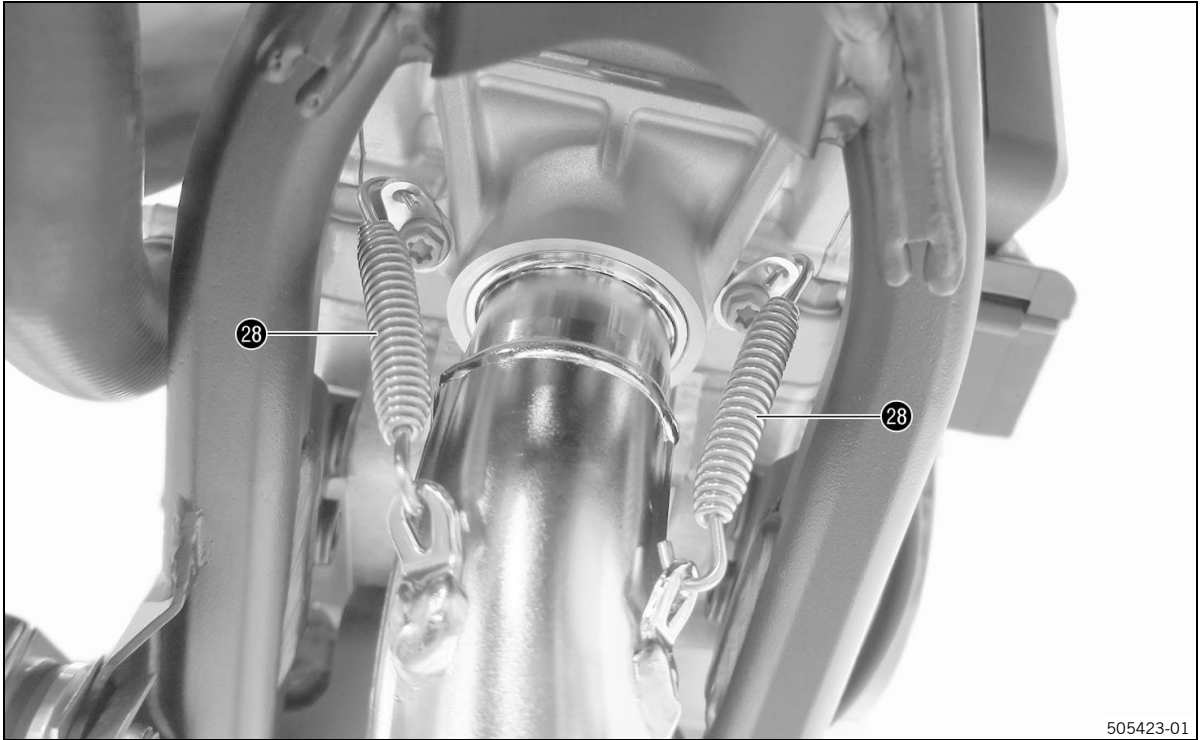


#### Información

Si se monta el platillo del muelle de la marca **II** en la marca **I**, la ranura a izquierda y derecha disminuirá.

- » Si no se alcanza el pretensado deseado:
  - Retirar los tornillos **26** y montar el platillo del muelle con la marca **III**.
- » Si no se alcanza el pretensado deseado:
  - Retirar los tornillos **26** y montar el platillo del muelle con la marca **I**.

## Cambiar el colector



505423-01

- Retirar los muelles **28**.

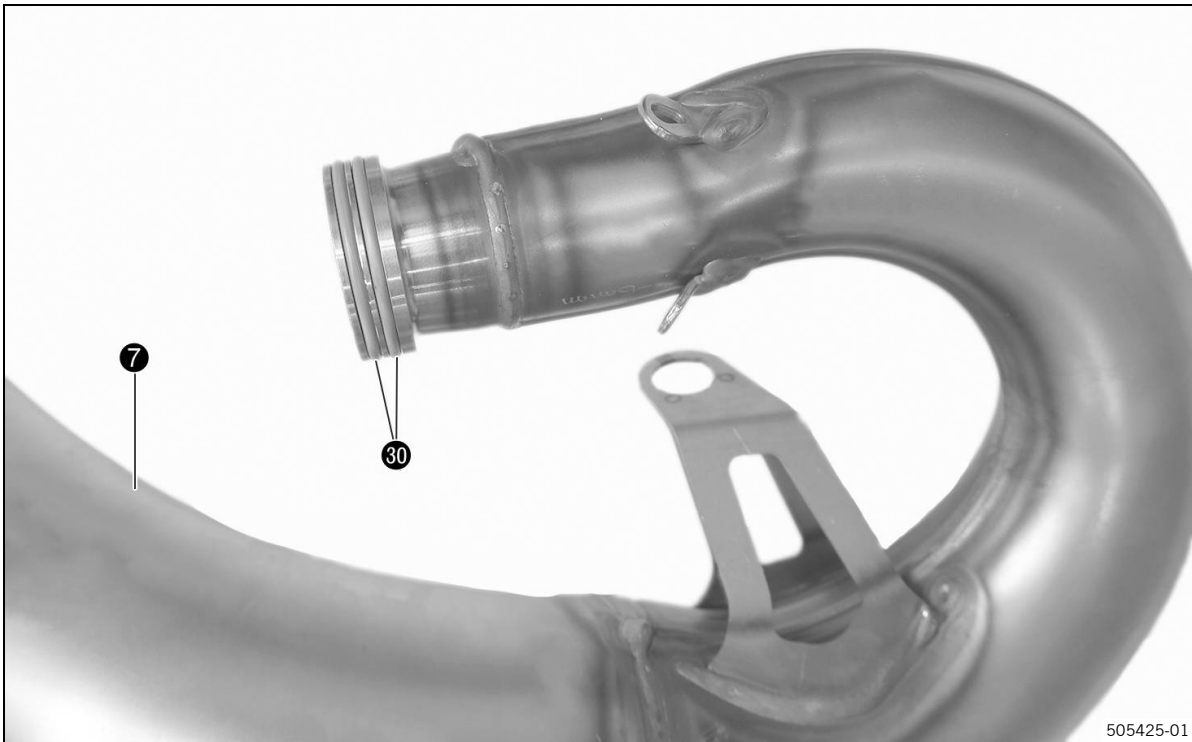
Gancho para muelles (50305017000C1)



505424-01

- Retirar los tornillos **29**.
- Retirar del silenciador el colector del manguito de escape.





- Montar las juntas tóricas 30 (no incluidas en el volumen de suministro) en el colector 7 (volumen de suministro).



#### Información

Comprobar si las juntas tóricas están deterioradas y sustituirlas si es necesario.

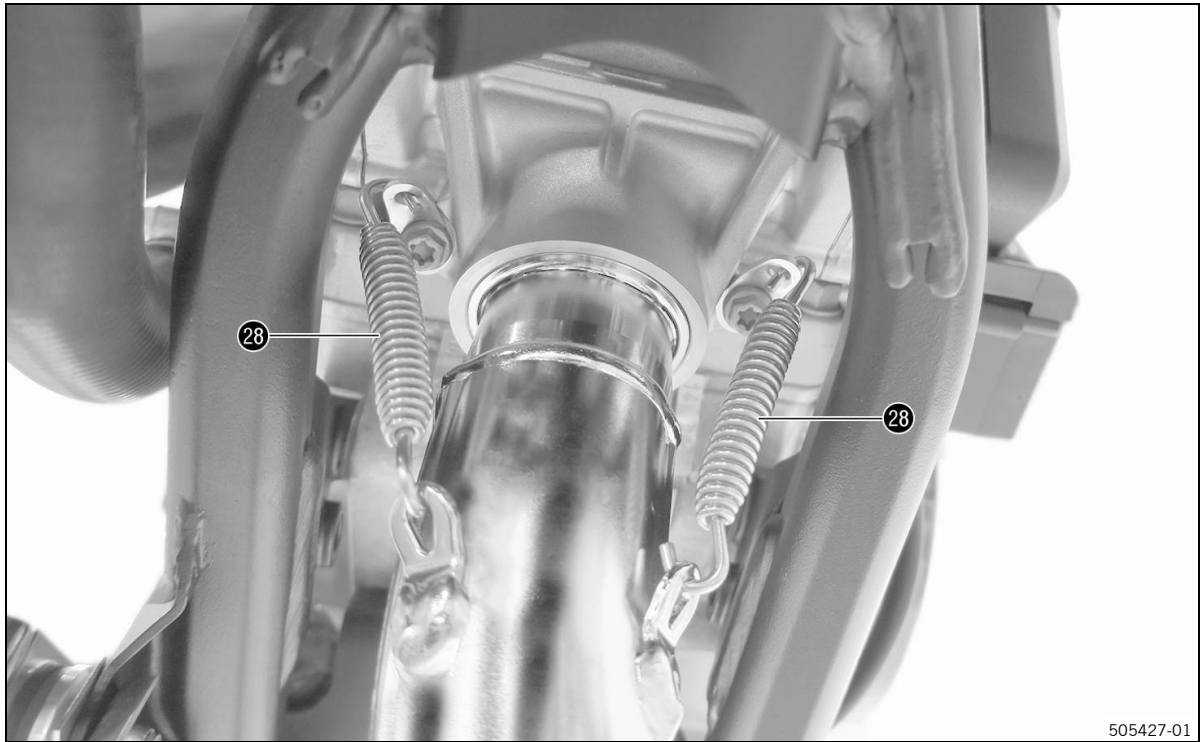


- Posicionar el colector 7 en el manguito de escape del silenciador.



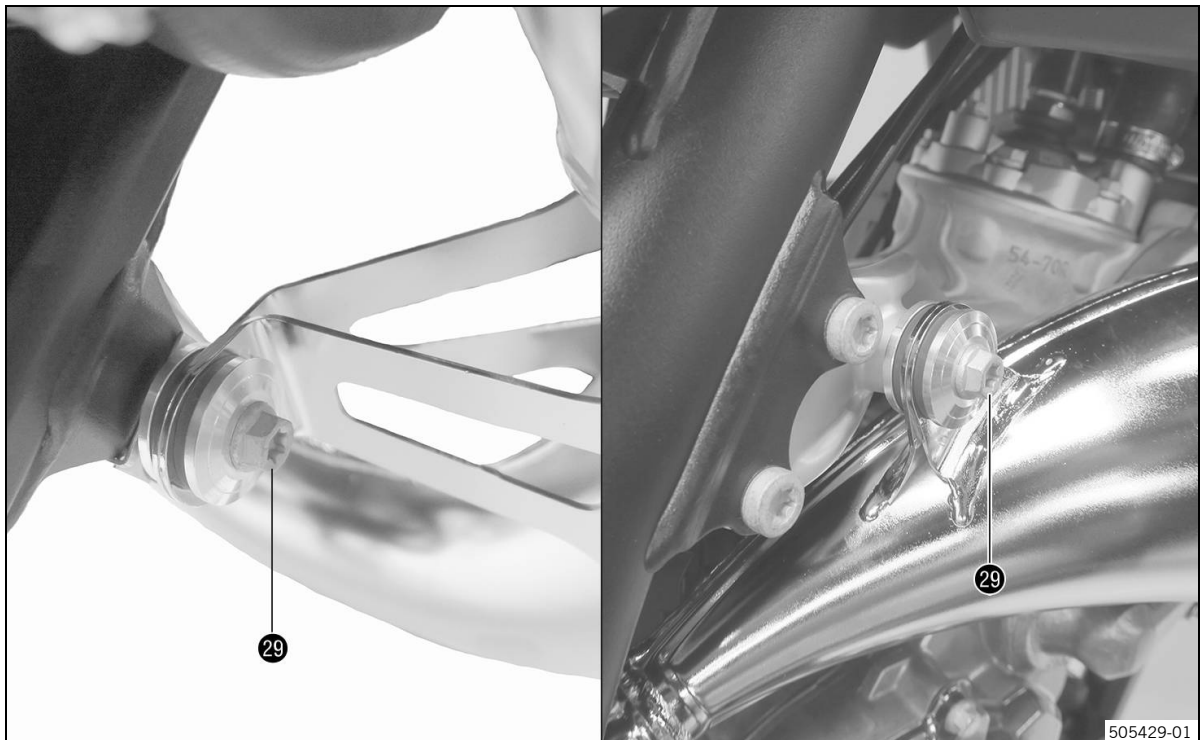
## Información

Se puede utilizar el silenciador de serie.



- Montar los muelles 28.

Gancho para muelles (50305017000C1)



- Montar y apretar los tornillos 29.

## Prescripción

Tornillo del colector	M8	15 Nm (11,1 lbf ft)
-----------------------	----	---------------------

**Información**

Utilizar los casquillos y gomas de amortiguación del colector original.

**Trabajos posteriores**

- Montar el motor (véase el manual de reparación).
- Programar las posiciones finales de la distribución de escape (véase el manual de reparación).
- Programar las posiciones finales de la distribución de escape con la herramienta de diagnóstico (véase el manual de reparación).
- Instalar el mapping correspondiente.

## Prescripción

Esto debe realizarse en un taller especializado autorizado.

compl.	completo
véase	véase





\* 3 2 4 0 0 6 0 E N \*

3240060

**KTM Sportmotorcycle GmbH**  
Stallhofnerstraße 3, 5230 Mattighofen  
KTM.COM

**Husqvarna Motorcycles GmbH**  
Stallhofnerstraße 3, 5230 Mattighofen  
[www.husqvarna-motorcycles.com](http://www.husqvarna-motorcycles.com)

**GASGAS Motorcycles GmbH**  
Stallhofnerstraße 3, 5230 Mattighofen  
<http://www.gasgas.com>