



FITTING INSTRUCTIONS

WINDSHIELD

A61008908044
A61008908088

Wir freuen uns, dass Sie sich für dieses hochwertige Qualitätsprodukt entschieden haben. Eine korrekte Montage des Produktes ist unerlässlich, um ein Maximum an Sicherheit und Funktionalität gewährleisten zu können. Die Montage darf daher nur durch Fachpersonal nach den Vorgaben dieser Anleitung durchgeführt werden. Wenden Sie sich bei Fragen an Ihren autorisierten Fachhändler. Für falsche Montage oder Verwendung dieses Produktes kann der (Quasi-)Hersteller bzw. Lieferant nicht zur Verantwortung gezogen werden.

Die KTM AG wird in den Ländern vertreten durch:

- KTM Sportmotorcycle GmbH, Stallhofnerstraße 3, 5230 Mattighofen, Österreich
- Husqvarna Motorcycles GmbH, Stallhofnerstraße 3, 5230 Mattighofen, Österreich
- GASGAS Motorcycles GmbH, Stallhofnerstraße 3, 5230 Mattighofen, Österreich

Die Montageanleitung entspricht zum Zeitpunkt der Drucklegung dem neuesten Stand dieser Baureihe. Kleine Abweichungen, die sich aus der konstruktiven Weiterentwicklung ergeben, sind jedoch nie ganz auszuschließen.

Alle enthaltenen Angaben sind unverbindlich. Die KTM AG behält sich insbesondere das Recht vor, technische Angaben, Preise, Farben, Formen, Materialien, Dienst- und Serviceleistungen, Konstruktionen, Ausstattungen und Ähnliches ohne vorherige Ankündigung und ohne Angabe von Gründen zu ändern bzw. ersatzlos zu streichen, sie an lokale Gegebenheiten anzupassen sowie die Fertigung eines bestimmten Modells ohne vorherige Ankündigung einzustellen. Die KTM AG übernimmt keine Haftung für Liefermöglichkeiten, Abweichungen von Abbildungen und Beschreibungen sowie Druckfehler und Irrtümer. Die abgebildeten Modelle enthalten zum Teil Sonderausstattungen, die nicht zum serienmäßigen Lieferumfang gehören.

© 2023 KTM AG, Mattighofen Österreich

Alle Rechte vorbehalten

Nachdruck, auch auszugsweise sowie Vervielfältigungen jeder Art nur mit schriftlicher Genehmigung des Urhebers.

KTM AG
Stallhofnerstraße 3
5230 Mattighofen, Österreich



REG.NO. 12 100 6061

ISO 9001(12 100 6061)

Im Sinne der internationalen Qualitätsmanagementnorm ISO 9001 wendet KTM Qualitätssicherungsprozesse an, die zu höchstmöglicher Produktqualität führen.
Ausgestellt durch: TÜV Management Service



1.1 Verwendete Symbole

Nachfolgend wird die Verwendung bestimmter Symbole erklärt.



Kennzeichnet eine erwartete Reaktion (z. B. eines Arbeitsschrittes oder einer Funktion).



Kennzeichnet eine unerwartete Reaktion (z. B. eines Arbeitsschrittes oder einer Funktion).



Alle Arbeiten, die mit diesem Symbol gekennzeichnet sind, erfordern Fachkenntnisse und technisches Verständnis. Lassen Sie diese Arbeiten, im Interesse Ihrer eigenen Sicherheit, in einer autorisierten Fachwerkstatt durchführen. Dort wird Ihr Motorrad von speziell geschulten Fachkräften mit dem erforderlichen Spezialwerkzeug optimal betreut.



Kennzeichnet einen Seitenverweis (Mehr Informationen sind auf der angegebenen Seite nachzulesen).



Kennzeichnet eine Angabe mit weiterführenden Informationen oder Tipps.



Kennzeichnet das Ergebnis aus einem Prüfschritt.



Kennzeichnet eine Spannungsmessung.



Kennzeichnet eine Strommessung.



Kennzeichnet das Ende einer Tätigkeit inklusive eventueller Nacharbeiten.

1.2 Benutzte Formatierungen

Nachfolgend werden die verwendeten Schriftformatierungen erklärt.

Eigename

Kennzeichnet einen Eigennamen.

Name®

Kennzeichnet einen geschützten Namen.

Marke™

Kennzeichnet eine Marke im Warenverkehr.

Unterstrichene Begriffe

Verweisen auf technische Details des Fahrzeuges oder kennzeichnen Fachwörter, die im Fachwortverzeichnis erklärt sind.

2.1 Einsatzdefinition - bestimmungsgemäßer Gebrauch

Fachmännische Beratung und eine korrekte Installation des technischen Zubehörs durch einen autorisierten Händler unter Verwendung von Spezialwerkzeug ist unerlässlich, um das Optimum an Sicherheit und Funktionalität zu gewährleisten. Bei gekennzeichneten (EC, ECE,...) Artikeln sind Homologationsunterlagen vorhanden. Ob diese Homologationsunterlagen im geplanten Einsatzland eine Gesamthomologation des jeweiligen Fahrzeuges mit eingebautem technischen Zubehör gewährleisten, ist durch den Kunden, ggf. bei den nationalen Genehmigungsbehörden zu prüfen. Bei weiteren Fragen wenden Sie sich an Ihren autorisierten Händler.



Info

EU Kennzeichnungen: EC (EG-Typengenehmigung), ECE (ECE-Typengenehmigung), ABE (Allgemeine Betriebserlaubnis), EC-V (EG-Typengenehmigung für Kraftfahrzeuge), FIM (FIM Geräusch konform), CCCUO_EU (Nicht erlaubt zur Verwendung auf öffentlichen Straßen) und HOMNN (Homologation nicht notwendig)

USA-Kennzeichnungen: 50-State (50 Staaten Recht), USFS (US Forstdienst), FIM (FIM Geräusch konform), AMA (AMA-Amateur Geräusch konform), DOT (Verkehrsministerium) und CCCUO (Nicht erlaubt zur Verwendung auf öffentlichen Straßen)

2.2 Fehlgebrauch

Setzen Sie das Fahrzeug nur bestimmungsgemäß ein.

Bei nicht bestimmungsgemäßem Einsatz können Gefahren für Personen, Material und die Umwelt entstehen. Jegliche Verwendung des Fahrzeuges, die über den bestimmungsgemäßen Gebrauch und die Einsatzdefinition hinausgeht, stellt Fehlgebrauch dar.

Fehlgebrauch umfasst darüber hinaus die Verwendung von Betriebs- und Hilfsstoffen, die die geforderten Spezifikationen für den jeweiligen Einsatz nicht erfüllen.

2.3 Sicherheitshinweise

Für einen sicheren Umgang mit dem beschriebenen Produkt sind einige Sicherheitshinweise zu beachten. Lesen Sie deshalb diese Anleitung und alle weiteren Anleitungen im Lieferumfang aufmerksam durch. Die Sicherheitshinweise sind im Text optisch hervorgehoben und an den relevanten Stellen verlinkt.



Info

An gut sichtbaren Stellen des beschriebenen Produktes sind verschiedene Hinweis- und Warnhinweisaufkleber angebracht. Entfernen Sie keine Hinweis- oder Warnhinweisaufkleber. Fehlen diese, können Sie oder andere Personen Gefahren nicht erkennen und sich deshalb verletzen.

2.4 Gefahrengrade und Symbole



Gefahr

Hinweis auf eine Gefahr, die unmittelbar und mit Sicherheit zum Tod oder zu schweren bleibenden Verletzungen führt, wenn nicht die entsprechenden Vorkehrungen getroffen werden.



Warnung

Hinweis auf eine Gefahr, die wahrscheinlich zum Tod oder zu schweren Verletzungen führt, wenn nicht die entsprechenden Vorkehrungen getroffen werden.



Hinweis

Hinweis auf eine Gefahr, die zu Umweltschäden führt, wenn nicht die entsprechenden Vorkehrungen getroffen werden.

2.5 Sicherer Betrieb



Gefahr

Unfallgefahr Ein verkehrsuntüchtiger Fahrer gefährdet sich und andere.

- Nehmen Sie das Fahrzeug nicht in Betrieb, wenn Sie durch Alkohol, Drogen oder Medikamente verkehrsuntüchtig sind.
- Nehmen Sie das Fahrzeug nicht in Betrieb, wenn Sie dazu physisch oder psychisch nicht in der Lage sind.



Gefahr

Vergiftungsgefahr Abgase sind giftig und können zu Bewusstlosigkeit und zum Tode führen.

- Sorgen Sie beim Betrieb des Motors stets für ausreichende Belüftung.
- Verwenden Sie eine geeignete Abgasabsaugung, wenn Sie den Motor in einem geschlossenen Raum starten oder laufen lassen.



Warnung

Verbrennungsgefahr Einige Fahrzeugteile werden beim Betrieb des Fahrzeuges heiß.

- Berühren Sie keine Teile wie Auspuffanlage, Kühler, Motor, Stoßdämpfer oder Bremsanlage, bevor die Fahrzeugteile abgekühlt sind.
- Lassen Sie die Fahrzeugteile abkühlen, bevor Sie Arbeiten durchführen.

Das Fahrzeug nur in einem technisch einwandfreien Zustand, bestimmungsgemäß, sicherheits- und umweltbewusst betreiben.

Das Fahrzeug ist nur von eingewiesenen Personen zu verwenden. Im Straßenverkehr ist eine entsprechende Fahrerlaubnis notwendig.

Störungen, die die Sicherheit beeinträchtigen, umgehend in einer autorisierten Fachwerkstatt beseitigen lassen. Am Fahrzeug angebrachte Hinweis-/Warnhinweisaufkleber beachten.

2.6 Schutzkleidung



Warnung

Verletzungsgefahr Fehlende oder mangelhafte Schutzkleidung stellt ein erhöhtes Sicherheitsrisiko dar.

- Tragen Sie bei allen Fahrten geeignete Schutzkleidung wie Helm, Stiefel, Handschuhe sowie Hose und Jacke mit Protektoren.
- Verwenden Sie immer Schutzkleidung, die in einwandfreiem Zustand ist und den gesetzlichen Vorgaben entspricht.

Im Interesse Ihrer eigenen Sicherheit empfiehlt die KTM AG das Betreiben des Fahrzeuges nur mit geeigneter Schutzkleidung.

2.7 Arbeitsregeln

Sofern nicht anders vermerkt, muss bei jeder Arbeit die Zündung ausgeschaltet sein (Modelle mit Zündschloss, Modelle mit Transponderschlüssel) bzw. der Motor stillstehen (Modelle ohne Zündschloss oder Transponderschlüssel).

Für einige Arbeiten sind Spezialwerkzeuge notwendig. Diese sind nicht Bestandteil des Fahrzeuges, können aber unter der angegebenen Nummer in Klammern bestellt werden. Beispiel: Lagerauszieher (15112017000)

Sofern nicht anders vermerkt, gelten Normalbedingungen für alle Arbeiten und Beschreibungen.

Umgebungstemperatur	20 °C
Umgebungsluftdruck	1.013 mbar
relative Luftfeuchtigkeit	60 ± 5 %

Teile, die nicht wiederverwendet werden können (z. B. selbstsichernde Schrauben und Muttern, Dehnschrauben, Dichtungen, Dichtringe, O-Ringe, Splinte, Sicherungsbleche), beim Zusammenbau durch neue Teile ersetzen. Für einige Schraubfälle ist eine Schraubensicherung (z. B. **Loctite**®) erforderlich. Spezifische Hinweise des Herstellers bei der Verwendung beachten.

Wenn auf einem Neuteil bereits eine Schraubensicherung (z. B. **Precote**®) aufgetragen ist, kein zusätzliches Schraubensicherungsmittel auftragen.

Teile, die nach dem Zerlegen wiederverwendet werden, reinigen und auf Beschädigung und Verschleiß kontrollieren. Beschädigte oder verschlissene Teile wechseln.

Nach Abschluss einer Reparatur oder eines Service die Betriebssicherheit des Fahrzeuges sicherstellen.

2.8 Umwelt

Ein verantwortungsvoller Umgang mit Ihrem Motorrad sorgt dafür, dass keine Probleme und Konflikte auftauchen müssen. Um die Zukunft des Motorradfahrens zu sichern, versichern Sie sich, dass Sie das Motorrad im Rahmen der Legalität benutzen, zeigen Sie Umweltbewusstsein und respektieren Sie die Rechte anderer.

Beachten Sie bei der Entsorgung von Altöl, anderen Betriebs- und Hilfsstoffen und Altteilen die jeweiligen Gesetze und Richtlinien des jeweiligen Landes.

Da Motorräder nicht der EU-Richtlinie für die Entsorgung von Altfahrzeugen unterliegen, gibt es keine gesetzliche Regelung zur Entsorgung eines Altmotorrads. Ihr autorisierter Händler hilft Ihnen gerne.

2.9 Montageanleitung

Lesen Sie unbedingt diese Montageanleitung genau und vollständig, bevor Sie die erste Ausfahrt unternehmen. Die Montageanleitung enthält viele Informationen und Tipps, die Ihnen die Bedienung, Handhabung und Service erleichtern. Nur so erfahren Sie, wie Sie das Fahrzeug am besten für sich abstimmen und wie Sie sich vor Verletzungen schützen können.

Bewahren Sie die Montageanleitung an einem gut zugänglichen Ort auf, um bei Bedarf jederzeit nachschlagen zu können.

Falls Sie mehr über das Fahrzeug wissen wollen oder Unklarheiten beim Lesen auftreten, wenden Sie sich an einen autorisierten Händler.

Die Montageanleitung ist ein wichtiger Bestandteil des Zubehörs und muss beim Verkauf an den neuen Eigentümer übergeben werden.

3.1 Betriebsmittel, Hilfsstoffe



Hinweis

Umweltgefährdung Unsachgemäßer Umgang mit Kraftstoff gefährdet die Umwelt.

- Lassen Sie Kraftstoff nicht in das Grundwasser, den Boden oder die Kanalisation gelangen.

Betriebsmittel und Hilfsstoffe laut Bedienungsanleitung und Spezifikation verwenden.

3.2 Ersatzteile, Zubehör

Verwenden Sie zu Ihrer eigenen Sicherheit nur Ersatzteile und Zubehörprodukte, die von der KTM AG freigegeben und/oder empfohlen sind und lassen Sie diese in einer autorisierten Fachwerkstatt montieren. Für andere Produkte und daraus entstandene Schäden übernimmt die KTM AG keine Haftung.

Einige Ersatzteile und Zubehörprodukte sind bei den jeweiligen Beschreibungen in Klammern angegeben. Ihr autorisierter Händler berät Sie gerne.

Die aktuellen **KTM PowerParts** für Ihr Fahrzeug finden Sie auf der KTM-Website.
Internationale KTM-Website: KTM.COM

Das aktuelle **Husqvarna Motorcycles-Zubehör** für Ihr Fahrzeug finden Sie auf der Husqvarna Motorcycles-Webseite.
Internationale Husqvarna Motorcycles-Webseite: www.husqvarna-motorcycles.com

Das aktuelle **GASGAS Motorcycles-Zubehör** für Ihr Fahrzeug finden Sie auf der GASGAS Motorcycles-Website.
Internationale GASGAS Motorcycles-Website: <http://www.gasgas.com>

3.3 Abbildungen

Die in der Anleitung dargestellten Abbildungen enthalten zum Teil Sonderausstattungen.

Zur besseren Darstellung und Erklärung können einige Teile ausgebaut oder nicht abgebildet sein. Ein Ausbau für die jeweilige Beschreibung ist nicht immer zwingend notwendig. Beachten Sie die textlichen Angaben.

3.4 Kundendienst

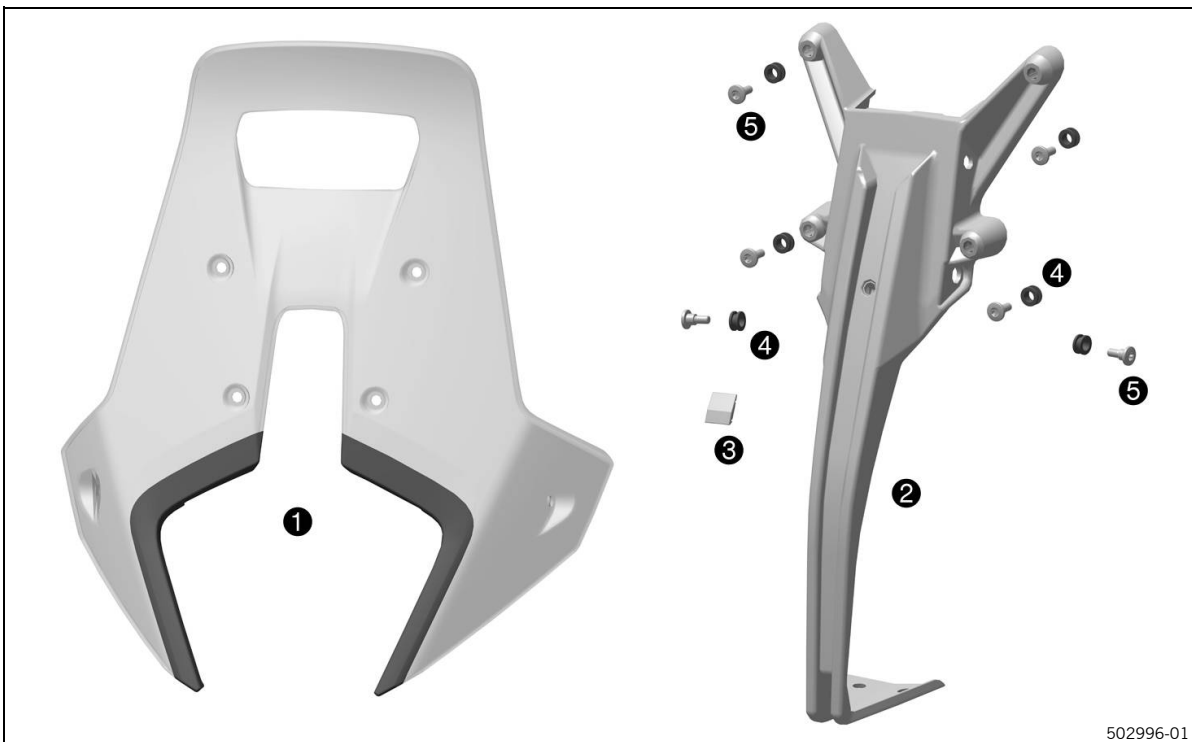
Für Fragen zu Ihrem Fahrzeug und zu KTM, Husqvarna Motorcycles oder GASGAS Motorcycles steht Ihnen Ihr autorisierter Händler gerne zur Verfügung.

Die Liste der autorisierten KTM-Händler finden Sie auf der KTM-Website.
Internationale KTM-Website: KTM.COM

Die Liste der autorisierten Husqvarna Motorcycles-Händler finden Sie auf der Husqvarna Motorcycles-Webseite.
Internationale Husqvarna Motorcycles-Webseite: www.husqvarna-motorcycles.com

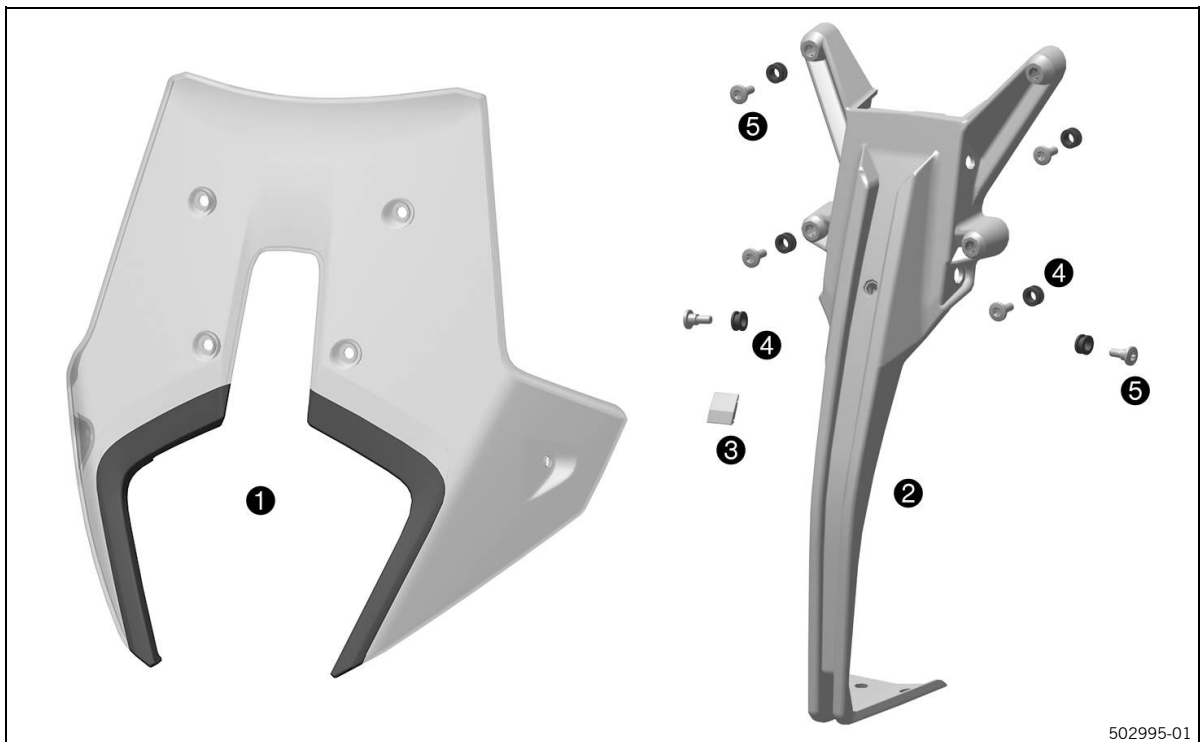
Die Liste der autorisierten GASGAS Motorcycles-Händler finden Sie auf der GASGAS Motorcycles-Website.
Internationale GASGAS Motorcycles-Website: <http://www.gasgas.com>

4.1 Lieferumfang A61008908044



- 1x Windschild ①
- 1x Scheinwerfermasken-Mittelteil ②
- 1x Scheinwerfermasken-Abdeckung ③
- 6x Gummibuchse ④
- 6x Schraube M5x14 ⑤

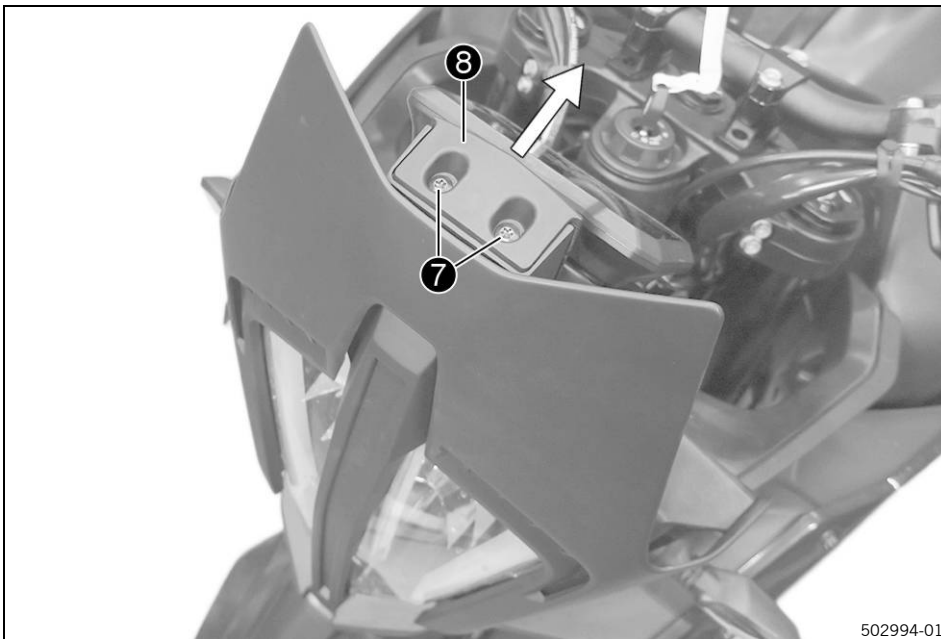
4.2 Lieferumfang A61008908088



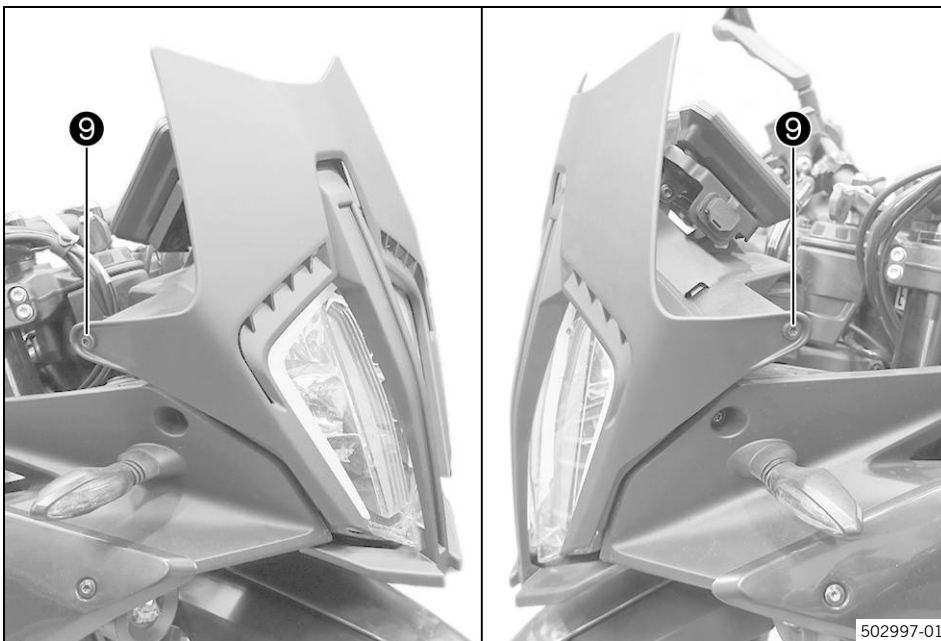
502995-01

- 1x R-Windschild ⑥
- 1x Scheinwerfermasken-Mittelteil ②
- 1x Scheinwerfermasken-Abdeckung ③
- 6x Gummibuchse ④
- 6x Schraube M5x14 ⑤

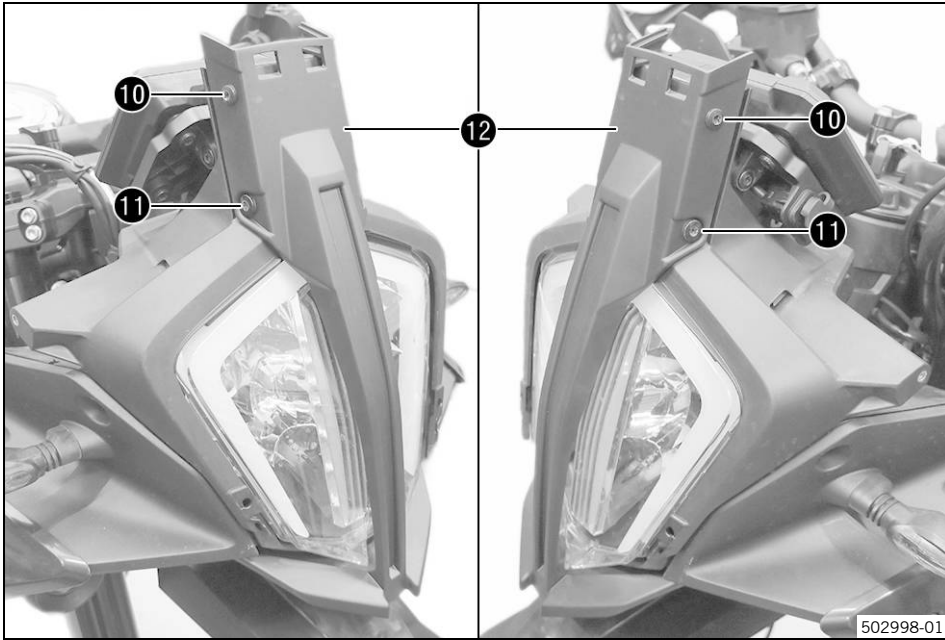
5.1 Montage



- Schrauben ⑦ entfernen und den Deckel ⑧ vom Maskenträger nach hinten abziehen.



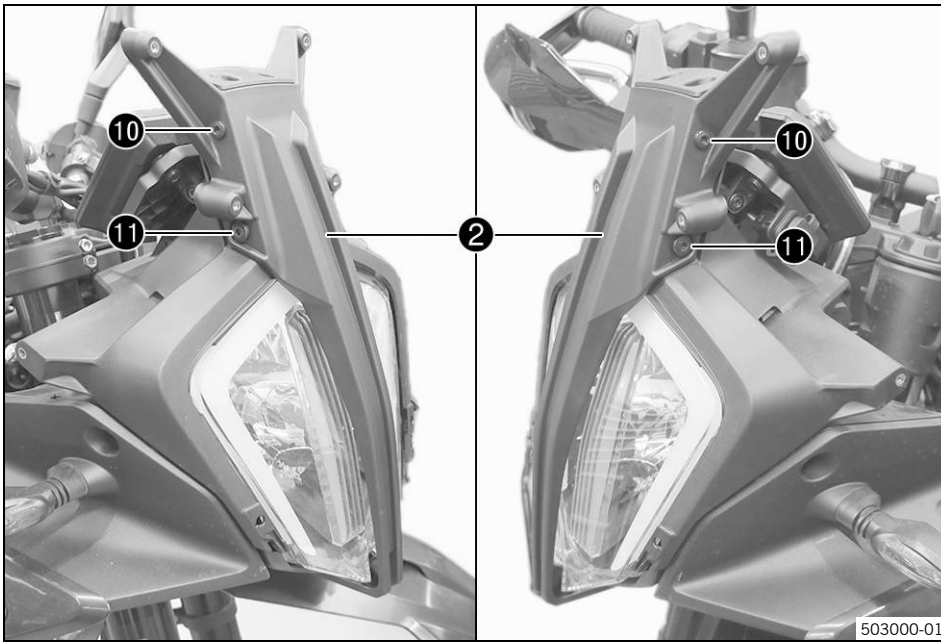
- Schrauben ⑨ entfernen.
- Flyscreen entfernen.



- Schrauben 10 entfernen.
- Schrauben 11 entfernen.



- Schrauben 10 entfernen.
- Scheinwerfermasken-Mittelteil 12 nach vorn abnehmen.



- Scheinwerfermasken-Mittelteil **2** (Lieferumfang) positionieren.
- Original-Schrauben **10** und **11** montieren, aber noch nicht festziehen.

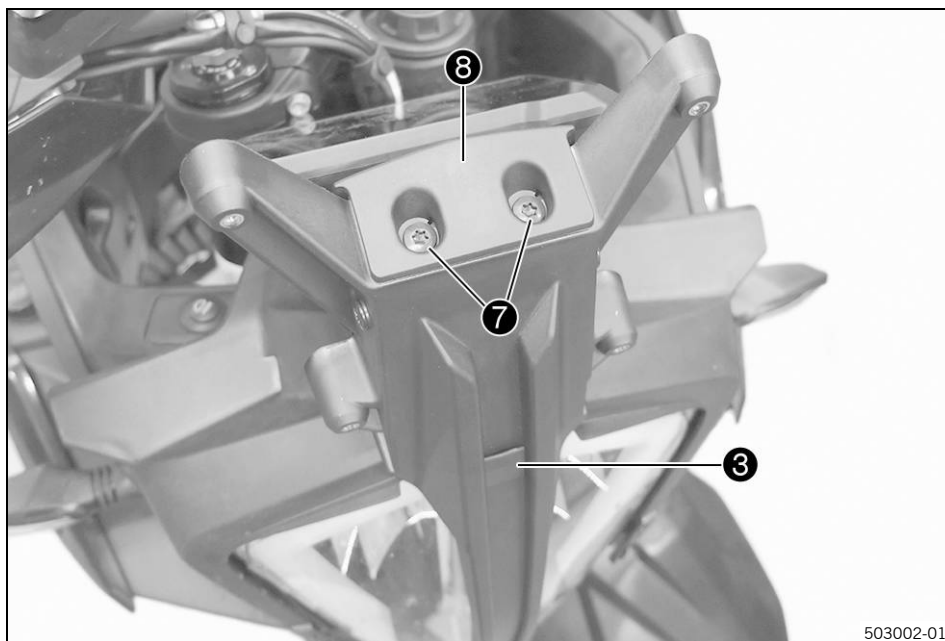


- Original-Schrauben **10** montieren und alle festziehen.
Vorgabe

Schraube Scheinwerfermaske	M5	3,5 Nm
----------------------------	----	--------

- Schrauben **11** festziehen.
Vorgabe

Schraube Scheinwerfermaske	M6	3,5 Nm
----------------------------	----	--------



503002-01

- Original-Deckel **8** montieren.
- Original-Schrauben **7** montieren und festziehen.

Vorgabe

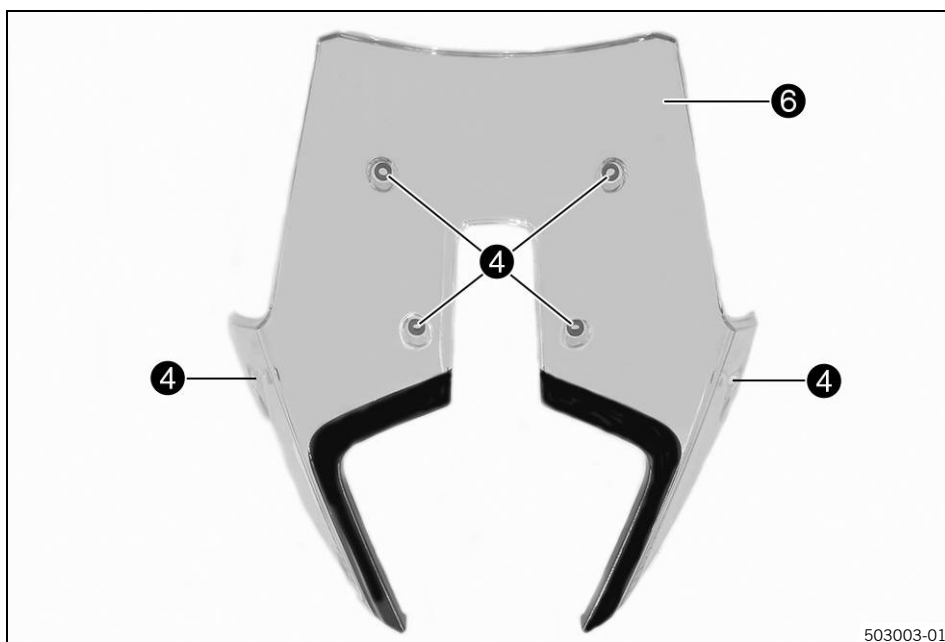
Schraube Deckel Maskenträger	M5x14	3,5 Nm
------------------------------	-------	--------

- Scheinwerfermasken-Abdeckung **3** (Lieferumfang) montieren.



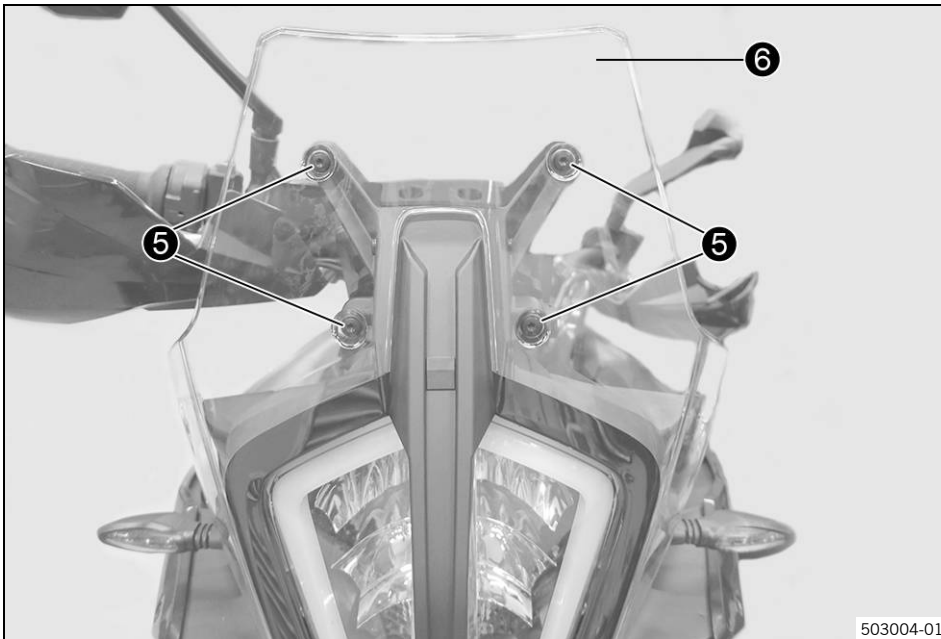
Info

Die Abdeckung wird nur montiert, wenn kein Scheinwerferschutz verbaut wird.

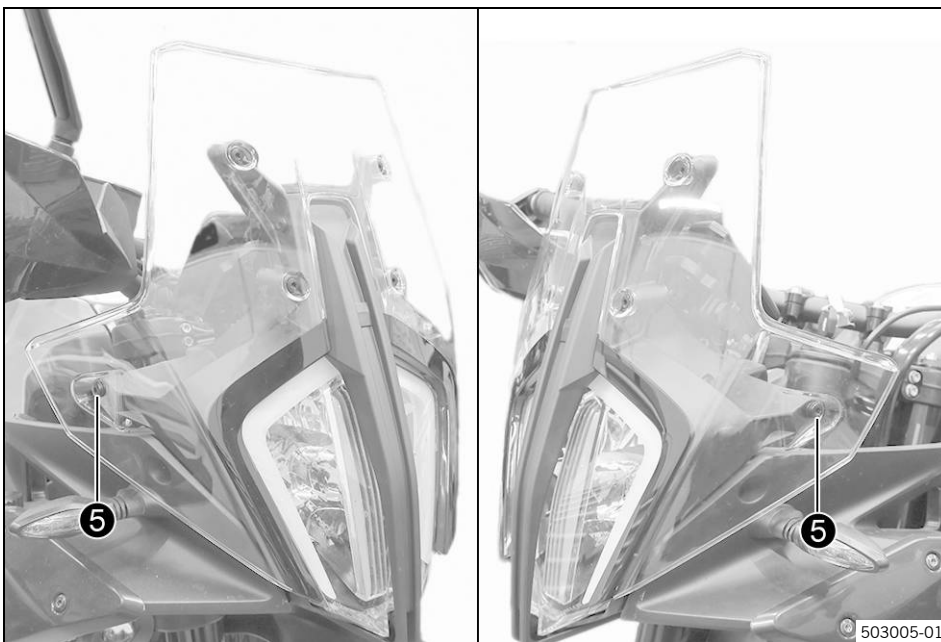


503003-01

- Gummibuchsen **4** am Windschild **6** oder **1** (alles Lieferumfang) montieren.



- Windschild **6** oder **1** positionieren.
- Schrauben **5** (Lieferumfang) montieren, aber noch nicht festziehen.



- Schrauben **5** (Lieferumfang) montieren und alle Schrauben **5** festziehen.

Vorgabe

Schraube Windschild	M5x14	3,5 Nm
---------------------	-------	--------

Sicherstellen, dass alle Zubehörteile sorgfältig befestigt sind.
Regelmäßig alle Verbindungen auf festen Sitz kontrollieren.

2-tlg.	2 teilig
Art.-Nr.	Artikelnummer
bzw.	beziehungsweise
ca.	zirka
etc.	et cetera
evtl.	eventuell
ggf.	gegebenenfalls
kpl.	komplett
mind.	mindestens
Nr.	Nummer
o. Abb.	ohne Abbildung
s.	siehe
u. a.	unter anderem
u. Ä.	und Ähnliches
usw.	und so weiter
vgl.	vergleiche
z. B.	zum Beispiel

We are delighted that you have chosen this top-quality product. Correct assembly of the product is essential for guaranteeing the maximum level of safety and functionality. Assembly may only be carried out by trained experts according to the specifications of this manual. Contact your authorized dealer should you have any questions. The (quasi-)manufacturer or supplier cannot be held accountable for incorrect assembly or use of this product.

KTM AG is represented in the countries by:

- KTM Sportmotorcycle GmbH, Stallhofnerstrasse 3, 5230 Mattighofen, Austria
- Husqvarna Motorcycles GmbH, Stallhofnerstrasse 3, 5230 Mattighofen, Austria
- GASGAS Motorcycles GmbH, Stallhofnerstrasse 3, 5230 Mattighofen, Austria

The fitting instructions contain the latest information for this model series at the time of going to print. However, minor differences due to further developments in design cannot be ruled out completely.

All specifications contained herein are non-binding. KTM AG specifically reserves the right to modify or delete technical specifications, prices, colors, forms, materials, services, designs, equipment, etc., without prior notice and without specifying reasons, to adapt these to local conditions, as well as to stop production of a particular model without prior notice. KTM AG accepts no liability for delivery options, deviations from figures and descriptions, misprints, and other errors. The models portrayed partly contain special equipment that does not belong to the regular scope of supply.

© 2023 KTM AG, Mattighofen Austria

All rights reserved

Reproduction, even in part, as well as copying of all kinds, is permitted only with the express written permission of the copyright owner.

KTM AG
Stallhofnerstraße 3
5230 Mattighofen, Austria



ISO 9001(12 100 6061)

KTM applies quality assurance processes that lead to the highest possible product quality as defined in the ISO 9001 international quality management standard.

Issued by: TÜV Management Service



1.1 Symbols used

The meaning of specific symbols is described below.



Indicates an expected reaction (e.g., of a work step or a function).



Indicates an unexpected reaction (e.g., of a work step or a function).



All work marked with this symbol requires specialist knowledge and technical understanding. In the interest of your own safety, have these jobs performed by an authorized workshop. Your motorcycle will be cared for there to the highest degree by specially trained experts using the special tools required.



Indicates a page reference (more information is provided on the specified page).



Indicates information with more details or tips.



Indicates the result of a testing step.



Indicates a voltage measurement.



Indicates a current measurement.



Indicates the end of an activity, including potential reworking.

1.2 Formats used

The typographical formats used in this document are explained below.

Proprietary name

Indicates a proprietary name.

Name®

Indicates a protected name.

Brand™

Indicates a brand available on the open market.

Underlined terms

Refer to technical details of the vehicle or indicate technical terms, which are explained in the glossary.

2.1 Use definition – intended use

It is imperative that an authorized dealer provide expert consultation on technical accessories and install them properly using a special tool to ensure optimum safety and functioning. Homologation documents are available for articles with markings (EC, ECE, etc.,). The customer must check, if necessary with the national approving authorities, if these homologation documents ensure total homologation of the respective vehicle with installed technical accessories in the planned country of usage. If you have any further questions, contact your authorized dealer.

Info

EU markings: EC (EC type approval), ECE (ECE type approval), ABE (national type approval (NTA)), EC- V (EC type approval for motor vehicles), FIM (FIM noise conformity), CCCUO_EU (not permitted for use on public roads) and HONN (homologation not necessary)
USA markings: 50 states (50 states law), USFS (US Forest Service), FIM (FIM noise conformity), AMA (- amateur noise conformity), DOT (Department of Transportation) and CCCUO (not permitted for use on public roads)

2.2 Misuse

The vehicle must only be used as intended.

Dangers can arise for people, property and the environment through use not as intended.

Any use of the vehicle beyond the intended and defined use constitutes misuse.

Misuse also includes the use of operating and auxiliary fluids which do not meet the required specification for the respective use.

2.3 Safety advice

A number of safety instructions need to be followed to operate the product described safely. Therefore read this instruction and all further instructions included carefully. The safety instructions are highlighted in the text and are referred to at the relevant passages.

Info

Various information and warning labels are attached in prominent locations on the product described. Do not remove any information or warning labels. If they are missing, you or others may not recognize dangers and may therefore be injured.

2.4 Degrees of risk and symbols



Danger

Identifies a danger that will immediately and invariably lead to fatal or serious permanent injury if the appropriate measures are not taken.



Warning

Identifies a danger that is likely to lead to fatal or serious injury if the appropriate measures are not taken.



Note

Indicates a danger that will lead to environmental damage if the appropriate measures are not taken.

2.5 Safe operation



Danger

Danger of accidents A rider who is not fit to ride poses a danger to him or herself and others.

- Do not operate the vehicle if you are not fit to ride due to alcohol, drugs or medication.
- Do not operate the vehicle if you are physically or mentally impaired.



Danger

Danger of poisoning Exhaust gases are toxic and inhaling them may result in unconsciousness and death.

- Always make sure there is sufficient ventilation when running the engine.
- Use effective exhaust extraction when starting or running the engine in an enclosed space.



Warning

Danger of burns Some vehicle components become hot when the vehicle is operated.

- Do not touch any parts such as the exhaust system, radiator, engine, damper, or brake system before the vehicle parts have cooled down.
- Let the vehicle parts cool down before you perform any work on the vehicle.

Only operate the vehicle when it is in perfect technical condition, in accordance with its intended use, and in a safe and environmentally compatible manner.

The vehicle should only be used by trained persons. An appropriate driver's license is needed to drive the vehicle on public roads.

Have any faults that impair safety immediately remedied by an authorized workshop.

Adhere to the information and warning labels on the vehicle.

2.6 Protective clothing



Warning

Risk of injury Missing or poor protective clothing presents an increased safety risk.

- Wear appropriate protective clothing such as helmet, boots, gloves as well as trousers and a jacket with protectors on all rides.
- Always wear protective clothing that is in good condition and meets the legal regulations.

In the interest of your own safety, KTM AG recommends that you only operate the vehicle while wearing suitable protective clothing.

2.7 Work rules

Unless specified otherwise, the ignition must be turned off during all work (models with ignition lock, models with transponder key) or the motor must be at a standstill (models without ignition lock or transponder key).

Special tools are necessary for certain tasks. The tools are not a component of the vehicle, but can be ordered using the number in parentheses. Example: bearing puller (15112017000)

Unless otherwise noted, normal conditions apply to all tasks and descriptions.

Ambient temperature	20 °C (68 °F)
Ambient air pressure	1,013 mbar (14.69 psi)
Relative air humidity	60 ± 5 %

During assembly, use new parts to replace parts which cannot be reused (e.g. self-locking screws and nuts, expansion screws, seals, sealing rings, O-rings, pins, and lock washers).

In the case of certain screws, a screw adhesive (e.g. **Loctite**®) is required. Observe the manufacturer's instructions.

If thread locker (e.g., **Precote**®) has already been applied to a new part, do not apply any additional thread locker.

After disassembly, clean the parts that are to be reused and check them for damage and wear. Change damaged or worn parts.

After completing a repair or service work, check the operating safety of the vehicle.

2.8 Environment

If you use your motorcycle responsibly, you can ensure that problems and conflicts do not occur. To protect the future of the motorcycle sport, make sure that you use your motorcycle legally, be environmentally aware, and respect the rights of others.

When disposing of used oil, other operating and auxiliary fluids, and used components, comply with the laws and guidelines of the country in which you are disposing of them.

Because motorcycles are not subject to the EU regulations governing the disposal of used vehicles, there are no legal regulations that pertain to the disposal of an end-of-life motorcycle. Your authorized dealer will be glad to assist you.

2.9 Fitting instructions

It is important that you read these fitting instructions carefully and completely before making your first trip. The fitting instructions contain information and tips on how to operate, handle, and service your motorcycle. This is the only way to find out how best to customize the vehicle for your own use and how you can protect yourself from injury.

Keep the fitting instructions in an accessible place so you can refer to them as needed.

If you would like to know more about the vehicle or have questions about the instructions, please contact an authorized dealer.

The fitting instructions are an important component of the accessories and must be handed over to the new owner if the vehicle is sold.

3.1 Fuel, auxiliary substances



Note

Environmental hazard Improper handling of fuel is a danger to the environment.

- Do not allow fuel to enter the groundwater, the soil, or the sewage system.

Use fuels and auxiliary substances in accordance with the Owner's Manual and specification.

3.2 Spare parts, accessories

For your own safety, only use spare parts and accessory products that are approved and/or recommended by KTM AG and have them installed by an authorized workshop. KTM AG accepts no liability for other products and any resulting damage or loss.

Certain spare parts and accessory products are specified in parentheses in the descriptions. Your authorized dealer will be glad to advise you.

The current **KTM PowerParts** for your vehicle can be found on the KTM website.

International KTM Website: KTM.COM

The current **Husqvarna Motorcycles accessories** for your vehicle can be found on the Husqvarna Motorcycles website.

International Husqvarna Motorcycles website: www.husqvarna-motorcycles.com

The current **GASGAS Motorcycles accessories** for your vehicle can be found on the GASGAS Motorcycles website.

International GASGAS Motorcycles website: <http://www.gasgas.com>

3.3 Figures

The figures contained in the manual may depict special equipment.

In the interest of clarity, some components may be shown disassembled or may not be shown at all. It is not always necessary to disassemble the component to perform the activity in question. Please follow the instructions in the text.

3.4 Customer service

Your authorized dealer will be happy to answer any questions you may have regarding your vehicle and about KTM, Husqvarna Motorcycles or GASGAS Motorcycles.

A list of authorized KTM dealers can be found on the KTM website.

International KTM Website: KTM.COM

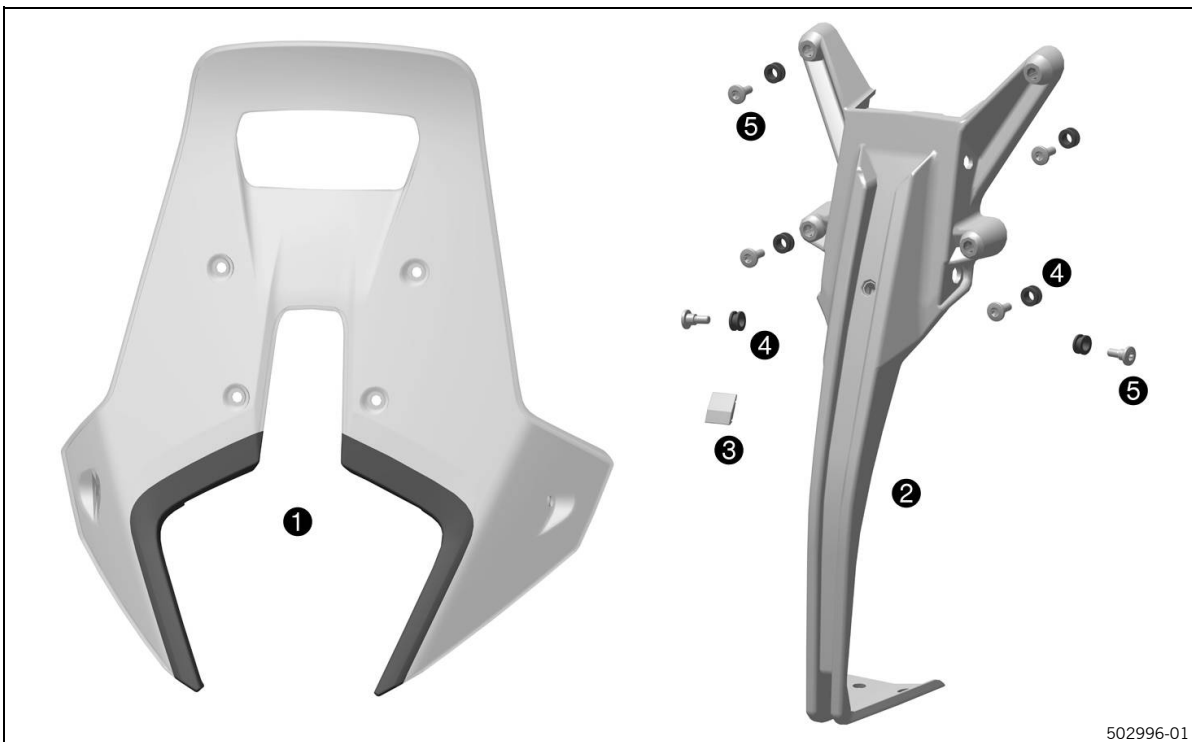
A list of authorized Husqvarna Motorcycles dealers can be found on the Husqvarna Motorcycles website.

International Husqvarna Motorcycles website: www.husqvarna-motorcycles.com

A list of authorized GASGAS Motorcycles dealers can be found on the GASGAS Motorcycles website.

International GASGAS Motorcycles website: <http://www.gasgas.com>

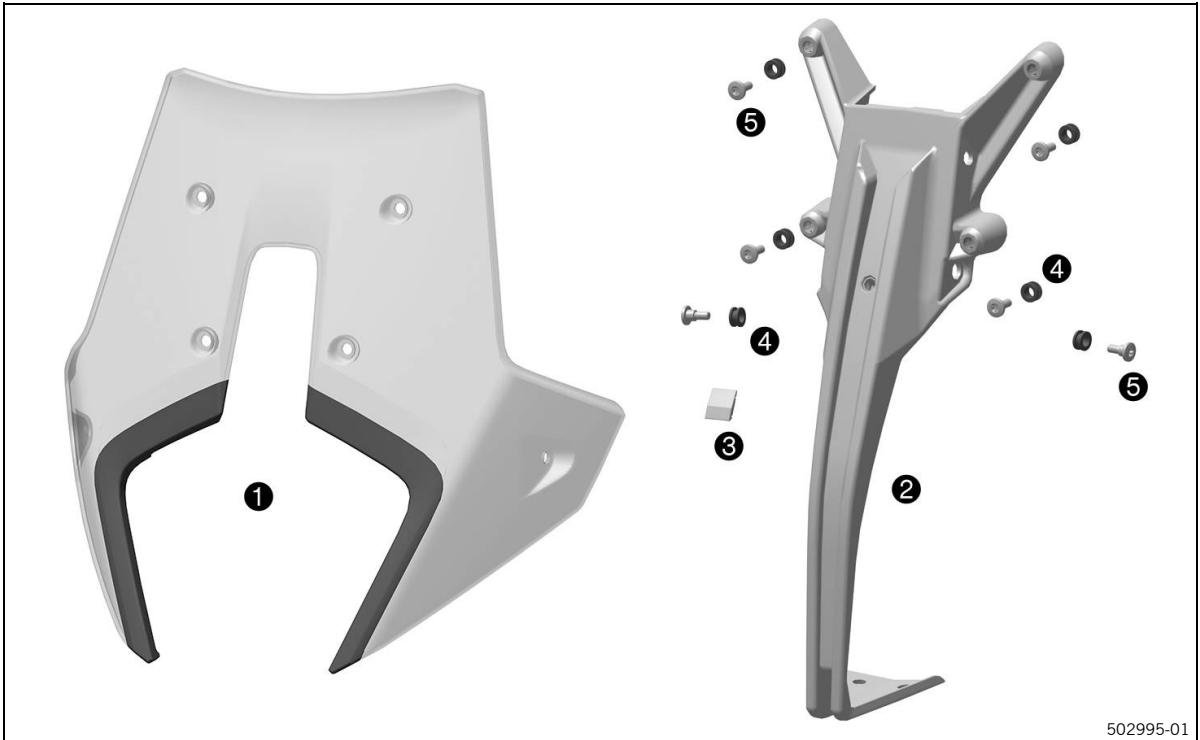
4.1 Included A61008908044



- 1x Windshield ①
- 1x Headlight mask, center part ②
- 1x Headlight mask, cover ③
- 6x Rubber bushing ④
- 6x Screw M5x14 ⑤

4.2 Included A61008908088

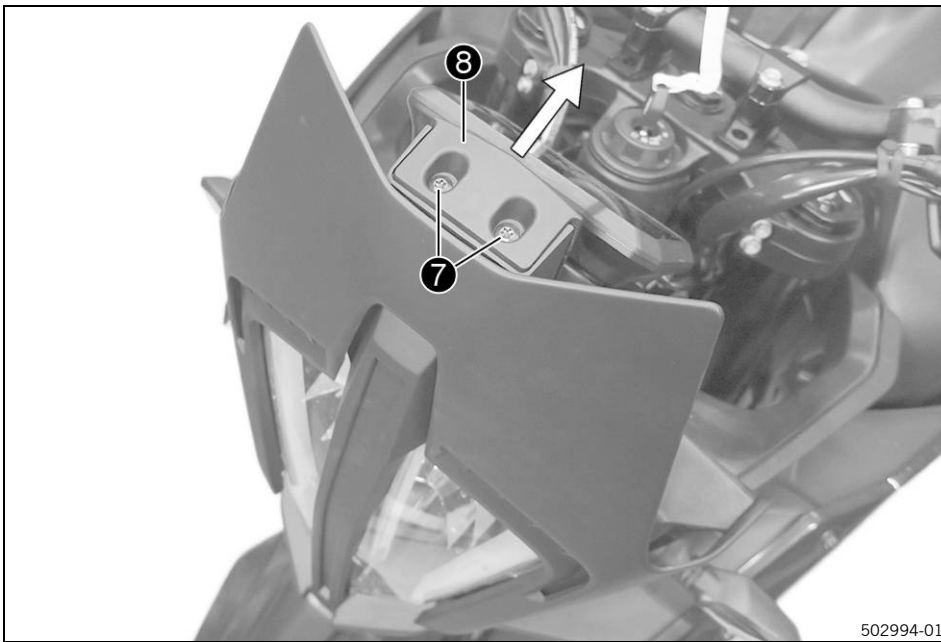
ENGLISH



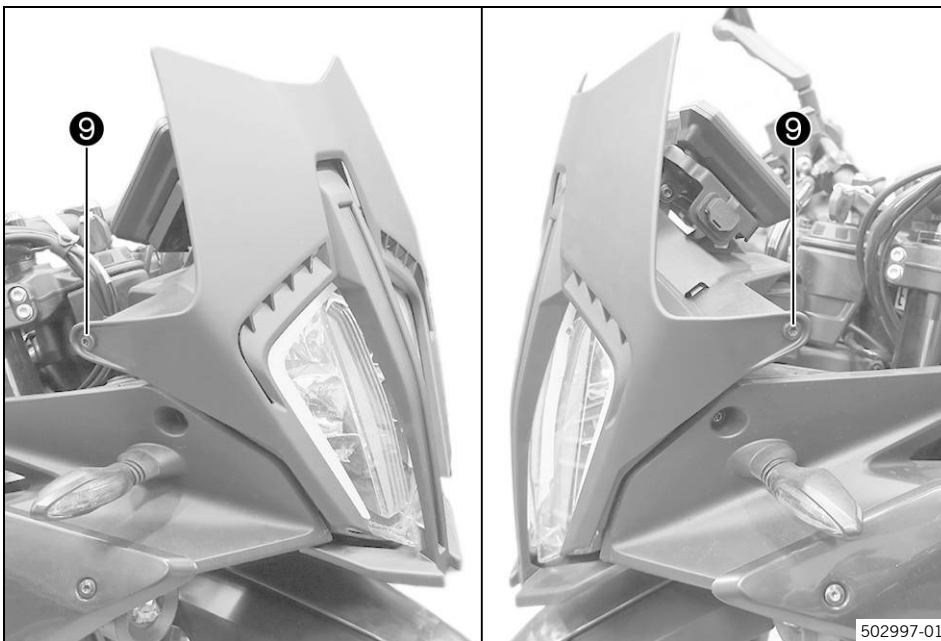
502995-01

- 1x R windshield ⑥
- 1x Headlight mask, center part ②
- 1x Headlight mask, cover ③
- 6x Rubber bushing ④
- 6x Screw M5x14 ⑤

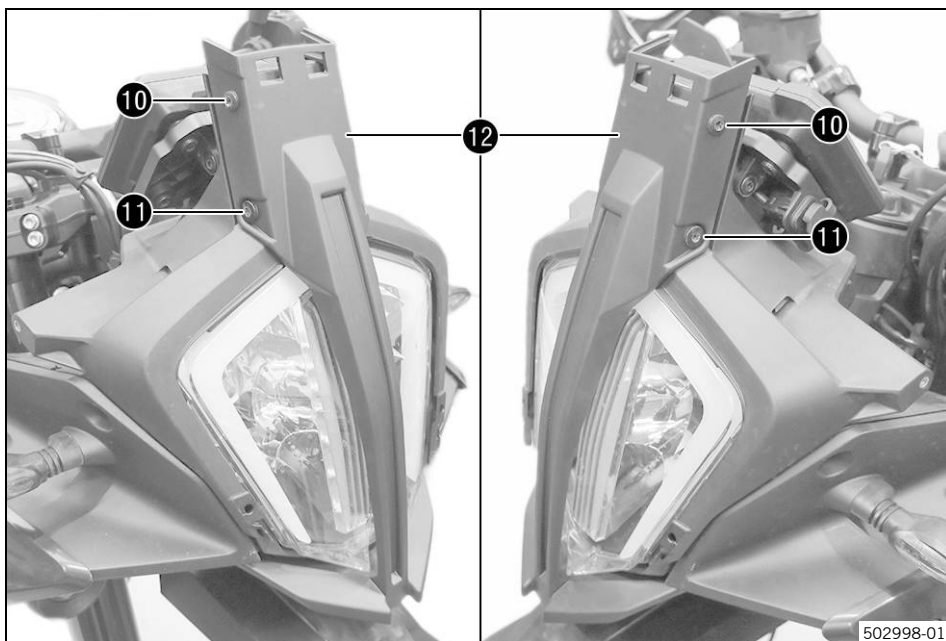
5.1 Assembly



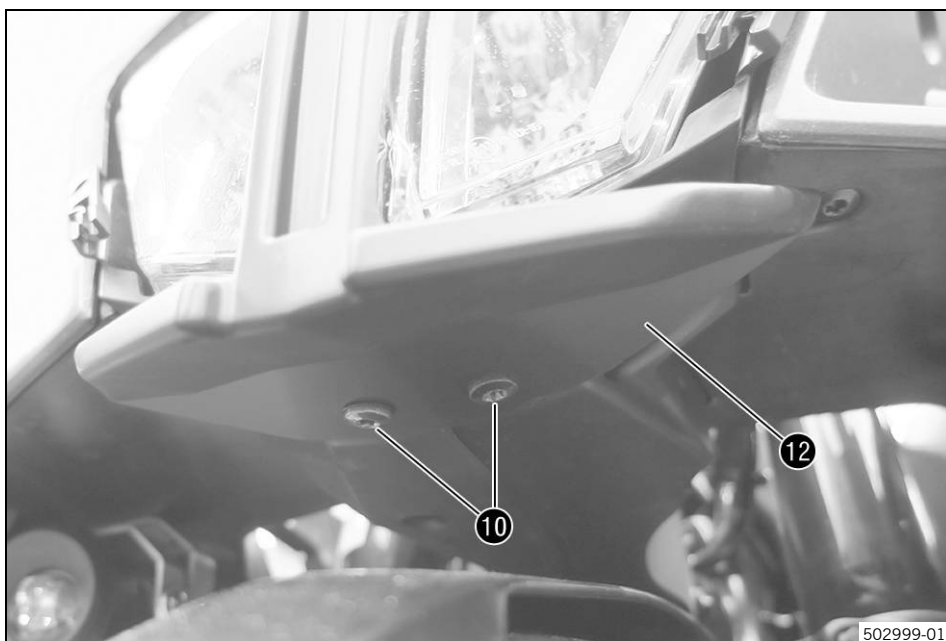
- Remove screws ⑦ and pull cover ⑧ off the mask support toward the rear.



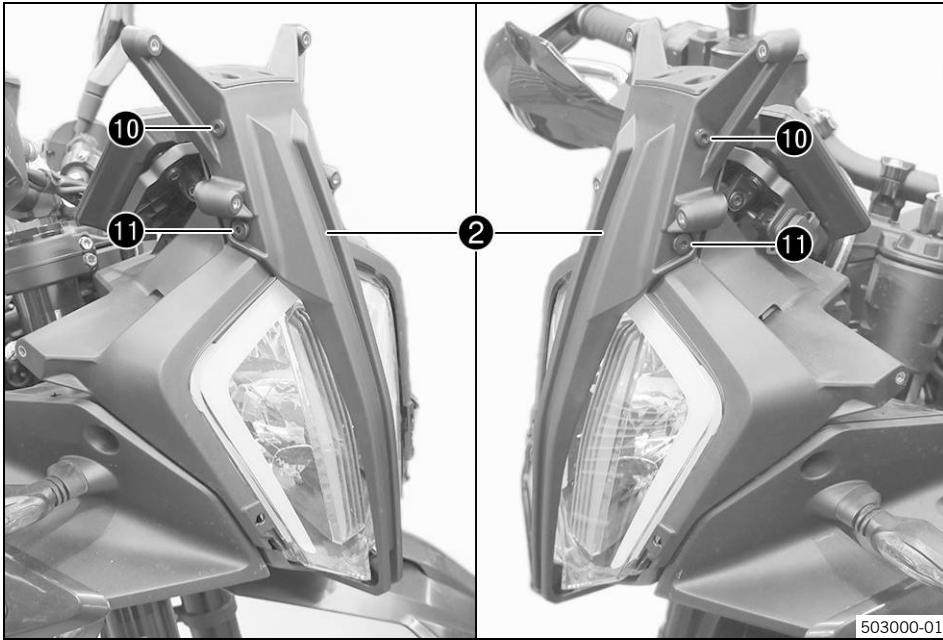
- Remove screws ⑨.
- Remove the fly screen.



- Remove screws 10.
- Remove screws 11.



- Remove screws 10.
- Remove the headlight mask center part 12 toward the front.



- Position headlight mask center part **2** (included).
- Mount original screws **10** and **11**, but do not tighten them yet.



- Mount original screws **10** and tighten them all.

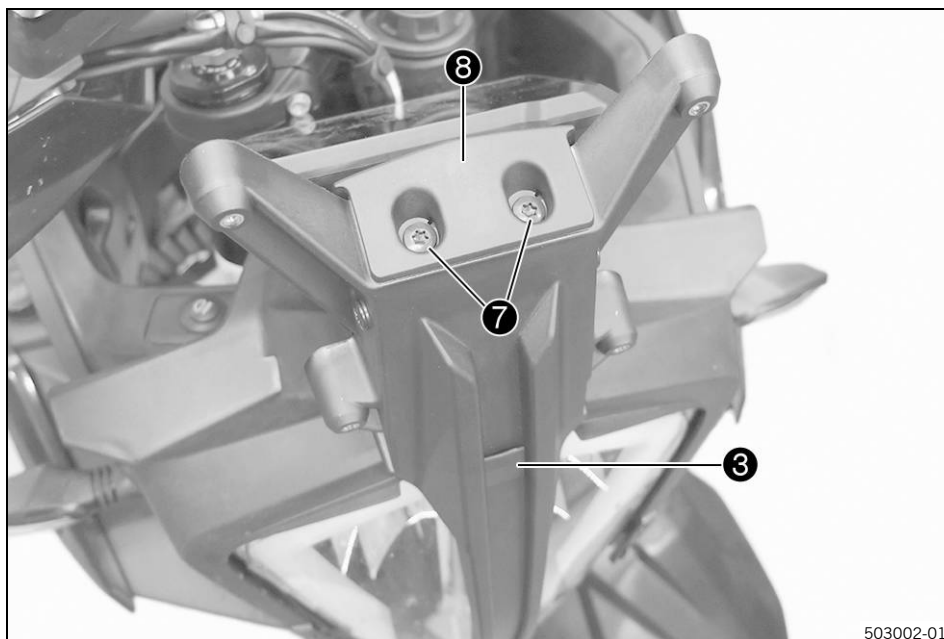
Guideline

Screw, headlight mask	M5	3.5 Nm (2.58 lbf ft)
-----------------------	----	----------------------

- Tighten screws **11**.

Guideline

Screw, headlight mask	M6	3.5 Nm (2.58 lbf ft)
-----------------------	----	----------------------



503002-01

- Mount original cover **3**.
- Mount and tighten original screws **7**.

Guideline

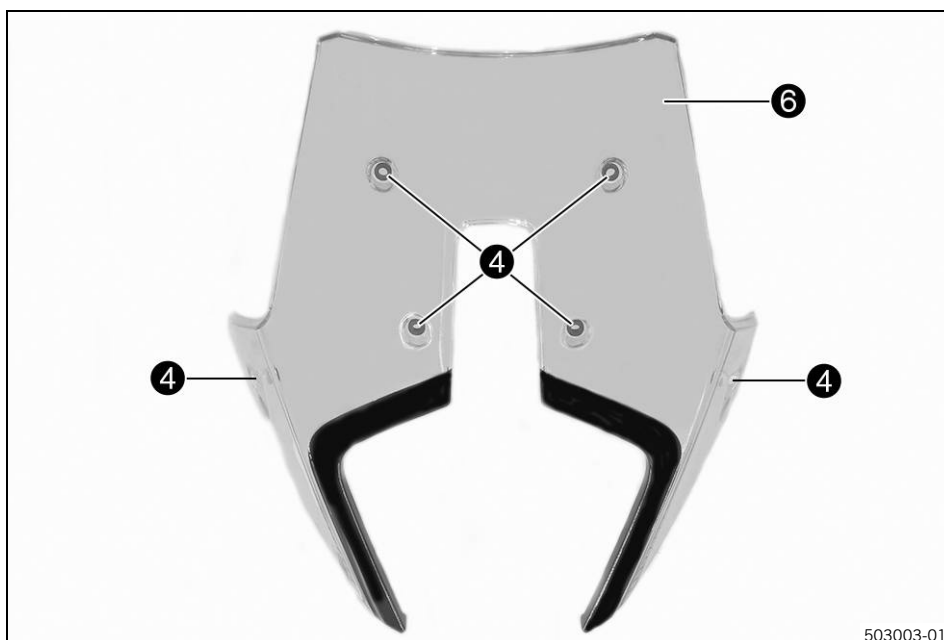
Screw, mask support cover	M5x14	3.5 Nm (2.58 lbf ft)
---------------------------	-------	----------------------

- Mount cover of headlight mask **3** (included).



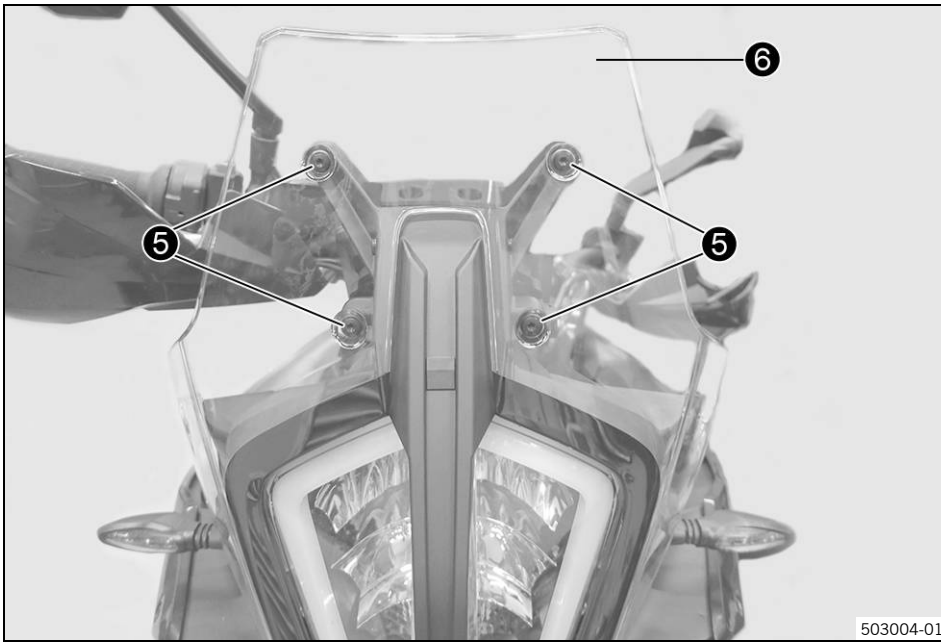
Info

The cover is only mounted if no headlight protection is installed.

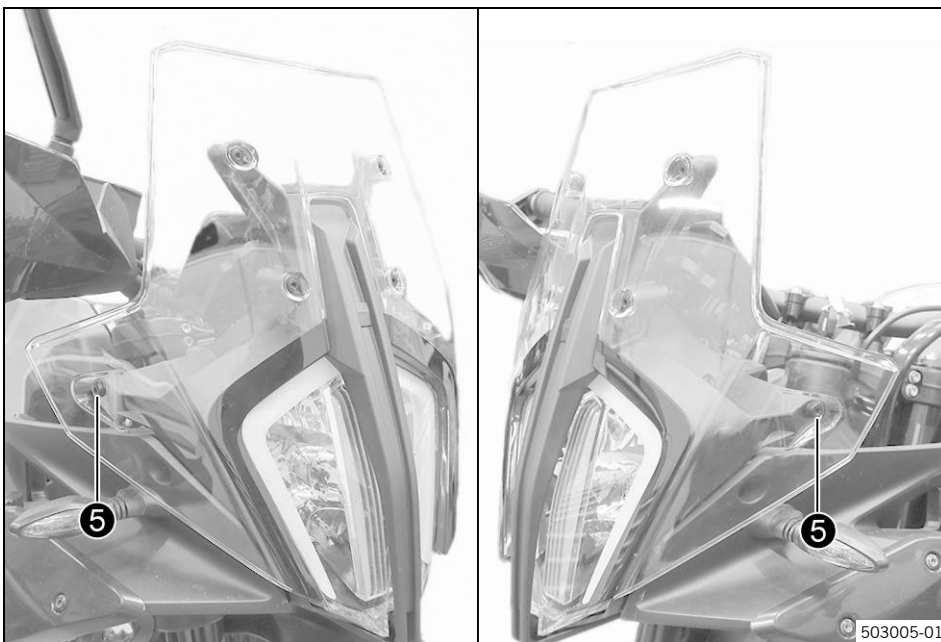


503003-01

- Mount rubber bushings **4** on windshield **6** or **1** (all included).



- Position windshield **6** or **1**.
- Mount screws **5** (included), but do not tighten yet.



- Mount screws **5** (included) and tighten all screws **5**.

Guideline

Screw, windshield	M5x14	3.5 Nm (2.58 lbf ft)
-------------------	-------	----------------------

- Make sure that all accessory parts are securely attached.
- Regularly check all connections to ensure that they are tight.

6 LIST OF ABBREVIATIONS

ENGLISH

2 pieces	2 pieces
Art. no.	Article number
at least	at least
ca.	circa
cf.	compare
cmpl.	complete
e.g.	for example
etc.	et cetera
i.a.	inter alia
no fig.	no figure
no.	number
poss.	possibly
s.	see

Grazie per avere scelto questo prodotto di alta qualità. Un montaggio corretto del prodotto è indispensabile per poter garantire la massima sicurezza e funzionalità. Il montaggio deve essere pertanto eseguito solo da personale specializzato conformemente alle specifiche contenute nelle presenti istruzioni. In caso di ulteriori domande, La preghiamo di rivolgersi al Suo concessionario autorizzato. In caso di montaggio o utilizzo errato di questo prodotto, il produttore apparente o il fornitore non può esserne ritenuto responsabile.

KTM AG è rappresentata nei paesi da:

- KTM Sportmotorcycle GmbH, Stallhofnerstraße 3, 5230 Mattighofen, Austria
- Husqvarna Motorcycles GmbH, Stallhofnerstraße 3, 5230 Mattighofen, Austria
- GASGAS Motorcycles GmbH, Stallhofnerstraße 3, 5230 Mattighofen, Austria

Al momento della stampa le istruzioni di montaggio erano aggiornate per questa versione. Non si escludono tuttavia lievi scostamenti risultanti dagli sviluppi costruttivi.

Tutti i dati contenuti non sono vincolanti. KTM AG si riserva in particolare il diritto di modificare o eliminare, senza sostituirli, dati tecnici, prezzi, colori, forme, materiali, prestazioni di servizio e assistenza, configurazioni, allestimenti e simili senza preavviso e senza indicarne i motivi, di adattarli alla situazione locale, nonché di cessare la produzione di un determinato modello senza preavviso. KTM AG non si assume alcuna responsabilità per la disponibilità a magazzino, gli scostamenti rispetto alle figure e alle descrizioni, nonché eventuali refusi di stampa ed errori. I modelli raffigurati includono talvolta equipaggiamenti speciali non compresi nel volume della fornitura di serie.

© 2023 KTM AG, Mattighofen Austria

Tutti i diritti riservati

La ristampa, anche parziale, ed eventuali riproduzioni di qualsiasi tipo sono consentite solo previa autorizzazione scritta del titolare del copyright.

KTM AG
Stallhofnerstraße 3
5230 Mattighofen, Austria



ISO 9001(12 100 6061)

Ai sensi della norma internazionale sulla gestione della qualità ISO 9001, KTM adotta processi per assicurare la massima qualità possibile del prodotto.

Rilasciato da: TÜV Management Service



1.1 Simboli utilizzati

Di seguito è illustrato l'utilizzo di determinati simboli.



Contrassegna una reazione prevista (ad esempio un intervento oppure una funzione).



Contrassegna una reazione imprevista (ad esempio una procedura oppure una funzione).



Tutti i lavori contrassegnati con questa icona richiedono competenze tecniche e comprensione della materia. Per la vostra sicurezza, far eseguire questi interventi presso un'officina autorizzata, che si occuperà della vostra motocicletta in modo ottimale, impiegando manodopera specializzata e addestrata, e utilizzando i necessari utensili speciali.



Contrassegna un riferimento a una determinata pagina (alla pagina indicata sono riportate maggiori informazioni sull'argomento).



Contrassegna informazioni più dettagliate o suggerimenti.



Contrassegna il risultato di una verifica.



Contrassegno per la misurazione della tensione.



Contrassegno per la misurazione della corrente.



Contrassegna il termine di un intervento, eventuali operazioni successive incluse.

1.2 Formattazione del testo

Di seguito vengono illustrate le diverse opzioni di formattazione utilizzate nel testo.

Nome proprio

Contrassegna un nome proprio.

Nome®

Contrassegna un nome registrato.

Marchio™

Contrassegna un marchio di fabbrica.

Termini sottolineati

Rimandano a dettagli tecnici del veicolo o contrassegnano termini tecnici la cui spiegazione è riportata nell'indice dei termini tecnici.

2.1 Definizione del campo d'impiego - uso conforme

Al fine di garantire la massima sicurezza e il corretto funzionamento, è indispensabile farsi consigliare da persone esperte e competenti e far eseguire l'installazione corretta degli accessori tecnici, da realizzare con l'impiego di utensili speciali, da un concessionario autorizzato. Per gli articoli con marcatura (EC, ECE, ...) sono disponibili documenti di omologazione. Se questi documenti di omologazione garantiscono nel paese di impiego previsto un'omologazione globale del rispettivo veicolo con gli accessori tecnici installati, deve essere verificato dal cliente, se necessario, presso le autorità nazionali di omologazione. In caso di ulteriori domande, La preghiamo di rivolgersi al Suo concessionario autorizzato.



Info

Marchi UE: EC (omologazione CE), ECE (omologazione ECE), omologazione di riferimento tedesca ABE (Allgemeine Betriebserlaubnis), EC-V (omologazione CE per veicoli), FIM (rumore conforme a FIM), CCCUO_EU (non consentito per l'uso su strade pubbliche) e HOMNN (omologazione non richiesta)
 Contrassegni USA: 50-State (diritto dei 50 stati), USFS (Servizio forestale USA), FIM (rumore conforme a FIM), AMA (rumore conforme ad AMA - Amateur), DOT (Ministero dei trasporti) e CCCUO (non consentito per l'uso su strade pubbliche)

2.2 Uso non conforme

Utilizzare il veicolo esclusivamente secondo l'uso conforme.

Da un uso non conforme possono derivare pericoli per persone, materiali e l'ambiente.

Qualsiasi utilizzo del veicolo diverso da quello conforme e da quanto specificato nella definizione del campo d'impiego è considerato non conforme.

Rientrano in un uso non conforme anche l'impiego di materiali d'esercizio e ausiliari le cui specifiche non corrispondono a quelle richieste per il rispettivo utilizzo.

2.3 Avvertenze per la sicurezza

Per un utilizzo sicuro del prodotto descritto, è necessario rispettare alcune avvertenze per la sicurezza. Per questo motivo leggere attentamente queste istruzioni e tutte quelle fornite in dotazione. Nel testo le avvertenze per la sicurezza sono state opportunamente evidenziate e inserite in corrispondenza dei punti rilevanti.



Info

In diversi punti ben visibili del prodotto descritto sono applicati vari adesivi riportanti indicazioni e avvertenze. Non rimuovere nessuno di questi adesivi. In caso di assenza, non sarà più possibile individuare potenziali pericoli e sussiste il rischio di lesioni.

2.4 Livello di pericolo e simboli



Pericolo

Indica un pericolo in grado di causare la repentina e sicura morte o provocare gravi lesioni permanenti nel caso in cui non si adottino le necessarie misure di sicurezza.



Avvertenza

Indica un pericolo che potrebbe essere mortale o provocare gravi lesioni nel caso in cui non si adottino le necessarie misure di sicurezza.



Nota

Indica un pericolo in grado di provocare danni ambientali nel caso in cui non si adottino le necessarie misure di sicurezza.

2.5 Utilizzo sicuro



Pericolo

Rischio di incidente Un pilota non abile alla guida mette in pericolo sé stesso e gli altri.

- Non utilizzare il veicolo se si è sotto l'influenza di alcol, droghe o farmaci.
- Non utilizzare il veicolo se non si è in condizioni fisiche e mentali idonee.



Pericolo

Rischio di avvelenamento I gas di scarico sono tossici e possono provocare perdita di coscienza e morte.

- A motore in funzione assicurare sempre una sufficiente aerazione.
- Utilizzare un sistema di aspirazione gas di scarico adeguato quando si avvia o si lascia in moto il motore in ambienti chiusi.



Avvertenza

Pericolo di scottature Durante il funzionamento, alcune parti del veicolo raggiungono temperature elevate.

- Non toccare parti come l'impianto di scarico, il radiatore, il motore, l'ammortizzatore o l'impianto frenante prima che i componenti del veicolo si siano raffreddati.
- Prima di effettuare qualsiasi intervento far raffreddare le parti del veicolo.

Utilizzare il veicolo solo se in perfette condizioni tecniche, secondo l'uso conforme e nel rispetto delle norme di sicurezza e tutela ambientale.

Il veicolo deve essere utilizzato solo da persone istruite sul suo funzionamento. Per l'utilizzo su strada occorre essere in possesso della necessaria patente di guida.

Far riparare tempestivamente presso un'officina autorizzata eventuali anomalie che pregiudicano la sicurezza. Attenersi a quanto indicato sugli adesivi applicati sul veicolo che riportano le indicazioni e le avvertenze.

2.6 Abbigliamento protettivo



Avvertenza

Pericolo di lesioni L'assenza di un abbigliamento protettivo o l'utilizzo di capi difettosi possono comportare un maggior rischio per la sicurezza.

- Indossare sempre un abbigliamento protettivo idoneo (casco, stivali, guanti e giacca e pantaloni con protezioni).
- Indossare sempre abbigliamento protettivo in perfetto stato e a norma.

Per la vostra sicurezza, KTM AG consiglia di guidare il veicolo solo indossando un abbigliamento protettivo adatto.

2.7 Regole di lavoro

Se non altrimenti specificato, effettuare tutti i lavori con l'accensione disattivata (modelli con blocchetto di avviamento, modelli con chiave con transponder) o a motore spento (modelli senza blocchetto di avviamento o chiave con transponder).

Alcuni interventi prevedono l'utilizzo di utensili speciali. Questi non sono in dotazione al veicolo, ma possono essere ordinati specificando il codice indicato tra parentesi. Esempio: estrattore per cuscinetti (15112017000)

Se non diversamente specificato, le condizioni normali si applicano a tutti i lavori e a tutte le descrizioni.

Temperatura ambiente	20 °C
Pressione aria ambiente	1.013 mbar
umidità relativa dell'aria	60 ± 5 %

I componenti non riutilizzabili (ad es. viti e dadi autobloccanti, viti di espansione, guarnizioni, anelli di tenuta, O-ring, copiglie e rosette di sicurezza) devono essere sostituiti con componenti nuovi.

In alcuni casi è necessario utilizzare del bloccante per filetti (ad es. **Loctite**®). Per l'utilizzo attenersi alle avvertenze specifiche fornite dal produttore.

Se su un pezzo nuovo è già stato applicato del bloccante per filetti (ad es. **Precote**®), non applicarne dell'altro. Per i componenti che vengono riutilizzati dopo lo smontaggio, procedere con la pulizia e controllare se sono usurati o danneggiati. Sostituire i componenti danneggiati o usurati.

Al termine dei lavori di riparazione o di un tagliando, assicurarsi che il veicolo sia idoneo e sicuro per il funzionamento.

2.8 Ambiente

Un utilizzo pienamente responsabile della motocicletta farà sì che tali problemi e dissidi non debbano insorgere. Per garantire il futuro del motociclismo, usare sempre la motocicletta entro i limiti della legalità, rispettando l'ambiente e i diritti altrui.

Per lo smaltimento dell'olio esausto o di altri materiali d'esercizio/ausiliari e componenti vecchi attenersi alle leggi e alle direttive in vigore nel rispettivo paese.

Poiché le motociclette non rientrano nel campo d'applicazione della direttiva UE relativa allo smaltimento di veicoli vecchi, non vi sono leggi specifiche a riguardo. Il vostro concessionario autorizzato sarà lieto di aiutarvi.

2.9 Istruzioni di montaggio

Prima di affrontare la prima uscita con la moto, leggere sempre attentamente e per intero le presenti istruzioni di montaggio. Le istruzioni di montaggio contengono molte informazioni e consigli che facilitano la guida, le manovre e la manutenzione del veicolo. Solo così sarà possibile trovare l'assetto personale ottimale e prevenire infortuni.

Conservare le istruzioni di montaggio in un luogo facilmente accessibile per poterle sempre consultare all'occorrenza.

Terminata la lettura delle istruzioni, per maggiori informazioni sul veicolo o per chiarimenti contattare un concessionario autorizzato.

Le istruzioni di montaggio sono un componente importante degli accessori e, qualora il veicolo venga rivenduto, devono essere consegnate al nuovo proprietario.

3.1 Materiali di consumo, materiali ausiliari



Nota

Pericolo di inquinamento ambientale Un utilizzo non corretto del carburante può provocare danni all'ambiente.

- Evitare che il carburante finisca nelle falde acquifere, nel terreno o nell'impianto fognario.

Utilizzare i materiali di consumo e ausiliari secondo quanto riportato nel manuale d'uso e nelle specifiche.

3.2 Parti di ricambio, accessori

Per la propria sicurezza, utilizzare esclusivamente parti di ricambio e accessori autorizzati e/o consigliati da KTM AG e farli montare presso un'officina autorizzata. KTM AG non si assume alcuna responsabilità in relazione ai prodotti forniti da terzi e per gli eventuali danni che ne possono derivare.

Alcune parti di ricambio e accessori sono indicati tra parentesi nel testo. Il Suo concessionario autorizzato sarà lieto di consigliarLa a riguardo.

Le attuali **KTM PowerParts** per il veicolo sono riportate sul sito web KTM.

Sito web KTM internazionale: KTM.COM

Gli **accessori Husqvarna Motorcycles** attualmente disponibili per il veicolo sono riportati sul sito web Husqvarna Motorcycles.

Sito web internazionale Husqvarna Motorcycles: www.husqvarna-motorcycles.com

Gli **accessori GASGAS Motorcycles** attualmente disponibili per il vostro veicolo sono riportati sul sito web GASGAS Motorcycles.

Sito web internazionale GASGAS Husqvarna Motorcycles: <http://www.gasgas.com>

3.3 Figure

Le figure riportate in questo manuale potrebbero raffigurare un equipaggiamento speciale.

Ai fini di una maggiore chiarezza, alcuni componenti potrebbero essere stati smontati o non venire raffigurati. Lo smontaggio non è sempre necessario. Fare riferimento alle istruzioni riportate nel testo.

3.4 Servizio clienti

Per eventuali chiarimenti sul vostro veicolo e su KTM, Husqvarna Motorcycles o GASGAS Motorcycles potete rivolgervi al vostro concessionario autorizzato.

L'elenco dei concessionari autorizzati KTM è disponibile sul sito web KTM.

Sito web KTM internazionale: KTM.COM

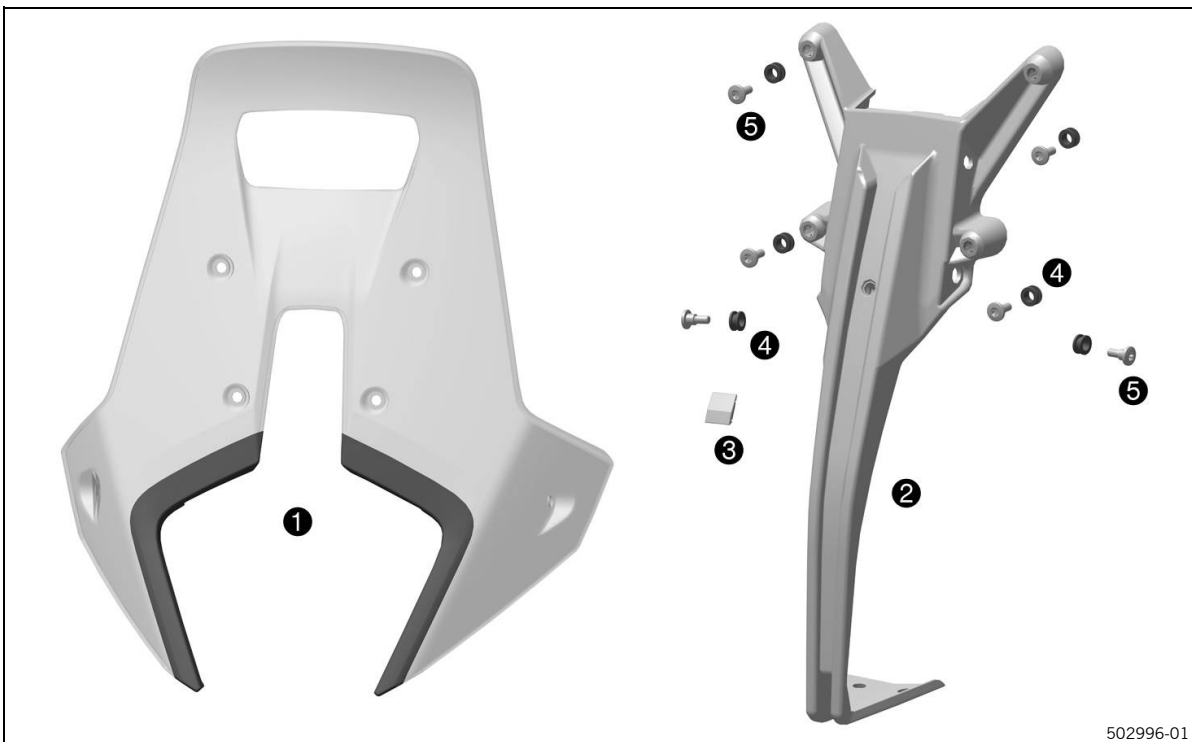
L'elenco dei concessionari autorizzati Husqvarna Motorcycles è disponibile sul sito web Husqvarna Motorcycles.

Sito web internazionale Husqvarna Motorcycles: www.husqvarna-motorcycles.com

L'elenco dei concessionari autorizzati GASGAS Motorcycles è disponibile sul sito web GASGAS Motorcycles.

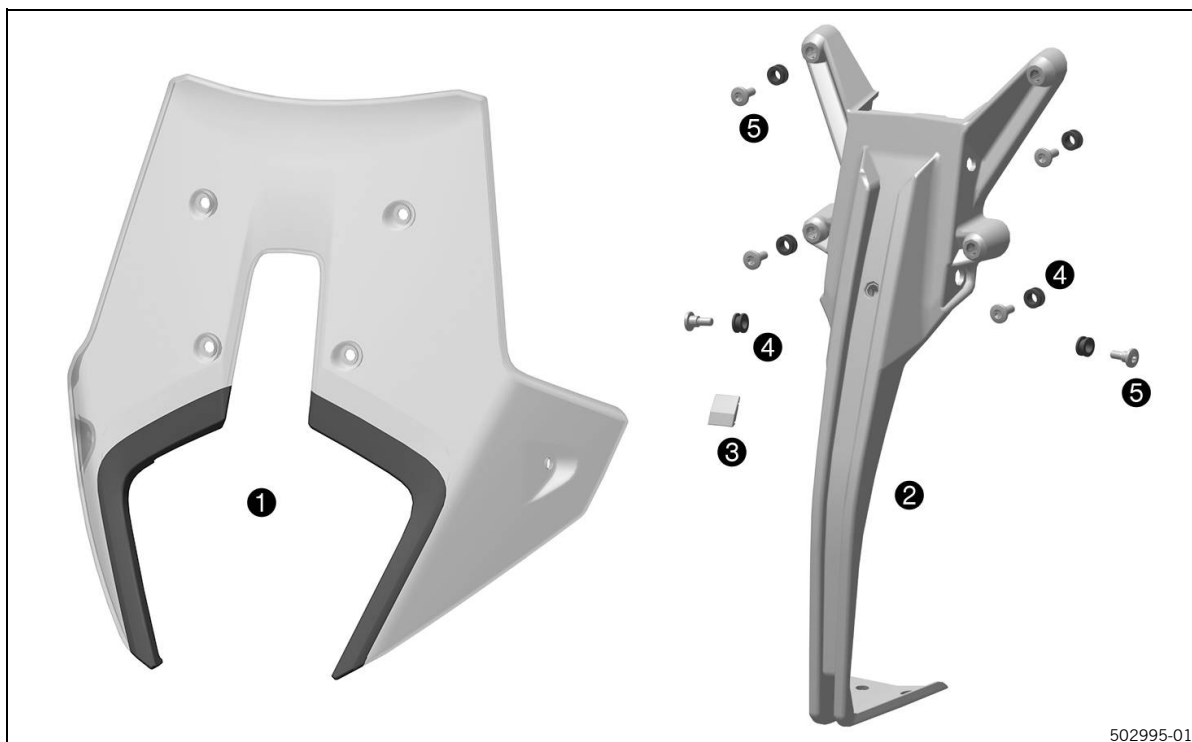
Sito web internazionale GASGAS Husqvarna Motorcycles: <http://www.gasgas.com>

4.1 Materiale fornito A61008908044



- 1x Cupolino ❶
- 1x Elemento centrale mascherina portafaro ❷
- 1x Coperchio mascherina portafaro ❸
- 6x Bussola in gomma ❹
- 6x Vite M5x14 ❺

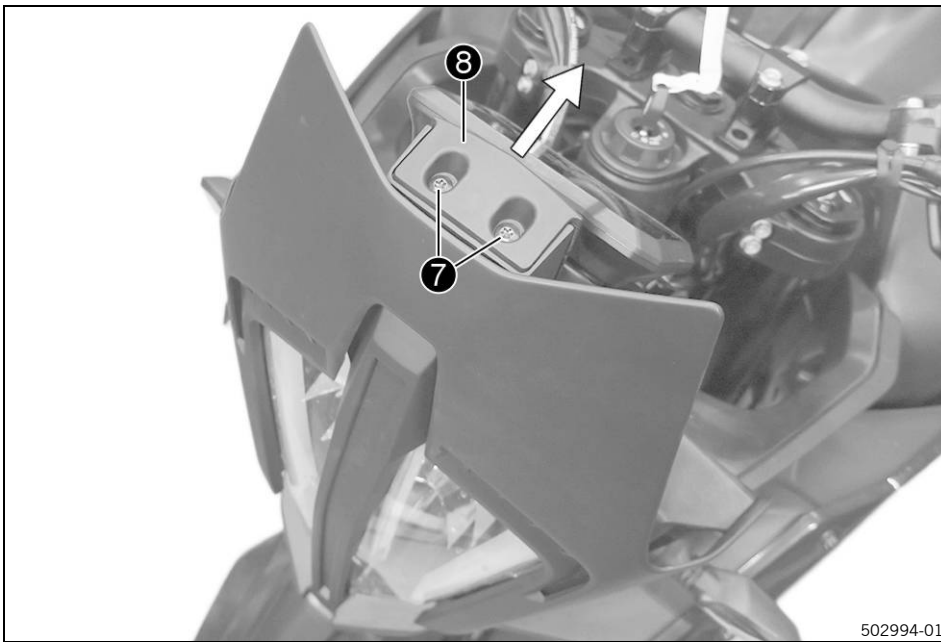
4.2 Materiale fornito A61008908088



502995-01

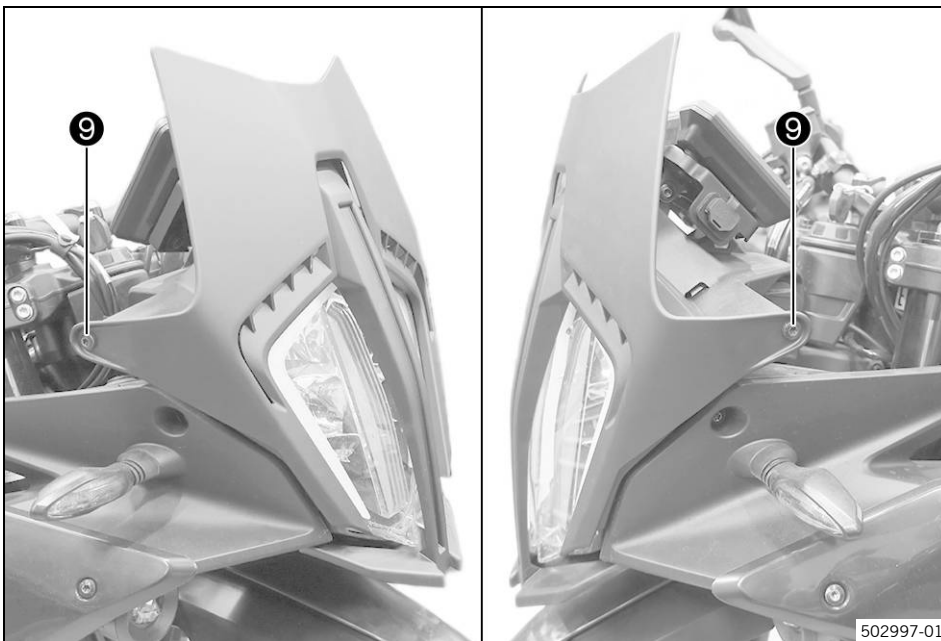
- 1x Cupolino R ⑥
- 1x Elemento centrale mascherina portafaro ②
- 1x Coperchio mascherina portafaro ③
- 6x Bussola in gomma ④
- 6x Vite M5x14 ⑤

5.1 Montaggio



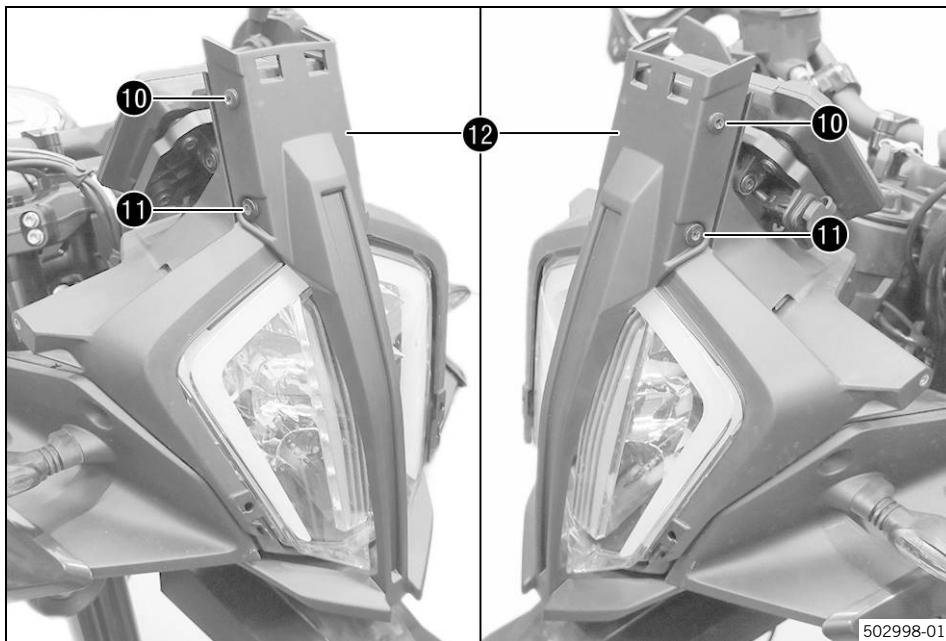
502994-01

- Rimuovere le viti 7 ed estrarre il coperchio 8 dal supporto mascherina tirandolo all'indietro.

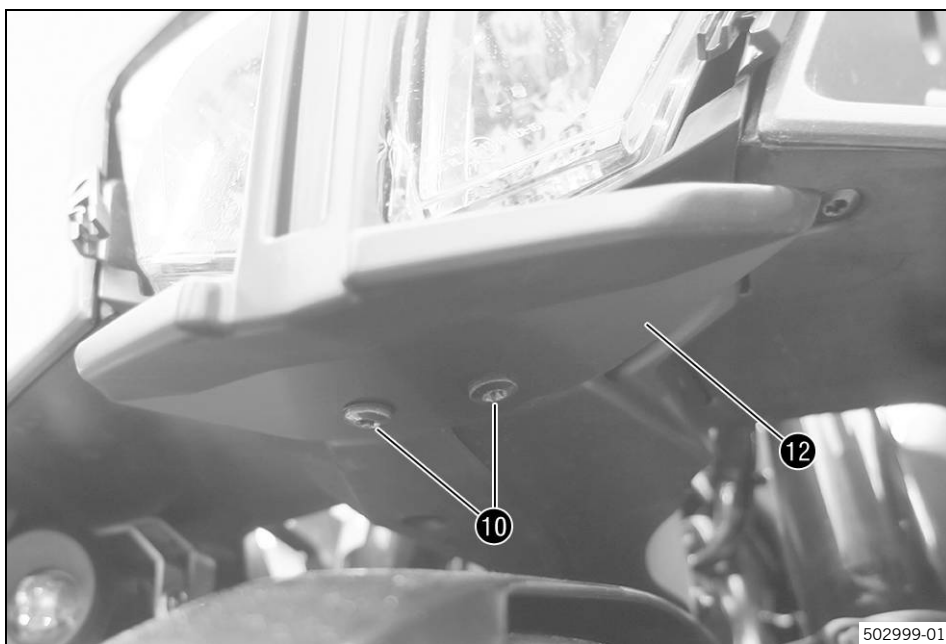


502997-01

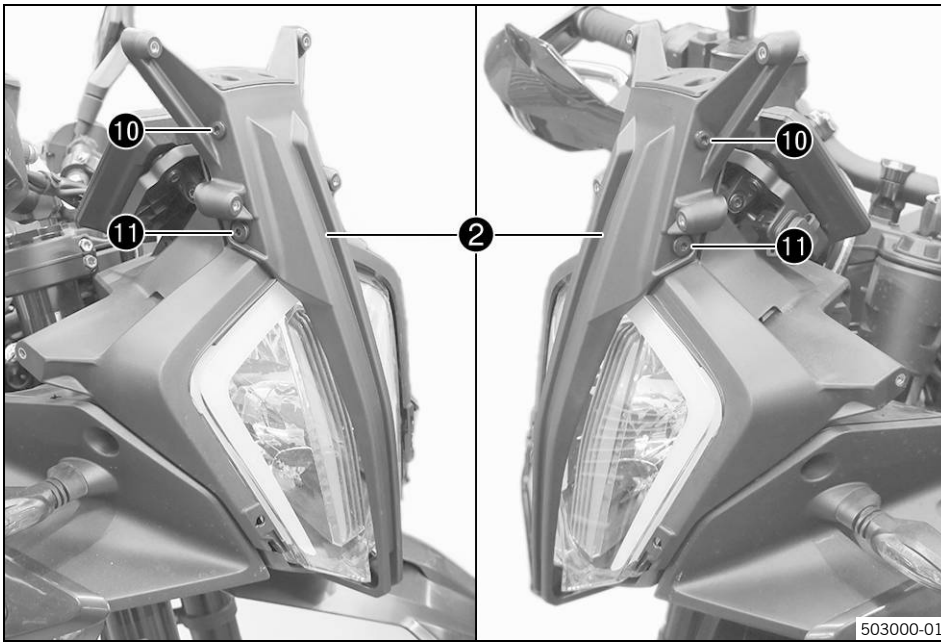
- Rimuovere le viti 9.
- Rimuovere il cupolino.



- Rimuovere le viti **10**.
- Rimuovere le viti **11**.



- Rimuovere le viti **10**.
- Rimuovere l'elemento centrale della mascherina portafaro **12** da davanti.



503000-01

- Posizionare l'elemento centrale della mascherina portafaro ② (in dotazione).
- Montare le viti originali ⑩ e ⑪, senza però serrarle.



503001-01

- Montare le viti originali ⑩ e serrarle tutte.

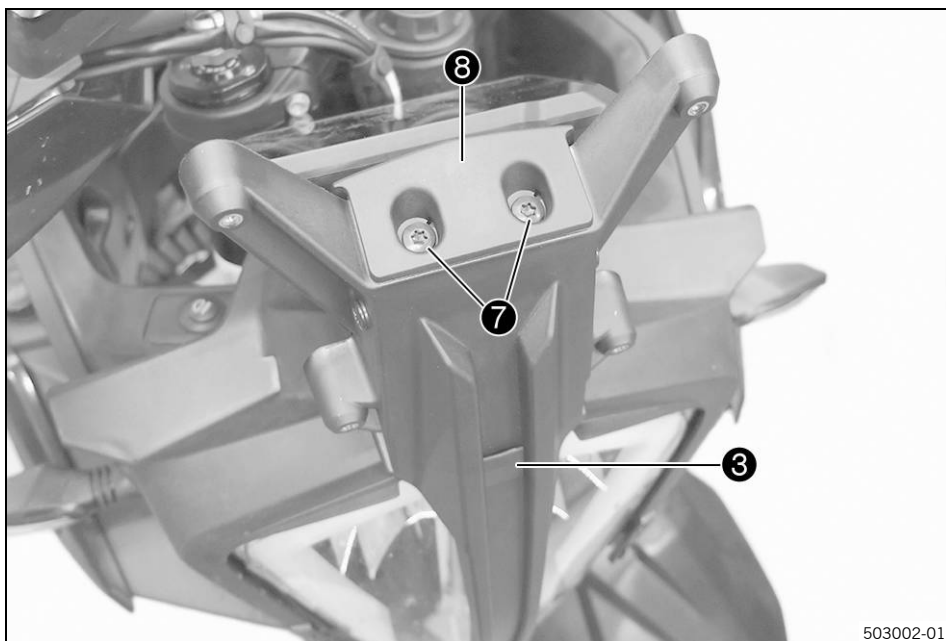
Nota

Vite mascherina portafaro	M5	3,5 Nm
---------------------------	----	--------

- Serrare le viti ⑪.

Nota

Vite mascherina portafaro	M6	3,5 Nm
---------------------------	----	--------



503002-01

- Montare il coperchio originale **8**.
- Montare e serrare le viti originali **7**.

Nota

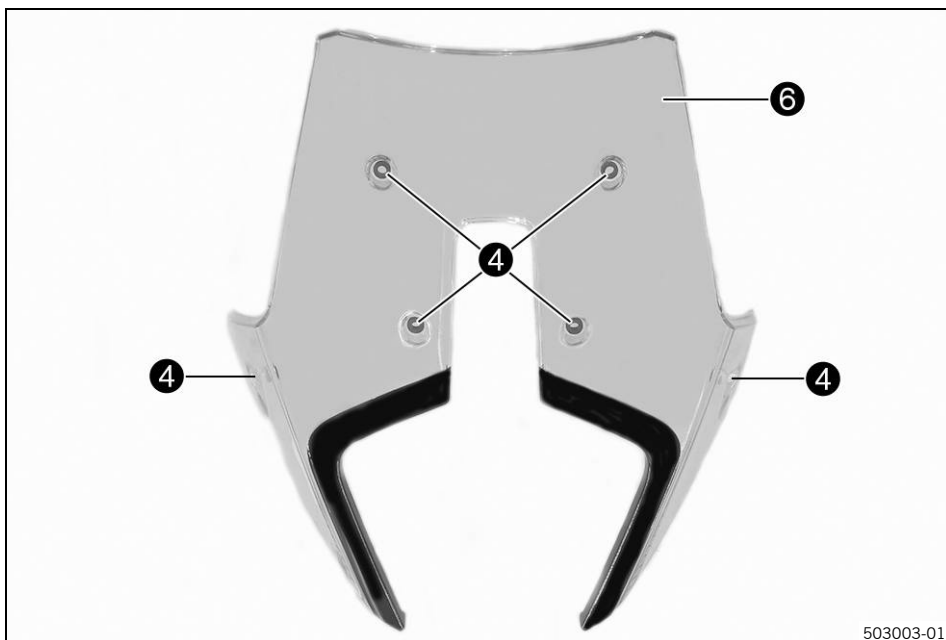
Vite coperchio supporto mascherina	M5x14	3,5 Nm
------------------------------------	-------	--------

- Montare il coperchio della mascherina portafaro **3** (in dotazione).



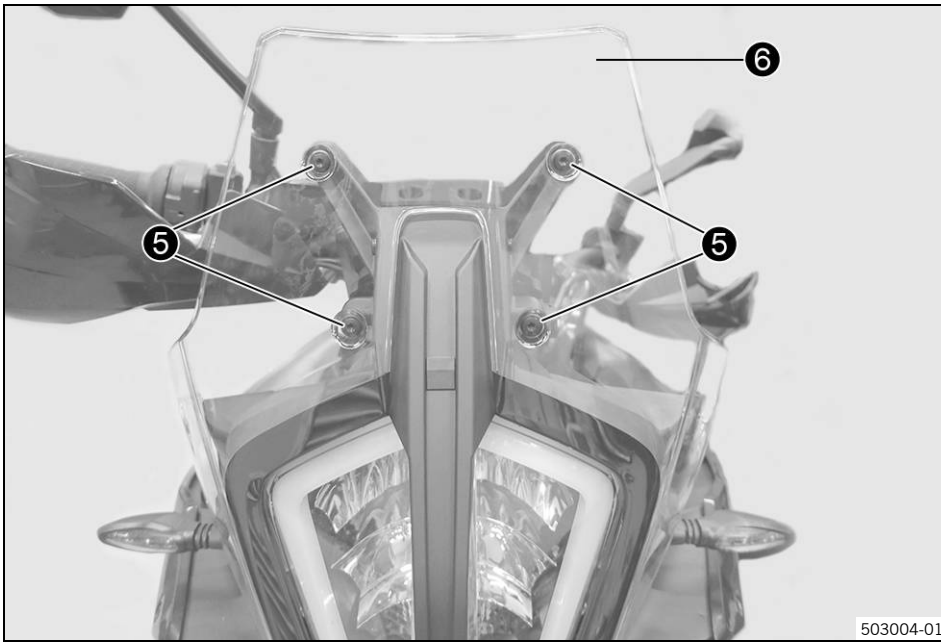
Info

La copertura viene montata solo se non è installata una griglia proteggi faro.



503003-01

- Montare le bussole in gomma **4** sul cupolino **6** o **1** (tutto in dotazione).



503004-01

- Posizionare il cupolino **6** o **1**.
- Montare le viti **5** (in dotazione), senza però serrarle.



503005-01

- Montare le viti **5** (in dotazione) e serrare tutte le viti **5**.

Nota

Vite cupolino	M5x14	3,5 Nm
---------------	-------	--------

Accertarsi che tutti gli accessori siano fissati bene.
 Controllare regolarmente che tutti i collegamenti siano ben saldi.

6 ELENCO DELLE ABBREVIAZIONI

2 pz	A 2 pezzi
Ad es.	Ad esempio
ca.	Circa
cfr.	Confronta
Cod.	Codice
cpl.	completamente
ecc.	Eccetera
event.	Eventualmente
min	almeno
N°	Numero
risp.	Rispettivamente
se nec.	Se necessario
senza fig.	senza figura
v.	vedi

Nous sommes très heureux que vous ayez opté pour ce produit de haute qualité. Un montage correct du produit est indispensable afin de pouvoir garantir un maximum de sécurité et de fonctionnalité. Seul un personnel qualifié est par conséquent autorisé à effectuer le montage en respectant les directives de cette notice. En cas de questions, adressez-vous à un distributeur autorisé. Le (quasi-)fabricant et le fournisseur déclinent toute responsabilité en cas de montage incorrect ou d'utilisation inappropriée de ce produit.

La société KTM AG est représentée dans les autres pays par :

- KTM Sportmotorcycle GmbH, Stallhofnerstraße 3, 5230 Mattighofen, Autriche
- Husqvarna Motorcycles GmbH, Stallhofnerstraße 3, 5230 Mattighofen, Autriche
- GASGAS Motorcycles GmbH, Stallhofnerstraße 3, 5230 Mattighofen, Autriche

Le présent manuel de montage correspond à l'état de la série concernée au moment de la publication. Cependant, des divergences minimales résultant de l'évolution technique ne sauraient être exclues.

Toutes les informations du présent document sont fournies sans aucun engagement. Sous réserve de modification, de suppression sans substitution ou d'adaptation aux exigences locales des données techniques, des tarifs, des couleurs, des formes, des matériaux, des prestations de services et de maintenance, des constructions et des équipements ou autres, ainsi que d'un arrêt de fabrication définitif d'un modèle donné sans avis préalable ni indication d'un motif quelconque par la société KTM AG. KTM AG décline toute responsabilité en ce qui concerne les possibilités de livraison, les divergences au niveau des illustrations et des descriptions, ainsi que les fautes d'impression et les erreurs. Les modèles reproduits dans le présent document sont partiellement pourvus d'équipements spéciaux ne faisant pas partie de l'équipement de série.

© 2023 KTM AG, Mattighofen Autriche

Tous droits réservés

Toute reproduction, même partielle, est strictement interdite sans autorisation écrite de l'auteur.

KTM AG

Stallhofnerstraße 3

5230 Mattighofen, Autriche



REG.NO. 12 100 6061

ISO 9001(12 100 6061)

Conformément à la norme internationale de qualité ISO 9001, KTM utilise des standards d'assurance qualité permettant d'obtenir une qualité maximale du produit.

Établi par : TÜV Management Service



1.1 Symboles utilisés

Les symboles utilisés dans le manuel sont décrits ci-dessous.



Indique un résultat prévu (d'une étape ou d'une fonction, par exemple).



Indique un résultat indésirable (d'une étape ou d'une fonction, par exemple).



Tous les travaux accompagnés de ce symbole nécessitent des connaissances approfondies ainsi qu'un certain savoir-faire technique. Pour la sécurité de tous, faites exécuter ces travaux par un atelier agréé. La moto y sera entretenue de manière optimale par des spécialistes ayant suivi une formation spécifique et disposant de l'outillage spécial nécessaire.



Indique un renvoi à une page (des informations supplémentaires sont disponibles à la page indiquée).



Indique un complément d'information ou des conseils.



Indique le résultat d'une étape de contrôle.



Caractérise une mesure de tension.



Caractérise une mesure de courant.



Indique le fin d'une activité (dont d'éventuels travaux ultérieurs).

1.2 Conventions typographiques utilisées

Certains formats de polices utilisés dans le présent document sont expliqués ci-dessous.

Nom propre

Caractérise un nom.

Nom[®]

Caractérise une marque déposée.

Marque[™]

Caractérise une marque commerciale.

Termes soulignés

Renvoient à des détails techniques du véhicule ou caractérisent des termes techniques expliqués dans le glossaire.

2.1 Définition de l'application - utilisation conforme à l'usage prévu

Le conseil spécialisé et l'installation dans les règles de l'art de l'accessoire technique par un distributeur agréé à l'aide de l'outil spécial sont indispensables pour assurer un maximum de sécurité et de fonctionnalité. Les articles disposant d'un marquage (CE, ECE...) sont livrés avec les documents d'homologation. Le client doit vérifier auprès des autorités de réglementation nationales, le cas échéant, si ces documents d'homologation garantissent une homologation générale du véhicule en question avec l'accessoire technique monté dans le pays d'utilisation prévu. Si vous avez d'autres questions, adressez-vous au distributeur agréé.

i Info

Marquages de l'UE : CE (homologation de type CE), ECE (homologation de type ECE), ABE (autorisation générale d'exploitation), CE-V (homologation de type CE pour les véhicules), FIM (conformité des émissions sonores FIM), CCCUO_EU (non autorisé pour une utilisation sur la voie publique), et HOMNN (homologation non nécessaire)

Marquages pour les USA : 50-State (droit applicable aux 50 états), USFS (service forestier US), FIM (conformité des émissions sonores FIM), AMA (conformité des émissions sonores AMA Amateur), DOT (ministère des transports) et CCCUO (non autorisé pour une utilisation sur la voie publique)

2.2 Mauvaise utilisation

La moto ne doit être utilisée que conformément à l'usage prévu.

Toute utilisation non conforme met en danger les personnes, le matériel et l'environnement.

Toute utilisation non conforme de la moto, ou qui dépasse l'utilisation prévue, constitue une mauvaise utilisation.

Une mauvaise utilisation comprend également l'utilisation de liquides et d'additifs ne remplissant pas les spécifications exigées pour l'utilisation prévue.

2.3 Consignes de sécurité

Afin de garantir une utilisation du produit décrit en toute sécurité, certaines consignes de sécurité doivent être respectées. Lisez par conséquent attentivement ces instructions ainsi que toutes celles contenues dans la livraison. Les consignes de sécurité ressortent visuellement du corps de texte et contiennent des liens quand cela est pertinent.

i Info

Différents autocollants comportant des consignes et des avertissements ont été apposés à plusieurs endroits bien visibles sur le produit décrit. Les autocollants comportant des consignes et des avertissements ne doivent jamais être retirés. En l'absence de ces autocollants, le conducteur ou les tiers ne sont plus à même de détecter certains dangers. Le risque de blessure est alors accru.

2.4 Niveaux de danger et symboles



Danger

Remarque concernant un danger qui entraîne immédiatement ou avec certitude la mort ou de graves blessures lorsque les mesures correspondantes ne sont pas prises.



Avertissement

Remarque concernant un danger qui peut entraîner la mort ou de graves blessures lorsque les mesures correspondantes ne sont pas prises.



Remarque

Remarque concernant un danger constituant un risque pour l'environnement lorsque les mesures correspondantes ne sont pas prises.

2.5 Fonctionnement en toute sécurité



Danger

Risque d'accident Un conducteur qui n'est pas en état de conduire se met en danger lui-même ainsi que les autres.

- Ne conduisez pas si vous avez consommé de l'alcool, des drogues ou des médicaments influant sur la conduite.
- Ne conduisez pas si vous n'êtes pas en état physiquement ou mentalement.



Danger

Danger d'intoxication Les gaz d'échappement sont toxiques et peuvent faire perdre conscience voire entraîner la mort.

- Veillez donc en permanence à une aération suffisante lorsque le moteur tourne.
- Utilisez un système d'extraction des gaz d'échappement approprié si vous démarrez ou faites tourner le moteur dans une pièce fermée.



Avertissement

Danger de brûlure Certaines pièces du véhicule deviennent chaudes pendant la conduite du véhicule.

- Ne pas toucher les composants tels que l'échappement, le radiateur, le moteur, l'amortisseur ou le système de frein avant que ces composants ne soient refroidis.
- Laisser refroidir les pièces du véhicule avant de commencer les travaux.

N'utilisez le véhicule que lorsqu'il est en parfait état de marche et dans le respect de l'usage prévu, des normes de sécurité et de l'écologie.

Le véhicule ne doit être utilisé que par des personnes instruites en la matière. Un permis de conduire adéquat est requis pour la conduite sur voies publiques.

Les pannes susceptibles de nuire à la sécurité doivent être réparées sans délai par un atelier agréé.

Respecter les consignes et les avertissements des autocollants apposés sur le véhicule.

2.6 Vêtements de protection



Avertissement

Risque de blessures Ne pas porter de vêtements de protection ou porter des vêtements de protection abîmés constitue un risque pour la sécurité.

- Toujours porter des vêtements de protection adéquats comme un casque, des bottes, des gants, un pantalon et une veste avec protections.
- N'utiliser que des vêtements de protection en parfait état et qui correspondent aux directives légales.

Dans votre propre intérêt, KTM AG recommande vivement de porter un équipement de protection adapté à la conduite du véhicule.

2.7 Règles de travail

Sauf indication contraire, le contact doit être coupé lors de chaque travail (modèles avec contacteur, modèles avec transpondeur), ou bien le moteur doit être à l'arrêt (modèles sans contacteur ni transpondeur).

Certaines opérations nécessitent des outils spéciaux. Ces outils ne font pas partie intégrante du véhicule, mais peuvent être commandés sous le numéro indiqué entre parenthèses. Exemple : extracteur de roulements (15112017000)

Sauf indication contraire, nous partons du principe que les travaux décrits dans ce document sont effectués dans des conditions ambiantes normales.

Température ambiante	20 °C (68 °F)
Pression de l'air ambiant	1.013 mbar (14,69 psi)
Humidité de l'air relative	60 ± 5 %

Lors de l'assemblage, les pièces ne pouvant pas être réutilisées (par ex. les vis autobloquantes et les écrous, les vis extensibles, les joints, les bagues d'étanchéité, les joints toriques, les goupilles, les rondelles frein) doivent être remplacées par de nouvelles pièces.

Dans certains cas, les vis doivent être équipées d'un frein filet (par ex. **Loctite**®). Les consignes spécifiques du fabricant doivent être respectées lors de l'utilisation.

Si du frein filet (par ex. **Precote**®) a déjà été appliqué sur une nouvelle pièce, n'appliquez pas de produit de blocage de vis supplémentaire.

Nettoyer les pièces devant être réutilisées après démontage, contrôler leur état et leur niveau d'usure. Remplacer les pièces usées ou dégradées.

Une fois qu'une réparation ou une opération de maintenance est achevée, veiller à assurer la sécurité de fonctionnement du véhicule.

2.8 Environnement

Un comportement responsable lors de l'utilisation de la moto désamorce d'emblée problèmes et conflits. Afin de garantir la pérennité de la conduite à moto, veillez à rester dans le cadre légal, à faire preuve de respect envers l'environnement et à tenir compte des droits d'autrui.

Lors de la vidange de l'huile usagée ou de tout autre fluide utilisé sur la moto, ainsi que dans le cadre de la mise au rebut des vieux composants, veillez à appliquer la législation et les directives correspondantes en vigueur dans le pays d'utilisation.

En matière de mise à la casse des véhicules anciens, les motos ne tombent pas sous le coup de la directive de l'UE. Il n'y a donc aucune réglementation relative à la mise à la casse d'une moto. Votre distributeur agréé est à votre entière disposition.

2.9 Manuel de montage

Lisez impérativement ce manuel de montage avec attention et dans son intégralité avant de prendre la route pour la première fois. Le manuel de montage comporte de nombreuses informations et conseils qui faciliteront l'utilisation, le maniement et le service (entretien) de la moto. Il permet d'apprendre comment régler le véhicule pour qu'il réponde au mieux aux besoins de l'utilisateur et comment éviter les blessures.

Conservez le manuel de montage dans un endroit facilement accessible, pour l'avoir à portée de main dès que son utilisation est requise.

Pour de plus amples informations sur le véhicule ou si certains points de ce manuel demandent des éclaircissements, contactez votre distributeur agréé.

Le manuel de montage est un élément important du manuel de montage. Il doit être remis au nouveau propriétaire lors de la vente de ce dernier.

3.1 Carburants, lubrifiants ou produits aux spécifications de même nature et produits auxiliaires



Remarque

Danger pour l'environnement Une manipulation inadéquate du carburant constitue un danger pour l'environnement.

- Le carburant ne doit pas pénétrer dans la nappe phréatique, le sol ou les canalisations.

Utiliser les carburants, lubrifiants ou produits aux spécifications de même nature et les produits auxiliaires conformément au manuel d'utilisation et aux spécifications.

3.2 Pièces détachées, accessoires

Pour des raisons de sécurité, utilisez uniquement des pièces détachées et accessoires autorisés et/ou recommandés par KTM AG et faites-les monter par un atelier agréé. KTM AG décline toute responsabilité pour les autres produits et les dommages consécutifs à l'utilisation de tels produits.

Dans les descriptifs, certaines pièces détachées et accessoires sont indiqués entre parenthèses. Votre distributeur agréé est là pour vous conseiller.

Les **KTM PowerParts** actuellement disponibles pour votre véhicule sont présentées sur le site web de KTM.
Site international de KTM : KTM.COM

Les **accessoires Husqvarna Motorcycles** actuellement disponibles pour votre véhicule sont présentés sur le site web de Husqvarna Motorcycles.
Site web international de Husqvarna Motorcycles : www.husqvarna-motorcycles.com

Les **accessoires GASGAS Motorcycles** actuellement disponibles pour votre véhicule sont présentés sur le site web de GASGAS Motorcycles.
Site web international de GASGAS Motorcycles : <http://www.gasgas.com>

3.3 Illustrations

Les figures représentées dans ce manuel illustrent parfois des équipements spéciaux.

Pour une meilleure représentation et compréhension, certains composants peuvent être déposés ou ne sont pas illustrés. Une dépose n'est pas toujours impérative pour le descriptif correspondant. Respecter les indications textuelles.

3.4 Service après-vente

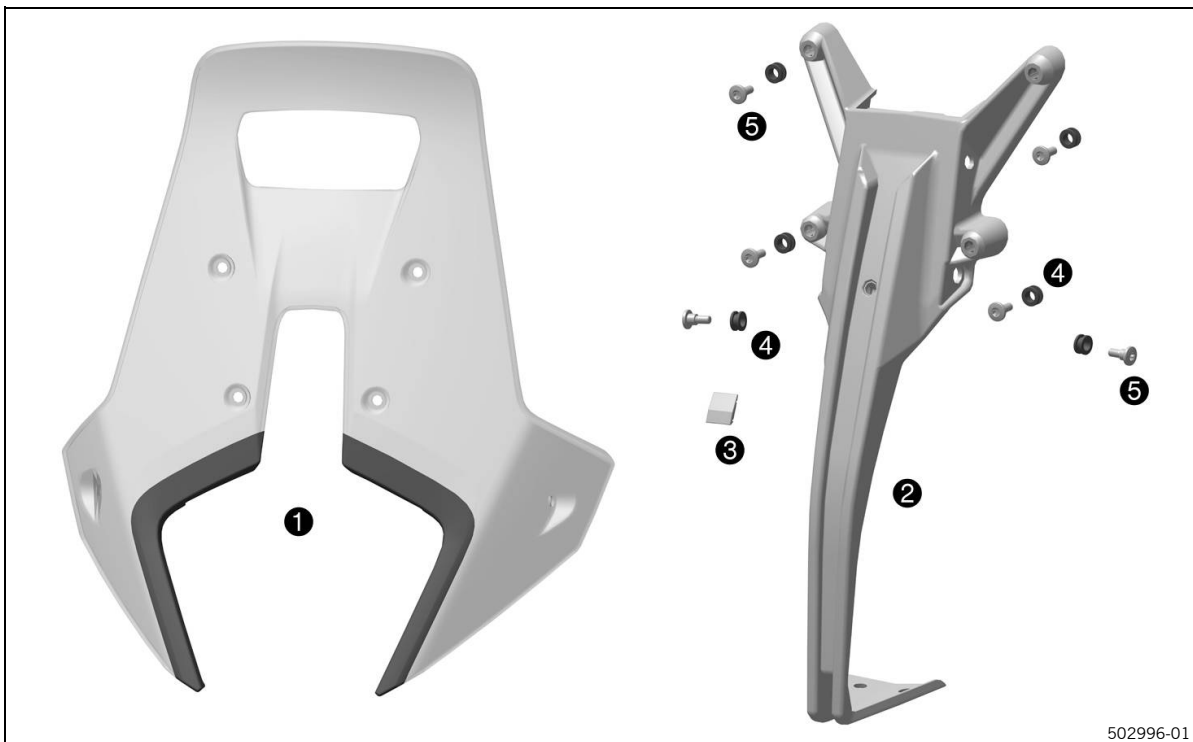
Votre distributeur KTM, Husqvarna Motorcycles ou GASGAS Motorcycles agréé est à votre entière disposition pour toute question relative à votre véhicule et à la société KTM, Husqvarna Motorcycles ou GASGAS Motorcycles.

La liste des distributeurs agréés KTM est disponible sur le site web de KTM.
Site international de KTM : KTM.COM

La liste des distributeurs Husqvarna Motorcycles agréés est disponible sur le site web de Husqvarna Motorcycles.
Site web international de Husqvarna Motorcycles : www.husqvarna-motorcycles.com

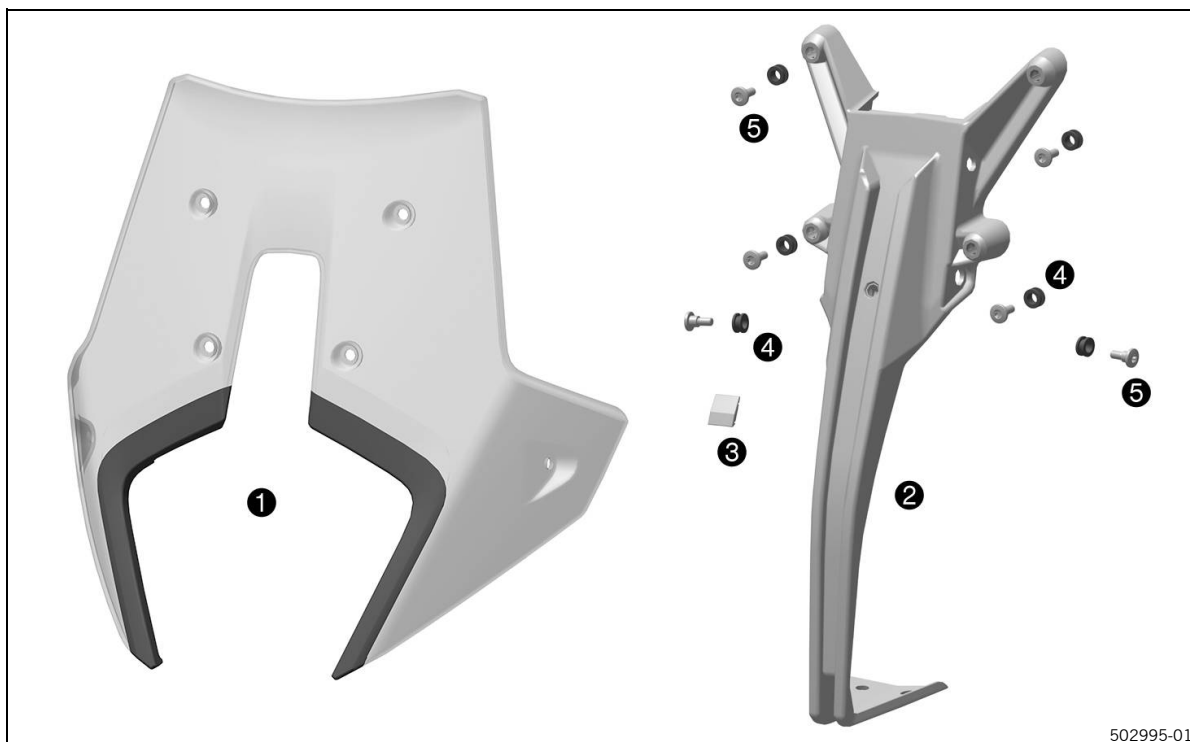
La liste des distributeurs GASGAS Motorcycles agréés est disponible sur le site web de GASGAS Motorcycles.
Site web international de GASGAS Motorcycles : <http://www.gasgas.com>

4.1 Contenu de la livraison A61008908044



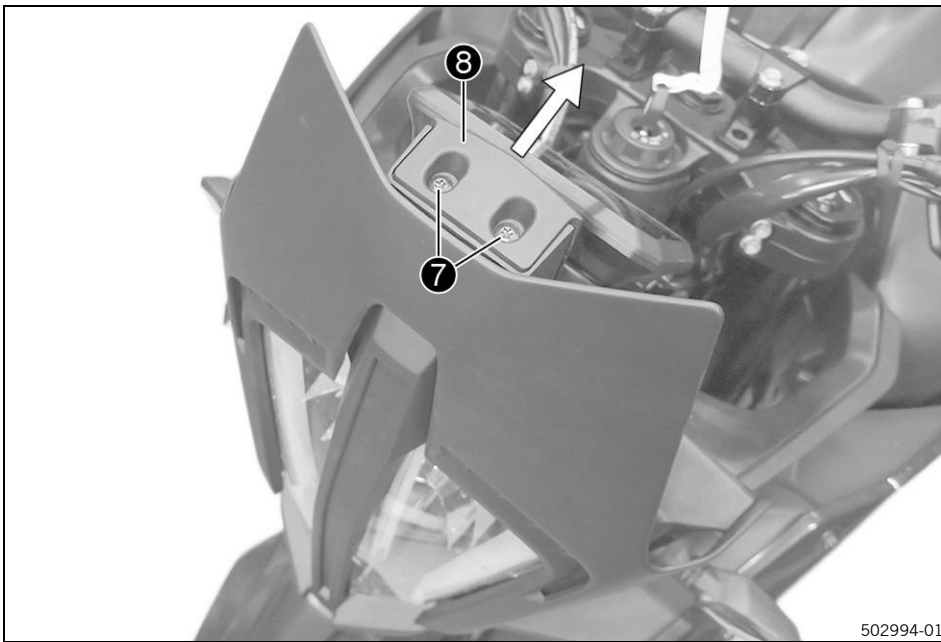
- 1x Pare-brise ①
- 1x Partie centrale de la plaque-phare ②
- 1x Cache de la plaque-phare ③
- 6x Bague en caoutchouc ④
- 6x Vis M5x14 ⑤

4.2 Contenu de la livraison A61008908088

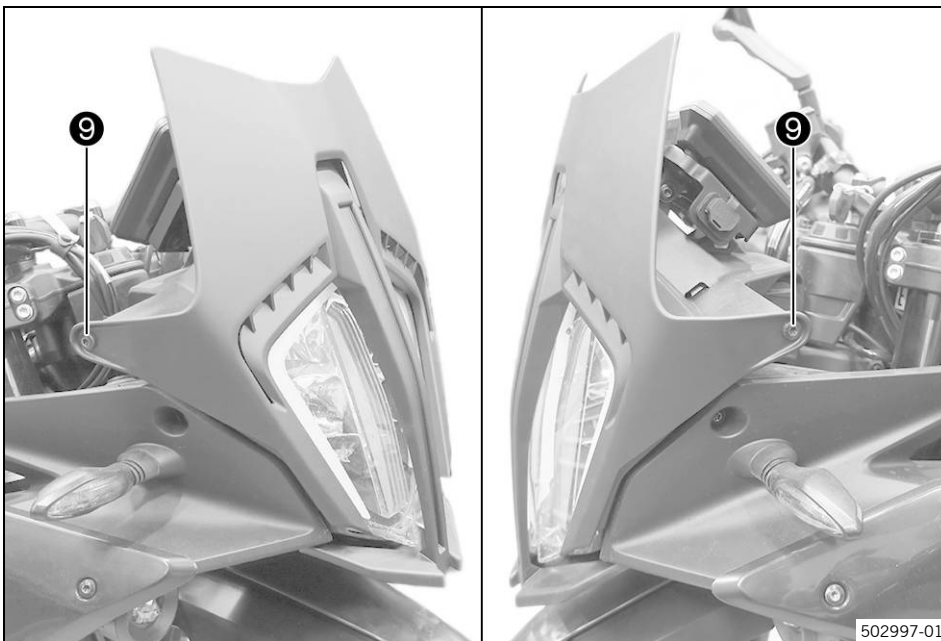


- 1x Pare-brise R ⑥
- 1x Partie centrale de la plaque-phare ②
- 1x Cache de la plaque-phare ③
- 6x Bague en caoutchouc ④
- 6x Vis M5x14 ⑤

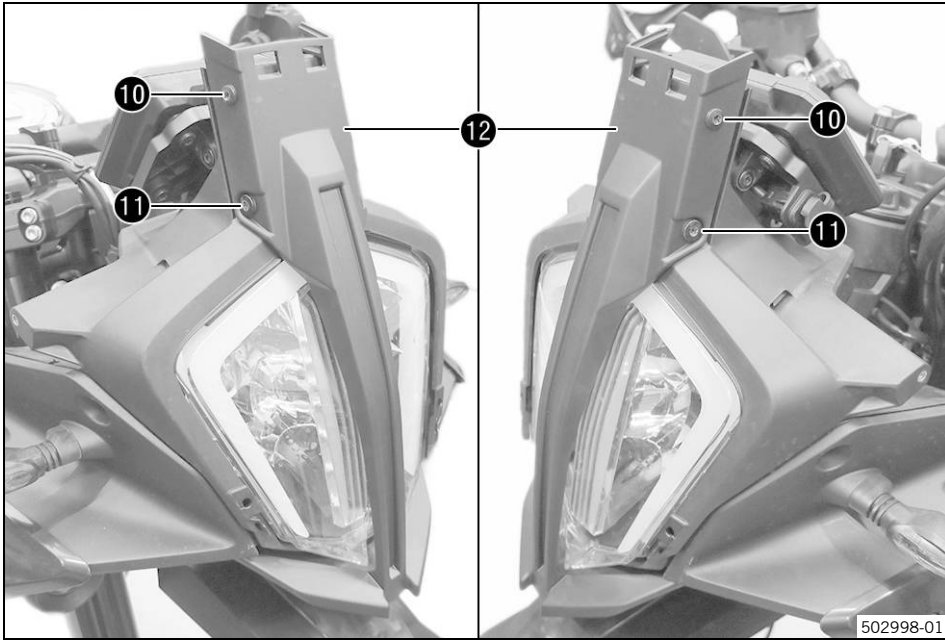
5.1 Montage



- Retirer les vis ⑦ et retirer le cache ⑧ du support de plaque-phare par l'arrière.



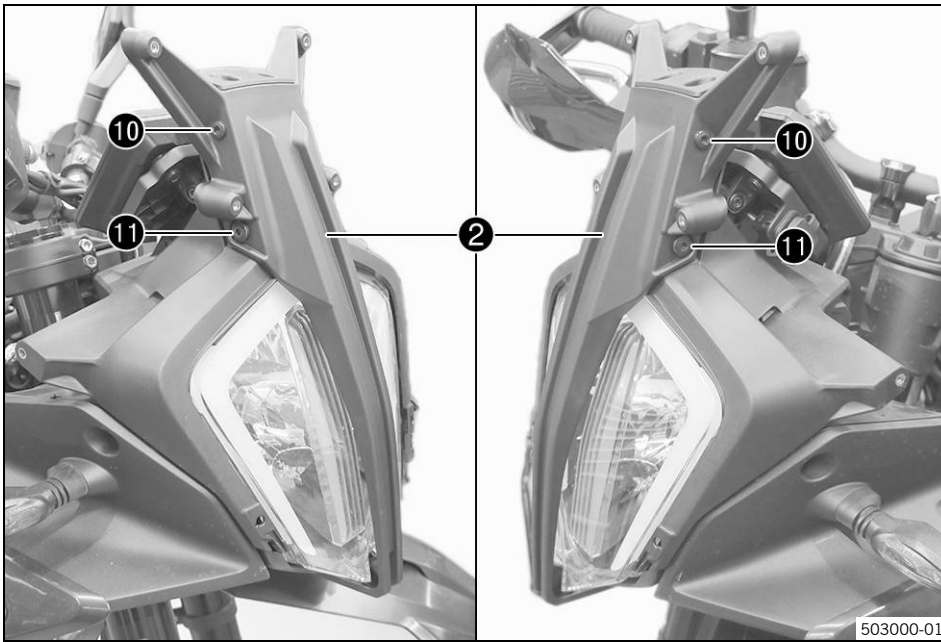
- Retirer les vis ⑨.
- Retirer la moustiquaire.



- Retirer les vis 10.
- Retirer les vis 11.



- Retirer les vis 10.
- Retirer la partie centrale de la plaque-phare 12 par l'avant.



- Positionner la partie centrale de la plaque-phare ② comprise dans la livraison.
- Mettre en place les vis d'origine ⑩ et ⑪ sans les serrer.



- Mettre en place les vis d'origine ⑩ et toutes les serrer.

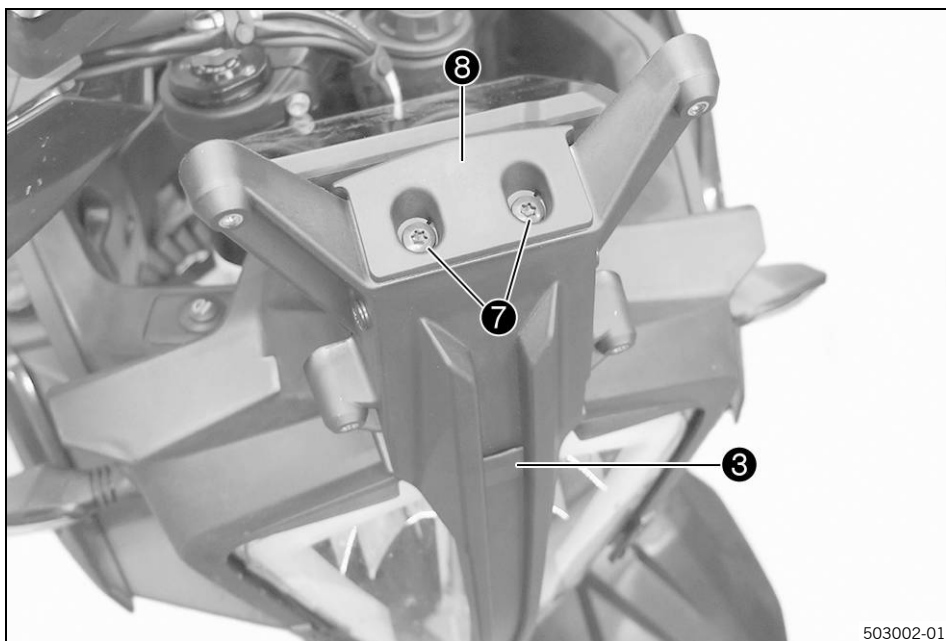
Indications prescrites

Vis de la plaque-phare	M5	3,5 Nm (2,58 lbf ft)
------------------------	----	----------------------

- Serrer les vis ⑪.

Indications prescrites

Vis de la plaque-phare	M6	3,5 Nm (2,58 lbf ft)
------------------------	----	----------------------



- Mettre en place le cache d'origine ③.
- Mettre en place les vis d'origine ⑦ et les serrer.

Indications prescrites

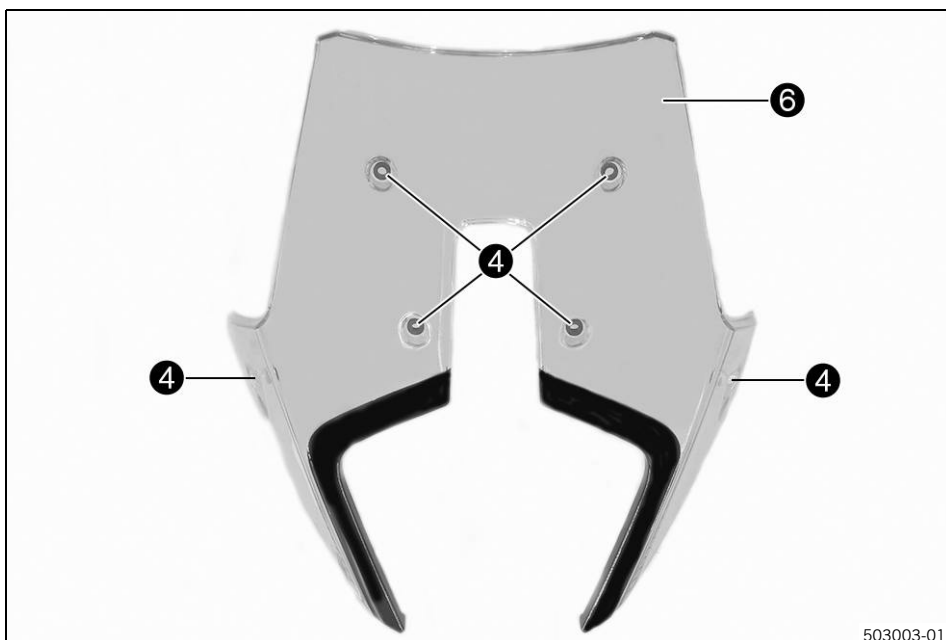
Vis du cache du support de plaque-phare	M5x14	3,5 Nm (2,58 lbf ft)
---	-------	----------------------

- Mettre en place le cache de la plaque-phare ③ (compris dans la livraison).

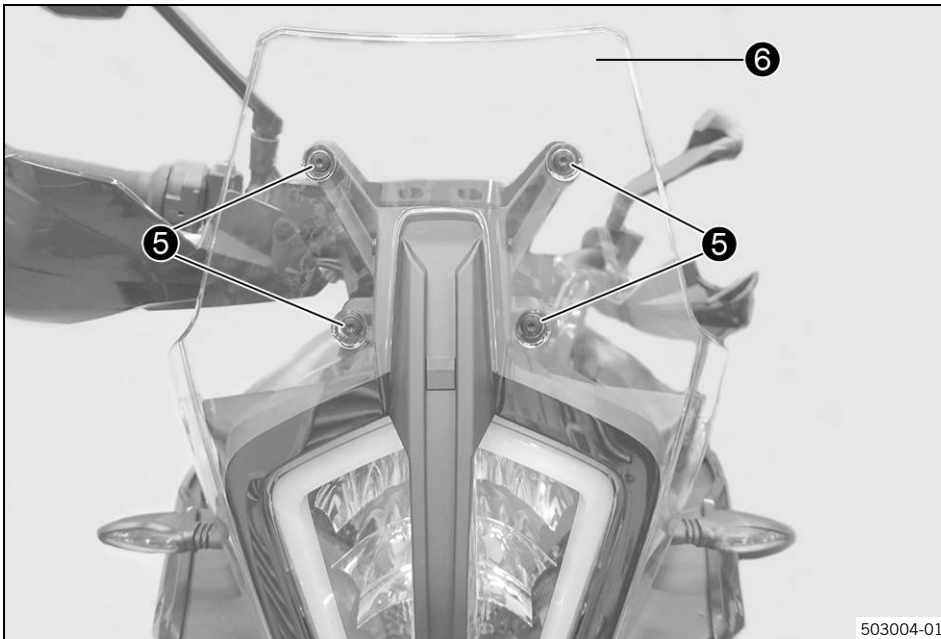


Info

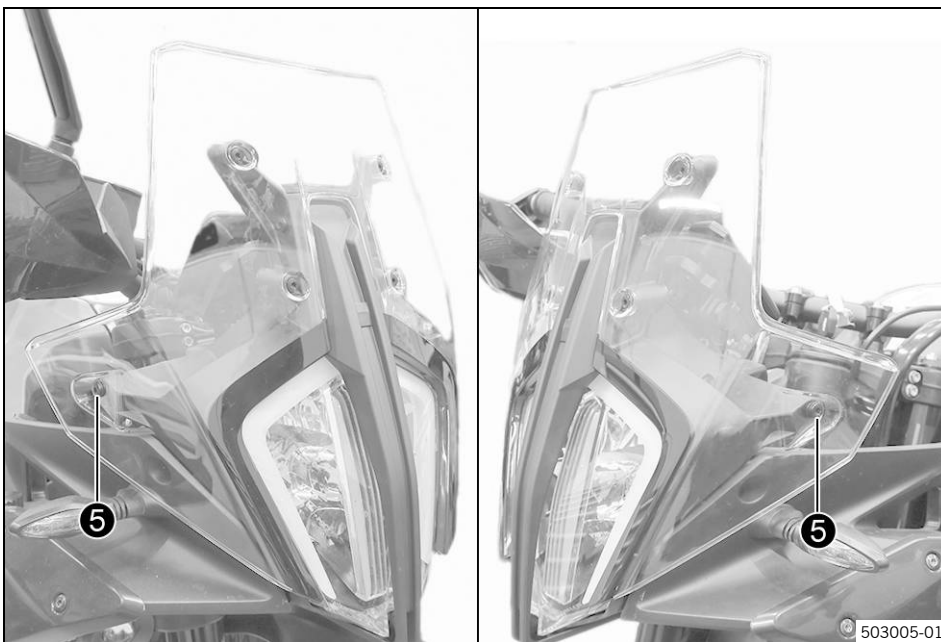
Le cache peut uniquement être monté si aucune protection pour phare n'est montée.



- Mettre en place les bagues en caoutchouc ④ sur le pare-brise ⑥ ou ① (tous compris dans la livraison).



- Mettre en place le pare-brise **6** ou **1**.
- Mettre en place les vis **5** (comprises dans la livraison) sans les serrer.



- Mettre en place les vis **5** (comprises dans la livraison) et serrer toutes les vis **5**.

Indications prescrites

Vis du pare-brise	M5x14	3,5 Nm (2,58 lbf ft)
-------------------	-------	----------------------

Vérifier que tous les accessoires sont correctement fixés.
 Vérifier régulièrement que toutes les connexions sont correctement serrées.

6 LISTE DES ABRÉVIATIONS

2 pièces	Composé de 2 pièces
au min.	au moins
cf.	voir
cf.	voir
cpl.	complet
env.	environ
etc.	et cetera
evtl.	éventuellement
N°	numéro
non illustré	non illustré
par ex.	par exemple
Réf.	Référence

Nos alegra que se haya decidido por este producto de alta calidad. Es indispensable un montaje correcto del producto para poder garantizar un máximo de seguridad y funcionalidad. Por consiguiente, el montaje únicamente puede ser realizado por personal especializado conforme lo detallado en estas instrucciones. Si tiene cualquier pregunta, puede dirigirse a su concesionario autorizado. El (cuasi) fabricante o proveedor declina toda responsabilidad por montajes o usos incorrectos de este producto.

KTM AG está representada en los países por:

- KTM Sportmotorcycle GmbH, Stallhofnerstraße 3, 5230 Mattighofen, Austria
- Husqvarna Motorcycles GmbH, Stallhofnerstraße 3, 5230 Mattighofen, Austria
- GASGAS Motorcycles GmbH, Stallhofnerstraße 3, 5230 Mattighofen, Austria

El manual de montaje refleja los últimos avances técnicos de esta serie en el momento de la impresión. No obstante, pueden existir pequeñas diferencias, debidas al perfeccionamiento continuo.

Todas las indicaciones de este manual se publican sin compromiso. En especial, KTM AG se reserva el derecho a introducir, sin previo anuncio y sin dar a conocer los motivos, cambios en los datos técnicos, los precios, los colores, las formas, el diseño, el equipamiento y el material de los vehículos, así como en las prestaciones de servicio; también se reserva el derecho a adaptar sus vehículos a las condiciones locales en determinados mercados y a finalizar la producción de un modelo determinado sin anuncio previo. KTM AG no asume responsabilidad alguna en relación con dificultades en la disponibilidad de los vehículos, con diferencias entre las imágenes o descripciones y el vehículo concreto, ni con errores u omisiones en esta publicación. Los modelos reproducidos cuentan en parte con equipamientos especiales que no forman parte del volumen de suministro de serie.

© 2023 KTM AG, Mattighofen Austria

Todos los derechos reservados

Queda prohibida la reimpresión total o parcial y la reproducción de cualquier tipo sin la autorización por escrito del propietario intelectual.

KTM AG

Stallhofnerstraße 3

5230 Mattighofen, Austria



REG.NO. 12 100 6061

ISO 9001(12 100 6061)

De conformidad con la normativa internacional de gestión de calidad ISO 9001, KTM utiliza procesos de aseguramiento de la calidad para garantizar la máxima calidad de sus productos.

Certificado por: TÜV Management Service



1.1 Símbolos utilizados

A continuación se explica el significado de determinados símbolos.



Identifica una reacción esperada (p. ej. de un paso de trabajo o de una función).



Identifica una reacción inesperada (p. ej. de un paso de trabajo o de una función).



Todas las tareas marcadas con este símbolo requieren conocimientos especiales y capacidad de comprensión técnica. Por su seguridad, le aconsejamos que acuda a un taller especializado autorizado para llevar a cabo estas tareas. Estos talleres cuentan con mecánicos que han recibido una instrucción específica y disponen de las herramientas especiales necesarias para realizar un mantenimiento óptimo de su motocicleta.



Identifica una referencia cruzada (más información en la página indicada).



Identifica una indicación con información o consejos adicionales.



Indica el resultado de un punto de comprobación.



Indica una medición de la tensión.



Indica una medición de la corriente.



Identifica el fin de una actividad incluidos los posibles trabajos posteriores.

1.2 Formatos utilizados

A continuación se explica el formato de las páginas.

Nombre propio

Identifica un nombre propio.

Nombre®

Identifica un nombre protegido.

Marca™

Identifica una marca comercial.

Conceptos subrayados

Remitirse a los datos técnicos del vehículo o a la terminología marcada que se explica en la relación de terminología.

2.1 Definición del uso conforme a lo previsto

A fin de garantizar la seguridad y un funcionamiento óptimos, es imprescindible acudir a un concesionario autorizado que use herramientas especiales para obtener el mejor asesoramiento técnico e instalar correctamente los accesorios técnicos. Los artículos con identificaciones (CE, ECE, etc.) disponen de documentación de homologación. El cliente debe comprobar, en caso necesario acudiendo a las autoridades de homologación nacionales, si estos documentos de homologación garantizan la homologación del vehículo completo con los accesorios técnicos montados en el correspondiente país de uso. Si tiene preguntas, diríjase a su concesionario autorizado.

Información

Identificaciones de la UE: CE (homologación de tipo CE), ECE (homologación de tipo ECE), ABE (permiso de circulación alemán), EC-V (homologación de tipo CE para vehículos a motor), FIM (conforme a FIM), CCCUO_EU (no autorizado para circular en vías públicas) y HOMNN (homologación no necesaria)
Identificaciones de los EE. UU.: 50-State (derecho de los 50 Estados), USFS (Servicio Forestal de los Estados Unidos), FIM (conforme a FIM), AMA (conforme a AMA), DOT (Ministerio de Transportes) y CCCUO (no autorizado para circular en vías públicas)

2.2 Uso indebido

Utilizar el vehículo únicamente de la forma adecuada.

Si se hace un uso no adecuado, se pueden provocar daños personales, materiales y al medioambiente.

Cualquier uso del vehículo que no responda al uso previsto ni a la definición de uso supone un uso indebido.

El uso indebido también incluye el empleo de agentes de servicio y medios auxiliares que no cumplan las especificaciones exigidas para el uso en cuestión.

2.3 Indicaciones de seguridad

Para que el producto descrito se utilice de manera segura deben respetarse algunas indicaciones de seguridad. Por consiguiente, lea con atención estas instrucciones, así como todas las demás que se incluyen en el volumen de suministro. Las indicaciones de seguridad están resaltadas en el texto y tienen enlaces con los puntos relevantes.

Información

En determinadas posiciones bien visibles del producto descrito se han colocado diversos adhesivos de aviso o advertencia. No quite los adhesivos de aviso o advertencia. Si faltan los adhesivos, es posible que usted o bien otras personas no detecten los peligros y puedan sufrir lesiones.

2.4 Símbolos y grados de peligrosidad



Peligro

Aviso sobre un peligro que conduce inmediatamente y con seguridad a lesiones graves, permanentes, o incluso la muerte si no se toman las precauciones necesarias.



Advertencia

Aviso sobre un peligro que conduce probablemente a lesiones graves o incluso la muerte si no se toman las precauciones necesarias.



Indicación

Aviso sobre un peligro que conduce a daños en el medio ambiente si no se toman las precauciones necesarias.

2.5 Seguridad de funcionamiento



Peligro

Peligro de accidente Una persona que no esté en condiciones de conducir se pone en peligro a sí misma y a los demás.

- No ponga el vehículo en funcionamiento si está bajo los efectos del alcohol, drogas o medicamentos.
- No ponga el vehículo en funcionamiento si no dispone de la condición física o psíquica necesaria.



Peligro

Peligro de envenenamiento Los gases de escape son venenosos y pueden originar pérdida de conocimiento o incluso la muerte.

- Procure siempre una ventilación suficiente durante el funcionamiento del motor.
- Utilice un sistema de aspiración de gases de escape adecuado cuando arranque o deje en marcha el motor en un espacio cerrado.



Advertencia

Peligro de quemaduras Algunas piezas del vehículo se calientan cuando el vehículo está en marcha.

- No toque ningún componente del vehículo, como sistema de escape, radiador, motor, amortiguador o equipo de frenos, antes de que se hayan enfriado.
- Antes de realizar cualquier trabajo, esperar a que los componentes del vehículo se hayan enfriado.

El vehículo únicamente se debe utilizar en perfecto estado técnico, de acuerdo con el uso previsto, pensando en la seguridad y respetando el medio ambiente.

El vehículo solo puede ser utilizado por personas debidamente instruidas. Para circular por las vías públicas se necesita el permiso de conducción correspondiente.

Las anomalías que afecten a la seguridad deben repararse inmediatamente en un taller especializado autorizado. Respetar los adhesivos de aviso/advertencia del vehículo.

2.6 Ropa de protección



Advertencia

Peligro de lesiones No utilizar ropa de protección o utilizar menos de la necesaria supone un grave riesgo para la seguridad.

- Utilice en todos los desplazamientos ropa de protección adecuada como casco, botas y guantes, así como pantalón y chaqueta con protectores.
- Utilice siempre ropa de protección en perfecto estado y conforme con las exigencias legales.

En aras de su seguridad, KTM AG recomienda utilizar el vehículo únicamente con ropa de protección adecuada.

2.7 Normas de trabajo

Siempre que no se indique lo contrario, el encendido debe estar desconectado (modelos con cerradura de encendido y modelos con llave con transpondedor) o el motor parado (modelos sin cerradura de encendido ni llave con transpondedor) para realizar cualquier trabajo.

Algunos trabajos requieren el uso de herramientas especiales. Pese a que no forman parte integrante del vehículo, dichas herramientas pueden obtenerse a través del número de pedido indicado entre paréntesis. Ejemplo: extractor de cojinetes (15112017000)

Siempre que no se indique lo contrario, se aplican las condiciones normales para todos los trabajos y descripciones.

Temperatura ambiente	20 °C (68 °F)
Presión del aire ambiental	1.013 mbar (14,69 psi)
Humedad atmosférica relativa	60 ± 5%

Durante el ensamblaje, las piezas no reutilizables (como tornillos y tuercas autofrenables, juntas, tornillos de dilatación, anillos de hermetizado, juntas tóricas, pasadores de aletas o chapas de retención) deben sustituirse por piezas nuevas.

Algunos tornillos requieren un fijador de tornillos (por ejemplo, **Loctite®**). Respetar las indicaciones de empleo específicas del fabricante.

Si una pieza nueva ya trae aplicado un fijador de tornillos (p. ej., **Precote®**), no aplicar ningún medio de fijación adicional.

Las piezas que se reutilizan después del desmontaje, deben limpiarse y revisarse para verificar que no estén deterioradas ni desgastadas. Sustituir las piezas deterioradas o desgastadas.

Una vez finalizados los trabajos de reparación o mantenimiento, restablecer la seguridad de circulación en el vehículo.

2.8 Medioambiente

El uso responsable de la motocicleta ayuda a evitar problemas y conflictos. Para proteger el futuro del motociclismo, asegúrese de que utiliza la motocicleta dentro de la legalidad, piense en el medio ambiente y respete los derechos de los demás.

La eliminación del aceite usado, los agentes de servicio, los medios auxiliares y las piezas usadas debe realizarse de conformidad con la normativa y las directivas del país correspondiente.

Dado que las motocicletas no están sujetas a la directiva europea sobre la eliminación de vehículos usados, no hay ninguna normativa legal que regule la eliminación de la motocicleta usada. Su concesionario autorizado estará encantado de ayudarle.

2.9 Manual de montaje

Es imprescindible leer completa y atentamente este manual de montaje antes de conducir por primera vez el vehículo. El manual de montaje contiene mucha información y consejos importantes que le facilitan el manejo, la conducción y el servicio. Aquí aprenderá a adaptar el vehículo a su estatura y a sus preferencias, y conocerá el modo de protegerse contra caídas o lesiones.

Guarde el manual de montaje en un lugar de fácil acceso para poder consultarlo siempre que sea necesario.

Para obtener más información sobre el vehículo o aclarar cualquier duda que pueda surgir al leer el manual, póngase en contacto con un concesionario autorizado.

El manual de montaje es un componente importante del accesorio y tiene que entregarse siempre al nuevo propietario en caso de venta del mismo.

3.1 Agentes de servicio, medios auxiliares



Indicación

Peligro para el medio ambiente La manipulación incorrecta del combustible supone un peligro para el medio ambiente.

- No permita que el combustible llegue al agua subterránea, al suelo ni a los canales de desagüe.

Los agentes de servicio y los medios auxiliares se han de utilizar conforme al manual de instrucciones y a la especificación técnica.

3.2 Recambios, accesorios

En aras de la seguridad, utilice únicamente recambios y accesorios homologados o recomendados por KTM AG y encargue su instalación a un taller especializado autorizado. KTM AG no responde de los daños resultantes de la utilización de otros productos.

Algunos recambios y accesorios se incluyen entre paréntesis en las descripciones pertinentes. Su concesionario autorizado estará encantado de poderle asesorarle.

En la página web de KTM encontrará las **KTM PowerParts** más actuales para su vehículo.

Página web internacional de KTM: KTM.COM

En la página web de Husqvarna Motorcycles encontrará los **accesorios de Husqvarna Motorcycles** más actuales para su vehículo.

Página web internacional de Husqvarna Motorcycles: www.husqvarna-motorcycles.com

En la página web de GASGAS Motorcycles encontrará los **accesorios de GASGAS Motorcycles** más actuales para su vehículo.

Sitio web internacional de GASGAS Motorcycles: <http://www.gasgas.com>

3.3 Imágenes

Algunas de las imágenes que se utilizan en el manual incluyen equipamientos especiales.

A fin de mejorar la representación visual y facilitar la comprensión de las imágenes, es posible que algunas piezas se desmonten o no se incluyan en las imágenes. Las descripciones no siempre requieren que se desmonten piezas. Deben observarse las indicaciones contenidas en el texto.

3.4 Servicio de atención al cliente

Si tiene alguna pregunta sobre su vehículo y sobre KTM, Husqvarna Motorcycles o GASGAS Motorcycles, su concesionario autorizado estará encantado de ayudarle.

La lista de concesionarios autorizados de KTM está disponible en la página web de KTM.

Página web internacional de KTM: KTM.COM

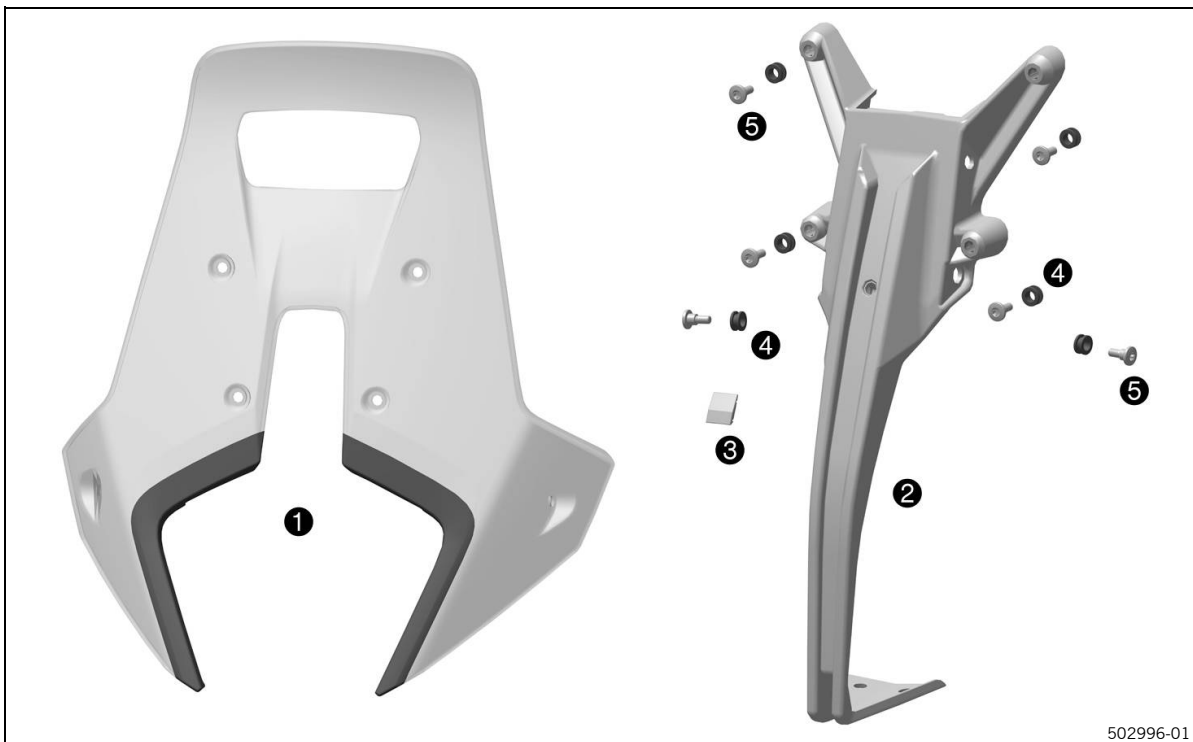
La lista de concesionarios autorizados de Husqvarna Motorcycles está disponible en la página web de Husqvarna Motorcycles.

Página web internacional de Husqvarna Motorcycles: www.husqvarna-motorcycles.com

La lista de concesionarios autorizados de GASGAS Motorcycles está disponible en la página web de GASGAS Motorcycles.

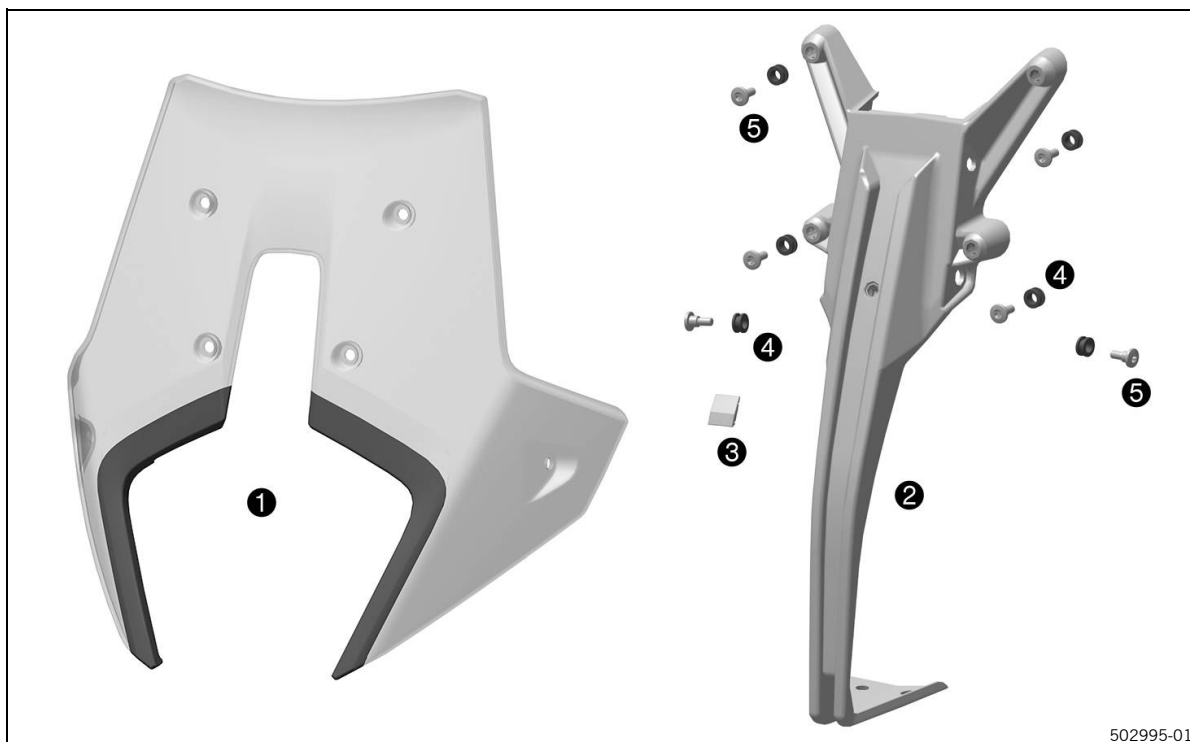
Sitio web internacional de GASGAS Motorcycles: <http://www.gasgas.com>

4.1 Volumen de suministro A61008908044



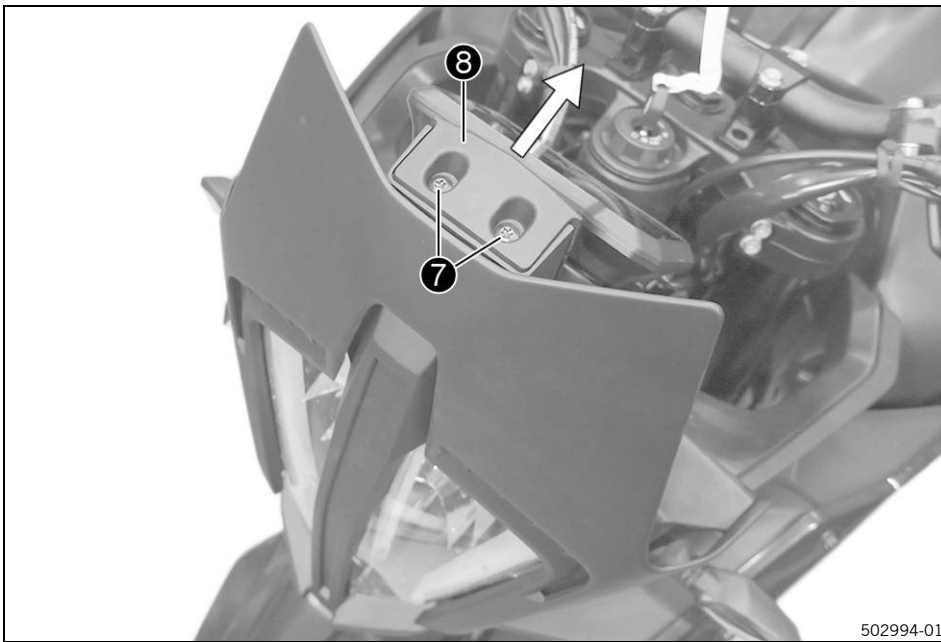
- 1x Parabrisas ①
- 1x Pieza central de la cubierta del faro ②
- 1x Cubierta de la protección del faro ③
- 6x Casquillo de goma ④
- 6x Tornillo M5x14 ⑤

4.2 Volumen de suministro A61008908088



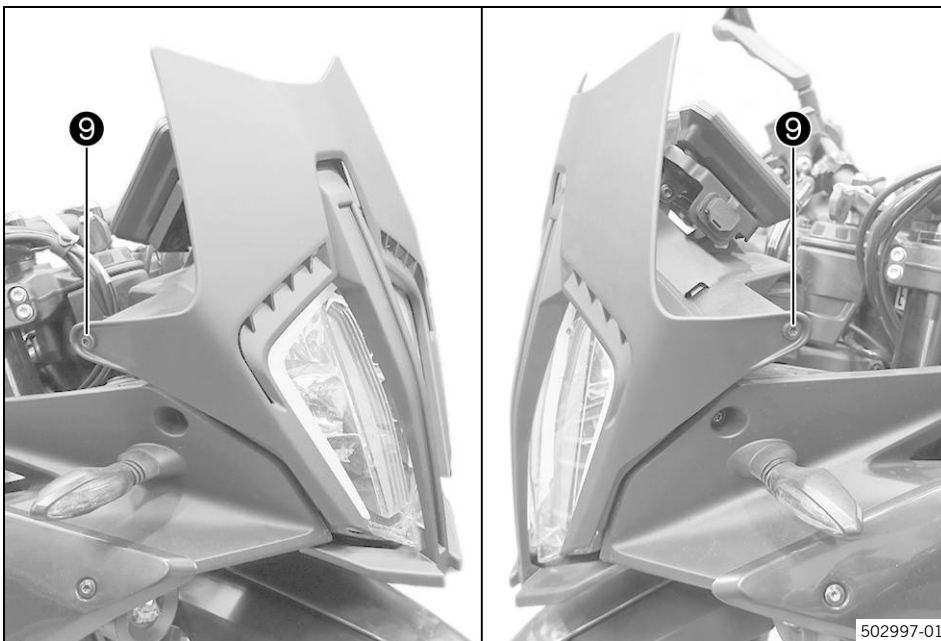
- 1x Parabrisas R ⑥
- 1x Pieza central de la cubierta del faro ②
- 1x Cubierta de la protección del faro ③
- 6x Casquillo de goma ④
- 6x Tornillo M5x14 ⑤

5.1 Montaje



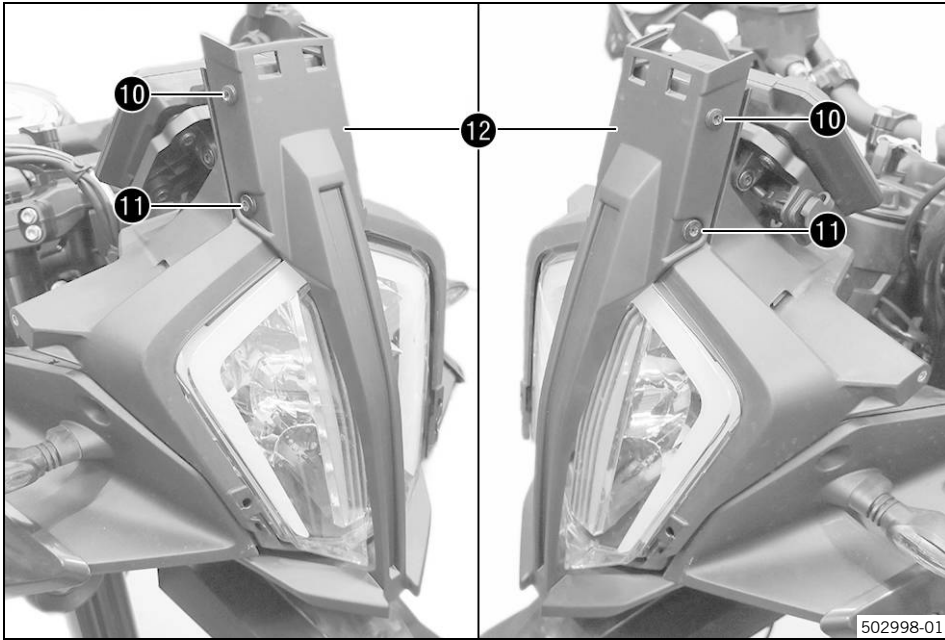
502994-01

- Extraer los tornillos 7 y retirar la tapa 8 del soporte de la cubierta hacia atrás.



502997-01

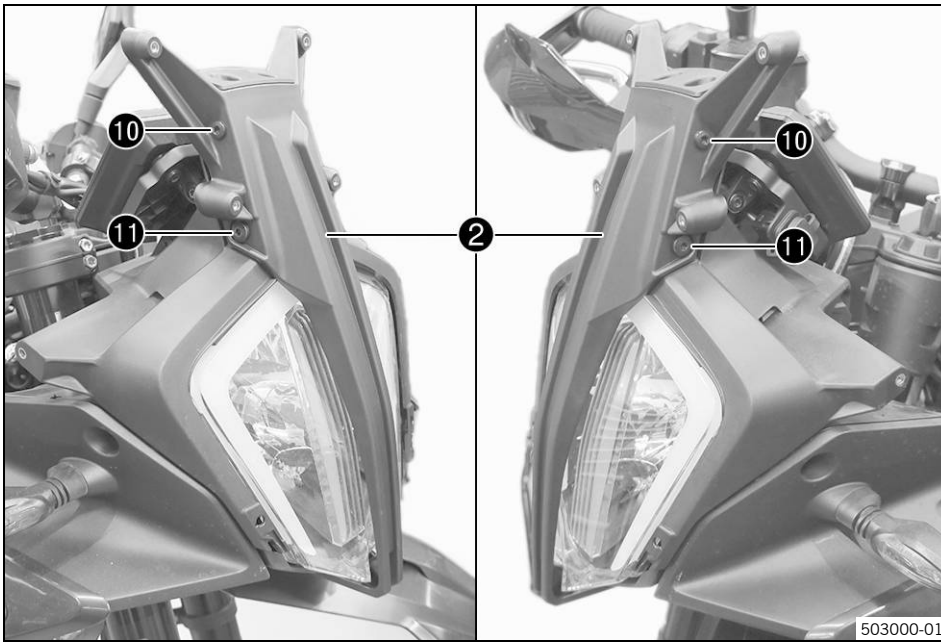
- Retirar los tornillos 9.
- Retirar el Flyscreen.



- Retirar los tornillos 10.
- Retirar los tornillos 11.



- Retirar los tornillos 10.
- Quitar la pieza central de la cubierta del faro 12 hacia delante.



- Posicionar la pieza central de la cubierta del faro ② (volumen de suministro).
- Montar los tornillos originales ⑩ y ⑪, pero no apretarlos todavía.



- Montar los tornillos originales ⑩ y apretarlos todos.

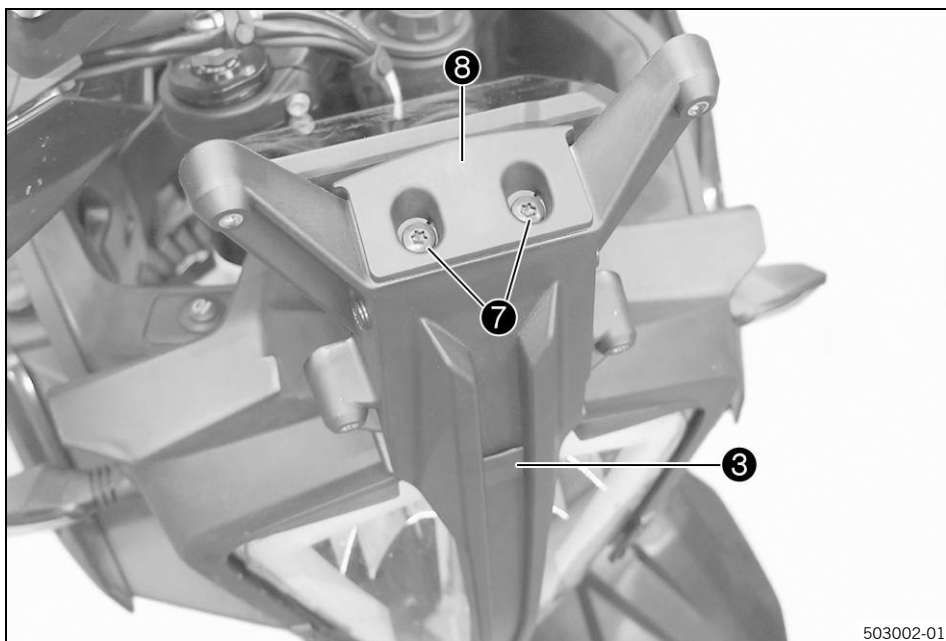
Prescripción

Tornillo de la cubierta del faro	M5	3,5 Nm (2,58 lbf ft)
----------------------------------	----	----------------------

- Apretar los tornillos ⑪.

Prescripción

Tornillo de la cubierta del faro	M6	3,5 Nm (2,58 lbf ft)
----------------------------------	----	----------------------



503002-01

- Montar la tapa original ⑧.
- Montar y apretar los tornillos originales ⑦.

Prescripción

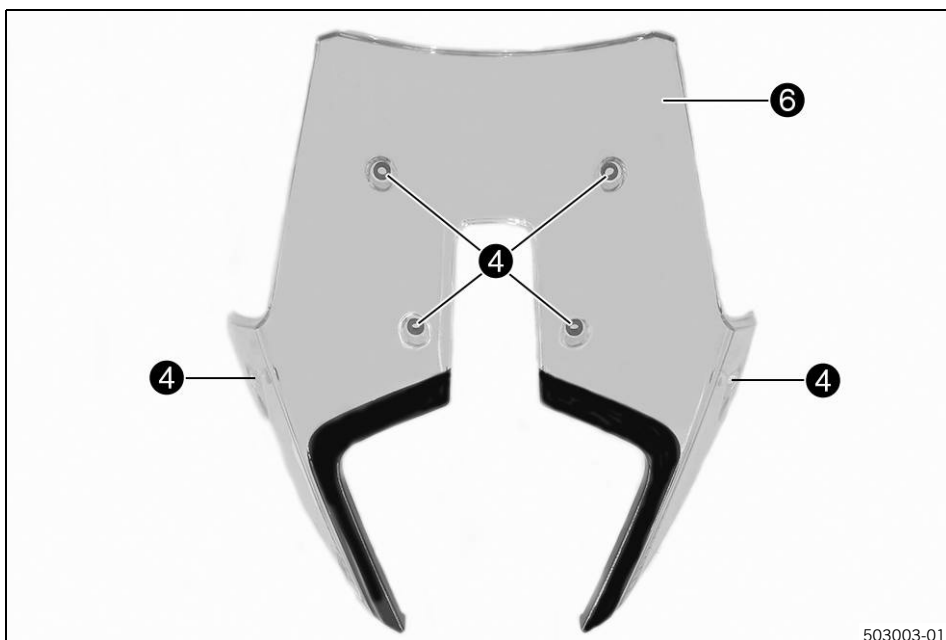
Tornillo de la tapa del soporte de la cubierta	M5x14	3,5 Nm (2,58 lbf ft)
--	-------	----------------------

- Montar la cubierta de la protección del faro ③ (volumen de suministro).



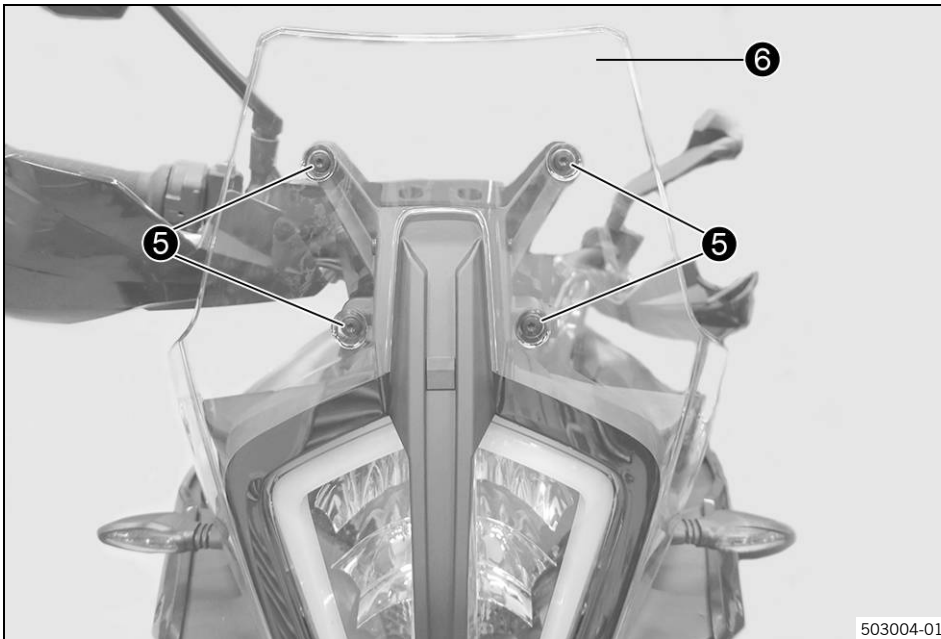
Información

La cubierta se monta solo cuando o se instala ninguna protección del faro.



503003-01

- Montar los casquillos de goma ④ en el parabrisas ⑥ o ① (todo incluido en el volumen de suministro).



- Posicionar el parabrisas **6** o **1**.
- Montar los tornillos **5** (volumen de suministro), pero no apretarlos todavía.



- Montar los tornillos **5** (volumen de suministro) y apretar todos los tornillos **5**.

Prescripción

Tornillo del parabrisas	M5x14	3,5 Nm (2,58 lbf ft)
-------------------------	-------	----------------------

Asegurarse de que todos los accesorios estén bien sujetos.
 Comprobar periódicamente que todas las uniones estén bien sujetas.

2 pzas.	2 piezas
aprox.	aproximadamente
ART. N.º	Número de artículo
compl.	completo
etc.	etcétera
mín.	mínimo
N.º	Número
p. ej.	por ejemplo
sin fig.	sin figura
v.	véase
véase	véase



* 3 2 1 4 8 4 7 E N *

3214847

KTM Sportmotorcycle GmbH
Stallhofnerstraße 3, 5230 Mattighofen
KTM.COM

Husqvarna Motorcycles GmbH
Stallhofnerstraße 3, 5230 Mattighofen
www.husqvarna-motorcycles.com

GASGAS Motorcycles GmbH
Stallhofnerstraße 3, 5230 Mattighofen
<http://www.gasgas.com>