



STACYC modèle 16EDRIVE

STACYC modèle 12EDRIVE

A large, light gray lightning bolt graphic is centered on the page, enclosed within a large, light gray circular outline. A vertical line is positioned to the left of the text.

**TRADUCTION DU MANUEL
DU PROPRIÉTAIRE**

STACYC, INC.
6861 CORPORATION PKWY
SUITE 100
FORT WORTH, TX 76126
États-Unis

Référence 94000762
Révision 2021-01

SOMMAIRE:

Introduction	3
Avertissements/Mises en garde/Remarques/Utilisation prévue	4
Schéma des spécifications	
Spécifications du vélo	8
Spécifications de la batterie	9
Composants et fonctions de la manette d'accélération	10
Tableau informatif des voyants	11
Inspection et vérifications avant utilisation	12
Batterie et chargeur	
Charge de la batterie	13
Installation de la batterie	14
Dépose de la batterie	14
Manette d'accélération et modes de puissance	
Utilisation de la manette d'accélération	15
Changement de mode de puissance	16
Programmation de l'activation d'un mode	19
Le processus de démarrage	20
Comment approcher et remonter sur le vélo	21
Chargement / déchargement	22
Réparation et entretien	23
Codes d'erreur	27
Guide de dépannage	28
Garantie	30
Copie de déclaration de conformité	
12 EDRIVE	31
16 EDRIVE	32

INTRODUCTION :

Félicitations pour votre achat et bienvenue dans l'équipe. Le STACYC™ est la première draisiene électrique brevetée au monde. Le STACYC™ a été conçu pour permettre aux jeunes enfants à apprendre et à aimer être sur un deux roues, sans appréhension. Et même s'il s'agit d'un moyen de développer sa confiance en soi, cela reste néanmoins une véritable machine qui doit être utilisée conformément aux instructions du présent manuel et à celles indiquées sur les étiquettes du produit, afin d'assurer au maximum la sécurité de l'utilisateur. En tant qu'acheteur de cette machine, il est de votre responsabilité de vous assurer qu'elle est utilisée dans un environnement adapté, sous la supervision et la surveillance d'un adulte, qui s'est familiarisé avec la conception, l'utilisation et le manuel de ce cycle. Rappel : Assurez-vous toujours que les cyclistes portent un casque et des chaussures adaptées.

La draisiene STACYC™ a été conçue pour permettre aux enfants d'apprendre à rouler sur un véhicule à deux roues à un âge plus précoce qu'il n'était possible de le faire auparavant. La STACYC™ les aidera à traverser les âges et les phases délicates du développement physique où la conception d'un cycle standard, actionné par des pédales, ne permet pas d'avoir une hauteur de selle basse comme l'exige leur rapport jambe/torse. La conception de la STACYC™, combinée à son durabilité et sa résistance, permet aux enfants de rouler des milliers d'heures, de s'entraîner pendant plusieurs années, ce qui serait impossible avec un cycle « enfant » standard. Il est désormais possible de combler le vide entre l'étape d'apprentissage de la marche et celle de l'apprentissage du vélo. Bien que tous les enfants apprennent à des rythmes différents et aient des capacités différentes, une STACYC™ peut contribuer à leur développement. Il y a essentiellement deux phases de développement que votre enfant va vivre sur une draisiene STACYC™ : le mode « vélo à pousser avec les pieds » et le mode motorisé. Si votre enfant peut marcher, il peut commencer à rouler en mode « vélo à pousser avec les pieds », non motorisé. Cela lui permettra de se familiariser avec les commandes et le positionnement de son corps. Il est de la responsabilité du parent/propriétaire d'évaluer les connaissances et les capacités de chaque enfant au fur et à mesure qu'il progresse. Et n'oubliez pas qu'il ne s'agit pas d'une compétition. Tout est question de développement et de plaisir. Une fois que votre enfant est capable de rouler en roue libre et de freiner, et qu'il comprend le fonctionnement de l'accélérateur, il peut commencer à utiliser les modes motorisés. L'utilisation des modes motorisés permet de prolonger le plaisir, de renforcer le développement, de rouler plus et de donner confiance à un enfant qui ne sait marcher que depuis peu de temps.

La draisiene STACYC™ vous emmènera, vous et votre enfant, là où vous n'auriez imaginer qu'il était possible d'aller. Cependant, avant de vous lancer, n'oubliez pas de vérifier et d'observer les réglementations et lois locales. Les draisiennes STACYC™ sont conçues pour une utilisation hors route et sont destinées à être utilisées dans le respect de toutes les lois applicables et avec les autorisations nécessaires.

Avec STACYC, monte en selle dès le plus jeune âge.

VEUILLEZ LIRE ATTENTIVEMENT CE MANUEL AVANT D'UTILISER LA DRAISIENNE

Nous portons une attention particulière à la sécurité et au confort de nos clients. Ce manuel vous guidera pour avoir les techniques adéquates pour manier votre draisienne.

Pour plus d'informations, rendez-vous sur : www.STACYC.com

Harley-Davidson® Iron e12 et Iron e16
STACYC™ modèles 12EDRIVE et 16EDRIVE

Lisez et comprenez l'intégralité du manuel avant de laisser un enfant utiliser ce produit.

REMARQUE : Les illustrations du présent manuel sont données à titre de référence uniquement. Elles peuvent ne pas reproduire l'apparence exacte du produit réel. Les caractéristiques techniques sont sujettes à modification sans avis préalable. Avant de faire une demande d'assistance ou de pièces de rechange dans le cadre de la garantie, munissez-vous du numéro de série de votre produit ainsi que d'une copie de votre reçu.

Conservez ce mode d'emploi dans un endroit sûr pour une consultation ultérieure.

ATTENTION :

Lisez et comprenez l'intégralité du manuel avant de laisser un enfant utiliser ce produit

AVERTISSEMENT : Une utilisation inappropriée du cycle peut entraîner une perte de contrôle pouvant résulter par des blessures graves voire mortelles. Rouler sur un cycle n'est pas dépourvu de risques, et une vigilance doit être de mise.

Comme tout vélo, une draisienne présente des dangers inhérents à son utilisation (par exemple tomber ou rouler dans une situation dangereuse). Comme tout vélo, une draisienne peut et est destinée à se déplacer, il est donc possible de perdre le contrôle ou de se retrouver dans des situations dangereuses. Les enfants et les adultes chargés de les surveiller doivent reconnaître que si de tels dangers surviennent, l'utilisateur peut être gravement blessé ou mourir même s'il utilise un équipement de sécurité et d'autres précautions. **VOUS UTILISEZ LA DRAISIENNE À VOS PROPRES RISQUES ET EN FAISANT PREUVE DE BON SENS.**

AVERTISSEMENT : LA RESPONSABILITÉ ET LA SURVEILLANCE PARENTALES ET ADULTES SONT NÉCESSAIRES :

Afin de réduire les risques de blessure, la surveillance d'un adulte est requise. Le présent manuel contient des informations importantes relatives à la sécurité. Lisez le manuel de l'utilisateur avant utilisation. Il est de votre responsabilité de prendre connaissance de ces informations et de vous assurer que tous les utilisateurs de la draisienne comprennent tous les avertissements, mises en garde, instructions et sujets de sécurité, et de veiller à ce que les jeunes cyclistes soient en mesure d'utiliser ces produits de manière sûre et responsable. Il est recommandé de revoir périodiquement

les informations contenues dans ce manuel avec les jeunes cyclistes pour renforcer leur compréhension, et d'inspecter et d'entretenir le produit de vos enfants pour assurer leur sécurité. Si vous déléguez cette tâche à un autre adulte, il est de **VOTRE RESPONSABILITÉ** de transmettre ce manuel et toutes les informations pertinentes à la personne qui assumera ce rôle, et de vous assurer sans conteste que le cycliste est surveillé, contrôlé et qu'il reçoit les informations nécessaires de manière sûre.

AVERTISSEMENT : LES ENFANTS DE MOINS DE 8 ANS NE DOIVENT EN AUCUN CAS UTILISER LE CHARGEUR

AVERTISSEMENT : CES MODÈLES NE CONVIENNENT PAS AUX ENFANTS DE MOINS DE 3 ANS OU PESANT PLUS DE 34 KG

Les enfants de moins de 8 ans ne doivent pas utiliser le chargeur. Aucun enfant ne doit monter sur une draisiene s'il ne peut pas s'asseoir sur la selle et toucher le sol avec les deux pieds posés à plat en même temps. Parce que les produits, comme les draisiennes, peuvent présenter et présentent effectivement des dangers potentiels clairement associés à leur utilisation, il est bien reconnu QU'IL EST NÉCESSAIRE D'EXERCER LA RESPONSABILITÉ PARENTALE POUR CHOISIR UNE DRAISIENNE ADAPTÉ À L'ÂGE, À LA TAILLE, ET AU DÉVELOPPEMENT MOTEUR DE L'ENFANT, OU LA SURVEILLANCE PARENTALE DANS DES SITUATIONS DANS LESQUELLES DES ENFANTS DE DIVERS ÂGES PEUVENT AVOIR ACCÈS AUX MÊMES DRAISIENNE, EST IMPORTANTE. Il est recommandé que les enfants de moins de 3 ans ne soient pas autorisés à utiliser la draisiene. Cette recommandation est basée non seulement sur l'âge, le poids ou la taille de l'enfant, mais elle reflète également la considération de la coordination et des aptitudes physiques. L'âge minimum recommandé de 3 ans ou plus n'est qu'une estimation et peut varier selon la taille, le poids ou les aptitudes physiques du jeune cycliste. Tous les enfants de 3 ans ne seront pas aptes à rouler sur la draisiene. Il est évident que tout cycliste incapable de s'installer confortablement sur la draisiene ne doit pas tenter de l'utiliser, mais la décision d'un parent d'autoriser son enfant à rouler sur ce produit doit être basée sur la maturité, les compétences et les aptitudes de l'enfant à suivre les instructions et règles. Il est fortement conseillé aux adultes de ne pas ignorer les recommandations du fabricant, et de ne pas permettre à des enfants plus jeunes, ou à des enfants de 3 ans ou plus s'ils ne sont pas jugés aptes, de rouler. Ces produits sont destinés à être utilisés uniquement par des enfants qui sont, au minimum, complètement à l'aise et compétents lorsqu'ils utilisent ces produits avec l'assistance parentale. Les enfants souffrant de troubles mentaux ou physiques susceptibles de se blesser ou d'altérer leur dextérité physique ou leurs capacités mentales à reconnaître, à comprendre et à suivre les consignes de sécurité et à être en mesure de comprendre les dangers inhérents à l'utilisation d'un tel produit, ne doivent pas utiliser ou être autorisé à utiliser ce produit s'il est jugé inapproprié pour leurs capacités. Les enfants ou adultes souffrant de maladies cardiaques, de maux de tête, de dos ou de nuque (ou ayant subi des chirurgies antérieures dans ces zones du corps), ou femmes enceintes; ne doivent pas utiliser ou surveiller ces produits. Tous les produits ne conviennent pas à chaque âge ou taille d'enfant, et différentes recommandations d'âge sont données pour cette catégorie de produit. Ces recommandations sont destinées à refléter la nature des dangers et la capacité mentale ou physique attendue, ou les deux, d'un cycliste à faire face aux dangers.

AVERTISSEMENT : NE PAS UTILISER SUR LA VOIE PUBLIQUE

Ne pas utiliser sur la voie publique. Destinée à être utilisée sur les chemins publics, conformément aux règles et réglementations locales, et sur les chemins et terrains privés.

AVERTISSEMENT :

La vibration transmise par cette machine ne dépasse pas le seuil de $2,5 \text{ m/s}^2$ pour la vibration des mains et des bras (HAV) ou de $0,5 \text{ m/s}^2$ pour la vibration du corps entier (WBV).

Le niveau de pression acoustique d'émission est inférieur à 70 dB(A)

Pratiques et conditions de conduite :

Pour réduire le risque de blessure, n'utilisez jamais la draisienne à proximité de véhicules à moteur, la nuit ou lorsque la visibilité est limitée, ou sur ou à proximité de pentes abruptes ou d'escaliers. Ne roulez pas dans des conditions humides ou n'exposez pas la draisienne à l'eau. Pour un seul utilisateur uniquement. Aucun passager n'est autorisé. N'utilisez jamais le cycle pour tirer une personne ou un objet ou ne laissez jamais le vélo être remorqué.

Tenez-vous à l'écart des voitures, de la circulation automobile, de piscine ou de toute source d'eau, et n'utilisez la draisienne que là où elle est autorisée, et avec prudence. Vérifiez et respectez toujours les lois ou réglementations locales, qui peuvent concerner les lieux où peut être utilisée la draisienne.

N'actionnez le régulateur de vitesse sur la poignée que si vous êtes assis sur le vélo, les deux mains agrippées au guidon, les deux pieds à plat sur le sol et prêt à rouler. La vitesse maximale du cycle est limitée par le mode de puissance sélectionné (voir la section Utilisation de la manette d'accélération ci-dessous). Tenez toujours le guidon avec les deux mains. Ne touchez pas le frein ou le moteur de votre draisienne lorsqu'elle est en cours d'utilisation ou immédiatement après avoir roulé, car ces pièces peuvent devenir très chaudes. Roulez avec prudence. Faites attention aux obstacles potentiels qui pourraient se prendre dans la roue ou vous forcer à faire une embardée soudaine ou à perdre le contrôle. Veillez à éviter les piétons, les personnes en rollers ou skateboard, les trottinettes, les vélos, les enfants ou les animaux qui pourraient se trouver sur votre passage, et respectez les droits et les biens d'autrui. Les surfaces mouillées, glissantes, bosselées, inégales ou rugueuses peuvent nuire à la traction et contribuer à d'éventuels accidents. Ne roulez pas sur votre draisienne dans la boue, sur la glace, dans des flaques, par temps humide ou givre, et n'immergez pas votre draisienne et ne la lavez jamais avec de l'eau ; les composants électriques et d'entraînement pourraient être endommagés. Ne l'utilisez jamais à proximité d'escaliers ou de piscines. Les courses, les cascades ou d'autres manœuvres peuvent entraîner une perte de contrôle, qui peut entraîner la mort ou des blessures graves, ou endommager l'équipement. N'autorisez jamais plus d'un enfant à la fois à utiliser la draisienne. Ne roulez pas de nuit ou lorsque la visibilité est réduite. N'utilisez jamais d'écouteurs, ne téléphonez jamais et n'envoyez jamais de SMS lorsque vous roulez. Ne risquez jamais d'endommager des surfaces, telles que la moquette ou le revêtement de sol, en utilisant la draisienne en intérieur. Ne remorquez jamais rien ni personne avec votre cycle ou ne laissez jamais une autre personne ou un autre véhicule, motorisé ou non, la remorquer.

AVERTISSEMENT : PIÈCES MOTORISÉES ET ROTATIVES

TENEZ-VOUS ÉLOIGNÉS DES PIÈCES ROTATIVES POUR ÉVITER TOUTE BLESSURE.

N'UTILISEZ PAS LE CYCLE SANS PROTECTION. N'utilisez jamais la draisienne sans que les panneaux latéraux et la protection de chaîne ne soient correctement installés.

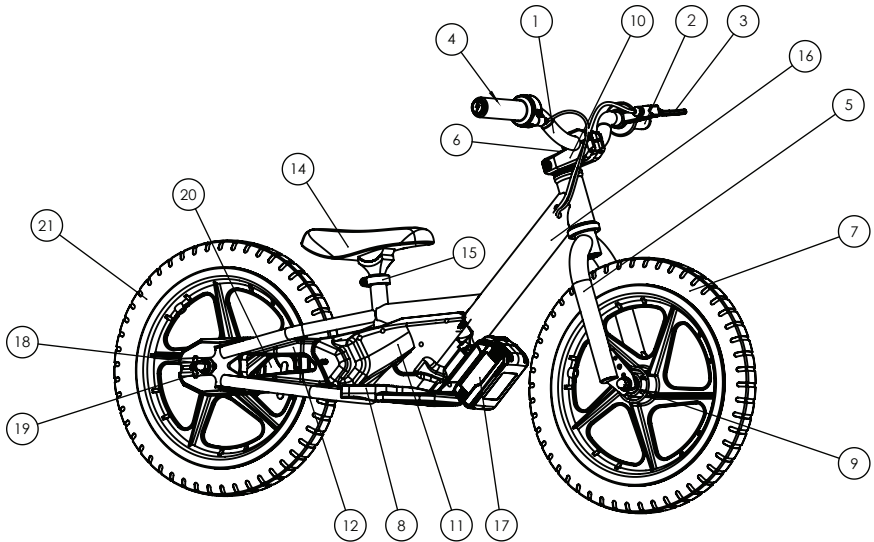
Ne laissez pas les mains, les pieds, les cheveux ou tout autre partie du corps, des vêtements ou tout autre objet entrer en contact avec des pièces rotatives ou mobiles, des roues ou des composants du moteur et de la chaîne pendant que le moteur tourne ou pendant que les roues et les pneus tournent.

AVERTISSEMENT : RISQUE DE CHOC ÉLECTRIQUE OU D'INCENDIE

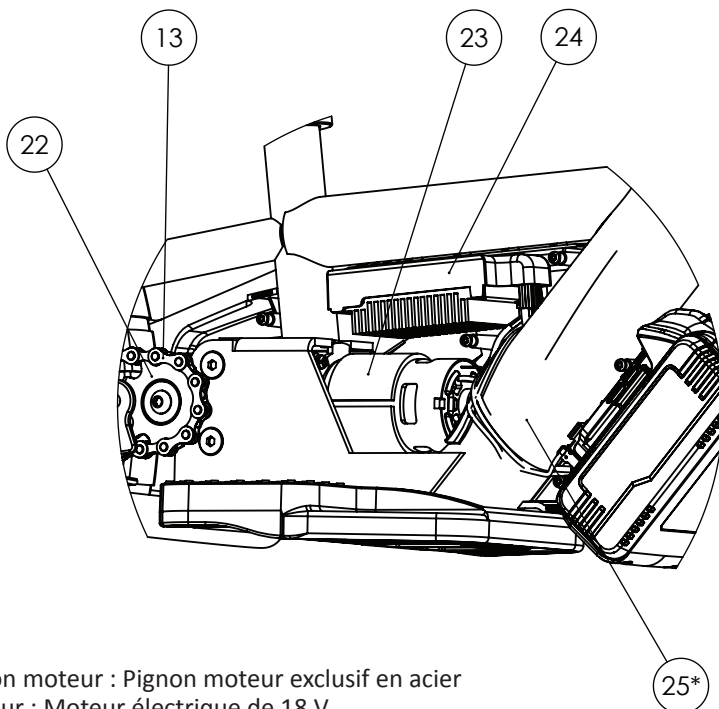
Ne l'exposez pas à l'eau. Tenez-la éloignée du feu. Utilisez uniquement une batterie Li-ion et un chargeur spécifiés par le fabricant. Ne démontez pas la batterie et ne l'insérez pas dans le chargeur si elle est fissurée ou endommagée.

AVERTISSEMENT : TENUE ADAPTÉE REQUISE

POUR RÉDUIRE LES RISQUES DE BLESSURES, PORTEZ TOUJOURS UN CASQUE ET DES CHAUSSURES ADAPTÉES. Portez toujours un équipement de protection approprié, tel qu'un casque de sécurité approuvé et correctement ajusté (avec une mentonnière solidement bouclée) et des chaussures (chaussures à bout fermé et avec un talon recouvrant la totalité du pied). Gardez les lacets bien noués et hors de portée des roues, du moteur et du système d'entraînement. Ne roulez jamais pieds nus ou en sandales. Il est recommandé de porter un t-shirt manches longues, un pantalon, des gants, des coudières, des genouillères et des lunettes de protection. Par ailleurs, un casque peut être exigé par la législation ou la réglementation locale de votre région. Le cerveau de votre enfant est ce qu'il a de plus précieux, FAITES-LUI PORTER UN CASQUE APPROUVÉ, BIEN ADAPTÉ ET BOUCLÉ.

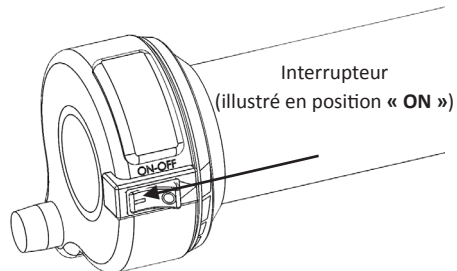
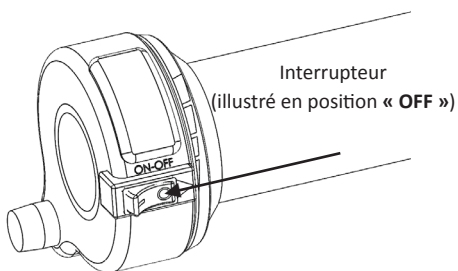
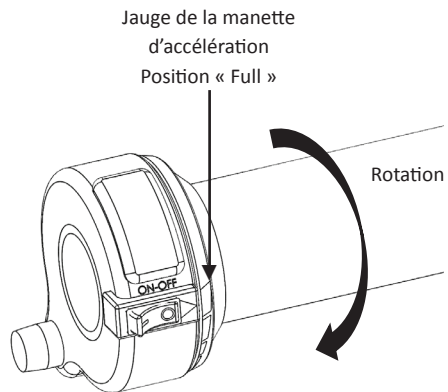
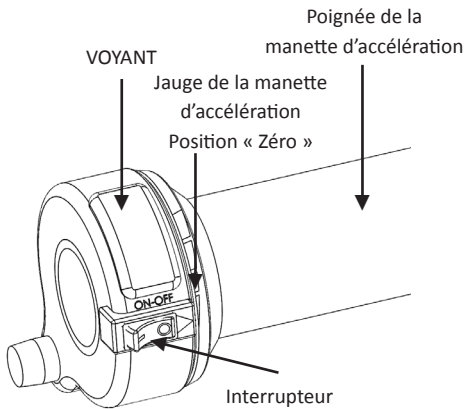


1. Guidon : Guidon de vélo en aluminium
2. Poignée de guidon : Poignée de guidon à gauche
3. Levier de frein : Levier de frein arrière réglable
4. Manette d'accélération : Manette d'accélération rotative avec voyants d'indicateurs de charge de la batterie
5. Fourche avant : Fourche avant en acier de style BMX
6. Potence : Potence de vélo en aluminium, fixant la fourche avant au guidon
7. Roue avant : Roue avant en composite avec pneu et chambre à air
8. Repose-pied : Repose-pied en plastique moulé par injection, de conception atraumatique
9. Écrous de l'axe avant : Écrou de l'axe avant et rondelle pour fixer la roue avant à la fourche
10. Jeu de direction : Jeu de direction avant de style « vélo » pour un système de direction de 1-1/8" (28,6 mm)
11. Panneaux latéraux : Panneaux latéraux en plastique moulé par injection pour un maintien et une protection accrus commandes et moteur électroniques
12. Protection de chaîne : Protection de chaîne en plastique moulé par injection
13. Chaîne : Chaîne de vélo
14. Selle : Selle de vélo
15. Collier de serrage de selle : Collier de serrage de selle de vélo pour sécuriser la position de la selle
16. Cadre : Cadre en aluminium traité thermiquement
17. Batterie : Batterie de 18 V (nom.)/20 V (max)
18. Écrous de l'axe arrière : Écrou de l'axe arrière et rondelle pour fixer la roue arrière à la fourche
19. Tendeur de chaîne : Tendeur de chaîne de vélo pour ajuster la tension de la chaîne et la position de la roue
20. Dispositif de frein à tambour : Frein arrière à tambour de vélo
21. Roue arrière : Roue arrière en composite avec pneu et chambre à air

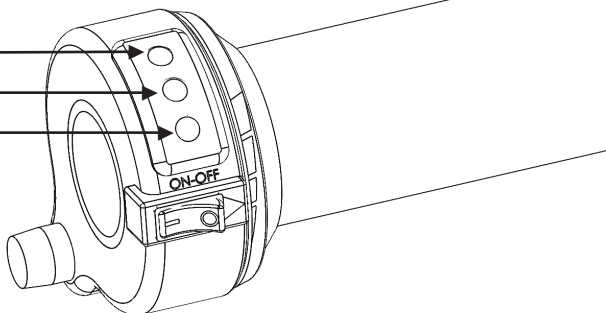


- 22. Pignon moteur : Pignon moteur exclusif en acier
- 23. Moteur : Moteur électrique de 18 V
- 24. Régulateur électrique de vitesse (ESC) : Régulateur électrique de vitesse de 18 V
- 25. Fusible : **le cas échéant. Fusible à action lente 40 A (*dans le cadre)

COMPOSANTS/FONCTIONS DE LA MANETTE D'ACCÉLÉRATION:



- VOYANT → VERT
- VOYANT → JAUNE
- VOYANT → ROUGE



INFORMATIONS SUR LE VOYANT

INTER-RUPTEUR	POSITION DE LA MANETTE	VOYANT	SITUATION/RÉACTION
ON	ZÉRO	AUCUN	la draisienne doit être en mode Programmation (manipulez la manette d'accélération avec précaution)
ON	ZÉRO	ROUGE	la draisienne est allumée et en mode « ENTRAÎNEMENT/LENT » mode électrique
ON	ZÉRO	JAUNE	la draisienne est allumée et en mode « STANDARD/MOYEN » mode électrique
ON	ZÉRO	VERT	la draisienne est allumée et en mode « AVANCÉ/RAPIDE » mode électrique
ON	5-10 %	V, J, R	la draisienne est allumée et en position « FULL » charge de la batterie
ON	5-10 %	J, R	la draisienne est allumée et en position « MEDIUM » charge de la batterie
ON	5-10 %	R	la draisienne est allumée et en position « LOW » charge de la batterie
ON	10 % - FULL	V, J, R	Le moteur s'enclenche et la draisienne entre dans le mode de puissance sélectionné, la batterie est complètement chargée
ON	10 % - FULL	J, R	Le moteur s'enclenche et la draisienne entre dans le mode de puissance sélectionné, le niveau de charge de la batterie est MOYEN
ON	10 % - FULL	R	Le moteur s'enclenche et la draisienne entre dans le mode de puissance sélectionné, le niveau de charge de la batterie est FAIBLE

INSPECTION ET VÉRIFICATIONS AVANT UTILISATION :

N'utilisez jamais votre draisienne sur la voie publique, les routes, les autoroutes, la nuit ou lorsque la visibilité est réduite. Inspectez le cycle pour déceler tout dommage. Ne roulez pas sur un cycle endommagé.

Interrupteur : Assurez-vous que l'interrupteur est sur « OFF » lorsque vous procédez à l'inspection avant utilisation, et qu'il reste sur la position « OFF » jusqu'à ce que l'utilisateur s'assise sur la selle avec les deux mains sur le guidon et les deux pieds au sol.

Manette d'accélération : Assurez-vous que la batterie est retirée et que l'interrupteur est sur « OFF ». Assurez-vous que la manette ne présente aucune fissure ni signe de détérioration. Vérifiez que la manette d'accélération tourne librement et que le ressort de rappel ramène la manette d'accélération de la position « FULL » à la position « ZERO ». Si la manette d'accélération ne tourne pas librement et ne revient pas automatiquement à la position « ZÉRO », lorsqu'on la relâche, contactez un centre de réparation agréé avant d'utiliser le cycle.

Frein : Vérifiez le bon fonctionnement du frein. Lorsque vous appuyez sur le levier, le frein doit fournir une action de freinage positive. Veillez à ce que le frein ne frotte pas une fois le levier relâché. Procédez au réglage nécessaire avant toute utilisation. Voir le chapitre « Réglage du frein » ci-dessous.

Panneaux latéraux et protection de chaîne : Vérifiez que les panneaux latéraux et la protection de chaîne sont correctement installés.

Pneus : Inspectez périodiquement les pneus pour détecter toute usure excessive et vieillissement éventuel. Vérifiez régulièrement la pression des pneus et gonflez-les, si besoin.

Cadre, fourche, potence et guidon : Vérifiez que ces éléments ne présentent pas de fissure ni de parties mal fixées. Il est rare que les composants se cassent, mais en cas d'utilisation imprudente, il est possible que l'utilisateur heurte un trottoir ou un objet pouvant endommager la draisienne. Prenez l'habitude de régulièrement inspecter votre draisienne, avant chaque utilisation !

Visserie et pièces mal fixées : Vérifiez que toutes les pièces de visserie, telles que les écrous, les boulons, les câbles, les fixations, etc., pour vous assurer qu'elles permettent une utilisation sûre. Il ne doit pas y avoir de bruits ou de cliquetis inhabituels provenant de pièces mal fixées ou de composants cassés. Si le produit est endommagé, ne roulez pas avec. **Équipement de sécurité** : Vérifiez que l'équipement de protection approprié, tel qu'un casque de sécurité approuvé et bien ajusté, des lunettes, des chaussures de sport (chaussures à bout fermé avec semelles en caoutchouc), des coudières, des genouillères, etc., est bien en place avant de rouler. Gardez les lacets bien noués et hors de portée des roues, du moteur et du système d'entraînement. **ROULEZ JAMAIS PIEDS NUS OU EN SANDALES.**

Lois et réglementations : Vérifiez et respectez toutes les lois ou réglementations locales avant de rouler.

Assurance : Vérifiez auprès de votre compagnie d'assurance que vos polices d'assurance existantes offrent la couverture nécessaire pour l'utilisation d'une draisienne.

CHARGE DE LA BATTERIE :

Retirez la batterie de la draissienne. Branchez le chargeur à une prise électrique puis glissez la batterie sur le chargeur.

Une nouvelle batterie peut nécessiter un temps de charge plus long. Laissez la batterie se charger jusqu'à ce la LED verte reste allumée avant de la retirer du chargeur. Si la LED clignote en vert, cela signifie que la batterie entre dans sa phase finale de charge, qui inclut l'équilibrage des cellules, qui est un élément important pour la durée de vie de la batterie. Si la LED rouge et la LED verte clignent, cela signifie que la batterie ou le chargeur présente un problème. Retirez la batterie et débranchez le chargeur, et recommencez le processus de charge. Retirez la batterie du chargeur une fois la charge terminée.

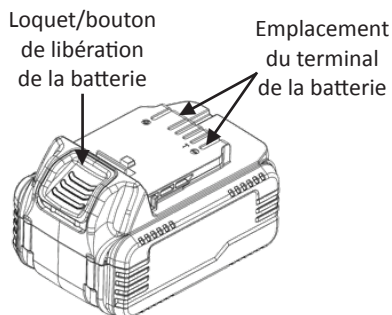
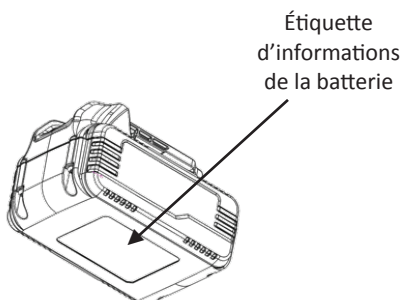
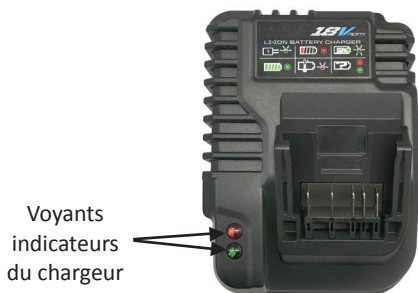
CHARGEUR DE BATTERIE :

Avec la batterie en place :

- LED verte clignote = alimentation provenant de la prise électrique présente

Sans la batterie en place :

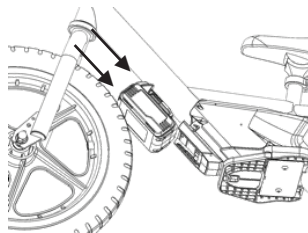
- LED verte continue = charge terminée
- LED verte clignote = charge en cours ; plus de 80 % de charge terminée
- LED rouge fixe = charge en cours ; moins de 80 % de charge terminée
- LED rouge clignote = batterie trop chaude pour être chargée
- LED rouge et LED verte clignent = erreur détectée ; | retirez et réinstallez la batterie



INSTALLATION DE LA BATTERIE :

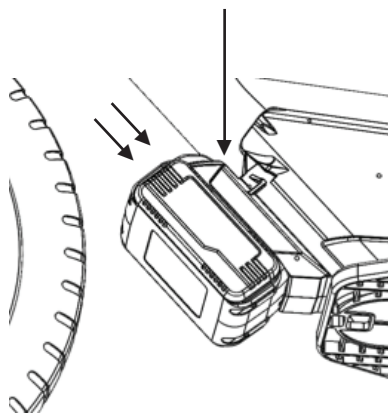
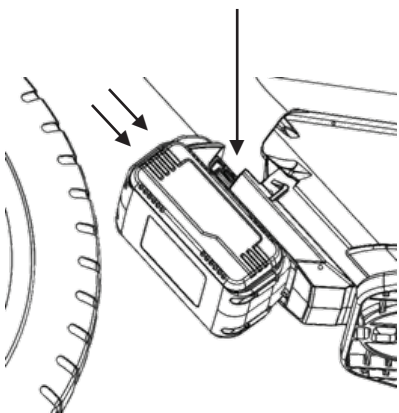
Remarque : La draisienne doit être éteinte et la batterie retirée lorsqu'elle n'est pas utilisée. Si l'interrupteur d'alimentation est laissé allumé, la batterie se déchargera.

1. Installez la batterie et orientez-la comme indiqué, il est plus facile si vous tournez le guidon à gauche ou à droite de 45 degrés.



2. Faites glisser la batterie dans la rainure, à l'avant du tube diagonal de la draisienne.

3. Il y a un point où le loquet/bouton de libération de la batterie présente une certaine résistance. Poussez la batterie au-delà de ce point. Vous devez entendre un clic, et il ne doit pas y avoir de jeu.

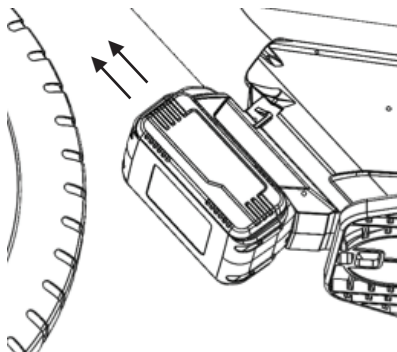
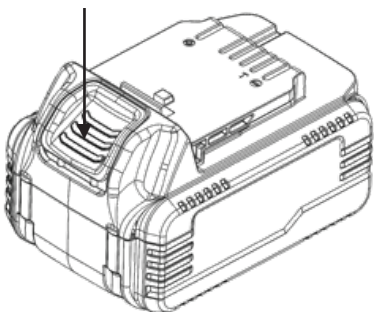


RETRAIT DE LA BATTERIE :

1. Placez le guidon droit puis tournez-le de 45 degrés.

2. Appuyez sur le loquet/bouton de libération de la batterie et faites glisser la batterie hors de la rainure, dans la direction indiquée.

Loquet/bouton de libération de la batterie



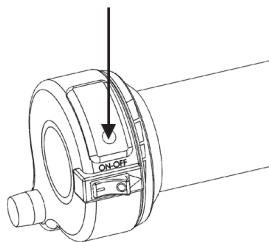
UTILISATION DE LA MANETTE D'ACCÉLÉRATION :

(Confirmez le mode de vitesse et vérifiez le niveau de charge de la batterie)

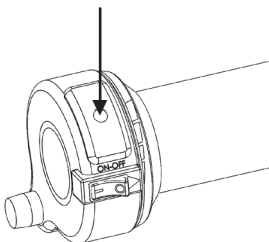
L'utilisation de la manette d'accélération ne peut se faire que sous la surveillance d'un adulte. En aucun cas, un enfant ne doit être autorisé à utiliser la draine sans y avoir été entraîné et sans surveillance. Si l'enfant ne peut pas marcher, courir, rouler et freiner, il n'est définitivement pas prêt pour utiliser la manette d'accélération.

1. Assurez-vous que l'interrupteur est sur « OFF » et que la manette d'accélération est sur la position « Zéro ».
2. Installez la batterie.
3. Allumez la draine. (Placez l'interrupteur sur « ON »)
 - a. Un bip retentit.
 - b. Puis le voyant s'allume.
 - c. Le voyant indique que le mode électrique est actuellement sélectionné.
 - i. ROUGE -Faibles vitesse/puissance
**paramètre d'usine par défaut*
 - (mode entraînement)
 - ii. JAUNE-Moyennes vitesse/puissance
 - (mode standard)
 - iii. VERT-Vitesse/puissance élevées
 - (mode avancé)

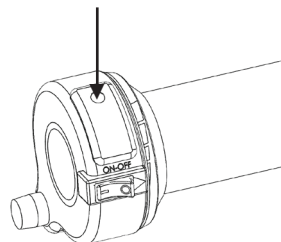
Voyant ROUGE allumé
(par défaut)
Faibles vitesse/puissance



Voyant JAUNE allumé
Moyennes vitesse/puissance



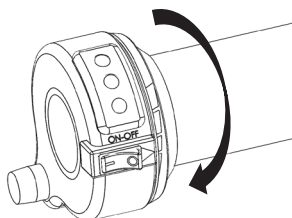
Voyant VERT allumé
Vitesse/puissance élevées



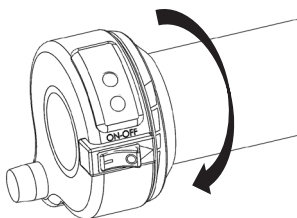
4. Tout en étant assis, les deux mains sur le guidon et les deux pieds posés au sol, et prêt à rouler, tournez doucement la manette d'accélération, les voyants vous indiqueront le niveau de charge de la batterie (tournez doucement et lentement la manette, veillez à ne pas allumer le moteur !)

- a. Voyants vert, jaune, rouge → charge complète la batterie
- b. Voyants jaune, rouge → niveau de charge moyen à faible de la batterie
- c/ Voyant rouge → niveau de charge faible de la batterie, cette dernière doit être rechargée.

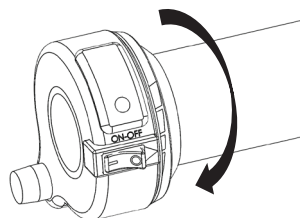
Interrupteur→« ON »
Manette d'accélération→Rotation de 5 % - 10 %
Voyant→Vert, jaune, rouge
(Charge complète de la batterie)



Interrupteur→« ON »
Manette d'accélération→Rotation de 5 % - 10 %
Voyant→Jaune et Rouge
(Niveau de charge moyen à faible de la batterie)



Interrupteur→« ON »
Manette d'accélération→Rotation de 5 % - 10 %
Voyant→Rouge
(Niveau de charge faible de la batterie)



5. Si vous continuez à tourner la manette d'accélération (10 %), le moteur s'allumera. Plus vous tournez la manette, plus de puissance alimentera le moteur, selon le mode de puissance sélectionné.

6. Faites preuve de prudence lorsque vous êtes à proximité des pièces mobiles et des roues.

7. Contactez le service client ou rendez-vous sur : www.STACYC.com, si vous avez des doutes concernant une procédure d'utilisation.

CHANGEMENT DE MODE DE PUISSANCE (DOIT ÊTRE EFFECTUÉ PAR UN ADULTE UNIQUEMENT)

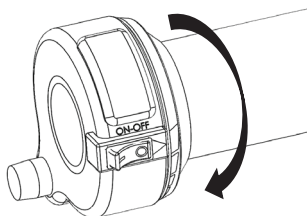
Votre draineuse est équipée de 3 modes électriques, correspondant à des degrés d'aptitudes différents. Mode entraînement, mode standard, mode avancé. Nous vous déconseillons de montrer aux enfants comment régler ces modes. Chaque enfant doit avoir le mode défini par un adulte qui le surveillera de près. N'utilisez PAS le mode « avancé » pour votre enfant, sans lui avoir appris les bases via les modes Entraînement et standard.

Sélection du mode :

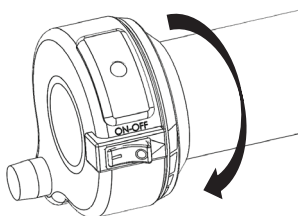
1. Assurez-vous que l'interrupteur est sur « OFF ».
2. Installez la batterie.
3. Assurez-vous que l'interrupteur de la draineuse est sur « OFF » et qu'un voyant n'est allumé ou qu'aucun bip ne se fait entendre.
 - o Si un voyant est allumé, placez l'interrupteur de la draineuse sur « OFF »
 - o Si vous avez entendu un bip, placez l'interrupteur de la draineuse sur « OFF »
4. Tournez doucement la manette d'accélération et **maintenez la manette d'accélération** en position « FULL ». Ne relâchez pas la manette.
5. Placez l'interrupteur sur « ON », veillez à ce que la manette d'accélération reste en position « FULL ».
 - o Le voyant JAUNE clignotera 5 fois, puis tous les voyants clignote-

ront et émettront un bip 5 fois, tous les voyants resteront allumés. Attendez 1 seconde, puis relâchez la manette. Tous les voyants doivent être éteints.

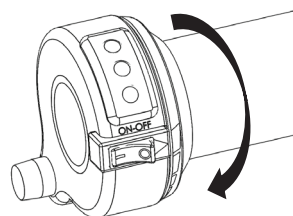
o Si les voyants restent allumés, répétez l'opération depuis l'étape 3, et assurez-vous ne pas tourner la manette d'accélération trop vite, car cela ne fait pas partie du mode Programme.



Interrupteur→« OFF »
Manette d'accélération→Position « Full »
MAINTENEZ LA MANETTE D'ACCÉLÉRATION EN POSITION « FULL »



Interrupteur→« ON »
Manette d'accélération→Position « Full »
VOYANT→JAUNE clignotant
Le voyant jaune clignote 5 fois



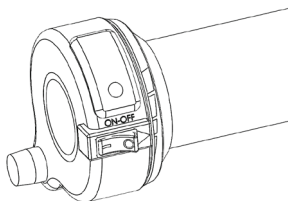
Interrupteur→« ON »
Manette d'accélération→Position « Full »
VOYANT→VERT, JAUNE ET ROUGE clignotants
Les voyants vert/jaune/rouge clignotent 5 fois et émettent 5 bips, tous les voyants restent allumés, relâchez la manette d'accélération, tous les voyants s'éteignent, vous pouvez choisir le mode de puissance

Sélection du mode :

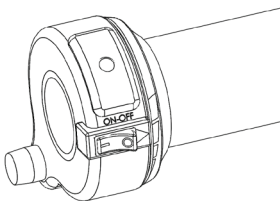
6. Tournez la manette d'accélération, et à mesure que la manette bascule dans un mode de puissance, le voyant Rouge, Jaune ou Vert s'allumera.

7. Maintenez la manette d'accélération au mode de puissance (position du voyant) souhaité pendant 5 secondes environ jusqu'à ce que vous entendiez 2 « bips brefs ».

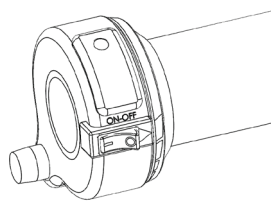
- o Rouge→mode entraînement (lent)
- o Jaune→mode standard (moyen)
- o Vert→mode avancé (rapide)



Sélection du mode :
Manette d'accélération→Position
« LOW »
VOYANT→ROUGE fixe
(mode entraînement)



Sélection du mode :
Manette d'accélération→Position
« MID »
VOYANT→JAUNE fixe
(mode standard)



Sélection du mode :
Manette d'accélération→Position
« Full »
VOYANT→VERT fixe
(mode avancé)

Quitter la sélection du mode :

8. Relâchez la manette d'accélération.
9. Tous les voyants clignotent en même temps 1 fois en émettant « 1 long bip ».
10. Le voyant indiquant le mode de puissance sélectionné va s'allumer.
 - o La draisienne fonctionnera avec le mode de puissance allumé. La draisienne conservera ce réglage de puissance, tant que le mode n'est pas modifié selon les étapes ci-dessus :
 - o Rouge→mode entraînement (lent)
 - o Jaune→mode standard (moyen)
 - o Vert→mode avancé (rapide)

ACTIVATION DU MODE DE PROGRAMMATION : doit uniquement être effectuée par un adulte

INTER- RUPTEUR	POSITION DE LA MANETTE	VOYANT ALLUMÉ	REMARQUES :
ON	Maintenu sur FULL	AUCUN	La draisienne est éteinte
ON	Maintenu sur FULL	JAUNE clignotant (5x)	
ON	Maintenu sur FULL	V, J, R clignotant + Bips (5x)	
ON	Maintenu sur FULL	AUCUN	
ON	Ramené sur ZERO	AUCUN	
ON	Tournez la manette d'accélération Les lumières s'allumeront à mesure que la manette passera de ZERO à FULL	Sélectionnez le niveau de puis- sance et maintenez la manette d'accélération jusqu'à ce que vous entendiez 2 bips brefs	SI DES LUMIÈRES RESTENT ALLUMÉES LORSQUE LA MANETTE D'ACCÉLÉRATION EST REMISE EN POSITION « ZERO », LE MODE DE PROGRAMMATION N'EST PAS ACTIVÉ ET LA DRAISIENNE SE DÉPLACE LORSQUE L'ON TOURNE LA MANETTE D'ACCÉLÉRA- TION. PROCÉDEZ AVEC PRUDENCE.
ON	Ramené sur ZERO	Les voyants R, J, V clignotent et émettent 1 bip long	
ON	ZERO	« MODE DE PUISSANCE SÉLEC- TIONNÉ, LE VOYANT S'ALLU- MERA »	VERT=MODE AVANCÉ/PUISSANCE RAPIDE JAUNE=MODE STANDARD/PUISSANCE MOYENNE ROUGE=MODE ENTRAÎNEMENT/PUISSANCE FAIBLE

LE PROCESSUS DE DÉMARRAGE : ASSEYEZ-VOUS, PUSSEZ, ROULEZ, FREINEZ, RÉPÉTEZ

(À réaliser sous la surveillance d'un adulte, en portant un équipement de protection, dans une zone ouverte et sûre)

Entraînement sans moteur: (Placez l'interrupteur sur « OFF », puis retirez la batterie)

1. **Asseyez-vous** sur la draisienne en gardant les deux pieds au sol. Le cycliste doit se familiariser avec la selle, le repose-pied, le(s) frein(s), le guidon, la manette d'accélération, et leur fonction.
2. **Poussez** sur vos pieds pour avancer avec la draisienne, et ainsi apprendre à garder l'équilibre et à gagner en confiance.
3. **Roulez** et entraînez-vous à tourner en gardant les pieds sur les repose-pieds.
4. **Freinez** pour vous arrêter de manière sûre, en utilisant le frein manuel, tout en gardant le contrôle.
5. **Entraînez-vous** à vous tenir debout et à vous arrêter tout en gardant le contrôle sans tomber.

Liste de conditions à vérifier avant de passer en mode motorisé :

L'utilisateur peut-il pousser et rouler en toute sécurité avec les pieds sur les repose-pieds ?

L'utilisateur peut-il garder le contrôle lorsqu'il est debout sur les repose-pieds ?

L'utilisateur peut-il contrôler le vélo du démarrage jusqu'à l'arrêt ?

L'utilisateur peut-il utiliser le frein manuel pour s'arrêter sur demande ?

L'utilisateur peut-il rouler et tourner en franchissant des pentes et des obstacles peu élevés ?

L'utilisateur a-t-il fait preuve de suffisamment de maîtrise pour passer au mode électrique sans représenter un risque pour lui-même et pour les autres ?

Si Oui, vous pouvez passer en mode électrique !

Mode électrique :

- Mode entraînement - Pour tous les nouveaux utilisateurs.
 1. Placez l'interrupteur sur « OFF ».
 2. Installez la batterie.
 3. Placez l'interrupteur sur « ON ».
 4. Assurez-vous que le voyant **ROUGE** s'allume, indiquant que le « Mode entraînement : » est sélectionné. Si ce n'est pas le cas, reportez-vous aux chapitres Utilisation de la manette d'accélération et Bascule en mode électrique du présent manuel.
 5. Demandez à l'enfant de pousser doucement la draisienne vers l'avant et de s'entraîner à tourner légèrement la manette d'accélération en apprenant à sentir le moment où la draisienne va commencer à avancer sous l'effet de l'activation de la manette.
 6. Tout en gardant ses pieds au sol, demandez à l'enfant de tourner progressivement la manette d'accélération jusqu'à ce qu'il avance tout en gardant son équilibre.

7. Demandez à l'enfant de s'entraîner à actionner et à arrêter d'actionner la manette d'accélération, et à s'arrêter avec le frein manuel.
 8. À mesure que l'enfant gagne en équilibre et démontre ses capacités à accélérer et freinez, passez à la conduite avec les pieds sur les repose-pieds.
 9. Apprenez à votre enfants à garder une distance de sécurité entre lui et les obstacles et autres cyclistes.
- Mode standard - La plupart des utilisateurs trouveront cette vitesse adéquate pour un renforcement significatif des compétences et beaucoup de plaisir.
 1. Placez l'interrupteur sur « OFF ».
 2. Installez la batterie.
 3. Placez l'interrupteur sur « ON ».
 4. Assurez-vous que le voyant **JAUNE s'allume**, indiquant que le « Mode standard » est sélectionné. Si ce n'est pas le cas, reportez-vous aux chapitres Utilisation de la manette d'accélération et Bascule en mode électrique du présent manuel.
 5. L'adulte doit surveiller l'enfant, car la vitesse et l'accélération maximales ont toutes deux augmenté dans ce mode.
 6. L'enfant doit prouver qu'il est capable de décélérer et d'utiliser les freins pour ralentir et s'arrêter, et de maintenir une distance de sécurité entre lui et les obstacles et autres cyclistes.
 - Mode avancé - Ce mode est destiné aux cyclistes les plus expérimentés et plus âgés uniquement.
 1. Placez l'interrupteur sur « OFF ».
 2. Installez la batterie.
 3. Placez l'interrupteur sur « ON ».
 4. Assurez-vous que le voyant **VERT s'allume**, indiquant que le « Mode avancé » est sélectionné. Si ce n'est pas le cas, reportez-vous aux chapitres Utilisation de la manette d'accélération et Bascule en mode électrique du présent manuel.
 5. L'adulte doit surveiller l'enfant, car la vitesse et l'accélération sont à leur maximum dans ce mode.
 6. L'enfant doit prouver qu'il est capable de décélérer et d'utiliser les freins pour ralentir et s'arrêter, et de maintenir une distance de sécurité entre lui et les obstacles et autres cyclistes.

APPROCHER ET REMONTER SUR LA DRAISIENNE EN TOUTE SÉCURITÉ :

Sous la surveillance d'un adulte, apprenez toujours aux enfants à approcher la draisienne avec prudence, avant de l'utiliser ; en la redressant en cas de renversement ou de chute.

1. Placez doucement l'interrupteur sur « OFF ».
2. Assurez-vous que les roues/pneus et les composants d'entraînement

ont arrêté de tourner ou bouger.

3. Procédez à une inspection « Avant utilisation » (voir ci-dessous)
4. Demandez à l'utilisateur de monter sur la draisienne, en tenant le guidon avec les deux mains, en étant assis sur la selle avec les deux pieds au sol.
5. Placez l'interrupteur sur « ON ».
6. Puis, recommencez à rouler, prudemment, sur la draisienne.

CHARGEMENT ET DÉCHARGEMENT D'UNE DRAISIENNE DANS UN VÉHICULE :

1. Placez l'interrupteur sur « OFF ».
2. Retirez la batterie.
3. Chargez la draisienne dans le véhicule.
4. Après l'avoir déchargée, assurez-vous que l'interrupteur est sur « OFF ».
5. Installez la batterie.
6. Procédez à une inspection avant utilisation.

**NE PAS FAIRE PREUVE DE BON SENS ET NE PAS RESPECTER LES AVERTISSEMENTS .
CI-DESSUS AUGMENTENT LE RISQUE DE BLESSURES GRAVES. UTILISER LA DRAI-
SIENNE AVEC UNE PRÉCAUTION APPROPRIÉE ET UNE ATTENTION SÉRIEUSE POUR
UNE UTILISATION SÛRE.**

VÉRIFICATION ET ENTRETIEN DE LA DRAISIENNE :

Avant utilisation, vérifiez que la draisienne est en bon état de marche. La draisienne doit être entretenue et réparée conformément aux spécifications du fabricant, avec des pièces de rechange autorisées par le fabricant uniquement. Par ailleurs, la conception et la configuration d'origine du fabricant ne doivent pas être modifiées

RÉPARATION ET ENTRETIEN :

Outils requis :

- Clés Allen de 2,5, 4, 5 et 6 mm
- Clés à douille ou plate de 8, 10, 15 mm
- Tournevis cruciforme n°2 ou tournevis Torx T-10

Placez l'interrupteur sur « OFF », retirez la batterie, laissez la draisienne refroidir avant de commencer les réparations ou l'entretien :

- Lisez les instructions.
- Assurez-vous que l'interrupteur est sur « OFF ».
- Assurez-vous que la batterie a été retirée et que la draisienne a eu le temps de refroidir. (jusqu'à 30 minutes)
- Sécurisez la draisienne pour procéder à sa réparation ou à son entretien.
- Faites preuve de prudence lorsque vous êtes à proximité des pièces exposées.
- Contactez le service client si vous avez des doutes concernant les procédures de réparation ou d'entretien.

Pièces de rechange :

Pour la sélection complète des pièces de rechange, consultez le site www.STACYC.com.

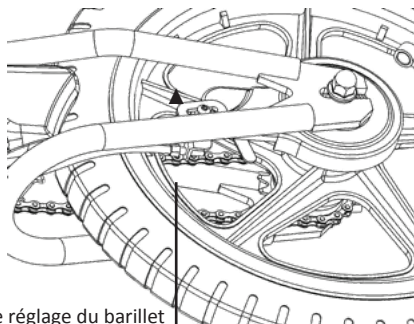
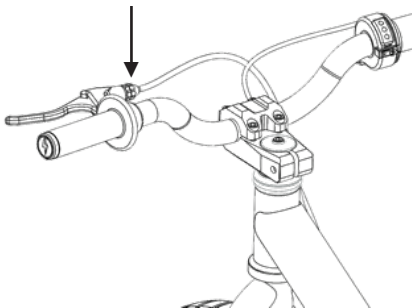
Centres de réparation :

Pour la liste des centre de service après-vente agréés, rendez-vous sur www.STACYC.com.

Tester le frein :

1. Appuyez sur le levier de frein et maintenez la position.
2. Poussez la draisienne vers l'avant. La roue arrière ne doit pas tourner si le frein est correctement réglé.
3. Si la roue arrière tourne lorsque vous poussez la draisienne vers l'avant ou si levier de frein s'engage trop rapidement, reportez-vous à « Régler le frein ».

Dispositif de réglage du barillet du levier de frein



Dispositif de réglage du barillet du moyeu de frein

Régler le frein :

AVERTISSEMENT :

Un réglage minutieux du frein est essentiel, car le frein peut entraîner un dérapage de la draisienne, et ainsi projeter l'utilisateur peu vigilant. Testez et pratiquez le freinage dans un espace ouvert sans obstacles, en ligne droite, jusqu'à ce que l'enfant soit familiarisé avec la fonction de freinage. Évitez tout dérapage au moment de l'arrêt, car cela l'enfant peut perdre le contrôle ou endommager le pneu arrière.

AVERTISSEMENT :

Ne lubrifiez pas le frein arrière.

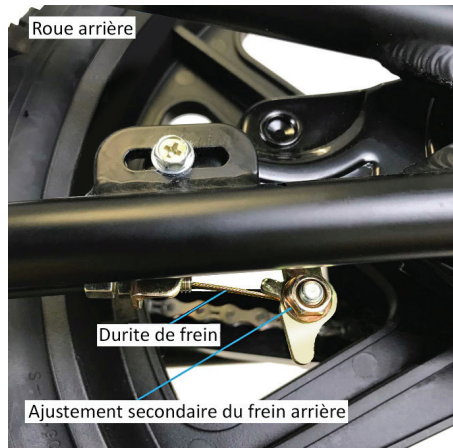
Il est possible d'ajuster le levier de frein à l'aide d'une clé Allen 2 mm. La vis de positionnement du levier de frein peut être ajusté afin de rapprocher le levier de la poignée. En ajustant la vis de réglage du levier de frein « dans le sens des aiguilles d'une montre » avec la clé Allen de 2 mm, on rapproche le levier de frein du guidon. Assurez-vous que la roue arrière roule encore librement, une fois l'ajustement terminé. Il y a un réglage par câble sur le levier et un réglage secondaire sur la roue arrière.

1. Pour régler le câble de frein :

- Tournez le dispositif de réglage du levier de frein vers l'intérieur ou vers l'extérieur, de 1/4 à 1/2 tour à la fois, jusqu'à ce que le réglage du frein souhaité soit atteint.
- Si le frein a encore besoin d'un réglage supplémentaire, passez à l'étape 2.



2. Déterminez si le câble de frein a trop de jeu ou si le moyeu de frein frotte contre la plaquette de frein :
 - a. Desserrez le dispositif de réglage du barillet du moyeu de frein.
 - b. Ajustez le dispositif de réglage du moyeu de frein vers l'intérieur ou vers l'extérieur jusqu'à ce que le réglage du frein souhaité soit atteint.
 - c. Verrouillez le dispositif de réglage du barillet du moyeu de frein.
 - d. Procédez au réglage final de la tension du câble de frein avec le dispositif de réglage du barillet du levier de frein.
 - e. Répétez la partie « Tester le frein » ci-dessus.



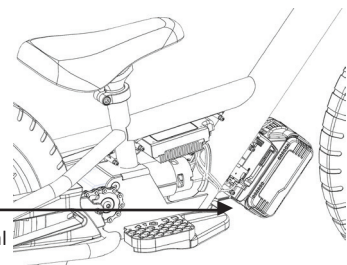
Remplacer le fusible :

AVERTISSEMENT : Le moteur et le régulateur électronique de vitesse (ESC) peuvent être très chauds et provoquer des brûlures. Il est essentiel de laisser la draine refroidir avant d'accéder au moteur et à l'ESC.

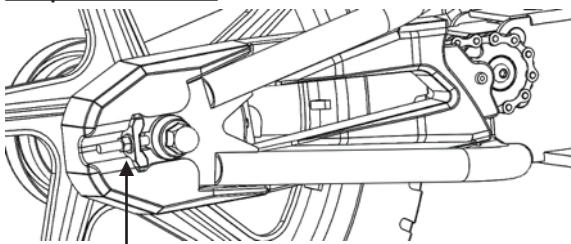
AVERTISSEMENT : Pour éviter tout choc, veuillez suivre les instructions, et ne sautez aucune étape.

1. Placez l'interrupteur sur « OFF ».
2. Retirez la batterie de la draine.
3. Retirez le repose-pied.
4. Retirez le panneau latéral droit, laissez le moteur et le régulateur électronique de vitesse (ESC) refroidir avant de commencer la procédure.
5. Localisez le fusible. Retirez le fusible du porte-fusible. Vérifiez que le fusible de rechange présente le bon ampérage. Remplacer le fusible.
6. Remettez le panneau latéral droit en place.
7. Installez le repose-pied.

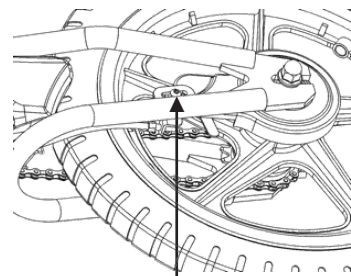
Fusible situé à l'intérieur du tube diagonal



Remplacer la chaîne :



Tendeur de chaîne



Boulon pour fixer le moyeu du frein

Remarque : La chaîne peut être grasse et sale.

Placez l'interrupteur sur « OFF », retirez la batterie, laissez la draisienne refroidir avant de commencer les réparations ou l'entretien :

1. Assurez-vous que l'interrupteur est sur « OFF ».
2. Assurez-vous que la batterie a été retirée et que la draisienne a eu le temps de refroidir. (jusqu'à 30 minutes)
3. Sécurisez la draisienne pour procéder à sa réparation ou à son entretien.
4. Faites preuve de prudence lorsque vous êtes à proximité des pièces exposées.
5. Retirez le repose-pied.
6. Retirez le panneau latéral droit.
7. Tournez la roue arrière jusqu'à ce que le maillon principal de la chaîne soit près du pignon du moteur.
8. Desserrez les deux écrous de l'axe arrière, serrez l'écrou du moyeu de frein et desserrez le tendeur de chaîne.
9. Poussez la roue vers l'avant pour détendre la chaîne.
10. Retirez le maillon principal de la chaîne, puis la chaîne.
11. Installez la chaîne de remplacement, rattachez le maillon principal.
12. Tendez la chaîne en tirant la roue arrière vers l'extérieur à l'aide du tendeur de chaîne, tout en alignant le pneu vers l'avant.
13. Serrez les deux écrous de l'axe arrière, boulonnez le moyeu de frein et ajustez le tendeur de chaîne.
14. Remettez le panneau latéral droit en place.

Remplacer le pneu et/ou la chambre à air avant :

1. Desserrez les écrous de l'axe avant et les languettes de maintien d'axe.
2. Retirez la roue.
3. Dégonflez la chambre à air et retirez le pneu de la roue.
4. Installez le nouveau pneu et/ou la chambre à air sur le flanc.
5. Gonflez le pneu à la pression recommandée.
6. Installez la roue avant et serrez les écrous de l'axe, en positionnant les languettes de maintien de l'axe dans le trou inférieur de la lame de fourche.

Remplacer le pneu et/ou la chambre à air arrière :

1. Retirez le repose-pied.
2. Retirez le panneau latéral droit.
3. Desserrez le boulon de serrage arrière du dispositif de frein pour libérer la durite de frein.
4. Retirez le boulon de fixation du dispositif de frein.
5. Serrez les écrous de l'axe arrière et retirez l'ensemble tendeur de chaîne.
6. Poussez la roue arrière vers l'avant et retirez la chaîne du pignon-moteur.
7. Retirez la roue arrière.
8. Dégonflez la chambre à air et retirez le pneu de la roue.
9. Installez le nouveau pneu et/ou la chambre à air sur la roue.
10. Gonflez le pneu à la pression recommandée marquée sur le flanc.
11. Tendez la chaîne en tirant la roue arrière vers l'extérieur à l'aide du tendeur de chaîne, tout en alignant le pneu vers l'avant.
12. Serrez les deux écrous de l'axe arrière, boulonnez le moyeu de frein et ajustez le tendeur de chaîne.

13. Serrez le boulon de serrage arrière du dispositif de frein pour fixer la durite de frein.
14. Remettez le panneau latéral droit en place.

Ajustement de la hauteur de selle :

1. Desserrez la bague d'ajustement de la hauteur du siège et allongez la tige de selle jusqu'à ce que la hauteur souhaitée soit atteinte, puis resserrez la bague d'ajustement. Une ligne indicatrice est marquée sur la tige de selle. N'allongez pas la tige au-delà de cette ligne indicatrice.

Remarque : Il est recommandé d'utiliser une hauteur de selle basse. Une hauteur de selle basse permet à l'utilisateur de facilement toucher le sol pour une meilleure sécurité et augmente la confiance du petit cycliste.

Batterie et mise au rebut de la batterie :

Reportez-vous à la documentation du fabricant de la batterie pour un entretien correct de la batterie.

Mise au rebut de la batterie : Votre draineuse utilise des batteries au lithium scellées qui doivent être recyclées ou éliminées dans le respect de l'environnement. Ne jetez pas une batterie au lithium au feu; la batterie peut exploser ou fuir. Ne jetez pas une batterie au lithium avec vos ordures ménagères. L'incinération, l'enfouissement ou la mise au rebut des batteries au lithium scellées avec des ordures ménagères est interdit par la loi dans la plupart des régions. Retournez les batteries épuisées à un recycleur de batteries au lithium agréé par le gouvernement fédéral ou par l'État, ou à un vendeur local de batteries. De nombreux États ont des lois interdisant l'élimination des batteries au lithium avec les déchets municipaux. Vérifiez auprès de la législation locale de votre État.

Roues/pneus :

Les roues et les pneus sont sujets d'une usure normale. Il est de la responsabilité de l'utilisateur et de ses parents d'inspecter périodiquement les roues et les pneus pour détecter les éventuels dommages et signes d'usure excessive de la bande de roulement. N'utilisez pas la draineuse si les pneus sont usés ou endommagés.

CODES D'ERREUR

INTER- RUPTEUR	POSITION DE LA MANETTE	VOYANT	SITUATION/RÉACTION
ON	ZERO À FULL	Clignotant JAUNE	Erreur de surcharge de l'ESC, réinitialisez en plaçant l'interrupteur sur « OFF » puis de nouveau sur « ON »
ON	ZERO À FULL	Clignotant ROUGE	Erreur de température, réinitialisez en plaçant l'interrupteur sur « OFF » puis de nouveau sur « ON », changez les conditions de conduite et roulez sur des surfaces plates pour laisser la draineuse refroidir

GUIDE DE DÉPANNAGE

Une batterie complètement chargée doit être installée avant d'effectuer tout dépannage et **UNIQUEMENT** un adulte peut procéder au dépannage.

PROBLÈME :	CAUSE POSSIBLE :	SOLUTION :
L'interrupteur est sur « ON » mais la draisienne ne fonctionne pas	La batterie n'est pas installée ou pas entièrement insérée	Vérifiez qu'une batterie complètement chargée est installée, vous devez entendre un « clic » du bouton de libération de la batterie
	La batterie n'est pas suffisamment chargée	Vérifiez que la batterie est entièrement chargée
	Aucun fusible n'est installé ou le fusible a grillé	Vérifiez que le fusible correspond aux caractéristiques requises et qu'il est bien installé. Vérifiez qu'elle n'a pas été endommagée par de l'eau. Remplacez le fusible avec un fusible du bon ampérage
La draisienne s'arrête pendant l'utilisation	Le moteur ou le système électrique est endommagé	Vérifiez qu'une batterie est installée, vous devez entendre un « clic » du bouton de libération de la batterie. Contactez votre centre de service après-vente agréé pour le diagnostic et la réparation.
	La batterie ou les branchements électriques sont desserrés	Rechargez ou remplacez la batterie
	L'interrupteur est défectueux	Contactez votre centre de service après-vente agréé pour le diagnostic et la réparation.
	La manette d'accélération est défectueuse	Contactez votre centre de service après-vente agréé pour le diagnostic et la réparation. Vérifiez les codes d'erreur au niveau des voyants indiquant une surcharge/une surchauffe.
	Utilisateur trop lourd/Terrain trop pentu	L'utilisateur ne doit pas peser plus de 34 kg, et vous devez rouler sur une surface plane.
L'autonomie ou la puissance de la draisienne est faible	La batterie n'est pas suffisamment chargée	Vérifiez que la batterie est entièrement chargée
	Batterie trop vieille ou endommagée	Remplacez la batterie
	Le pneu n'est pas correctement gonflé	Gonflez les pneus à la pression recommandée sur le flanc du pneu. Remplacez la chambre à air si elle ne peut pas conserver la pression.
	Les freins ne sont pas correctement réglés	Reportez-vous à la section « Régler les freins » pour vous assurer que les freins n'ajoutent pas de résistance au tambour à l'état libre
Roule de façon intermittente	Branchements desserrés	Vérifiez que les branchements/câbles ne sont pas desserrés
	Le moteur ou le système électrique est endommagé	
	Les composants électriques ont pris l'eau	Séchez les zones concernées et vérifiez que les composants ne sont pas endommagés
	Interrupteur défectueux	Contactez votre centre de service après-vente agréé pour le diagnostic et la réparation Reportez-vous à la section « Régler le frein »
	Manette d'accélération défectueuse	

PROBLÈME :	CAUSE POSSIBLE :	SOLUTION :
La draisienne pas ne s'arrête pas lorsqu'on applique le frein	Les freins ne sont pas correctement réglés	Réglez le frein
La draisienne couine ou grince	La chaîne est trop sèche	Appliquez du lubrifiant sur la chaîne

Pour plus de conseils de dépannage, une liste des pièces de rechange disponibles ou pour localiser un centre de service agréé dans votre région, rendez-vous sur notre site Web à l'adresse : www.STACYC.com

PIÈCES DU PRODUIT :

Rendez-vous sur www.STACYC.com pour plus d'informations sur les pièces de rechange disponibles. (Les illustrations peuvent différer de l'apparence exacte du produit réel, les spécifications peuvent être modifiées sans préavis.)

**REMARQUE : VOTRE POLICE D'ASSURANCE PEUT NE PAS VOUS COUVRIR EN CAS D'ACCIDENTS IMPLIQUANT L'UTILISATION DE CE TYPE DE PRODUIT ROULANT.
POUR SAVOIR SI VOUS ÊTES COUVERT, VOUS DEVEZ CONTACTER VOTRE COMPAGNIE OU VOTRE AGENT D'ASSURANCE.**

GARANTIE LIMITÉE

Le fabricant garantit que ce produit est exempt de tout défaut matériel et de fabrication à compter de la date d'achat, comme décrit ci-dessous.

- Cadre et fourche : 5 ans.
- Composants de systèmes non électrique : 1 an.
- Composants du système électrique, y compris la batterie et le chargeur : 90 jours.
- Composants sujets à une usure normale : 30 jours. (pignons, chaîne, poignées, bouchons de guidon, selle, repose-pieds, câble/gaine de frein, garniture de frein, peinture/autocollants, pneus, chambres à air).

Cette garantie limitée sera **annulée** si le produit n'est pas utilisé conformément au manuel de l'utilisateur ou :

- endommagé lors d'un accident, d'une chute ou d'une perte de contrôle ;
- utilisé à d'autres fins que le loisir ;
- mal ou incorrectement entretenu ;
- utilisé à d'une manière pour laquelle ce produit n'a pas été spécifiquement conçu ;
- les instructions ou avertissements du manuel de l'utilisateur n'ont pas été respectés ;
- les composants électronique ou la batterie ont été exposés à l'eau ;
- modifié de quelque manière que ce soit ;
- endommagé à la suite d'utilisation de services ou de pièces non autorisés
- utilisé à des fins commerciales

Cette garantie limitée ne couvre pas les dommages, défaillances ou pertes causés par un montage, un entretien ou un stockage inappropriés.

Le fabricant n'est pas responsable des pertes ou dommages accessoires ou dus directement ou indirectement à l'utilisation de ce produit.

Cette garantie limitée n'est valable que pour l'acheteur d'origine et n'est pas transférable. Les demandes de garantie doivent être accompagnées d'une preuve d'achat originale. Si aucune preuve d'achat n'est fournie, la période de garantie commence à partir de la date de fabrication d'origine.

Le fabricant n'offre pas d'extension de garantie.

Rangez votre reçu d'achat d'origine avec ce manuel afin de le retrouver, et notez le numéro de série de la draisienne ci-dessous.

Numéro de série : _____

Date d'achat : _____

INFORMATIONS RELATIVES À LA MARQUE H-D U.S.A., LLC

Bar & Shield, H-D, Harley et Harley-Davidson sont des marques de H-D U.S.A., LLC.



DÉCLARATION DE CONFORMITÉ UE

MODÈLE :

12 EDRIVE

NOM DE L'ENTREPRISE : STACYC, INC.

TYPE / DISTINCTION :

DRAISIENNE ÉLECTRIQUE

ADRESSE ÉLECTRONIQUE : support@stacyc.com

PRODUITS INCLUS :

CHARGEUR SMART STACYC RÉF. : 420010
BATTERIE 2 AH 20 V/MAX STACYC RÉF. : 212017

ADRESSE : 6861 CORPORATION PKWY
SUITE 100
FORT WORTH, TX 76126 U.S.A.

IMAGES D'IDENTIFICATION :

Nous déclarons que la présente déclaration de conformité est délivrée sous la SEULE RESPONSABILITÉ de STACYC, Inc.



L'OBJET DE LA DÉCLARATION DÉCRITE CI-DESSUS EST CONFORME À L'HARMONISATION EUROPÉENNE PERTINENTE :

DIRECTIVE MACHINES 2006/42/CE

DIRECTIVE DEEE 2012/19/EU

DIRECTIVE CEM 2014/30/UE

RÈGLEMENT REACH 1907/2006

DIRECTIVE BASSE TENSION 2014/35/UE

DIRECTIVE RoHS 2011/65/UE

LES NORMES OU SPÉCIFICATIONS HARMONISÉES PERTINENTES CI-DESSOUS ONT ÉTÉ APPLIQUÉES :

Intitulé, Date ou Norme, Spécification :

Exemptions de normes/spécifications :

ISO 12100:2010 (Sécurité des machines)

-

EN 16029:2012 (Machine - Véhicules motorisés chevauchables non destinés à un usage sur la voie publique)

5.3.1.3, 5.8, 5.11.3, 5.11.4.1, 5.11.4.2, 5.11.6.2.1, 5.11.7-5.11.12, 5.12, 6.3.1, 6.5.1, 6.5.2.3, 6.6

EN 61000-3-2:2014 (CEM - Limites des émissions)

-

EN 61000-3-3:2013 (CEM - Limitation des variations de tension)

-

EN 55014-1:2006 + A2:2011 (CEM - Exigences en termes d'émission)

-

EN 55014-2:1997 + A2:2008 (CEM - Exigences en termes d'immunité)

-

EN 60529:1991/AC:2016-12 (Indice de protection)

-

EN 62115:2005 + A2:2011 + A11:2012 + A12:2015 (Jouets

électriques - Sécurité)

-

IEC 62133-2:2017 (Piles et batteries secondaires) IEC 60335-1:2012 + A11

(LVD - Exigences en termes de sécurité générale)

-

IEC 60335-2-29:2004 + A2 (LVD - Exigences en termes de sécurité du

chargeur)

-

IEC 62233:2008 (LVD - Mesure du champ électromagnétique)

-

UL1310:2018

-

Nom : Ryan Ragland, PDG

Signature : 

Date : 10 décembre 2020



DÉCLARATION DE CONFORMITÉ UE

NOM DE L'ENTREPRISE : STACYC, INC.
ADRESSE ÉLECTRONIQUE : support@stacyc.com
ADRESSE : 6861 CORPORATION PKWY
SUITE 100
FORT WORTH, TX 76126 U.S.A.

MODÈLE : 16 EDRIVE
TYPE / DISTINCTION : DRAISIENNE ÉLECTRIQUE
PRODUITS INCLUS : CHARGEUR SMART STACYC RÉF. : 420010
BATTERIE 4 AH 20 V/MAX STACYC RÉF. : 212016

IMAGES D'IDENTIFICATION :

Nous déclarons que la présente déclaration de conformité est délivrée sous la SEULE RESPONSABILITÉ de STACYC, Inc.



L'OBJET DE LA DÉCLARATION DÉCRITE CI-DESSUS EST CONFORME À L'HARMONISATION EUROPÉENNE PERTINENTE :

- DIRECTIVE MACHINES 2006/42/CE
- DIRECTIVE DEEE 2012/19/EU
- DIRECTIVE CEM 2014/30/UE
- RÈGLEMENT REACH 1907/2006
- DIRECTIVE BASSE TENSION 2014/35/UE
- DIRECTIVE RoHS 2011/65/UE

LES NORMES OU SPÉCIFICATIONS HARMONISÉES PERTINENTES CI-DESSOUS ONT ÉTÉ APPLIQUÉES :

<u>Intitulé, Date ou Norme, Spécification :</u>	<u>Exemptions de normes/spécifications :</u>
<u>ISO 12100:2010 (Sécurité des machines)</u>	-
<u>EN 16029:2012 (Machine - Véhicules motorisés chevauchables non destinés à un usage sur la voie publique)</u>	5.3.1.3, 5.8, 5.11.3, 5.11.4.1, 5.11.4.2, 5.11.6.2.1, 5.11.7-5.11.12, 5.12, 6.3.1, 6.5.1, 6.5.2.3, 6.6
<u>EN 61000-3-2:2014 (CEM - Limites des émissions)</u>	-
<u>EN 61000-3-3:2013 (CEM - Limitation des variations de tension)</u>	-
<u>EN 55014-1:2006 + A2:2011 (CEM - Exigences en termes d'émission)</u>	-
<u>EN 55014-2:1997 + A2:2008 (CEM - Exigences en termes d'immunité)</u>	-
<u>EN 60529:1991/AC:2016-12 (Indice de protection)</u>	-
<u>EN 62115:2005 + A2:2011 + A11:2012 + A12:2015 (Jouets électriques - Sécurité)</u>	-
<u>IEC 62133-2:2017 (Piles et batteries secondaires) IEC 60335-1:2012 +A11 (LVD - Exigences en termes de sécurité générale)</u>	-
<u>IEC 60335-2-29:2004 +A2 (LVD - Exigences en termes de sécurité du chargeur)</u>	-
<u>IEC 62233:2008 (LVD - Mesure du champ électromagnétique)</u>	-
<u>UL1310:2018</u>	-

Nom : Ryan Ragland, PDG

Signature :

Date : 10 décembre 2020



Pour plus d'informations, rendez-vous sur :

www.STACYC.com