

# MANUAL DE INSTRUCCIONES

XACT PRO 8950

N.º art. 53000287es





En primer lugar, permítanos felicitarle por su decisión de adquirir un componente de tren de rodaje WP. Ahora es propietario de un tren de rodaje moderno y deportivo que, con el debido cuidado, le producirá satisfacción durante mucho tiempo.

¡Le deseamos una conducción agradable y segura en todo momento!

El manual de instrucciones refleja el estado de la técnica de la serie descrita en el momento de la impresión. No obstante, pueden existir pequeñas diferencias, debidas al perfeccionamiento continuo.

Todas las indicaciones de este manual se publican sin compromiso. En especial, WP Suspension GmbH se reserva el derecho a introducir, sin previo anuncio y sin dar a conocer los motivos, cambios en los datos técnicos, los precios, los colores, las formas, el diseño, el equipamiento y el material de los vehículos, así como en las prestaciones de servicio; también se reserva el derecho a adaptar sus vehículos a las condiciones locales en determinados mercados y a finalizar la producción de un modelo determinado sin anuncio previo. WP Suspension no asume responsabilidad alguna en relación con las dificultades en la disponibilidad de los vehículos, las diferencias entre las imágenes o descripciones y el vehículo concreto, ni los errores u omisiones en esta publicación. Los modelos reproducidos cuentan en parte con equipamientos especiales que no forman parte del volumen de suministro de serie.

© 2021 WP Suspension GmbH, Mattighofen Austria

Todos los derechos reservados

Queda prohibida la reimpresión total o parcial y la reproducción de cualquier tipo sin la autorización por escrito del propietario intelectual.

WP Suspension GmbH  
Stallhofnerstraße 3  
5230 Mattighofen, Austria

Este documento es válido para los siguientes modelos:

XACT PRO 8950 (A460C401W411200, A460C409W411200, A360C401W411200, A360C409W411200)



1	REPRESENTACIÓN.....	3	8.4	Quitar la motocicleta del caballete elevador .....	12
1.1	Símbolos utilizados.....	3	9	ADAPTAR EL TREN DE RODAJE.....	14
1.2	Formatos utilizados.....	3	9.1	Comprobar el reglaje básico del tren de rodaje para el peso del conductor.....	14
2	INDICACIONES DE SEGURIDAD .....	4	9.2	Amortiguación de la compresión del amortiguador .....	14
2.1	Definición del uso conforme a lo previsto .....	4	9.3	Amortiguación de la extensión del amortiguador .....	14
2.2	Uso indebido.....	4	9.4	Ajustar la amortiguación de la compresión Lowspeed del amortiguador .....	15
2.3	Indicaciones de seguridad.....	4	9.5	Ajustar la amortiguación de la compresión Highspeed del amortiguador .....	17
2.4	Símbolos y grados de peligrosidad .....	4	9.6	Ajustar la amortiguación de la extensión Lowspeed del amortiguador .....	19
2.5	Seguridad de funcionamiento.....	5	9.7	Ajustar la amortiguación de la extensión Highspeed del amortiguador .....	19
2.6	Normas de trabajo .....	5	9.8	Determinar la cota con la rueda trasera descargada.....	20
2.7	Medio ambiente .....	5	9.9	Controlar el recorrido estático de la suspensión.....	21
2.8	Manual de instrucciones.....	5	9.10	Controlar el recorrido de la suspensión con conductor .....	22
2.9	Montaje correcto.....	6	9.11	Ajustar el pretensado del muelle del amortiguador .....	22
2.10	Pares de apriete del tren de rodaje .....	6	9.12	Ajustar el recorrido de la suspensión con conductor 🛠.....	23
3	INDICACIONES IMPORTANTES .....	7	10	DATOS TÉCNICOS .....	24
3.1	Garantía del fabricante, garantía legal.....	7	10.1	Amortiguador .....	24
3.2	Agentes de servicio, medios auxiliares .....	7	11	AGENTES DE SERVICIO .....	26
3.3	Recambios, accesorios .....	7	12	NORMAS.....	27
3.4	Servicio .....	7	13	ÍNDICE DE ABREVIATURAS .....	28
3.5	Imágenes .....	7	ÍNDICES .....	29	
3.6	Servicio de atención al cliente .....	7			
4	NÚMEROS DE SERIE.....	8			
4.1	Número de artículo del amortiguador .....	8			
5	PUESTA EN SERVICIO.....	9			
5.1	Indicaciones para la primera puesta en servicio.....	9			
6	INSTRUCCIONES PARA LA CONDUCCIÓN .....	10			
6.1	Trabajos de inspección y cuidado antes de cada puesta en servicio .....	10			
7	PROGRAMA DE SERVICIO .....	11			
7.1	Información adicional.....	11			
7.2	Trabajos obligatorios .....	11			
7.3	Trabajos recomendados .....	11			
8	MANTENIMIENTO DEL CHASIS .....	12			
8.1	Levantar la motocicleta con un caballete elevador.....	12			
8.2	Desmontar el amortiguador estándar 🛠.....	12			
8.3	Montar el amortiguador WP PRO COMPONENTS 🛠.....	12			

## 1.1 Símbolos utilizados

A continuación se explica el significado de determinados símbolos.



Identifica una reacción esperada (p. ej. de un paso de trabajo o de una función).



Identifica una reacción inesperada (p. ej. de un paso de trabajo o de una función).



Todas las tareas marcadas con este símbolo requieren conocimientos especiales y capacidad de comprensión técnica. Por su propia seguridad, le aconsejamos que acuda a un WP Authorized Center para llevar a cabo estas tareas. Estos centros cuentan con mecánicos que han recibido una instrucción específica y disponen de las herramientas especiales necesarias para realizar el mantenimiento ideal de su tren de rodaje WP.



Identifica una referencia cruzada (más información en la página indicada).



Identifica una indicación con información o consejos adicionales.



Indica el resultado de un punto de comprobación.



Identifica el fin de una actividad incluidos los posibles trabajos posteriores.

## 1.2 Formatos utilizados

A continuación se explica el formato de las páginas.

<b>Nombre propio</b>	Identifica un nombre propio.
<b>Nombre®</b>	Identifica un nombre protegido.
<b>Marca™</b>	Identifica una marca comercial.
<b><u>Conceptos subrayados</u></b>	Remitirse a los datos técnicos o a la terminología marcada que se explica en el índice de términos técnicos.

## 2 INDICACIONES DE SEGURIDAD

### 2.1 Definición del uso conforme a lo previsto

Este componente del tren de rodaje está concebido y construido para soportar los esfuerzos que se presentan habitualmente bajo condiciones regulares de competición.



#### Información

Este componente del tren de rodaje solo puede utilizarse en circuitos cerrados fuera de las vías públicas.

Utilice este componente del tren de rodaje únicamente en el vehículo para el que haya sido autorizado y/o recomendado.

### 2.2 Uso indebido

Utilice el componente del tren de rodaje únicamente de la forma prevista.

Si se hace un uso no adecuado, se pueden provocar daños personales, materiales y al medio ambiente.

Cualquier uso del componente del tren de rodaje que no responda al uso previsto y a la definición de empleo supone un uso indebido.

El uso indebido también incluye el empleo de agentes de servicio y medios auxiliares que no cumplan las especificaciones exigidas para el empleo en cuestión.

### 2.3 Indicaciones de seguridad

Para que el producto descrito se utilice de manera segura deben respetarse algunas indicaciones de seguridad. Por consiguiente, lea con atención estas instrucciones, así como todas las demás que se incluyen en el volumen de suministro. Las indicaciones de seguridad están resaltadas en el texto y tienen enlaces con los puntos relevantes.



#### Información

En determinadas posiciones bien visibles del producto descrito se han colocado diversos adhesivos de aviso o advertencia. No quite los adhesivos de aviso o advertencia. Si faltan los adhesivos, es posible que usted o bien otras personas no detecten los peligros y puedan sufrir lesiones.

### 2.4 Símbolos y grados de peligrosidad



#### Peligro

Aviso sobre un peligro que conduce inmediatamente y con seguridad a lesiones graves, permanentes, o incluso la muerte si no se toman las precauciones necesarias.



#### Advertencia

Aviso sobre un peligro que conduce probablemente a lesiones graves o incluso la muerte si no se toman las precauciones necesarias.



#### Precaución

Aviso sobre un peligro que conduce probablemente a lesiones leves si no se toman las precauciones necesarias.

#### Indicación

Aviso sobre un peligro que conduce a daños considerables en la máquina o en el material si no se toman las precauciones necesarias.

## 2.5 Seguridad de funcionamiento



### Peligro

**Peligro de accidente** Una persona que no esté en condiciones de conducir se pone en peligro a sí misma y a los demás.

- No ponga el vehículo ni los componentes del tren de rodaje en funcionamiento si está bajo los efectos del alcohol, drogas o medicamentos.
- No ponga el vehículo ni los componentes del tren de rodaje en funcionamiento si no se encuentra en las condiciones físicas o psíquicas necesarias.



### Advertencia

**Peligro de quemaduras** El amortiguador alcanza temperaturas muy elevadas durante el funcionamiento del vehículo.

- No toque el amortiguador hasta que se haya enfriado.
- Deje que se enfríe el amortiguador antes de realizar cualquier trabajo.

El componente del tren de rodaje únicamente se debe utilizar en perfecto estado técnico, de acuerdo con el uso previsto, pensando en la seguridad y respetando el medio ambiente.

Se ha de encargar inmediatamente a un WP Authorized Center que elimine cualquier fallo que pueda poner en peligro la seguridad.

Respetar los adhesivos de aviso y advertencia colocados en el componente del tren de rodaje.

## 2.6 Normas de trabajo

Algunos trabajos requieren el uso de herramientas especiales. Pese a que no forman parte integrante del componente del tren de rodaje, dichas herramientas pueden encargarse a través del número de pedido indicado entre paréntesis.

Durante el ensamblaje, las piezas no reutilizables (como juntas, anillos de hermetizado o juntas tóricas) deben sustituirse por piezas nuevas.

Algunos tornillos requieren que se utilice un medio de fijación (p. ej., **Loctite**<sup>®</sup>). Respetar las indicaciones de empleo específicas del fabricante.

Las piezas que se vayan a reutilizar después del desarmado, deben limpiarse y revisarse para verificar que no estén deterioradas ni desgastadas. Sustituir las piezas deterioradas o desgastadas.

Una vez finalizados los trabajos de reparación o servicio, restablecer la seguridad de funcionamiento del componente del tren de rodaje.

## 2.7 Medio ambiente

El uso responsable del componente del tren de rodaje ayuda a evitar problemas y conflictos.

La eliminación del aceite usado, los agentes de servicio, los medios auxiliares y las piezas usadas debe realizarse de conformidad con la normativa y las directivas del país correspondiente.

## 2.8 Manual de instrucciones

Es imprescindible leer completa y atentamente este manual de instrucciones antes de conducir por primera vez el vehículo. El manual de instrucciones contiene mucha información y muchos consejos importantes que le facilitarán el manejo, la conducción y el mantenimiento de la motocicleta. Aquí aprenderá a adaptar adecuadamente el componente del tren de rodaje al conductor y conocerá el modo de protegerse a sí mismo frente a caídas o lesiones.

Guarde el manual de instrucciones en un lugar de fácil acceso para poderlo consultar siempre que sea necesario.

Para obtener más información sobre el componente del tren de rodaje o aclarar cualquier duda que pueda surgir al leer el manual, póngase en contacto con un WP Authorized Center.

El manual de instrucciones constituye una importante parte integrante del tren de rodaje y tiene que entregarse siempre al nuevo propietario en caso de vender el vehículo.

## 2 INDICACIONES DE SEGURIDAD

### 2.9 Montaje correcto

Un montaje correcto de forma análoga a los componentes originales y según las instrucciones del fabricante del vehículo es imprescindible para poder garantizar un máximo de seguridad y funcionalidad. Por este motivo se recomienda encargar el montaje del componente del tren de rodaje a un WP Authorized Center.

### 2.10 Pares de apriete del tren de rodaje

Siempre que no se indique lo contrario, se aplican los pares de apriete del manual del fabricante del vehículo.



### **3.1 Garantía del fabricante, garantía legal**

Los trabajos prescritos en el programa de servicio deben realizarse únicamente en un WP Authorized Center; de no hacerlo así, se perderán los derechos de garantía. Los daños directos e indirectos derivados de la manipulación o la modificación del componente del tren de rodaje no están cubiertos por la garantía del fabricante.

### **3.2 Agentes de servicio, medios auxiliares**

Deben utilizarse los agentes de servicio y los medios auxiliares conforme a las especificaciones del manual de instrucciones.

### **3.3 Recambios, accesorios**

En aras de su seguridad, utilice únicamente recambios y accesorios homologados o recomendados por WP y encargue su montaje a un WP Authorized Center. WP no responde de los daños resultantes de la utilización de otros productos.

Algunos recambios y accesorios se incluyen entre paréntesis en las descripciones pertinentes. Su WP Authorized Center le asesorará con mucho gusto.

### **3.4 Servicio**

Un requisito básico para un funcionamiento correcto y para evitar un desgaste prematuro es la realización de las tareas de servicio, reglaje y conservación que se especifican en el manual de instrucciones. Un reglaje incorrecto del tren de rodaje puede originar daños y roturas en los componentes del mismo.

El uso del componente del tren de rodaje bajo condiciones extremas como, p. ej., en arena o en trayectos o terrenos mojados o embarrados, puede aumentar considerablemente el desgaste del componente del tren de rodaje. Por ese motivo, es posible que sea necesario inspeccionar o sustituir las piezas antes de que venza el plazo de mantenimiento actual.

Deben respetarse los intervalos de mantenimiento especificados. La observación de estos plazos contribuye esencialmente a prolongar la vida útil del componente del tren de rodaje.

### **3.5 Imágenes**

Algunas de las imágenes que se utilizan en el manual incluyen equipamientos especiales.

A fin de mejorar la representación visual y facilitar la comprensión de las imágenes, es posible que algunas piezas estén desmontadas o no se incluyan en las imágenes. Las descripciones no siempre requieren que se desmonten piezas. Deben observarse las indicaciones contenidas en el texto.

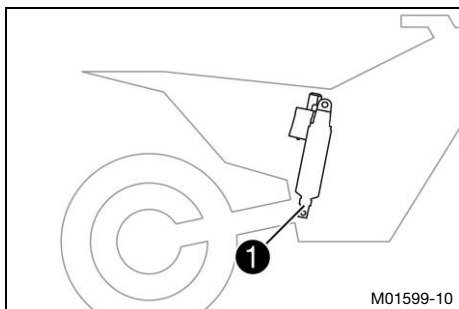
### **3.6 Servicio de atención al cliente**

El WP Authorized Center le responderá con mucho gusto a cualquier pregunta relativa al componente del tren de rodaje y a WP.

La lista de los WP Authorized Center está disponible en el sitio web de WP.  
Página web internacional de WP Suspension: <http://www.wp-suspension.com>

## 4 NÚMEROS DE SERIE

### 4.1 Número de artículo del amortiguador



El número de artículo del amortiguador ❶ está grabado en la parte inferior de este.

## 5.1 Indicaciones para la primera puesta en servicio



### Advertencia

**Peligro de accidente** Los cambios en el ajuste del tren de rodaje pueden alterar considerablemente el comportamiento durante la conducción.

Los cambios extremos en el ajuste del tren de rodaje pueden empeorar considerablemente el comportamiento durante la conducción y sobrecargar algunos componentes.

- Realizar ajustes únicamente dentro de los márgenes recomendados.
- Conducir a baja velocidad tras haber realizado ajustes para comprobar el comportamiento durante la conducción.

- Antes de proceder al primer uso, ajuste los componentes del tren de rodaje a sus necesidades.

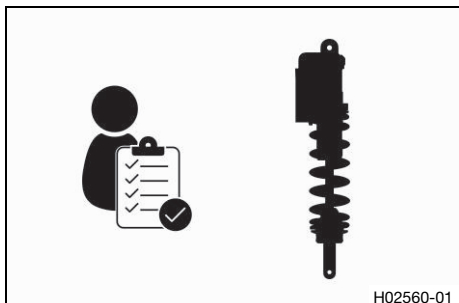


## 6.1 Trabajos de inspección y cuidado antes de cada puesta en servicio

### **i** Información

Antes de cada uso, comprobar siempre el componente del tren de rodaje en cuanto a estado y seguridad de funcionamiento.

El componente del tren de rodaje solo se puede utilizar en estado técnico impecable.



- Comprobar que el componente del tren de rodaje no esté deteriorado.

## 7.1 Información adicional

Todos los trabajos derivados de los trabajos obligatorios o recomendados deben encargarse por separado y se facturan por separado.

Dependiendo de las condiciones de uso locales, puede que en el lugar donde se utiliza la máquina rijan otros intervalos de mantenimiento diferentes.

## 7.2 Trabajos obligatorios

**cada 40 horas de servicio**

Realizar el mantenimiento del amortiguador. 🛠️



- Intervalo periódico

## 7.3 Trabajos recomendados

**a las 20 horas de servicio**

Realizar el mantenimiento del amortiguador. 🛠️



- Intervalo único

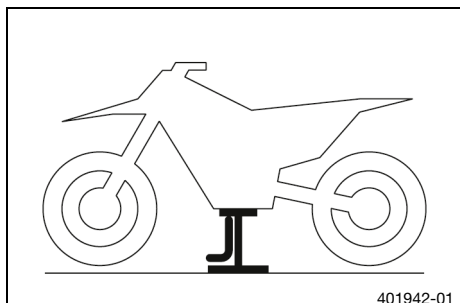
# 8 MANTENIMIENTO DEL CHASIS

## 8.1 Levantar la motocicleta con un caballete elevador

### Indicación

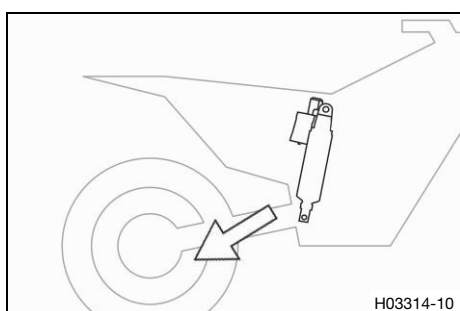
**Peligro de deterioro** Cuando está detenido, el vehículo se puede mover o caer.

- Apoye el vehículo sobre una superficie plana y firme.



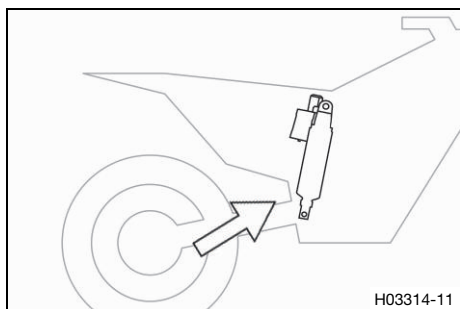
- Elevar la motocicleta según las instrucciones del fabricante del vehículo.
- ✓ Las dos ruedas están separadas del suelo.
- Asegurar la motocicleta para evitar que pueda caerse.

## 8.2 Desmontar el amortiguador estándar ↴



- Desmontar el amortiguador estándar según las instrucciones del fabricante del vehículo.

## 8.3 Montar el amortiguador WP PRO COMPONENTS ↴



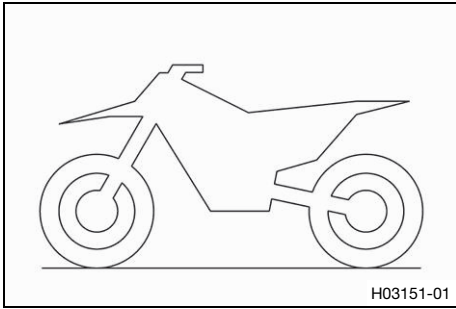
- Montar el amortiguador según las instrucciones del fabricante del vehículo.

## 8.4 Quitar la motocicleta del caballete elevador

### Indicación

**Peligro de deterioro** Cuando está detenido, el vehículo se puede mover o caer.

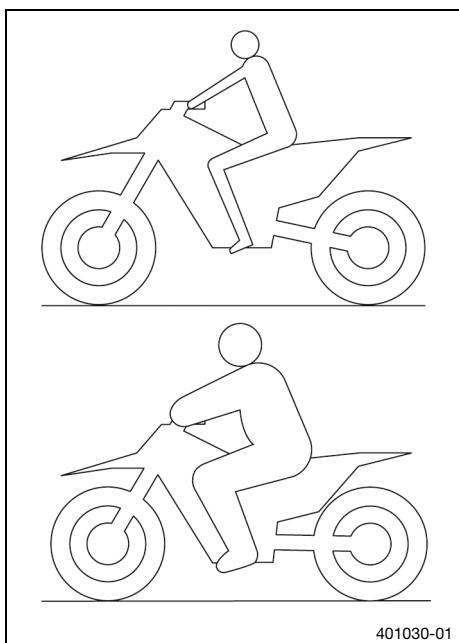
- Apoye el vehículo sobre una superficie plana y firme.



- Retirar la motocicleta del caballete elevador según las instrucciones del fabricante del vehículo.
- Retirar el caballete elevador.



## 9.1 Comprobar el reglaje básico del tren de rodaje para el peso del conductor



- A fin de garantizar una respuesta ideal de la motocicleta y evitar deterioros en la horquilla, el amortiguador, el basculante y el chasis, hay que adaptar el reglaje básico de los componentes del tren de rodaje al peso del conductor.
- El componente del tren de rodaje recién salido de fábrica está ajustado para un conductor de peso estándar.

### Prescripción

Peso estándar del conductor	75 ... 85 kg (165 ... 187 lb.)
-----------------------------	--------------------------------

- Si el peso del conductor queda fuera de este rango, se debe adaptar el reglaje básico de los componentes del tren de rodaje.
- Las diferencias pequeñas de peso pueden compensarse modificando el pretensado del muelle; si se trata de diferencias mayores, hay que montar muelles diferentes.

## 9.2 Amortiguación de la compresión del amortiguador

La amortiguación de la compresión del amortiguador está dividida en dos gamas: Highspeed y Lowspeed. Highspeed y Lowspeed hacen referencia a la velocidad de compresión de la rueda trasera y no a la velocidad del vehículo.

El reglaje del nivel de compresión Highspeed hace que la rueda trasera se comprima rápidamente, por ejemplo, al volver a tocar el suelo después de un salto.

El reglaje del nivel de compresión Lowspeed hace que la rueda trasera se comprima lentamente, por ejemplo, al circular por terrenos muy ondulados.

Ambas gamas se pueden ajustar por separado, aunque la transición entre Highspeed y Lowspeed es fluida. Por consiguiente, los cambios realizados en la gama Highspeed del nivel de compresión afectan también a la gama Lowspeed y viceversa.

## 9.3 Amortiguación de la extensión del amortiguador

La amortiguación de la extensión del amortiguador está dividida en dos gamas: Highspeed y Lowspeed. Highspeed y Lowspeed hacen referencia a la velocidad de descompresión de la rueda trasera y no a la velocidad del vehículo.

El reglaje del nivel de extensión Highspeed tiene efecto, por ejemplo, en la descompresión de la rueda trasera cuando se efectúa un salto y en la tracción, de modo que la rueda trasera se descomprime rápidamente.

El reglaje del nivel de extensión Lowspeed tiene efecto en el equilibrio general del vehículo.

Ambas gamas se pueden ajustar por separado, aunque la transición entre Highspeed y Lowspeed es fluida. Por consiguiente, los cambios realizados en la gama Highspeed del nivel de extensión afectan también a la gama Lowspeed y viceversa.



## 9.4 Ajustar la amortiguación de la compresión Lowspeed del amortiguador



### Precaución

**Peligro de lesiones** Si el amortiguador se desmonta de forma incorrecta, saldrán despedidas partes de este.

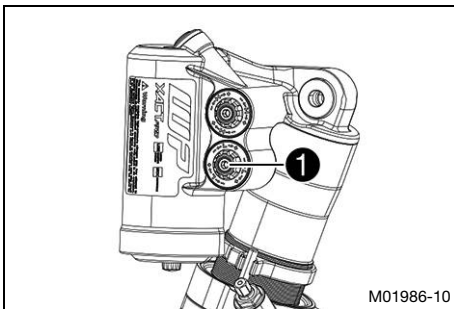
El amortiguador contiene nitrógeno bajo compresión elevada.

- Preste atención a la descripción facilitada. (Su WP Authorized Center le ayudará con mucho gusto.)



### Información

El reglaje del nivel de compresión Lowspeed actúa durante la compresión lenta o normal del amortiguador.



- Girar el tornillo de ajuste **1** en sentido horario con una llave Allen hasta que se note la última muesca.



### Información

El ajustador Lowspeed es el ajustador inferior **L**.

- Girar en sentido antihorario el número de muescas correspondiente al tipo de amortiguador.

## Prescripción

Amortiguación de la compresión Lowspeed	
125 SX, 250/350/450 SX-F, TC 125, FC 250/350/450, MC 125 2024, MC 250F/350F/450F 2024 Confort	17 clics
125 SX, 250/350/450 SX-F, TC 125, FC 250/350/450, MC 125 2024, MC 250F/350F/450F 2024 Estándar	15 clics
125 SX, 250/350/450 SX-F, TC 125, FC 250/350/450, MC 125 2024, MC 250F/350F/450F 2024 Sport	13 clics
250/300 SX, TC 250/300, MC 250 2024 Confort	18 clics
250/300 SX, TC 250/300, MC 250 2024 Estándar	16 clics
250/300 SX, TC 250/300, MC 250 2024 Sport	14 clics



### Información

Girando en sentido horario se aumenta la amortiguación durante la compresión lenta a normal; girando en sentido antihorario se reduce la amortiguación. Este producto es adecuado para varios vehículos. En caso de ser necesaria alguna modificación, ponerse en contacto con un WP Authorized Center.

## 9.5 Ajustar la amortiguación de la compresión Highspeed del amortiguador



### Precaución

**Peligro de lesiones** Si el amortiguador se desmonta de forma incorrecta, saldrán despedidas partes de este.

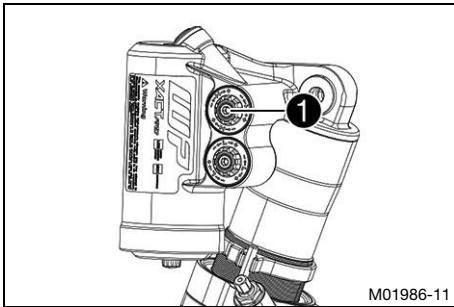
El amortiguador contiene nitrógeno bajo compresión elevada.

- Preste atención a la descripción facilitada. (Su WP Authorized Center le ayudará con mucho gusto.)



### Información

El reglaje del nivel de compresión Highspeed actúa durante la compresión rápida del amortiguador.



- Girar el tornillo de ajuste **1** en sentido horario con una llave Allen hasta que se note la última muesca.



### Información

El ajustador Highspeed es el ajustador superior **H**.

- Girar en sentido antihorario el número de muescas correspondiente al tipo de amortiguador.

## Prescripción

Amortiguación de la compresión Highspeed	
125 SX, 250/350/450 SX-F, TC 125, FC 250/350/450, MC 125 2024, MC 250F/350F/450F 2024 Confort	17 clics
125 SX, 250/350/450 SX-F, TC 125, FC 250/350/450, MC 125 2024, MC 250F/350F/450F 2024 Estándar	15 clics
125 SX, 250/350/450 SX-F, TC 125, FC 250/350/450, MC 125 2024, MC 250F/350F/450F 2024 Sport	13 clics
250/300 SX, TC 250/300, MC 250 2024 Confort	15 clics
250/300 SX, TC 250/300, MC 250 2024 Estándar	13 clics
250/300 SX, TC 250/300, MC 250 2024 Sport	11 clics



### Información

Girando en sentido horario se aumenta la amortiguación al comprimir la horquilla rápidamente; girando en sentido antihorario se reduce la amortiguación. Este producto es adecuado para varios vehículos. En caso de ser necesaria alguna modificación, ponerse en contacto con un WP Authorized Center.

## 9.6 Ajustar la amortiguación de la extensión Lowspeed del amortiguador

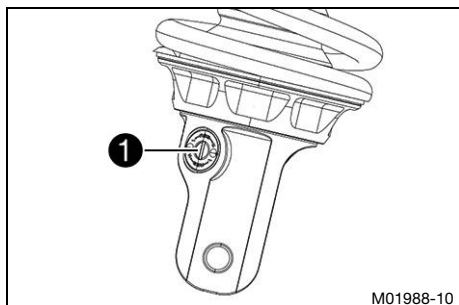


### Precaución

**Peligro de lesiones** Si el amortiguador se desmonta de forma incorrecta, saldrán despedidas partes de este.

El amortiguador contiene nitrógeno bajo compresión elevada.

- Preste atención a la descripción facilitada. (Su WP Authorized Center le ayudará con mucho gusto.)



- Girar el tornillo de ajuste ① en sentido horario hasta que se note la última muesca.



### Información

El ajustador Lowspeed es el ajustador **REB**.

- Girar en sentido antihorario el número de muescas correspondiente al tipo de amortiguador.

Prescripción

Amortiguación de la extensión Lowspeed	
Todos los modelos EU Confort	22 clics
Todos los modelos EU Estándar	20 clics
Todos los modelos EU Sport	18 clics



### Información

Girando en sentido horario se aumenta la amortiguación al descomprimir la horquilla lentamente; girando en sentido antihorario se reduce la amortiguación. Este producto es adecuado para varios vehículos. En caso de ser necesaria alguna modificación, ponerse en contacto con un WP Authorized Center.



## 9.7 Ajustar la amortiguación de la extensión Highspeed del amortiguador



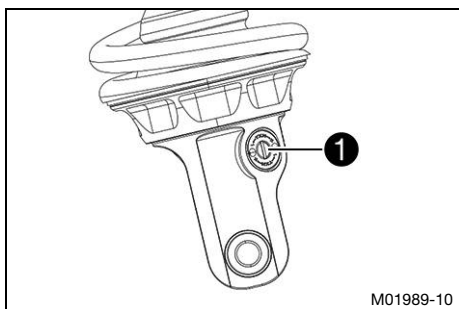
### Precaución

**Peligro de lesiones** Si el amortiguador se desmonta de forma incorrecta, saldrán despedidas partes de este.

El amortiguador contiene nitrógeno bajo compresión elevada.

- Preste atención a la descripción facilitada. (Su WP Authorized Center le ayudará con mucho gusto.)

## 9 ADAPTAR EL TREN DE RODAJE



- Girar el tornillo de ajuste **1** en sentido horario hasta que se note la última muesca.

### **i** Información

El ajustador Highspeed es el ajustador **TXN**.

- Girar en sentido antihorario el número de muescas correspondiente al tipo de amortiguador.

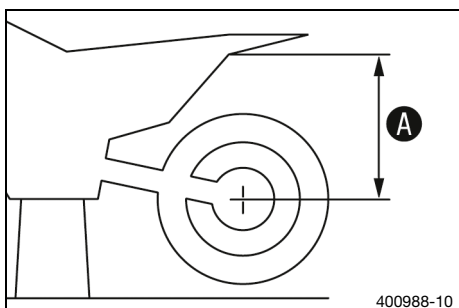
### Prescripción

Amortiguación de la extensión Highspeed	
125/250/300 SX, TC 125/250/300, MC 125 2024	15 clics
250/450 SX-F, FC 250/450, MC 250F/450F 2024	10 clics
350 SX-F, FC 350, MC 350F 2024	20 clics

### **i** Información

Girando en sentido horario se aumenta la amortiguación al descomprimir la horquilla rápidamente; girando en sentido antihorario se reduce la amortiguación. Este producto es adecuado para varios vehículos. En caso de ser necesaria alguna modificación, ponerse en contacto con un WP Authorized Center.

### 9.8 Determinar la cota con la rueda trasera descargada



#### Trabajo previo

- Levantar la motocicleta con un caballete elevador. (📖 pág. 12)

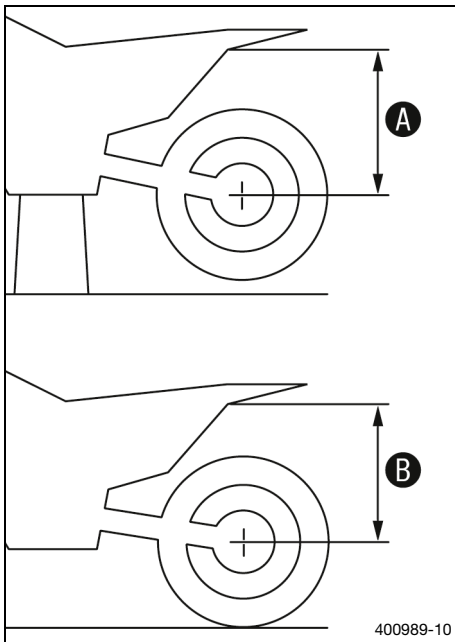
#### Trabajo principal

- Medir en posición vertical la separación entre el eje trasero y un punto fijo: por ejemplo, una marca en el carenado lateral.
- Anotar el valor como cota **A**.

#### Trabajo posterior

- Quitar la motocicleta del caballete elevador. (📖 pág. 12)

## 9.9 Controlar el recorrido estático de la suspensión



- Determinar la cota **A** con la rueda trasera descargada. (📖 pág. 20)
- Solicitar a otra persona que mantenga la motocicleta en posición vertical.
- Medir de nuevo la separación entre el eje trasero y el punto fijo.
- Anotar el valor como cota **B**.



### Información

El recorrido estático de la suspensión es la diferencia entre las cotas **A** y **B**.

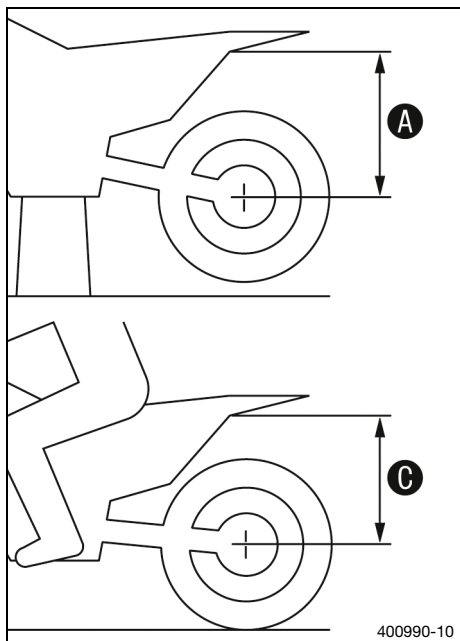
- Comprobar el recorrido estático de la suspensión.

Recorrido estático de la suspensión	
125 SX, 450 SX-F, TC 125, FC 450, MC 125 2024, MC 450F 2024	38 mm (1,5 in)
250/300 SX, 250/350 SX-F, TC 250/300, FC 250/350, MC 250 2024, MC 250F/350F 2024	35 mm (1,38 in)

- » Si el recorrido estático es menor o mayor que la cota indicada:
  - Ajustar el pretensado del muelle del amortiguador. (📖 pág. 22)



## 9.10 Controlar el recorrido de la suspensión con conductor



- Determinar la cota **A** con la rueda trasera descargada. (📖 pág. 20)
- Con ayuda de una segunda persona que sujete la motocicleta, el conductor debe tomar asiento sobre la motocicleta en posición normal con la ropa de protección completa (los pies apoyados sobre los reposapiés) y desplazar el peso varias veces hacia delante y hacia atrás.
  - ✓ La suspensión de la rueda trasera se nivela.
- Otra persona mide de nuevo la distancia entre el eje trasero y el punto fijo.
- Anotar el valor como cota **C**.

### **i** Información

El recorrido de la suspensión con conductor es la diferencia entre las cotas **A** y **C**.

- Controlar el recorrido de la suspensión con conductor.

Recorrido de la suspensión con conductor	
Todos los modelos EU	105 mm (4,13 in)

- » Si el recorrido de la suspensión con conductor difiere de la cota indicada:
  - Ajustar el recorrido de la suspensión con conductor. 🛠️ (📖 pág. 23)

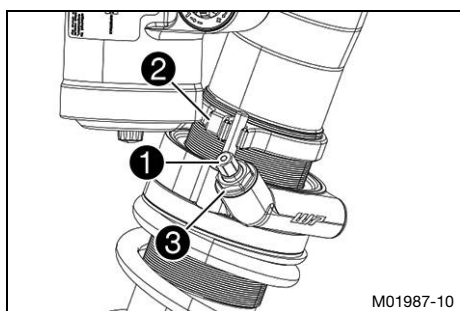
## 9.11 Ajustar el pretensado del muelle del amortiguador

### **!** Precaución

**Peligro de lesiones** Si el amortiguador se desmonta de forma incorrecta, saldrán despedidas partes de este.

El amortiguador contiene nitrógeno bajo compresión elevada.

- Preste atención a la descripción facilitada. (Su WP Authorized Center le ayudará con mucho gusto.)



- Medir la longitud total del muelle tensado y anotar el valor.
- Medir la longitud total del muelle destensado.

### **i** Información

Para este paso de trabajo debe desmontarse el muelle.

- Tensar el muelle girando el tornillo **1** hasta la cota prescrita.



## Prescripción

No soltar el tornillo ② ni la unión roscada ③.	
Pretensado del muelle	
125 SX, 450 SX-F, TC 125, FC 450, MC 125 2024, MC 450F 2024	8 mm (0,31 in)
250/300 SX, TC 250/300, MC 250 2024	7 mm (0,28 in)
250/350 SX-F, FC 250/350, MC 250F/350F 2024	10 mm (0,39 in)

### **i** Información

El pretensado del muelle es la diferencia entre la longitud del muelle tensado y destensado. En función del pandeo estático o del recorrido de la suspensión con conductor, será necesario ajustar un pretensado del muelle mayor o menor. Este producto es adecuado para varios vehículos. En caso de ser necesaria alguna modificación, ponerse en contacto con un WP Authorized Center.

## 9.12 Ajustar el recorrido de la suspensión con conductor

### Trabajo previo

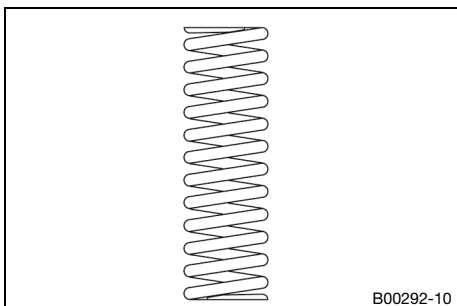
- Desmontar el amortiguador. (📖 pág. 12)
- Limpiar a fondo el amortiguador desmontado.

### Trabajo principal

- Seleccionar y montar el muelle adecuado.

### **i** Información

La constante elástica se indica en el exterior del muelle. Las pequeñas diferencias en el peso se pueden compensar modificando el pretensado del muelle. Se pueden adquirir muelles adecuados en un WP Authorized Center.



### Trabajo posterior

- Montar el amortiguador. (📖 pág. 12)
- Controlar el recorrido estático de la suspensión. (📖 pág. 21)
- Controlar el recorrido de la suspensión con conductor. (📖 pág. 22)
- Ajustar la amortiguación de la extensión Lowspeed del amortiguador. (📖 pág. 19)
- Ajustar la amortiguación de la extensión Highspeed del amortiguador. (📖 pág. 19)

## 10.1 Amortiguador

Número de artículo del amortiguador	A460C401W411200
Amortiguador	XACT PRO 8950
Amortiguación de la compresión Lowspeed	
125 SX, 250/350/450 SX-F, TC 125, FC 250/350/450, MC 125 2024, MC 250F/350F/450F 2024 Confort	17 clics
125 SX, 250/350/450 SX-F, TC 125, FC 250/350/450, MC 125 2024, MC 250F/350F/450F 2024 Estándar	15 clics
125 SX, 250/350/450 SX-F, TC 125, FC 250/350/450, MC 125 2024, MC 250F/350F/450F 2024 Sport	13 clics
250/300 SX, TC 250/300, MC 250 2024 Confort	18 clics
250/300 SX, TC 250/300, MC 250 2024 Estándar	16 clics
250/300 SX, TC 250/300, MC 250 2024 Sport	14 clics
Amortiguación de la compresión Highspeed	
125 SX, 250/350/450 SX-F, TC 125, FC 250/350/450, MC 125 2024, MC 250F/350F/450F 2024 Confort	17 clics
125 SX, 250/350/450 SX-F, TC 125, FC 250/350/450, MC 125 2024, MC 250F/350F/450F 2024 Estándar	15 clics
125 SX, 250/350/450 SX-F, TC 125, FC 250/350/450, MC 125 2024, MC 250F/350F/450F 2024 Sport	13 clics
250/300 SX, TC 250/300, MC 250 2024 Confort	15 clics
250/300 SX, TC 250/300, MC 250 2024 Estándar	13 clics
250/300 SX, TC 250/300, MC 250 2024 Sport	11 clics
Amortiguación de la extensión Lowspeed	
Todos los modelos EU Confort	22 clics
Todos los modelos EU Estándar	20 clics
Todos los modelos EU Sport	18 clics
Amortiguación de la extensión Highspeed	
125/250/300 SX, TC 125/250/300, MC 125 2024	15 clics

250/450 SX-F, FC 250/450, MC 250F/450F 2024	10 clics
350 SX-F, FC 350, MC 350F 2024	20 clics
<b>Pretensado del muelle</b>	
125 SX, 450 SX-F, TC 125, FC 450, MC 125 2024, MC 450F 2024	8 mm (0,31 in)
250/300 SX, TC 250/300, MC 250 2024	7 mm (0,28 in)
250/350 SX-F, FC 250/350, MC 250F/350F 2024	10 mm (0,39 in)
<b>Presión del gas</b>	
Todos los modelos EU	8 bar (116 psi)
<b>Recorrido estático de la suspensión</b>	
125 SX, 450 SX-F, TC 125, FC 450, MC 125 2024, MC 450F 2024	38 mm (1,5 in)
250/300 SX, 250/350 SX-F, TC 250/300, FC 250/350, MC 250 2024, MC 250F/350F 2024	35 mm (1,38 in)
<b>Recorrido de la suspensión con conductor</b>	
Todos los modelos EU	105 mm (4,13 in)
Longitud de montaje	456,3 mm (17,965 in)
Aceite del amortiguador (📖 pág. 26)	SAE 2,5

## Aceite del amortiguador (SAE 2,5) (50180751S1)

### Norma / clasificación

- SAE (📖 pág. 27) (SAE 2,5)

### Prescripción

- Hay que utilizar exclusivamente aceites conformes con la norma indicada (consultar las indicaciones en la etiqueta del recipiente), que posean las propiedades exigidas.

**SAE**

Las clases de viscosidad SAE fueron definidas por la Society of Automotive Engineers, y se utilizan para clasificar los aceites según su viscosidad. La viscosidad describe solamente una propiedad del aceite, y no es un indicador para su calidad.

## 13 ÍNDICE DE ABREVIATURAS

aprox.	aproximadamente
ART. N.º	Número de artículo
etc.	etcétera
N.º	Número
p. ej.	por ejemplo
v.	véase

## A

**Accesorios** ..... 7

**Agentes de servicio** ..... 7

### Amortiguador

Ajustar el pretensado del muelle ..... 22

Ajustar la amortiguación de la compresión  
Highspeed ..... 17

Ajustar la amortiguación de la compresión  
Lowspeed ..... 15

Ajustar la amortiguación de la extensión  
Highspeed ..... 19

Ajustar la amortiguación de la extensión  
Lowspeed ..... 19

Controlar el recorrido de la suspensión con  
conductor ..... 22

Controlar el recorrido estático de la suspensión ..... 21

Desmontar la versión estándar ..... 12

Montar la versión WP PRO COMPONENTS .. 12

Número de artículo ..... 8

## D

### Datos técnicos

Amortiguador ..... 24

Pares de apriete del tren de rodaje ..... 6

**Definición del uso** ..... 4

## G

**Garantía del fabricante** ..... 7

**Garantía legal** ..... 7

## I

**Imágenes** ..... 7

## M

**Manual de instrucciones** ..... 5

**Medio ambiente** ..... 5

**Medios auxiliares** ..... 7

**Montaje correcto** ..... 6

### Motocicleta

Levantar con un caballete elevador ..... 12

Quitar del caballete elevador ..... 12

## N

**Normas de trabajo** ..... 5

## P

**Programa de servicio** ..... 11

### Puesta en servicio

Indicaciones para la primera puesta en servicio ..... 9

Trabajos de inspección y cuidado antes de  
cada puesta en servicio ..... 10

## R

**Recambios** ..... 7

### Recorrido de la suspensión con conductor

Ajustar ..... 23

### Reglaje básico del tren de rodaje

Adaptarlo al peso del conductor ..... 14

## S

**Seguridad de funcionamiento** ..... 5

**Servicio** ..... 7

**Servicio de atención al cliente** ..... 7

## U

**Uso conforme a lo previsto** ..... 4

**Uso indebido** ..... 4



53000287es

11/2021