

BEDIENUNGSANLEITUNG

XPLOR PRO 7548

Art.-Nr. 53000181de



Wir möchten Sie recht herzlich zu Ihrer Entscheidung für eine WP-Fahrwerkskomponente beglückwünschen. Sie sind nun Besitzer eines modernen, sportlichen Fahrwerkes, das Ihnen bei angemessener Pflege lange Freude bereiten wird.

Wir wünschen Ihnen allzeit gute und sichere Fahrt!

Die Bedienungsanleitung entsprach zum Zeitpunkt der Drucklegung dem neuesten Stand dieser Baureihe. Kleine Abweichungen, die sich aus der konstruktiven Weiterentwicklung ergeben, sind jedoch nie ganz auszuschließen.

Alle enthaltenen Angaben sind unverbindlich. Die WP Suspension GmbH behält sich insbesondere das Recht vor, technische Angaben, Preise, Farben, Formen, Materialien, Dienst- und Serviceleistungen, Konstruktionen, Ausstattungen und Ähnliches ohne vorherige Ankündigung und ohne Angabe von Gründen zu ändern bzw. ersatzlos zu streichen, sie an lokale Gegebenheiten anzupassen sowie die Fertigung eines bestimmten Modells ohne vorherige Ankündigung einzustellen. WP Suspension übernimmt keine Haftung für Liefermöglichkeiten, Abweichungen von Abbildungen und Beschreibungen sowie Druckfehler und Irrtümer. Die abgebildeten Modelle enthalten zum Teil Sonderausstattungen, die nicht zum serienmäßigen Lieferumfang gehören.

© 2021 WP Suspension GmbH, Mattighofen Österreich

Alle Rechte vorbehalten

Nachdruck, auch auszugsweise sowie Vervielfältigungen jeder Art nur mit schriftlicher Genehmigung des Urhebers.

WP Suspension GmbH
Stallhofnerstraße 3
5230 Mattighofen, Österreich

Dieses Dokument ist gültig für folgende Modelle:

XPLOR PRO 7548 790/890 Adventure R (14.18.2S.08)



1	DARSTELLUNGSMITTEL	3	8.8	Motorrad mit Hebevorrichtung vorn aufheben	15
1.1	Verwendete Symbole	3	8.9	Motorrad von Hebevorrichtung vorn nehmen	15
1.2	Benutzte Formatierungen	3	8.10	Motorrad von Hebevorrichtung hinten nehmen	16
2	SICHERHEITSHINWEISE	4	9	FAHRWERK ABSTIMMEN.....	17
2.1	Einsatzdefinition - bestimmungsgemäßer Gebrauch	4	9.1	Fahrwerksgrundeinstellung zum Fahrergewicht kontrollieren	17
2.2	Fehlgebrauch	4	9.2	Grundeinstellung der Gabel kontrollieren	17
2.3	Sicherheitshinweise	4	9.3	Druckstufendämpfung der Gabel einstellen	17
2.4	Gefahrengrade und Symbole.....	4	9.4	Zugstufendämpfung der Gabel einstellen	18
2.5	Sicherer Betrieb	5	9.5	Federvorspannung der Gabel einstellen	19
2.6	Arbeitsregeln	5	10	TECHNISCHE DATEN	20
2.7	Umwelt.....	5	10.1	Gabel.....	20
2.8	Bedienungsanleitung	5	11	BETRIEBSSTOFFE	21
2.9	Korrektur Einbau	6	12	HILFSSTOFFE	22
2.10	Anzugsdrehmomente Fahrwerk.....	6	13	NORMEN.....	23
3	WICHTIGE HINWEISE	7	14	FACHWORTVERZEICHNIS	24
3.1	Herstellergarantie, Gewährleistung.....	7	15	ABKÜRZUNGSVERZEICHNIS.....	25
3.2	Betriebsmittel, Hilfsstoffe.....	7	INDEX	26	
3.3	Ersatzteile, Zubehör	7			
3.4	Service	7			
3.5	Abbildungen.....	7			
3.6	Kundendienst.....	7			
4	SERIENNUMMERN	8			
4.1	Gabelartikelnummer.....	8			
5	INBETRIEBNAHME	9			
5.1	Hinweise zur ersten Inbetriebnahme	9			
6	FAHRANLEITUNG	10			
6.1	Kontroll- und Pflegearbeiten vor jeder Inbetriebnahme.....	10			
7	SERVICEPLAN	11			
7.1	Zusätzliche Informationen.....	11			
7.2	Pflichtarbeiten	11			
7.3	Empfohlene Arbeiten	11			
8	SERVICEARBEITEN FAHRWERK.....	12			
8.1	Standardgabelbeine ausbauen 🛠.....	12			
8.2	WP PRO COMPONENTS-Gabelbeine einbauen 🛠	12			
8.3	Gabelbeine entlüften.....	12			
8.4	Kotflügel vorn ausbauen	13			
8.5	Kotflügel vorn einbauen	13			
8.6	Staubmanschetten der Gabelbeine reinigen	14			
8.7	Motorrad mit Hebevorrichtung hinten aufheben	14			

1.1 Verwendete Symbole

Nachfolgend wird die Verwendung bestimmter Symbole erklärt.



Kennzeichnet eine erwartete Reaktion (z. B. eines Arbeitsschrittes oder einer Funktion).



Kennzeichnet eine unerwartete Reaktion (z. B. eines Arbeitsschrittes oder einer Funktion).



Alle Arbeiten, die mit diesem Symbol gekennzeichnet sind, erfordern Fachkenntnisse und technisches Verständnis. Lassen Sie diese Arbeiten, im Interesse Ihrer eigenen Sicherheit, in einem WP Authorized Center durchführen! Dort wird Ihr WP-Fahrwerk von speziell geschulten Fachkräften mit dem erforderlichen Spezialwerkzeug optimal betreut.



Kennzeichnet einen Seitenverweis (Mehr Informationen sind auf der angegebenen Seite nachzulesen).



Kennzeichnet eine Angabe mit weiterführenden Informationen oder Tipps.



Kennzeichnet das Ergebnis aus einem Prüfschritt.



Kennzeichnet das Ende einer Tätigkeit inklusive eventueller Nacharbeiten.

1.2 Benutzte Formatierungen

Nachfolgend werden die verwendeten Schriftformatierungen erklärt.

Eigennamen	Kennzeichnet einen Eigennamen.
Name[®]	Kennzeichnet einen geschützten Namen.
Marke[™]	Kennzeichnet eine Marke im Warenverkehr.
<u>Unterstrichene Begriffe</u>	Verweisen auf technische Details oder kennzeichnen Fachwörter, die im Fachwortverzeichnis erklärt sind.

2.1 Einsatzdefinition - bestimmungsgemäßer Gebrauch

Diese Fahrwerkskomponente ist so konzipiert und konstruiert, dass sie gängigen Beanspruchungen bei regulärem Renneinsatz standhält.

Info

Betreiben Sie diese Fahrwerkskomponente nur auf abgesperrten Strecken außerhalb des öffentlichen Straßenverkehrs.

Ihr WP Authorized Center kann Ihnen Auskunft erteilen, ob für Ihre Fahrwerkskomponente ggf. nachträglich eine werksseitige Straßenzulassung veranlasst wurde.

Verwenden Sie diese Fahrwerkskomponente nur in dem Fahrzeug, für das die Fahrwerkskomponente freigegeben und/oder empfohlen ist.

2.2 Fehlgebrauch

Setzen Sie die Fahrwerkskomponente nur bestimmungsgemäß ein.

Bei nicht bestimmungsgemäßem Einsatz können Gefahren für Personen, Material und die Umwelt entstehen. Jegliche Verwendung der Fahrwerkskomponente, die über den bestimmungsgemäßen Gebrauch und die Einsatzdefinition hinausgeht, stellt Fehlgebrauch dar.

Fehlgebrauch umfasst darüber hinaus die Verwendung von Betriebs- und Hilfsstoffen, die die geforderten Spezifikationen für den jeweiligen Einsatz nicht erfüllen.

2.3 Sicherheitshinweise

Für einen sicheren Umgang mit dem beschriebenen Produkt sind einige Sicherheitshinweise zu beachten. Lesen Sie deshalb diese Anleitung und alle weiteren Anleitungen im Lieferumfang aufmerksam durch. Die Sicherheitshinweise sind im Text optisch hervorgehoben und an den relevanten Stellen verlinkt.

Info

An gut sichtbaren Stellen des beschriebenen Produktes sind verschiedene Hinweis- und Warnhinweisaufkleber angebracht. Entfernen Sie keine Hinweis- oder Warnhinweisaufkleber. Fehlen diese, können Sie oder andere Personen Gefahren nicht erkennen und sich deshalb verletzen.

2.4 Gefahrengrade und Symbole



Gefahr

Hinweis auf eine Gefahr, die unmittelbar und mit Sicherheit zum Tod oder zu schweren bleibenden Verletzungen führt, wenn nicht die entsprechenden Vorkehrungen getroffen werden.



Warnung

Hinweis auf eine Gefahr, die wahrscheinlich zum Tod oder zu schweren Verletzungen führt, wenn nicht die entsprechenden Vorkehrungen getroffen werden.

Hinweis

Hinweis auf eine Gefahr, die zu erheblichen Maschinen- oder Materialschäden führt, wenn nicht die entsprechenden Vorkehrungen getroffen werden.

2.5 Sicherer Betrieb



Gefahr

Unfallgefahr Ein verkehrsuntüchtiger Fahrer gefährdet sich und andere.

- Nehmen Sie das Fahrzeug und die Fahrwerkskomponenten nicht in Betrieb, wenn Sie durch Alkohol, Drogen oder Medikamente verkehrsuntüchtig sind.
- Nehmen Sie das Fahrzeug und die Fahrwerkskomponenten nicht in Betrieb, wenn Sie dazu physisch oder psychisch nicht in der Lage sind.

Betreiben Sie die Fahrwerkskomponente nur in einem technisch einwandfreien Zustand, bestimmungsgemäß, sicherheits- und umweltbewusst.

Störungen, die die Sicherheit beeinträchtigen, umgehend in einem WP Authorized Center beseitigen lassen. An der Fahrwerkskomponente angebrachte Hinweis- und Warnhinweisaufkleber beachten.

2.6 Arbeitsregeln

Für einige Arbeiten sind Spezialwerkzeuge notwendig. Diese sind nicht Bestandteil der Fahrwerkskomponente, können aber unter der angegebenen Nummer in Klammern bestellt werden.

Teile, die nicht wiederverwendet werden können (z. B. Dichtungen, Dichtringe, O-Ringe), beim Zusammenbau durch neue Teile ersetzen.

Für einige Schraubfälle ist ein Schraubensicherungsmittel (z. B. **Loctite**®) erforderlich. Spezifische Hinweise des Herstellers bei der Verwendung beachten.

Teile, die nach dem Zerlegen wiederverwendet werden sollen, reinigen und auf Beschädigung und Verschleiß kontrollieren. Beschädigte oder verschlissene Teile wechseln.

Nach Abschluss einer Reparatur oder eines Service die Betriebssicherheit der Fahrwerkskomponente sicherstellen.

2.7 Umwelt

Ein verantwortungsvoller Umgang mit Ihrer Fahrwerkskomponente sorgt dafür, dass keine Probleme und Konflikte auftauchen müssen.

Beachten Sie bei der Entsorgung von Altöl, anderen Betriebs- und Hilfsstoffen und Altteilen die jeweiligen Gesetze und Richtlinien des jeweiligen Landes.

2.8 Bedienungsanleitung

Lesen Sie unbedingt diese Bedienungsanleitung genau und vollständig, bevor Sie die erste Ausfahrt unternehmen. Die Bedienungsanleitung enthält viele Informationen und Tipps, die Ihnen Bedienung, Handhabung und Service erleichtern werden. Nur so erfahren Sie, wie Sie die Fahrwerkskomponente am besten abstimmen und wie Sie sich vor Verletzungen schützen können.

Bewahren Sie die Bedienungsanleitung an einem gut zugänglichen Ort auf, damit sie bei Bedarf jederzeit nachschlagen können.

Falls Sie mehr über die Fahrwerkskomponente wissen wollen oder Unklarheiten beim Lesen auftreten, wenden Sie sich an ein WP Authorized Center.

Die Bedienungsanleitung ist ein wichtiger Bestandteil der Fahrwerkskomponente und muss beim Verkauf an den neuen Eigentümer übergeben werden.

2.9 Korrekter Einbau

Ein korrekter Einbau analog zur Originalkomponente und laut Reparaturanleitung des Fahrzeuges ist unerlässlich, um ein Maximum an Sicherheit und Funktionalität gewährleisten zu können. Der Einbau der Fahrwerkskomponente bei einem WP Authorized Center wird daher empfohlen.

2.10 Anzugsdrehmomente Fahrwerk

Sofern nicht anders angegeben gelten die Anzugsdrehmomente aus der Bedienungs- und Reparaturanleitung des Fahrzeuges.

3.1 Herstellergarantie, Gewährleistung

Die im Serviceplan vorgeschriebenen Arbeiten müssen ausschließlich in einem WP Authorized Center durchgeführt werden, da sonst jeglicher Garantieanspruch verloren geht. Bei Schäden und Folgeschäden, die durch Manipulationen und/oder Umbauten an der Fahrwerkskomponente verursacht wurden, kann keine Herstellergarantie gewährt werden.

3.2 Betriebsmittel, Hilfsstoffe

Es sind die in der Bedienungsanleitung genannten Betriebs- und Hilfsstoffe (z. B. Kraft- und Schmierstoffe) gemäß Spezifikation zu verwenden.

3.3 Ersatzteile, Zubehör

Verwenden Sie zu Ihrer Sicherheit nur Ersatzteile und Zubehörprodukte, die von WP freigegeben und/oder empfohlen sind und lassen Sie diese in einem WP Authorized Center montieren. Für andere Produkte und daraus entstandene Schäden übernimmt WP keine Haftung. Einige Ersatzteile und Zubehörprodukte sind bei den jeweiligen Beschreibungen in Klammern angegeben. Ihr WP Authorized Center berät Sie gerne.

3.4 Service

Die Voraussetzung für den fehlerfreien Betrieb und die Vermeidung von vorzeitigem Verschleiß ist die Einhaltung der in der Bedienungsanleitung genannten Service-, Pflege- und Einstellarbeiten. Eine falsche Fahrwerksabstimmung kann Beschädigungen und Brüche an Fahrwerkskomponenten hervorrufen. Der Einsatz der Fahrwerkskomponente unter erschwerten Bedingungen, z. B. Sand, nasser oder schlammiger Strecke/Gelände, kann zu deutlich erhöhtem Verschleiß der Fahrwerkskomponente führen. Darum kann eine Kontrolle oder der Austausch von Teilen schon vor Erreichen des nächsten Serviceintervalls erforderlich sein. Beachten Sie unbedingt die vorgeschriebenen Serviceintervalle. Deren genaue Einhaltung trägt wesentlich zur Erhöhung der Lebensdauer Ihrer Fahrwerkskomponente bei.

3.5 Abbildungen

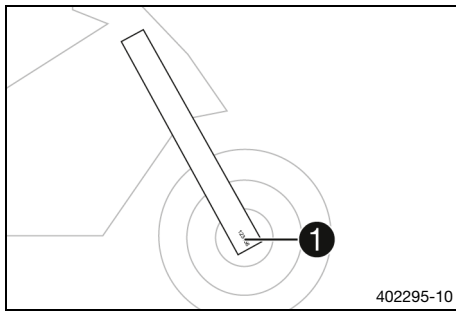
Die in der Anleitung dargestellten Abbildungen enthalten zum Teil Sonderausstattungen. Zur besseren Darstellung und Erklärung können einige Teile ausgebaut oder nicht abgebildet sein. Ein Ausbau für die jeweilige Beschreibung ist nicht immer zwingend notwendig. Beachten Sie die textlichen Angaben.

3.6 Kundendienst

Für Fragen zu Ihrer Fahrwerkskomponente und zu WP steht Ihnen Ihr WP Authorized Center gerne zur Verfügung.

Die Liste der WP Authorized Center finden Sie auf der WP-Website.
Internationale WP Suspension-Website: <http://www.wp-suspension.com>

4.1 Gabelartikelnummer



Die Gabelartikelnummer **1** ist auf der Innenseite der Gabelfaust eingeprägt.

5.1 Hinweise zur ersten Inbetriebnahme



Warnung

Unfallgefahr Änderungen der Fahrwerkseinstellung können das Fahrverhalten stark verändern. Extreme Änderungen der Fahrwerkseinstellung können das Fahrverhalten wesentlich verschlechtern und Bauteile überlasten.

- Nehmen Sie Einstellungen nur innerhalb des empfohlenen Bereiches vor.
- Fahren Sie nach Änderungen zuerst langsam, um das Fahrverhalten abzuschätzen.

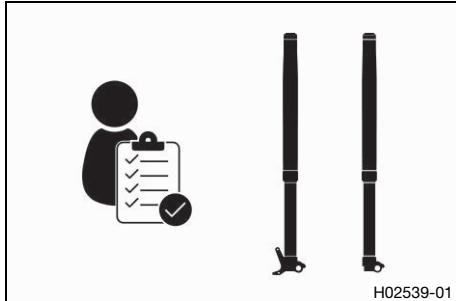
- Druckstufendämpfung der Gabel einstellen. (📖 S. 17)
- Zugstufendämpfung der Gabel einstellen. (📖 S. 18)
- Federvorspannung der Gabel einstellen. (📖 S. 19)



6.1 Kontroll- und Pflegearbeiten vor jeder Inbetriebnahme

i Info

Vor jeder Verwendung den Zustand der Fahrwerkskomponente und die Betriebssicherheit kontrollieren. Die Fahrwerkskomponente muss beim Betrieb in einem technisch einwandfreien Zustand sein.



- Fahrwerkskomponente auf Beschädigungen kontrollieren.
- Staubmanschetten der Gabelbeine reinigen. (☞ S. 14)
- Gabelbeine entlüften. (☞ S. 12)
- Alle Schraubverbindungen regelmäßig auf festen Sitz kontrollieren.

7.1 Zusätzliche Informationen

Alle weiterführenden Arbeiten, die sich aus den Pflichtarbeiten bzw. aus den empfohlenen Arbeiten ergeben, sind gesondert zu beauftragen und werden gesondert verrechnet.
In Abhängigkeit von lokalen Einsatzbedingungen können in Ihrem Land abweichende Serviceintervalle gelten.

7.2 Pflichtarbeiten

		alle 40 Betriebsstunden
		alle 20.000 km
Hauptarbeit		
Gabelservice durchführen (Offroad-Betrieb). 🛠️		•
Gabelservice durchführen (Straßenbetrieb). 🛠️		•

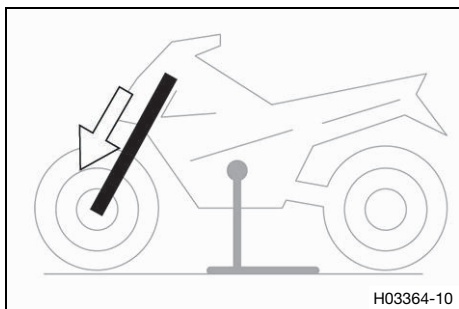
- periodisches Intervall

7.3 Empfohlene Arbeiten

		nach 20 Betriebsstunden
		nach 5.000 km
Gabelservice durchführen (Offroad-Betrieb). 🛠️		○
Gabelservice durchführen (Straßenbetrieb). 🛠️		○

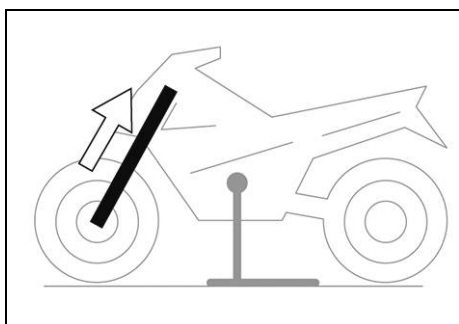
- einmaliges Intervall

8.1 Standardgabelbeine ausbauen ↘



- Standardgabelbeine laut Reparaturanleitung ausbauen.

8.2 WP PRO COMPONENTS-Gabelbeine einbauen ↘



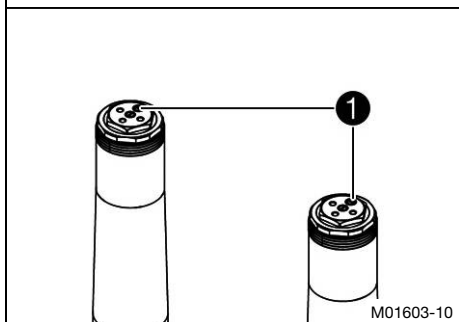
- Gabelbeine laut Reparaturanleitung einbauen.

Vorgabe

Einbauposition der eingefrästen Nuten zur Oberkante der oberen Gabelbrücke beachten.

2. Nut von oben

- ✓ Die Entlüftungsschrauben ① sind nach vorn positioniert.
- Die im Lieferumfang enthaltenen Aufkleber anbringen.



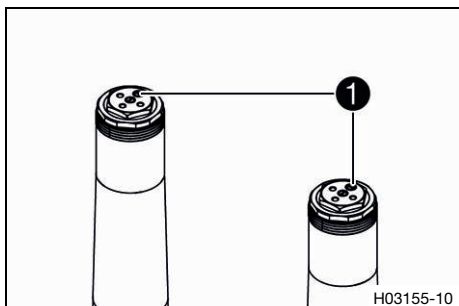
8.3 Gabelbeine entlüften

Vorarbeit

- Motorrad mit Hebevorrichtung hinten aufheben. (📖 S. 14)
- Kotflügel vorn ausbauen. (📖 S. 13)
- Motorrad mit Hebevorrichtung vorn aufheben. (📖 S. 15)

Hauptarbeit

- Entlüftungsschrauben ① lösen.
- ✓ Eventuell vorhandener Überdruck aus dem Gabelinneren entweicht.
- Entlüftungsschrauben festziehen.



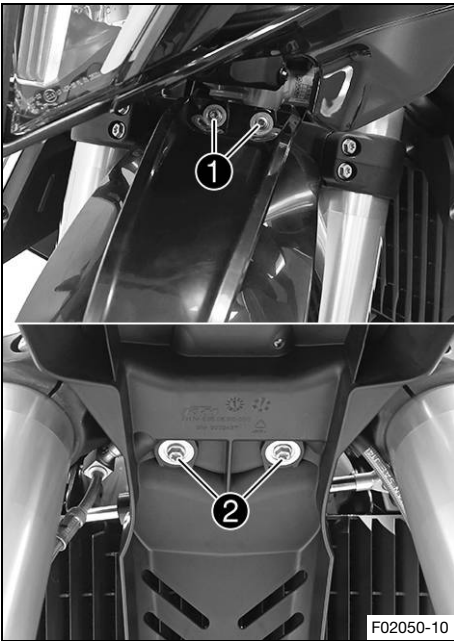
Nacharbeit

- Motorrad von Hebevorrichtung vorn nehmen. (📖 S. 15)
- Kotflügel vorn einbauen. (📖 S. 13)

- Motorrad von Hebevorrichtung hinten nehmen. (📖 S. 16)



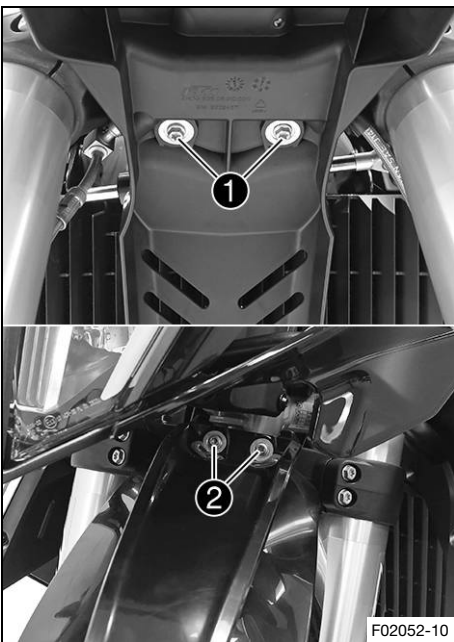
8.4 Kotflügel vorn ausbauen



- Schrauben ① entfernen.
- Schrauben ② entfernen.
- Kotflügel nach vorn abnehmen.



8.5 Kotflügel vorn einbauen



- Kotflügel vorn positionieren. Schrauben ① montieren, aber noch nicht festziehen.

Vorgabe

Restliche Schrauben Fahrgestell	M6	10 Nm
------------------------------------	----	-------

- Schrauben ② montieren, aber noch nicht festziehen.

Vorgabe

Restliche Schrauben Fahrgestell	M6	10 Nm
------------------------------------	----	-------

✓ Kotflügel ist gleichmäßig nach vorn ausgerichtet.

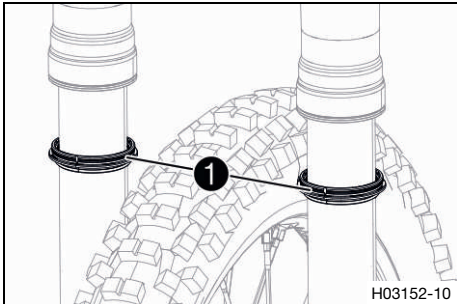
- Alle Schrauben des Kotflügels vorn festziehen.

Vorgabe

Restliche Schrauben Fahrgestell	M6	10 Nm
------------------------------------	----	-------



8.6 Staubmanschetten der Gabelbeine reinigen



Vorarbeit

- Motorrad mit Hebevorrichtung hinten aufheben. (📖 S. 14)
- Kotflügel vorn ausbauen. (📖 S. 13)
- Motorrad mit Hebevorrichtung vorn aufheben. (📖 S. 15)

Hauptarbeit

- Staubmanschetten ❶ an beiden Gabelbeinen nach unten schieben.



Info

Die Staubmanschetten sollen Staub und groben Schmutz von den Gabelinnenrohren abstreifen. Mit der Zeit kann Schmutz hinter die Staubmanschetten gelangen. Wird dieser Schmutz nicht entfernt, können die dahinter liegenden Öldichtringe undicht werden.



Warnung

Unfallgefahr Öl oder Fett auf den Bremsscheiben verringert die Bremswirkung.

- Halten Sie die Bremsscheiben stets öl- und fettfrei.
- Reinigen Sie die Bremsscheiben bei Bedarf mit Bremsenreiniger.

- Staubmanschetten und Gabelinnenrohre an beiden Gabelbeinen reinigen und einölen.

Universalölspray (📖 S. 22)

- Staubmanschetten in die Einbaulage zurückdrücken.
- Überflüssiges Öl entfernen.

Nacharbeit

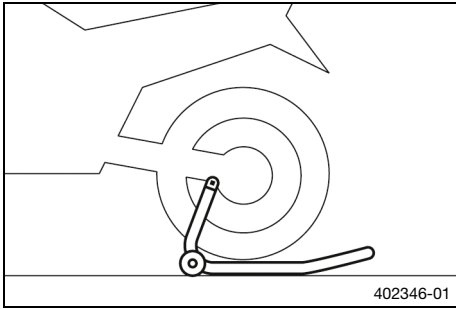
- Motorrad von Hebevorrichtung vorn nehmen. (📖 S. 15)
- Kotflügel vorn einbauen. (📖 S. 13)
- Motorrad von Hebevorrichtung hinten nehmen. (📖 S. 16)

8.7 Motorrad mit Hebevorrichtung hinten aufheben

Hinweis

Beschädigungsgefahr Das abgestellte Fahrzeug kann wegrollen oder umfallen.

- Stellen Sie das Fahrzeug auf festem und ebenem Untergrund ab.



- Aufnahmeadapter an der Schwinge montieren.
- Adapter in die Hebevorrichtung hinten einsetzen.

Aufnahmeadapter (61029955144)

Hinterrad-Hebevorrichtung (69329955000)

- Motorrad senkrecht stellen, Hebevorrichtung zur Schwinge mit den Adaptern ausrichten und Motorrad aufheben.



8.8 Motorrad mit Hebevorrichtung vorn aufheben

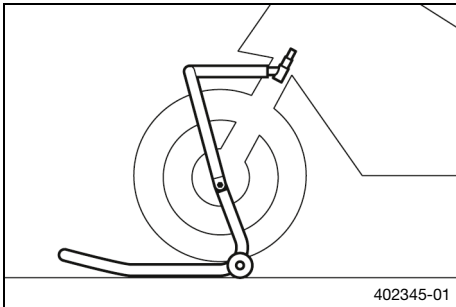
Hinweis

Beschädigungsgefahr Das abgestellte Fahrzeug kann wegrollen oder umfallen.

- Stellen Sie das Fahrzeug auf festem und ebenem Untergrund ab.

Vorarbeit

- Motorrad mit Hebevorrichtung hinten aufheben. (📖 S. 14)
- Kotflügel vorn ausbauen. (📖 S. 13)



Hauptarbeit

- Lenker in Geradeausstellung bringen.
- Hebevorrichtung vorn mit den Adaptern beim Gabelschaftrohr anbringen.

Aufnahmebolzen (69329965040)

Vorderrad-Hebevorrichtung groß (69329965100)
--

- Hebevorrichtung vorn zu den Gabelbeinen ausrichten.



Info

Motorrad immer hinten zuerst aufheben.

- Motorrad vorn aufheben.

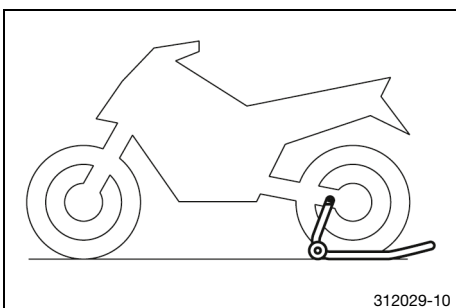


8.9 Motorrad von Hebevorrichtung vorn nehmen

Hinweis

Beschädigungsgefahr Das abgestellte Fahrzeug kann wegrollen oder umfallen.

- Stellen Sie das Fahrzeug auf festem und ebenem Untergrund ab.



Hauptarbeit

- Motorrad gegen Umfallen sichern.
- Hebevorrichtung vorn entfernen.

Nacharbeit

- Kotflügel vorn einbauen. (📖 S. 13)

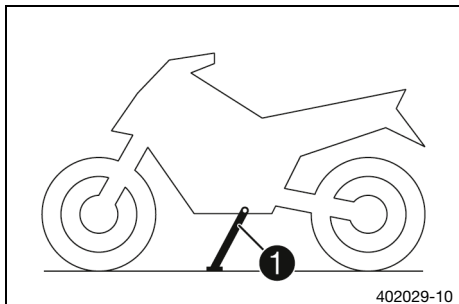


8.10 Motorrad von Hebevorrichtung hinten nehmen

Hinweis

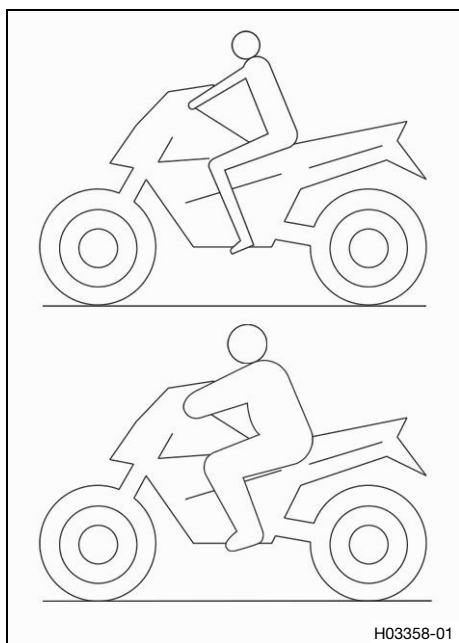
Beschädigungsgefahr Das abgestellte Fahrzeug kann wegrollen oder umfallen.

- Stellen Sie das Fahrzeug auf festem und ebenem Untergrund ab.



- Motorrad gegen Umfallen sichern.
- Hebevorrichtung hinten entfernen und Fahrzeug am Seitenständer ① abstellen.
- Aufnahmeadapter von der Schwinge entfernen.

9.1 Fahrwerksgrundeinstellung zum Fahrergewicht kontrollieren



- Um optimale Fahreigenschaften des Motorrades zu erzielen und um Beschädigungen an Gabel, Federbein, Schwinge und Rahmen zu vermeiden, muss die Grundeinstellung der Federungskomponenten zum Fahrergewicht passen.
- Diese Fahrwerkskomponente ist im Auslieferungszustand auf ein Standard-Fahrergewicht eingestellt.

Vorgabe

Standard-Fahrergewicht	75 ... 85 kg
------------------------	--------------

- Wenn das Fahrergewicht außerhalb dieses Bereiches liegt, muss die Grundeinstellung der Federungskomponenten entsprechend angepasst werden.
- Kleinere Abweichungen des Fahrergewichtes können durch Ändern der Federvorspannung ausgeglichen werden.
- Bei größeren Abweichungen müssen entsprechende Federn montiert werden.



Info

Passende Federn sind bei einem WP Authorized Center erhältlich.

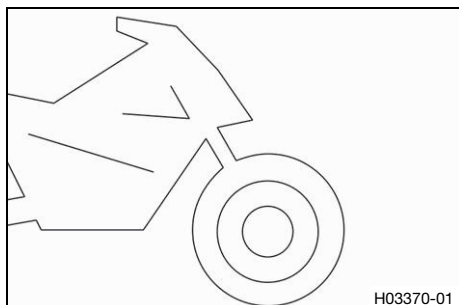


9.2 Grundeinstellung der Gabel kontrollieren



Info

Bei der Gabel kann aus verschiedenen Gründen kein exakter Fahrdurchhang festgelegt werden.



- Kleinere Abweichungen des Fahrergewichtes können wie beim Federbein durch die Federvorspannung ausgeglichen werden.
- Wenn die Gabel öfter durchschlägt (harter Endanschlag beim Einfedern), müssen härtere Gabelfedern montiert werden, um Beschädigungen an Gabel und Rahmen zu vermeiden.
- Wenn sich die Gabel nach längerem Betrieb ungewöhnlich hart anfühlt, müssen die Gabelbeine entlüftet werden.

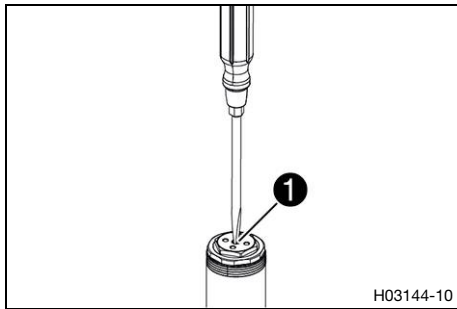


9.3 Druckstufendämpfung der Gabel einstellen



Info

Die hydraulische Druckstufendämpfung bestimmt das Verhalten beim Einfedern der Gabel.



- Einstellschrauben **1** bis zum letzten spürbaren Klick im Uhrzeigersinn drehen.



Info

Die Einstellschrauben befinden sich am oberen Ende der Gabelbeine.
Die Einstellung an beiden Gabelbeinen gleichmäßig vornehmen.
Zur besseren Darstellung ist ein Schraubendreher abgebildet, im Lieferumfang ist ein Einstellwerkzeug enthalten.

- Dem Gabeltyp entsprechende Anzahl von Klicks gegen den Uhrzeigersinn drehen.

Vorgabe

Druckstufendämpfung	
Komfort	16 Klicks
Standard	12 Klicks
Sport	10 Klicks
volle Nutzlast	8 Klicks



Info

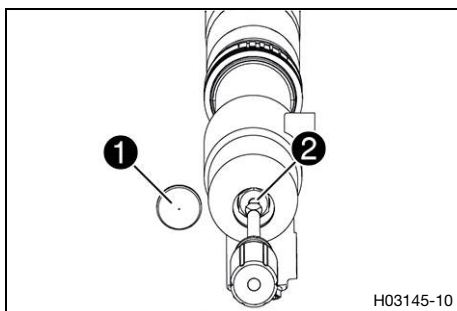
Drehen im Uhrzeigersinn erhöht die Dämpfung, drehen gegen den Uhrzeigersinn verringert die Dämpfung beim Einfedern.

9.4 Zugstufendämpfung der Gabel einstellen



Info

Die hydraulische Zugstufendämpfung bestimmt das Verhalten beim Ausfedern der Gabel.



- Schutzkappen **1** abnehmen.
- Einstellschrauben **2** bis zum letzten spürbaren Klick im Uhrzeigersinn drehen.



Info

Die Einstellschrauben befinden sich am unteren Ende der Gabelbeine.
Die Einstellung an beiden Gabelbeinen gleichmäßig vornehmen.

- Dem Gabeltyp entsprechende Anzahl von Klicks gegen den Uhrzeigersinn drehen.

Vorgabe

Zugstufendämpfung	18 Klicks
-------------------	-----------



Info

Drehen im Uhrzeigersinn erhöht die Dämpfung, drehen gegen den Uhrzeigersinn verringert die Dämpfung beim Ausfedern.

- Schutzkappen ❶ montieren.



9.5 Federvorspannung der Gabel einstellen

Vorarbeit

- Motorrad mit Hebevorrichtung hinten aufheben. (📖 S. 14)
- Kotflügel vorn ausbauen. (📖 S. 13)
- Motorrad mit Hebevorrichtung vorn aufheben. (📖 S. 15)

Hauptarbeit

- Die Preload-Adjuster bis zum letzten spürbaren Klick gegen den Uhrzeigersinn drehen.

Ringschlüssel (T14028)



Info

Der Einstellschlüssel ist im Lieferumfang enthalten. Die Einstellung an beiden Gabelbeinen gleichmäßig vornehmen.

- Dem Gabeltyp entsprechende Anzahl von Klicks im Uhrzeigersinn drehen.

Vorgabe

Federvorspannung - Preload-Adjuster	
Komfort	6 Klicks
Standard	10 Klicks
Sport	12 Klicks
volle Nutzlast	16 Klicks

- ✓ Die Preload-Adjuster rasten fühlbar ein.

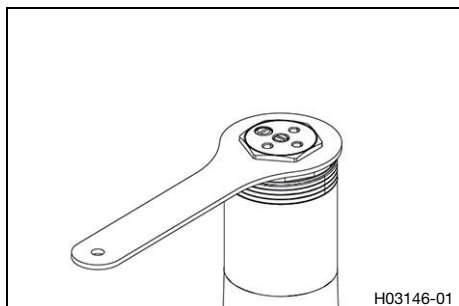


Info

Die Federvorspannung nur auf die fühlbaren Klicks einstellen, da zwischen den Klicks die Vorspannung nicht einrastet. Drehen im Uhrzeigersinn erhöht die Federvorspannung, drehen gegen den Uhrzeigersinn verringert die Federvorspannung. Das Einstellen der Federvorspannung hat keinen Einfluss auf die Dämpfungseinstellung der Zugstufe. Grundsätzlich sollte jedoch bei mehr Federvorspannung auch eine höhere Zugstufendämpfung eingestellt werden.

Nacharbeit

- Motorrad von Hebevorrichtung vorn nehmen. (📖 S. 15)
- Kotflügel vorn einbauen. (📖 S. 13)
- Motorrad von Hebevorrichtung hinten nehmen. (📖 S. 16)



10.1 Gabel

Gabelartikelnummer	14.18.2S.08	
Gabel	XPLOR PRO 7548	
Druckstufendämpfung		
Komfort	16 Klicks	
Standard	12 Klicks	
Sport	10 Klicks	
volle Nutzlast	8 Klicks	
Zugstufendämpfung	18 Klicks	
Federvorspannung - Preload-Adjuster		
Komfort	6 Klicks	
Standard	10 Klicks	
Sport	12 Klicks	
volle Nutzlast	16 Klicks	
Federrate		
Gewicht Fahrer: 55 ... 65 kg	6,6 N/mm	
Gewicht Fahrer: 65 ... 75 kg	6,8 N/mm	
Gewicht Fahrer: 75 ... 85 kg	7,0 N/mm	
Gewicht Fahrer: 85 ... 95 kg	7,2 N/mm	
Federlänge mit Vorspannbuchse(n)	488 mm	
Gabellänge	912 mm	
Ölmenge Außenwerk	480 ml	Gabelöl (SAE 4) (48601166S1) (📖 S. 21)
Ölmenge Cartridge	170 ml	Gabelöl (SAE 4) (48601166S1) (📖 S. 21)

Gabelöl (SAE 4) (48601166S1)**Norm / Klassifizierung**

- SAE (📖 S. 23) (SAE 4)

Vorgabe

- Nur Öle verwenden, die den angegebenen Normen entsprechen (siehe Angaben auf dem Behälter) und die entsprechenden Eigenschaften besitzen.

Universalölspray

Empfohlener Lieferant
MOTOREX®

- Joker 440 Synthetic

SAE

Die SAE-Viskositätsklassen wurden von der Society of Automotive Engineers festgelegt und dienen der Einteilung der Öle nach ihrer Viskosität. Die Viskosität beschreibt nur eine Eigenschaft eines Öls und enthält keinerlei Aussage zur Qualität.

PA	Preload-Adjuster	Vorrichtung an den Federungskomponenten, die die Anpassung der Federvorspannung ermöglicht
----	------------------	--

Art.-Nr.	Artikelnummer
bzw.	beziehungsweise
ca.	zirka
etc.	et cetera
evtl.	eventuell
ggf.	gegebenenfalls
Nr.	Nummer
u. a.	unter anderem
u. Ä.	und Ähnliches
usw.	und so weiter
vgl.	vergleiche
z. B.	zum Beispiel

A	
Abbildungen	7
Arbeitsregeln	5
B	
Bedienungsanleitung	5
Bestimmungsgemäßer Gebrauch	4
Betriebsmittel	7
E	
Einsatzdefinition	4
Ersatzteile	7
F	
Fahrwerksgrundeinstellung	
zum Fahrergewicht kontrollieren	17
Fehlgebrauch	4
G	
Gabel	
Artikelnummer	8
Druckstufendämpfung einstellen	17
Grundeinstellung kontrollieren	17
Zugstufendämpfung einstellen	18
Gabelbeine	
entlüften	12
Federvorspannung einstellen	19
Standardversion ausbauen	12
Staubmanschetten reinigen	14
WP PRO COMPONENTS-Version einbauen	12
Gewährleistung	7
H	
Herstellergarantie	7
Hilfsstoffe	7
I	
Inbetriebnahme	
Hinweise zur ersten Inbetriebnahme	9
Kontroll- und Pflegearbeiten vor jeder Inbetriebnahme	10
K	
Korrekter Einbau	6
Kotflügel vorn	
ausbauen	13
einbauen	13
Kundendienst	7
M	
Motorrad	
mit Hebevorrichtung hinten aufheben	14
mit Hebevorrichtung vorn aufheben	15
von Hebevorrichtung hinten nehmen	16
von Hebevorrichtung vorn nehmen	15
S	
Service	7
Serviceplan	11
Sicherer Betrieb	5
T	
Technische Daten	
Anzugsdrehmomente Fahrwerk	6
Gabel	20
U	
Umwelt	5
Z	
Zubehör	7



53000181de

09/2021