

MANUEL D'UTILISATION

XPLOR PRO 7548

Réf. 53000181fr



Permettez-nous de vous féliciter sincèrement d'avoir porté votre choix sur un composant de partie-cycle WP. Vous êtes désormais propriétaire d'une partie-cycle moderne et sportive qui vous satisfera longtemps si vous l'entretenez de façon appropriée.

Nous vous souhaitons de toujours rouler en toute sécurité !

Le présent manuel d'utilisation correspond à l'état de la série concernée au moment de la publication. Cependant, des divergences minimales résultant du perfectionnement de la construction ne sauraient être exclues.

Toutes les informations du présent document sont fournies sans aucun engagement. La société WP Suspension GmbH se réserve le droit de modifier, de supprimer sans substitution ou d'adapter aux exigences locales les informations techniques, les tarifs, les couleurs, le design, les matériaux, les prestations de services et de maintenance, les constructions et les équipements ou autres, ainsi que d'arrêter définitivement la fabrication d'un certain modèle sans avis préalable ni indication d'un motif quelconque. WP Suspension décline toute responsabilité en ce qui concerne les possibilités de livraison, les divergences au niveau des croquis et des descriptions, ainsi que les fautes d'impression ou les erreurs. Les modèles reproduits dans le présent document sont partiellement pourvus d'équipements spéciaux ne faisant pas partie de l'équipement de série.

© 2021 WP Suspension GmbH, Mattighofen Autriche



Tous droits réservés

Toute reproduction, même partielle, est strictement interdite sans autorisation écrite de l'auteur.

WP Suspension GmbH
Stallhofnerstraße 3
5230 Mattighofen, Autriche

Ce document est valable pour les modèles suivants :
XPLOR PRO 7548 790/890 Adventure R (14.18.2S.08)



1	SYMBOLIQUE	3	8.4	Déposer le garde-boue avant	13
1.1	Symboles utilisés	3	8.5	Monter le garde-boue avant	13
1.2	Conventions typographiques utilisées	3	8.6	Nettoyer les cache-poussières des bras de fourche.....	14
2	CONSIGNES DE SÉCURITÉ	4	8.7	Relever la moto avec le dispositif de levage à l'arrière.....	14
2.1	Définition de l'application - utilisation conforme à l'usage prévu	4	8.8	Relever la moto avec le dispositif de levage à l'avant	15
2.2	Mauvaise utilisation	4	8.9	Retirer la moto du dispositif de levage à l'avant	15
2.3	Consignes de sécurité	4	8.10	Enlever la moto du dispositif de levage à l'arrière.....	16
2.4	Niveaux de danger et symboles	4	9	ADAPTER LA PARTIE-CYCLE.....	17
2.5	Fonctionnement en toute sécurité.....	5	9.1	Contrôler le réglage de base de la partie-cycle en fonction du poids du pilote	17
2.6	Règles de travail	5	9.2	Vérifier le réglage de base de la fourche	17
2.7	Environnement.....	5	9.3	Régler l'amortissement en compression de la fourche	18
2.8	Manuel d'utilisation	5	9.4	Régler l'amortissement en détente de la fourche	18
2.9	Montage correct	6	9.5	Régler la prétension du ressort de la fourche.....	19
2.10	Couples de serrage sur la partie-cycle	6	10	DONNÉES TECHNIQUES.....	21
3	REMARQUES IMPORTANTES.....	7	10.1	Fourche.....	21
3.1	Garantie du fabricant, garantie légale.....	7	11	MATIÈRES CONSOMMABLES	22
3.2	Carburants, lubrifiants ou produits aux spécifications de même nature et produits auxiliaires	7	12	PRODUITS AUXILIAIRES	23
3.3	Pièces détachées, accessoires	7	13	NORMES	24
3.4	Service	7	14	GLOSSAIRE	25
3.5	Illustrations.....	7	15	LISTE DES ABRÉVIATIONS	26
3.6	Service après-vente.....	7	INDEX.....		27
4	NUMÉROS DE SÉRIE.....	8			
4.1	Référence de la fourche.....	8			
5	MISE EN SERVICE	9			
5.1	Consignes pour la première mise en service.....	9			
6	CONSEILS D'UTILISATION.....	10			
6.1	Travaux de contrôle et d'entretien avant chaque mise en service	10			
7	PLAN D'ENTRETIEN	11			
7.1	Informations additionnelles.....	11			
7.2	Travaux obligatoires.....	11			
7.3	Travaux recommandés	11			
8	TRAVAUX D'ENTRETIEN SUR LA PARTIE-CYCLE	12			
8.1	Déposer les bras de fourche standard 	12			
8.2	Monter les bras de fourche WP PRO COMPONENTS 	12			
8.3	Purger les bras de fourche	12			

1.1 Symboles utilisés

Les symboles utilisés dans le manuel sont décrits ci-dessous.



Indique un résultat prévu (d'une étape ou d'une fonction, par exemple).



Indique un résultat indésirable (d'une étape ou d'une fonction, par exemple).



Tous les travaux accompagnés de ce symbole nécessitent des connaissances approfondies ainsi qu'un certain savoir-faire technique. Pour votre sécurité, faites exécuter ces travaux par un WP Authorized Center ! Votre partie-cycle WP sera entretenue de manière optimale par des spécialistes ayant suivi une formation spécifique et disposant de l'outillage spécial nécessaire.



Indique un renvoi à une page (des informations supplémentaires sont disponibles à la page indiquée).



Indique un complément d'information ou des conseils.



Indique le résultat d'une étape de contrôle.



Indique le fin d'une activité (dont d'éventuels travaux ultérieurs).

1.2 Conventions typographiques utilisées

Ci-dessous sont expliqués certains formats de polices utilisés dans le présent document.

Nom propre

Caractérise un nom.

Nom[®]

Caractérise une marque déposée.

Marque[™]

Caractérise une marque commerciale.

Termes soulignés

Renvoient à des détails techniques ou caractérisent des termes techniques expliqués dans le glossaire.

2.1 Définition de l'application - utilisation conforme à l'usage prévu

Ce composant de partie-cycle a été conçu et construit de manière à résister aux sollicitations courantes résultant d'une utilisation normale en course.

Info

Ce composant de partie-cycle ne doit être utilisé qu'en circuit fermé et sur des routes non ouvertes au public.
Votre WP Authorized Center peut vous informer si une homologation routière a été accordée en usine ou ultérieurement à vos composants de partie-cycle.
Utiliser ce composant de partie-cycle uniquement monté sur le véhicule pour lequel le composant est autorisé/recommandé.

2.2 Mauvaise utilisation

Le composant de partie-cycle ne doit être utilisé que conformément à l'usage prévu.
Toute utilisation non conforme met en danger les personnes, le matériel et l'environnement.
Toute utilisation non conforme du composant de partie-cycle ou qui dépasse l'utilisation prévue, constitue une mauvaise utilisation.
La mauvaise utilisation comprend également l'utilisation de liquides et d'additifs ne remplissant pas les spécifications exigées pour l'utilisation prévue.

2.3 Consignes de sécurité

Afin de garantir une utilisation du produit décrit en toute sécurité, certaines consignes de sécurité doivent être respectées. Lisez par conséquent attentivement ces instructions ainsi que toutes celles contenues dans la livraison. Les consignes de sécurité ressortent visuellement du corps de texte et contiennent des liens quand cela est pertinent.

Info

Différents autocollants comportant des consignes et des avertissements ont été apposés à plusieurs endroits bien visibles sur le produit décrit. Les autocollants comportant des consignes et des avertissements ne doivent jamais être retirés. En l'absence de ces autocollants, le conducteur ou les tiers ne sont plus à même de détecter certains dangers. Le risque de blessure est alors accru.

2.4 Niveaux de danger et symboles



Danger

Remarque concernant un danger qui entraîne immédiatement ou avec certitude la mort ou de graves blessures lorsque les mesures correspondantes ne sont pas prises.



Avertissement

Remarque concernant un danger qui peut entraîner la mort ou de graves blessures lorsque les mesures correspondantes ne sont pas prises.

Remarque

Remarque concernant un danger qui entraîne de graves dommages sur les machines ou sur le matériel lorsque les mesures correspondantes ne sont pas prises.

2.5 Fonctionnement en toute sécurité



Danger

Risque d'accident Un conducteur qui n'est pas en état de conduire se met en danger lui-même ainsi que les autres.

- Ne pas conduire le véhicule et les composants de la partie-cycle si vous avez consommé de l'alcool, des drogues ou des médicaments influant sur la conduite.
- Ne pas conduire le véhicule et les composants de la partie-cycle si vous n'êtes pas en état physiquement ou mentalement.

Pendant le trajet, le composant de partie-cycle doit être en parfait état technique et être piloté en toute connaissance des consignes de sécurité et dans le respect de l'environnement.

Tout défaut pouvant compromettre la sécurité doit être immédiatement éliminé par un WP Authorized Center. Respecter les consignes et les avertissements des autocollants apposés sur le composant de partie-cycle.

2.6 Règles de travail

Certaines opérations nécessitent des outils spéciaux. Ces outils ne font pas partie intégrante du composant de partie-cycle, mais peuvent être commandés sous le numéro indiqué entre parenthèses.

Lors de l'assemblage, les pièces ne pouvant pas être réutilisées (par ex. les écrous, les joints, les bagues d'étanchéité, les joints toriques) doivent être remplacées par de nouvelles pièces.

Dans certains cas, les fixations par vis doivent être complétées d'un frein filet (par ex. **Loctite**®). Les consignes spécifiques du fabricant doivent être respectées lors de l'utilisation.

Nettoyer les pièces devant être réutilisées après démontage, contrôler leur état et leur niveau d'usure. Remplacer les pièces usées ou dégradées.

Une fois qu'une réparation ou une opération de maintenance est achevée, veiller à assurer la sécurité de fonctionnement du composant de partie-cycle.

2.7 Environnement

Un comportement responsable lors de l'utilisation du composant de partie-cycle désamorce d'emblée problèmes et conflits.

Lors de la vidange de l'huile usagée ou de tout autre fluide utilisé sur la moto, ainsi que dans le cadre de la mise au rebut des vieux composants, veiller à appliquer la législation et les directives correspondantes en vigueur dans le pays d'utilisation.

2.8 Manuel d'utilisation

Veiller impérativement à lire ce manuel d'utilisation avec attention et dans son intégralité avant de prendre la route pour la première fois avec ce véhicule. Le manuel d'utilisation comporte de nombreuses informations et conseils qui faciliteront l'utilisation, le maniement et l'entretien. Il permet d'apprendre comment régler le composant de partie-cycle pour qu'il réponde au mieux à vos besoins et comment éviter les blessures.

Conserver le manuel d'utilisation dans un endroit facilement accessible, pour l'avoir à portée de main dès que son utilisation est requise.

Pour de plus amples informations sur le composant de partie-cycle ou si certains points de ce manuel nécessitent des éclaircissements, contacter votre WP Authorized Center.

Le manuel d'utilisation est un élément important faisant partie intégrante du composant de partie-cycle. Il doit être remis au nouveau propriétaire lors de la vente de ce dernier.

2.9 Montage correct

Il est indispensable de monter le composant de la même manière qu'est monté le composant d'origine, conformément au manuel de réparation du véhicule, afin de pouvoir garantir un maximum de sécurité et de fonctionnalité.

C'est pourquoi il est recommandé de faire poser le composant de partie-cycle par un WP Authorized Center.

2.10 Couples de serrage sur la partie-cycle

Sauf mention contraire, il faut appliquer les couples de serrage indiqués dans le manuel d'utilisation et de réparation du véhicule.

3.1 Garantie du fabricant, garantie légale

Les travaux d'entretien prescrits dans le plan d'entretien doivent être réalisés exclusivement auprès d'un WP Authorized Center afin de conserver le droit à la garantie. La garantie du fabricant est nulle et non avenue en cas de dommages et conséquences résultant de manipulations et/ou de modifications sur le composant de partie-cycle.

3.2 Carburants, lubrifiants ou produits aux spécifications de même nature et produits auxiliaires

Utiliser les matières consommables et les produits auxiliaires (par ex. carburants et lubrifiants) conformément aux spécifications indiquées dans le manuel d'utilisation.

3.3 Pièces détachées, accessoires

Pour votre sécurité, utiliser uniquement des pièces détachées et des accessoires autorisés et/ou recommandés par WP et les faire monter par un WP Authorized Center. WP décline toute responsabilité pour les autres produits et les dommages consécutifs à l'utilisation de tels produits.

Dans les descriptifs, certaines pièces détachées et accessoires sont indiqués entre parenthèses. Votre WP Authorized Center se tient à votre disposition pour toute demande de conseil.

3.4 Service

Le respect des travaux de maintenance, d'entretien et de réglage figurant dans le présent manuel d'utilisation constitue la condition préalable au parfait fonctionnement et permet d'éviter l'usure précoce. Un réglage incorrect de la partie-cycle risque d'entraîner des dégâts sur cette dernière ou la rupture de composants.

Une utilisation du composant de partie-cycle dans des conditions extrêmes, telles que dans le sable ou sur un terrain détrempé ou boueux, risque d'entraîner une usure plus importante du composant de la partie-cycle. De telles conditions imposent un contrôle ou un remplacement des composants avant que l'intervalle d'entretien suivant n'ait été atteint.

Respecter impérativement les intervalles de maintenance prescrits. Leur respect prolonge de manière notable la durée de vie du composant de votre partie-cycle.

3.5 Illustrations

Les figures représentées dans ce manuel illustrent parfois des équipements spéciaux.

Pour une meilleure représentation et compréhension, certains composants peuvent être déposés ou ne sont pas illustrés. Une dépose n'est pas toujours impérative pour le descriptif correspondant. Respecter les indications textuelles.

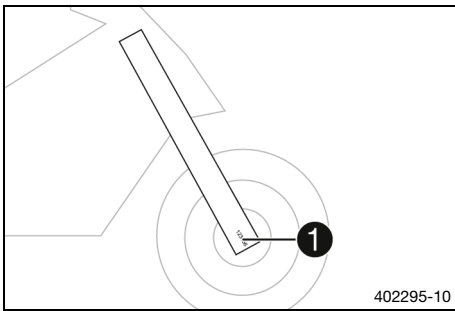
3.6 Service après-vente

En cas de questions sur le composant de votre partie-cycle et sur WP, votre WP Authorized Center se tient à votre disposition.

La liste des WP Authorized Center est disponible sur le site web de WP.
Site web international de WP Suspension : <http://www.wp-suspension.com>

4 NUMÉROS DE SÉRIE

4.1 Référence de la fourche



La référence de la fourche ① est estampée sur la partie interne de la fixation de l'axe de roue avant.

5.1 Consignes pour la première mise en service.



Avertissement

Risque d'accident Toute modification au niveau du réglage de la partie-cycle peut influencer fortement sur le comportement routier.

Des modifications importantes au niveau du réglage de la partie-cycle peuvent altérer considérablement le comportement routier.

- Ne pas modifier les réglages au-delà de la plage préconisée.
- Après avoir effectué des modifications, rouler d'abord doucement pour évaluer le comportement routier.

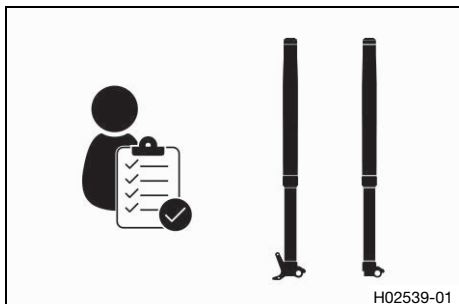
- Régler l'amortissement en compression de la fourche. (📖 p. 18)
- Régler l'amortissement en détente de la fourche. (📖 p. 18)
- Régler la prétension du ressort de la fourche. (📖 p. 19)



6.1 Travaux de contrôle et d'entretien avant chaque mise en service

i Info

Contrôler l'état du composant de partie-cycle et la sécurité de fonctionnement avant chaque utilisation. Pendant le trajet, le composant de partie-cycle doit être en parfait état technique.



- Contrôler le bon état du composant de partie-cycle.
- Nettoyer les cache-poussières des bras de fourche. (📖 p. 14)
- Purger les bras de fourche. (📖 p. 12)
- Vérifier régulièrement que tous les assemblages vissés sont bien serrés.

7.1 Informations additionnelles

Tous les travaux supplémentaires résultant des opérations obligatoires ou des mesures recommandées doivent faire l'objet d'une procédure séparée et sont facturés séparément.

En fonction des conditions de conduite locales, les intervalles de maintenance peuvent différer dans le pays d'utilisation.

7.2 Travaux obligatoires

toutes les 40 heures d'utilisation	
Tous les 20.000 km (12.400 mi)	
Travaux principaux	
Effectuer un entretien de la fourche (utilisation tout terrain). 🛠️	•
Effectuer un entretien de la fourche (utilisation sur route). 🛠️	•

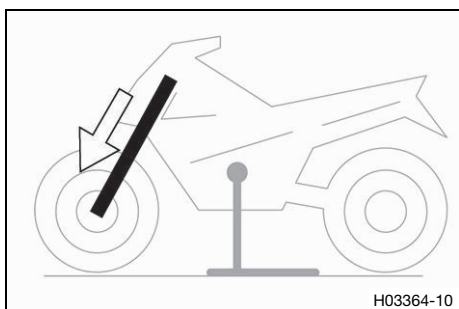
- Intervalle périodique

7.3 Travaux recommandés

après 20 heures d'utilisation	
Après 5.000 km (3.100 mi)	
Effectuer un entretien de la fourche (utilisation tout terrain). 🛠️	○
Effectuer un entretien de la fourche (utilisation sur route). 🛠️	○

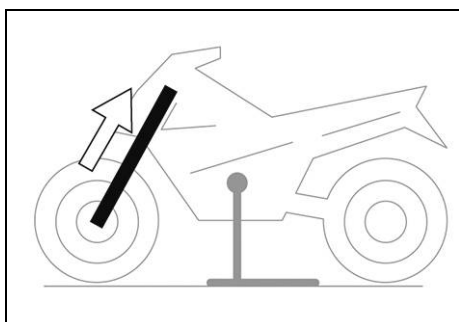
- Intervalle unique

8.1 Déposer les bras de fourche standard ↴



- Déposer les bras de fourche standard conformément au manuel de réparation.

8.2 Monter les bras de fourche WP PRO COMPONENTS ↴



- Monter les bras de fourche conformément au manuel de réparation.

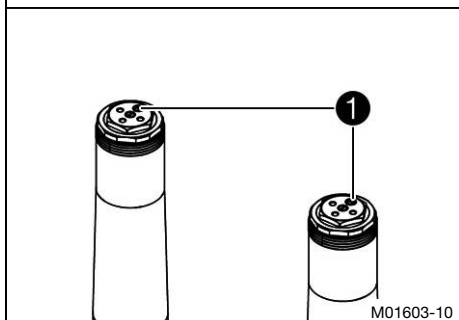
Indications prescrites

Prendre en compte la position des gorges par rapport au bord supérieur du té de fourche supérieur.

2ème gorge du haut

- ✓ Les vis de purge ❶ sont positionnées vers l'avant.

- Coller les autocollants compris dans la livraison.



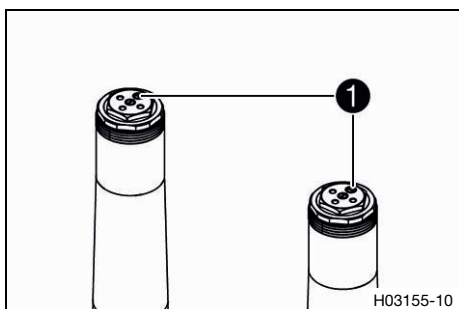
8.3 Purger les bras de fourche

Préparatifs

- Relever la moto avec le dispositif de levage à l'arrière. (📖 p. 14)
- Déposer le garde-boue avant. (📖 p. 13)
- Relever la moto avec le dispositif de levage à l'avant. (📖 p. 15)

Travail principal

- Desserrer les vis de purge ❶.
- ✓ L'éventuelle surpression s'échappe de l'intérieur de la fourche.
- Serrer les vis de purge.

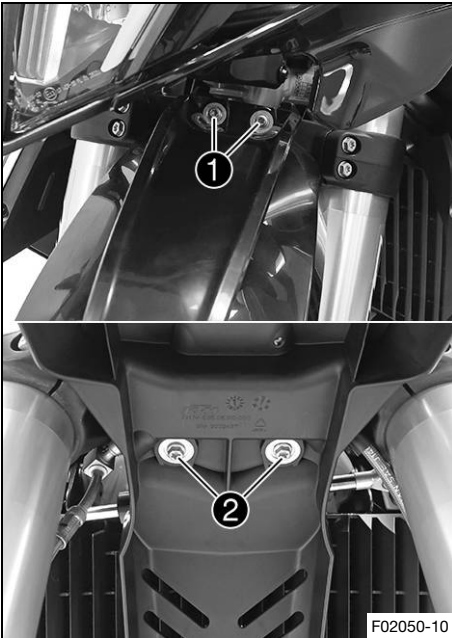


Retouche

- Retirer la moto du dispositif de levage à l'avant. (📖 p. 15)
- Monter le garde-boue avant. (📖 p. 13)
- Enlever la moto du dispositif de levage à l'arrière. (📖 p. 16)



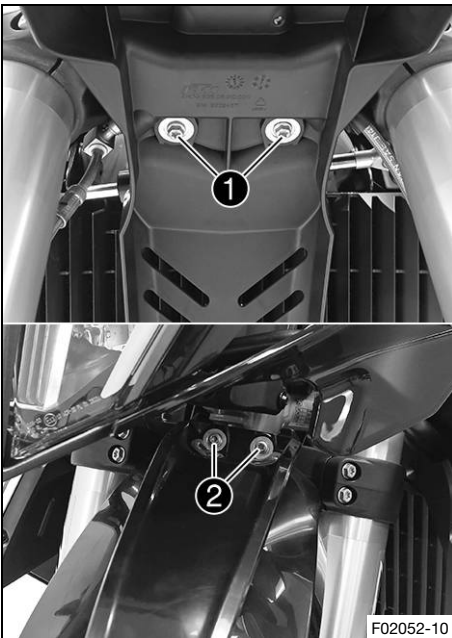
8.4 Déposer le garde-boue avant



- Retirer les vis ①.
- Retirer les vis ②.
- Retirer le garde-boue par l'avant.



8.5 Monter le garde-boue avant



- Mettre en place le garde-boue avant. Mettre les vis ① en place sans les serrer.

Indications prescrites

Autres vis châssis	M6	10 Nm (7,4 lbf ft)
--------------------	----	--------------------

- Mettre les vis ② en place sans les serrer.

Indications prescrites

Autres vis châssis	M6	10 Nm (7,4 lbf ft)
--------------------	----	--------------------

✓ Le garde-boue est orienté uniformément vers l'avant.

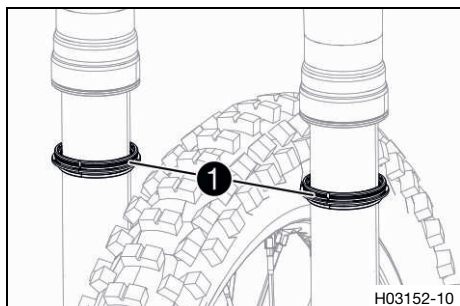
- Serrer toutes les vis du garde-boue avant.

Indications prescrites

Autres vis châssis	M6	10 Nm (7,4 lbf ft)
--------------------	----	--------------------



8.6 Nettoyer les cache-poussières des bras de fourche



Préparatifs

- Relever la moto avec le dispositif de levage à l'arrière. (📖 p. 14)
- Déposer le garde-boue avant. (📖 p. 13)
- Relever la moto avec le dispositif de levage à l'avant. (📖 p. 15)

Travail principal

- Faire glisser les cache-poussières ① des deux bras de fourche vers le bas.

Info

Les cache-poussières ont pour fonction de racler la poussière et la saleté grossière du tube intérieur de fourche. À l'issue d'une certaine période, la saleté peut s'incruster derrière les cache-poussières. Si elle n'est pas enlevée, l'étanchéité des joints d'huile situés à l'arrière peut être remise en cause.



Avertissement

Risque d'accident La présence d'huile ou de graisse sur les disques de frein réduit l'efficacité de freinage.

- Veillez à ce que les disques de frein soient en permanence exempts de graisse et d'huile.
- Si besoin, nettoyez les disques de frein avec un nettoyant pour freins.

- Nettoyer et lubrifier les cache-poussières et les tubes intérieurs de fourche des deux bras de fourche.

Spray d'huile universelle (📖 p. 23)

- Repousser les cache-poussières en position initiale.
- Retirer l'huile superflue.

Retouche

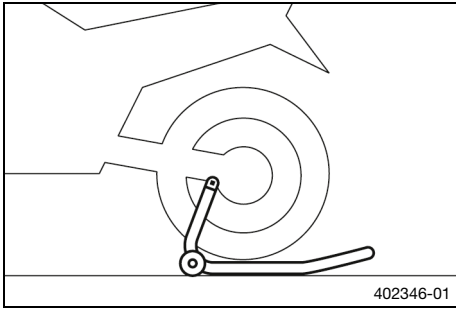
- Retirer la moto du dispositif de levage à l'avant. (📖 p. 15)
- Monter le garde-boue avant. (📖 p. 13)
- Enlever la moto du dispositif de levage à l'arrière. (📖 p. 16)

8.7 Relever la moto avec le dispositif de levage à l'arrière

Remarque

Danger d'endommagement Le véhicule en stationnement est susceptible de rouler accidentellement ou de tomber.

- Stationner le véhicule sur un sol plan et ferme.



- Mettre en place l'adaptateur de fixation sur le bras oscillant.
- Placer l'adaptateur dans le dispositif de levage à l'arrière.

Adaptateur pour support (61029955144)

Dispositif de levage de la roue arrière (69329955000)

- Positionner la moto à la verticale, orienter le dispositif de levage avec les adaptateurs vers le bras oscillant, puis relever la moto.



8.8 Relever la moto avec le dispositif de levage à l'avant

Remarque

Danger d'endommagement Le véhicule en stationnement est susceptible de rouler accidentellement ou de tomber.

- Stationner le véhicule sur un sol plan et ferme.

Préparatifs

- Relever la moto avec le dispositif de levage à l'arrière. (📖 p. 14)
- Déposer le garde-boue avant. (📖 p. 13)

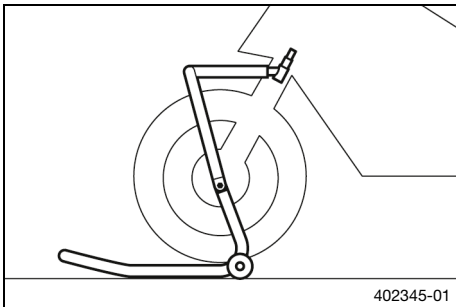
Travail principal

- Mettre le guidon en position droite.
- Placer le dispositif de levage à l'avant avec les adaptateurs sur le tube de fourche.

Axe de fixation (69329965040)

Dispositif de levage de la roue avant (grand) (69329965100)

- Orienter le dispositif de levage à l'avant en direction des bras de fourche.



Info

Toujours commencer par relever la moto à l'arrière.

- Relever la moto à l'avant.



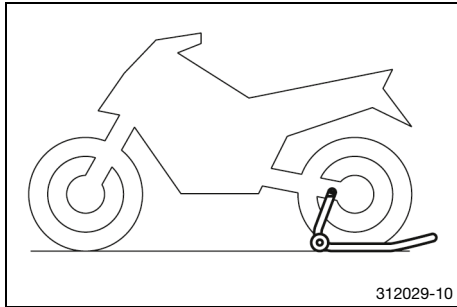
8.9 Retirer la moto du dispositif de levage à l'avant

Remarque

Danger d'endommagement Le véhicule en stationnement est susceptible de rouler accidentellement ou de tomber.

- Stationner le véhicule sur un sol plan et ferme.

8 TRAVAUX D'ENTRETIEN SUR LA PARTIE-CYCLE



Travail principal

- Arrimer la moto pour l'empêcher de tomber.
- Enlever le dispositif de levage à l'avant.

Retouche

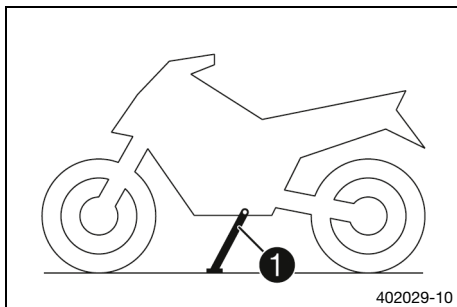
- Monter le garde-boue avant. (📖 p. 13)

8.10 Enlever la moto du dispositif de levage à l'arrière

Remarque

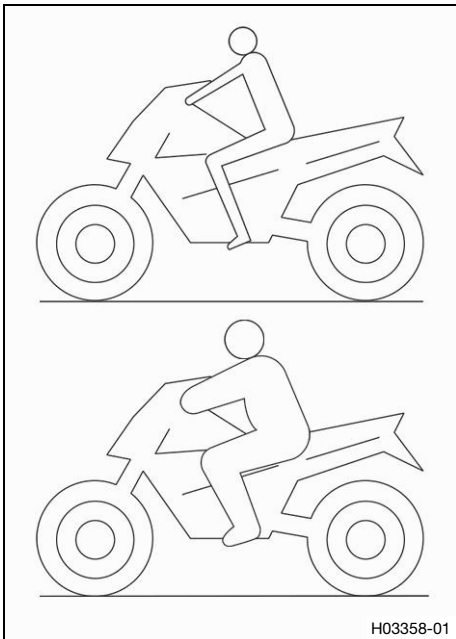
Danger d'endommagement Le véhicule en stationnement est susceptible de rouler accidentellement ou de tomber.

- Stationner le véhicule sur un sol plan et ferme.



- Arrimer la moto pour l'empêcher de tomber.
- Enlever le dispositif de levage à l'arrière et mettre le véhicule sur sa béquille latérale ❶.
- Retirer l'adaptateur de fixation du bras oscillant.

9.1 Contrôler le réglage de base de la partie-cycle en fonction du poids du pilote



- Pour obtenir un comportement optimal de la machine et pour ne pas endommager la fourche, l'amortisseur, le bras oscillant ou le cadre, adapter le réglage de base des éléments de suspension au poids du pilote.
- À la livraison, le composant de la partie-cycle pour un poids conducteur standard.

Indications prescrites

Poids standard du conducteur	75 ... 85 kg (165 ... 187 lb.)
------------------------------	--------------------------------

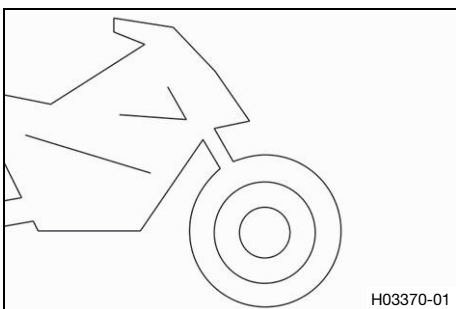
- Si le poids du pilote n'est pas compris dans ces limites, il convient de modifier le réglage de base des suspensions en conséquence.
- Si le poids du pilote ne correspond pas tout à fait à la norme, compenser en modifiant la prétension du ressort.
- En cas d'écarts plus importants, monter des ressorts appropriés.

i Info
Les ressorts adéquats sont disponibles auprès d'un WP Authorized Center.



9.2 Vérifier le réglage de base de la fourche

i Info
Pour différentes raisons, il est impossible de déterminer avec précision la valeur de l'enfoncement en charge de la fourche.



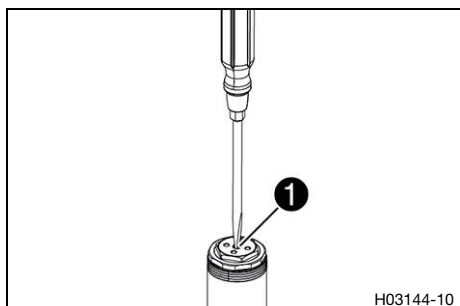
- Si le poids du pilote ne correspond pas tout à fait à la norme, compenser en modifiant la précontrainte des ressorts, comme indiqué pour l'amortisseur.
- Si toutefois la fourche talonne fréquemment (c'est-à-dire vient taper fréquemment en bout de course), monter des ressorts plus durs pour ne pas endommager la fourche et le cadre.
- Si, après un long fonctionnement, la fourche semble plus dure qu'à l'accoutumée, il faut alors purger les bras de fourche.



9.3 Régler l'amortissement en compression de la fourche

i Info

L'amortissement hydraulique en compression détermine le comportement lors de l'enfoncement de la fourche.



- Visser les vis de réglage **1** dans le sens des aiguilles d'une montre jusqu'au dernier cran perceptible.

i Info

Les vis de réglage se trouvent à l'extrémité supérieure des bras de fourche. Effectuer un réglage uniforme des deux bras de fourche. Pour une meilleure visualisation, un tournevis est représenté à la place de l'outil de réglage compris dans la livraison.

- Tourner l'élément de réglage dans le sens inverse des aiguilles d'une montre du nombre de crans correspondant au type de fourche.

Indications prescrites

Amortissement en compression	
Confort	16 clics
Standard	12 clics
Sport	10 clics
Charge utile maximale	8 clics

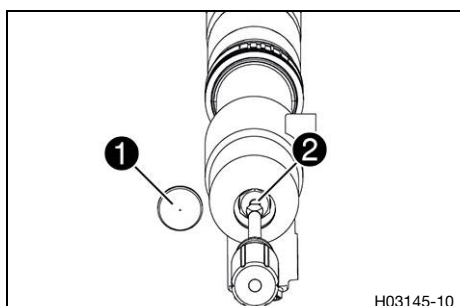
i Info

Tourner dans le sens des aiguilles d'une montre augmente l'amortissement, tourner dans le sens inverse réduit l'amortissement lors de l'enfoncement.

9.4 Régler l'amortissement en détente de la fourche

i Info

L'amortissement hydraulique en détente détermine le comportement lors de la détente de la fourche.



- Retirer les capuchons **1**.
- Visser les vis de réglage **2** dans le sens des aiguilles d'une montre jusqu'au dernier cran perceptible.

i Info

Les vis de réglage se trouvent à l'extrémité inférieure des bras de fourche. Effectuer un réglage uniforme des deux bras de fourche.

- Tourner dans le sens inverse des aiguilles d'une montre du nombre de crans correspondant au type de fourche.

Indications prescrites

Amortissement en détente	18 clics
--------------------------	----------

i Info
La rotation dans le sens des aiguilles d'une montre augmente l'amortissement, la rotation dans le sens inverse réduit l'amortissement lors de la détente.

- Mettre les capuchons ❶ en place.



9.5 Régler la prétension du ressort de la fourche

Préparatifs

- Relever la moto avec le dispositif de levage à l'arrière. (📖 p. 14)
- Déposer le garde-boue avant. (📖 p. 13)
- Relever la moto avec le dispositif de levage à l'avant. (📖 p. 15)

Travail principal

- Visser les ajusteurs de précontrainte dans le sens inverse des aiguilles d'une montre jusqu'au dernier cran perceptible.

Clé polygonale (T14028)

i Info
La clé de réglage fait partie du contenu de la livraison. Régler les deux bras de fourche uniformément.

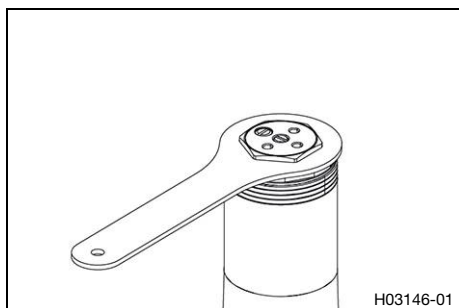
- Tourner dans le sens des aiguilles d'une montre du nombre de crans correspondant au type de fourche.

Indications prescrites

Prétension du ressort - Ajusteur de précontrainte	
Confort	6 clics
Standard	10 clics
Sport	12 clics
Charge utile maximale	16 clics

- ✓ Les ajusteurs de précontrainte s'enclenchent de manière perceptible.

i Info
Régler la prétension du ressort uniquement aux crans sensibles, car la prétension ne s'enclenche pas entre les crans.
La rotation dans le sens des aiguilles d'une montre augmente la prétension du ressort ; la rotation dans le sens inverse la réduit.
Le réglage de la prétension du ressort n'a aucun effet sur le réglage de l'amortissement de détente. Cependant, d'une manière générale, le réglage d'un amortissement de détente plus élevé est conseillé lors d'une prétension de ressort plus importante.



9 ADAPTER LA PARTIE-CYCLE

Retouche

- Retirer la moto du dispositif de levage à l'avant. (🔧 p. 15)
- Monter le garde-boue avant. (🔧 p. 13)
- Enlever la moto du dispositif de levage à l'arrière. (🔧 p. 16)



10.1 Fourche

Référence de la fourche	14.18.2S.08	
Fourche	XPLORE PRO 7548	
Amortissement en compression		
Confort	16 clics	
Standard	12 clics	
Sport	10 clics	
Charge utile maximale	8 clics	
Amortissement en détente	18 clics	
Prétension du ressort - Ajusteur de précontrainte		
Confort	6 clics	
Standard	10 clics	
Sport	12 clics	
Charge utile maximale	16 clics	
Taux d'élasticité		
Poids du pilote : 55 ... 65 kg (121 ... 143 lb.)	6,6 N/mm (37,7 lb/in)	
Poids du pilote : 65 ... 75 kg (143 ... 165 lb.)	6,8 N/mm (38,8 lb/in)	
Poids du pilote : 75 ... 85 kg (165 ... 187 lb.)	7,0 N/mm (40 lb/in)	
Poids du pilote : 85 ... 95 kg (187 ... 209 lb.)	7,2 N/mm (41,1 lb/in)	
Longueur de ressort avec fourreau(x) de prétension	488 mm (19,21 in)	
Longueur de fourche	912 mm (35,91 in)	
Quantité d'huile dans le mécanisme extérieur	480 ml (16,23 fl. oz.)	Huile de fourche (SAE 4) (48601166S1) (📖 p. 22)
Quantité d'huile dans la cartouche	170 ml (5,75 fl. oz.)	Huile de fourche (SAE 4) (48601166S1) (📖 p. 22)

Huile de fourche (SAE 4) (48601166S1)

Norme / Classification

- SAE (📖 p. 24) (SAE 4)

Indications prescrites

- Utiliser uniquement des huiles conformes aux normes prescrites (voir les indications sur le bidon) et possédant les propriétés adéquates.

Spray d'huile universelle

Fournisseur recommandé
MOTOREX®

- Joker 440 Synthetic

SAE

Les classes de viscosité SAE ont été définies par la Society of Automotive Engineers et permettent de différencier les huiles d'après leur viscosité. La viscosité ne sert qu'à décrire la propriété d'une huile définie et ne fournit pas d'informations sur la qualité de cette dernière.

PA	Précontrainte de ressort ajustable	Dispositif sur les éléments de suspension permettant l'adaptation de la prétension du ressort
----	------------------------------------	---

15 LISTE DES ABRÉVIATIONS

cf.	voir
env.	environ
etc.	et cetera
evtl.	éventuellement
N°	numéro
par ex.	par exemple
Réf.	Référence

A	
Accessoires	7
B	
Bras de fourche	
Déposer la version standard	12
Monter la version WP PRO COMPONENTS	12
Nettoyer les cache-poussières	14
Purger	12
Régler la prétension du ressort	19
C	
Carburants, lubrifiants ou produits aux spécifications de même nature	7
D	
Définition de l'application	4
Données techniques	
Couples de serrage sur la partie-cycle	6
Fourche	21
E	
Environnement	5
F	
Fonctionnement en toute sécurité	5
Fourche	
Référence	8
Régler l'amortissement en compression	18
Régler l'amortissement en détente	18
Vérifier le réglage de base	17
G	
Garantie du fabricant	7
Garantie légale	7
Garde-boue avant	
Déposer	13
Monter	13
I	
Illustrations	7
M	
Manuel d'utilisation	5
Mauvaise utilisation	4
Mise en service	
Consignes pour la première mise en service	9
Travaux de contrôle et d'entretien avant chaque mise en service	10
Montage correct	6
Moto	
Enlever du dispositif de levage à l'arrière	16
Relever à l'arrière avec le dispositif de levage	14
Relever avec le dispositif de levage à l'avant	15
	Retirer la moto du dispositif de levage à l'avant
	15
P	
Pièces détachées	7
Plan d'entretien	11
Produits auxiliaires	7
R	
Réglage de base de la partie-cycle	
Contrôler en fonction du poids du pilote	17
Règles de travail	5
S	
Service	7
Service après-vente	7
U	
Utilisation conforme à l'usage prévu	4



53000181fr

09/2021