

***KTM* POWERPARTS** **INFORMATION**

CARBON SIDE FAIRING



60303965044

12.2014
3.213.349



KTM Motorrad AG
5230 Mattighofen, Austria
www.ktm.com



3 DEUTSCH

Wir freuen uns, dass Sie sich für dieses Produkt entschieden haben.

Unser hochwertiges Qualitätsprodukt ist rennerprobt und wurde speziell für sportliche Herausforderungen entwickelt. Eine korrekte Montage des Produktes ist unerlässlich, um ein Maximum an Sicherheit und Funktionalität gewährleisten zu können. Bitte befolgen Sie daher die Montageanleitung oder wenden Sie sich an Ihren autorisierten Fachhändler.

Für falsche Montage oder Verwendung dieses Produktes kann der (Quasi-)Hersteller bzw. Lieferant nicht zur Verantwortung gezogen werden.
Vielen Dank.

5 ENGLISH

Thank you for choosing this product.

Our high quality product has been tested under racing conditions and was developed specifically for use in sports activities. Correct installation of the product is essential to ensure that a maximum degree of safety and functionality is achieved. Therefore, please follow the installation instructions or contact your authorized dealer.

The (quasi) manufacturer or supplier cannot be held responsible for products that are incorrectly mounted or inappropriately used.
Thank you.

7 ITALIANO

Grazie per aver scelto questo prodotto.

Questo nostro prodotto di pregiata qualità è collaudato nelle competizioni ed è stato sviluppato specificamente per gare sportive. Il montaggio corretto del prodotto è fondamentale per garantirne la massima sicurezza e funzionalità. Rispetti quindi le istruzioni di montaggio o rivolgerti al proprio concessionario autorizzato.

Il produttore (detentore del marchio)/fornitore non può essere considerato responsabile per un montaggio o impiego errato del presente prodotto.
Vi ringraziamo per l'attenzione!

9 FRANCAIS

Merci d'avoir porté votre choix sur ce produit.

Notre produit de haute qualité est éprouvé pour les compétitions et a été conçu spécialement pour un usage sportif. Un montage approprié du produit est indispensable pour garantir une sécurité et une fonctionnalité maximales du véhicule. C'est pourquoi nous vous invitons à suivre scrupuleusement le manuel de montage ou à vous adresser à votre revendeur agréé.

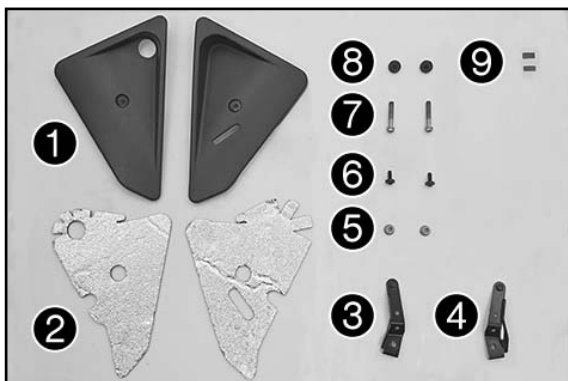
En cas de montage ou d'utilisation non conformes de ce produit, le (quasi) constructeur ou le fournisseur déclinent toute responsabilité.
Merci !

11 ESPAÑOL

Le agradecemos que se haya decidido por este producto.

Este producto de alta calidad está probado para la competición y se ha desarrollado específicamente para las exigencias de este deporte. Para poder garantizar los máximos niveles de seguridad y funcionalidad, es imprescindible que el producto se monte correctamente. Por este motivo, es muy importante que siga las instrucciones del manual de montaje o que se ponga en contacto con su concesionario autorizado.

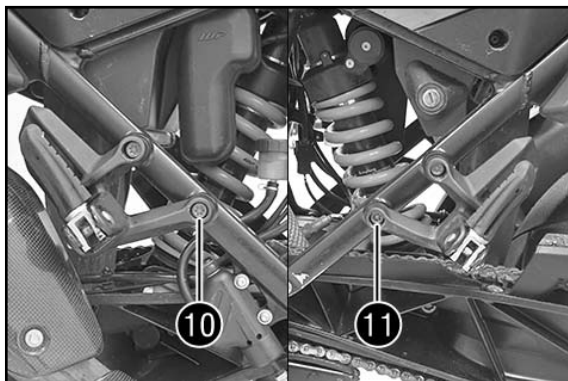
El (cuasi) fabricante y el proveedor de este producto no se harán responsables del montaje y el uso incorrectos.
¡Muchas gracias!



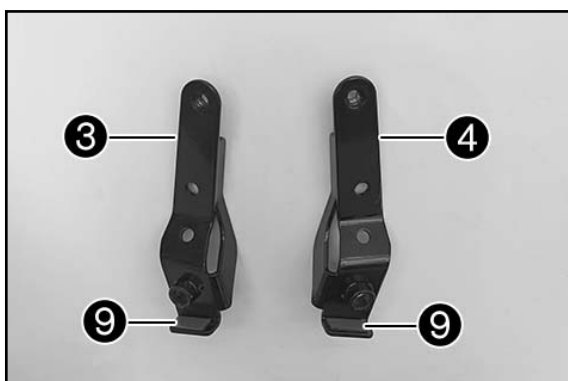
Lieferumfang

- 1x Seitenverkleidung rechts und links ①
- 1x Hitzeschutzfolie rechts und links ②
- 1x Halblech links ③
- 1x Halblech rechts ④
- 2x Sechskantmutter M8 ⑤
- 2x Schraube M6x18 ⑥
- 2x Bundschraube M8x40 ⑦
- 2x Distanzgummi ⑧
- 2x Gummistreifen selbstklebend ⑨

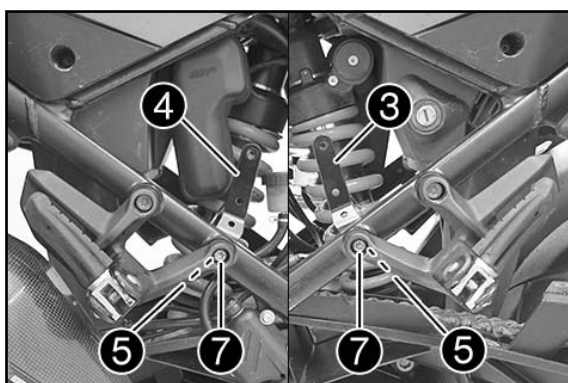
- 60303965000
- 60303967000
- 60303964050
- 60303966050
- 0985080003
- 69014017000
- 0025080456
- 60006001021
- 60303965010



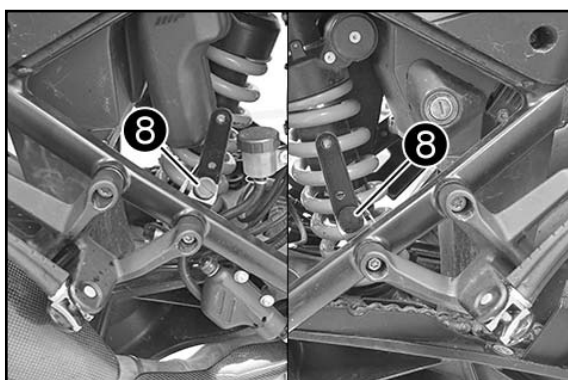
- Schraube ⑩ rechts entfernen.
- Schraube ⑪ links entfernen.



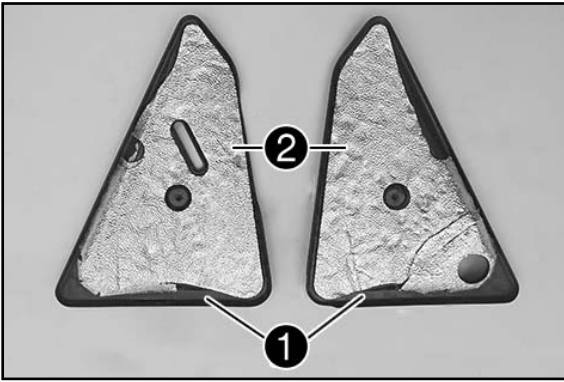
- Gummistreifen ⑨ (Lieferumfang) auf Halblech links ③ (Lieferumfang) und Halblech rechts ④ (Lieferumfang) kleben.



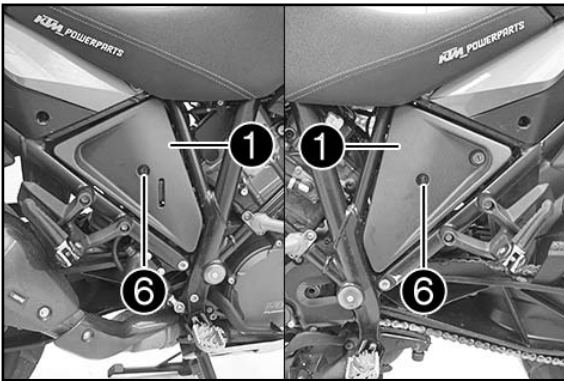
- Halblech rechts ④ positionieren.
- Schraube ⑦ (Lieferumfang) mit Mutter ⑤ (Lieferumfang) montieren und mit 25 Nm festziehen.
- Halblech links ③ positionieren.
- Schraube ⑦ (Lieferumfang) mit Mutter ⑤ (Lieferumfang) montieren und mit 25 Nm festziehen.



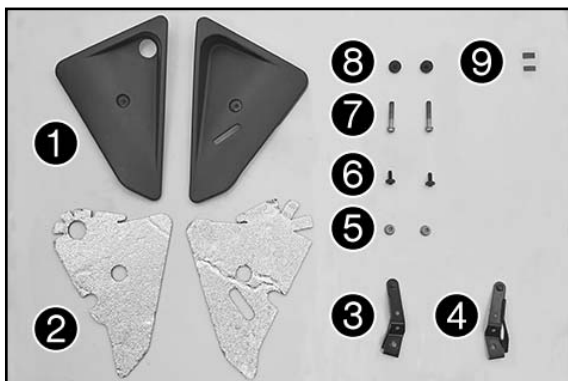
- Distanzgummi ⑧ (Lieferumfang) rechts und links montieren.



- Hitzeschutzfolie rechts und links ② (Lieferumfang) auf Hitzeschutz rechts und links ① (Lieferumfang) kleben.

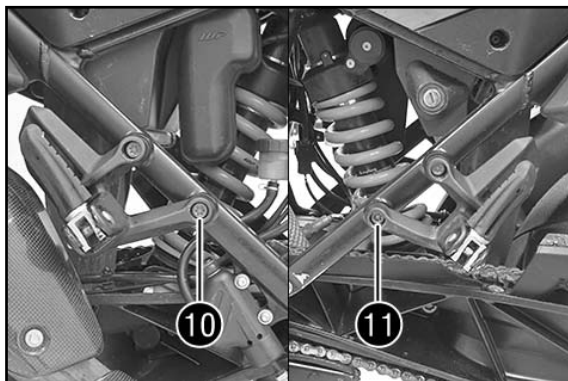


- Hitzeschutz rechts und links ① positionieren.
 - Schraube ⑥ (Lieferumfang) rechts und links montieren und mit 10 Nm festziehen.



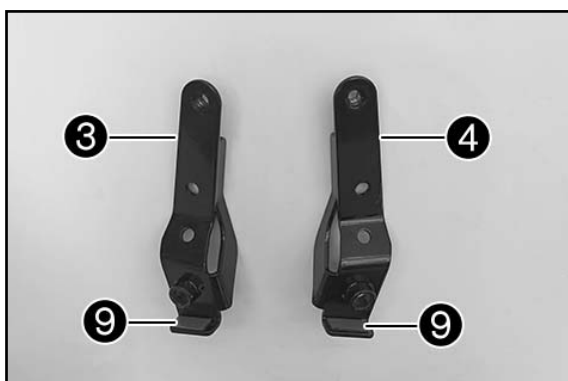
Scope of supply

1x side trim, right and left ①	60303965000
1x thermal protection foil, right and left ②	60303967000
1x retaining plate, left ③	60303964050
1x retaining plate, right ④	60303966050
2x hex nuts M8 ⑤	0985080003
2x screws M6x18 ⑥	69014017000
2x collar screws M8x40 ⑦	0025080456
2x rubber spacers ⑧	60006001021
2x rubber strips, self-adhesive ⑨	60303965010

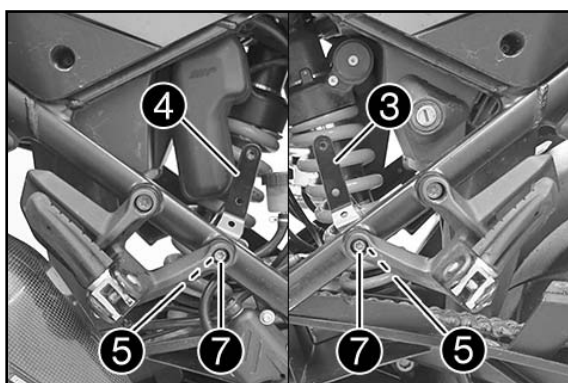


- Remove screw ⑩ on the right.

- Remove screw ⑪ on the left.



- Bond rubber strips ⑨ (included) on the left retaining plate ③ (included) and right retaining plate ④ (included).

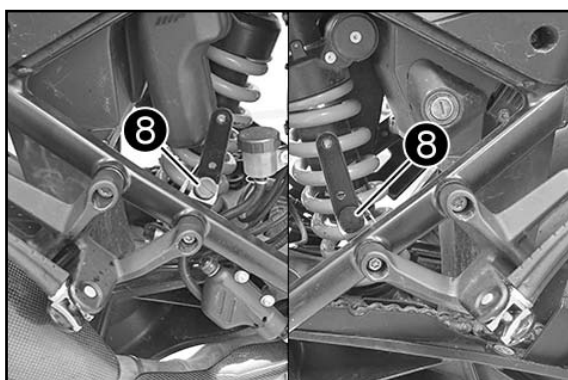


- Position the right retaining plate ④.

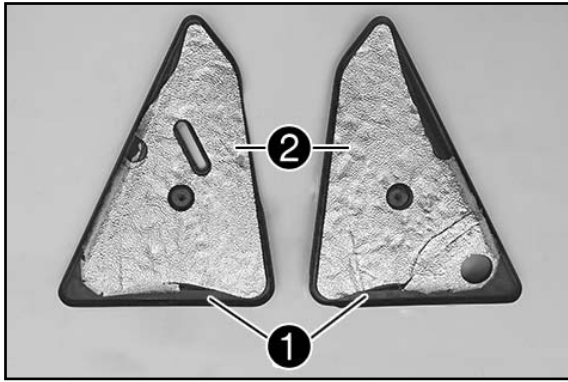
- Mount screw ⑦ (included) with nut ⑤ (included) and tighten to 25 Nm.

- Position the left retaining plate ③.

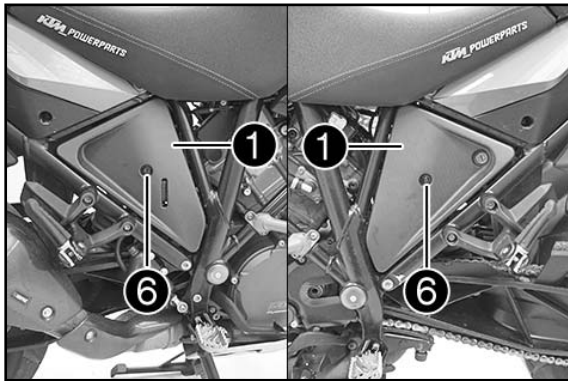
- Mount screw ⑦ (included) with nut ⑤ (included) and tighten to 25 Nm.



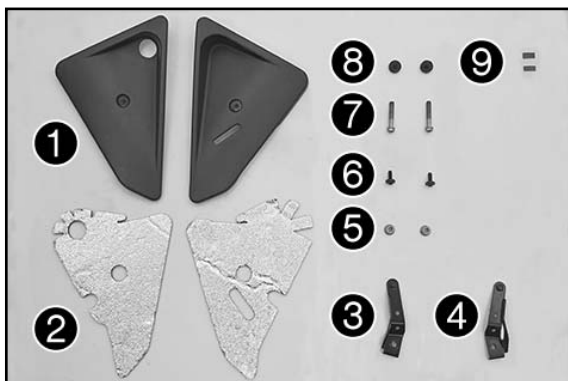
- Mount rubber spacers ⑧ (included) on the right and left.



- Bond the right and left thermal protection foil ② (included) on the right and left heat shields ① (included).

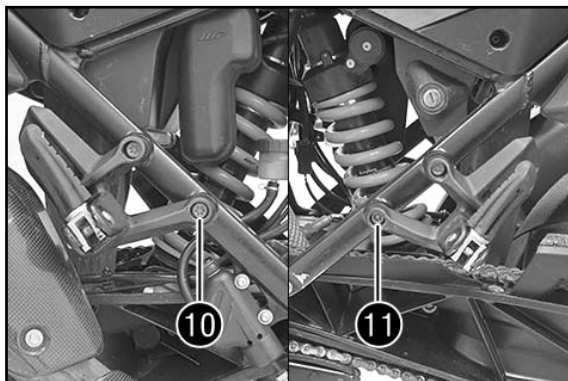


- Position the right and left heat shields ①.
- Mount the right and left screws ⑥ (included) and tighten to 10 Nm.



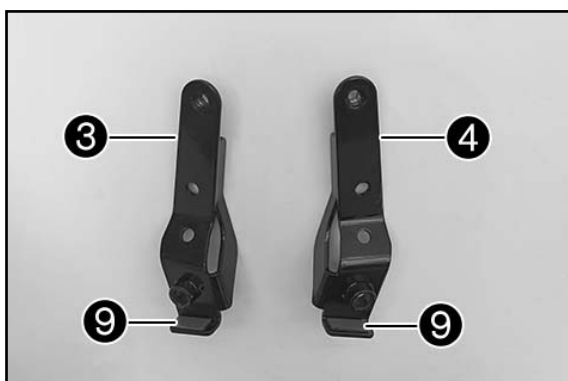
Materiale fornito

N. 1 fiancatina destra e sinistra ①	60303965000
N. 1 pellicola di protezione termica destra e sinistra ②	60303967000
N. 1 piastrina sinistra ③	60303964050
N. 1 piastrina destra ④	60303966050
N. 2 dadi esagonali M8 ⑤	0985080003
N. 2 viti M6x18 ⑥	69014017000
N. 2 viti flangiate M8x40 ⑦	0025080456
N. 2 gommini distanziali ⑧	60006001021
N. 2 fascette in gomma autoadesive ⑨	60303965010

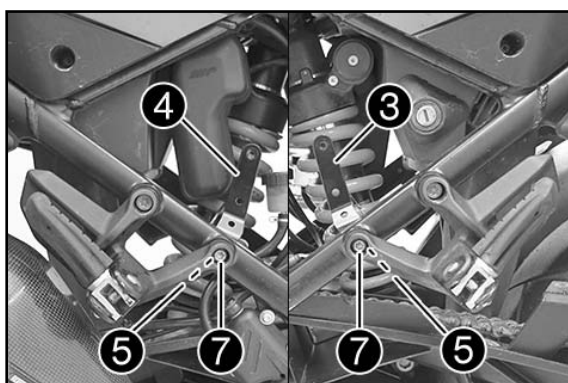


- Rimuovere la vite ⑩ a destra.

- Rimuovere la vite ⑪ a sinistra.



- Incollare le fascette in gomma ⑨ (in dotazione) sulla piastrina sinistra ③ (in dotazione) e sulla piastrina destra ④ (in dotazione).

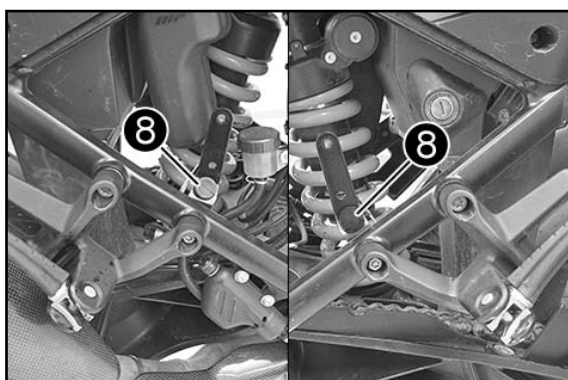


- Posizionare la piastrina destra ④.

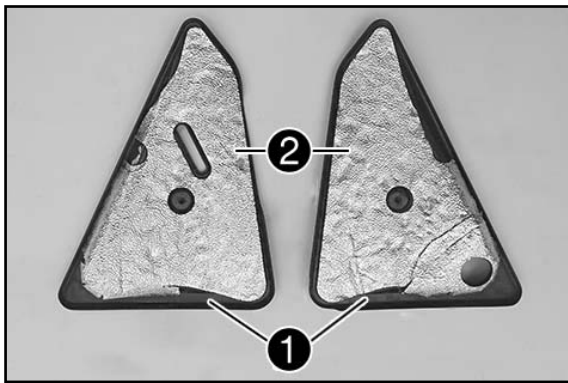
- Montare la vite ⑦ (in dotazione) con il dado ⑤ (in dotazione) e serrare a 25 Nm.

- Posizionare la piastrina sinistra ③.

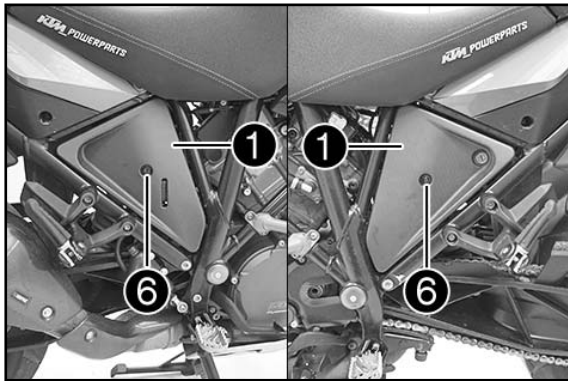
- Montare la vite ⑦ (in dotazione) con il dado ⑤ (in dotazione) e serrare a 25 Nm.



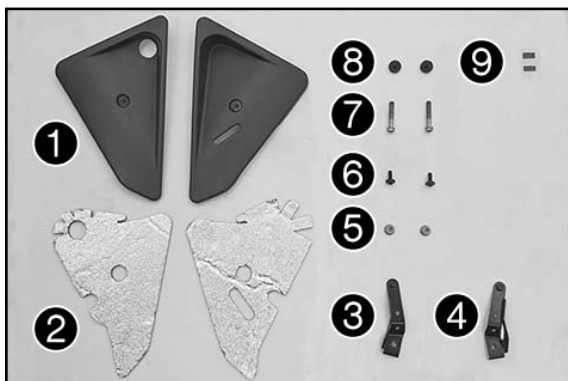
- Montare il gommino distanziale ⑧ (in dotazione) a destra e a sinistra.



- Incollare la pellicola di protezione termica destra e sinistra ❷ (in dotazione) sulla protezione termica destra e sinistra ❶ (in dotazione).

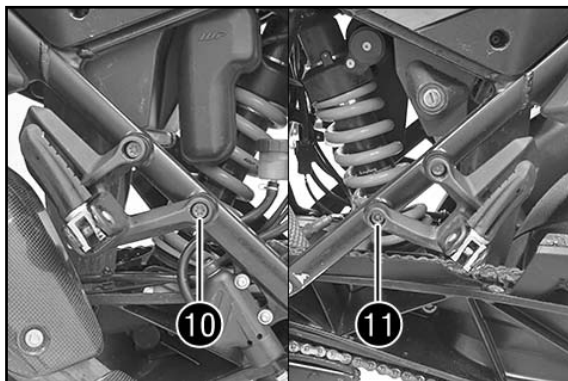


- Posizionare la protezione termica destra e sinistra ❶.
- Montare la vite ❷ (in dotazione) a destra e sinistra e serrare a 10 Nm.

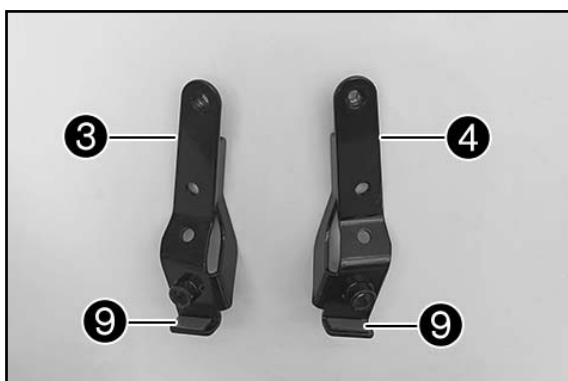


Contenu de la livraison

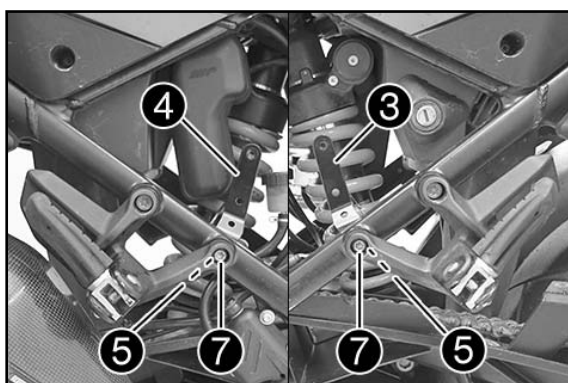
1x Habillage latéral à droite et à gauche ①	60303965000
1x Film de protection anti-chaleur à droite et à gauche ②	60303967000
1x Tôle de fixation à gauche ③	60303964050
1x Tôle de fixation à droite ④	60303966050
2x Écrou hexagonal M8 ⑤	0985080003
2x Vis M6x18 ⑥	69014017000
2x Vis à épaulement M8x40 ⑦	0025080456
2x Caoutchouc d'écartement ⑧	60006001021
2x Bandes caoutchouc autocollantes ⑨	60303965010



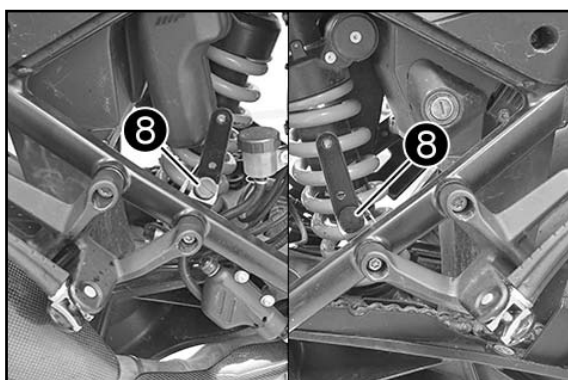
- Enlever la vis ⑩ à droite.
- Enlever la vis ⑪ à gauche.



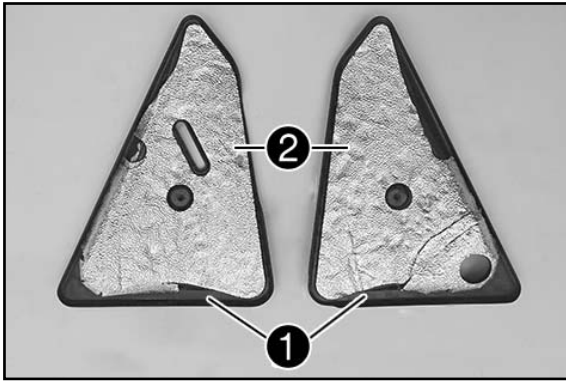
- Coller les bandes de caoutchouc ⑨ (contenu de la livraison) sur la tôle de fixation de gauche ③ (contenu de la livraison) et sur la tôle de fixation de droite ④ (contenu de la livraison).



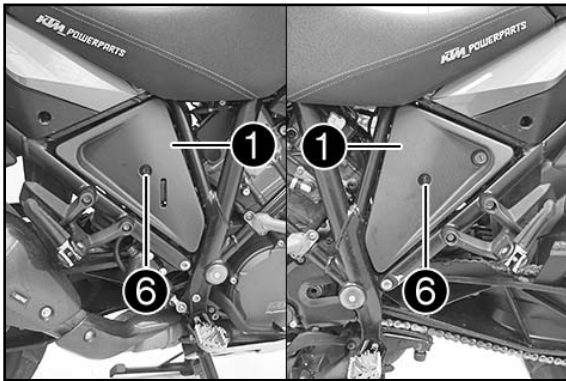
- Placer la tôle de fixation à droite ④.
- Monter la vis ⑦ (contenu de la livraison) avec l'écrou ⑤ (contenu de la livraison) et serrer à 25 Nm.
- Placer la tôle de fixation à gauche ③.
- Monter la vis ⑦ (contenu de la livraison) avec l'écrou ⑤ (contenu de la livraison) et serrer à 25 Nm.



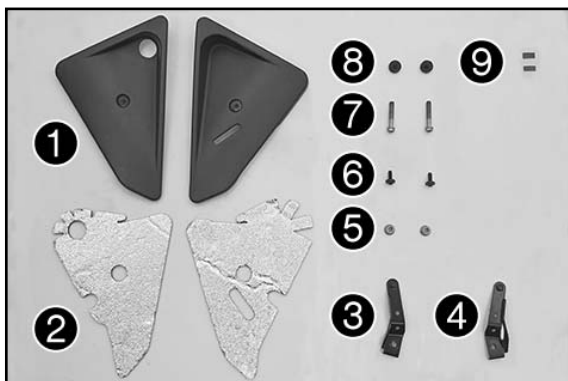
- Monter le caoutchouc d'écartement ⑧ (contenu de la livraison) à droite et à gauche.



- Coller le film de protection anti-chaleur à droite et à gauche ② (contenu de la livraison) sur la protection anti-chaleur à droite et à gauche ① (contenu de la livraison).

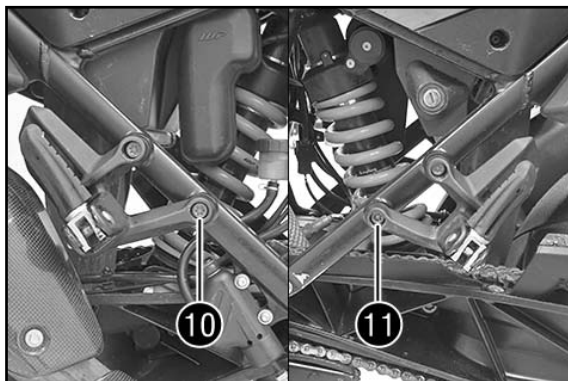


- Placer la protection anti-chaleur à droite et à gauche ①.
- Monter la vis ⑥ (contenu de la livraison) à droite et à gauche et serrer à 10 Nm.

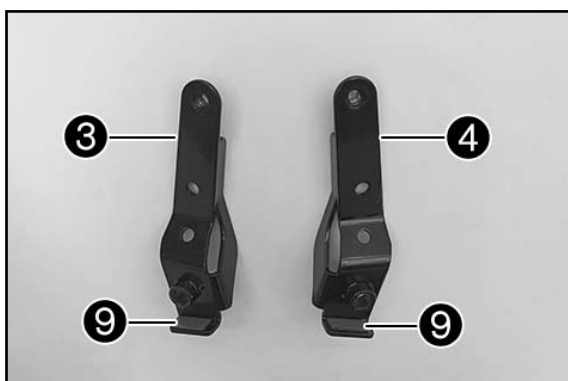


Volumen de suministro

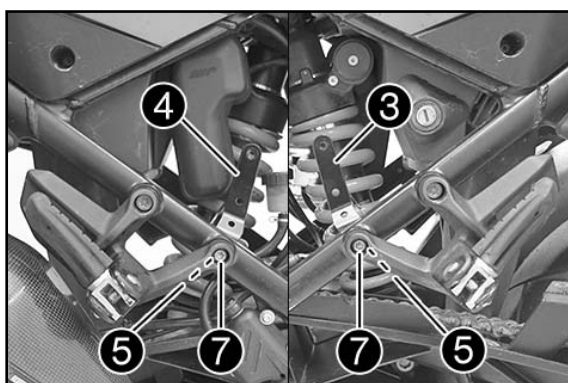
1 carenado lateral izquierdo y derecho ①	60303965000
1 lámina de protección térmica izquierda y derecha ②	60303967000
1 chapa de sujeción izquierda ③	60303964050
1 chapa de sujeción derecha ④	60303966050
2 tuercas hexagonales M8 ⑤	0985080003
2 tornillos M6x18 ⑥	69014017000
2 tornillos de collarín M8x40 ⑦	0025080456
2 gomas separadoras ⑧	60006001021
2 tiras de goma autoadhesivas ⑨	60303965010



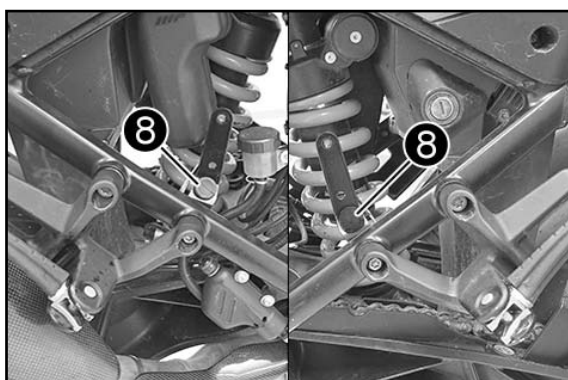
- Retirar el tornillo ⑩ de la derecha.
- Retirar el tornillo ⑪ de la izquierda.



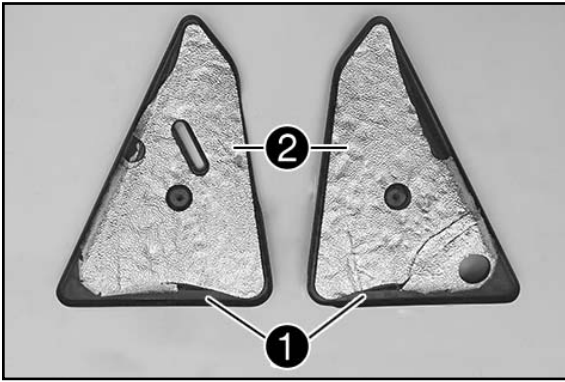
- Pegar las tiras de goma ⑨ (volumen de suministro) en la chapa de sujeción izquierda ③ (volumen de suministro) y la chapa de sujeción derecha ④ (volumen de suministro).



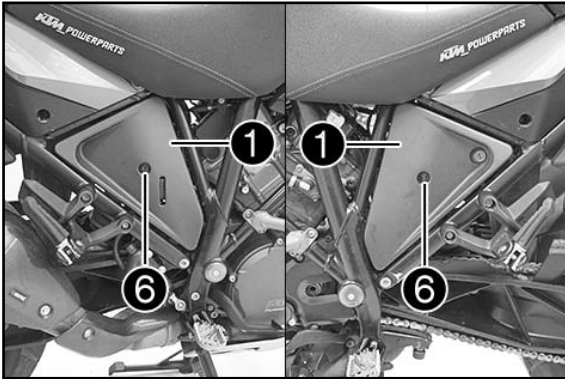
- Posicionar la chapa de sujeción derecha ④.
- Montar el tornillo ⑦ (volumen de suministro) con la tuerca ⑤ (volumen de suministro) y apretarlo a 25 Nm.
- Posicionar la chapa de sujeción izquierda ③.
- Montar el tornillo ⑦ (volumen de suministro) con la tuerca ⑤ (volumen de suministro) y apretarlo a 25 Nm.



- Montar las gomas separadoras ⑧ (volumen de suministro) a la derecha y a la izquierda.



- Pegar las láminas de protección térmica derecha e izquierda ② (volumen de suministro) en las protecciones térmicas derecha e izquierda ① (volumen de suministro).



- Posicionar las protecciones térmicas derecha e izquierda ①.
- Montar los tornillos ⑥ (volumen de suministro) derecho e izquierdo y apretarlos a 10 Nm.