



POTRDILO O EU-HOMOLOGACIJI
EU TYPE-APPROVAL CERTIFICATE

Sporočilo o:
Communication concerning:

~~EU homologaciji~~
~~- EU type approval~~
~~- razširitvi EU-homologacije~~
~~- extension of EU type approval~~
~~- zavrnitvi EU-homologacije~~
~~- refusal of EU type approval~~
~~- preklicu EU-homologacije~~
~~- withdrawal of EU type approval~~

samostojne tehnične enote: naprave za zmanjševanje hrupa
of a type of STU: noise-abatement device

glede na Priloge IX k Delegirani uredbi Komisije (EU) št. 134/2014, kakor je bila nazadnje spremenjena z Delegirano uredbo Komisije (EU) št. 2016/1824
with regard to Annex(es) IX to Commission Delegated Regulation (EU) No 134/2014, as last amended by Commission Delegated Regulation (EU) No 2016/1824

Številka EU-homologacije: **e26*134/2014*2016/1824G*08068*01**
EU type approval number:

Razlog za razširitev:
Reason for extension:

razširitev področja uporabe
extended field of application

ODDELEK I
SECTION I

0.7	Znamke (tovarniška imena proizvajalca): <i>Make(s) (trade name(s) of manufacturer)</i>	AKRAPOVIČ
0.8	Tip: <i>Type:</i>	M-HAF006
0.8.1	Trgovska imena (če obstajajo): <i>Commercial name(s) (if available):</i>	/
0.9	Ime podjetja in naslov proizvajalca: <i>Company name and adress of manufacturer:</i>	AKRAPOVIČ D.D. MALO HUDO 8A 1295 IVANČNA GORICA Slovenia

- 0.9.1. Imena in naslovi proizvodnih tovarn:
Name(s) and address(es) of assembly plant(s): AKRAPOVIČ D.D.
MALO HUDO 8A
1295 IVANČNA GORICA
Slovenia
- AKRAPOVIČ D.D., PE ČRNO MELJ
ULICA HEROJA STARIHA 24
8340 ČRNO MELJ
Slovenia
- 0.9.2. Ime in naslov zastopnika
proizvajalca (če obstaja):
*Name and address of manufacturer's
representative (if any):* /
- 0.10. Pri samostojni tehnični enoti,
vozila, za katere je namenjena:
*In the case of separate technical unit,
vehicle(s) for which is intended for:* KTM
- 0.10.1 Tip:
Type: KTM Adventure (e1*168/2013*00031*)
- 0.10.2 Variante:
Variant(s): vse
all
- 0.10.3 Izvedenke:
Version(s): vse
all
- 0.10.4 Trgovska imena (če obstajajo):
Commercial name(s) (if available): KTM 1090 Adventure
KTM 1090 Adventure R
KTM 1290 Super Adventure R
KTM 1290 Super Adventure S
KTM 1290 Super Adventure T
- 0.10.5 Kategorija, podkategorija in
podpodkategorija vozila:
*Category, subcategory and
sub-subcategory of vehicle:* L3e-A3

in / and

0.10.	KTM
0.10.1	KTM Adventure (e1*2002/24*0596*)
0.10.2	vse all
0.10.3	vse all
0.10.4	KTM 1050 Adventure KTM 1190 Adventure / R KTM 1290 Super Adventure
0.10.5	L3e

ODDELEK II
SECTION II

1. Tehnična služba, pristojna za izvajanje preskusov:
Technical service responsible for carrying out the tests: TÜV SÜD Auto Service GmbH
Westendstraße 199
D-80686 München
Germany
2. Datum poročil o preskusu:
Date of test report(s): 26.04.2017
3. Številka poročil o preskusu:
Number of test report(s): 17-00004-CM-GBM-01
4. Opombe:
Remarks: glej Dodatek
see Addendum
- 4a. Homologacija je:
The approval is: **razširjena**
extended
- 4a.1. Homologacija se podeli na podlagi člena 40
Uredbe (EU) št. 168/2013, tako da je njena
veljavnost omejena do: ne pride v poštev
*The approval is granted in accordance with Article
40 of Regulation (EU) No 168/2013 and its
validity is thus limited to:* *not applicable*
5. ~~Omejitve veljavnosti:~~
~~*Restrictions of validity:*~~ /
6. ~~Uporabljene opustitve:~~
~~*Waivers applied:*~~ /
- Kraj:
Place: 1000 LJUBLJANA
- Datum:
Date: 05.05.2017
- Ime in podpis:
Name and signature: mag. Tomaž Svetina, univ.dipl.inž.str.
vodja sektorja za vozila



Temu sporočilu je priložen seznam dokumentov, ki so deponirani pri homologacijskem organu, ki je odobril to homologacijo in jih je na zahtevo mogoče dobiti:

glej kazalo opisne dokumentacije št. e08068 Rev.01

The list of documents deposited with the Administrative Service which has granted approval is annexed to this communication and may be obtained on request:

see index to information package No e08068 Rev.01

Dodatek k potrdilu o EU-homologaciji s številko EU-homologacije:
Addendum to the EU type-approval certificate with EU type-approval number:
e26*134/2014*2016/1824G*08068*01

1. **Omejitve uporabe samostojne tehnične enote: naprave za zmanjševanje hrupa:**
Restriction of use of the STU: noise-abatement device:

glej prilogo 2 poročila o preskusu 17-00004-CM-GBM-01
see enclosure 2 of the test report 17-00004-CM-GBM-01

2. **Posebni pogoji za vgradnjo samostojne tehnične enote: naprave za zmanjševanje hrupa:**
Special conditions for the mounting of the STU: noise-abatement device:

glej proizvajalčeva navodila za vgradnjo
see manufacturer's instruction manual

3. **Opombe:**
Remarks:

/

Ta homologacija se uporablja za tip serijsko izdelanih neoriginalnih izpušnih sistemov za tip motornega kolesa ali njegovih sestavnih delov pod naslednjimi pogoji:

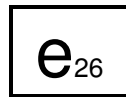
Posamezni proizvodi iz serijske proizvodnje morajo ustrezati najmanj vsem zahtevam Uredbe (EU) št. 168/2013 in Priloge IX k Delegirani uredbi Komisije (EU) št. 134/2014, nazadnje spremenjene z Delegirano uredbo Komisije (EU) št. 2016/1824, "Zahteve za preskus tipa IX: raven hrupa".

Priloženo poročilo o preskusu in risbe so sestavni del te homologacije.

Vsak sestavni del neoriginalnega izpušnega sistema, vendar ne deli in cevi za vgradnjo, mora biti čitljivo in trajno označen z:

- znamko (tovarniškim imenom proizvajalca),
- trgovskim imenom,
- homologacijsko oznako.

Temu tipu proizvoda se dodeli naslednja homologacijska oznaka:



08068G

Homologacijska oznaka na proizvodu mora po izvedbi in velikosti ustrezati zahtevam Izvedbene uredbe Komisije (EU) št. 901/2014, nazadnje spremenjene z Izvedbeno uredbo Komisije (EU) št. 2016/1825.

S tem homologacijskim znakom so lahko označeni samo tisti proizvodi, ki v celoti ustrezajo homologacijski dokumentaciji.

Oznaka EU-homologacije samostojne tehnične enote ali sestavnega dela mora biti na samostojni tehnični enoti ali sestavnem dele nameščena tako, da je neizbrisna (npr. odtisnjena, jedkana, lasersko vgravirana, samouničljiva nalepka), jasno berljiva in vidna na mestu, kjer se namesti na vozilo, ne da bi bilo treba kateri koli del odstraniti z orodjem.

Proizvod je lahko označen tudi s tujo homologacijsko ali drugo oznako, če s tem ni motena razpoznavnost in čitljivost homologacijske oznake, ki jo je dodelil slovenski homologacijski organ.

Na proizvodu ne sme biti oznak, ki bi lahko privedle do zamenjave z uradno dodeljeno oznako.

Kakršnekoli spremembe na proizvodu so dovoljene samo na podlagi posebnega dovoljenja homologacijskega organa.

Veljavnost homologacije preneha z vrnitvijo ali z odvzemom. Homologacija se odvzame, če pogoji za podelitev in obstoj homologacije ne obstajajo več, če lastnik homologacije krši obveznosti, povezane s homologacijo, oziroma če se ugotovi, da homologirani proizvod ne ustreza več veljavnim predpisom.

Proizvajalec je dolžan stalno kontrolirati kakovost homologiranega proizvoda in njegovo skladnost s homologacijsko dokumentacijo. O tej kontroli je dolžan voditi evidenco in omogočiti vpogled v zapiske nadzornemu organu, ki ga določi homologacijski organ. V primeru ugotovitve neskladnosti s homologacijsko dokumentacijo je proizvajalec dolžan o tem takoj obvestiti homologacijski organ.

Homologacijski organ lahko kadarkoli preverja pravilno izvajanje pooblastil, dodeljenih s to homologacijo, in v ta namen tudi izbira vzorce za ponovni preskus. Stroške takšnih pregledov in presojo skladnosti proizvodnje, se zaračunajo proizvajalcu.

Vsako spremembo oznake proizvajalca, naslova ali proizvodne tovarne oziroma pri homologaciji imenovane pooblaščenice je treba takoj sporočiti homologacijskemu organu.

Pravice, podeljene s to homologacijo, so neprenosljive. Pravice tretjih s to homologacijo niso prizadete.

V primerih, da se proizvodnja ali prodaja proizvoda ne začne v roku enega leta od podelitve homologacije, da se proizvodnja ali prodaja prekine za več kot eno leto oziroma, da se predvideva taka prekinitve, je o tem treba takoj obvestiti homologacijski organ.

O začetku proizvodnje ali začetku prodaje oziroma njihovem ponovnem začetku je treba obvestiti homologacijski organ najkasneje v enem mesecu.

Neupoštevanje zgoraj navedenih določil lahko povzroči odvzem homologacije in se kazensko preganja.

Pravno razlago v zvezi s to homologacijo lahko daje samo homologacijski organ.

05.05.2017



mag. Tomaž Svetina, univ.dipl.inž.
vodja sektorja za vozila

This Approval shall apply to non-original exhaust systems for a type of motorcycle or its components from serial production under the following conditions:

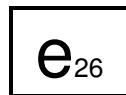
Individual products from serial production shall comply at least with all requirements set out in the Regulation (EU) No 168/2013 and Annex(es) IX to Commission Delegated Regulation (EU) No 134/2014, as last amended by Commission Delegated Regulation (EU) No 2016/1824, "Test type IX requirements: sound level".

The attached test report and drawings shall be a constituent part of this Approval.

Each component of the nonoriginal exhaust system, excluding pipes and fitting accessories, shall be marked with a readable and durable:

- *make (trade name of manufacturer),*
- *commercial name,*
- *approval marking.*

This type of product shall be allotted the following approval marking:



08068G

The design and size of the approval marking shall meet the requirements of the Commission implementing Regulation (EU) No 901/2014, as last amended by Commission implementing Regulation (EU) No 2016/1825.

Only products which comply with the approval documentation may bear the approval marking.

The EU separate technical unit or component type-approval mark shall be affixed to the separate technical unit or component in a way which is indelible (e.g. stamped, etched, laser-engraved, self-destructing adhesive label), clearly legible and visible in the place at which it is to be fitted to the vehicle without the need to remove any parts with the use of tools.

The product may also be marked with a foreign approval or other marking, provided that the identifiability and readability of the approval marking granted by the Slovenian Type Approval Authority is not affected.

The product shall not bear any markings that may lead to confusion with the officially allotted marking.

Changes of any kind performed on the product shall be subject to special permission by the Slovenian Type Approval Authority.

The Approval will become ineffective when returned or withdrawn. The Approval shall be withdrawn: should the conditions for its granting and existence no longer exist, should the owner of the Approval break his obligations related to the Approval, or when it has been established that the approved product no longer complies with the applicable regulations.

The manufacturer shall regularly inspect the quality of the approved product as well as its conformity with the approval documentation. He shall keep record of this inspection and allow to the surveillance body appointed by the Slovenian Type Approval Authority access to the records. Should any non-conformities be found with respect to the approval documentation, the manufacturer shall immediately inform thereof the Slovenian Type Approval Authority.

Any time, the Slovenian Type Approval Authority may check the correct implementation of the authorizations appointed through this Approval, and for this purpose also select samples for a repeated

test. The costs of such checks and conformity of production assessments are charged to the manufacturer.

Any changes regarding the manufacturer's marking, the address or the production plant, or the authorized person appointed through this Approval, shall be forthwith notified to the Slovenian Type Approval Authority.

The rights granted through this Approval shall be untransferrable. The rights of third persons shall not be affected through this Approval.

In the case where the production or sale of the product does not start within one year after the granting of the Approval, or the production or sale is interrupted for a period longer than one year, or such interruption is foreseen, the Slovenian Type Approval Authority shall be immediately notified.

The Slovenian Type Approval Authority shall be notified of the start of production or start of sale, or its restart, within a month's time at the latest.

Non-compliance with above stated provisions may result in withdrawal of the Approval and will be prosecuted.

Legal explanations in relation with this Approval may only be given by the Slovenian Type Approval Authority.

05.05.2017



Tomaž Svetina, M.Sc.Eng.
Head of Vehicle department



KAZALO OPISNE DOKUMENTACIJE E8068
INDEX TO THE INFORMATION PACKAGE E8068

Revision: 01

Homologacijska številka: **E26 92 R 01 8068**
Approval number:

Razširitev številka: **01**
Extension number:

Zgodovina homologacije / Opisne dokumentacije:
Type approval / Information package history:

Razširitev / Revizija: <i>Extension / Revision:</i>	Zadeva: <i>Subject:</i>	Datum izdaje: <i>Date of issue:</i>	Skupno št. strani: <i>Total No. of pages:</i>
00/00	Odobritev homologacije <i>Granting of type approval</i>	20.02.2017	28
01/01	Razširitev področja uporabe <i>Extended field of application</i>	05.05.2017	15

Poročilo o preskusu: **17-00005-CM-GBM-01**
Test report:

Število strani: **12**
Number of pages:

datum izdaje: **26.04.2017**
date of issue:

datum zadnje spremembe: /
date of latest amendment:

Opisni list/Tehnični opis naprave: /
Information document/Technical description of the device:

Število strani: **0**
Number of pages:

datum izdaje: /
date of issue:

datum zadnje spremembe: /
date of latest amendment:

Risba(e)¹:
Drawing(s)¹:

Število strani: **2**
Number of pages:

datum zadnje spremembe: /
date of latest amendment:

Navodila za vgradnjo in uporabo:
Mounting and handling instructions:

Število strani: **0**
Number of pages:

datum zadnje spremembe: /
date of latest amendment:

Ostala dokumentacija:
Other documentation:

Število strani: **1**
Number of pages:



¹ kosovnice, slike, sheme in diagrami / ¹ bill of materials, pictures, schematics and diagrams



Akrapovič d.d.
Malo Hudo 8A
1295 Ivančna Gorica

**SLOVENIAN TRAFFIC SAFETY AGENCY,
KOTNIKOVA ULICA 19a,
1000 LJUBLJANA,
SLOVENIA**

We, Akrapovič d.d., Malo Hudo 8a. 1295 Ivančna Gorica, Slovenia hereby ask STSA to grant **an extension** to an approval against **E26 92R 01 8068*00** for the following product:

Exhaust system for Motorcycles:

Type: **M-HAF006**

Version: **M-HAF006 02T (SS / Ti / Ca)**
M-HAF006 02SS (SS / SS / Ca)
M-HAF006 05T (Ti / Ti / Ca)
M-HAF006 05SS (Ti / SS / Ca)
M-HAF006 06T (Ti / Ti / Ti)
M-HAF006 06SS (Ti / SS / Ti)

Manufacturer: **Akrapovič d.d.**
Malo Hudo 8a
1295 Ivančna Gorica
Slovenia



We declare that we have not applied to any other Approval Authority in the EU Member States for this approval.

We have requested **TÜV SÜD Auto Service GmbH**, to carry out all testing required by the directive and/or regulation that the approval is sought against and to present the entire documentation for the approval.

Yours sincerely,

Akrapovič d.d.
Uroš Rosa, CEO

Date: 26.04.2017



Techn.Bericht Nr. / *Techn. Report No.*: 17-00005-CM-GBM-01
 Hersteller / *Manufacturer*: Akrapovic, Malo Hudo 8a, 1295 Ivančna Gorica
 Slovenija
 Typ / *Type*: M-HAF006

Seite / *Page* 1/7

PRÜFBERICHT TEST REPORT

Nr. / *no.* 17-00005-CM-GBM-01

über die Prüfung einer Nicht-Originalauspuffanlage oder
 von Einzelteilen hiervon als Technische Einheit für Kraffräder gemäß
 ECE-R 92 Revision 1,
 Ergänzung 1 zur Änderungsserie 01
 Einheitliche Bedingungen für die Genehmigung von nicht- originalen Austausch-
 Schalldämpferanlagen für Kraffräder, Mopeds und Dreiradfahrzeuge

*about a test of a non-original exhaust system or a component
 as a separate technical unit for motorcycles according to
 ECE-R 92 Revision 1,
 Supplement 1 to the 01 series of amendments
 Uniform provisions concerning the approval of non-original replacement exhaust silencing
 systems (RESS) for motorcycles, mopeds and three-wheeled vehicles.*

Genehmigungsstand / <i>Approval status</i>	
<input type="checkbox"/>	Erteilung einer Typgenehmigung <i>Granting of a type approval</i>
<input checked="" type="checkbox"/>	Nachtrag/Änderung zur Typgenehmigung Nr. E26 92R-01 8068 00 <i>Extension/correction to type approval no.</i>

Gründe der Erweiterung / *Reasons for extension*

Es wird geändert: -
It will be changed: -

Es wird aktualisiert: der Verwendungsbereich wird erweitert
It will be updated: *the application list will be extended*





Techn.Bericht Nr. / *Techn. Report No.*: 17-00005-CM-GBM-01
 Hersteller / *Manufacturer*: Akrapovic, Malo Hudo 8a, 1295 Ivancna Gorica
 Slovenija
 Typ / *Type*: M-HAF006

Seite / *Page* 2/7

0. Allgemeine Angaben / *General information*

0.1. Fabrikmarke / *Make*: Akrapovic Exhaust System Technology

0.2. Typ / *Type*: M-HAF006

0.2.1 Ausführungen / *Variants*

Ausführungen / <i>Variants</i>	Material / <i>Material</i>		
	Rohre / <i>Tubes</i>	Außenmantel / <i>Sleeve</i>	Endkappe / <i>End cap</i>
M-HAF006 02T	VA / <i>Stainless steel</i>	Titan / <i>Titanium</i>	Karbon / <i>Carbon</i>
M-HAF006 02SS	VA / <i>Stainless steel</i>	VA / <i>Stainless steel</i>	Karbon / <i>Carbon</i>
M-HAF006 05T	Titan / <i>Titanium</i>	Titan / <i>Titanium</i>	Karbon / <i>Carbon</i>
M-HAF006 05SS	Titan / <i>Titanium</i>	VA / <i>Stainless steel</i>	Karbon / <i>Carbon</i>
M-HAF006 06T	Titan / <i>Titanium</i>	Titan / <i>Titanium</i>	Titan / <i>Titanium</i>
M-HAF006 06SS	Titan / <i>Titanium</i>	VA / <i>Stainless steel</i>	Titan / <i>Titanium</i>

Die Ausführungen unterscheiden sich in der Verwendung verschiedener Werkstoffe. Der konstruktive Aufbau ist gleich. Das akustische Verhalten ist gleichwertig.

The variants vary because different materials are used. The basic construction remains the same. The acoustic behaviour is similar.





Techn.Bericht Nr. / *Techn. Report No.*: 17-00005-CM-GBM-01
 Hersteller / *Manufacturer*: Akrapovic, Malo Hudo 8a, 1295 Ivancna Gorica
 Slovenija
 Typ / *Type*: M-HAF006

Seite / Page 3/7

- 0.3. Name und Anschrift des Herstellers /
Name and address of manufacturer: Akrapovic d.d.
 Malo Hudo 8a
 1295 Ivancna Gorica
 Slovenija
- 0.4. Name und Anschrift des Beauftragten /
Name and address of authorised agent: entfällt / *not applicable*
- 1.0. Klasse der Fahrzeuge, für die die
 Anlage bestimmt ist / *Class of the
 vehicles the unit is used for*: L3e
- 1.1. Beschreibung der Fahrzeuge, für
 die die Einrichtung bestimmt ist /
*Description of the vehicles
 the unit is used for*: siehe Anlage 2 / *notice enclosure 2*
- 2. Angaben zum Prüfobjekt / *Composition of the separate technical unit***
- 2.1. Art der Technischen Einheit:
Kind of technical unit: Siehe Anlage Technische Dokumentation
See Enclosure, Technical documentation
- 2.2. Ort der Kennzeichnung/
Place of marking: Lasergravur auf Endkappe / Typschild aufgenietet
Engraved by laser / plate fixed with rivets
- 2.3. Zusammenbau Anlage bei der Prüfung/
assembly of the exhaust system for testing
 (Teile lfd. Nr. lt. Anl. 1 /
no. of parts, enclosure 1): siehe 3.4 / *notice 3.4*
- 2.4. Lage und Richtung der Auspuffmündung:
Position and direction of the tail pipe: rechts seitlich nach hinten
at the right side to the rear
- 2.5. Prüfmuster eingegangen am:
Test samples submitted for testing at: 24.09.2014





Techn.Bericht Nr. / *Techn. Report No.*: 17-00005-CM-GBM-01
 Hersteller / *Manufacturer*: Akrapovic, Malo Hudo 8a, 1295 Ivancna Gorica
 Slovenija
 Typ / *Type*: M-HAF006

Seite / Page 4/7

3. Prüfprotokoll / *Test report*

Versuchsreihe B / *Tests series B*

3.1. Fahrzeug lfd. Nr. 10) / *Vehicle no. 10)*

3.1.1. Typ / *Type*: KTM Adventure
 3.1.1.1 Variante / *Version / Variant / Version*: D2 / -
 3.1.1.2 Fahrzeugkategorie / *Category*: L3e
 3.1.1.3 Handelsbezeichnung / *Model*: KTM 1290 Super Adventure
 3.1.2. Hersteller / *Manufacturer*: KTM Motorrad AG
 3.1.3. Genehmigungs-Nr. / *Homologation no.*: e1*2002/24*0596*
 3.1.3.1 Nachtrag bzw. Erweiterung / *Extension*: 02
 3.1.4. Fahrzeugidentifizierungsnummer /
Vehicle identification no.: VBKV19405FM904542
 3.1.5. Baujahr / *Year of manufacture*: 2014
 3.1.6. km-Stand / *Kilometers*: 1854
 3.1.7. Zul. Gesamtgewicht / *total weight*: 460 kg

3.2. Antriebsmaschine / *Engine*

3.2.1. Hersteller / *Manufacturer*: KTM Sportmotorcycle AG
 3.2.2. Typ / *Type*: 604
 3.2.3. Hubraum / *Engine capacity*: 1301 cm³
 3.2.4. Höchstleistung / *engine net power*: 118 kW bei / *at* 8750 min⁻¹
 3.2.5. max. Drehmoment / *net torque*: 140 Nm bei / *at* 6750 min⁻¹

3.3. Kraftübertragung / *Transmission*

3.3.1. Art der Kraftübertragung /
Kind of transmission: mechanisch / *mechanical*
 3.3.4. Getriebe / *Gearbox*: manuell / *manual*
 3.3.5. Übersetzungsverhältnisse /
Transmission ratios:
 primär / *primary* / sekundär / *secondary* 1,900 / 2,470
 Höchstgeschwindigkeit / *Top speed*: 250 km/h
 Reifen / *Tires*:
 vorne / *front* Continental Conti Trail Attack 2
 hinten / *rear* 120/70 ZR19
 170/60 ZR17

3.4. Zusammenbau der Auspuffanlage / *Assembly of the exhaust system*

(Teile lfd. Nr. lt. Anl. 1 /
no. of parts, enclosure 1)
 Versuchsreihe B / *Tests series B*: 1)2)





Techn.Bericht Nr. / *Techn. Report No.*: 17-00005-CM-GBM-01
 Hersteller / *Manufacturer*: Akrapovic, Malo Hudo 8a, 1295 Ivančna Gorica
 Slovenija
 Typ / *Type*: M-HAF006

Seite / Page 5/7

3.5. Messung der Geräuschwerte / *Acoustic measurements*

3.5.1. Hersteller des Messgerätes /
Manufacturer of the sound level meter:

Versuchsreihe B
Tests series B Brüel & Kjaer

3.5.2. Typ des Messgerätes /
Type of the sound level meter:

Versuchsreihe B
Tests series B 2236

3.5.3. Fahrgeräusch, Standgeräusch /
Drive by noise, stationary noise:

Versuchsreihe B
Tests series B nach 97/24 Kapitel 9
according 97/24 Chapter 9

3.5.4. Beladungszustand bei der Fahrgeräuschmessung /
Load condition during drive by test: Leergewicht zuzüglich 75 kg Fahrer /
Unloaded weight plus 75 kg driver

3.5.5. Abweichung bei Kalibrierung /
Deviation at calibration: < 0.2 dB(A)

3.6. Messung der Leistung / *Power measurement*

3.6.1. Messung der Leistungskurve mit Nicht-Originalauspuffanlage /
Testing of max. power with non-original exhaust system:

Die gemessene Nennleistung und die zugehörige Drehzahl liegen im Toleranzbereich von 5% im Vergleich zu den mit der Originalauspuffanlage gemessenen Werten.
 (siehe Anlage) /

The tested max. power and the engine speed are in the 5% tolerance in comparison with the original exhaust system. (see enclosure)

3.6.2. Messung der Höchstgeschwindigkeit mit Nicht-Originalauspuffanlage/
Testing of top speed with non-original exhaust system:

Entfällt, da Fahrzeugklasse: L3e
Not applicable, because vehicle category: L3e

3.7. Konditionierung der Auspuffschalldämpferanlage / *Conditioning*

durch Druckschwingungen / *by pulsation*





Techn.Bericht Nr. / *Techn. Report No.*: 17-00005-CM-GBM-01
 Hersteller / *Manufacturer*: Akrapovic, Malo Hudo 8a, 1295 Ivancna Gorica
 Slovenija
 Typ / *Type*: M-HAF006

Seite / *Page* 6/7

3.8. Messung der Schadstoffemissionen / *Pollution Test*

Auf eine Messung des Abgasverhaltens konnte verzichtet werden, da der original Katalysator unverändert im Abgassystem verbleibt. Eine Verschlechterung des Abgasverhaltens ist nicht zu erwarten.

The Pollution test was not necessary because the original catalytic converter remains without any changes in the exhaust system. A degradation of catalyst efficiency is not expected.

3.9. Ergebnisse / *Test results*

Die Ergebnisse der Prüfungen hinsichtlich / *The results of*

3.9.1. Geräusche / *Sound testing*

3.9.2. Leistung / *Power measurement*

3.9.3. Höchstgeschwindigkeit / *Top speed*

3.9.4. Abgasverhalten / *Pollution test*

sind der als Anlage 3 und 4 beigefügten Tabellen zu entnehmen / *are attached in the enclosure.*

Aufgrund der Messung mit dem/n o.g. Fahrzeug/en können auch die in Anlage 2 aufgeführten Krafräder die die gleiche Serien- Auspuffanlage besitzen und gleiche bzw. geringere Motorleistung haben, mit in den Verwendungsbereich aufgenommen werden/ *All motorcycles with the same serial exhaust system and same or less performance mentioned in enclosure 2, can be taken into the field of application due to the measurement with the above named motorcycle/s.*

3.9.5. Die beschriebene Nicht-Originalauspuffanlage / Technische Einheit darf an den in der Anlage 2 aufgeführten Kraftfahrzeugen unter den dort genannten Bedingungen verwendet werden. /

The described non-original exhaust system / technical unit is suitable for an application on the vehicles listed in enclosure 2.

3.9.6. Die allgemeinen Spezifikationen gemäß Punkt 6.1 der ECE-R 92 wurden überprüft und werden durch die Nicht-Originalauspuffanlage / Technische Einheit erfüllt. /

The general specifications concerning item 6.1 of the Directive ECE-R 92 were checked and fulfilled.

4. Anlagen / *Enclosures*

Anlage 1, Teile der Nicht-Originalauspuffanlage

Enclosure 1, Composition of the non original exhaust system

Anlage 2, Verwendungsbereich

Enclosure 2, Field of application

Anlage 3, Ergebnis der Prüfungen

Enclosure 3, Test results

Anlage, Leistungskurve

Enclosure, Performance diagram

Anlage, Protokoll Geräuschmessung

Enclosure, protocol noise test





Techn.Bericht Nr. / *Techn. Report No.*: 17-00005-CM-GBM-01
 Hersteller / *Manufacturer*: Akrapovic, Malo Hudo 8a, 1295 Ivančna Gorica
 Slovenija
 Typ / *Type*: M-HAF006

Seite / Page 7/7

Attachments	Drawing no.	Date	Pages
Assembly Drawing	KTM Adventure 1050/1090/1190/1290	-	2

5. Schlussbescheinigung / Summary

Der angegebene Beschreibungsbogen und der darin beschriebene Typ entsprechen der genannten Prüfgrundlage. Der ungünstigste Fall wurde entsprechend Prozessbeschreibung „Erstellung von Gutachten“ bestimmt.

Der Prüfbericht darf nur vom Auftraggeber und nur in vollem Wortlaut vervielfältigt und weitergegeben werden. Eine auszugsweise Vervielfältigung und Veröffentlichung des Prüfberichtes ist nur nach schriftlicher Genehmigung des Prüflaboratoriums zulässig
The information folder and the type described therein are in compliance with the test specification mentioned above. The worst-case was selected in accordance with document "Preparation of Test Reports".

The test report may be reproduced and published in full and by the client only. It can be reproduced partially with the written permission of the test laboratory only.

Genehmigungsbehörde / <i>Approval authority</i>	Land / <i>Country</i>	Registriernummer / <i>Registration-number</i>	Aktueller Benennungsumfang / <i>Actual scope list</i>
Kraftfahrt-Bundesamt (KBA)	Deutschland/ <i>Germany</i>	KBA-P 00100-10	www.kba.de
Vehicle Certification Agency (VCA)	Vereintes Königreich/ <i>United Kingdom</i>	VCA-TS-006	http://ec.europa.eu/enterprise/sectors/automotive/approval-authorities-technical-services/technical-services/index_en.htm
Approval Authority of the Netherlands (RDW)	Niederlande/ <i>The Netherlands</i>	RDWT-082-01	
National Standards Authority of Ireland (NSAI)	Irland/ <i>Ireland</i>	Technical Service Number: 49	
Vehicle Safety Certification Center (VSCC)	Taiwan/ <i>Taiwan</i>	DE04-06-2	http://www.vsc.org.tw/English/Default.aspx

München, 26.04.2017



Dipl.-Ing. (FH) Max Höhler
Prüfingenieur / *The Expert*





ANLAGE 1
ENCLOSURE 1

zum Prüfbericht Nr. / *to test report no.*
Typ / *Type:*
Hersteller / *Manufacturer:*

17-00005-CM-GBM-01
M-HAF006
Akrapovic, Malo Hudo 8a
1295 Ivancna Gorica, Slovenija

Teile der Nicht-Originalauspuffanlage + Originalteile/
Composition of the original exhaust system + original parts

Seite / Page 1/1

Lfd. Nr. / No.	Einzelteile, Abmessungen in mm / <i>Components parts, dimensions in mm</i>	Abmessungen des Teiles in mm bzw. Originalteil / Ersatzteil / <i>Dimensions of the part in mm or original part / replacement part</i>	Teilenummer bzw. Genehmigungsnummer / <i>Part no. or homologation no.</i>
1)	Krümmerröhre mit Katalysator/ <i>header pipes with catalytic converter</i>	Originalteile / <i>original parts</i>	-
2)	Schalldämpfer / <i>silencer</i> (2 x Austrittsrohr / <i>2 x outlet pipe</i> Ø 28)	hexagonal / <i>hexagonal</i> 117 x 187 Länge ohne Endkappen / <i>length without end caps</i> 430	M-HAF006 e26*08068*G E26 92R 01 8068





ANLAGE 2
ENCLOSURE 2

zum Prüfbericht Nr. / to test report no.
Typ / Type:
Hersteller / Manufacturer:

17-00005-CM-GBM-01
M-HAF006
Akrapovic, Malo Hudo 8a
1295 Ivančna Gorica, Slovenija

Verwendungsbereich (Fahrzeugdaten) / Field of application

Seite / Page 1/1

Lfd. Nr.	Hersteller	Fabrikmarke	Handelsbezeichnung	Fahrzeugtyp ab Genehmigung Nr.	Var. Vers.	Motortyp 4 Takt	Hubraum in cm ³	Nennleistung kW/min ⁻¹	Sonstige bestimmende Merkmale	Anordnung entspr. Anl. 1 lfd. Nr.
No. of vehicle	Manufacturer	Trade mark	Commercial description	Vehicle type beginning with no. of homologation	Var. Vers.	Engine type 4 Stroke	Engine capacity in cm ³	max. engine power kW/min ⁻¹	Additional remarks	Composition reg. enclosure no. 1
1)	KTM AG	KTM	KTM 1090 Adventure	KTM Adventure e1*168/2013*00031*	alle <i>all</i>	608	1050	92/8500	mit Kat.*) / <i>with cat.</i>	1)2)
2)			KTM 1090 Adventure R							
3)			KTM 1290 Super Adventure R							
4)			KTM 1290 Super Adventure S							
5)			KTM 1290 Super Adventure T							
6)	KTM Sportmotorcycle		KTM 1050 Adventure	KTM Adventure e1*2002/24*0596*		606	1050	70/6500		
7)										
8)	AG / KTM		KTM 1190 Adventure / R			603	1195	110/9500		
9)										
10)	Motorrad AG / KTM AG		KTM 1290 Super Adventure			604	1301	118/8750		
11)										

*) Die serienmäßigen Katalysatoren bleiben unverändert im Abgassystem. Eine Verschlechterung des Abgasverhaltens ist nicht zu erwarten. /
The original catalytic converter remains in the exhaust system. A degradation of catalyst efficiency is not expected.





**ANLAGE 3
ENCLOSURE 3**

zum Prüfbericht Nr. / to test report no.
Typ / Type:
Hersteller / Manufacturer:

17-00005-CM-GBM-01
M-HAF006
Akrapovic d.d.,
1295 Ivančna Gorica, Slovenija

Ergebnis der Prüfungen / Test results

Seite / Page 1/1

Lfd.Nr.	Leistung Serie kW/min ⁻¹	Leistung Austausch kW/min ⁻¹	Vmax Serie km/h	Vmax Aus- tausch km/h	Fahrgeräusche in dB(A) / Sound levels driving vehicle in dB(A)					Standgeräusche in dB(A) / Sound levels stationary vehicle in dB(A)			
					gemes- sen in Gang	Grenz- wert **)	Serie gemes- sen	Austausch gemessen	bei km/h	lt. Fzg. BE	Serie gemes- sen /	Austausch gemessen	bei min ⁻¹
No. of vehicle	Engine power original kW/min ⁻¹	Engine power non original kW/min ⁻¹	Vmax original km/h	Vmax non original km /h	measured in gear ratio	Limit Value **)	Original mea- sured	Non original measured	at km/h	Vehicle type hom.	Original mea- sured	Non original measured	at min ⁻¹
10) B*	118/8750	118/8750	-	-	2 / 3	80	77	77	50	90	91	90	4375

*) Versuchsreihe / Test series

**) Grenzwert der Richtlinienfassung, die bei Erteilung der Fahrzeuggenehmigung Gültigkeit hatte /
Limit value of directive which was valid by vehicle type homologation



Aussengeräuschmessung nach ISO 362, Richtlinie 97/24/EG für Krafträder

Fahrzeugtyp: Krad

Messdatum : 24.09.2014/11:08:38

Sachbearbeiter : Netsch / Gasper
 Fahrzeughersteller : KTM
 Handelsbezeichnung // Typ : Adventure // 1290
 Fahrgestellnummer : VBKV19405FM904542
 Motortyp // Zylinderzahl : 604 // 2
 Nennleistung // N.-Drehzahl : 117 // 8750
 Hubraum // VB-Art : 1290 // Otto
 Katalysator (li//re) : OE
 Vorschalldämpfer (li//re) : OE
 Mittelschalldämpfer (li//re) : OE
 Nachschalldämpfer (li//re) : Akrapovic
 Reifenhersteller (vo//hi) : Continental
 Reifentyp (vo//hi) : Conti Trail Attack 2
 Reifengröße (vo//hi) : 120-70ZR19(M/C) // 170-60ZR17(M/C)
 Auftraggeber : Akrapovic
 Meßzyklus (EG, be , ko) // U-Pegel : ECE R41 Meth. A // 49,5
 Standgeräusch (li//re; xx,x/) : 89,6 / 90,1 bei 4375Umin
 Baujahr // Kilometerstand : 2014 // 1854
 Messdatum : 24.09.2014

Werte der Einzelfahrten, gerundet und um 1 dB vermindert

F. 1, Gg. 2, li.:77 dB/A, V-E:50.2 km/h F. 1, Gg. 2, re.:78 dB/A, V-E:50.2 km/h
 F. 2, Gg. 2, li.:77 dB/A, V-E:49.3 km/h F. 2, Gg. 2, re.:78 dB/A, V-E:49.3 km/h
 F. 3, Gg. 3, li.:76 dB/A, V-E:49.7 km/h F. 3, Gg. 3, re.:77 dB/A, V-E:49.7 km/h
 F. 4, Gg. 3, li.:76 dB/A, V-E:49.4 km/h F. 4, Gg. 3, re.:77 dB/A, V-E:49.4 km/h

Resultierendes Gesamtergebnis: 77.0 dB/A

Hintergrundgeräusch Messbeginn: 49.0 dB/A

Wetterdaten:

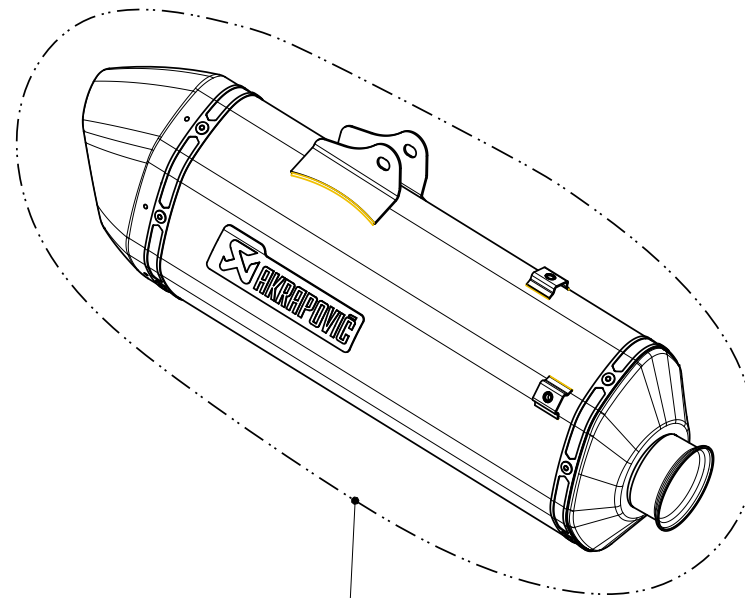
Daten wurden abgespeichert in Datei KTM1290_Umr

Wetterdaten: TS12.9/T15.3C/E0.3m/s/1001.4hPa/75%rHd



KTM Adventure 1050 / 1090 / 1190 / 1290 / Slip-ON / EC / ECE Type approval

Product code: S-KTMSO46-HAFT
S-KTMSO46-HAFBL

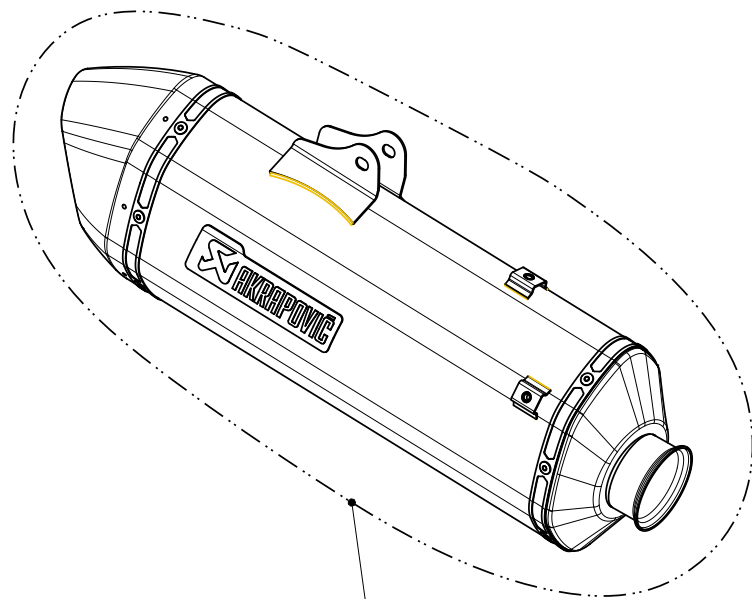


M-HAF006
e26*08068*G
E26*92R-01*8068



KTM Adventure 1050 / 1090 / 1190 / 1290 / Slip-ON / EC / ECE Type approval

Product code: S-KTMSO46-HAFT
S-KTMSO46-HAFBL



M-HAF006
E26*08068*G
E26*92R-01*8068

ORIGINAL PARTS

