

# INFORMATION

KTM PowerParts, HUSQVARNA Motorcycles Accessories



FOOTREST SYSTEM

KTM AG  
Stallhofnerstraße 3  
A-5230 Mattighofen  
www.ktm.com

Husqvarna Motorcycles GmbH  
Stallhofnerstraße 3  
A-5230 Mattighofen  
www.husqvarna-motorcycles.com

61303938144

61303939144

12.2019

3.213.150



## 3 DEUTSCH

Wir freuen uns, dass Sie sich für dieses Produkt entschieden haben.

Unser hochwertiges Qualitätsprodukt ist rennerprobt und wurde speziell für sportliche Herausforderungen entwickelt. Eine korrekte Montage des Produktes ist unerlässlich, um ein Maximum an Sicherheit und Funktionalität gewährleisten zu können. Bitte befolgen Sie daher die Montageanleitung oder wenden Sie sich an Ihren autorisierten Fachhändler. Für falsche Montage oder Verwendung dieses Produktes kann der (Quasi) Hersteller bzw. Lieferant nicht zur Verantwortung gezogen werden.

Vielen Dank.

## 6 ENGLISH

Thank you for choosing this product.

Our high quality product has been tested under racing conditions and was developed specifically for use in sports activities. Correct installation of the product is essential to ensure that a maximum degree of safety and functionality is achieved. Therefore, please follow the installation instructions or contact your authorized dealer. The (quasi) manufacturer or supplier cannot be held responsible for products that are incorrectly mounted or inappropriately used.

Thank you.

## 9 ITALIANO

Grazie per aver scelto questo prodotto.

Questo nostro prodotto di pregiata qualità è collaudato nelle competizioni ed è stato sviluppato specificamente per gare sportive. Il montaggio corretto del prodotto è fondamentale per garantire la massima sicurezza e funzionalità. Rispettare quindi le istruzioni di montaggio o rivolgersi al proprio concessionario autorizzato. Il produttore (detentore del marchio)/fornitore non può essere considerato responsabile per un montaggio o impiego errato del presente prodotto. aVi ringraziamo per l'attenzione!

## 12 FRANÇAIS

Merci d'avoir porté votre choix sur ce produit.

Notre produit de haute qualité est éprouvé pour les compétitions et a été conçu spécialement pour un usage sportif. Un montage approprié du produit est indispensable pour garantir une sécurité et une fonctionnalité maximales du véhicule. C'est pourquoi nous vous invitons à suivre scrupuleusement le manuel de montage ou à vous adresser à votre revendeur agréé. En cas de montage ou d'utilisation non conformes de ce produit, le (quasi) constructeur ou le fournisseur déclinent toute responsabilité.

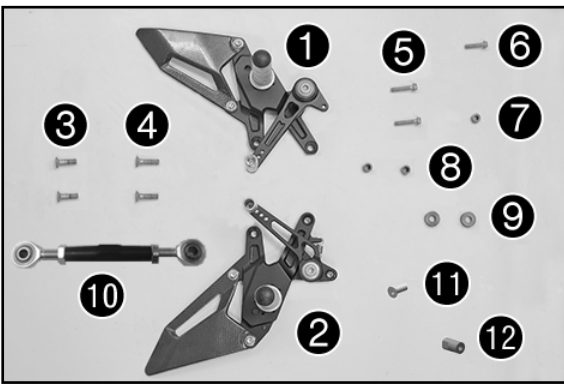
Merci !

## 15 ESPAÑOL

Le agradecemos que se haya decidido por este producto.

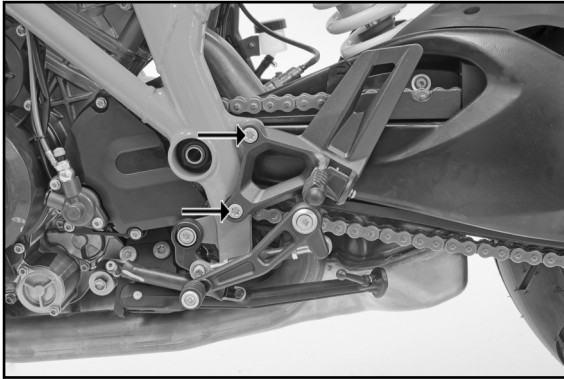
Este producto de alta calidad está probado para la competición y se ha desarrollado específicamente para las exigencias de este deporte. Para poder garantizar los máximos niveles de seguridad y funcionalidad, es imprescindible que el producto se monte correctamente. Por este motivo, es muy importante que siga las instrucciones del manual de montaje o que se ponga en contacto con su concesionario autorizado. El (cuasi) fabricante y el proveedor de este producto no se harán responsables del montaje y el uso incorrectos.

¡Muchas gracias!



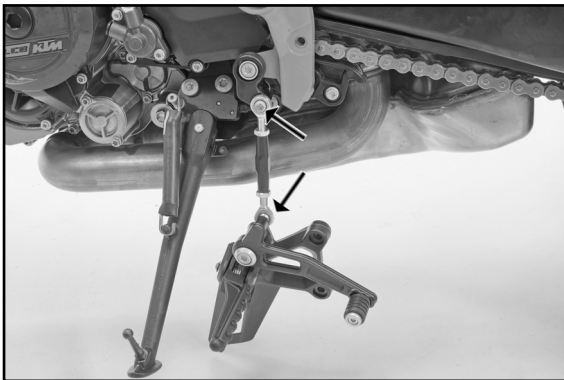
**Lieferumfang:**

- 1x Fußrastenanlage links ❶
- 1x Fußrastenanlage rechts ❷
- 2x Senkkopfschraube ISA45 M8x26 ❸
- 2x Senkkopfschraube ISR45 M8x30 ❹
- 2x Bundschraube M6x30 ISA ❺
- 1x Bundschraube M6x25 ISA ❻
- 1x Buchse 6.2x12x9 ❼
- 2x Buchse 6.2x12x10 ❽
- 2x Buchse 8.2x20x6 ❾
- 1x Schaltstange komplett ❿
- 1x Senkschraube M6x16 ⓫
- 1x Buchse M6x12x22.5 ⓬

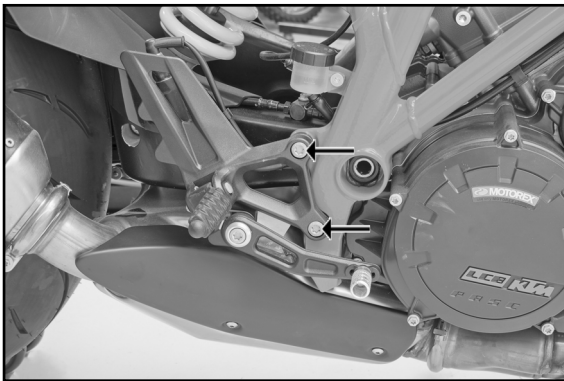


**Original-Fußrastenanlage links demontieren**

- Schrauben entfernen.

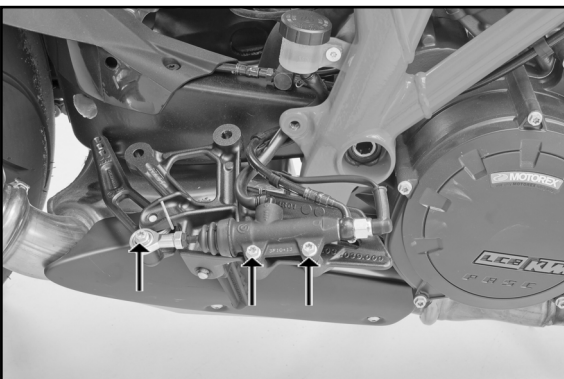


- Original-Schaltstange und Original-Fußrastenanlage demon-  
tieren.

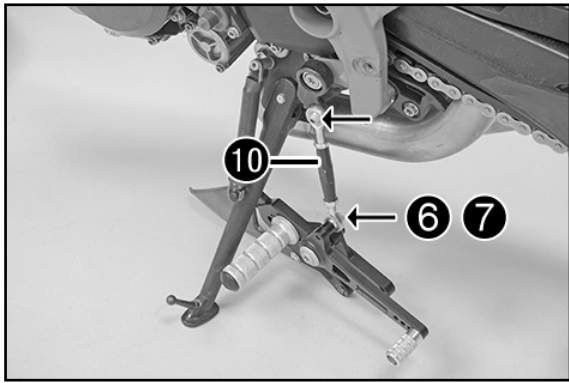


**Original-Fußrastenanlage rechts demontieren**

- Schrauben entfernen.

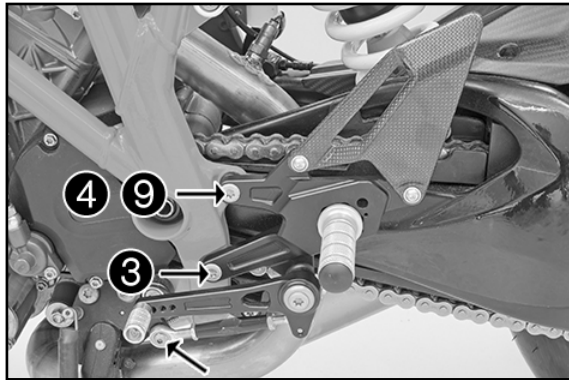


- Bremszylinder demontieren.



### Montage Fußrastenanlage links

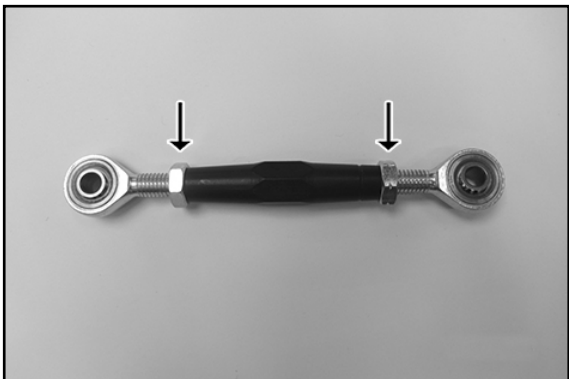
- Schaltstange 10 oben mit Original-Schraube (Loctite 243) montieren und mit 10 Nm festziehen.
- Schaltstange unten mit Bundschraube M6x25 Loctite 243 6 und Buchse 6.2x12x9 7 an Fußrastenanlage montieren und mit 10 Nm festziehen.



- Senkkopfschraube M8x26 3 und Schraube M8x30 4 mit Buchse 8.2x20x6 9 montieren und mit 25 Nm festziehen.

### Hinweis:

Es kann mit und ohne Schaltumlenkung (61334930044) gefahren werden.  
Wird mit Schaltumlenkung gefahren, diese montieren.

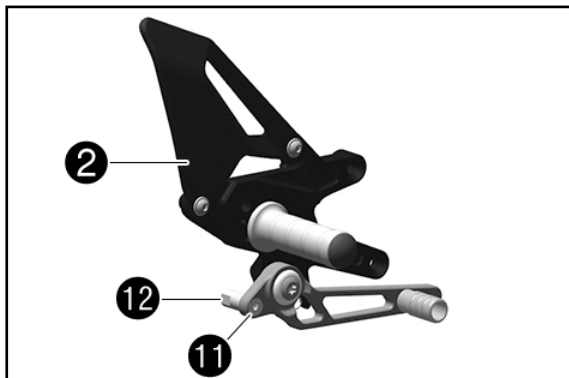


### Einstellung Schalthebel

- Muttern lösen, dabei an der Gewindestange gegenhalten.
- Hinweis:** Mutter hat ein Linksgewinde.
- Durch Drehen der Gewindestange Schalthebel einstellen.
- Muttern mit 12 Nm festziehen, dabei an der Gewindestange gegenhalten.

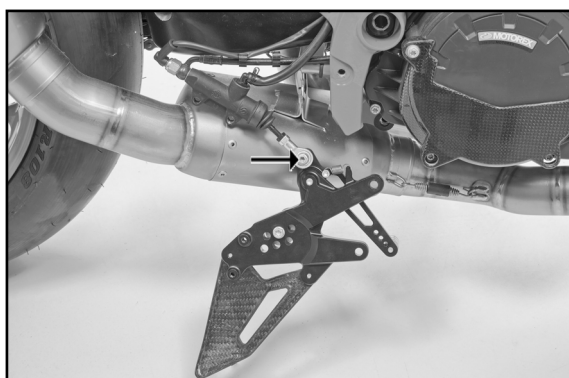
### Hinweis:

Der Verstellbereich ist begrenzt. Der Schalthebel darf beim Schalten keine Bauteile des Fahrzeuges berühren.

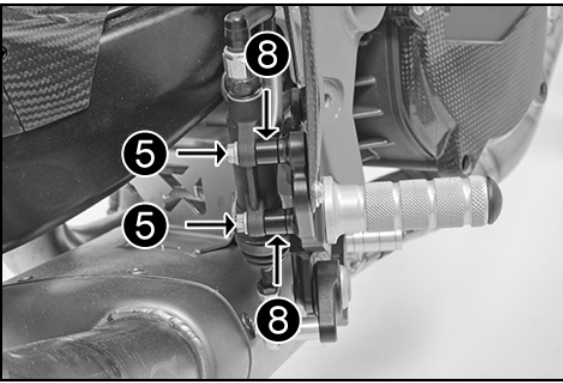


### Montage Fußrastenanlage rechts

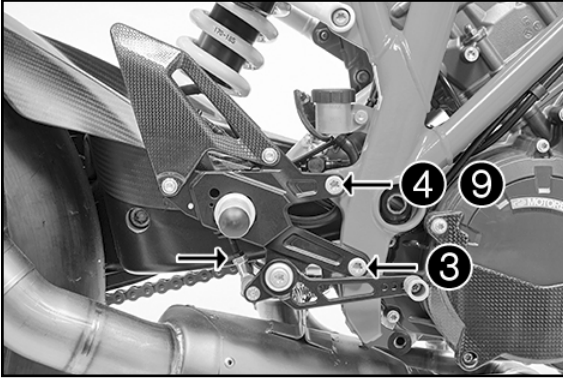
- Schraube 11 mit Buchse 12 an Fußrastenanlage rechts 2 montieren und mit 12 Nm (Loctite 243) festziehen.



- Bremszylinder mit Original Schraube und Buchse montieren (Loctite 243) und mit 10 Nm festziehen.



- Bundschrauben M6x30 Loctite 243 ⑤ und Buchsen 6.2x12x10 ⑧ montieren und mit 10 Nm festziehen.



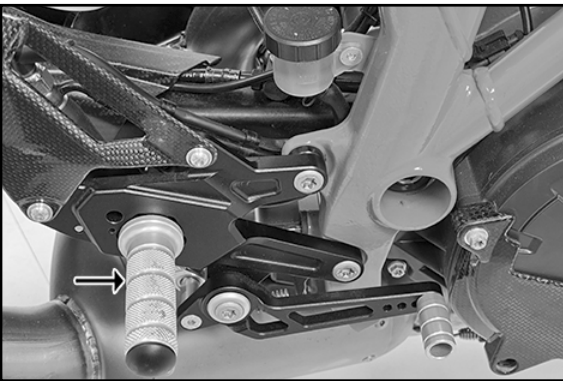
- Senkkopfschraube M8x26 ④ und Schraube M8x30 ④ mit Buchse 8.2x20x6 ⑨ montieren und mit 25 Nm festziehen.

#### Einstellung Bremshebel

- Mutter lösen.
- Fußbremshebel nach unten drücken, um die Druckstange leichter drehen zu können.
- Druckstange drehen, bis sich der Fußbremshebel in der gewünschten Position befindet. Mutter kontern.

#### Hinweis:

Der Verstellbereich ist begrenzt. Mindestens fünf Gewindengänge müssen im Kugelgelenk verschraubt sein.



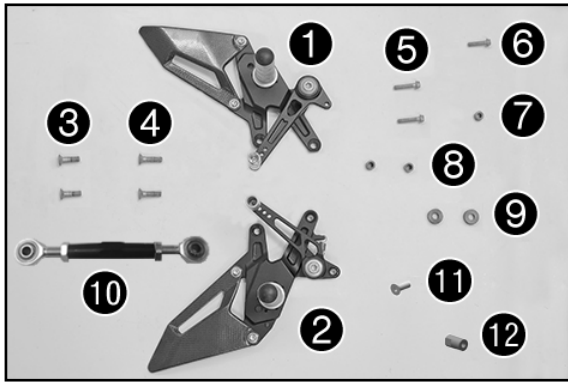
#### Einstellmöglichkeiten links und rechts:

Die verstellbare Fußrastenanlage bietet 6 verschiedene Einstellmöglichkeiten.

Dazu den Fußauftritt demontieren und an der gewünschten Position wieder montieren.

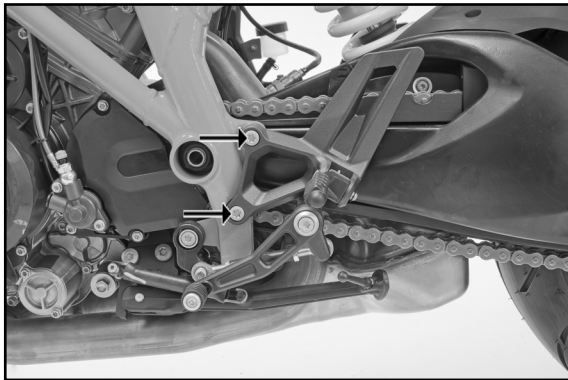
#### ACHTUNG

Nach der Montage der Fußrastenanlage, die Bremsanlage in einer autorisierten Fachwerkstätte bzw. von einem qualifizierten Servicetechniker ordnungsgemäß entlüften lassen.



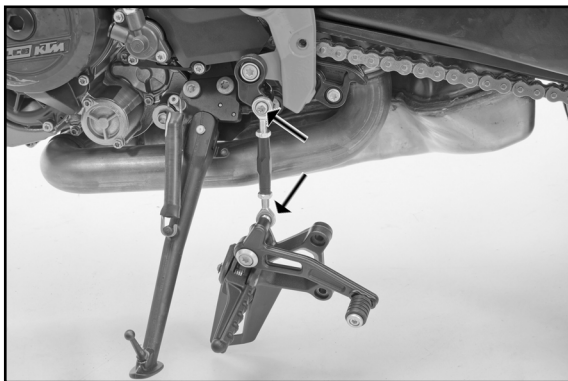
### Scope of supply:

- 1x left footrest system ①
- 1x right footrest system ②
- 2x countersunk screws ISA45 M8x26 ③
- 2x countersunk screws ISR45 M8x30 ④
- 2x collar screws M6x30 ISA ⑤
- 1x collar screw M6x25 ISA ⑥
- 1x bushing 6.2x12x9 ⑦
- 2x bushings 6.2x12x10 ⑧
- 2x bushings 8.2x20x6 ⑨
- 1x shift rod, complete ⑩
- 1x countersunk screw M6x16 ⑪
- 1x bushing M6x12x22.5 ⑫

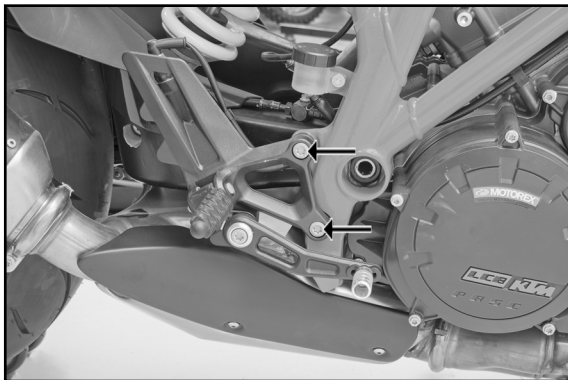


### Dismantling the original left footrest system

- Remove the screws.

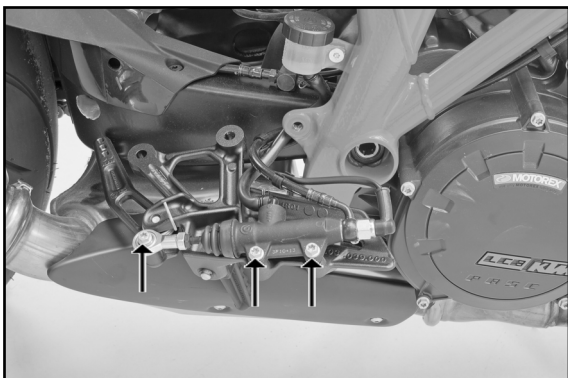


- Dismantle the original shift rod and original footrest system.

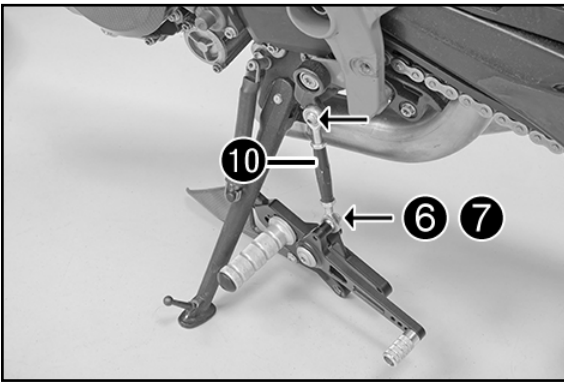


### Dismantling the original right footrest system

- Remove the screws.

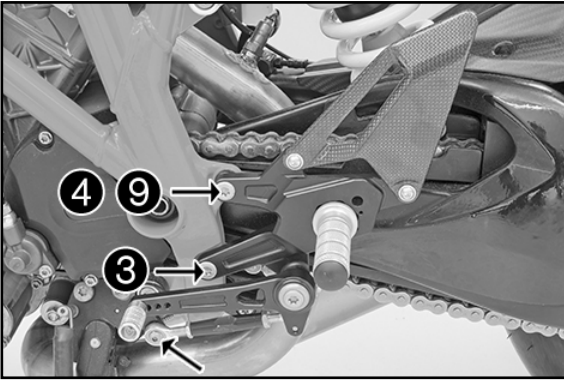


- Dismantle the brake cylinder.



**Mounting the left footrest system**

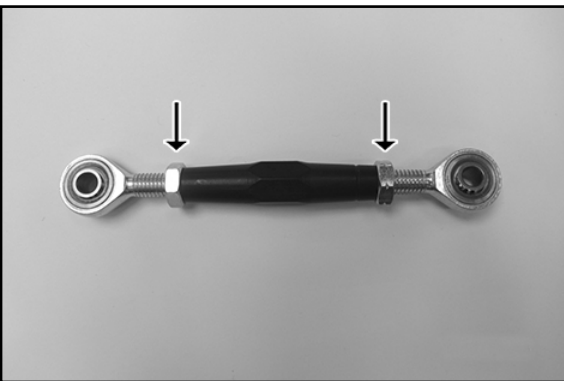
- Mount the top of the shift rod 10 with the original screw (Loctite 243) and tighten to 10 Nm.
- Mount the bottom of the shift rod on the footrest system using the collar screw M6x25 Loctite 243 6 and bushing 6.2x12x9 7 and tighten to 10 Nm.



- Mount the countersunk screw M8x26 3 and screw M8x30 4 with bushing 8.2x20x6 9 and tighten to 25 Nm.

**Note:**

You can ride with and without a reverse gear change (61334930044).  
If you ride with a reverse gear change, mount it now.



**Shift lever setting**

- Loosen the nuts while counterholding the threaded rod.

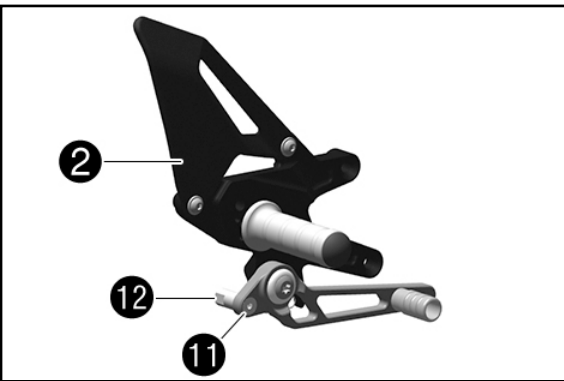
**Note:**

The nut has a left-hand thread.

- Set the shift lever by turning the threaded rod.
- Tighten the nuts to 12 Nm while counterholding the threaded rod.

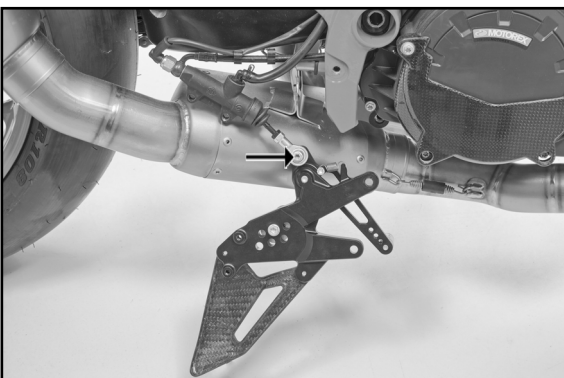
**Note:**

The adjustment range is limited. The shift lever must not touch any vehicle components while being shifted.

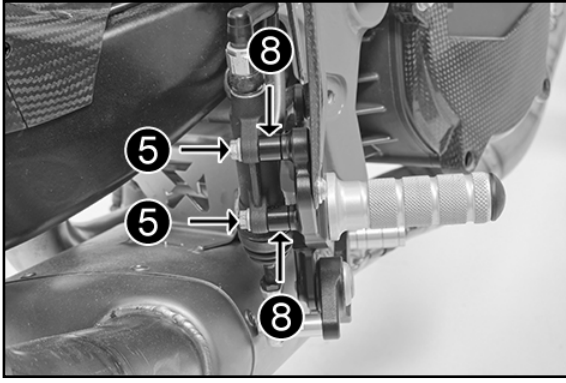


**Installing the right footrest system**

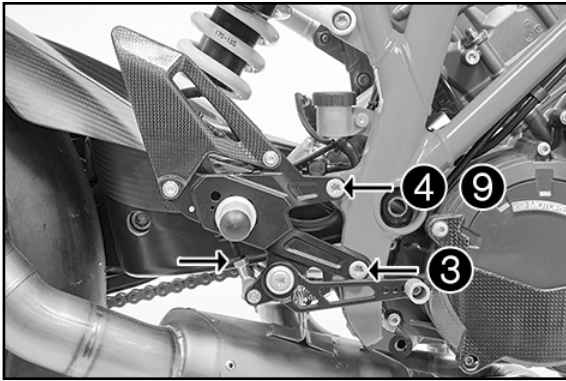
- Mount screw 11 with bushing 12 on right footrest unit 2 and tighten to 10 Nm (Loctite 243).



- Mount the brake cylinder with the original screw and bushing (Loctite 243) and tighten to 10 Nm.



- Mount the collar screws M6x30 Loctite 243 ⑤ and bushings 6.2x12x10 ⑧ and tighten to 10 Nm.



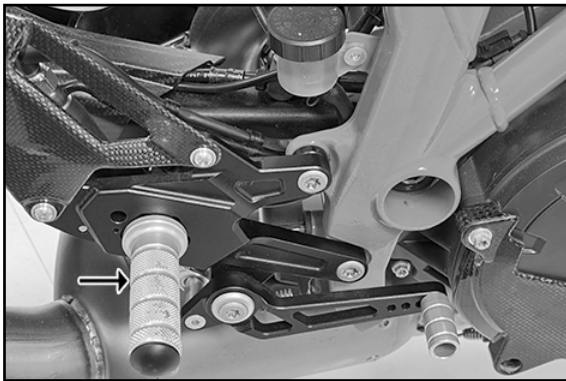
- Mount the countersunk screw M8x26 ④ and screw M8x30 ③ with bushing 8.2x20x6 ⑨ and tighten to 25 Nm.

#### Adjusting the brake lever

- Loosen the nut.
- Push the footbrake lever down to be able to turn the pressure rod more easily.
- Turn the pressure rod until the footbrake lever is in the required position. Tighten the nut.

#### Note:

The adjustment range is limited. At least five threads turns must be screwed into the universal joint.



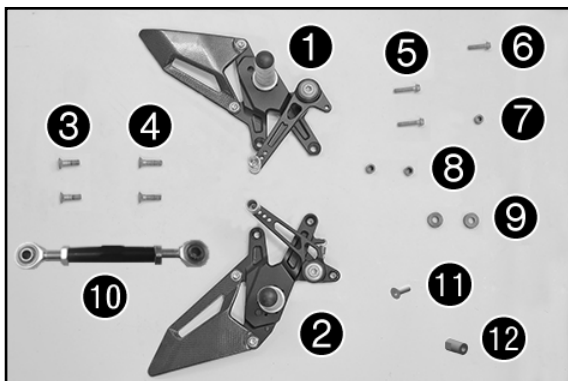
#### Left and right setting options:

The adjustable footrest system offers 6 different settings. For this purpose, dismantle the foot peg and mount again in the desired position.

#### ATTENTION

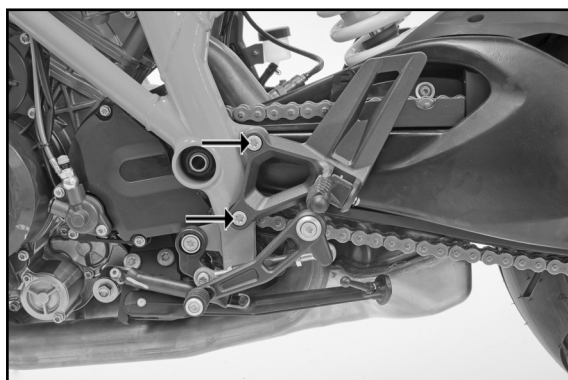
After mounting the footrest system, have the brake system bled at an authorized workshop or by a qualified service technician.





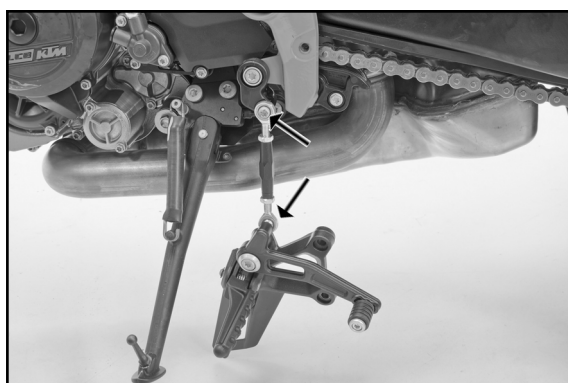
**Volume della fornitura:**

- N. 1 pedana lato sinistro ❶
- N. 1 pedana lato destro ❷
- N. 2 viti a testa svasata ISA45 M8x26 ❸
- N. 2 viti a testa svasata ISR45 M8x30 ❹
- N. 2 viti flangiate M6x30 ISA ❺
- N. 1 vite flangiata M6x25 ISA ❻
- N. 1 boccola 6.2x12x9 ❼
- N. 2 boccole 6.2x12x10 ❽
- N. 2 boccole 8.2x20x6 ❾
- N. 1 asta di comando completa ❿
- N. 1 vite a testa svasata M6x16 ⓫
- N. 1 boccola M6x12x22.5 ⓬

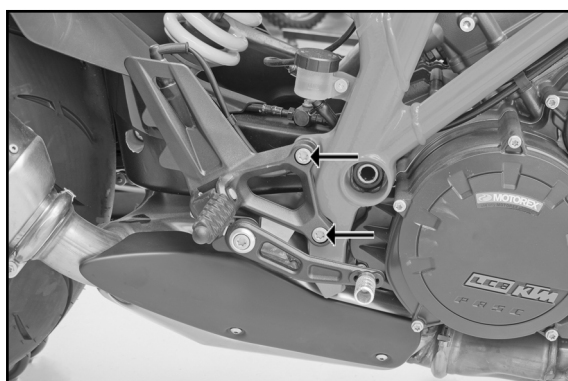


**Smontaggio della pedana originale di sinistra**

- Rimuovere le viti.

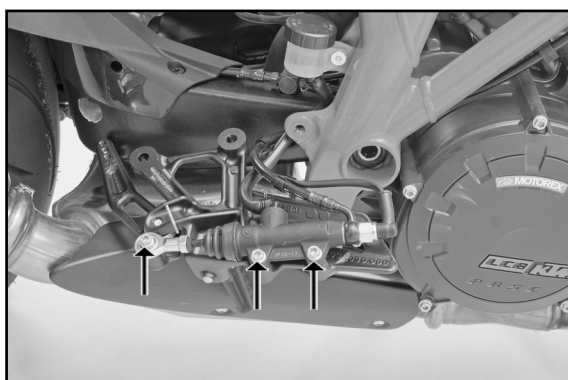


- Smontare l'asta di comando originale e la pedana originale.

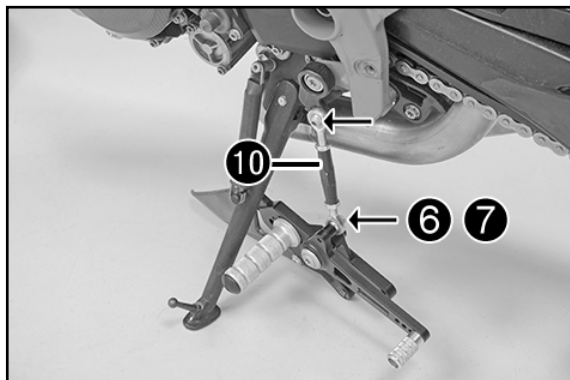


**Smontaggio della pedana originale di destra**

- Rimuovere le viti.

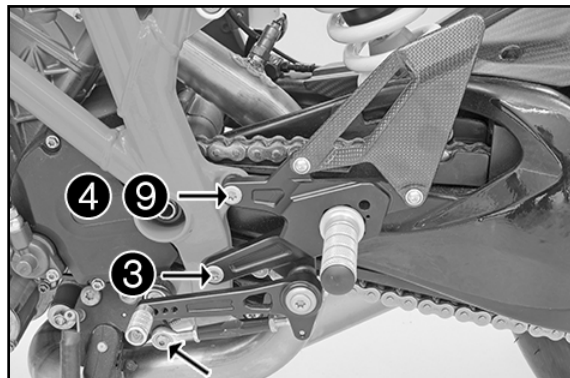


- Smontare il cilindro del freno.



### Montaggio della pedana di sinistra

- Montare in alto l'asta di comando 10 con la vite originale (Loctite 243) e serrare applicando una coppia di 10 Nm.
- Montare in basso sulla pedana l'asta di comando con la vite flangiata M6x25 (Loctite 243) 6 e la boccia 6.2x12x9 7 e serrare applicando una coppia di 10 Nm.

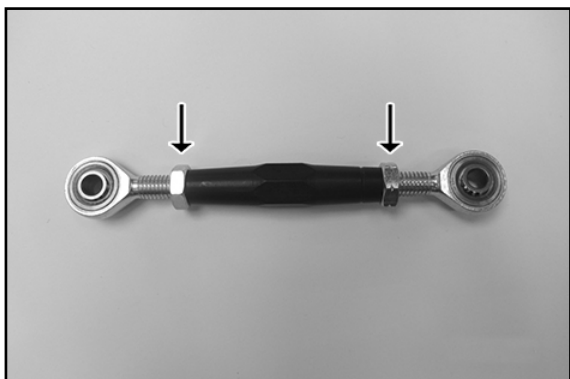


- Montare la vite a testa svasata M8x26 3 e la vite M8x30 4 con la boccia 8.2x20x6 9 e serrare applicando una coppia di 25 Nm.

### Nota:

Si può viaggiare con o senza rinvio del cambio (61334930044).

Se si viaggia con rinvio del cambio, montarlo.



### Regolazione della leva del cambio

- Svitare i dadi tenendo ferma l'asta filettata.

### Nota:

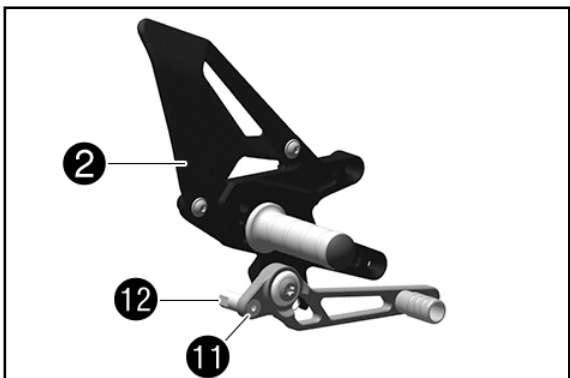
Il dado ha filettatura sinistrorsa.

- Per regolare la leva del cambio ruotare l'asta filettata.

- Tenendo ferma l'asta filettata, serrare i dadi applicando una coppia di 12 Nm.

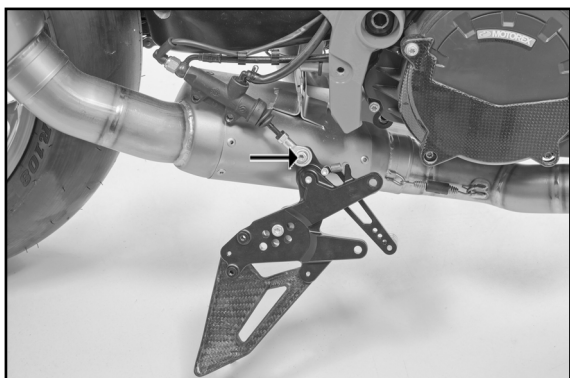
### Nota:

Il campo di regolazione è limitato. Durante il cambio marce la leva del cambio non deve venire a contatto con nessun componente del veicolo.

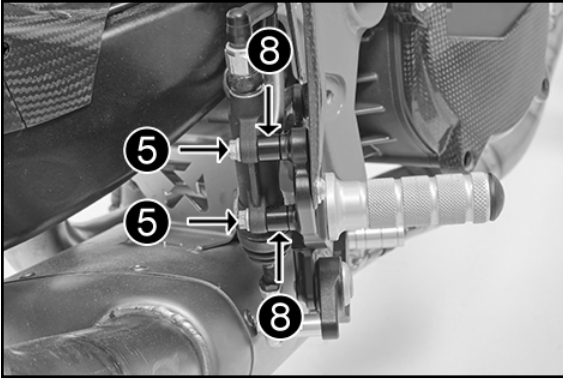


### Montaggio della pedana di destra

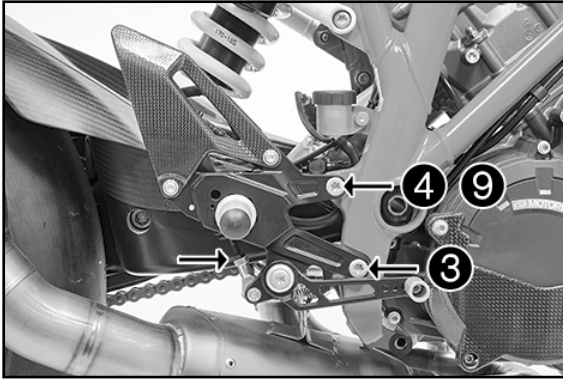
- Montare la vite 11 con la boccia 12 sulla pedana a destra 2 e serrare con 12 Nm (Loctite 243).



- Montare il cilindro del freno con la vite originale e la boccia (Loctite 243) e serrare applicando una coppia di 10 Nm.



- Montare le viti flangiate M6x30 Loctite 243 ⑤ e le boccole 6.2x12x10 ⑧ quindi serrare applicando una coppia di 10 Nm.



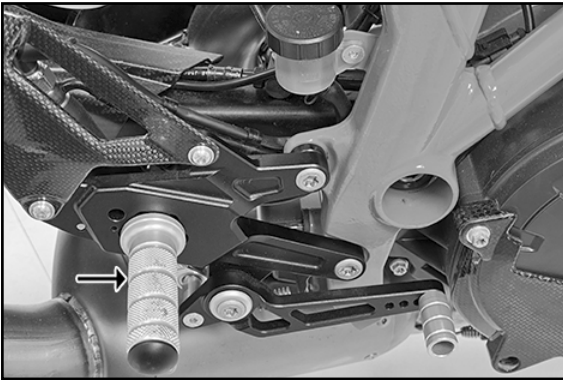
- Montare la vite a testa svasata M8x26 ③ e la vite M8x30 ④ con la boccola 8.2x20x6 ⑨ e serrare applicando una coppia di 25 Nm.

#### Regolazione della leva del freno

- Svitare il dado.
- Per poter ruotare più facilmente l'asta di spinta, spingere il pedale del freno verso il basso.
- Ruotare l'asta di spinta fino a quando il pedale del freno non viene a trovarsi nella posizione desiderata. Serrare il dado.

#### Nota:

Il campo di regolazione è limitato. Avvitare nel giunto sferico



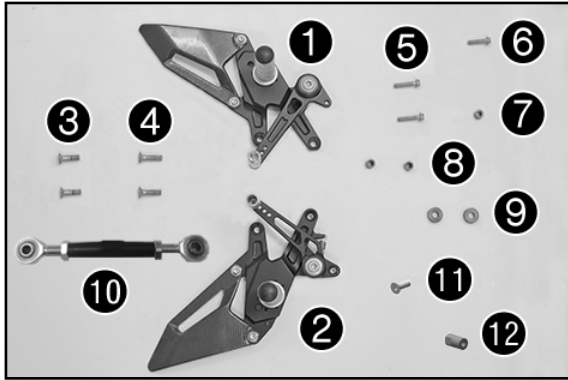
#### Opzioni di regolazione per il lato sinistro e destro:

La pedana può essere regolata in 6 diverse posizioni.

A tale scopo smontare la pedana e rimontarla nella posizione desiderata.

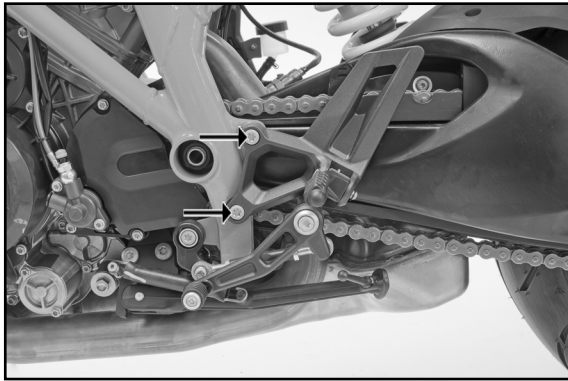
#### ATTENZIONE

Una volta montata la pedana, far sfiatare l'impianto frenante presso un'officina autorizzata o da un tecnico dell'assistenza qualificato.



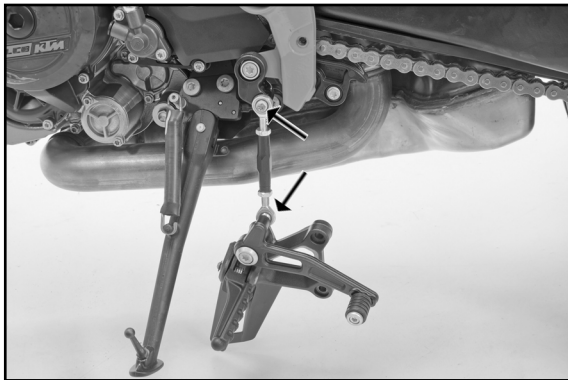
### Étendue de la livraison :

- 1x Kit repose-pied de gauche ①
- 1x Kit repose-pied de droite ②
- 2x Vis fraisée ISA45 M8x26 ③
- 2x Vis fraisée ISR45 M8x30 ④
- 2x Vis à épaulement M6x30 ISA ⑤
- 1x Vis à épaulement M6x25 ISA ⑥
- 1x Bague 6.2x12x9 ⑦
- 2x Bague 6.2x12x10 ⑧
- 2x Bague 8.2x20x6 ⑨
- 1x Tringle de changement de vitesse complète ⑩
- 1x vis noyée M6x16 ⑪
- 1x bague M6x12x22,5 ⑫

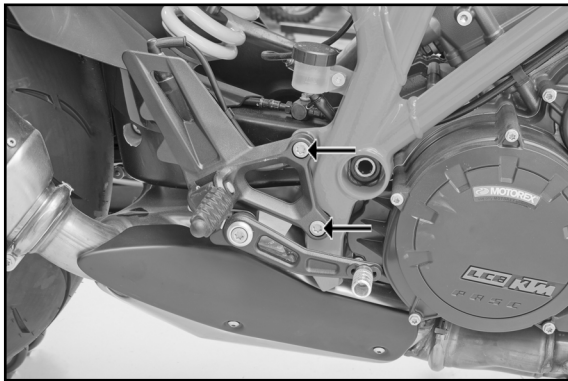


### Démonter le kit de repose-pied de gauche d'origine

- Retirer les vis.

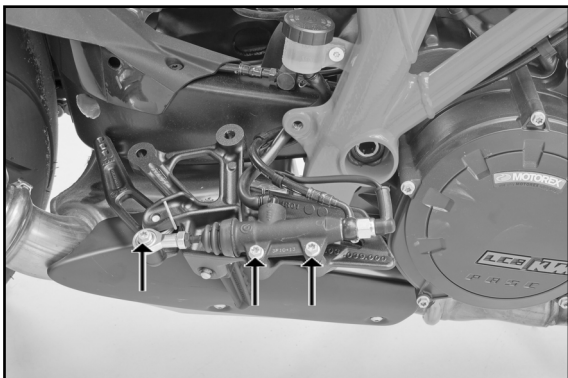


- Démontez la tringle de changement de vitesse d'origine et le kit de repose-pied d'origine.

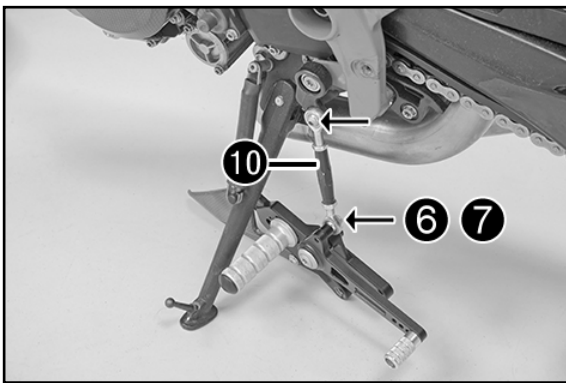


### Démonter le kit de repose-pied de droite d'origine

- Retirer les vis.

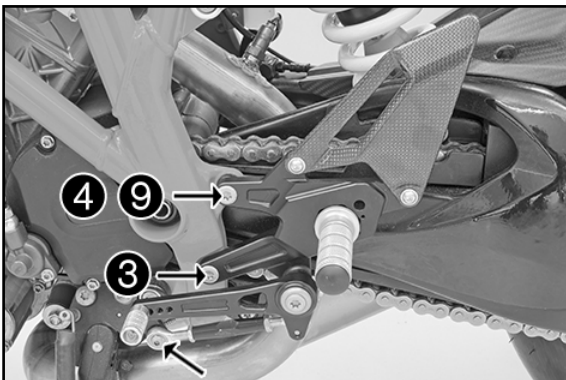


- Démontez le cylindre de frein.



### Montage du kit de repose-pied de gauche

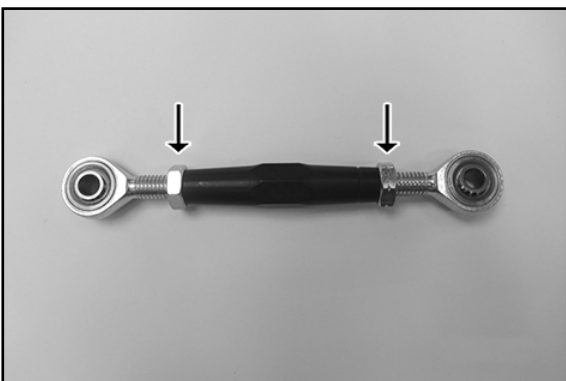
- Monter la tringle de changement de vitesse 10 en haut avec la vis d'origine (Loctite 243) et serrer à 10 Nm.
- Monter la tringle de changement de vitesse en bas avec la vis à épaulement M6x25 Loctite 243 6 et la bague 6.2x12x9 7 sur le kit de repose-pied et serrer à 10 Nm.



- Visser la vis fraisée M8x26 3 et la vis M8x30 4 avec la bague 8.2x20x6 9 et serrer à 25 Nm.

### Remarque :

Une conduite avec ou sans kit d'inversion de la sélection (61334930044) est possible.  
Pour rouler avec une inversion de la sélection, monter le kit correspondant.



### Réglage du sélecteur de vitesse

- Desserrer les écrous, en maintenant en place la tige filetée.

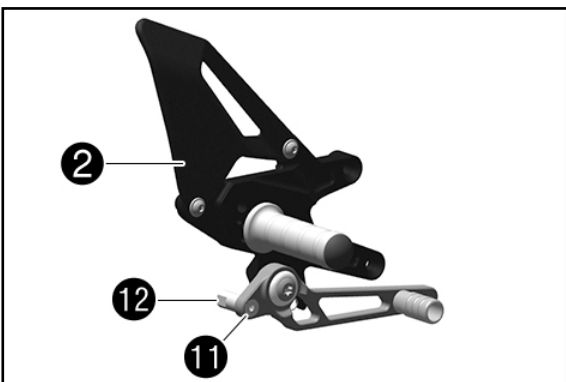
### Remarque :

L'écrou a un pas à gauche.

- Régler le sélecteur de vitesse en tournant la tige filetée.
- Serrer les écrous à 12 Nm, en maintenant la tige filetée en place.

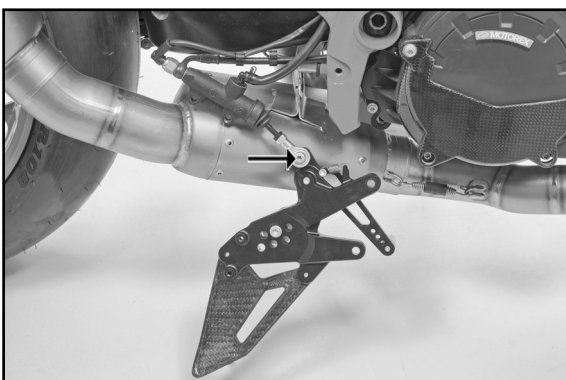
### Remarque :

La plage de réglage est limitée. Lors des passages de vitesse, le sélecteur de vitesse ne doit toucher aucun composant du véhicule.

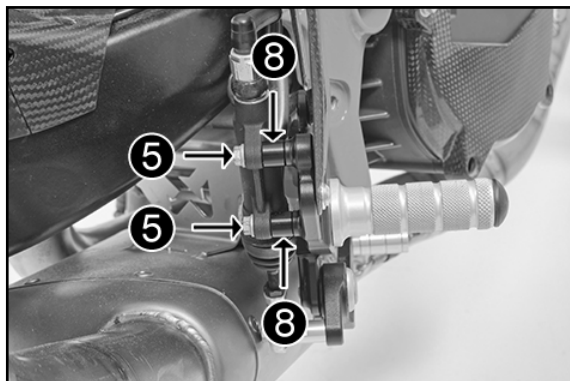


### Montage du kit de repose-pied de droite

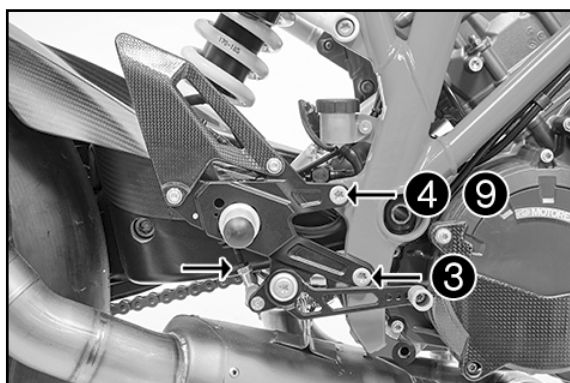
- Mettre en place la vis 11 et la bague 12 sur le système de repose-pied de droite 2 et la serrer à 12 Nm (Loctite 243).



- Monter le cylindre de frein avec la vis d'origine et la bague (Loctite 243) et serrer à 10 Nm.



- Monter les vis à épaulement M6x30 Loctite 243 ⑤ et les bagues 6.2x12x10 ⑧ et serrer à 10 Nm.



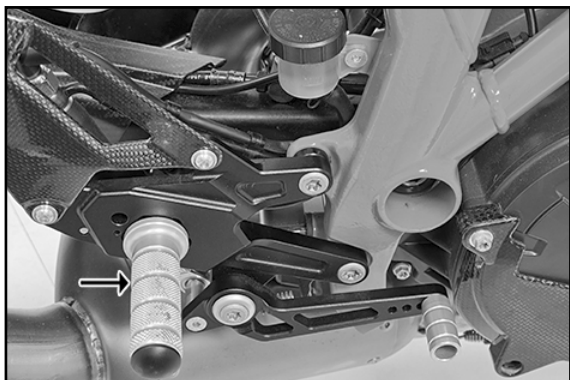
- Visser la vis fraisée M8x26 ③ et la vis M8x30 ④ avec la bague 8.2x20x6 ⑨ et serrer à 25 Nm.

#### Réglage de la pédale de frein à pied

- Desserrer l'écrou.
- Pousser la pédale de frein arrière vers le bas pour pouvoir tourner la tige plus facilement.
- Tourner la tige jusqu'à ce que la pédale de frein arrière se retrouve dans la position souhaitée. Bloquer l'écrou.

#### Remarque :

La plage de réglage est limitée. Au moins cinq pas de filet doivent être engagés dans la rotule.



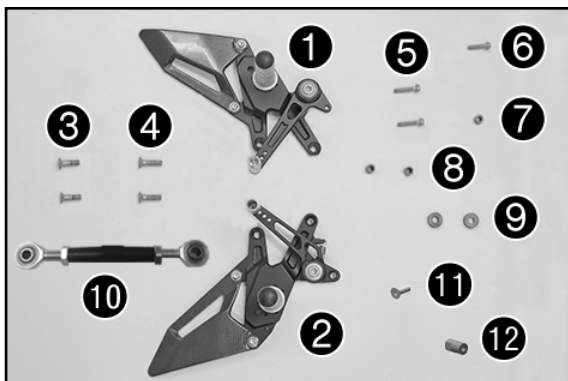
#### Possibilités de réglage à gauche et à droite :

Le kit repose-pied ajustable prévoit 6 possibilités de réglages différents.

Pour cela, démonter l'appui du repose-pied et le remonter dans la position adéquate.

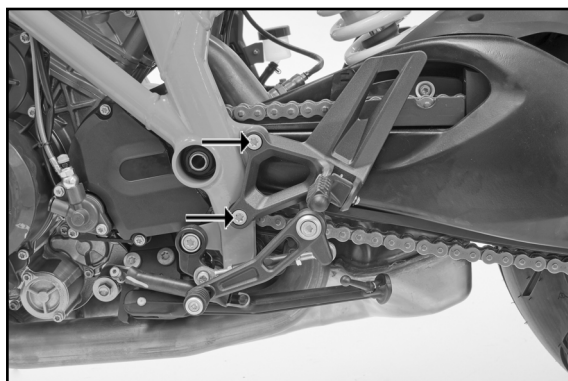
#### ATTENTION

À l'issue du montage du kit de repose-pied, faire dûment purger le système de frein par un atelier agréé ou un mécanicien qualifié.



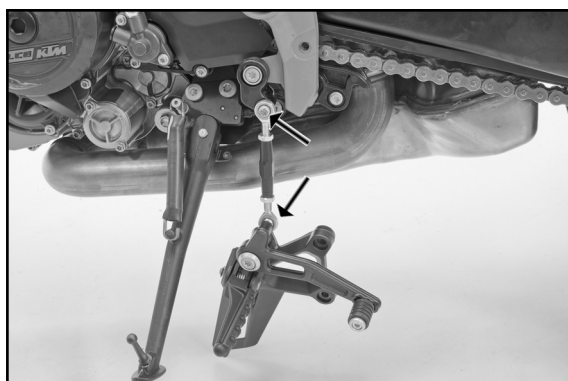
**Volumen de suministro:**

- 1 conjunto de reposapiés izquierdo ①
- 1 conjunto de reposapiés derecho ②
- 2 tornillos de cabeza avellanada ISA45 M8x26 ③
- 2 tornillos de cabeza avellanada ISR45 M8x30 ④
- 2 tornillos de collarín M6x30 ISA ⑤
- 1 tornillo de collarín M6x25 ISA ⑥
- 1 casquillo 6.2x12x9 ⑦
- 2 casquillos 6.2x12x10 ⑧
- 2 casquillos 8.2x20x6 ⑨
- 1 varilla del cambio completa ⑩
- 1x tornillo de cabeza avellanada M6x16 ⑪
- 1x casquillo M6x12x22.5 ⑫

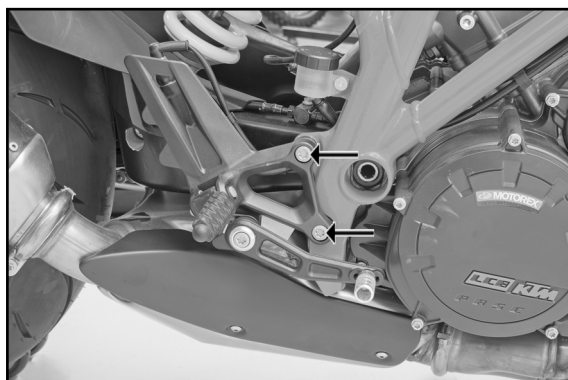


**Desmontar el conjunto del reposapiés izquierdo original**

- Retirar los tornillos.

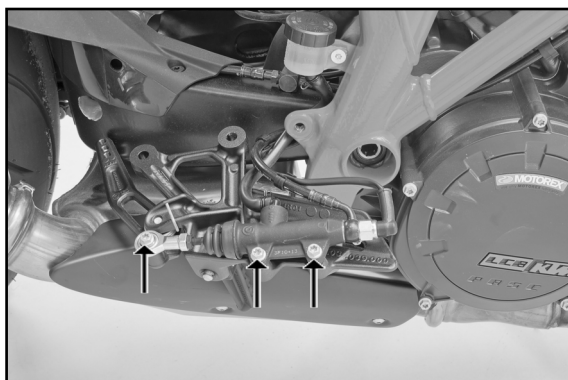


- Desmontar la varilla del cambio original y el conjunto del reposapiés original.

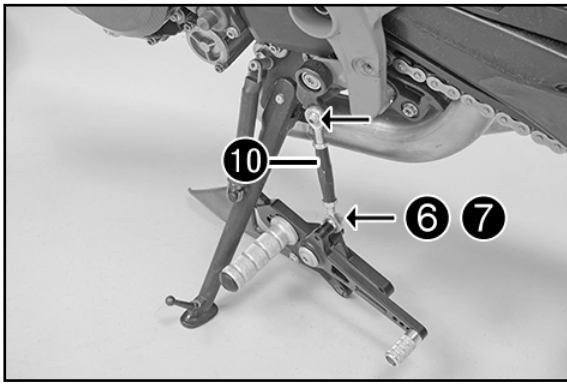


**Desmontar el conjunto del reposapiés derecho original**

- Retirar los tornillos.

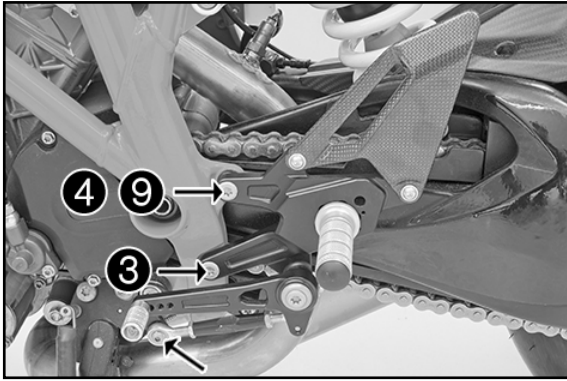


- Desmontar el cilindro del freno.



### Montaje del conjunto del reposapiés izquierdo

- Montar la parte superior de la varilla del cambio 10 con el tornillo original (Loctite 243) y apretarlo a 10 Nm.
- Montar la parte inferior de la varilla del cambio con el tornillo de collarín M6x25 6 (Loctite 243) y el casquillo 6.2x12x9 7 en el conjunto del reposapiés y apretarlo a 10 Nm.

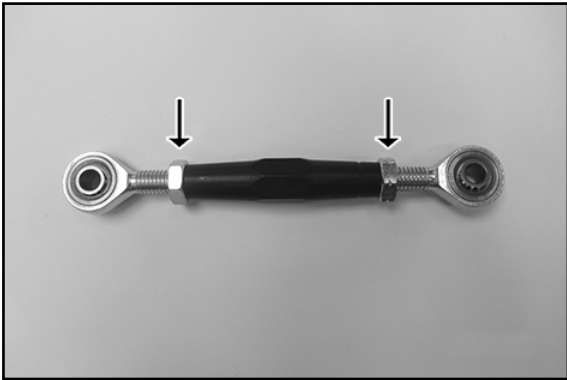


- Montar el tornillo de cabeza avellanada M8x26 3 y el tornillo M8x30 4 con el casquillo 8.2x20x6 9 y apretarlos a 25 Nm.

#### Nota:

Es posible circular con o sin reenvío del cambio (61334930044).

Si se desea conducir con el reenvío del cambio, montar esta pieza.



### Ajuste de la varilla del cambio

- Soltar las tuercas sujetando la varilla roscada.

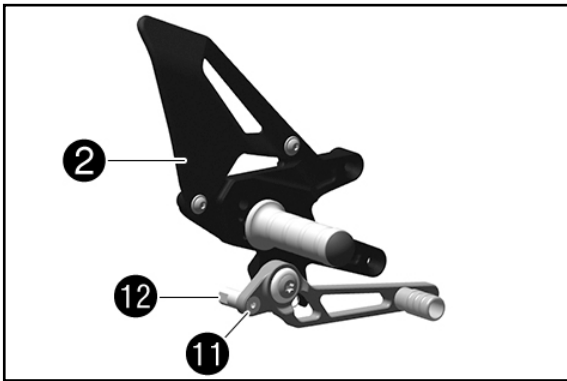
#### Nota:

La tuerca tiene rosca a izquierdas.

- Ajustar la varilla del cambio girando la varilla roscada.
- Apretar las tuercas a 12 Nm sujetando la varilla roscada.

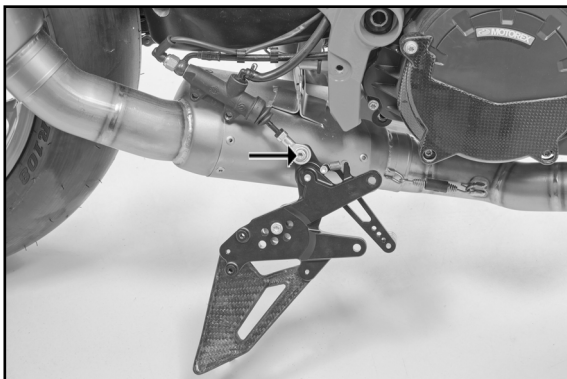
#### Nota:

El rango de ajuste está limitado. La varilla del cambio no debe tocar ningún componente del vehículo durante la operación de cambio.



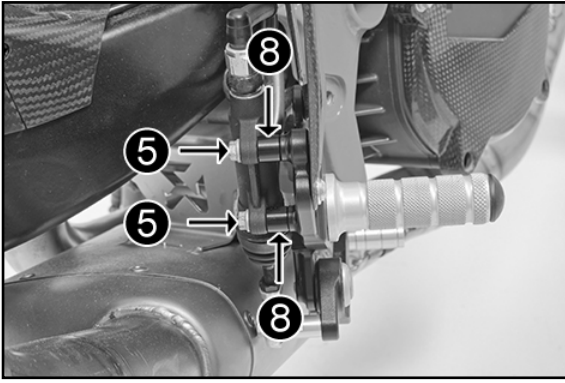
### Montaje del conjunto del reposapiés derecho

- Montar el tornillo 11 con el casquillo 12 en el sistema de estribas derecho 2 y apretarlo a 12 Nm (Loctite 243).

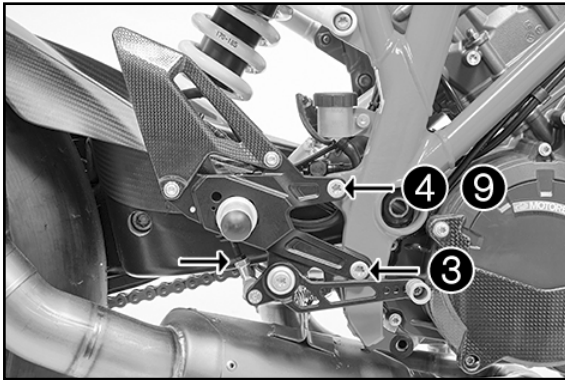


- Montar el cilindro del freno con el tornillo y el casquillo originales (Loctite 243) y apretarlo a 10 Nm.





- Montar los tornillos de collarín M6x30 **5** (Loctite 243) y los casquillos 6.2x12x10 **8** y apretarlos a 10 Nm.



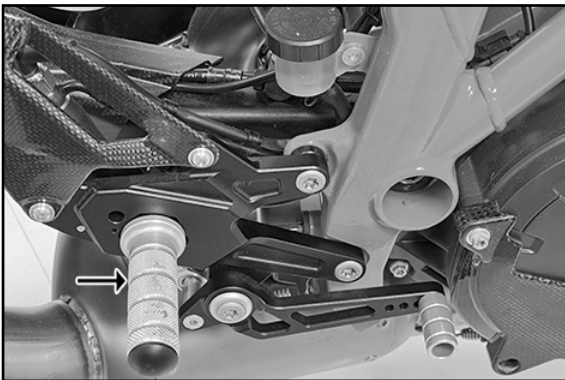
- Montar el tornillo de cabeza avellanada M8x26 **3** y el tornillo M8x30 **4** con el casquillo 8.2x20x6 **9** y apretarlos a 25 Nm.

#### Ajustar el pedal del freno

- Soltar la tuerca.
- Presionar el pedal del freno hacia abajo para que sea más fácil girar el vástago de presión.
- Girar el vástago de presión hasta que el pedal del freno se encuentre en la posición deseada. Asegurar la tuerca.

#### Nota:

El rango de ajuste está limitado. Como mínimo debe haber enroscados cinco pasos de rosca en la rótula.



#### Opciones de ajuste a la derecha y a la izquierda:

El conjunto del reposapiés ajustable ofrece 6 posibilidades de ajuste diferentes.

Desmontar el estribo de apoyo y volverlo a montar en la posición deseada.

#### ATENCIÓN

Después de montar el conjunto del reposapiés, acudir a un taller especializado autorizado o a un técnico de servicio posventa cualificado para purgar el aire del equipo de frenos.