

# BEDIENUNGSANLEITUNG

XPLOR PRO 8946

Art.-Nr. 53000228de





Wir möchten Sie recht herzlich zu Ihrer Entscheidung für eine WP-Fahrwerkskomponente beglückwünschen. Sie sind nun Besitzer eines modernen, sportlichen Fahrwerkes, das Ihnen bei angemessener Pflege lange Freude bereiten wird.

Wir wünschen Ihnen allzeit gute und sichere Fahrt!

Die Bedienungsanleitung entsprach zum Zeitpunkt der Drucklegung dem neuesten Stand dieser Baureihe. Kleine Abweichungen, die sich aus der konstruktiven Weiterentwicklung ergeben, sind jedoch nie ganz auszuschließen.

Alle enthaltenen Angaben sind unverbindlich. Die WP Suspension GmbH behält sich insbesondere das Recht vor, technische Angaben, Preise, Farben, Formen, Materialien, Dienst- und Serviceleistungen, Konstruktionen, Ausstattungen und Ähnliches ohne vorherige Ankündigung und ohne Angabe von Gründen zu ändern bzw. ersatzlos zu streichen, sie an lokale Gegebenheiten anzupassen sowie die Fertigung eines bestimmten Modells ohne vorherige Ankündigung einzustellen. WP Suspension übernimmt keine Haftung für Liefermöglichkeiten, Abweichungen von Abbildungen und Beschreibungen sowie Druckfehler und Irrtümer. Die abgebildeten Modelle enthalten zum Teil Sonderausstattungen, die nicht zum serienmäßigen Lieferumfang gehören.

© 2020 WP Suspension GmbH, Mattighofen Österreich

Alle Rechte vorbehalten

Nachdruck, auch auszugsweise sowie Vervielfältigungen jeder Art nur mit schriftlicher Genehmigung des Urhebers.

WP Suspension GmbH  
Stallhofnerstraße 3  
5230 Mattighofen, Österreich

Dieses Dokument ist gültig für folgende Modelle:

XPLOR PRO 8946 (12.18.0U.67)



1	DARSTELLUNGSMITTEL .....	3	9.4	Druckstufendämpfung Lowspeed des Federbeins einstellen .....	15
1.1	Verwendete Symbole .....	3	9.5	Druckstufendämpfung Highspeed des Federbeins einstellen .....	15
1.2	Benutzte Formatierungen .....	3	9.6	Zugstufendämpfung Lowspeed des Federbeins einstellen .....	16
2	SICHERHEITSHINWEISE .....	4	9.7	Zugstufendämpfung Highspeed des Federbeins einstellen .....	17
2.1	Einsatzdefinition - bestimmungsgemäßer Gebrauch .....	4	9.8	Maß Hinterrad entlastet ermitteln .....	17
2.2	Fehlgebrauch .....	4	9.9	Statischen Durchhang des Federbeins kontrollieren .....	18
2.3	Sicherheitshinweise .....	4	9.10	Fahrdurchhang des Federbeins kontrollieren .....	18
2.4	Gefahrengrade und Symbole .....	4	9.11	Federvorspannung des Federbeins einstellen .....	19
2.5	Sicherer Betrieb .....	5	9.12	Fahrdurchhang einstellen 🐦 .....	19
2.6	Arbeitsregeln .....	5	10	TECHNISCHE DATEN .....	21
2.7	Umwelt .....	5	10.1	Federbein .....	21
2.8	Bedienungsanleitung .....	5	11	BETRIEBSSTOFFE .....	22
2.9	Korrektur Einbau .....	6	12	NORMEN .....	23
2.10	Anzugsdrehmomente Fahrwerk .....	6	13	ABKÜRZUNGSVERZEICHNIS .....	24
3	WICHTIGE HINWEISE .....	7	INDEX .....		25
3.1	Herstellergarantie, Gewährleistung .....	7			
3.2	Betriebsmittel, Hilfsstoffe .....	7			
3.3	Ersatzteile, Zubehör .....	7			
3.4	Service .....	7			
3.5	Abbildungen .....	7			
3.6	Kundendienst .....	7			
4	SERIENNUMMERN .....	8			
4.1	Federbein-Artikelnummer .....	8			
5	INBETRIEBNAHME .....	9			
5.1	Hinweise zur ersten Inbetriebnahme .....	9			
6	FAHRANLEITUNG .....	10			
6.1	Kontroll- und Pflegearbeiten vor jeder Inbetriebnahme .....	10			
7	SERVICEPLAN .....	11			
7.1	Zusätzliche Informationen .....	11			
7.2	Pflichtarbeiten .....	11			
7.3	Empfohlene Arbeiten .....	11			
8	SERVICEARBEITEN FAHRGESTELL .....	12			
8.1	Motorrad mit Hubständer aufheben ...	12			
8.2	Standardfederbein ausbauen 🐦 .....	12			
8.3	WP PRO COMPONENTS-Federbein einbauen 🐦 .....	12			
8.4	Motorrad vom Hubständer nehmen ...	12			
9	FAHRWERK ABSTIMMEN .....	14			
9.1	Fahrwerksgrundeinstellung zum Fahrergewicht kontrollieren .....	14			
9.2	Druckstufendämpfung Federbein .....	14			
9.3	Zugstufendämpfung Federbein .....	14			

## 1.1 Verwendete Symbole

Nachfolgend wird die Verwendung bestimmter Symbole erklärt.



Kennzeichnet eine erwartete Reaktion (z. B. eines Arbeitsschrittes oder einer Funktion).



Kennzeichnet eine unerwartete Reaktion (z. B. eines Arbeitsschrittes oder einer Funktion).



Alle Arbeiten, die mit diesem Symbol gekennzeichnet sind, erfordern Fachkenntnisse und technisches Verständnis. Lassen Sie diese Arbeiten, im Interesse Ihrer eigenen Sicherheit, in einem WP Authorized Center durchführen! Dort wird Ihr WP-Fahrwerk von speziell geschulten Fachkräften mit dem erforderlichen Spezialwerkzeug optimal betreut.



Kennzeichnet einen Seitenverweis (Mehr Informationen sind auf der angegebenen Seite nachzulesen).



Kennzeichnet eine Angabe mit weiterführenden Informationen oder Tipps.



Kennzeichnet das Ergebnis aus einem Prüfschritt.



Kennzeichnet das Ende einer Tätigkeit inklusive eventueller Nacharbeiten.

## 1.2 Benutzte Formatierungen

Nachfolgend werden die verwendeten Schriftformatierungen erklärt.

<b>Eigennamen</b>	Kennzeichnet einen Eigennamen.
<b>Name<sup>®</sup></b>	Kennzeichnet einen geschützten Namen.
<b>Marke<sup>™</sup></b>	Kennzeichnet eine Marke im Warenverkehr.
<b><u>Unterstrichene Begriffe</u></b>	Verweisen auf technische Details oder kennzeichnen Fachwörter, die im Fachwortverzeichnis erklärt sind.

### 2.1 Einsatzdefinition - bestimmungsgemäßer Gebrauch

Diese Fahrwerkskomponente ist so konzipiert und konstruiert, dass sie gängigen Beanspruchungen bei regulärem Renneinsatz standhält.



#### Info

Betreiben Sie diese Fahrwerkskomponente nur auf abgesperrten Strecken außerhalb des öffentlichen Straßenverkehrs.

Verwenden Sie diese Fahrwerkskomponente nur in dem Fahrzeug, für das die Fahrwerkskomponente freigegeben und/oder empfohlen ist.

### 2.2 Fehlgebrauch

Setzen Sie die Fahrwerkskomponente nur bestimmungsgemäß ein.

Bei nicht bestimmungsgemäßem Einsatz können Gefahren für Personen, Material und die Umwelt entstehen. Jegliche Verwendung der Fahrwerkskomponente, die über den bestimmungsgemäßen Gebrauch und die Einsatzdefinition hinausgeht, stellt Fehlgebrauch dar.

Fehlgebrauch umfasst darüber hinaus die Verwendung von Betriebs- und Hilfsstoffen, die die geforderten Spezifikationen für den jeweiligen Einsatz nicht erfüllen.

### 2.3 Sicherheitshinweise

Für einen sicheren Umgang mit dem beschriebenen Produkt sind einige Sicherheitshinweise zu beachten. Lesen Sie deshalb diese Anleitung und alle weiteren Anleitungen im Lieferumfang aufmerksam durch. Die Sicherheitshinweise sind im Text optisch hervorgehoben und an den relevanten Stellen verlinkt.



#### Info

An gut sichtbaren Stellen des beschriebenen Produktes sind verschiedene Hinweis- und Warnhinweisaufkleber angebracht. Entfernen Sie keine Hinweis- oder Warnhinweisaufkleber. Fehlen diese, können Sie oder andere Personen Gefahren nicht erkennen und sich deshalb verletzen.

### 2.4 Gefahrengrade und Symbole



#### Gefahr

Hinweis auf eine Gefahr, die unmittelbar und mit Sicherheit zum Tod oder zu schweren bleibenden Verletzungen führt, wenn nicht die entsprechenden Vorkehrungen getroffen werden.



#### Warnung

Hinweis auf eine Gefahr, die wahrscheinlich zum Tod oder zu schweren Verletzungen führt, wenn nicht die entsprechenden Vorkehrungen getroffen werden.



#### Vorsicht

Hinweis auf eine Gefahr, die möglicherweise zu leichten Verletzungen führt, wenn nicht die entsprechenden Vorkehrungen getroffen werden.

#### Hinweis

Hinweis auf eine Gefahr, die zu erheblichen Maschinen- oder Materialschäden führt, wenn nicht die entsprechenden Vorkehrungen getroffen werden.

## 2.5 Sicherer Betrieb



### Gefahr

**Unfallgefahr** Ein verkehrsuntüchtiger Fahrer gefährdet sich und andere.

- Nehmen Sie das Fahrzeug und die Fahrwerkskomponenten nicht in Betrieb, wenn Sie durch Alkohol, Drogen oder Medikamente verkehrsuntüchtig sind.
- Nehmen Sie das Fahrzeug und die Fahrwerkskomponenten nicht in Betrieb, wenn Sie dazu physisch oder psychisch nicht in der Lage sind.



### Warnung

**Verbrennungsgefahr** Der Stoßdämpfer wird beim Betrieb des Fahrzeuges sehr heiß.

- Berühren Sie den Stoßdämpfer nicht, bevor der Stoßdämpfer abgekühlt ist.
- Lassen Sie den Stoßdämpfer abkühlen, bevor Sie Arbeiten durchführen.

Betreiben Sie die Fahrwerkskomponente nur in einem technisch einwandfreien Zustand, bestimmungsgemäß, sicherheits- und umweltbewusst.

Störungen, die die Sicherheit beeinträchtigen, umgehend in einem WP Authorized Center beseitigen lassen. An der Fahrwerkskomponente angebrachte Hinweis- und Warnhinweisaufkleber beachten.

## 2.6 Arbeitsregeln

Für einige Arbeiten sind Spezialwerkzeuge notwendig. Diese sind nicht Bestandteil der Fahrwerkskomponente, können aber unter der angegebenen Nummer in Klammern bestellt werden.

Teile, die nicht wiederverwendet werden können (z. B. Dichtungen, Dichtringe, O-Ringe), beim Zusammenbau durch neue Teile ersetzen.

Für einige Schraubfälle ist ein Schraubensicherungsmittel (z. B. **Loctite**<sup>®</sup>) erforderlich. Spezifische Hinweise des Herstellers bei der Verwendung beachten.

Teile, die nach dem Zerlegen wiederverwendet werden sollen, reinigen und auf Beschädigung und Verschleiß kontrollieren. Beschädigte oder verschlissene Teile wechseln.

Nach Abschluss einer Reparatur oder eines Service die Betriebssicherheit der Fahrwerkskomponente sicherstellen.

## 2.7 Umwelt

Ein verantwortungsvoller Umgang mit Ihrer Fahrwerkskomponente sorgt dafür, dass keine Probleme und Konflikte auftauchen müssen.

Beachten Sie bei der Entsorgung von Altöl, anderen Betriebs- und Hilfsstoffen und Altteilen die jeweiligen Gesetze und Richtlinien des jeweiligen Landes.

## 2.8 Bedienungsanleitung

Lesen Sie unbedingt diese Bedienungsanleitung genau und vollständig, bevor Sie die erste Ausfahrt unternehmen. Die Bedienungsanleitung enthält viele Informationen und Tipps, die Ihnen Bedienung, Handhabung und Service erleichtern werden. Nur so erfahren Sie, wie Sie die Fahrwerkskomponente am besten abstimmen und wie Sie sich vor Verletzungen schützen können.

Bewahren Sie die Bedienungsanleitung an einem gut zugänglichen Ort auf, damit sie bei Bedarf jederzeit nachschlagen können.

Falls Sie mehr über die Fahrwerkskomponente wissen wollen oder Unklarheiten beim Lesen auftreten, wenden Sie sich an ein WP Authorized Center.

Die Bedienungsanleitung ist ein wichtiger Bestandteil der Fahrwerkskomponente und muss beim Verkauf an den neuen Eigentümer übergeben werden.

### 2.9 Korrekter Einbau

Ein korrekter Einbau analog zur Originalkomponente und laut Anleitung des Fahrzeugherstellers ist unerlässlich, um ein Maximum an Sicherheit und Funktionalität gewährleisten zu können.  
Der Einbau der Fahrwerkskomponente bei einem WP Authorized Center wird daher empfohlen.

### 2.10 Anzugsdrehmomente Fahrwerk

Sofern nicht anders angegeben gelten die Anzugsdrehmomente aus der Anleitung des Fahrzeugherstellers.



### **3.1 Herstellergarantie, Gewährleistung**

Die im Serviceplan vorgeschriebenen Arbeiten müssen ausschließlich in einem WP Authorized Center durchgeführt werden, da sonst jeglicher Garantieanspruch verloren geht. Bei Schäden und Folgeschäden, die durch Manipulationen und/oder Umbauten an der Fahrwerkskomponente verursacht wurden, kann keine Herstellergarantie gewährt werden.

### **3.2 Betriebsmittel, Hilfsstoffe**

Es sind die in der Bedienungsanleitung genannten Betriebs- und Hilfsstoffe gemäß Spezifikation zu verwenden.

### **3.3 Ersatzteile, Zubehör**

Verwenden Sie zu Ihrer Sicherheit nur Ersatzteile und Zubehörprodukte, die von WP freigegeben und/oder empfohlen sind und lassen Sie diese in einem WP Authorized Center montieren. Für andere Produkte und daraus entstandene Schäden übernimmt WP keine Haftung.

Einige Ersatzteile und Zubehörprodukte sind bei den jeweiligen Beschreibungen in Klammern angegeben. Ihr WP Authorized Center berät Sie gerne.

### **3.4 Service**

Die Voraussetzung für den fehlerfreien Betrieb und die Vermeidung von vorzeitigem Verschleiß ist die Einhaltung der in der Bedienungsanleitung genannten Service-, Pflege- und Einstellarbeiten. Eine falsche Fahrwerksabstimmung kann Beschädigungen und Brüche an Fahrwerkskomponenten hervorrufen.

Der Einsatz der Fahrwerkskomponente unter erschwerten Bedingungen, z. B. Sand, nasser oder schlammiger Strecke/Gelände, kann zu deutlich erhöhtem Verschleiß der Fahrwerkskomponente führen. Darum kann eine Kontrolle oder der Austausch von Teilen schon vor Erreichen des nächsten Serviceintervalls erforderlich sein. Beachten Sie unbedingt die vorgeschriebenen Serviceintervalle. Deren genaue Einhaltung trägt wesentlich zur Erhöhung der Lebensdauer Ihrer Fahrwerkskomponente bei.

### **3.5 Abbildungen**

Die in der Anleitung dargestellten Abbildungen enthalten zum Teil Sonderausstattungen.

Zur besseren Darstellung und Erklärung können einige Teile ausgebaut oder nicht abgebildet sein. Ein Ausbau für die jeweilige Beschreibung ist nicht immer zwingend notwendig. Beachten Sie die textlichen Angaben.

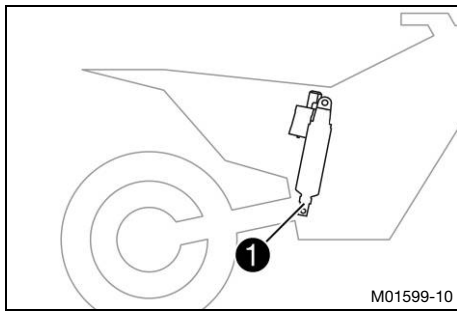
### **3.6 Kundendienst**

Für Fragen zu Ihrer Fahrwerkskomponente und zu WP steht Ihnen Ihr WP Authorized Center gerne zur Verfügung.

Die Liste der WP Authorized Center finden Sie auf der WP-Website.

Internationale WP Suspension-Website: <http://www.wp-suspension.com>

## 4.1 Federbein-Artikelnummer



Die Federbein-Artikelnummer ❶ ist am Federbeinfuß eingepreßt.



### Info

Die Federbein-Artikelnummer besteht aus einer achtstelligen Nummer mit einem Buchstaben an der sechsten Stelle.

## 5.1 Hinweise zur ersten Inbetriebnahme



### Warnung

**Unfallgefahr** Änderungen der Fahrwerkseinstellung können das Fahrverhalten stark verändern. Extreme Änderungen der Fahrwerkseinstellung können das Fahrverhalten wesentlich verschlechtern und Bauteile überlasten.

- Nehmen Sie Einstellungen nur innerhalb des empfohlenen Bereiches vor.
- Fahren Sie nach Änderungen zuerst langsam, um das Fahrverhalten abzuschätzen.

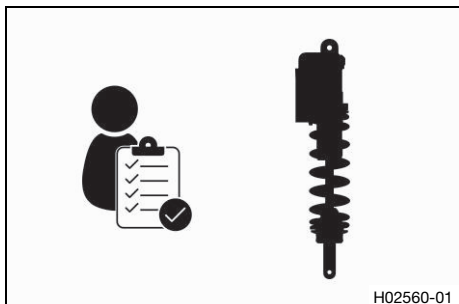
- Stellen Sie die Fahrwerkskomponente vor der ersten Verwendung auf sich ein.



## 6.1 Kontroll- und Pflegearbeiten vor jeder Inbetriebnahme

### **i** Info

Vor jeder Verwendung den Zustand der Fahrwerkskomponente und die Betriebssicherheit kontrollieren. Die Fahrwerkskomponente muss beim Betrieb in einem technisch einwandfreien Zustand sein.



- Fahrwerkskomponente auf Beschädigungen kontrollieren.

## 7.1 Zusätzliche Informationen

Alle weiterführenden Arbeiten, die sich aus den Pflichtarbeiten bzw. aus den empfohlenen Arbeiten ergeben, sind gesondert zu beauftragen und werden gesondert verrechnet.  
In Abhängigkeit von lokalen Einsatzbedingungen können in Ihrem Land abweichende Serviceintervalle gelten.

## 7.2 Pflichtarbeiten

alle 40 Betriebsstunden

Federbeinservice durchführen. ↘



- periodisches Intervall

## 7.3 Empfohlene Arbeiten

nach 20 Betriebsstunden

Federbeinservice durchführen. ↘



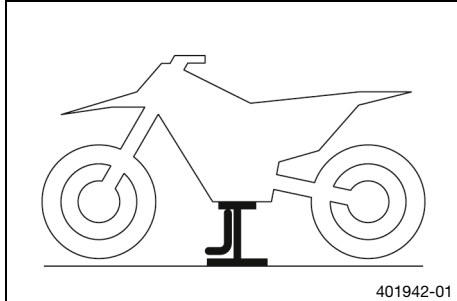
- einmaliges Intervall

## 8.1 Motorrad mit Hubständer aufheben

### Hinweis

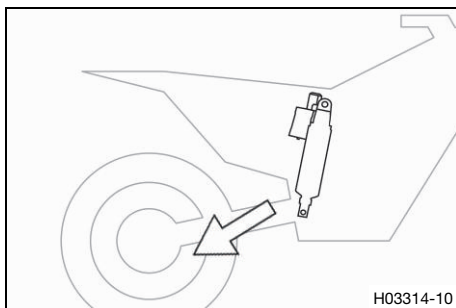
**Beschädigungsgefahr** Das abgestellte Fahrzeug kann wegrollen oder umfallen.

- Stellen Sie das Fahrzeug auf festem und ebenem Untergrund ab.



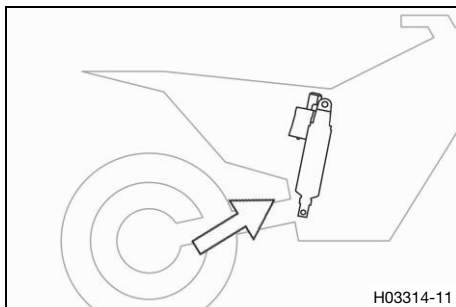
- Motorrad laut Anleitung des Fahrzeugherstellers aufheben.
  - ✓ Beide Räder haben keinen Bodenkontakt.
- Motorrad gegen Umfallen sichern.

## 8.2 Standardfederbein ausbauen ↴



- Standardfederbein laut Anleitung des Fahrzeugherstellers ausbauen.

## 8.3 WP PRO COMPONENTS-Federbein einbauen ↴



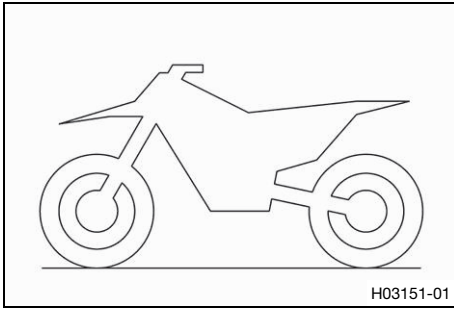
- Federbein laut Anleitung des Fahrzeugherstellers einbauen.

## 8.4 Motorrad vom Hubständer nehmen

### Hinweis

**Beschädigungsgefahr** Das abgestellte Fahrzeug kann wegrollen oder umfallen.

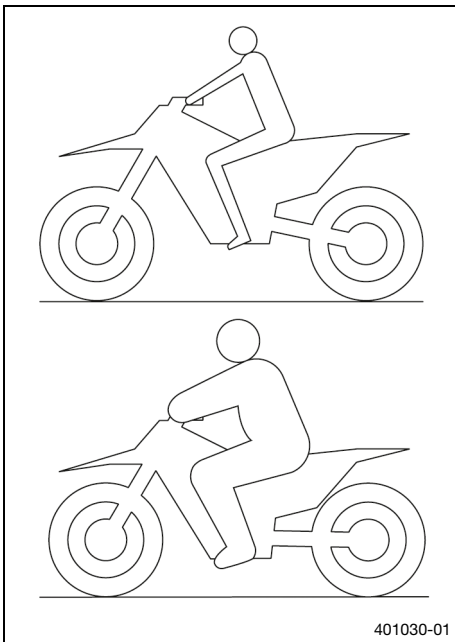
- Stellen Sie das Fahrzeug auf festem und ebenem Untergrund ab.



- Motorrad laut Anleitung des Fahrzeugherstellers vom Hubständer nehmen.
- Hubständer entfernen.



## 9.1 Fahrwerksgrundeinstellung zum Fahrergewicht kontrollieren



- Um optimale Fahreigenschaften des Motorrads zu erzielen und um Beschädigungen an Gabel, Federbein, Schwinge und Rahmen zu vermeiden, muss die Grundeinstellung der Federungskomponenten zum Fahrergewicht passen.
- Diese Fahrwerkskomponente ist im Auslieferungszustand auf ein Standard-Fahrergewicht eingestellt.

Vorgabe

Standard-Fahrergewicht	75 ... 85 kg
------------------------	--------------

- Wenn das Fahrergewicht außerhalb dieses Bereiches liegt, muss die Grundeinstellung der Federungskomponenten entsprechend angepasst werden.
- Kleinere Gewichtsabweichungen können durch Ändern der Federvorspannung ausgeglichen werden, bei größeren Abweichungen müssen entsprechende Federn montiert werden.

## 9.2 Druckstufendämpfung Federbein

Die Druckstufendämpfung des Federbeines ist in zwei Bereiche aufgeteilt, Highspeed und Lowspeed. High- und Lowspeed bezieht sich auf die Einfedergeschwindigkeit des Hinterrades und nicht auf die Fahrgeschwindigkeit.

Die Highspeed-Druckstufeneinstellung wirkt sich z. B. bei der Landung nach einem Sprung aus, das Hinterrad federt dabei schnell ein.

Die Lowspeed-Druckstufeneinstellung wirkt sich z. B. bei der Fahrt über lange Bodenwellen aus, das Hinterrad federt dabei langsam ein.

Diese zwei Bereiche sind getrennt einstellbar, der Übergang zwischen High- und Lowspeed ist jedoch fließend. Demzufolge wirken sich Änderungen im Highspeed-Bereich der Druckstufe auch im Lowspeed-Bereich aus und umgekehrt.

## 9.3 Zugstufendämpfung Federbein

Die Zugstufendämpfung des Federbeines ist in zwei Bereiche aufgeteilt, Highspeed und Lowspeed. High- und Lowspeed bezieht sich auf die Ausfedergeschwindigkeit des Hinterrades und nicht auf die Fahrgeschwindigkeit.

Die Highspeed-Zugstufeneinstellung wirkt sich z. B. auf das Ausfedern des Hinterrades bei einem Sprung und auf die Traktion aus, das Hinterrad federt dabei schnell aus.

Die Lowspeed-Zugstufeneinstellung wirkt sich auf die allgemeine Fahrzeugbalance aus.

Diese zwei Bereiche sind getrennt einstellbar, der Übergang zwischen High- und Lowspeed ist jedoch fließend. Demzufolge wirken sich Änderungen im Highspeed-Bereich der Zugstufe auch im Lowspeed-Bereich aus und umgekehrt.



## 9.4 Druckstufendämpfung Lowspeed des Federbeins einstellen



### Vorsicht

**Verletzungsgefahr** Teile des Federbeins werden umhergeschleudert, wenn das Federbein unsachgemäß zerlegt wird.

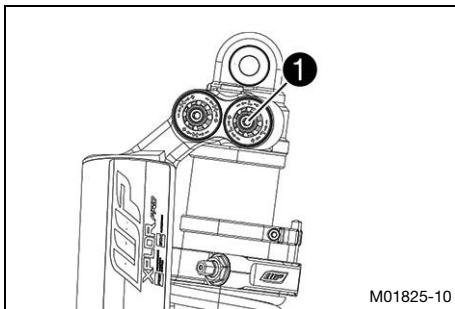
Das Federbein ist mit hochverdichtetem Stickstoff gefüllt.

- Beachten Sie die angegebene Beschreibung. (Ihr WP Authorized Center hilft Ihnen gerne.)



### Info

Die Lowspeed-Druckstufeneinstellung zeigt ihre Wirkung beim langsamen bis normalen Einfedern des Federbeins.



- Einstellschraube ① mit einem Innensechskantschlüssel bis zum letzten spürbaren Klick im Uhrzeigersinn drehen.



### Info

Der Lowspeed-Einsteller ist der rechte Einsteller **L**.

- Dem Federbeintyp entsprechende Anzahl von Klicks gegen den Uhrzeigersinn drehen.

Vorgabe

Druckstufendämpfung Lowspeed	14 Klicks
------------------------------	-----------



### Info

Drehen im Uhrzeigersinn erhöht die Dämpfung, Drehen gegen den Uhrzeigersinn verringert die Dämpfung beim langsamen bis normalen Einfedern.



## 9.5 Druckstufendämpfung Highspeed des Federbeins einstellen



### Vorsicht

**Verletzungsgefahr** Teile des Federbeins werden umhergeschleudert, wenn das Federbein unsachgemäß zerlegt wird.

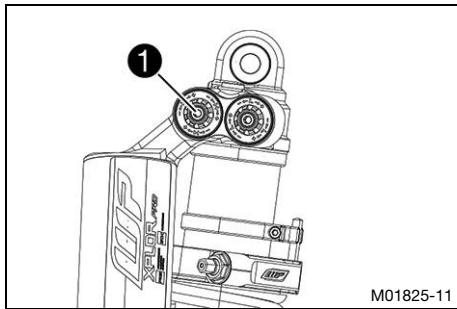
Das Federbein ist mit hochverdichtetem Stickstoff gefüllt.

- Beachten Sie die angegebene Beschreibung. (Ihr WP Authorized Center hilft Ihnen gerne.)



### Info

Die Highspeed-Druckstufeneinstellung zeigt ihre Wirkung beim schnellen Einfedern des Federbeins.



- Einstellschraube ① mit einem Innensechskantschlüssel bis zum letzten spürbaren Klick im Uhrzeigersinn drehen.



### Info

Der Highspeed-Einsteller ist der linke Einsteller **H**.

- Dem Federbeintyp entsprechende Anzahl von Klicks gegen den Uhrzeigersinn drehen.

### Vorgabe

Druckstufendämpfung High-speed	14 Klicks
--------------------------------	-----------



### Info

Drehen im Uhrzeigersinn erhöht die Dämpfung, Drehen gegen den Uhrzeigersinn verringert die Dämpfung beim schnellen Einfedern.

## 9.6 Zugstufendämpfung Lowspeed des Federbeins einstellen

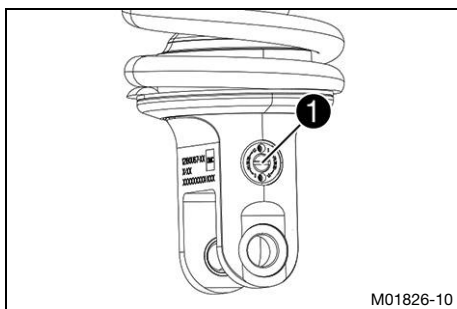


### Vorsicht

**Verletzungsgefahr** Teile des Federbeins werden umhergeschleudert, wenn das Federbein unsachgemäß zerlegt wird.

Das Federbein ist mit hochverdichtetem Stickstoff gefüllt.

- Beachten Sie die angegebene Beschreibung. (Ihr WP Authorized Center hilft Ihnen gerne.)



- Einstellschraube ① bis zum letzten spürbaren Klick im Uhrzeigersinn drehen.



### Info

Der Lowspeed-Einsteller ist der Einsteller **REB**.

- Dem Federbeintyp entsprechende Anzahl von Klicks gegen den Uhrzeigersinn drehen.

### Vorgabe

Zugstufendämpfung Low-speed	25 Klicks
-----------------------------	-----------



### Info

Drehen im Uhrzeigersinn erhöht die Dämpfung, Drehen gegen den Uhrzeigersinn verringert die Dämpfung beim langsamen Ausfedern.

## 9.7 Zugstufendämpfung Highspeed des Federbeins einstellen

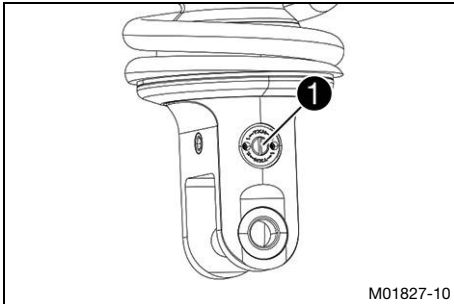


### Vorsicht

**Verletzungsgefahr** Teile des Federbeins werden umhergeschleudert, wenn das Federbein unsachgemäß zerlegt wird.

Das Federbein ist mit hochverdichtetem Stickstoff gefüllt.

- Beachten Sie die angegebene Beschreibung. (Ihr WP Authorized Center hilft Ihnen gerne.)



- Einstellschraube ① bis zum letzten spürbaren Klick im Uhrzeigersinn drehen.



### Info

Der Highspeed-Einsteller ist der Einsteller **TXN**.

- Dem Federbeintyp entsprechende Anzahl von Klicks gegen den Uhrzeigersinn drehen.

Vorgabe

Zugstufendämpfung High-speed	10 Klicks
------------------------------	-----------

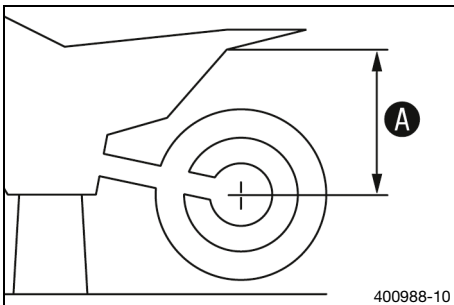


### Info

Drehen im Uhrzeigersinn erhöht die Dämpfung, Drehen gegen den Uhrzeigersinn verringert die Dämpfung beim schnellen Ausfedern.



## 9.8 Maß Hinterrad entlastet ermitteln



### Vorarbeit

- Motorrad mit Hubständer aufheben. (📖 S. 12)

### Hauptarbeit

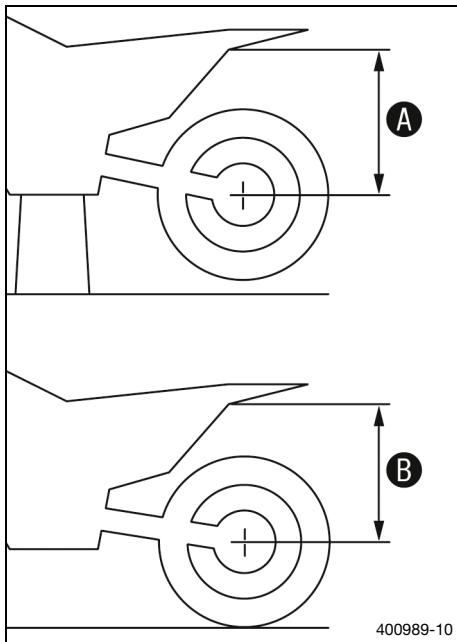
- Einen möglichst senkrechten Abstand zwischen der Hinterradachse und einem Fixpunkt messen - z. B. eine Markierung an der Seitenverkleidung.
- Wert als Maß ① notieren.

### Nacharbeit

- Motorrad vom Hubständer nehmen. (📖 S. 12)



## 9.9 Statischen Durchhang des Federbeins kontrollieren



- Maß **A** Hinterrad entlastet ermitteln. (📖 S. 17)
- Das Motorrad mithilfe eines Helfers senkrecht halten.
- Erneut den Abstand zwischen der Hinterradachse und dem Fixpunkt messen.
- Wert als Maß **B** notieren.



### Info

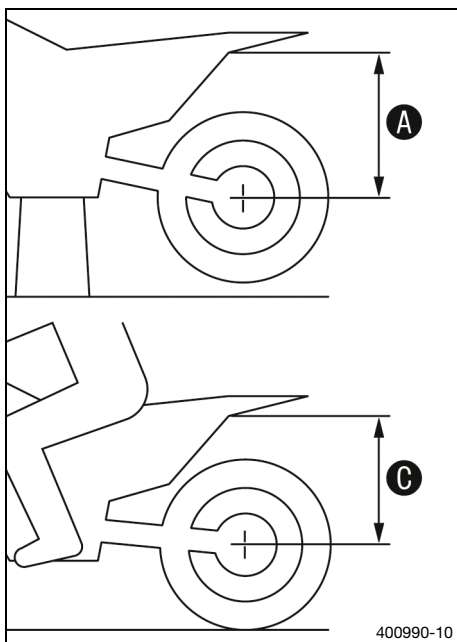
Der statische Durchhang ist die Differenz der Maße **A** und **B**.

- Statischen Durchhang kontrollieren.

Statischer Durchhang	38 mm
----------------------	-------

- » Wenn der statische Durchhang kleiner oder größer als das angegebene Maß ist:
  - Federvorspannung des Federbeins einstellen. (📖 S. 19)

## 9.10 Fahrdurchhang des Federbeins kontrollieren



- Maß **A** Hinterrad entlastet ermitteln. (📖 S. 17)
- Mithilfe einer Person, die das Motorrad hält, setzt sich der Fahrer mit kompletter Schutzkleidung in normaler Sitzposition (Füße auf den Fußrasten) auf das Motorrad und wippt einige Male auf und nieder.
- ✓ Die Hinterradaufhängung pendelt sich ein.
- Eine weitere Person misst nun erneut den Abstand zwischen der Hinterradachse und dem Fixpunkt.
- Wert als Maß **C** notieren.



### Info

Der Fahrdurchhang ist die Differenz der Maße **A** und **C**.

- Fahrdurchhang kontrollieren.

Fahrdurchhang	105 mm
---------------	--------

- » Wenn der Fahrdurchhang vom angegebenen Maß abweicht:
  - Fahrdurchhang einstellen. (📖 S. 19)

## 9.11 Federvorspannung des Federbeins einstellen

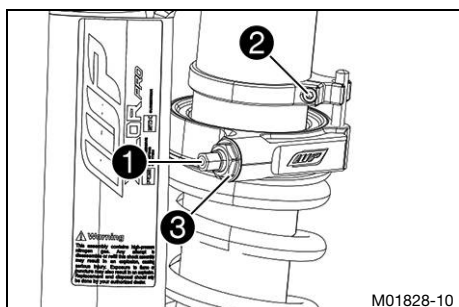


### Vorsicht

**Verletzungsgefahr** Teile des Federbeins werden umhergeschleudert, wenn das Federbein unsachgemäß zerlegt wird.

Das Federbein ist mit hochverdichtetem Stickstoff gefüllt.

- Beachten Sie die angegebene Beschreibung. (Ihr WP Authorized Center hilft Ihnen gerne.)



- Gesamte Federlänge im gespannten Zustand messen und den Wert notieren.
- Gesamte Federlänge im entspannten Zustand messen.



### Info

Für diesen Arbeitsschritt muss die Feder ausgebaut werden.

- Feder durch Drehen der Schraube ① auf das vorgegebene Maß spannen.

Vorgabe

Schraube ② und Verschraubung ③ nicht lösen.	
Federvorspannung	5 mm



### Info

Die Federvorspannung ist die Differenz zwischen der entspannten Federlänge und der gespannten Federlänge.

In Abhängigkeit vom statischen Durchhang bzw. Fahrdurchhang kann eine höhere oder niedrigere Federvorspannung notwendig sein.



## 9.12 Fahrdurchhang einstellen ↘

### Vorarbeit

- Federbein ausbauen. ↘ (S. 12)
- Federbein im ausgebauten Zustand gründlich reinigen.

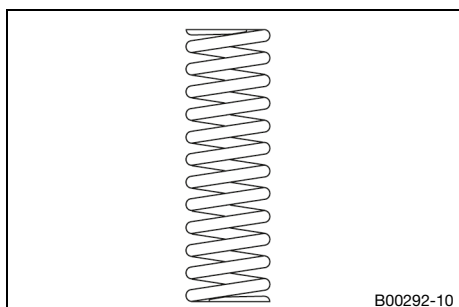
### Hauptarbeit

- Eine entsprechende Feder auswählen und montieren.



### Info

Die Federrate ist an der Federaußenseite angeführt. Kleinere Gewichtsabweichungen können durch Ändern der Federvorspannung ausgeglichen werden. Passende Federn sind bei einem WP Authorized Center erhältlich.



### Nacharbeit

- Federbein einbauen. ↘ (S. 12)
- Statischen Durchhang des Federbeins kontrollieren. (S. 18)
- Fahrdurchhang des Federbeins kontrollieren. (S. 18)

## 9 FAHRWERK ABSTIMMEN

- Zugstufendämpfung Lowspeed des Federbeins einstellen.  
(📖 S. 16)
- Zugstufendämpfung Highspeed des Federbeins einstellen.  
(📖 S. 17)



**10.1 Federbein**

Federbein-Artikelnummer	12.18.0U.67
Federbein	XPLOR PRO 8946
Druckstufendämpfung Lowspeed	14 Klicks
Druckstufendämpfung Highspeed	14 Klicks
Zugstufendämpfung Lowspeed	25 Klicks
Zugstufendämpfung Highspeed	10 Klicks
Federvorspannung	5 mm
Gasdruck	8 bar
Statischer Durchhang	38 mm
Fahrdurchhang	105 mm
Einbaulänge	413 mm
Stoßdämpferöl (📖 S. 22)	SAE 2,5

## Stoßdämpferöl (SAE 2,5) (50180751S1)

### Norm / Klassifizierung

- SAE (📖 S. 23) (SAE 2,5)

### Vorgabe

- Verwenden Sie nur Öle, welche den angegebenen Normen entsprechen (siehe Angaben auf dem Behälter) und die entsprechenden Eigenschaften besitzen.



**SAE**

Die SAE-Viskositätsklassen wurden von der Society of Automotive Engineers festgelegt und dienen der Einteilung der Öle nach ihrer Viskosität. Die Viskosität beschreibt nur eine Eigenschaft eines Öls und enthält keinerlei Aussage zur Qualität.

## 13 ABKÜRZUNGSVERZEICHNIS

Art.-Nr.	Artikelnummer
bzw.	beziehungsweise
ca.	zirka
etc.	et cetera
evtl.	eventuell
ggf.	gegebenenfalls
Nr.	Nummer
u. a.	unter anderem
u. Ä.	und Ähnliches
usw.	und so weiter
vgl.	vergleiche
z. B.	zum Beispiel

<b>A</b>		<b>S</b>	
Abbildungen	7	Service	7
Arbeitsregeln	5	Serviceplan	11
<b>B</b>		Sicherer Betrieb	5
Bedienungsanleitung	5	<b>T</b>	
Bestimmungsgemäßer Gebrauch	4	Technische Daten	
Betriebsmittel	7	Anzugsdrehmomente Fahrwerk	6
<b>E</b>		Federbein	21
Einsatzdefinition	4	<b>U</b>	
Ersatzteile	7	Umwelt	5
<b>F</b>		<b>Z</b>	
Fahrdurchhang		Zubehör	7
einstellen	19		
Fahrwerksgrundeinstellung			
zum Fahrergewicht kontrollieren	14		
Federbein			
Artikelnummer	8		
Druckstufendämpfung Highspeed einstellen	15		
Druckstufendämpfung Lowspeed einstellen	15		
Fahrdurchhang kontrollieren	18		
Federvorspannung einstellen	19		
Standardversion ausbauen	12		
Statischen Durchhang kontrollieren	18		
WP PRO COMPONENTS-Version einbauen	12		
Zugstufendämpfung Highspeed einstellen	17		
Zugstufendämpfung Lowspeed einstellen	16		
Fehlgebrauch	4		
<b>G</b>			
Gewährleistung	7		
<b>H</b>			
Herstellergarantie	7		
Hilfsstoffe	7		
<b>I</b>			
Inbetriebnahme			
Hinweise zur ersten Inbetriebnahme	9		
Kontroll- und Pflegearbeiten vor jeder Inbetriebnahme	10		
<b>K</b>			
Korrekter Einbau	6		
Kundendienst	7		
<b>M</b>			
Motorrad			
mit Hubständer aufheben	12		
vom Hubständer nehmen	12		



53000228de

07/2020