

MANUEL D'UTILISATION

XACT PRO 7500

Réf. 53000237fr



Permettez-nous de vous féliciter sincèrement d'avoir porté votre choix sur un composant de partie-cycle WP. Vous êtes désormais propriétaire d'une partie-cycle moderne et sportive qui vous satisfera longtemps si vous l'entretenez de façon appropriée.

Nous vous souhaitons de toujours rouler en toute sécurité !

Le présent manuel d'utilisation correspond à l'état de la série concernée au moment de la publication. Cependant, des divergences minimales résultant du perfectionnement de la construction ne sauraient être exclues.

Toutes les informations du présent document sont fournies sans aucun engagement. La société WP Suspension GmbH se réserve le droit de modifier, de supprimer sans substitution ou d'adapter aux exigences locales les informations techniques, les tarifs, les couleurs, le design, les matériaux, les prestations de services et de maintenance, les constructions et les équipements ou autres, ainsi que d'arrêter définitivement la fabrication d'un certain modèle sans avis préalable ni indication d'un motif quelconque. WP Suspension décline toute responsabilité en ce qui concerne les possibilités de livraison, les divergences au niveau des croquis et des descriptions, ainsi que les fautes d'impression ou les erreurs. Les modèles reproduits dans le présent document sont partiellement pourvus d'équipements spéciaux ne faisant pas partie de l'équipement de série.

© 2020 WP Suspension GmbH, Mattighofen Autriche



Tous droits réservés

Toute reproduction, même partielle, est strictement interdite sans autorisation écrite de l'auteur.

WP Suspension GmbH
Stallhofnerstraße 3
5230 Mattighofen, Autriche

Ce document est valable pour les modèles suivants :
XACT PRO 7500 (0791L101U400230, 0251L101U400230)



1	SYMBOLIQUE	3	8.3	Monter les bras de fourche WP PRO COMPONENTS 	12
1.1	Symboles utilisés	3	8.4	Purger les bras de fourche	13
1.2	Conventions typographiques utilisées	3	8.5	Nettoyer les cache-poussières des bras de fourche.....	13
2	CONSIGNES DE SÉCURITÉ	4	8.6	Retirer la moto du socle réglable.....	14
2.1	Définition de l'application - utilisation conforme à l'usage prévu	4	9	ADAPTER LA PARTIE-CYCLE.....	15
2.2	Mauvaise utilisation	4	9.1	Contrôler le réglage de base de la partie-cycle en fonction du poids du pilote	15
2.3	Consignes de sécurité	4	9.2	Vérifier le réglage de base de la fourche.....	15
2.4	Niveaux de danger et symboles	4	9.3	Régler l'amortissement en compression de la fourche	15
2.5	Fonctionnement en toute sécurité.....	5	9.4	Régler l'amortissement en détente de la fourche.....	16
2.6	Règles de travail	5	9.5	Régler la prétension du ressort de la fourche.....	17
2.7	Environnement.....	5	10	DONNÉES TECHNIQUES.....	18
2.8	Manuel d'utilisation.....	5	10.1	Fourche.....	18
2.9	Montage correct	6	11	MATIÈRES CONSOMMABLES	19
2.10	Couples de serrage sur la partie-cycle	6	12	NORMES	20
3	REMARQUES IMPORTANTES.....	7	13	GLOSSAIRE	21
3.1	Garantie du fabricant, garantie légale.....	7	14	LISTE DES ABRÉVIATIONS	22
3.2	Carburants, lubrifiants ou produits aux spécifications de même nature et produits auxiliaires.....	7	INDEX.....		23
3.3	Pièces détachées, accessoires	7			
3.4	Service.....	7			
3.5	Illustrations.....	7			
3.6	Service après-vente.....	7			
4	NUMÉROS DE SÉRIE.....	8			
4.1	Référence de la cartouche.....	8			
5	MISE EN SERVICE	9			
5.1	Consignes pour la première mise en service.....	9			
6	CONSEILS D'UTILISATION.....	10			
6.1	Travaux de contrôle et d'entretien avant chaque mise en service	10			
7	PLAN D'ENTRETIEN	11			
7.1	Informations additionnelles.....	11			
7.2	Travaux obligatoires.....	11			
7.3	Travaux recommandés	11			
8	TRAVAUX D'ENTRETIEN SUR LA PARTIE-CYCLE	12			
8.1	Surélever la moto sur un socle réglable	12			
8.2	Déposer les bras de fourche standard 	12			

1.1 Symboles utilisés

Les symboles utilisés dans le manuel sont décrits ci-dessous.



Indique un résultat prévu (d'une étape ou d'une fonction, par exemple).



Indique un résultat indésirable (d'une étape ou d'une fonction, par exemple).



Tous les travaux accompagnés de ce symbole nécessitent des connaissances approfondies ainsi qu'un certain savoir-faire technique. Pour votre sécurité, faites exécuter ces travaux par un WP Authorized Center ! Votre partie-cycle WP sera entretenue de manière optimale par des spécialistes ayant suivi une formation spécifique et disposant de l'outillage spécial nécessaire.



Indique un renvoi à une page (des informations supplémentaires sont disponibles à la page indiquée).



Indique un complément d'information ou des conseils.



Indique le résultat d'une étape de contrôle.



Indique le fin d'une activité (dont d'éventuels travaux ultérieurs).

1.2 Conventions typographiques utilisées

Ci-dessous sont expliqués certains formats de polices utilisés dans le présent document.

Nom propre

Caractérise un nom.

Nom®

Caractérise une marque déposée.

Marque™

Caractérise une marque commerciale.

Termes soulignés

Renvoient à des détails techniques ou caractérisent des termes techniques expliqués dans le glossaire.

2.1 Définition de l'application - utilisation conforme à l'usage prévu

Ce composant de partie-cycle a été conçu et construit de manière à résister aux sollicitations courantes résultant d'une utilisation normale en course.



Info

Ce composant de partie-cycle ne doit être utilisé qu'en circuit fermé et sur des routes non ouvertes au public.
Utiliser ce composant de partie-cycle uniquement monté sur le véhicule pour lequel le composant est autorisé/recommandé.

2.2 Mauvaise utilisation

Le composant de partie-cycle ne doit être utilisé que conformément à l'usage prévu.
Toute utilisation non conforme met en danger les personnes, le matériel et l'environnement.
Toute utilisation non conforme du composant de partie-cycle ou qui dépasse l'utilisation prévue, constitue une mauvaise utilisation.
La mauvaise utilisation comprend également l'utilisation de liquides et d'additifs ne remplissant pas les spécifications exigées pour l'utilisation prévue.

2.3 Consignes de sécurité

Afin de garantir une utilisation du produit décrit en toute sécurité, certaines consignes de sécurité doivent être respectées. Lisez par conséquent attentivement ces instructions ainsi que toutes celles contenues dans la livraison. Les consignes de sécurité ressortent visuellement du corps de texte et contiennent des liens quand cela est pertinent.



Info

Différents autocollants comportant des consignes et des avertissements ont été apposés à plusieurs endroits bien visibles sur le produit décrit. Les autocollants comportant des consignes et des avertissements ne doivent jamais être retirés. En l'absence de ces autocollants, le conducteur ou les tiers ne sont plus à même de détecter certains dangers. Le risque de blessure est alors accru.

2.4 Niveaux de danger et symboles



Danger

Remarque concernant un danger qui entraîne immédiatement ou avec certitude la mort ou de graves blessures lorsque les mesures correspondantes ne sont pas prises.



Avertissement

Remarque concernant un danger qui peut entraîner la mort ou de graves blessures lorsque les mesures correspondantes ne sont pas prises.

Remarque

Remarque concernant un danger qui entraîne de graves dommages sur les machines ou sur le matériel lorsque les mesures correspondantes ne sont pas prises.

2.5 Fonctionnement en toute sécurité



Danger

Risque d'accident Un conducteur qui n'est pas en état de conduire se met en danger lui-même ainsi que les autres.

- Ne pas conduire le véhicule et les composants de la partie-cycle si vous avez consommé de l'alcool, des drogues ou des médicaments influant sur la conduite.
- Ne pas conduire le véhicule et les composants de la partie-cycle si vous n'êtes pas en état physiquement ou mentalement.

Pendant le trajet, le composant de partie-cycle doit être en parfait état technique et être piloté en toute connaissance des consignes de sécurité et dans le respect de l'environnement. Tout défaut pouvant compromettre la sécurité doit être immédiatement éliminé par un WP Authorized Center. Respecter les consignes et les avertissements des autocollants apposés sur le composant de partie-cycle.

2.6 Règles de travail

Certaines opérations nécessitent des outils spéciaux. Ces outils ne font pas partie intégrante du composant de partie-cycle, mais peuvent être commandés sous le numéro indiqué entre parenthèses.

Lors de l'assemblage, les pièces ne pouvant pas être réutilisées (par ex. les écrous, les joints, les bagues d'étanchéité, les joints toriques) doivent être remplacées par de nouvelles pièces.

Dans certains cas, les fixations par vis doivent être complétées d'un frein filet (par ex. **Loctite**®). Les consignes spécifiques du fabricant doivent être respectées lors de l'utilisation.

Nettoyer les pièces devant être réutilisées après démontage, contrôler leur état et leur niveau d'usure. Remplacer les pièces usées ou dégradées.

Une fois qu'une réparation ou une opération de maintenance est achevée, veiller à assurer la sécurité de fonctionnement du composant de partie-cycle.

2.7 Environnement

Un comportement responsable lors de l'utilisation du composant de partie-cycle désamorce d'emblée problèmes et conflits.

Lors de la vidange de l'huile usagée ou de tout autre fluide utilisé sur la moto, ainsi que dans le cadre de la mise au rebut des vieux composants, veiller à appliquer la législation et les directives correspondantes en vigueur dans le pays d'utilisation.

2.8 Manuel d'utilisation

Veiller impérativement à lire ce manuel d'utilisation avec attention et dans son intégralité avant de prendre la route pour la première fois avec ce véhicule. Le manuel d'utilisation comporte de nombreuses informations et conseils qui faciliteront l'utilisation, le maniement et l'entretien. Il permet d'apprendre comment régler le composant de partie-cycle pour qu'il réponde au mieux à vos besoins et comment éviter les blessures.

Conserver le manuel d'utilisation dans un endroit facilement accessible, pour l'avoir à portée de main dès que son utilisation est requise.

Pour de plus amples informations sur le composant de partie-cycle ou si certains points de ce manuel nécessitent des éclaircissements, contacter votre WP Authorized Center.

Le manuel d'utilisation est un élément important faisant partie intégrante du composant de partie-cycle. Il doit être remis au nouveau propriétaire lors de la vente de ce dernier.

2.9 Montage correct

Il est indispensable de monter le composant de la même manière qu'est monté le composant d'origine, en suivant les instructions du fabricant du véhicule, afin de pouvoir garantir un maximum de sécurité et de fonctionnalité.

C'est pourquoi il est recommandé de faire poser le composant de partie-cycle par un WP Authorized Center.

2.10 Couples de serrage sur la partie-cycle

Sauf mention contraire, il faut appliquer les couples de serrage indiqués dans le manuel du fabricant du véhicule.

3.1 Garantie du fabricant, garantie légale

Les travaux d'entretien prescrits dans le plan d'entretien doivent être réalisés exclusivement auprès d'un WP Authorized Center afin de conserver le droit à la garantie. La garantie du fabricant est nulle et non avenue en cas de dommages et conséquences résultant de manipulations et/ou de modifications sur le composant de partie-cycle.

3.2 Carburants, lubrifiants ou produits aux spécifications de même nature et produits auxiliaires

Utiliser les matières consommables et les produits auxiliaires (par ex. carburants et lubrifiants) conformément aux spécifications indiquées dans le manuel d'utilisation.

3.3 Pièces détachées, accessoires

Pour votre sécurité, utiliser uniquement des pièces détachées et des accessoires autorisés et/ou recommandés par WP et les faire monter par un WP Authorized Center. WP décline toute responsabilité pour les autres produits et les dommages consécutifs à l'utilisation de tels produits.

Dans les descriptifs, certaines pièces détachées et accessoires sont indiqués entre parenthèses. Votre WP Authorized Center se tient à votre disposition pour toute demande de conseil.

3.4 Service

Le respect des travaux de maintenance, d'entretien et de réglage figurant dans le présent manuel d'utilisation constitue la condition préalable au parfait fonctionnement et permet d'éviter l'usure précoce. Un réglage incorrect de la partie-cycle risque d'entraîner des dégâts sur cette dernière ou la rupture de composants.

Une utilisation du composant de partie-cycle dans des conditions extrêmes, telles que dans le sable ou sur un terrain détrempé ou boueux, risque d'entraîner une usure plus importante du composant de la partie-cycle. De telles conditions imposent un contrôle ou un remplacement des composants avant que l'intervalle d'entretien suivant n'ait été atteint.

Respecter impérativement les intervalles de maintenance prescrits. Leur respect prolonge de manière notable la durée de vie du composant de votre partie-cycle.

3.5 Illustrations

Les figures représentées dans ce manuel illustrent parfois des équipements spéciaux.

Pour une meilleure représentation et compréhension, certains composants peuvent être déposés ou ne sont pas illustrés. Une dépose n'est pas toujours impérative pour le descriptif correspondant. Respecter les indications textuelles.

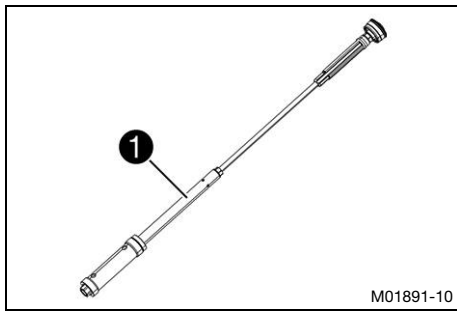
3.6 Service après-vente

En cas de questions sur le composant de votre partie-cycle et sur WP, votre WP Authorized Center se tient à votre disposition.

La liste des WP Authorized Center est disponible sur le site web de WP.
Site web international de WP Suspension : <http://www.wp-suspension.com>

4 NUMÉROS DE SÉRIE

4.1 Référence de la cartouche



La référence de la cartouche ❶ se trouve sur la cartouche.

M01891-10

5.1 Consignes pour la première mise en service.



Avertissement

Risque d'accident Toute modification au niveau du réglage de la partie-cycle peut influencer fortement sur le comportement routier.

Des modifications importantes au niveau du réglage de la partie-cycle peuvent altérer considérablement le comportement routier.

- Ne pas modifier les réglages au-delà de la plage préconisée.
- Après avoir effectué des modifications, rouler d'abord doucement pour évaluer le comportement routier.

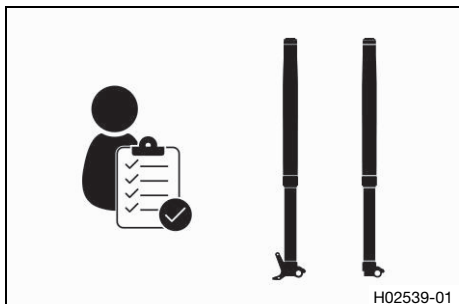
- Régler l'amortissement en compression de la fourche. (📖 p. 15)
- Régler l'amortissement en détente de la fourche. (📖 p. 16)
- Régler la prétension du ressort de la fourche. (📖 p. 17)



6.1 Travaux de contrôle et d'entretien avant chaque mise en service

i Info

Contrôler l'état du composant de partie-cycle et la sécurité de fonctionnement avant chaque utilisation. Pendant le trajet, le composant de partie-cycle doit être en parfait état technique.



- Contrôler le bon état du composant de partie-cycle.
- Nettoyer les cache-poussières des bras de fourche. (📖 p. 13)
- Purger les bras de fourche. (📖 p. 13)
- Vérifier régulièrement que tous les assemblages vissés sont bien serrés.

7.1 Informations additionnelles

Tous les travaux supplémentaires résultant des opérations obligatoires ou des mesures recommandées doivent faire l'objet d'une procédure séparée et sont facturés séparément.
 En fonction des conditions de conduite locales, les intervalles de maintenance peuvent différer dans le pays d'utilisation.

7.2 Travaux obligatoires

toutes les 40 heures d'utilisation	
Effectuer l'entretien de la fourche. 🛠️	•

- Intervalle périodique

7.3 Travaux recommandés

après 10 heures d'utilisation	
Effectuer l'entretien de la fourche. 🛠️	○

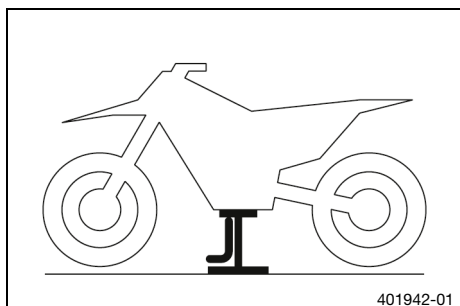
- Intervalle unique

8.1 Surélever la moto sur un socle réglable

Remarque

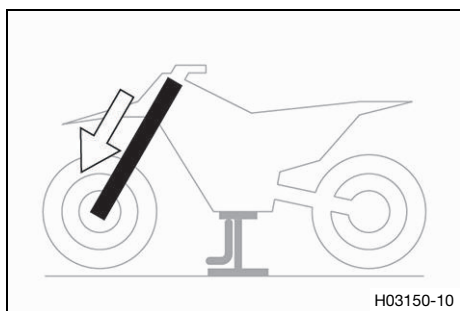
Danger d'endommagement Le véhicule en stationnement est susceptible de rouler accidentellement ou de tomber.

- Stationner le véhicule sur un sol plan et ferme.



- Surélever la moto en suivant les instructions du fabricant du véhicule.
- ✓ Les roues ne doivent pas être en contact avec le sol.
- Arrimer la moto pour l'empêcher de tomber.

8.2 Déposer les bras de fourche standard ↴

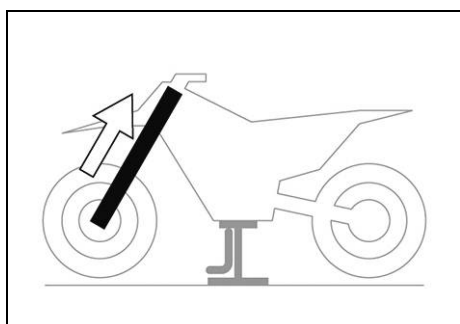


- Déposer le bras de fourche standard gauche (côté air) selon le manuel de réparation.
- Déposer la cartouche standard conformément au manuel de réparation.

i Info

Aucun ressort de fourche n'est compris dans la livraison du kit de ressorts WP PRO COMPONENTS. Des ressorts de fourche sont disponibles auprès d'un WP Authorized Center.

8.3 Monter les bras de fourche WP PRO COMPONENTS ↴



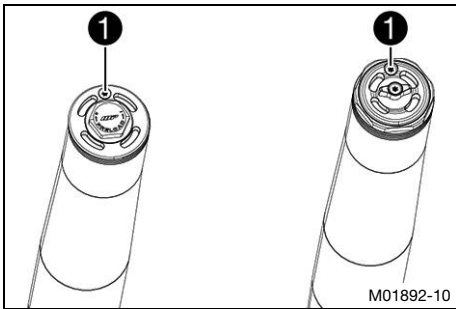
- Monter le kit de ressorts WP PRO COMPONENTS en suivant les instructions du manuel de montage de WP Suspension.

i Info

Aucun ressort de fourche n'est compris dans la livraison du kit de ressorts WP PRO COMPONENTS. Des ressorts de fourche sont disponibles auprès d'un WP Authorized Center.

- Monter le bras de fourche conformément au manuel de réparation.
- ✓ Les vis de purge ① sont positionnées vers l'avant.
- Retirer l'autocollant d'usine avec les réglages de la pression de l'air.

8.4 Purger les bras de fourche



Préparatifs

- Surélever la moto sur un socle réglable. (📖 p. 12)

Travail principal

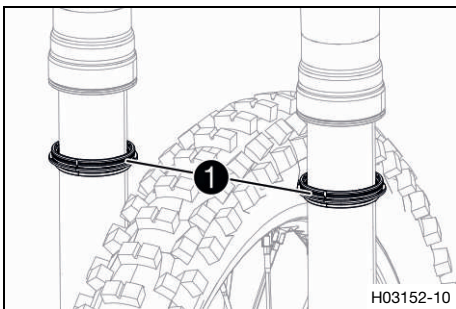
- Desserrer les vis de purge ①.
- ✓ L'éventuelle surpression s'échappe de l'intérieur de la fourche.
- Serrer les vis de purge.

Retouche

- Retirer la moto du socle réglable. (📖 p. 14)



8.5 Nettoyer les cache-poussières des bras de fourche



Préparatifs

- Surélever la moto sur un socle réglable. (📖 p. 12)
- Déposer la protection de fourche.

Travail principal

- Faire glisser les cache-poussières ① des deux bras de fourche vers le bas.



Info

Les cache-poussières ont pour fonction de racler la poussière et la saleté grossière du tube intérieur de fourche. À l'issue d'une certaine période, la saleté peut s'incruster derrière les cache-poussières. Si elle n'est pas enlevée, l'étanchéité des joints d'huile situés à l'arrière peut être remise en cause.



Avertissement

Risque d'accident La présence d'huile ou de graisse sur les disques de frein réduit l'efficacité de freinage.

- Veillez à ce que les disques de frein soient en permanence exempts de graisse et d'huile.
- Si besoin, nettoyez les disques de frein avec un nettoyant pour freins.

- Nettoyer les cache-poussières et les tubes intérieurs de fourche des deux bras de fourche.
- Repousser les cache-poussières en position initiale.
- Retirer l'huile superflue.

Retouche

- Remonter la protection de fourche.
- Retirer la moto du socle réglable. (📖 p. 14)

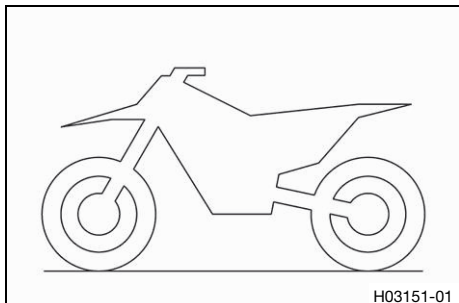


8.6 Retirer la moto du socle réglable

Remarque

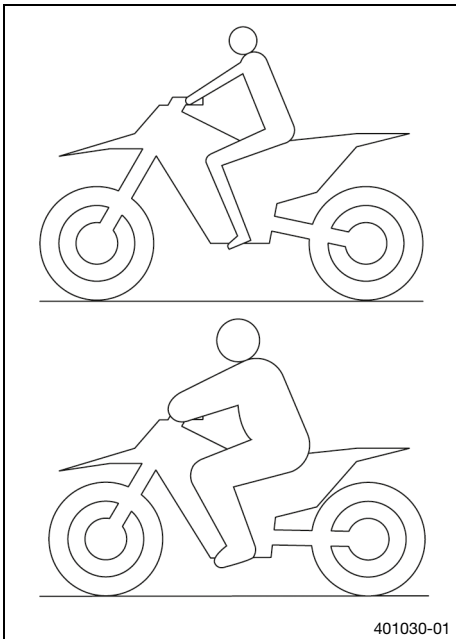
Danger d'endommagement Le véhicule en stationnement est susceptible de rouler accidentellement ou de tomber.

- Stationner le véhicule sur un sol plan et ferme.



- Retirer la moto du socle réglable en suivant les instructions du fabricant du véhicule.
- Retirer le socle réglable.

9.1 Contrôler le réglage de base de la partie-cycle en fonction du poids du pilote



- Pour obtenir un comportement optimal de la machine et pour ne pas endommager la fourche, l'amortisseur, le bras oscillant ou le cadre, adapter le réglage de base des éléments de suspension au poids du pilote.
- À la livraison, le composant de la partie-cycle pour un poids conducteur standard.

Indications prescrites

Poids standard du conducteur	75 ... 85 kg (165 ... 187 lb.)
------------------------------	--------------------------------

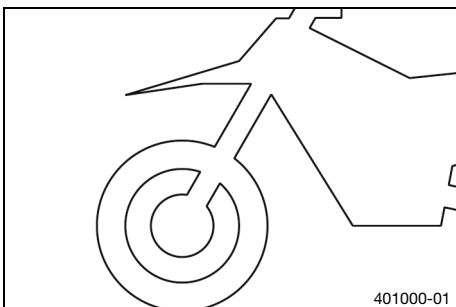
- Si le poids du pilote n'est pas compris dans ces limites, il convient de modifier le réglage de base des suspensions en conséquence.
- Si le poids du pilote ne correspond pas tout à fait à la norme, compenser en modifiant la prétension du ressort.
- En cas d'écart plus importants, monter des ressorts appropriés.



9.2 Vérifier le réglage de base de la fourche

i Info

Pour différentes raisons, il est impossible de déterminer avec précision la valeur de l'enfoncement en charge de la fourche.



- Si le poids du pilote ne correspond pas tout à fait à la norme, compenser en modifiant la précontrainte des ressorts, comme indiqué pour l'amortisseur.
- Si toutefois la fourche talonne fréquemment (c'est-à-dire vient taper fréquemment en bout de course), monter des ressorts plus durs pour ne pas endommager la fourche et le cadre.
- Si, après un long fonctionnement, la fourche semble plus dure qu'à l'accoutumée, il faut alors purger les bras de fourche.

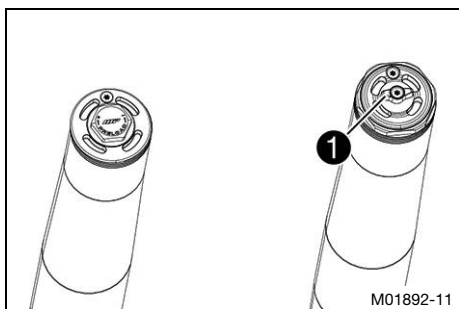


9.3 Régler l'amortissement en compression de la fourche

i Info

L'amortissement hydraulique en compression détermine le comportement lors de l'enfoncement de la fourche.

9 ADAPTER LA PARTIE-CYCLE



- Visser la vis de réglage ① dans le sens des aiguilles d'une montre jusqu'au dernier cran perceptible.

i **Info**

La vis de réglage se trouve à l'extrémité supérieure du bras de fourche droit.

- Tourner l'élément de réglage dans le sens inverse des aiguilles d'une montre du nombre de crans correspondant au type de fourche.

Indications prescrites

Amortissement en compression	
Tous les modèles Standard	12 clics

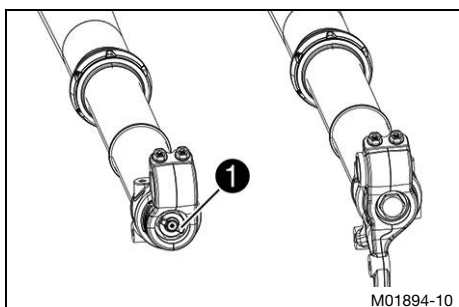
i **Info**

Tourner dans le sens des aiguilles d'une montre augmente l'amortissement, tourner dans le sens inverse réduit l'amortissement lors de l'enfoncement.

9.4 Régler l'amortissement en détente de la fourche

i **Info**

L'amortissement hydraulique en détente détermine le comportement lors de la détente de la fourche.



- Visser la vis de réglage ① dans le sens des aiguilles d'une montre jusqu'au dernier cran perceptible.

i **Info**

La vis de réglage se trouve à l'extrémité inférieure du bras de fourche droit.

- Tourner l'élément de réglage dans le sens inverse des aiguilles d'une montre du nombre de crans correspondant au type de fourche.

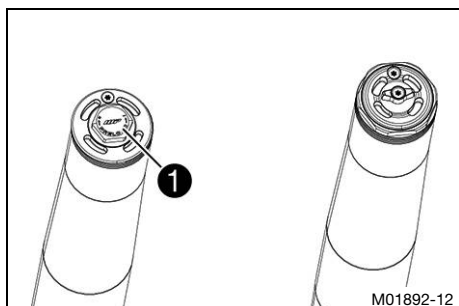
Indications prescrites

Amortissement en détente	
Tous les modèles EU, 125/150 SX US, MC 125 US Standard	12 clics
Autres modèles US Standard	18 clics

i **Info**

La rotation dans le sens des aiguilles d'une montre augmente l'amortissement, la rotation dans le sens inverse réduit l'amortissement lors de la détente.

9.5 Régler la prétension du ressort de la fourche



Préparatifs

- Surélever la moto sur un socle réglable. (📖 p. 12)

Travail principal

- Tourner l'ajusteur de précontrainte dans le sens inverse des aiguilles d'une montre jusqu'en butée.

Indications prescrites

Ne pas forcer.



Info

L'ajusteur de précontrainte se trouve à l'extrémité supérieure du bras de fourche gauche.

- Tourner de nouveau dans le sens des aiguilles d'une montre du nombre de tours correspondant en fonction du type de fourche.

Indications prescrites

Prétension du ressort - Ajusteur de précontrainte	
Tous les modèles KTM et GASGAS	2 tours
Tous les modèles Husqvarna Motorcycles	1 tour



Info

La rotation dans le sens des aiguilles d'une montre augmente la prétension du ressort ; la rotation dans le sens inverse la réduit.

Le réglage de la prétension du ressort n'a aucun effet sur le réglage de l'amortissement de détente.

Cependant, d'une manière générale, le réglage d'un amortissement de détente plus élevé est conseillé lors d'une prétension de ressort plus importante.

Retouche

- Retirer la moto du socle réglable. (📖 p. 14)

10.1 Fourche

Référence de la fourche	0791L101U400230	
Référence de la fourche	0251L101U400230	
Fourche	XACT PRO 7500	
Amortissement en compression		
Tous les modèles Standard	12 clics	
Amortissement en détente		
Tous les modèles EU, 125/150 SX US, MC 125 US Standard	12 clics	
Autres modèles US Standard	18 clics	
Prétension du ressort - Ajusteur de précontrainte		
Tous les modèles KTM et GASGAS	2 tours	
Tous les modèles Husqvarna Motorcycles	1 tour	
Longueur de ressort avec fourreau(x) de prétension		
Tous les modèles KTM et GASGAS	916 mm (36,06 in)	
Tous les modèles Husqvarna Motorcycles	906 mm (35,67 in)	
Longueur de fourche		
Tous les modèles KTM et GASGAS	950 mm (37,4 in)	
Tous les modèles Husqvarna Motorcycles	940 mm (37,01 in)	
Quantité d'huile dans le mécanisme extérieur	400 ml (13,52 fl. oz.)	Huile de fourche (SAE 4) (48601166S1) (📖 p. 19)

Huile de fourche (SAE 4) (48601166S1)

Norme / Classification

- SAE (📖 p. 20) (SAE 4)

Indications prescrites

- Utiliser uniquement des huiles conformes aux normes prescrites (voir les indications sur le bidon) et possédant les propriétés adéquates.

SAE

Les classes de viscosité SAE ont été définies par la Society of Automotive Engineers et permettent de différencier les huiles d'après leur viscosité. La viscosité ne sert qu'à décrire la propriété d'une huile définie et ne fournit pas d'informations sur la qualité de cette dernière.

PA	Précontrainte de ressort ajustable	Dispositif sur les éléments de suspension permettant l'adaptation de la prétension du ressort
----	------------------------------------	---

14 LISTE DES ABRÉVIATIONS

cf.	voir
env.	environ
etc.	et cetera
evtl.	éventuellement
N°	Numéro
p. ex.	par exemple
Réf.	Référence

A	
Accessoires	7
B	
Bras de fourche	
Déposer la version standard	12
Monter la version WP PRO COMPONENTS	12
Nettoyer les cache-poussières	13
Purger	13
Régler la prétension du ressort	17
C	
Carburants, lubrifiants ou produits aux spécifications de même nature	7
Cartouche	
Référence	8
D	
Définition de l'application	4
Données techniques	
Couples de serrage sur la partie-cycle	6
Fourche	18
E	
Environnement	5
F	
Fonctionnement en toute sécurité	5
Fourche	
Régler l'amortissement en compression	15
Régler l'amortissement en détente	16
Vérifier le réglage de base	15
G	
Garantie du fabricant	7
Garantie légale	7
I	
Illustrations	7
M	
Manuel d'utilisation	5
Mauvaise utilisation	4
Mise en service	
Consignes pour la première mise en service	9
Travaux de contrôle et d'entretien avant chaque mise en service	10
Montage correct	6
Moto	
Retirer du socle réglable	14
Surélever la moto sur un socle réglable	12
P	
Pièces détachées	7
Plan d'entretien	11
Produits auxiliaires	7
R	
Réglage de base de la partie-cycle	
Contrôler en fonction du poids du pilote	15
Règles de travail	5
S	
Service	7
Service après-vente	7
U	
Utilisation conforme à l'usage prévu	4



53000237fr

11/2020