

Information

Power Parts

58512050100
58512050044
58512050144
58512050544
77012005344
58512050444

03. 2008

3.211.232



KTM Sportmotorcycle AG
Stallhofnerstraße 3
A-5230 Mattighofen
www.ktm.com

KTM ***POWERPARTS***

DEUTSCH

Danke, dass Sie sich für KTM Power Parts entschlossen haben.

Alle unsere Produkte wurden nach den höchsten Standards entwickelt und gefertigt, unter Verwendung der besten verfügbaren Materialien.

KTM Power Parts sind rennerprobt und gewährleisten ultimative Performance.

KTM KANN NICHT VERANTWORTLICH GEMACHT WERDEN FÜR FALSCHES MONTAGE ODER VERWENDUNG DIESES PRODUKTS. Bitte befolgen Sie die Montageanleitung. Wenn bei der Montage Unklarheiten auftreten, wenden Sie sich bitte an eine KTM Fachwerkstätte.
Danke

ENGLISH

Thank you for choosing KTM Power Parts!

All of our products are designed and built to the highest standards using the finest materials available.

KTM Power Parts are race proven to offer the ultimate in performance.

KTM WILL NOT BE HELD LIABLE FOR IMPROPER INSTALLATION OR USE OF THIS PRODUCT. Please follow all instructions provided. If you are unsure of any installation procedure, please contact a certified KTM dealer.
Thank you.

ITALIANO

Grazie per aver deciso di acquistare un prodotto KTM Power Parts.

Tutti i nostri prodotti sono stati sviluppati e realizzati secondo i massimi standard e con l'impiego dei migliori materiali disponibili.

Le KTM Power Parts sono collaudate nelle competizioni ed assicurano altissime prestazioni.

KTM NON PUÒ ESSERE RESA RESPONSABILE PER UN MONTAGGIO O USO IMPROPRIO DI QUESTO PRODOTTO. Per favore osservate le istruzioni nel manuale d'uso. Se dovessero sorgere dei dubbi al montaggio, rivolgetevi ad un'officina specializzata KTM.
Grazie.

FRANCAIS

Nous vous remercions d'avoir choisi KTM Power Parts.

Tous nos produits ont été développés et réalisés selon les plus hauts standards et en utilisant les meilleurs matériaux disponibles.

Les Power Parts de KTM ont fait leurs preuves en compétition et garantissent les meilleures performances.

LA RESPONSABILITÉ DE KTM NE SAURAIT ÊTRE ENGAGÉE EN CAS D'ERREUR DANS LE MONTAGE OU L'UTILISATION DE CE PRODUIT.

Il convient de respecter les instructions de montage.

Si quelque chose n'est pas clair lors du montage, il faut s'adresser à un agent KTM.

Merci

ESPAÑOL

Gracias por haberse decidido por el Power Parts KTM.

Todos nuestros productos han sido desarrollados y producidos según los estándares más altos utilizando los mejores materiales disponibles.

Las KTM Power Parts están probadas en competencia y garantizan un óptimo rendimiento.

NO SE PUEDE HACER RESPONSABLE A LA KTM POR UN MONTAJE O UN USO INCORRECTO DE ESTE PRODUCTO.

Le rogamos seguir las instrucciones para el montaje.

Si durante el montaje resultan confusiones le rogamos contactar a un taller especializado KTM.

Gracias.

Lieferumfang**58512050044 HALTERUNG EXC GABELBRÜCKE**

1x	Halter Links	
1x	Halter Rechts	
2x	Zylinderschraube M10x60 mm	
2x	Zylinderschraube M6x25 mm	0912060255
2x	Bundbüchse 7,2x10x15x8,5	62508009000
2x	Sechskantbundschrabe M6x30 mm	0015060303

58512050144 HALTERUNG SX GABELBRÜCKE

1x	Halter Links	
1x	Halter Rechts	
2x	Zylinderschraube M10x60 mm	
2x	Zylinderschraube M6x25 mm	0912060255

58512050544 HALTERUNG SXS GABELBRÜCKE

1x	Halter Links	
1x	Halter Rechts	
2x	Zylinderschraube M10x70 mm	
2x	Zylinderschraube M6x25 mm	0912060255

77012005344 WIDERLAGER

1x	Gewindestift M6x16 mm
1x	Gewindestift M6x20 mm
1x	Schutzring
2x	Senkschraube M6x20 mm
1x	Lenkungsämpfer Bolzen
1x	Lenkungsämpfer Halter
1x	Lenkungsämpfer Schelle
1x	Zylinderschraube M6x40

58512050100 LENKUNGSDÄMPFER

1x	Lenkungsämpfer
----	----------------

58512050444 HALTERUNG SMR GABELBRÜCKE mit Versatz 14-16mm

1x	Halter Links	
1x	Halter Rechts	
2x	Zylinderschraube M10x60 mm	
2x	Zylinderschraube M6x25 mm	0912060255
2x	Distanzbüchse 12x6,2x15	
2x	Sechskantbundschrabe M6x30	0015060303

Montageanleitung:

Das gereinigte Motorrad mit einem geeigneten Montageständer (z.B. 548.29.055.000 erhältlich bei KTM-PowerParts) so aufbocken, dass das Gewicht des Motorrads am Vorderrad aufliegt, das Vorderrad zusätzlich fixieren damit es nicht nach vorne wegrollen kann.

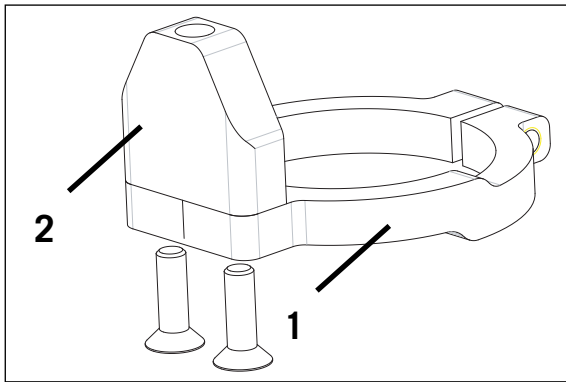
Achtung: Wenn die obere Gabelbrücke entfernt ist, kann ein wegrutschen bzw. nach unten tauchen der Gabel sehr leicht passieren! Lichtmaske bzw. Startnummerntafel entfernen. Bei EXC Tacho entfernen.

Schrauben der Lenkerklemmbrücken lösen und Lenker entfernen. Klemmschrauben der oberen Gabelbrücke lockern und Steuerkopfschraube M20 (Schlüsselweite 27) losschrauben.

Obere Gabelbrücke demontieren, gegebenenfalls mit einem Gummihammer leicht nachhelfen. Darauf achten, dass sich die Gabelbrücke dabei nicht verkantet.

O-Ring (nur bei SX u. SXS) Schutzring und Steuerkopfabdichtung abnehmen,

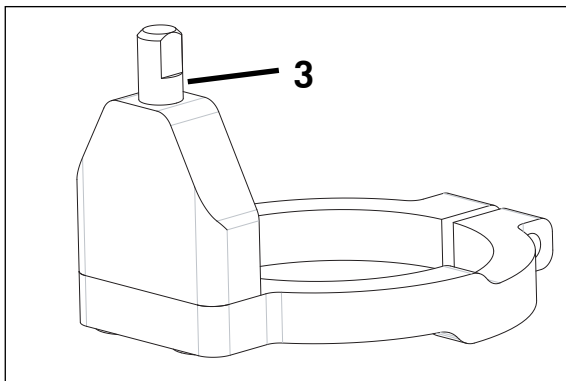
Achtung: Wird später wieder zum Zusammenbau benötigt - Einbaulage merken!



Montage Widerlager

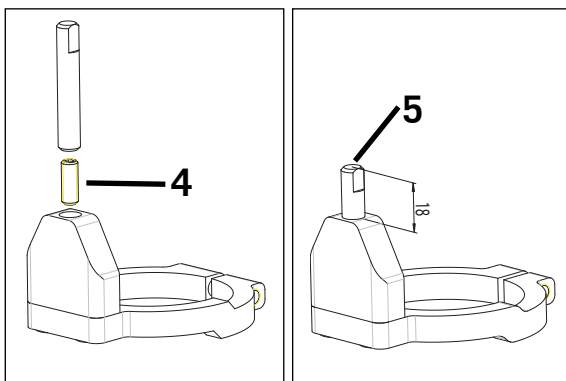
Widerlager zusammenbauen

Senkschrauben M6x20 mit Loctite 243 sichern, Schelle (1) und Halter (2) damit verschrauben und mit 15 Nm anziehen.



Widerlager für SX, EXC und SMR-Gabelbrücke

Bolzen (3) in den Halter schieben.



Grundeinstellung Widerlager für SXS-Gabelbrücke

Gewindesttift M6x16 mm (4) mit Loctite 243 sichern und von oben einschrauben. Bolzen in den Halter einschieben und Überstand messen. Gewindesttift so justieren, dass der Bolzen (5) 18 mm weit heraus steht. HINWEIS: Der Bolzen ist im Auslieferungszustand geschmiert und sollte von Zeit zu Zeit nachgeschmiert werden. Auch auf Freigängigkeit ist zu achten.

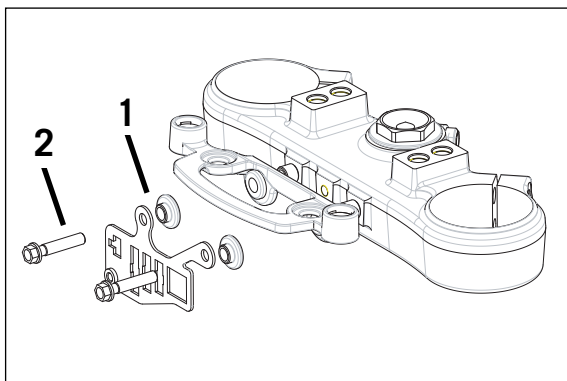


Das Steuerkopfrohr im oberen Bereich in dem das Widerlager befestigt wird (siehe Bild) gründlich reinigen. Auf Fettfreiheit achten! Widerlager über Steuerkopfrohr schieben, nötigenfalls einen Keil od. Schraubenzieher in den Spalt des Rings treiben, sodass sich der Ring über das Steuerkopfrohr schieben lässt. Obere Ebene der Schelle bündig mit dem Rahmen justieren (siehe Bild), das Widerlager so ausrichten, dass der Bolzen in der Rahmen- bzw. Fahrzeugmitte liegt!

Innensechskantschraube M6x40 mit Loctite 243 sichern und 15 Nm anziehen, vergewissern Sie sich, dass das Widerlager gut am ganzen Umfang des Steuerkopfrohres aufliegt und fest sitzt!

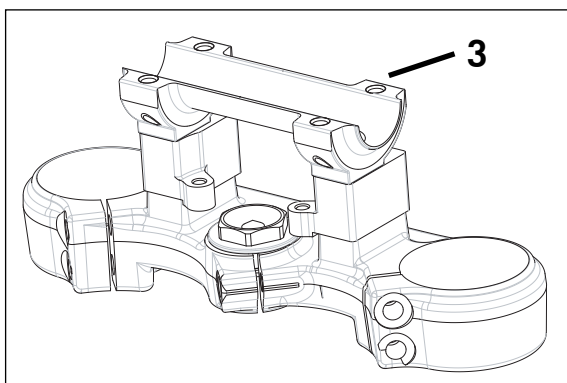
Anschließend beigelegten kürzeren Schutzring mit Steuerkopfabdichtung und O-Ring (SX u. SXS) wieder in der selben Weise montieren wie er demontiert wurde. Der Abstand des Schutzringes zum Widerlager ist knapp bemessen, vermeiden sie aber ein Streifen des Schutzringes am Widerlager.

Obere Gabelbrücke vorsichtig montieren; achten Sie darauf, dass das Vorderrad nicht wegrutschen kann und vergewissern Sie sich, dass die Gabelbrücke richtig im Steuerkopf sitzt, bzw. die Kegelrollenlager des Gabelschaftrohres richtig in den Lagerschalen sind und sich nicht verkanten. Nun die Steuerkopfschraube M20 (SW27) wieder anziehen, Steuerkopflagerung laut Bedienungsanleitung einstellen und prüfen.



Bei den EXC Modellen Tacho wieder montieren und zwischen Tacho und Steckerboard, ab Modelljahr 2005 - oder je nach Bedarf - die beigelegten Bundbüchsen 8,5mm (1) mit der beigelegten Sechskantbundschraube M6x30 (2) verschrauben.

Freigängigkeit der Gabelbrücke überprüfen gegebenenfalls freistehende Kabel am Steckerboard zusätzlich mit Kabelbinder an den Steckern so fixieren, dass sie nicht an der vorderen Verschraubung des Widerlagers streifen.



Halterung EXC Gabelbrücke

Den Lenkungsdämpfer mit dem Halterungskit (58512050044) verschrauben (Innensechskantschrauben M6x25 mm leicht anziehen).

Die Lenkeraufnahme (3) kann in 3 Positionen montiert werden.

Position 1: Gabelbrücken Lochposition vorne, Lenkeraufnahme nach vorne gedreht.

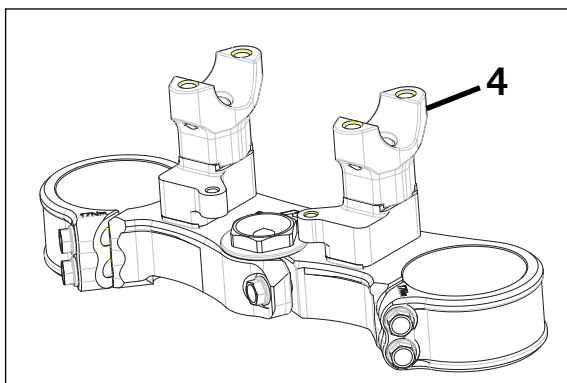
Position 2: Gabelbrücken Lochposition vorne, Lenkeraufnahme nach hinten gedreht.

Position 3: Gabelbrücken Lochposition hinten, Lenkeraufnahme nach vorne gedreht.

Halterungskit EXC mit Lenkeraufnahme und den beigelegten Schrauben M10x60 mm mit Loctite 243 sichern und 40 Nm verschrauben.

Dabei darauf achten, dass sich der Halterungskit nicht verdreht, notfalls mit einem Maulschlüssel (Schlüsselweite 23) dagegenhalten.

Weiters beachten, dass der Hebel des Lenkungsdämpfers mit dem Bolzen des Widerlagers verbunden ist und Innensechskantschrauben M6x25mm des Lenkungsdämpfers mit Loctite 243 sichern und mit 10 Nm festziehen.



Halterung SX Gabelbrücke und SMR Gabelbrücke mit Versatz 14-16mm

Den Lenkungsdämpfer mit dem Halterungskit verschrauben (Innensechskantschrauben M6x25 mm leicht anziehen).

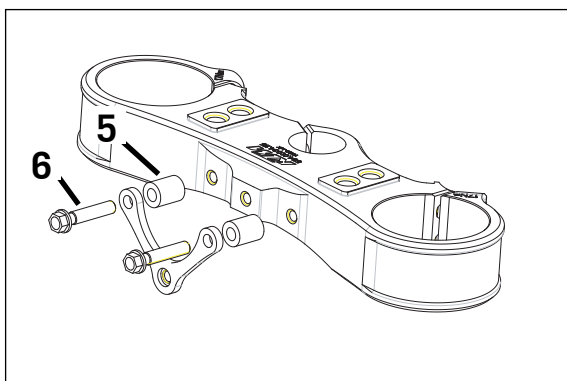
Hinweis: Die Lenkeraufnahme (4) kann in 2 Positionen montiert werden.

Position 1: Gabelbrücken Lochposition vorne, Lenkeraufnahme nach vorne gedreht.

Position 2: Gabelbrücken Lochposition vorne, Lenkeraufnahme nach hinten gedreht. (PHDS Montage möglich).

Halterungskit mit Lenkeraufnahme 37 mm (Standardlenkeraufnahme) und den beigelegten Schrauben M10x60 mm mit Loctite 243

sichern und in der vorderen Position der Gabelbrücke mit 40 Nm festschrauben (siehe Bild). Innensechskantschrauben M6x25 mm des Lenkungsdämpfers mit Loctite 243 sichern und 10 Nm festschrauben. Darauf achten, dass der Hebel des Lenkungsdämpfers mit dem Bolzen des Widerlagers verbunden ist.

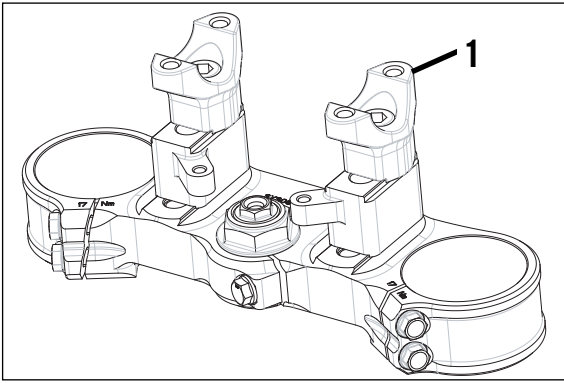


SMR Gabelbrücke mit Versatz 14-16mm

Beigelegte Distanzbüchsen 12x6,2x15 (5) zwischen Gabelbrücke und Halterung für Startnummerntafel mit den Sechskantbundschrauben M6x30 (6) verschrauben.

Hinweis für SX Modelle:

Bei höheren Lenkeraufnahmen 42, 46 od. 47mm (Standard = 37mm) kann bei verschiedenen SX Modellen die Bremsleitung zu kurz sein ! Siehe dazu auch Hinweis in der Endmontage !



Halterung SXS Gabelbrücke

Den Lenkungsämpfer mit dem Halterungskit (58512050544) verschrauben (Innensechskantschrauben M6x25 mm leicht anziehen). Hinweis: Die Lenkeraufnahme (1) kann in 4 Positionen montiert werden. Position 1: Gabelbrücken Lochposition vorne, Lenkeraufnahme nach vorne gedreht.

Position 2: Gabelbrücken Lochposition vorne, Lenkeraufnahme nach hinten gedreht.

Position 3: Gabelbrücken Lochposition mitte, Lenkeraufnahme nach vorne gedreht.

Position 4: Gabelbrücken Lochposition mitte, Lenkeraufnahme nach hinten gedreht.

Eine PHDS kann nur in der Gabelbrücken Lochposition vorne mit Lenkeraufnahme nach vorne gedreht montiert werden. Anbaukit SXS mit Lenkeraufnahme 37 mm (Standardlenkeraufnahme) und den beigelegten Schrauben M10x70 mm mit Loctite 243 sichern und 40 Nm festschrauben, darauf achten, dass der Anbaukit in der vorderen Position verschraubt wird (siehe Bild).

Darauf achten, dass der Hebel des Lenkungsämpfers mit dem Bolzen des Widerlagers verbunden ist. Der Bolzen (2) sollte nun mindestens 0,5mm über den Hebel (3) hinausragen. (siehe Bild). Nötigenfalls den Gewindestift im Widerlager nachpositionieren! Innensechskantschrauben M6x25 mm des Lenkungsämpfers mit Loctite 243 und 10 Nm festschrauben.

Hinweis für SXS Modelle:

Bei höheren Lenkeraufnahmen 42, 46 od. 47mm (Standard = 37mm) kann bei verschiedenen SXS Modellen die Bremsleitung zu kurz sein! Siehe dazu auch Hinweis in Endmontage!

Hinweis für Gabelbrücke SXS.06.450.450 19/22mm:

Hier darf nur mit Versatz 19mm gefahren werden!

Hinweis für 2 Takt Modelle:

Falls das Gasseil bei nach rechts eingeschlagenem Lenker am Lenkungsämpfer anliegt und unter Spannung steht, können sie das Gasseil auch auf die (in Fahrtrichtung gesehen) rechte Seite des Rahmens verlegen.

Endmontage

Lenker montieren und Bundschrauben der Lenkerklemmbrücke mit 20 Nm festschrauben.

Hinweis: Bei einigen SX Modellen muss die obere Bremsleitungsbefestigung etwas nach unten gedreht werden, sodass in ausgefedertem Zustand keine Spannung an der Bremsleitung vorliegt (siehe Bild).

Vorsicht: Hohlschraube der oberen Bremsleitungsbefestigung nur soweit aufschrauben, bis sich die Bremsleitung verdrehen lässt. Gegebenfalls Bremssystem laut Reparaturanleitung entlüften.

Lichtmaske bzw. Startnummerntafel montieren.

Gas-, Brems- und Kupplungsleitungen überprüfen (Länge/Knickfreiheit).

Lenker links und rechts einschlagen und kontrollieren, ob Kabel oder Leitungen anstehen.

⚠ ACHTUNG

Die Lenkanschlagschrauben (4) dürfen nicht entfernt oder zu weit hineingeschraubt werden. Es muss zu jeder Zeit gewährleistet sein, dass die Gabelbrücke zuerst an den Lenkanschlagschrauben und nicht am Lenkungsämpferendanschlag ansetzt.

Wichtig: Vor der ersten Inbetriebnahme Bedienungsanleitung Lenkungsämpfer genau durchlesen

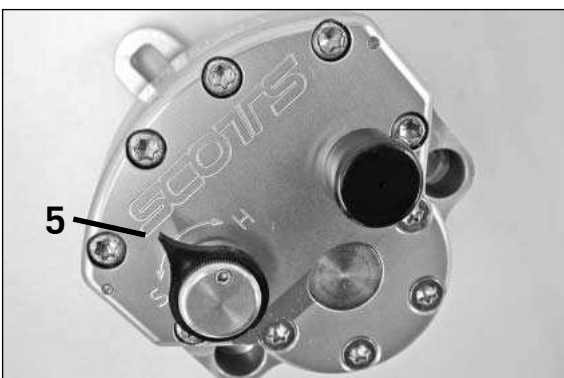
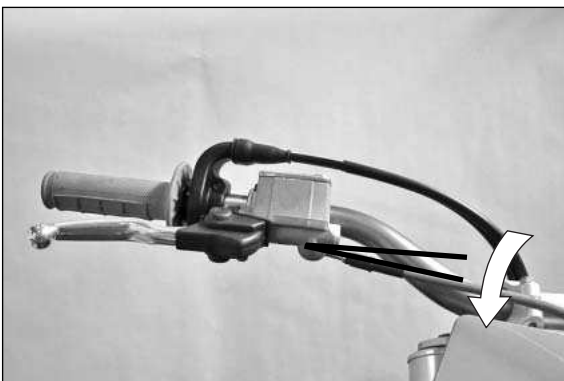
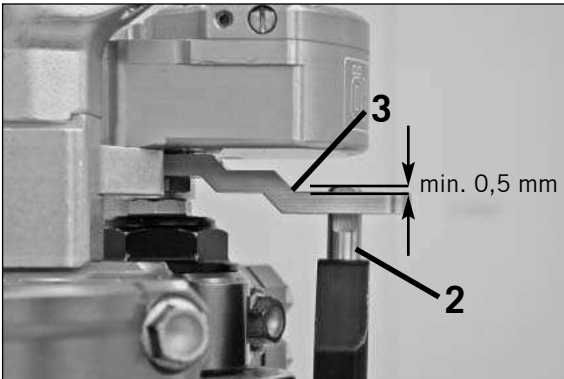
! VORSICHT

- Wählen Sie mit dem Verstellrad (5) zum Rangieren in der Garage sowie bei Fahrten in engem und kurvenreichem Gelände die leichteste Dämpfung.

⚠ ACHTUNG

- Bei komplett geschlossener Dämpfung besteht UNFALLGEFAHR!

Überprüfen Sie in periodischen Abständen alle Verschraubungen; besonders die des Widerlagers am Steuerkopfrohr M6x40 Anzugsmoment 15Nm! Überprüfen Sie auch die Bolzenhöhe im Lenkungsämpferhebel, der Bolzen sollte leicht überstehen!



Scope of supply

58512050044 MOUNTING KIT FOR EXC TRIPLE CLAMP

1x	holder, left	
1x	holder, right	
2x	cylinder screw, M10x60 mm	
2x	cylinder screw, M6x25 mm	0912060255
2x	collared bush 7,2x10x15x8,5	62508009000
2x	HH collar screw, M6x30 mm	0015060303

58512050144 MOUNTING KIT FOR SX TRIPLE CLAMP

1x	holder, left	
1x	holder, right	
2x	cylinder screw, M10x60 mm	
2x	cylinder screw, M6x25 mm	0912060255

58512050544 MOUNTING KIT FOR SXS TRIPLE CLAMP

1x	holder, left	
1x	holder, right	
2x	cylinder screw, M10x70 mm	
2x	cylinder screw, M6x25 mm	0912060255

77012005344 DOLLY

1x	threaded pin M6x16 mm
1x	threaded pin M6x20 mm
1x	protection ring
2x	flat-head screw M6x20 mm
1x	steering damper bolt
1x	steering damper holder
1x	steering damper clamp
1x	cylinder screw M6x40

58512050100 STEERING DAMPER

1x	steering damper
----	-----------------

58512050444 MOUNTING KIT FOR SMR TRIPLE CLAMP WITH 14-16 mm OFFSET

1x	holder, left	
1x	holder, right	
2x	cylinder screw, M10x60 mm	
2x	cylinder screw, M6x25 mm	0912060255
2x	Distance bushing 12x6,2x15	
2x	HH collar screw M6x30	0015060303

Mounting instructions

Jack up the clean motorcycle on a suitable assembly stand (e.g. 548.29.055.000, available from KTM PowerParts), shifting the weight of the motorcycle on the front wheel. Block the front wheel so it cannot roll forward.

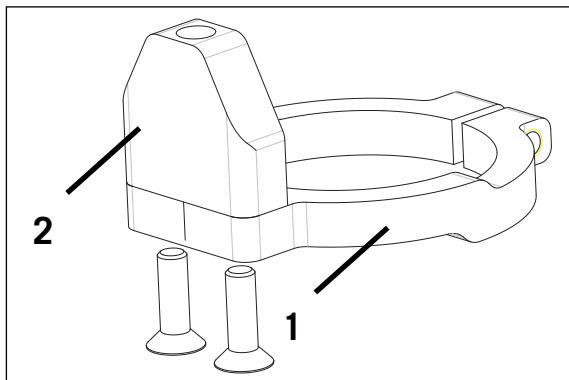
Warning: It is easy for the wheel to roll forward or the fork to dip down when the upper triple clamp is removed! Remove the headlight mask or starting number plate. Remove the speedometer on EXC models.

Loosen the screws on the handlebar clamp and remove the handlebar. Loosen the clamp screws on the upper triple clamp and unscrew the M20 steering head screw (wrench size 27).

Dismount the upper triple clamp (tap lightly with a rubber hammer if necessary). Make sure the triple clamp does not tilt.

Remove the O-ring (SX and SXS only) protection ring and steering head seal.

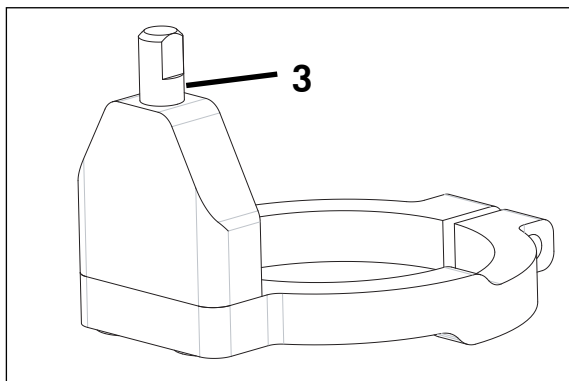
Warning: will be used to reassemble - remember the mounted position.



Mounting the dolly

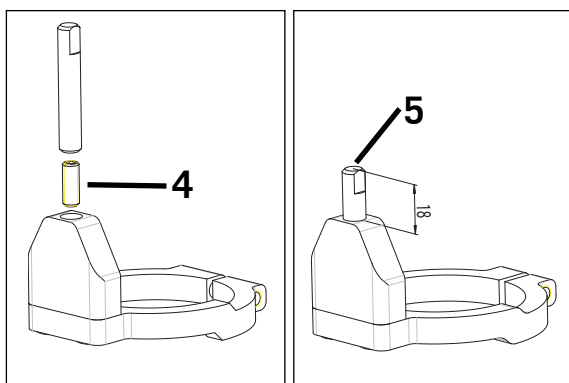
Assembling the dolly

Apply Loctite 243 to the M6x20 flat-head screws, screw on the clamp (1) and holder (2) and tighten to 15 Nm.



Dolly for SX, EXC and SMR triple clamp

Slide the bolt (3) into the holder.



Basic dolly setting for SXS triple clamp

Apply Loctite 243 to the M6x16 mm threaded pin (4) and screw in from above. Slide the bolt into the holder and measure the protrusion. Adjust the threaded pin until the bolt (5) protrudes 18 mm.

NOTE: the bolt is lubricated in the condition at delivery and should be relubricated from time to time. Also make sure it moves freely.

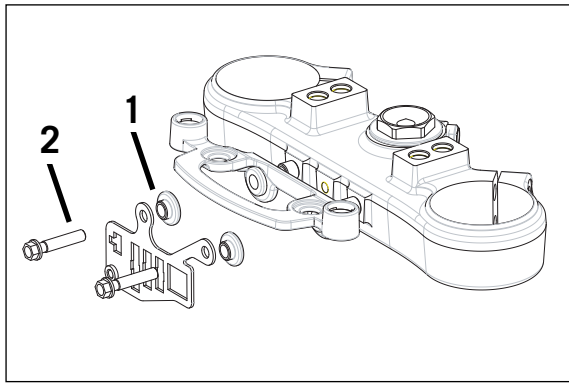


Thoroughly clean the upper end of the steering head pipe where the dolly will be fastened (see photo). Make sure it is degreased. Slide the dolly over the steering head pipe. If necessary, insert a wedge or screwdriver in the gap in the ring to be able to slide the ring over the steering head pipe. Align the upper edge of the clamp flush with the frame (see photo). Adjust the dolly so that the bolt is in the center of the frame/vehicle.

Apply Loctite 243 to the thread of the AH M6x40 screw and tighten to 15 Nm. Make sure the dolly rests against the entire circumference of the steering head pipe and is firmly seated.

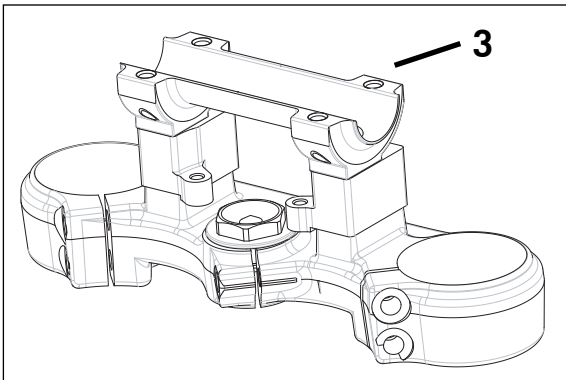
Afterwards, remount the shorter protection ring included in the scope of supply with the steering head seal and O-ring (SX and SXS) in the same position they were in before dismounting. The distance between the protection ring and the dolly is very small so try to keep the protection ring from brushing against the dolly.

Carefully mount the upper triple clamp. Make sure the front wheel cannot roll forward and make sure the triple clamp is correctly seated in the steering head and the tapered roller bearings in the steering stem are correctly seated in the bearing shells and cannot tilt. Now tighten the M20 steering head screw (wrench size 27) again, adjust the steering head support as described in the owner's manual and check the adjustment.



For EXC models, remount the speedometer. Use the M6x30 HH collar screw (2) to attach the 8.5 mm collared bushes (1) included in the scope of supply between the speedometer and connector support (starting with 2005 models or as needed).

Check the free movement of the triple clamp; fasten any cables hanging from the connector support to the connectors with cable ties to prevent them from brushing against the dolly's front screw connections.



Mounting the EXC triple clamp

Screw the steering damper together with the mounting kit (58512050044). Tighten the M6x25 mm AH screws a little bit.

The handlebar mount (3) can be mounted in 3 positions.

Position 1: triple clamp hole position in the front, handlebar mount turned towards the front.

Position 2: triple clamp hole position in the front, handlebar mount turned towards the rear.

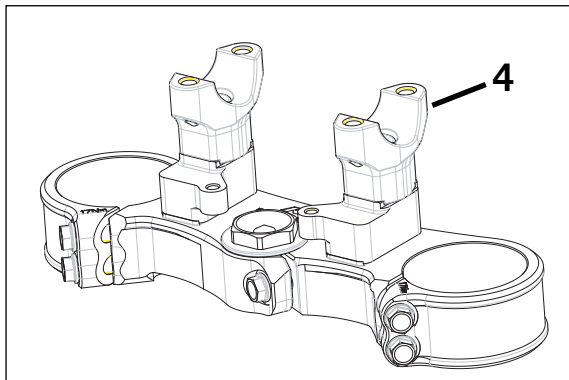
Position 3: triple clamp hole position in the rear, handlebar mount turned towards the front.

Apply Loctite 243 to the thread of the M10x60 mm screws included in the scope of supply and screw the EXC mounting kit and handlebar mount together, tightening to 40 Nm.

Make sure the mounting kit does not turn, hold in place with an open end wrench (wrench size 23) if necessary.

Also make sure the lever on the steering damper is connected to the bolt on the dolly.

Apply Loctite 243 to the thread of the M6x25mm AH screws on the steering damper and tighten to 10 Nm.



Mounting the SX triple clamp and the SMR triple clamp with 14-16mm offset

Screw the steering damper together with the mounting kit (58512050144). Tighten the M6x25 mm AH screws a little bit.

Note: the handlebar mount (4) can be mounted in 2 positions.

Position 1: triple clamp hole position in the front, handlebar mount turned towards the front.

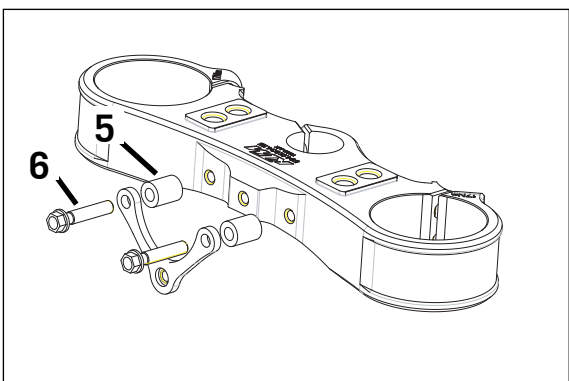
Position 2: triple clamp hole position in the front, handlebar mount turned towards the rear.

(PHDS can be mounted).

Apply Loctite 243 to the mounting kit and 37 mm handlebar mount (1) (standard handlebar mount) and the thread of the M10x60 mm screws included in the scope of supply and screw onto the front triple clamp position, tightening to 40 Nm (see drawing). Apply Loctite 243 to the thread of the M6x25 mm AH screws on the steering damper and tighten to 10 Nm. Make sure the lever on the steering damper is connected to the dolly bolt.

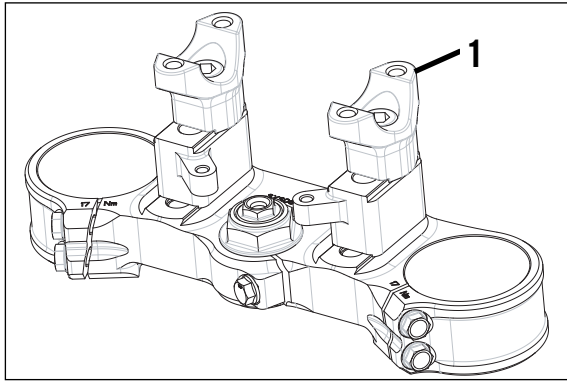
SMR triple clamp with 14-16mm offset

Screw the included distance bushings 12x6.2x15 (5) in place between the triple clamp and the bracket for the start number plate using hex flange bolts M6x30 (6).



Note to SX models:

The brake line may be too short in certain SX models for 42, 46 or 47 mm handlebar mounts that are higher than the standard handlebar mount (37 mm) (see note under Final Assembly below).



Mounting the SXS triple clamp

Screw the steering damper together with the mounting kit (58512050544). Tighten the M6x25 mm AH screws a little bit.

Note: the handlebar mount (1) can be mounted in 4 positions.

Position 1: triple clamp hole position in the front, handlebar mount turned towards the front.

Position 2: triple clamp hole position in the front, handlebar mount turned towards the rear.

Position 3: triple clamp hole position in the center, handlebar mount turned towards the front.

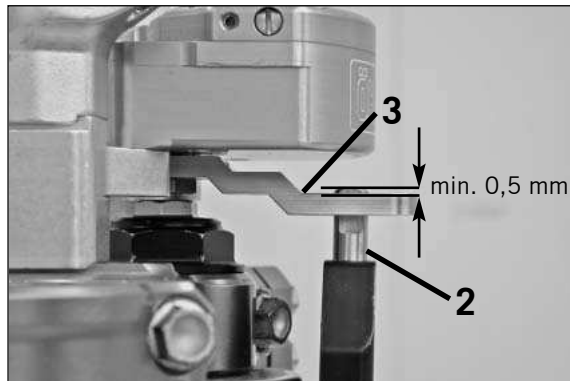
Position 4: triple clamp hole position in the center, handlebar mount turned towards the rear.

A PHDS can only be mounted with the triple clamp hole position in the front and handlebar mount turned towards the front. Apply Loctite 243 to the SXS customizing kit and 37 mm handlebar mount (standard handlebar mount) as well as the thread of the M10x70 mm screws included in the scope of supply and screw together, tightening to 40 Nm. Make sure the customizing kit is attached in the front position (see drawing).

Make sure the lever on the steering damper is connected to the dolly bolt. The bolt (2) should protrude at least 0.5 mm beyond the lever (3) (see photo). Reposition the threaded pin in the dolly if necessary. Apply Loctite 243 to the thread of the M6x25 mm AH screws on the steering damper and tighten to 10 Nm.

Note to SXS models:

The brake line may be too short in certain SXS models for 42, 46 or 47 mm handlebar mounts that are higher than the standard handlebar mount (37 mm) (see note under Final Assembly below).



Note to SXS.06.450.450 19/22mm triple clamp:

Only drive with a 19 mm offset.

Note to 2-stroke models:

If the throttle cable is energized and rests against the steering damper with the handlebar turned to the right, you can also run the throttle cable on the right side of the frame (in the direction of travel).



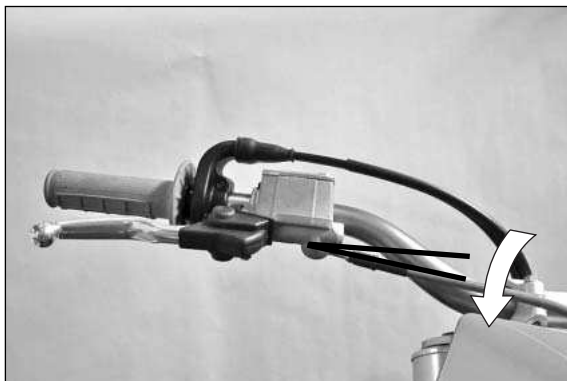
Final assembly

Mount the handlebar and tighten the collar screws on the handlebar clamp to 20 Nm.

Note: the upper brake line holder must be turned down a little bit on SX models to ease the tension on the brake cable when rebounded (see photo).

Caution: only unscrew the banjo bolt on the upper brake line holder far enough to be able to turn the brake line. Bleed the brake system as described in the owner's manual if necessary.

Mount the headlight mask or starting number plate. Check the fuel, brake and clutch lines (length/kinkfree). Turn the handlebar to the left and right and check whether any cables or lines interfere.



⚠ WARNING

Do not remove the steering lock screws (4) or screw them in too far. It must be possible for the triple clamp to touch the steering lock screws instead of the steering damper end stop at all times.



Important: read the operating instructions for the steering damper carefully before initial start up.

! CAUTION

- Choose the lightest damping setting on the control knob (5) when maneuvering in the garage or driving on narrow, winding roads.

⚠ WARNING

- A completely closed damping can lead to ACCIDENTS!

Periodically check whether all screws are correctly tightened, especially the M6x40 screws on the dolly in the steering head pipe, tightening torque 15 Nm. Also check the height of the bolt in the steering damper lever; the bolt should protrude slightly.

Volume della fornitura

58512050044 KIT ATTACCHI PER PIASTRA FORCELLA EXC

N. 1	attacco sinistro	
N. 1	attacco destro	
N. 2	viti TC M10x60 mm	0912060255
N. 2	viti TC M6x25 mm	
N. 2	boccole flangiate 7,2x10x15x8,5	62508009000
N. 2	viti TE flangiate M6x30 mm	0015060303

58512050144 KIT ATTACCHI PER PIASTRA FORCELLA SX

N. 1	attacco sinistro	
N. 1	attacco destro	
N. 2	viti TC M10x60 mm	
N. 2	viti TC M6x25 mm	0912060255

58512050544 KIT ATTACCHI PER PIASTRA FORCELLA SXS

N. 1	attacco sinistro	
N. 1	attacco destro	
N. 2	viti TC M10x70 mm	
N. 2	viti TC M6x25 mm	0912060255

77012005344 KIT COLLARINO DI ATTACCO

N. 1	vite senza testa M6x16 mm
N. 1	vite senza testa M6x20 mm
N. 1	anello di protezione
N. 2	viti TS M6x20 mm
N. 1	perno
N. 1	supporto
N. 1	collarino
N. 1	vite TC M6x40

58512050100 AMMORTIZZATORE DI STERZO

N. 1	ammortizzatore di sterzo
------	--------------------------

58512050444 KIT ATTACCHI PER PIASTRA FORCELLA SMR CON L'OFFSET DI 4-16mm

N. 1	attacco sinistro	
N. 1	attacco destro	
N. 2	viti TC M10x60 mm	
N. 2	viti TC M6x25 mm	0912060255
N. 2	boccole distanziali 12x6,2x15	
N. 2	viti TE flangiate M6x30	0015060303

Istruzioni di montaggio:

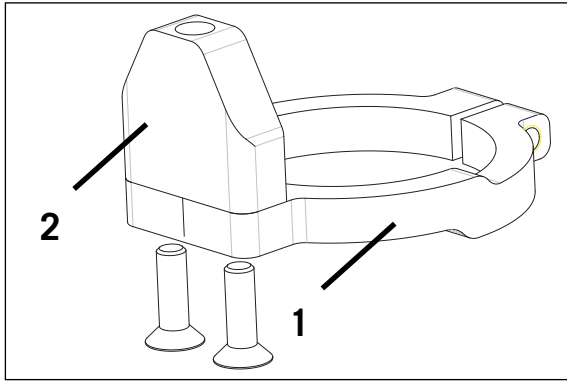
Pulire la motocicletta e metterla su un cavalletto di montaggio adatto (p.es. 548.29.055.000 disponibile nella gamma PowerParts) in maniera che il peso della moto sia spostato sulla ruota anteriore e fissare ulteriormente la ruota anteriore per impedire che ruoti in avanti.

Attenzione: quando è stata smontata la piastra forcella superiore, è molto facile che la forcella scivoli in basso! Togliere la mascherina faro ossia il portanumero. Sull'EXC togliere il tachimetro.

Svitare le viti dei cavallotti serramanubrio e togliere il manubrio. Allentare le viti di serraggio della piastra forcella superiore e svitare la vite testa sterzo M20 (chiave 27). Smontare la piastra forcella superiore aiutandosi, se necessario, con un martello di plastica. Far attenzione a non angolare la piastra forcella allo smontaggio.

Togliere l'O-ring (solo su SX e SXS), l'anello di protezione e la guarnizione testa sterzo.

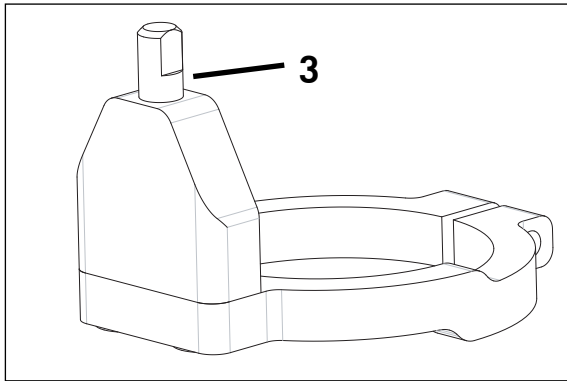
Attenzione: più tardi l'O-ring e la guarnizione devono essere rimontati - tener a mente la posizione di montaggio!



Montaggio collarino di attacco

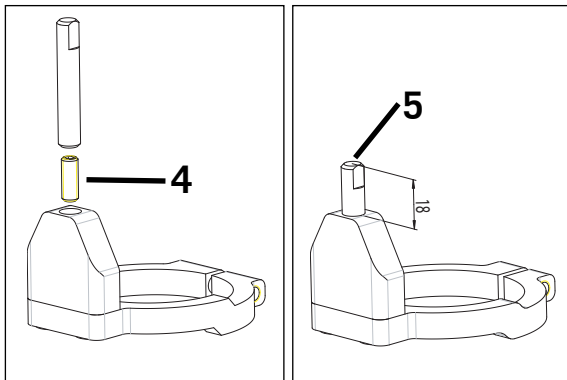
Assemblaggio collarino di attacco

Assicurare le viti TS M6x20 con Loctite 243, collegare con esse il collarino (1) e il supporto (2) e serrare le viti a 15 Nm.



Collarino di attacco per piastra forcella SX ed EXC ed SMR

Spingere il perno (3) nel supporto.



Regolazione base collarino di attacco per piastra forcella SXS

Spalmare la vite senza testa M6x16 (4) con Loctite 243 e avvitare dall'alto. Spingere il perno nel supporto e misurarne la sporgenza. Regolare la vite senza testa in modo che il perno (5) sporga di 18 mm. **AVVERTENZA:** allo stato di consegna il perno è lubrificato e di tanto in tanto dovrebbe essere lubrificato di nuovo. Far attenzione anche alla sua scorrevolezza.

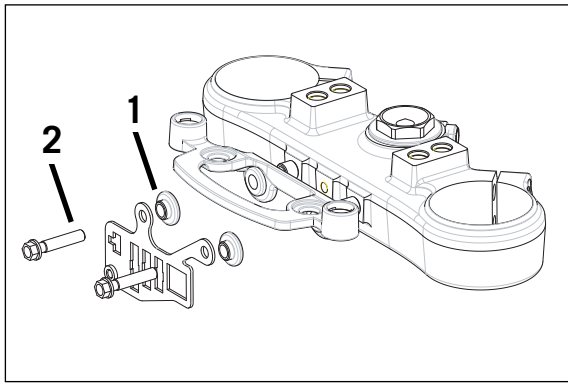


Pulire bene la parte superiore del canotto sterzo dove verrà fissato il collarino di attacco (vedi foto). Assicurarsi che sia priva di grasso! Spingere il collarino sul canotto, se necessario inserire un cuneo o un cacciavite nella fessura del collarino. Aggiustare il collarino in modo che il piano superiore del collarino sia a filo con la flangia del canotto sterzo (vedi foto) e il perno si trovi al centro del telaio ossia della moto.

Assicurare la vite TCEI M6x40 con Loctite 243 e serrarla a 15 Nm. Assicurarsi che il collarino aderisca bene a tutta la circonferenza del canotto e che il fissaggio sia saldo!

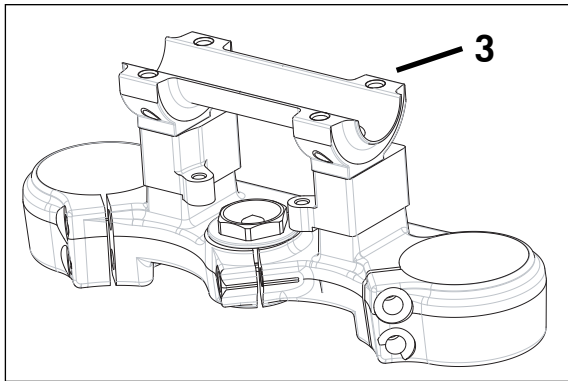
Dopodiché montare l'anello di protezione più basso accluso con la guarnizione testa sterzo e l'O-ring (SX e SXS) così come erano montati prima. La distanza tra l'anello di protezione e il collarino è minima, evitare che l'anello sfregi sul collarino.

Montare con cautela la piastra forcella superiore; far attenzione che la ruota anteriore non scivoli via e accertarsi della sede corretta della piastra forcella sul canotto sterzo e dei cuscinetti a rulli conici del perno di sterzo. Ora serrare la vite testa sterzo M20 (chiave 27), regolare e controllare i cuscinetti di sterzo come descritto nel manuale d'uso.



Sui modelli EXC rimontare il tachimetro ed avvitare fra il tachimetro ed il portaconnettori, a partire dal modello 2005 o a seconda della necessità, le boccole flangiate 8,5 mm (1) mediante le viti TE flangiate M6x30 (2), tutte fornite nel kit.

Controllare la scorrevolezza della piastra forcella, all'occorrenza fissare i cavi ulteriormente con fascette serracavi ai connettori in modo che non sfregino contro la vite di chiusura anteriore del collarino.



Montaggio sulla piastra forcella EXC

Avvitare l'ammortizzatore di sterzo sui due attacchi (58512050044) (serrare leggermente le viti TCEI M6x25 mm).

Il supporto manubrio (3) può essere montato in tre posizioni.

Posizione 1: nei fori anteriori della piastra forcella, supporto manubrio girato nella posizione anteriore.

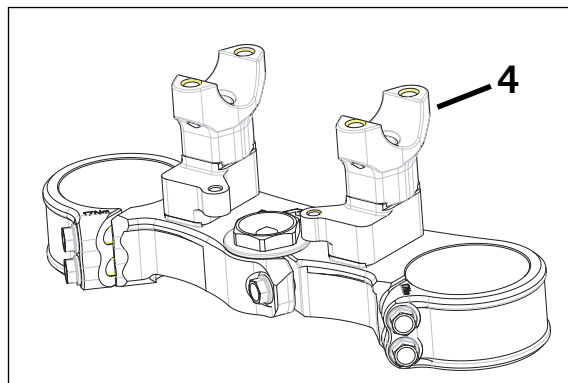
Posizione 2: nei fori anteriori della piastra forcella, supporto manubrio girato nella posizione posteriore.

Posizione 3: nei fori posteriori della piastra forcella, supporto manubrio girato nella posizione anteriore.

Unire gli attacchi EXC con il supporto manubrio mediante le viti M10x60 mm incluse nel kit, assicurare le viti con Loctite 243 e serrarle a 40 Nm.

Al fissaggio far attenzione che gli attacchi non si girino, se necessario tenerli fermi con una chiave fissa da 23 mm.

Far attenzione che la leva dell'ammortizzatore di sterzo sia collegata con il perno del kit collarino di attacco e assicurare le viti TCEI M6x25 mm dell'ammortizzatore di sterzo con Loctite 243 e serrarle a 10 Nm.



Montaggio sulla piastra forcella SX e SMR con l'offset di 14-16mm

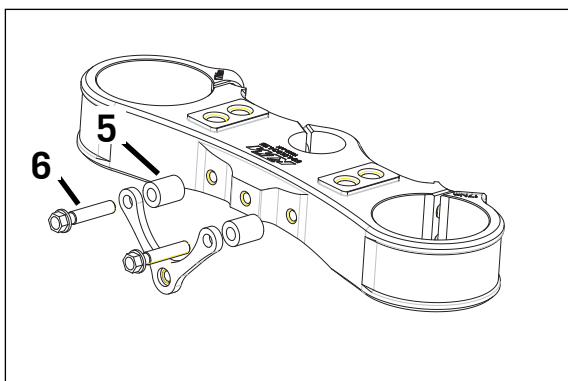
Avvitare l'ammortizzatore di sterzo sui due attacchi (58512050144) (serrare leggermente le viti TCEI M6x25 mm).

Avvertenza: i supporti manubrio (4) possono essere montati in due posizioni.

Posizione 1: nei fori anteriori della piastra forcella, supporti manubrio girati nella posizione anteriore.

Posizione 2: nei fori anteriori della piastra forcella, supporti manubrio girati nella posizione posteriore. (È possibile montare i supporti manubrio ammortizzati PHDS).

Unire gli attacchi con i supporti manubrio (1) 37 mm (standard) mediante le viti M10x60 mm incluse nel kit, assicurare le viti con Loctite 243 ed avvitarle nei fori anteriori della piastra forcella serrandole a 40 Nm (vedi foto). Assicurare le viti TCEI M6x25 mm dell'ammortizzatore di sterzo con Loctite 243 e serrarle a 10 Nm. Far attenzione che la leva dell'ammortizzatore di sterzo sia collegata con il perno del kit collarino di attacco.

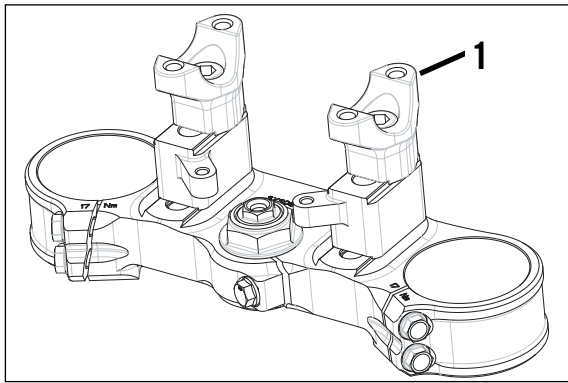


Piastra della forcella SMR con spostamento di 14-16mm

Avvitare le boccole distanziali 12x6,2x15 (5) a disposizione tra la piastra della forcella e il supporto per la tabella portanumero utilizzando le viti a testa esagonale con bordino M6x30 (6).

Avvertenza per i modelli SX:

Con supporti manubrio più alti, 42, 46 o 47 mm (standard = 37 mm), è possibile che su diversi modelli SX il tubo freno sia troppo corto. Vedi a questo riguardo anche l'avvertenza al montaggio finale!



Montaggio sulla piastra forcella SXS

Avvitare l'ammortizzatore di sterzo sui due attacchi (58512050544) (serrare leggermente le viti TCEI M6x25 mm).

Avvertenza: i supporti manubrio (1) possono essere montati in quattro posizioni.

Posizione 1: nei fori anteriori della piastra forcella, supporti manubrio girati nella posizione anteriore.

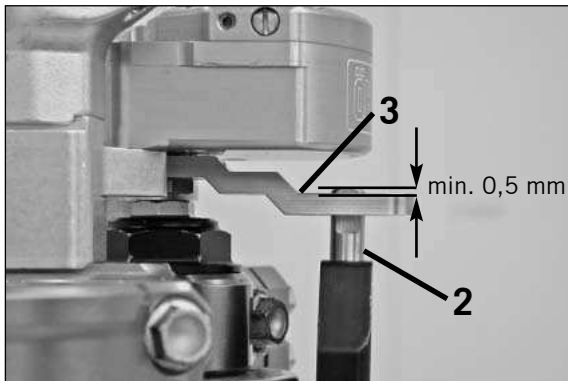
Posizione 2: nei fori anteriori della piastra forcella, supporti manubrio girati nella posizione posteriore.

Posizione 3: nei fori intermedi della piastra forcella, supporti manubrio girati nella posizione anteriore.

Posizione 4: nei fori intermedi della piastra forcella, supporti manubrio girati nella posizione posteriore.

I supporti manubrio ammortizzati PHDS possono essere montati solo nei fori anteriori e girati nella posizione anteriore. Unire gli attacchi SXS con i supporti manubrio 37 mm (standard) mediante le viti M10x70 mm incluse nel kit, assicurare le viti con Loctite 243 ed avvitarle nei fori anteriori della piastra forcella serrandole a 40 Nm (vedi foto).

Far attenzione che la leva dell'ammortizzatore di sterzo sia collegata con il perno del kit collarino di attacco. Il perno (2) dovrebbe sporgere di almeno 0,5 mm fuori dalla leva (3) (vedi foto). All'occorrenza riaggiustare la vite senza testa nel supporto! Assicurare le viti TCEI M6x25 mm dell'ammortizzatore di sterzo con Loctite 243 e serrarle a 10 Nm.



Avvertenza per i modelli SXS:

Con supporti manubrio più alti, 42, 46 o 47 mm (standard = 37 mm), è possibile che su diversi modelli SXS il tubo freno sia troppo corto. Vedi a questo riguardo anche l'avvertenza al montaggio finale!

Avvertenza per la piastra forcella SXS.06.450.450 19/22mm:

La piastra può essere utilizzata solo con l'offset di 19 mm!

Avvertenza per i modelli a 2 tempi:

Se il cavo gas si appoggia all'ammortizzatore di sterzo ed è teso quando il manubrio è sterzato a destra, si consiglia di sistemare il cavo gas sul lato destro del telaio (guardando in direzione di marcia).

Montaggio finale

Montare il manubrio e serrare le viti flangiate dei cavallotti serramanubrio a 20 Nm.

Avvertenza: su alcuni modelli SX è necessario girare il tubo freno al fissaggio superiore leggermente verso il basso per evitare tensioni al tubo freno quando la forcella è estesa (vedi foto).

Attenzione: aprire la vite passaggio olio della pompa freno anteriore quel tanto che basta per poter girare il tubo freno. All'occorrenza spurgare il sistema frenante come descritto nel manuale di riparazione.

Rimontare la mascherina faro ossia il portanumero.

Controllare i cavi gas, freno e frizione (lunghezza/senza pieghe).

Sterzare il manubrio a sinistra ed a destra e controllare che il suo movimento non sia ostacolato da cavi o tubazioni.

⚠ ATTENZIONE

Non rimuovere o non avvitare eccessivamente le viti di arresto dello sterzo (4). Assicurarsi sempre che la piastra della forcella sia a contatto con le viti di arresto dello sterzo e non con la battuta di arresto dell'ammortizzatore dello sterzo.

Importante: Prima del primo impiego leggere attentamente il manuale d'uso dell'ammortizzatore di sterzo.

! AVVERTIMENTO

- Per manovrare la moto nel garage e per la guida nei percorsi stretti con molte curve utilizzare la minima frenatura (5).

⚠ ATTENZIONE

- Con il registro completamente chiuso sussiste il PERICOLO DI INCIDENTE!

Ad intervalli regolari controllare il serraggio di tutte le viti, specialmente il serraggio a 15 Nm della vite M6x40 del collarino sul canotto sterzo! Controllare anche che il perno sporga leggermente fuori dalla leva dell'ammortizzatore di sterzo!



Kit de livraison

58512050044 FIXATION POUR TÉ FOURCHE EXC

1	support gauche	
1	support droit	
2	vis à tête cylindrique M10x60 mm	
2	vis à tête cylindrique M6x25 mm	0912060255
2	douilles à épaulement 7,2x10x15x8,5	62508009000
2	vis six pans à épaulement M6x30 mm	0015060303

58512050144 FIXATION POUR TÉ FOURCHE SX

1	support gauche	
1	support droit	
2	vis à tête cylindrique M10x60 mm	
2	vis à tête cylindrique M6x25 mm	0912060255

58512050544 FIXATION POUR TÉ FOURCHE SXS

1	support gauche	
1	support droit	
2	vis à tête cylindrique M10x70 mm	
2	vis à tête cylindrique M6x25 mm	0912060255

77012005344 FIXATION SUR COLONNE DE DIRECTION

1	goujon M6x16 mm
1	goujon M6x20 mm
1	bague de protection
2	vis à tête fraisée M6x20 mm
1	doigt
1	support
1	collier
1	vis à tête cylindrique M6x40

58512050100 AMORTISSEUR DE DIRECTION

1	amortisseur de direction
---	--------------------------

58512050444 FIXATION POUR TÉ DE FOURCHE SMR DÉPORT 14-16mm

1	support gauche	
1	support droit	
2	vis à tête cylindrique M10x60 mm	
2	vis à tête cylindrique M6x25 mm	0912060255
2	entretoises 12x6,2x15	
2	vis six pans à épaulement M6x30	0015060303

Notice de montage:

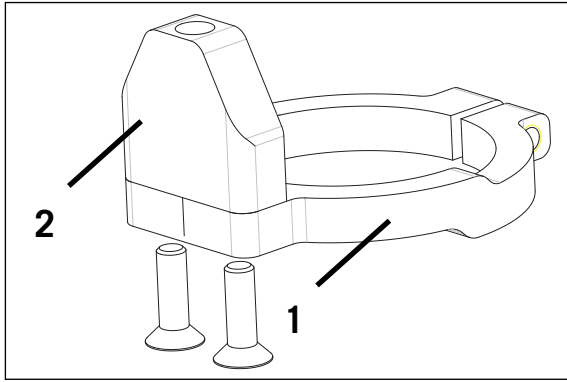
La moto ayant été nettoyée, la béquiller sur une béquille appropriée (par ex. 548.29.055.000, disponible au titre des Power Parts de KTM) de manière à ce que le poids soit sur la roue avant. Fixer également la roue avant de sorte que la machine ne puisse pas avancer.

Attention: Quand on retire le té supérieur de fourche, celle-ci peut facilement glisser ou s'enfoncer.

Selon le cas, retirer le capotage de phare ou la plaque de course. Sur le modèle EXC, retirer le compteur. Enlever les vis de fixation du guidon et déposer celui-ci. Desserrer les vis de fixation du té supérieur de fourche et retirer la vis M20 de la colonne (clef de 27). Déposer le té supérieur en s'aidant, si besoin est, de quelques coups de maillet en caoutchouc. Ce faisant, faire attention à ce que le té ne se mette pas de travers.

Retirer le joint torique (seulement sur les modèles SX et SXS), la bague de protection et le cache de la colonne.

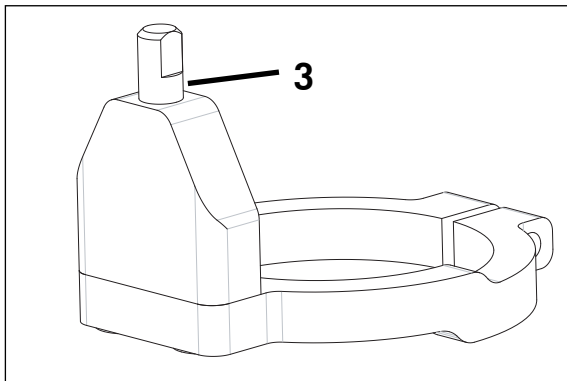
Attention: Ces éléments seront nécessaires lors du remontage. Repérer la position.



Montage de la fixation sur colonne de direction

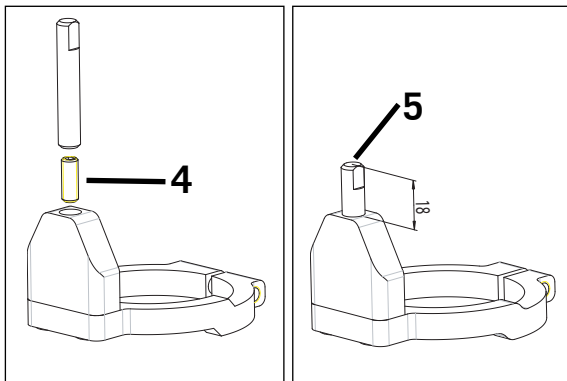
Assemblage de la fixation

Assembler le collier (1) et le support (2) au moyen des vis à tête fraisée M6x20. Freiner à la loctite 243 et serrer à 15 Nm.



Fixation SX et EXC et SMR

Enfiler le doigt (3) dans le support.



Réglage de base pour la fixation SXS

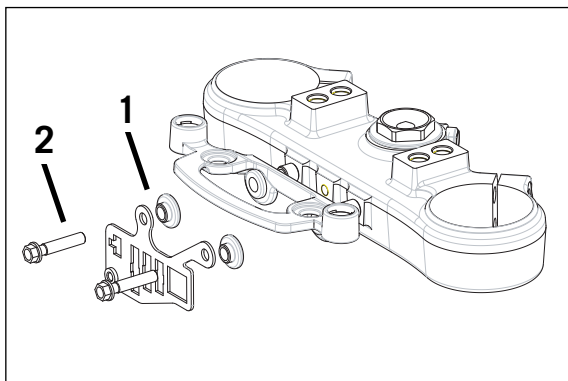
Mettre de la loctite 243 sur le goujon M6x16 mm (4) et le visser par le dessus. Enfiler le doigt dans la fixation et mesurer de combien il dépasse. Visser ou dévisser le goujon pour que le doigt (5) dépasse de 18 mm. Nota bene : Quand il est livré, le doigt est graissé. Il faudra remettre de la graisse de temps à autre. Il faut faire en sorte qu'il n'y ait pas de point dur.



Bien nettoyer la partie supérieure de la colonne de direction, là où se met la fixation (voir illustration). Faire attention à ce qu'il n'y ait pas de graisse. Enfiler la fixation sur la colonne en mettant, si besoin est, un coin ou un tournevis dans la fente pour écarter un peu de manière à pouvoir enfiler sans problème. Le bord supérieur du collier doit affleurer (voir illustration). Ajuster la fixation pour que le doigt soit dans l'axe de la moto. Freiner la vis M6x40 à la loctite 243 et la serrer à 15 Nm. S'assurer que le contact entre la fixation et la colonne se fait sur tout le tour et que la fixation tient bien.

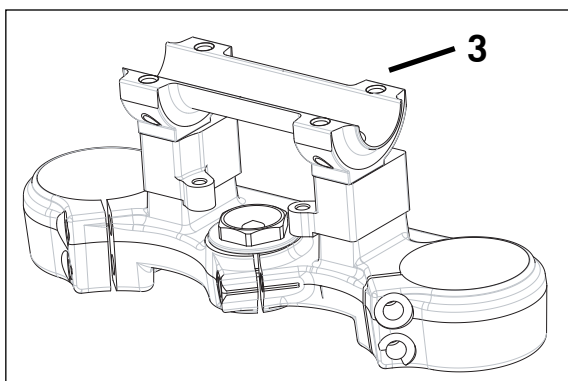
Puis mettre la bague de protection plus courte, qui fait partie du kit livré, ainsi que le cache et le joint torique (SX et SXS). Tenir compte du repérage effectué au démontage. L'écartement entre la bague de protection et la fixation est faible. Veiller à ce qu'il n'y ait pas de frottement entre les deux.

Monter le té supérieur de fourche avec précaution. Faire attention à ce que la roue avant ne se dérobe pas et veiller à ce que le té prenne bien sa place et que les roulements ne se mettent pas de travers. Serrer alors la vis M20 (clef de 27) et régler les roulements comme cela est indiqué dans le manuel d'utilisation.



Sur les modèles EXC, monter le compteur. Entre le compteur et la console, à partir du modèle 2005 ou si besoin est, mettre les entretoises de 8,5 mm (1), qui font partie du kit, avec les vis six pans à épaulement M6x30 (2).

Vérifier que le té n'est pas entravé ; éventuellement utiliser des colliers rilsan pour fixer les fils électriques de manière à ce qu'ils ne risquent pas d'accrocher sur la vis à l'avant de la fixation.



Fixation pour té de fourche EXC

Fixer l'amortisseur de direction au kit de fixation (58512050044) (Serrer légèrement les vis six pans creux M6x25 mm).

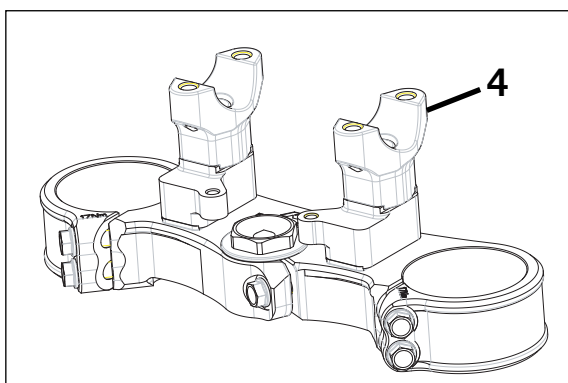
La fixation de guidon (3) peut être montée dans 3 positions :

Position 1 : Trous avant du té, supports de guidon tournés vers l'avant.

Position 2 : Trous avant du té, supports de guidon tournés vers l'arrière.

Position 3 : Trous arrière du té, supports de guidon tournés vers l'avant.

Assembler le kit de fixation EXC et la fixation de guidon au moyen des vis M10x60 mm faisant partie du kit. Freiner à la loctite 243 et serrer à 40 Nm. Lors de cette opération, veiller à ce que le kit de fixation ne tourne pas. Maintenir si nécessaire avec une clef plate de 23. Faire attention également à ce que le levier de l'amortisseur prenne sur le doigt de la fixation sur la colonne. Enduire de loctite 243 le filetage des vis six pans creux M6x25 mm de l'amortisseur et serrer à 10 Nm.



Fixation pour té de fourche SX et SMR déport 14-16mm

Fixer l'amortisseur de direction au kit de fixation (58512050144) (Serrer légèrement les vis six pans creux M6x25 mm).

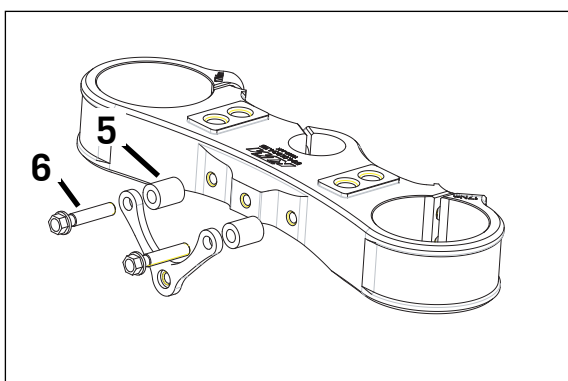
Nota bene : La fixation de guidon (4) peut être montée dans 2 positions :

Position 1 : Trous avant du té, supports de guidon tournés vers l'avant.

Position 2 : Trous avant du té, supports de guidon tournés vers l'arrière.

(Montage PHDS possible)

Assembler le kit de fixation et la fixation de guidon (1) 37 mm (fixation de guidon standard) au moyen des vis M10x60 mm faisant partie du kit. Utiliser les trous avant du té. Freiner à la loctite 243 et serrer à 40 Nm (voir illustration). Freiner les vis six pans creux M6x25 mm de l'amortisseur à la loctite 243 et les serrer à 10 Nm. Faire attention à ce que le levier de l'amortisseur prenne bien sur le doigt de la fixation sur la colonne.

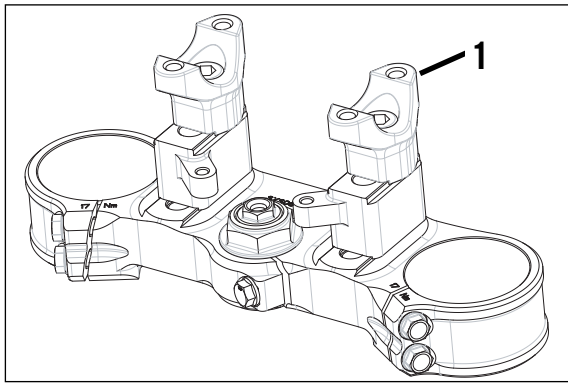


Té de fourche SMR avec déport de 14-16 mm

Visser les douilles-entretoises 12x6,2x15 (5) entre le té de fourche et le porte-plaque frontale avec les vis six-pans creux à collet M6x30 (6).

Nota bene concernant les modèles SX:

Pour une fixation de guidon plus haute, à savoir 42, 46 ou 47 mm (standard = 37 mm), il se peut que sur certains modèles SX la durite de frein soit trop courte. Voir sur ce point la remarque au paragraphe montage final.



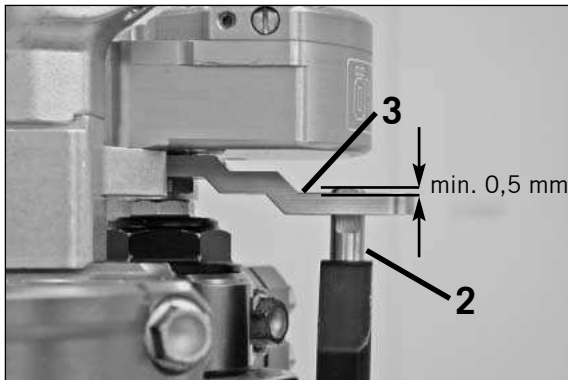
Fixation pour té de fourche SXS

Fixer l'amortisseur de direction au kit de fixation (58512050544) (Serrer légèrement les vis six pans creux M6x25 mm).

Nota bene : La fixation de guidon (1) peut être montée dans 4 positions :
 Position 1 : Trous avant du té, supports de guidon tournés vers l'avant.
 Position 2 : Trous avant du té, supports de guidon tournés vers l'arrière.
 Position 3 : Trous intermédiaires du té, supports de guidon tournés vers l'avant.
 Position 4 : Trous intermédiaires du té, supports de guidon tournés vers l'arrière.

Le PHDS ne peut être monté que si l'on utilise les trous avant du té et que les supports de guidon sont tournés vers l'avant. Assembler le kit de montage SXS avec la fixation de guidon 37 mm (fixation standard) au moyen des vis M10x70 mm faisant partie du kit. Freiner les vis à la loctite 243 et les serrer à 40 Nm. Faire attention à bien utiliser la position avant (voir illustration).

Faire attention à ce que le levier de l'amortisseur prenne bien sur le doigt de la fixation sur la colonne. Le doigt (2) doit dépasser du levier (3) d'au moins 0,5 mm (voir illustration). Si besoin est, régler à nouveau le goujon dans la fixation sur la colonne. Freiner les vis six pans creux M6x25 mm de l'amortisseur à la loctite 243 et les serrer à 10 Nm.



Nota bene concernant les modèles SXS:

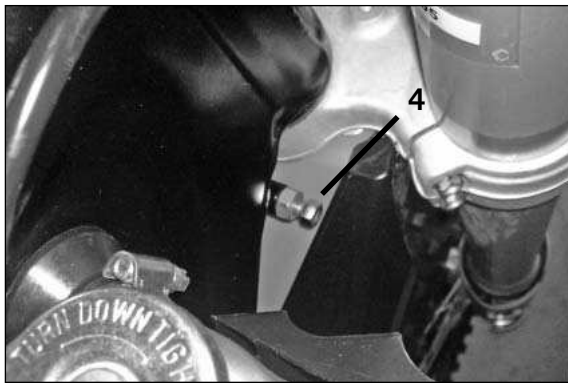
Pour une fixation de guidon plus haute, à savoir 42, 46 ou 47 mm (standard = 37 mm), il se peut que sur certains modèles SXS la durite de frein soit trop courte. Voir sur ce point la remarque au paragraphe montage final.

Nota bene concernant le té SXS.06.450.450 19/22 mm:

Dans le cas présent seul le déport de 19 mm est possible.

Nota bene concernant les modèles deux-temps:

Si le câble de gaz touche à l'amortisseur de direction quand le guidon est tourné vers la droite et se trouve alors tendu, il est possible de faire passer ce câble sur la droite du cadre (dans le sens de la marche).



Montage final

Monter le guidon et serrer les vis à épaulement des pontets à 20 Nm.

Nota bene : Sur certains modèles SX la fixation haute de la durite de frein doit être un peu tournée vers le bas de manière à ce qu'il n'y ait pas de contrainte sur la durite quand la fourche est en extension. (Voir illustration).

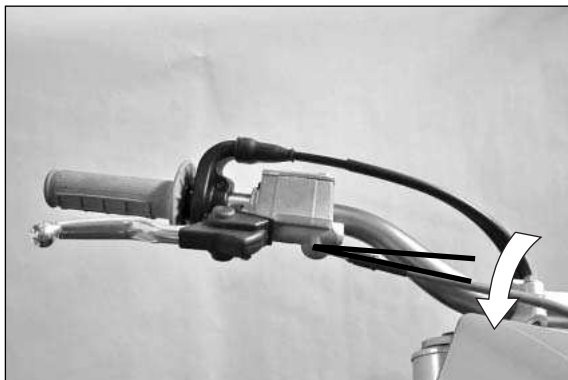
Remarque : Dévisser la vis creuse en haut de la durite juste suffisamment pour pouvoir tourner cette dernière. Si besoin est, purger le circuit selon les indications du manuel d'utilisation.

Remonter le capotage de phare ou la plaque de course.

Vérifier câble ou durite pour ce qui est de la poignée de gaz, du frein et de l'embrayage (bonne longueur, pas de croc). Braquer le guidon à fond à droite et à gauche et vérifier que les fils, câbles et durites restent libres.

⚠ ATTENTION

Les vis de butée de braquage (4) ne doivent être ni enlevées ni vissées trop profondément. Il faut toujours que le té de fourche bute contre ces vis et non contre la butée de l'amortisseur de direction.



! ATTENTION

- Au moyen du bouton de réglage (5) sélectionner l'amortissement le plus faible pour les manœuvres dans le garage et pour rouler sur un terrain avec beaucoup de virages étroits.

⚠ ATTENTION

- Si l'on ferme complètement l'amortisseur, on risque l'accident.

Vérifier périodiquement le serrage de toutes les vis, en particulier celle de la fixation sur la colonne de direction, M6x40, couple 15 Nm. Vérifier également la position du doigt dans le levier de l'amortisseur ; il doit dépasser légèrement.



Volumen de suministro

58512050044 SOPORTE PARA LA TIJA EXC

1	soporte izquierdo	
1	soporte derecho	
2	tornillos del cilindro M10x60 mm	0912060255
2	tornillos del cilindro M6x25 mm	62508009000
2	casquillos collar 7,2x10x15x8,5	0015060303
2	tornillos collar hexagonales M6x30 mm	

58512050144 SOPORTE PARA LA TIJA SX

1	soporte izquierdo	
1	soporte derecho	
2	tornillos del cilindro M10x60 mm	
2	tornillos del cilindro M6x25 mm	0912060255

58512050544 SOPORTE PARA LA TIJA SXS

1	soporte izquierdo	
1	soporte derecho	
2	tornillos del cilindro M10x70 mm	
2	tornillos del cilindro M6x25 mm	0912060255

77012005344 CONTRASOPORTE

1	espárrago roscado M6x16 mm	
1	espárrago roscado M6x20 mm	
1	anillo de seguridad	
2	tornillos de cabeza rebajada M6x20 mm	
1	bulón del amortiguador de la dirección	
1	soporte del amortiguador de la dirección	
1	abrazadera del amortiguador de la dirección	
1	tornillo del cilindro M6x40	

58512050100 AMORTIGUADOR DE LA DIRECCIÓN

1	amortiguador de la dirección	
---	------------------------------	--

58512050444 SOPORTE PARA LA TIJA SMR CON UN AJUSTE DE 14-16mm

1	soporte izquierdo	
1	soporte derecho	
2	tornillos del cilindro M10x60 mm	
2	tornillos del cilindro M6x25 mm	0912060255
2	casquillos distanciadores 12x6,2x15	
2	tornillos collar hexagonales M6x30	0015060303

Instrucciones para el montaje:

Levantar la motocicleta limpia en un caballete de montaje adecuado (por ej. el 548.29.055.000, disponible en KTM Power Parts) de manera tal que el peso de la motocicleta quede en la rueda delantera, fijar la rueda delantera adicionalmente para que no pueda rodar hacia adelante.

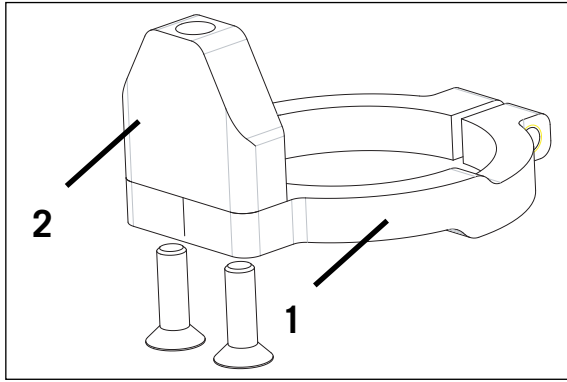
Atención: ¡Si está retirada la tija superior puede ocurrir fácilmente un deslizamiento y/o la inmersión de la horquilla hacia abajo! Quitar la placa portafaros y/o la placa para el número de competición. En la EXC quitar el velocímetro.

Retirar los tornillos de las bridas del manillar y quitar el manillar. Aflojar los tornillos de fijación de la tija superior y desatornillar el tornillo de la pipa de dirección M20 (ancho de llave 27).

Desmontar la tija superior, si fuera necesario ayudarse ligeramente con un martillo de goma. Tener cuidado de que la tija no se atasque.

Quitar el aro tórico (solamente para la SX y la SXS), el anillo de seguridad y la junta de la pipa de dirección.

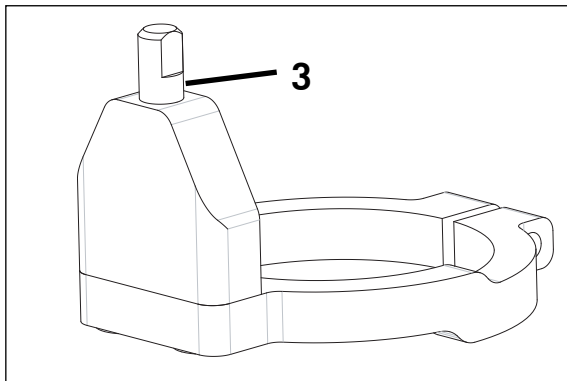
Atención: ¡Se necesita más tarde para el ensamblaje - acordarse de la posición de montaje!



Montaje del contrasoporte

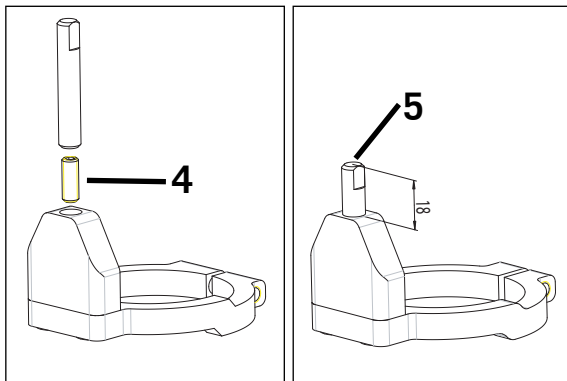
Ensamblar el contrasoporte

Asegurar los tornillos de cabeza rebajada M6x20 con Loctite 243, atornillarlos además con la abrazadera (1) y el soporte (2) y apretarlos con 15 Nm.



Contrasoporte para la tija SX y EXC y SMR

Insertar el bulón (3) en el soporte.



Ajuste básico del contrasoporte para la tija SXS

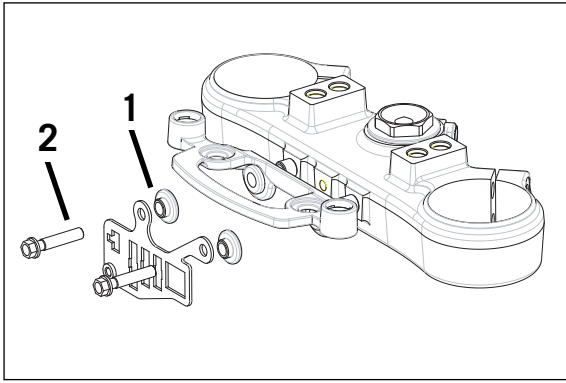
Asegurar el espárrago roscado M6x16mm (4) con Loctite 243 y atornillarlo desde arriba. Insertar el bulón en el soporte y medir la sobreposición. Ajustar el espárrago roscado de manera que el bulón (5) sobresalga 18 mm.

ADVERTENCIA: En estado de suministro el bulón se encuentra lubricado y debería ser relubricado de vez en cuando. Poner atención a la libre movilidad.

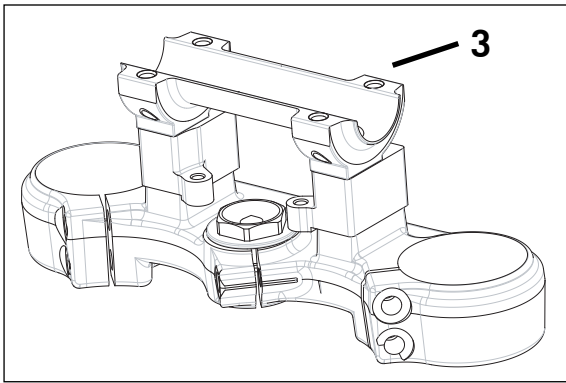


Limpiar minuciosamente el tubo de la pipa de dirección en el área superior en el cual se fija el contrasoporte (véase fig.). ¡Poner atención a un estado libre de grasa! Empujar el contrasoporte sobre el tubo de la pipa de dirección, si fuera necesario, empujar una chaveta o un destornillador en la fisura del anillo de manera tal que el anillo se pueda empujar sobre el tubo de la pipa de dirección. ¡Ajustar el nivel superior de la abrazadera a ras con el bastidor (véase la fotografía), ajustar el contrasoporte de manera tal que el bulón quede en el centro del bastidor y/o del vehículo! ¡Asegurar el tornillo hexagonal interior M6x40 con Loctite 243 y apretarlo con 15 Nm, asegurarse de que el contrasoporte se apoye bien en toda la circunferencia del tubo de la pipa de dirección y tenga un asiento fijo! Enseguida montar el anillo de seguridad adjunto más corto con la junta de la pipa de dirección y el aro tórico (SX y SXS) de la misma manera como fue desmontado. La distancia del anillo de seguridad al contrasoporte es bastante escasa, pero se debe evitar el roce del anillo de seguridad en el contrasoporte.

Montar cuidadosamente la tija superior, tener cuidado de que la rueda delantera no pueda deslizarse y asegurarse de que la tija esté asentada correctamente en la pipa de dirección y que todos los rodamientos de rodillos cónicos del fuste de la horquilla estén correctamente en los casquillos del rodamiento y no se ladeen. Ahora apretar de nuevo el tornillo de la pipa de dirección M20 (ancho de llave 27), ajustar y controlar el soporte de la pipa de dirección según las instrucciones para el uso.



En los modelos EXC montar de nuevo el velocímetro y atornillar los casquillos collar de 8,5mm adjuntos (1) entre el velocímetro y el tablero de terminales; a partir del año de modelo 2005 - o según la necesidad - con el tornillo collar hexagonal M6x30mm (2). Controlar el libre movimiento de la tija, si fuera necesario, fijar adicionalmente los cables sueltos en el tablero de terminales con sujetadores de cables en las terminales, de manera tal que no rocen en la atornilladura anterior del contrasoporte.



Soporte de la tija EXC

Atornillar el amortiguador de la dirección con el juego de soporte (58512050044) (apretar ligeramente los tornillos hexagonales interiores M6x25mm).

El alojamiento del manillar (3) puede ser montado en 3 posiciones.

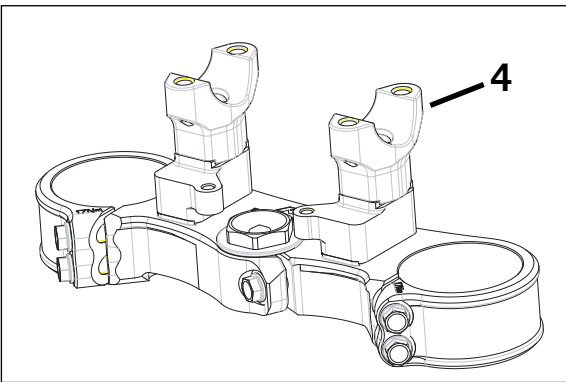
Posición 1: posición de agujero de la tija adelante, alojamiento del manillar girado hacia adelante.

Posición 2: posición de agujero de la tija adelante, alojamiento del manillar girado hacia atrás.

Posición 3: posición de agujero de la tija atrás, alojamiento del manillar girado hacia adelante.

Asegurar el juego de soporte EXC con el alojamiento del manillar y los tornillos adjuntos M10x60mm con Loctite 243 y atornillarlos con 40 Nm. Tener cuidado de que el juego de soporte no se tuerza, si fuera necesario contrasostener con una llave de boca (anchura de la llave 23).

Tener cuidado también de que la palanca del amortiguador de la dirección esté conectada con el bulón del contrasoporte y asegurar los tornillos hexagonales interiores M6x25mm del amortiguador de la dirección con Loctite 243 y apretarlos con 10 Nm.



Soporte de la tija SX y tija SMR con un ajuste de 14-16mm

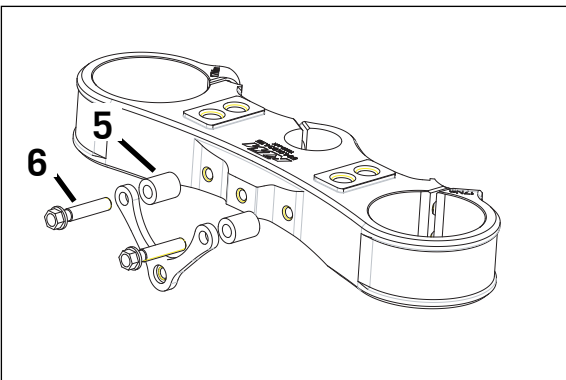
Atornillar el amortiguador de la dirección con el juego de soporte (58512050144) (apretar ligeramente los tornillos hexagonales interiores M6x25mm).

Advertencia: El alojamiento del manillar (4) puede ser montado en 2 posiciones.

Posición 1: posición de agujero de la tija adelante, alojamiento del manillar girado hacia adelante.

Posición 2: posición de agujero de la tija adelante, alojamiento del manillar girado hacia atrás. (Montaje del PHDS posible).

Asegurar el juego de soporte con el alojamiento del manillar (1) 37 mm (alojamiento del manillar estándar) y los tornillos M10x60 mm adjuntos con Loctite 243 y atornillarlo en la posición anterior de la tija con 40 Nm (véase la ilustración). Asegurar los tornillos hexagonales interiores M6x25mm del amortiguador de la dirección con Loctite 243 y apretarlos con 10 Nm. Tener cuidado de que la palanca del amortiguador de la dirección esté conectada con el bulón del contrasoporte.

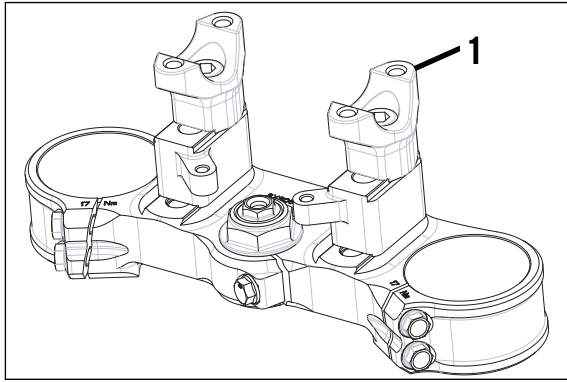


Tija de la horquilla para SMR con avance ajustable 14-16mm

Atornillar los casquillos distanciadores adjuntos 12x6,2x15 (5) entre la tija de la horquilla y el soporte para la placa portanúmeros utilizando los tornillos de cabeza hexagonal con collarín M6x30 (6).

Advertencia para los modelos SX:

¡Con alojamientos del manillar más altos 42, 46 o 47 mm (estándar = 37 mm) en ciertos modelos SX el conducto del freno puede ser demasiado corto! ¡Véase adicionalmente la advertencia en el montaje final!



Soporte de la tija SX

Atornillar el amortiguador de la dirección con el juego de soporte (58512050544) (apretar ligeramente los tornillos hexagonales interiores M6x25mm).

Advertencia: El alojamiento del manillar (1) puede ser montado en 4 posiciones.

Posición 1: posición de agujero de la tija adelante, alojamiento del manillar girado hacia adelante.

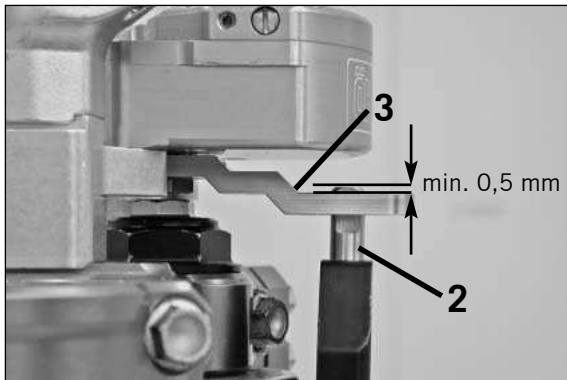
Posición 2: posición de agujero de la tija adelante, alojamiento del manillar girado hacia atrás.

Posición 3: posición de agujero de la tija al centro, alojamiento del manillar girado hacia adelante.

Posición 4: posición de agujero de la tija al centro, alojamiento del manillar girado hacia atrás.

Un PHDS solamente se puede montar en la posición de agujero anterior de la tija con el alojamiento del manillar montado girado hacia adelante. Asegurar el juego de montaje SXS con el alojamiento del manillar 37 mm (alojamiento del manillar estándar) y los tornillos M10x70mm adjuntos con Loctite 243 y atornillarlos con 40 Nm. Tener cuidado de que el juego de montaje esté atornillado en la posición anterior (véase la ilustración).

Tener cuidado de que la palanca del amortiguador de la dirección esté conectada con el bulón del contrasoposte. El bulón (2) debería sobresalir ahora por arriba de la palanca (3) por lo menos 0,5mm (véase la fotografía). ¡Si fuera necesario reposicionar el espárrago roscado en el contrasoposte! Apretar los tornillos hexagonales interiores M6x25 del amortiguador de la dirección con Loctite 243 y 10 Nm.



Advertencia para los modelos SXS:

¡Con alojamientos del manillar más altos 42, 46 o 47 mm (estándar = 37 mm) en ciertos modelos SXS el conducto del freno puede ser demasiado corto! ¡Véase adicionalmente la advertencia en el montaje final!

Advertencia para la tija SXS.06.450.450 19/22mm:

¡Aquí se puede conducir solamente con un ajuste de 19 mm!

Advertencia para los modelos de 2 ciclos:

En caso de que el cable del acelerador con el manillar girado hacia la derecha toque el amortiguador de la dirección y esté bajo tensión, Usted puede también colocar el cable del acelerador al lado derecho (visto en dirección de conducción) del bastidor.



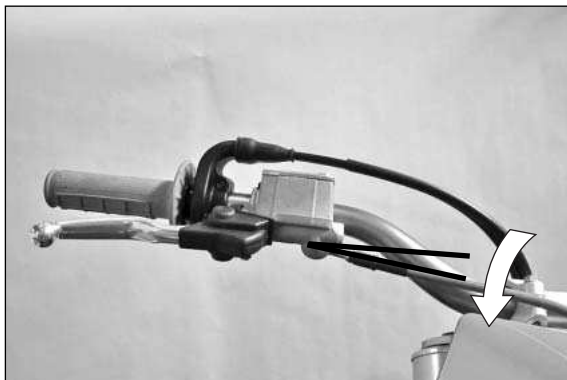
Montaje final

Montar el manillar y apretar bien los tornillos collar de la brida de manillar con 20 Nm.

Advertencia: En algunos modelos SX hay que girar la fijación del conducto del freno superior un poco hacia abajo, de forma que en estado del muelle no cargado no se produzca una tensión en el conducto del freno (véase la fotografía). Cuidado: Aflojar el racor de la fijación superior del conducto del freno solamente tanto, que el conducto del freno se pueda girar. Si fuera necesario, sangrar el sistema de frenos según las instrucciones de reparación.

Montar la placa portafaros y/o la placa para el número de competición.

Examinar los conductos de gasolina, frenos y acoplamiento (longitud / libre de dobladuras). Girar el manillar hacia la izquierda y hacia la derecha y controlar si el cable o los conductos rozan.



⚠ ATENCION

ATENCIÓN: los tornillos del tope del manillar (4) no deben ser retirados o atornillados demasiado adentro. Debe ser garantizado en cada momento que la tija toque primeramente los tornillos del tope del manillar y no el tope final del amortiguador de la dirección.

Importante: Antes de la puesta en marcha inicial leer cuidadosamente las instrucciones para el uso del amortiguador de la dirección.

! AVISO

– Seleccione con el piñón de graduación (5) la amortiguación más ligera para realizar maniobras en el garaje y durante marchas sobre terreno estrecho y de muchas curvas.

⚠ ATENCION

– ¡Con una amortiguación completamente cerrada existe el PELIGRO DE UN ACCIDENTE!

¡Controle en intervalos periódicos todas las atornilladuras; en forma particular la del contrasoposte en el tubo de la pipa de dirección M6x40 (par de apriete 15Nm)! ¡Controle también la altura del bulón en la palanca del amortiguador de la dirección; el bulón debería sobresalir ligeramente!

