

Montageanleitung

BRAKE LEVER
9631395004404A
96313950044C1A

Wir freuen uns, dass Sie sich für dieses hochwertige Qualitätsprodukt entschieden haben. Eine korrekte Montage des Produktes ist unerlässlich, um ein Maximum an Sicherheit und Funktionalität gewährleisten zu können. Die Montage darf daher nur durch Fachpersonal nach den Vorgaben dieser Anleitung durchgeführt werden. Wenden Sie sich bei Fragen an Ihren autorisierten Vertragspartner. Für falsche Montage oder Verwendung dieses Produktes kann der (Quasi-)Hersteller bzw. Lieferant nicht zur Verantwortung gezogen werden.

Die KTM AG wird in den Ländern vertreten durch:

- KTM Sportmotorcycle GmbH, Stallhofnerstraße 3, 5230 Mattighofen, Österreich
- Husqvarna Mobility GmbH, Stallhofnerstraße 3, 5230 Mattighofen, Österreich
- GASGAS GmbH, Stallhofnerstraße 3, 5230 Mattighofen, Österreich

Die Montageanleitung entspricht zum Zeitpunkt der Drucklegung dem neuesten Stand dieser Baureihe. Kleine Abweichungen, die sich aus der konstruktiven Weiterentwicklung ergeben, sind jedoch nie ganz auszuschließen. Alle enthaltenen Angaben sind unverbindlich. Die KTM AG behält sich insbesondere das Recht vor, technische Angaben, Preise, Farben, Formen, Materialien, Dienst- und Serviceleistungen, Konstruktionen, Ausstattungen und Ähnliches ohne vorherige Ankündigung und ohne Angabe von Gründen zu ändern bzw. ersatzlos zu streichen, sie an lokale Gegebenheiten anzupassen sowie die Fertigung eines bestimmten Modells ohne vorherige Ankündigung einzustellen. Die KTM AG übernimmt keine Haftung für Liefermöglichkeiten, Abweichungen von Abbildungen und Beschreibungen sowie Druckfehler und Irrtümer. Die abgebildeten Modelle enthalten zum Teil Sonderausstattungen, die nicht zum serienmäßigen Lieferumfang gehören.

© 2026 KTM AG, Mattighofen Österreich

Alle Rechte vorbehalten. Abbildungen: Mitterbauer / Visus Studios / KISKA / KTM

Vor jeglicher Vervielfältigung oder Reproduktion ist eine schriftliche Genehmigung des Urhebers erforderlich.

ISO 9001

Im Sinne der internationalen Qualitätsmanagementnorm ISO 9001 wendet KTM Qualitätssicherungsprozesse an, die zu höchstmöglicher Produktqualität führen.



12 100 6061

Ausstellendes Institut:





TÜV SÜD Management Service GmbH

KTM AG
Stallhofnerstraße 3
5230 Mattighofen, Österreich



1.1 Konventionen

1.1.1 Symbole

- ✓ Kennzeichnet ein erwünschtes Ergebnis (z. B. eines Arbeitsschrittes oder einer Funktion).
- ✗ Kennzeichnet ein unerwünschtes Ergebnis (z. B. eines Arbeitsschrittes oder einer Funktion).
-  Alle Arbeiten, die mit diesem Symbol gekennzeichnet sind, erfordern Fachkenntnisse und technisches Verständnis. Stellen Sie sicher, dass diese Arbeiten von geschultem Personal eines autorisierten Vertragspartners des Fahrzeugherstellers mit ggf. erforderlichem Spezialwerkzeug durchgeführt oder beaufsichtigt werden.
-  Kennzeichnet einen Seitenverweis.
-  Kennzeichnet eine Angabe mit weiterführenden Informationen.
-  Kennzeichnet einen Tipp, z. B. zur Arbeitserleichterung.
- » Kennzeichnet das Ergebnis aus einem Prüfschritt.
- ◀ Kennzeichnet das Ende einer Tätigkeit inklusive eventueller Nacharbeiten.

1.1.2 Formatierungen

| | |
|--|--|
| Eigennamen | Kennzeichnet einen Eigennamen. |
| Name ® | Kennzeichnet einen geschützten Namen. |
| Marke ™ | Kennzeichnet eine Marke im Warenverkehr. |
| <u>Unterstrichene Benennungen</u> | Verweisen auf technische Details des Fahrzeuges oder kennzeichnen Fachwörter, die im Fachwortverzeichnis erklärt sind. |

1.1.3 Abkürzungen

| | |
|----------|-----------------|
| Abb. | Abbildung |
| Art.–Nr. | Artikelnummer |
| bzw. | beziehungsweise |
| ca. | zirka |
| evtl. | eventuell |
| ggf. | gegebenenfalls |
| kpl. | komplett |
| lt. | laut |
| max. | maximal |
| mind. | mindestens |
| Nr. | Nummer |
| o. Abb. | ohne Abbildung |
| s. | siehe |
| u. a. | unter anderem |
| usw. | und so weiter |
| z. B. | zum Beispiel |

2.1 Sicherheitshinweise

Funktion der Warnhinweise

Warnhinweise warnen vor Gefahren im Umgang mit dem Produkt. Die Gefahren werden klassifiziert, benannt, beschrieben und um Hinweise zur Gefahrenvermeidung ergänzt.

- Wenn ein Warnhinweis vor einer Liste von Anweisungen steht, besteht die Gefahr während der gesamten Tätigkeit.
- Wenn ein Warnhinweis unmittelbar vor einer Anweisung steht, besteht die Gefahr beim nächsten Handlungsschritt.

Gestaltung der Warnhinweise

Alle Warnhinweise sind durch ein Signalwort und ein Warnsymbol gekennzeichnet. Die Kombination von Signalwort und Warnsymbol bestimmt den Grad der Gefahr.



GEFAHR

Bezeichnet eine unmittelbar drohende Gefahr, die zu schweren Verletzungen oder zum Tod führt.



WARNUNG

Bezeichnet eine möglicherweise drohende Gefahr, die zu schweren Verletzungen oder zum Tod führen kann.



VORSICHT

Bezeichnet eine möglicherweise drohende Gefahr, die zu leichten oder geringfügigen Verletzungen führen kann.



HINWEIS

Bezeichnet eine Situation, die zu Schäden am Produkt oder an der Produktumgebung führen kann.



HINWEIS

Bezeichnet eine Situation, die zu Umweltschäden führen kann.

2.2 Sicherer Betrieb



GEFAHR

Unfallgefahr Ein verkehrsuntüchtiger Fahrer gefährdet sich und andere.

- Nehmen Sie das Fahrzeug nicht in Betrieb, wenn Sie durch Alkohol, Drogen oder Medikamente verkehrsuntüchtig sind.
- Nehmen Sie das Fahrzeug nicht in Betrieb, wenn Sie dazu physisch oder psychisch nicht in der Lage sind.



GEFAHR

Vergiftungsgefahr Abgase sind giftig und können zu Bewusstlosigkeit und zum Tod führen.

- Sorgen Sie beim Betrieb des Motors stets für ausreichende Belüftung.
- Verwenden Sie eine geeignete Abgasabsaugung, wenn Sie den Motor in einem geschlossenen Raum starten oder laufen lassen.



WARNUNG

Verbrennungsgefahr Einige Fahrzeugteile werden beim Betrieb des Fahrzeuges heiß.

- Berühren Sie keine Teile wie Auspuffanlage, Kühler, Motor, Stoßdämpfer oder Bremsanlage, bevor die Fahrzeugteile abgekühlt sind.
- Lassen Sie die Fahrzeugteile abkühlen, bevor Sie Arbeiten durchführen.

Das Fahrzeug nur in einem technisch einwandfreien Zustand, bestimmungsgemäß, sicherheits- und umweltbewusst betreiben.

Das Fahrzeug ist nur von eingewiesenen Personen zu verwenden. Im Straßenverkehr ist eine entsprechende Fahrerlaubnis notwendig.

Störungen, die die Sicherheit beeinträchtigen, umgehend von einem autorisierten Vertragspartner beseitigen lassen.

Am Fahrzeug angebrachte Hinweis-/Warnhinweisaufkleber beachten.

2.3 Schutzkleidung



WARNUNG

Verletzungsgefahr Fehlende oder mangelhafte Schutzkleidung erhöht das Verletzungsrisiko.

- Tragen Sie bei allen Fahrten geeignete Schutzkleidung wie Helm, Stiefel, Handschuhe sowie Hose und Jacke mit Protektoren.
- Verwenden Sie ausschließlich Schutzkleidung, die in einwandfreiem Zustand ist und den gesetzlichen Vorgaben entspricht.

Im Interesse Ihrer eigenen Sicherheit empfiehlt die KTM AG das Betreiben des Fahrzeuges nur mit geeigneter Schutzkleidung.

2.4 Arbeitsregeln

Sofern nicht anders vermerkt, muss bei jeder Arbeit die Zündung ausgeschaltet sein (Modelle mit Zündschloss, Modelle mit Transponderschlüssel) bzw. der Motor stillstehen (Modelle ohne Zündschloss oder Transponderschlüssel).

Für einige Arbeiten sind Spezialwerkzeuge notwendig. Diese sind nicht Bestandteil des Fahrzeuges, können aber unter der angegebenen Nummer in Klammern bestellt werden. Beispiel: Lagerauszieher (15112017000)

Sofern nicht anders vermerkt, gelten Normalbedingungen für alle Arbeiten und Beschreibungen.

| | |
|---------------------------|------------|
| Umgebungstemperatur | 20 °C |
| Umgebungsluftdruck | 1.013 mbar |
| relative Luftfeuchtigkeit | 60 ±5 % |

Teile, die nicht wiederverwendet werden können (z. B. selbstsichernde Schrauben und Muttern, Dehnschrauben, Dichtungen, Dichtringe, O-Ringe, Splinte, Sicherungsbleche), beim Zusammenbau durch neue Teile ersetzen.

Für einige Schraubfälle ist eine Schraubensicherung (z. B. **Loctite**®) erforderlich. Spezifische Hinweise des Herstellers bei der Verwendung beachten.

Wenn auf einem Neuteil bereits eine Schraubensicherung (z. B. **Precote**®) aufgetragen ist, kein zusätzliches Schraubensicherungsmittel auftragen.

Teile, die nach dem Zerlegen wiederverwendet werden, reinigen und auf Beschädigung und Verschleiß kontrollieren. Beschädigte oder verschlissene Teile wechseln.

Nach Abschluss einer Reparatur oder eines Service die Betriebssicherheit des Fahrzeuges sicherstellen.

2.5 Umwelt

Ein verantwortungsvoller Umgang mit Ihrem Motorrad sorgt dafür, dass keine Probleme und Konflikte auftauchen müssen. Um die Zukunft des Motorradfahrens zu sichern, versichern Sie sich, dass Sie das Motorrad im Rahmen der Legalität benutzen, zeigen Sie Umweltbewusstsein und respektieren Sie die Rechte anderer.

Beachten Sie bei der Entsorgung von Altöl, anderen Betriebs- und Hilfsstoffen und Altteilen die jeweiligen Gesetze und Richtlinien des jeweiligen Landes.

Da Motorräder nicht der EU-Richtlinie für die Entsorgung von Altfahrzeugen unterliegen, gibt es keine gesetzliche Regelung zur Entsorgung eines Altmotorrads. Ihr autorisierter Vertragspartner hilft Ihnen gerne.

2.6 Montageanleitung

Lesen Sie unbedingt diese Montageanleitung genau und vollständig, bevor Sie die erste Ausfahrt unternehmen. Die Montageanleitung enthält viele Informationen und Tipps, die Ihnen die Bedienung, Handhabung und Service erleichtern. Nur so erfahren Sie, wie Sie das Fahrzeug am besten für sich abstimmen und wie Sie sich vor Verletzungen schützen können.

Bewahren Sie die Montageanleitung an einem gut zugänglichen Ort auf, um bei Bedarf jederzeit nachschlagen zu können.

Falls Sie mehr über das Fahrzeug wissen wollen oder Unklarheiten beim Lesen auftreten, wenden Sie sich an einen autorisierten Vertragspartner.

Die Montageanleitung ist ein wichtiger Bestandteil des Zubehörs und muss beim Verkauf an den neuen Eigentümer übergeben werden.

2.7 Einsatzdefinition - bestimmungsgemäßer Gebrauch

Fachmännische Beratung und eine korrekte Installation des technischen Zubehörs durch einen autorisierten Vertragspartner unter Verwendung von Spezialwerkzeug ist unerlässlich, um das Optimum an Sicherheit und Funktionalität zu gewährleisten. Bei gekennzeichneten (EC, ECE,...) Artikeln sind Homologationsunterlagen vorhanden. Ob diese Homologationsunterlagen im geplanten Einsatzland eine Gesamthomologation des jeweiligen Fahrzeuges mit eingebautem technischen Zubehör gewährleisten, ist durch den Kunden, ggf. bei den nationalen Genehmigungsbehörden zu prüfen. Bei weiteren Fragen wenden Sie sich an Ihren autorisierten Vertragspartner.



Hinweis

EU Kennzeichnungen: EC (EG–Typengenehmigung), ECE (ECE–Typengenehmigung), ABE (Allgemeine Betriebserlaubnis), EC–V (EG–Typengenehmigung für Kraftfahrzeuge), FIM (FIM Geräusch konform), CCCUO_EU (Nicht erlaubt zur Verwendung auf öffentlichen Straßen) und HOMNN (Homologation nicht notwendig)

USA–Kennzeichnungen: 50–State (50 Staaten Recht), USFS (US Forstdienst), FIM (FIM Geräusch konform), AMA (AMA–Amateur Geräusch konform), DOT (Verkehrsministerium) und CCCUO (Nicht erlaubt zur Verwendung auf öffentlichen Straßen)

2.8 Fehlgebrauch

Das Fahrzeug darf nur bestimmungsgemäß eingesetzt werden.

Bei nicht bestimmungsgemäßem Einsatz können Gefahren für Personen, Material und die Umwelt entstehen. Jegliche Verwendung des Fahrzeuges, die über den bestimmungsgemäßen Gebrauch und die Einsatzdefinition hinausgeht, stellt Fehlgebrauch dar.

Fehlgebrauch umfasst darüber hinaus die Verwendung von Betriebs– und Hilfsstoffen, die die geforderten Spezifikationen für den jeweiligen Einsatz nicht erfüllen.

3 Wichtige Hinweise

3.1 Betriebsmittel, Hilfsstoffe

Betriebsmittel und Hilfsstoffe laut Bedienungsanleitung und Spezifikation verwenden.

3.2 Ersatzteile, Zubehör

Verwenden Sie zu Ihrer eigenen Sicherheit nur Ersatzteile und Zubehörprodukte, die von der KTM AG freigegeben und/oder empfohlen sind, und lassen Sie diese von einem autorisierten Vertragspartner montieren. Für andere Produkte und daraus entstandene Schäden übernimmt die KTM AG keine Haftung.

Einige Ersatzteile und Zubehörprodukte sind bei den jeweiligen Beschreibungen in Klammern angegeben. Ihr autorisierter Vertragspartner berät Sie gerne.

Die aktuellen **KTM PowerParts** für Ihr Fahrzeug finden Sie auf der KTM-Webseite.

Internationale KTM-Webseite: <https://www.ktm.com>

Das aktuelle **Husqvarna Mobility-Zubehör** für Ihr Fahrzeug finden Sie auf der Husqvarna Mobility-Webseite.

Internationale Husqvarna Mobility-Webseite: <https://www.husqvarna-motorcycles.com>

Das aktuelle **GASGAS Zubehör** für Ihr Fahrzeug finden Sie auf der GASGAS-Webseite.

Internationale GASGAS-Webseite: <https://www.gasgas.com/>

3.3 Abbildungen

Die Abbildungen in diesem Dokument enthalten zum Teil Sonderausstattungen.

Zur besseren Darstellung und Erklärung können einige Teile ausgebaut oder nicht abgebildet sein. Ein Ausbau ist nicht immer zwingend notwendig, um die beschriebenen Tätigkeiten durchzuführen. Die textlichen Angaben haben Vorrang.

3.4 Kundendienst

Für Fragen zu Ihrem Fahrzeug und zu KTM, Husqvarna Mobility oder GASGAS steht Ihnen Ihr autorisierter Vertragspartner gerne zur Verfügung.

Die Liste der autorisierten Vertragspartner finden Sie auf der KTM-Webseite.

Internationale KTM-Webseite: <https://www.ktm.com>

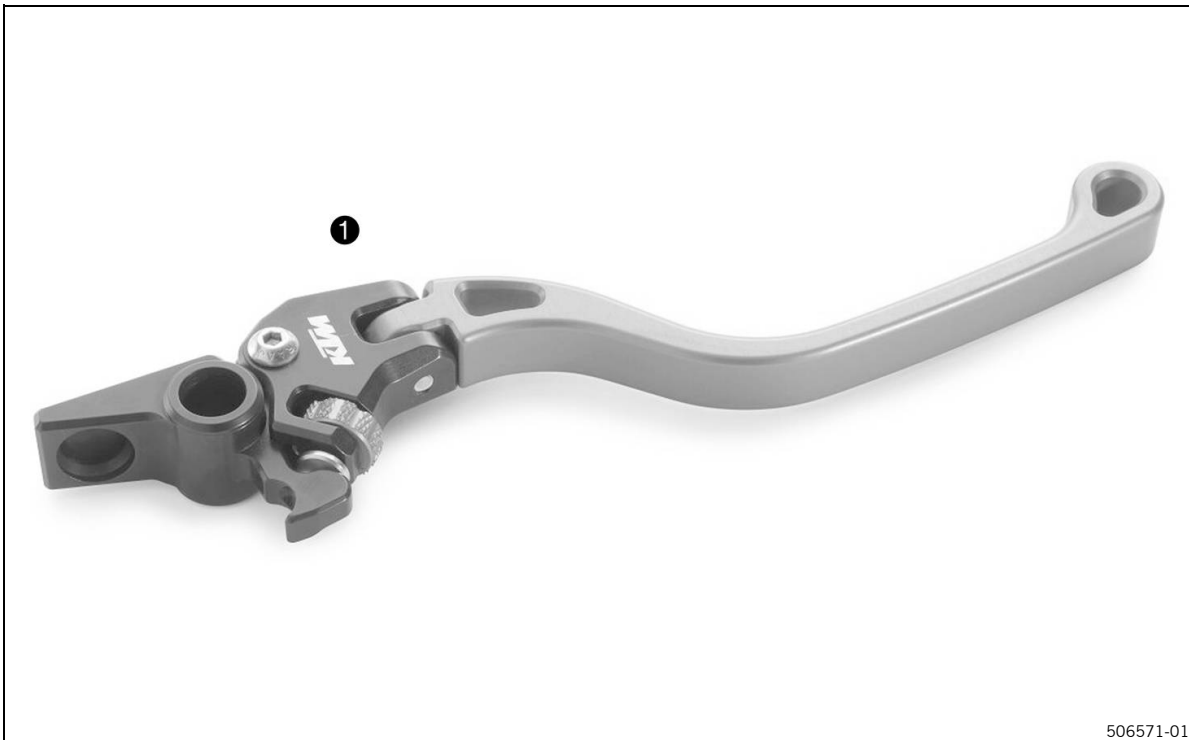
Die Liste der autorisierten Vertragspartner finden Sie auf der Husqvarna Mobility-Webseite.

Internationale Husqvarna Mobility-Webseite: <https://www.husqvarna-motorcycles.com>

Die Liste der autorisierten Vertragspartner finden Sie auf der GASGAS-Webseite.

Internationale GASGAS-Webseite: <https://www.gasgas.com/>

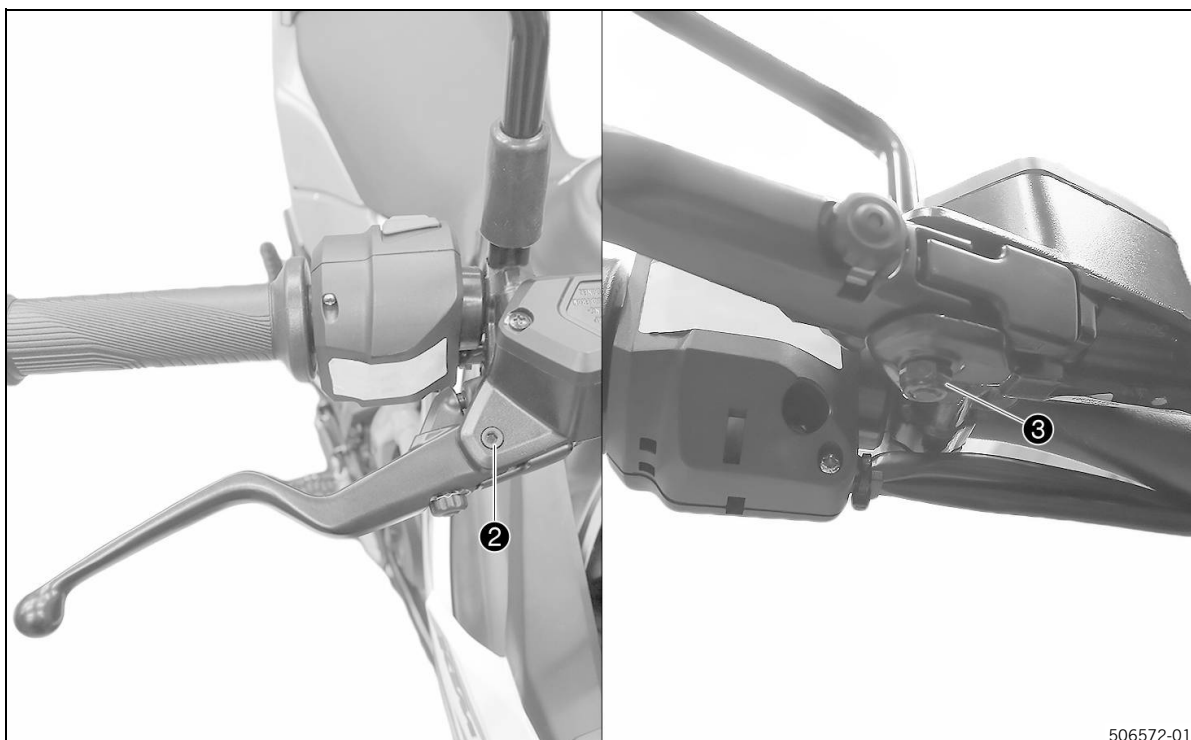
4.1 Lieferumfang



506571-01

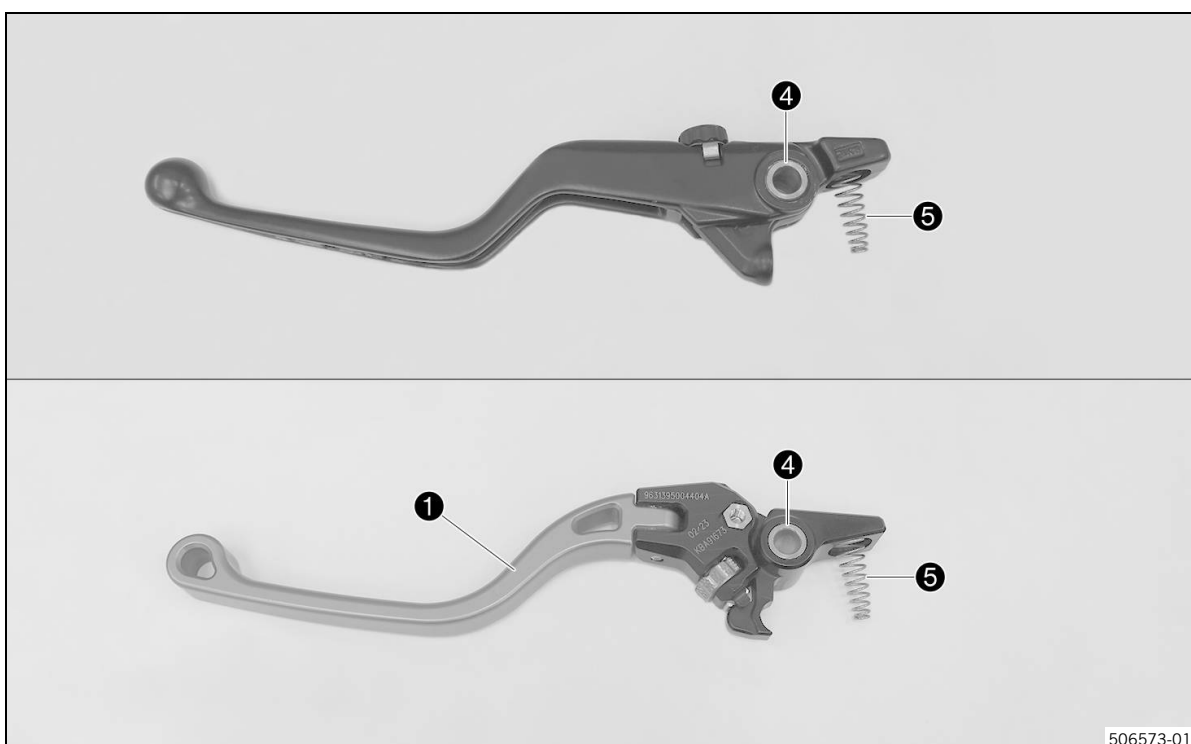
- 1 Handbremshebel
Menge 1 Stk.

5.1 Montage



506572-01

- Schraubbolzen ② mit Kontermutter ③ entfernen.
- Original-Handbremshebel entfernen.

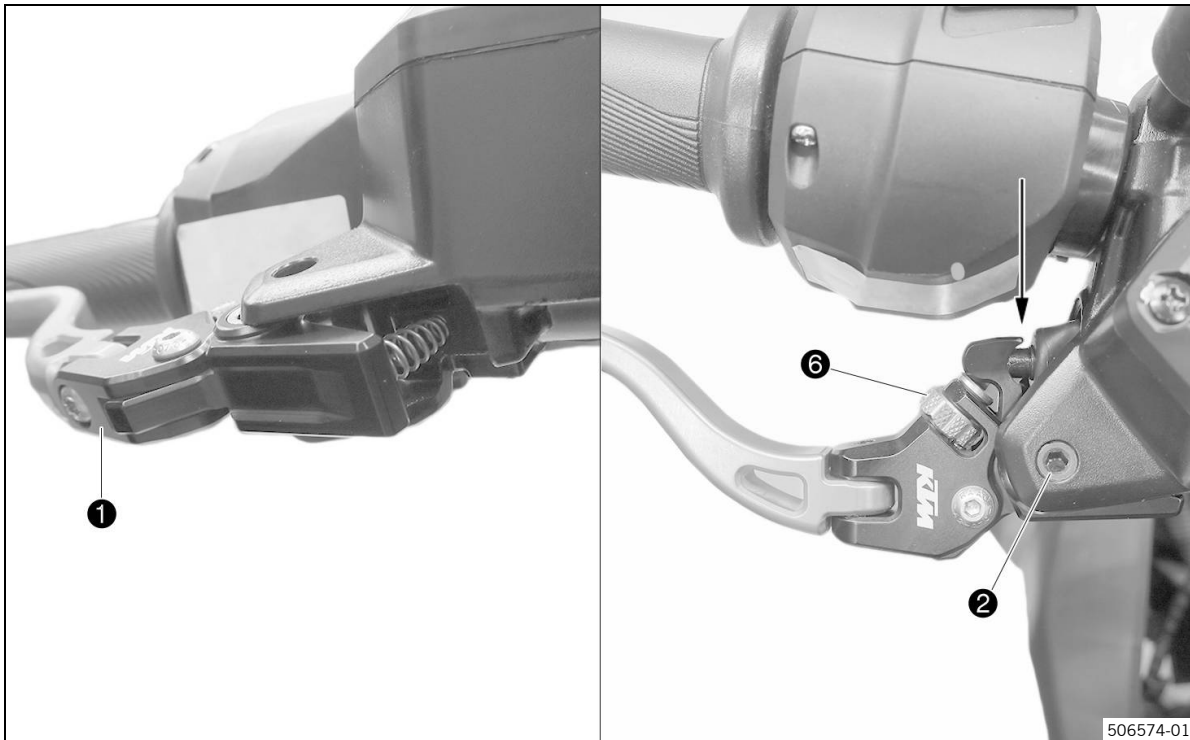


506573-01

- Hülse ④ mit geeignetem Werkzeug auspressen.
- Feder ⑤ entfernen.

- Hülse ④ von oben am Handbremshebel ① (Lieferumfang) positionieren und mit geeignetem Werkzeug einpressen.
- Feder ⑤ in der Bohrung positionieren.

Feder in die Nut eindrücken, bis sie sich sicher verkeilt. Die Feder darf nicht herausfallen.



- Handbremshebel ① (Lieferumfang) positionieren.
✓ Druckbolzen ist korrekt im Druckstück positioniert (s. Pfeil).
- Schraubbolzen ② mit Kontermutter montieren und festziehen.

Schraubverbindung Handbremshebel

5 Nm

Auf eine korrekte Montage des Handbremshebels achten. Vor der ersten Fahrt die Funktionstüchtigkeit der Bremse überprüfen.

- Die Entfernung zwischen Griff und Handbremshebel lässt sich durch Drehen des Einstellrades ⑥ an die Handgröße anpassen.

Einstellarbeiten nicht während der Fahrt durchführen.



Hinweis

Wenn das Einstellrad im Uhrzeigersinn gedreht wird, entfernt sich der Kupplungshebel vom Lenker. Wenn das Einstellrad gegen den Uhrzeigersinn gedreht wird, nähert sich der Kupplungshebel dem Lenker.

Der Einstellbereich ist begrenzt.



* 3 2 4 0 4 1 2 D E *

3240412

13/05/2026

KTM AG
Stallhofnerstraße 3 | 5230 Mattighofen
Österreich

Fitting instructions

BRAKE LEVER
9631395004404A
96313950044C1A

We are delighted that you have chosen this top-quality product. Correct installation of the product is essential for guaranteeing the maximum level of safety and functionality. Assembly may only be carried out by trained experts according to the specifications of this manual. If you have any questions, please contact your authorized partner. The (quasi-)manufacturer or supplier cannot be held accountable for incorrect assembly or use of this product.

KTM AG is represented in the countries by:

- KTM Sportmotorcycle GmbH, Stallhofnerstrasse 3, 5230 Mattighofen, Austria
- Husqvarna Mobility GmbH, Stallhofnerstraße 3, 5230 Mattighofen, Austria
- GASGAS GmbH, Stallhofnerstraße 3, 5230 Mattighofen, Austria

The mounting instructions contain the latest information for this model series at the time of going to print. However, minor differences due to further developments in design cannot be ruled out completely.

All specifications contained herein are non-binding. KTM AG specifically reserves the right to modify or delete technical specifications, prices, colors, forms, materials, services, designs, equipment, etc., without prior notice and without specifying reasons, to adapt these to local conditions, as well as to stop production of a particular model without prior notice. KTM AG accepts no liability for delivery options, deviations from figures and descriptions, misprints, and other errors. The models portrayed partly contain special equipment that does not belong to the regular scope of supply.

© 2026 KTM AG, Mattighofen Austria

All rights reserved. Figures: Mitterbauer / Visus Studios / KISKA / KTM

Written permission from the copyright owner is required before any duplication or reproduction.

ISO 9001

KTM applies quality assurance processes that lead to the highest possible product quality as defined in the ISO 9001 international quality management standard.



12 100 6061

Issuing institution:

TÜV SÜD Management Service GmbH









KTM AG
Stallhofnerstraße 3
5230 Mattighofen, Austria



1 Means of representation

1.1 Conventions

1.1.1 Icons

-  Indicates a desired result (e.g. of a work step or a function).
-  Indicates an undesired result (e.g. of a work step or a function).
-  All work marked with this symbol requires specialist knowledge and technical understanding. Ensure that this work is carried out or supervised by trained personnel from an authorized partner of the vehicle manufacturer, and that any special tools required are used.
-  Indicates a page reference.
-  Indicates information with more details.
-  Indicates a tip, e.g. to simplify work.
-  Indicates the result from a test step.
-  Indicates the end of an activity, including any rework.

1.1.2 Formatting

| | |
|--------------------------------|---|
| Proprietary name | Indicates a proprietary name. |
| Name ® | Indicates a protected name. |
| Brand ™ | Indicates a brand available on the open market. |
| <u>Underlined terms</u> | Refer to technical details of the vehicle or indicate technical terms that are explained in the glossary. |

1.1.3 Abbreviations

| | |
|--------------|-----------------------------|
| Fig. | Figure |
| Part no. | Part number |
| or | respectively |
| approx. | circa |
| poss. | possibly/possible |
| if necessary | if necessary |
| compl. | complete |
| acc. | according |
| Max. | maximum |
| min. | at least |
| no. | number |
| no fig. | no figure |
| s. | see |
| among others | among others/not limited to |
| etc. | et cetera |
| e.g. | for example |

2.1 Safety instructions

Function of the safety instruction

Safety instruction brings attention to dangers when handling the product. Hazards are classified, named, described, and supplemented with information on how to avoid them.

- If there is a safety instruction before a list of instructions, the danger exists throughout the entire activity.
- If there is a safety instruction immediately before an instruction, the next step presents a danger.

Safety instruction layout

All safety instructions are identified by a signal word and a warning symbol. The combination of signal word and warning symbol determines the degree of danger.



DANGER

Indicates an imminent danger that leads to serious injury or death.



WARNING

Indicates a potentially imminent danger that could lead to serious injury or death.



CAUTION

Indicates a potentially imminent danger that can lead to minor or slight injuries.



NOTE

Indicates a situation that can lead to damage to the product or the product environment.



NOTE

Indicates a situation that can lead to environmental damage.

2.2 Safe use



DANGER

Danger of accidents A rider who is not fit to ride poses a danger to themselves and to others.

- Do not operate the vehicle if you are not fit to ride due to alcohol, drugs, or medication.
- Do not operate the vehicle if you are physically or mentally incapable of doing so.



DANGER

Danger of poisoning Exhaust gases are toxic and inhaling them may result in unconsciousness and death.

- Always ensure that there is sufficient ventilation when running the engine.
- Use suitable exhaust extraction when starting or running the engine in an enclosed space.



WARNING

Danger of burns Some vehicle components become hot when the vehicle is operated.

- Do not touch any parts such as the exhaust system, radiator, engine, damper, or brake system before the vehicle parts have cooled down.
- Allow the vehicle parts to cool down before performing any work on the vehicle.

Only operate the vehicle when it is in perfect technical condition, in accordance with its intended use, and in a safe and environmentally compatible manner.

The vehicle must only be used by trained persons. An appropriate driver's license is needed to drive the vehicle on public roads.

Have any faults that impair safety immediately remedied by an authorized partner.

Observe the information stickers and warning stickers affixed to the vehicle.

2.3 Protective clothing



WARNING

Risk of injury Missing or inadequate protective clothing increases the risk of injury.

- Wear appropriate protective clothing such as helmet, boots, gloves as well as pants and a jacket with protectors on all rides.
- Always wear protective clothing that is in good condition and meets the legal regulations.

In the interest of your own safety, KTM AG recommends that you only operate the vehicle while wearing suitable protective clothing.

2.4 Work rules

Unless specified otherwise, the ignition must be switched off during all work (models with ignition lock, models with transponder key) or the engine must be at a standstill (models without ignition lock or transponder key).

Special tools are required for some work. The tools are not part of the vehicle, but can be ordered using the number in parentheses. Example: bearing puller (15112017000)

Unless otherwise noted, normal conditions apply to all tasks and descriptions.

| | |
|-----------------------|---------------------------|
| Ambient temperature | 20 °C (68.0 °F) |
| Ambient air pressure | 1,013 mbar (14.69 psi) |
| Relative air humidity | 60 ±5 % |

During assembly, use new parts to replace parts which cannot be reused (e.g. self-locking screws and nuts, expansion screws, seals, sealing rings, O-rings, pins, and lock washers).

A thread lock (e.g. **Loctite**®) is required for some screw connections. Observe the manufacturer's specific instructions for use.

If thread lock (e.g. **Precote**®) has already been applied to a new part, do not apply any additional thread lock.

After disassembly, clean the parts that are to be reused and check them for damage and wear. Replace damaged or worn parts.

After completing a repair or service, check the operating safety of the vehicle.

2.5 Environment

If you use your motorcycle responsibly, you can ensure that problems and conflicts do not occur. To protect the future of the motorcycle sport, make sure that you use your motorcycle legally, be environmentally aware, and respect the rights of others.

When disposing of used oil, other operating and auxiliary fluids, and used components, comply with the laws and regulations of the respective country.

As motorcycles are not subject to the EU regulations governing the disposal of end-of-life vehicles, there are no legal regulations that pertain to the disposal of an end-of-life motorcycle. An authorized partner will be happy to help.

2.6 Mounting instructions

It is important that you read these mounting instructions carefully and completely before making your first trip. The mounting instructions contain lots of information and tips to make operation, handling and servicing easier for you. Only then will you find out how to best customize the vehicle for your own use and how you can protect yourself from injury.

Keep the mounting instructions in an easily accessible place so that you can refer to them at any time if necessary.

If you would like to know more about the vehicle or have questions about the material, please contact an authorized partner.

The mounting instructions are an important component of the accessories and must be handed over to the new owner if the vehicle is sold.

2.7 Use definition – intended use

It is imperative that an authorized partner provides expert consultation on technical accessories and installs these parts properly using any special tools to ensure optimum safety and function. Homologation documents are available for designated parts (EC, ECE, etc.,). The customer must check, if necessary with the national approving authorities, if these homologation documents ensure total homologation of the respective vehicle with installed technical accessories in the planned country of use. If you have any other questions, please contact your authorized dealer.

Note

EU markings: EC (EC type approval), ECE (ECE type approval), ABE (national type approval (NTA)), EC-V (EC type approval for motor vehicles), FIM (FIM noise conformity), CCCUO_EU (not permitted for use on public roads) and HONN (homologation not necessary)

USA markings: 50–State (50 states law), USFS (US Forest Service), FIM (FIM noise conformity), AMA (AMA amateur noise conformity), DOT (Department of Transportation) and CCCUO (not permitted for use on public roads)

2.8 Improper use

The vehicle may only be used as intended.

Improper use can result in danger to people, property and the environment.

Any use of the vehicle beyond the intended and defined use constitutes misuse.

Improper use includes the use of operating and auxiliary materials that do not meet the required specifications for the respective use.

3 Important notes

3.1 Auxiliary material, operating material

Use operating materials and auxiliary materials in accordance with the operating instructions and specifications.

3.2 Spare parts, accessories

For your own safety, only use spare parts and accessory products that are approved and/or recommended by KTM AG and have them installed by an authorized partner. KTM AG accepts no liability for other products and any resulting damage or loss.

Certain spare parts and accessory products are specified in parentheses in the descriptions. Your authorized contractual partner will be happy to advise you.

The current **KTM PowerParts** for your vehicle can be found on the KTM website.

International KTM Website: <https://www.ktm.com>

The current **Husqvarna Mobility accessories** for your vehicle can be found on the Husqvarna Mobility website.

International Husqvarna Mobility website: <https://www.husqvarna-motorcycles.com>

The current **GASGAS accessories** for your vehicle can be found on the GASGAS Motorcycles website.

International GASGAS website: <https://www.gasgas.com/>

3.3 Figures

Some of the figures in this document contain optional extras.

For clarity, some components may be shown disassembled or may not be shown at all. Disassembly is not always absolutely necessary in order to carry out the activities described. The textual information takes precedence.

3.4 Customer service

Your authorized partner will be happy to answer any questions you may have regarding your vehicle or about KTM, Husqvarna Mobility or GASGAS.

A list of authorized partners can be found on the KTM website.

International KTM Website: <https://www.ktm.com>

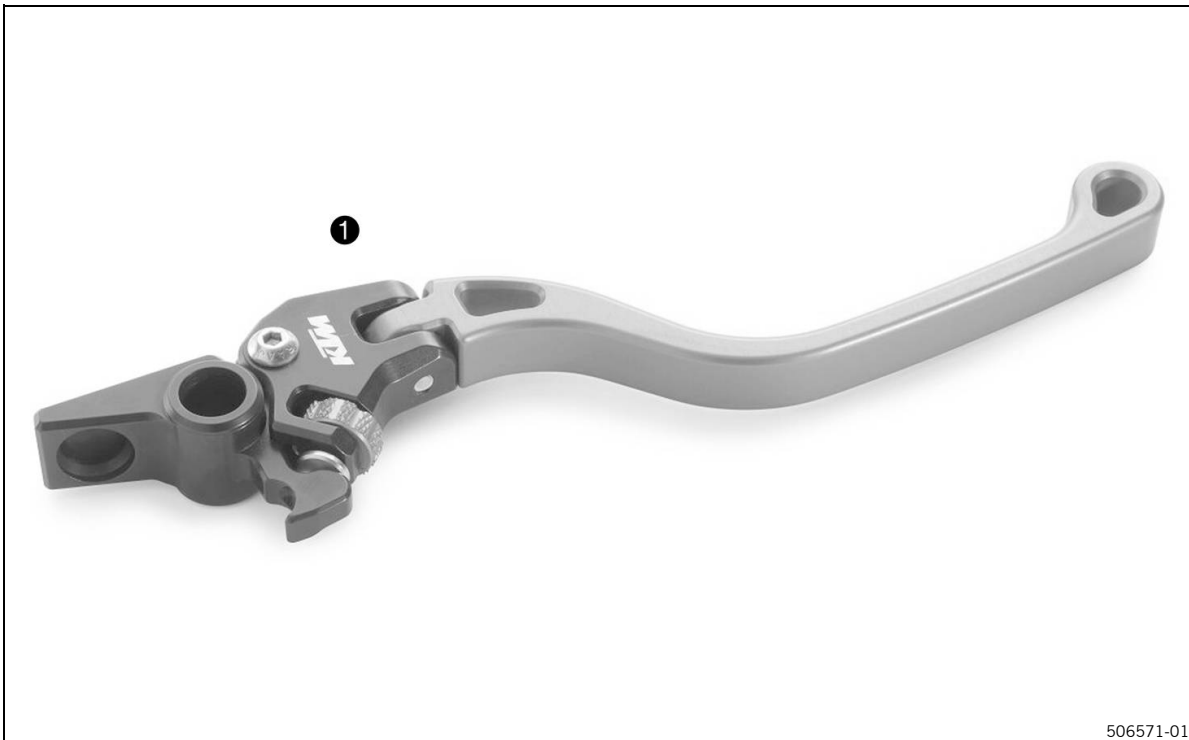
A list of authorized partners can be found on the Husqvarna Mobility website.

International Husqvarna Mobility website: <https://www.husqvarna-motorcycles.com>

A list of authorized partners can be found on the GASGAS website.

International GASGAS website: <https://www.gasgas.com/>

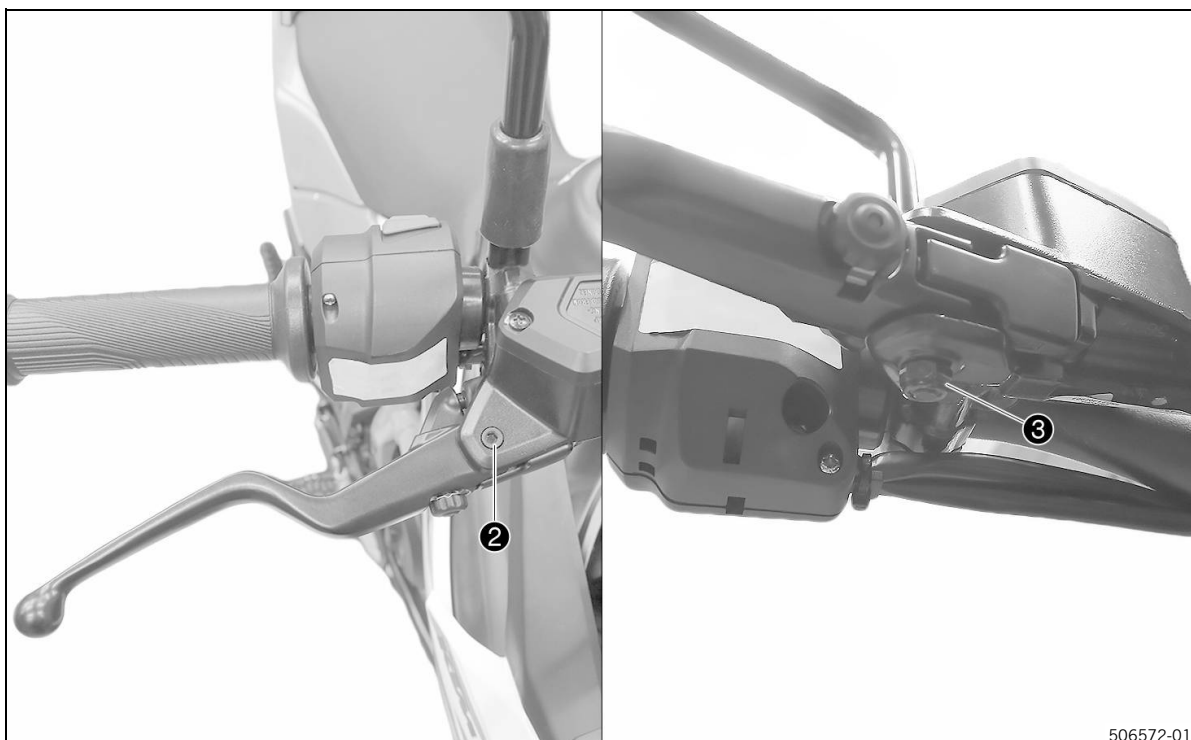
4.1 Scope of supply



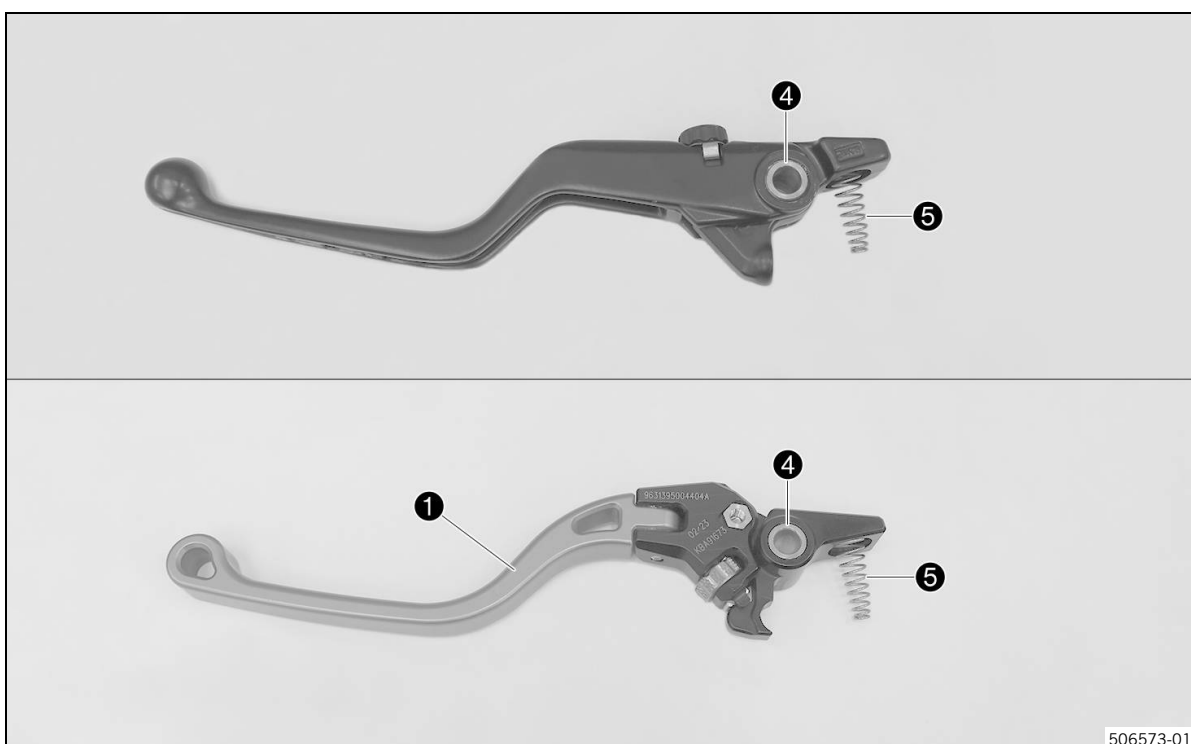
506571-01

- 1 Handbrake lever
Quantity 1 pc

5.1 Assembly



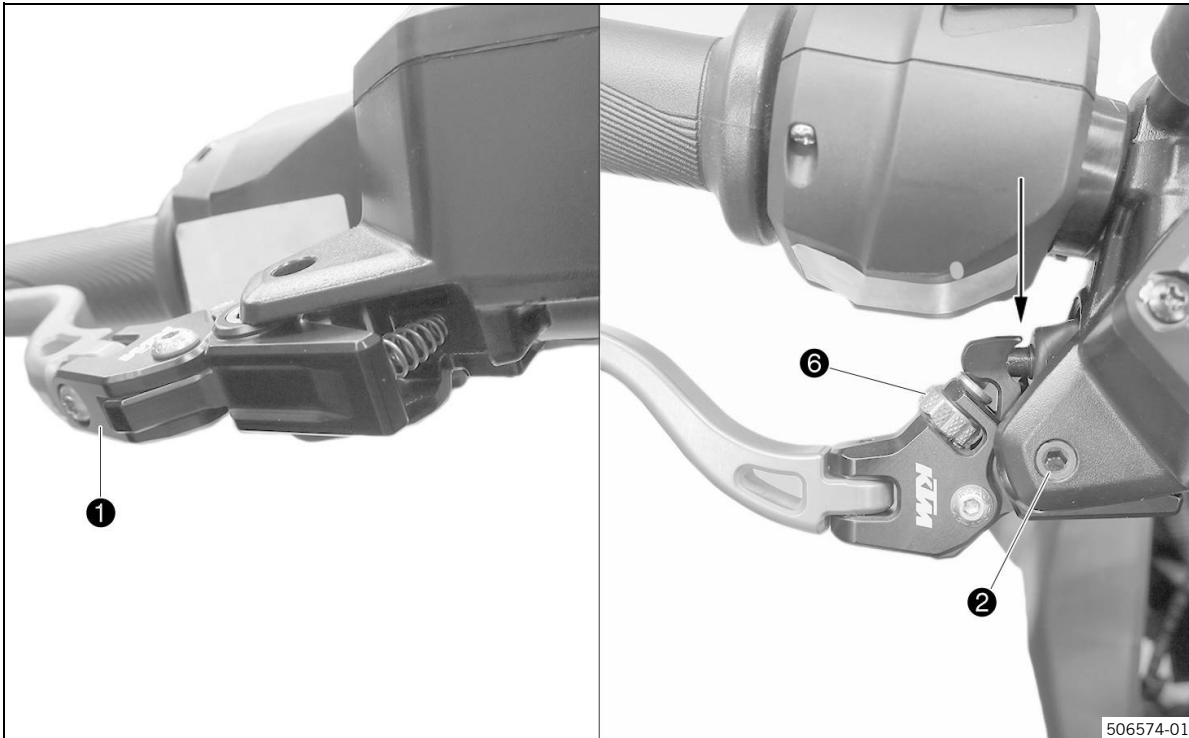
- Remove threaded bolt ② and locknut ③.
- Remove original hand brake lever.



- Press out sleeve ④ using a suitable tool.
- Remove spring ⑤.

- Position sleeve ④ on hand brake lever ① (included) from above and press it in using a suitable tool.
- Position spring ⑤ in the hole.

Press the spring into the groove until it is securely wedged in place. The spring must not fall out.



- Position hand brake lever ① (included).
 - ✓ Pressure bolt is positioned correctly in the pressing tool (see arrow).
- Mount screw pin ② with lock nut and tighten.

Screw connection, hand brake lever

5 Nm
(3.7 ft·lb_r)

Ensure that the hand brake lever is correctly mounted. Before riding for the first time, check that the brake works properly.

- The distance between the handle and hand brake lever can be adjusted to the size of your hand by turning adjusting wheel ⑥.

Do not make any adjustments while riding.



Note

Turn the setting wheel clockwise to increase the distance between the clutch lever and the handlebar. Turn the setting wheel counterclockwise to decrease the distance between the clutch lever and the handlebar.

The range of adjustment is limited.



* 3 2 4 0 4 1 2 E N *

3240412

13/05/2026

KTM AG
Stallhofnerstraße 3 | 5230 Mattighofen
Austria

Istruzioni di montaggio

BRAKE LEVER
9631395004404A
96313950044C1A

grazie per avere scelto questo prodotto di alta qualità. Un montaggio corretto del prodotto è indispensabile per poter garantire la massima sicurezza e funzionalità. Il montaggio deve essere pertanto eseguito solo da personale specializzato conformemente alle specifiche contenute nelle presenti istruzioni. Per eventuali chiarimenti, contattare il proprio partner contrattuale autorizzato. In caso di montaggio o utilizzo errato di questo prodotto, il produttore apparente o il fornitore non può esserne ritenuto responsabile.

KTM AG è rappresentata nei paesi da:

- KTM Sportmotorcycle GmbH, Stallhofnerstraße 3, 5230 Mattighofen, Austria
- Husqvarna Mobility GmbH, Stallhofnerstraße 3, 5230 Mattighofen, Austria
- GASGAS GmbH, Stallhofnerstraße 3, 5230 Mattighofen, Austria

Al momento della stampa le istruzioni di montaggio erano aggiornate per questa versione. Non si escludono tuttavia lievi scostamenti risultanti dagli sviluppi costruttivi.

Tutti i dati contenuti non sono vincolanti. KTM AG si riserva in particolare il diritto di modificare o eliminare, senza sostituirli, dati tecnici, prezzi, colori, forme, materiali, prestazioni di servizio e assistenza, configurazioni, allestimenti e simili senza preavviso e senza indicarne i motivi, di adattarli alla situazione locale, nonché di cessare la produzione di un determinato modello senza preavviso. KTM AG non si assume alcuna responsabilità per la disponibilità a magazzino, gli scostamenti rispetto alle figure e alle descrizioni, nonché eventuali refusi di stampa ed errori. I modelli raffigurati possono talvolta includere equipaggiamenti speciali non compresi nel volume della fornitura di serie.

© 2026 KTM AG, Mattighofen Austria

Tutti i diritti riservati. Figure: Mitterbauer / Visus Studios / KISKA / KTM

Qualsiasi duplicazione o riproduzione richiede la previa autorizzazione scritta dell'autore.

ISO 9001

Ai sensi della norma internazionale sulla gestione della qualità ISO 9001, KTM impiega processi per assicurare la massima qualità possibile del prodotto.

12 100 6061

**Istituto autorizzato al rilascio del certificato:**

TÜV SÜD Management Service GmbH

KTM AG
Stallhofnerstraße 3
5230 Mattighofen, Austria











3240412it

13/05/2026

1.1 Convezioni

1.1.1 Icone

-  Indica un risultato desiderato (ad es. di una procedura o di una funzione).
-  Indica un risultato non desiderato (ad es. di una procedura o di una funzione).
-  Tutti i lavori contrassegnati con questa icona richiedono competenze tecniche e comprensione della materia. Assicurarsi che questi lavori siano eseguiti o supervisionati dal personale addestrato di un partner contrattuale autorizzato del costruttore del veicolo, utilizzando gli eventuali utensili speciali richiesti.
-  Indica un riferimento a una determinata pagina.
-  Contrassegna un dato con informazioni più dettagliate.
-  Indica un consiglio, ad es. per facilitare l'esecuzione dei lavori.
-  Contrassegna il risultato di una verifica.
-  Contrassegna il termine di un intervento, eventuali operazioni successive incluse.

1.1.2 Formattazioni

| | |
|--|---|
| Nome proprio | Contrassegna un nome proprio. |
| Nome ® | Contrassegna una denominazione protetta. |
| Marchio ™ | Contrassegna un marchio nel commercio di prodotti. |
| <u>Denominazioni sottolineate</u> | Rimandano a dettagli tecnici del veicolo o contrassegnano termini tecnici la cui spiegazione è riportata nei dei termini tecnici. |

1.1.3 Abbreviazioni

| | |
|------------|----------------------|
| Fig. | Figura |
| Cod.–art. | Codice dell'articolo |
| ovv. | ovvero |
| ca. | circa |
| event. | eventualmente |
| all'occ. | all'occorrenza |
| compl. | completo |
| sec. | secondo |
| max | massimo |
| alm. | almeno |
| N. | Numero |
| senza fig. | senza figura |
| v. | vedi |
| fra c. | fra cui |
| e così v. | e così via |
| ad es. | ad esempio |

2.1 Avvertenze per la sicurezza

Funzione delle avvertenze sulla sicurezza

Le avvertenze sulla sicurezza avvisano dei pericoli in cui si incorre quando si utilizza il prodotto. I pericoli sono classificati, denominati, descritti e integrati con avvisi che informano su come evitarli.

- Se un elenco d'istruzioni è preceduto da un'avvertenza sulla sicurezza, il pericolo sussiste durante lo svolgimento dell'intera attività.
- Se un'istruzione è preceduta da un'avvertenza sulla sicurezza, il pericolo sussiste durante la prossima fase operativa.

Configurazione delle avvertenze sulla sicurezza

Tutte le avvertenze sulla sicurezza sono contrassegnate da una parola di segnalazione e da un simbolo di avvertimento. La combinazione di parola di segnalazione e simbolo di avvertimento determina il grado di pericolo.



PERICOLO

Indica un pericolo imminente in grado di provocare lesioni gravi o la morte.



AVVISO

Indica un possibile pericolo in grado di provocare lesioni gravi o la morte.



ATTENZIONE

Indica un possibile pericolo in grado di provocare lievi lesioni o moderate.



AVVISO

Indica una situazione che può causare danni al prodotto o all'ambiente circostante il prodotto.



AVVISO

Indica una situazione che può comportare danni ambientali.

2.2 Impiego sicuro



PERICOLO

Rischio di incidente Un pilota non abile alla guida mette in pericolo sé stesso e gli altri.

- Non utilizzare il veicolo se si è sotto l'influenza di alcol, droghe o farmaci.
- Non utilizzare il veicolo se non si è in condizioni fisiche e mentali idonee.



PERICOLO

Rischio di avvelenamento I gas di scarico sono tossici e possono portare alla perdita di coscienza e alla morte.

- Assicurare sempre una ventilazione adeguata mentre il motore è in funzione.
- Quando si avvia o si lascia in moto il motore in ambienti chiusi, utilizzare un impianto di aspirazione dei gas di scarico adeguato.



AVVISO

Pericolo di ustione Durante il funzionamento, alcune parti del veicolo si surriscaldano.

- Non toccare parti come l'impianto di scarico, il radiatore, il motore, l'ammortizzatore o l'impianto frenante prima che i componenti del veicolo si siano raffreddati.
- Prima di effettuare qualsiasi intervento, far raffreddare le parti del veicolo.

Utilizzare il veicolo solo se in perfette condizioni tecniche, secondo l'uso conforme e nel rispetto delle norme di sicurezza e tutela ambientale.

Il veicolo può essere utilizzato solo da persone debitamente istruite. Per l'utilizzo su strada occorre essere in possesso della necessaria patente di guida.

Far riparare tempestivamente da un partner contrattuale autorizzato eventuali anomalie che pregiudicano la sicurezza.

Osservare l'adesivo d'avvertenze o con le indicazioni applicato sul veicolo.

2.3 Abbigliamento protettivo



AVVISO

Pericolo di lesioni L'assenza di un abbigliamento protettivo o l'utilizzo di un abbigliamento inadeguato possono comportare un maggior rischio per la sicurezza.

- Indossare sempre un abbigliamento protettivo idoneo (casco, stivali, guanti e giacca e pantaloni con protezioni).
- Indossare sempre abbigliamento protettivo in perfetto stato e a norma.

Per la vostra sicurezza, KTM AG consiglia di guidare il veicolo solo indossando un abbigliamento protettivo adatto.

2.4 Regole di lavoro

Se non altrimenti specificato, effettuare tutti i lavori con l'accensione disattivata (modelli con blocchetto di avviamento, modelli con chiave con transponder) o a motore spento (modelli senza blocchetto di avviamento o chiave con transponder).

Per alcuni lavori sono necessari utensili speciali. Questi utensili non sono parte integrante del veicolo, ma possono essere ordinati con il numero indicato tra parentesi. Esempio: estrattore per cuscinetto (15112017000)

Se non diversamente specificato, le condizioni normali si applicano a tutti i lavori e a tutte le descrizioni.

| | |
|----------------------------|------------|
| Temperatura ambiente | 20 °C |
| Pressione aria ambiente | 1.013 mbar |
| Umidità relativa dell'aria | 60 ±5 % |

Sostituire i componenti che non possono essere riutilizzati (ad es. viti e dadi autobloccanti, viti di espansione, guarnizioni, anelli di tenuta, o-ring, copiglie, piastrine di sicurezza) con componenti nuovi al momento del riasssemblaggio.

Per alcune viti è richiesto del frenafilietti (ad es. **Loctite**®). Per l'utilizzo attenersi alle avvertenze specifiche fornite dal produttore.

Se su un componente nuovo è già stato applicato del frenafilietti (ad es. **Precote**®), non applicarne dell'altro.

Pulire i componenti che devono essere riutilizzati dopo lo smontaggio e controllare che non siano danneggiati e usurati. Sostituire i componenti danneggiati o usurati.

Dopo aver completato una riparazione o una manutenzione, garantire la sicurezza d'esercizio del veicolo.

2.5 Ambiente

Un utilizzo pienamente responsabile della motocicletta escluderà il verificarsi di problemi e dissidi. Per garantire il futuro del motociclismo, usare sempre la motocicletta entro i limiti della legalità, rispettando l'ambiente e i diritti altrui.

Per lo smaltimento dell'olio esausto, di altri mezzi d'esercizio/ausiliari e componenti vecchi, attenersi alle leggi e alle direttive in vigore nel proprio paese.

Poiché le motociclette non rientrano nel campo d'applicazione della direttiva UE relativa allo smaltimento di veicoli vecchi, non vi sono leggi specifiche a riguardo. Il vostro partner contrattuale autorizzato sarà lieto di assistervi.

2.6 Istruzioni di montaggio

Prima di affrontare la prima uscita con la moto, leggere sempre attentamente e per intero le presenti istruzioni di montaggio. Le istruzioni di montaggio contengono molte informazioni e consigli che faciliteranno la guida, le manovre e la manutenzione del veicolo. Solo così sarà possibile trovare l'assetto personale ottimale della moto e prevenire infortuni.

Conservare le istruzioni di montaggio in un luogo facilmente accessibile, in modo da poterle sempre consultare all'occorrenza.

Terminata la lettura delle istruzioni, per maggiori informazioni sul veicolo o per chiarimenti contattare un partner contrattuale autorizzato.

Le istruzioni di montaggio sono un componente importante degli accessori e, qualora il veicolo venga rivenduto, devono essere consegnate al nuovo proprietario.

2.7 Definizione del campo d'impiego - uso conforme

Al fine di garantire la massima sicurezza e il corretto funzionamento, è indispensabile farsi consigliare da persone esperte e competenti e far eseguire l'installazione corretta degli accessori tecnici, da realizzare con l'impiego di utensili speciali, da un partner contrattuale autorizzato. I documenti di omologazione sono disponibili per gli articoli etichettati (CE, UNECE, ...). Se questi documenti di omologazione garantiscono nel paese di impiego previsto un'omologazione globale del rispettivo veicolo con gli accessori tecnici installati, deve essere verificato dal cliente eventualmente presso le autorità nazionali di omologazione. Per ulteriori chiarimenti, contattare il proprio partner contrattuale autorizzato.



Avvertenza

Marchi UE: EC (omologazione CE), ECE (omologazione UNECE), omologazione di riferimento tedesca ABE (Allgemeine Betriebserlaubnis), EC-V (omologazione CE per veicoli), FIM (rumore conforme a FIM), CCCUO_EU (non consentito per l'uso su strade pubbliche) e HOMNN (omologazione non richiesta)

Contrassegni USA: 50-State (diritto dei 50 stati), USFS (Servizio forestale USA), FIM (rumore conforme a FIM), AMA (rumore conforme ad AMA Amateur), DOT (Ministero dei trasporti) e CCCUO (non consentito per l'uso su strade pubbliche)

2.8 Uso non conforme

Il veicolo può essere utilizzato solo secondo l'uso definito come conforme.

Da un uso non conforme possono derivare pericoli per persone, materiali e l'ambiente.

Qualsiasi utilizzo del veicolo che esuli da quello conforme e da quanto specificato nella definizione del campo d'impiego è considerato non conforme.

Rientrano in un uso non conforme anche l'impiego di materiali di consumo e ausiliari le cui specifiche non corrispondono a quelle richieste per il rispettivo utilizzo.

3.1 Materiali di consumo, materiali ausiliari

Utilizzare i materiali di consumo e ausiliari secondo quanto riportato nel manuale d'uso e nelle specifiche.

3.2 Ricambi, accessori

Per la propria sicurezza, utilizzare esclusivamente parti di ricambio e accessori autorizzati e/o consigliati da KTM AG e farli montare da un partner contrattuale autorizzato. KTM AG non si assume alcuna responsabilità in relazione ai prodotti forniti da terzi e per gli eventuali danni che ne possono derivare.

Alcune parti di ricambio e accessori sono indicati tra parentesi nel testo. Il vostro partner contrattuale autorizzato sarà lieto di consigliarvi a riguardo.

Le attuali **KTM PowerParts** per il veicolo sono riportate sul sito web KTM.

Sito web KTM internazionale: <https://www.ktm.com>

Gli attuali **accessori-Husqvarna Mobility** per il vostro veicolo sono riportati sul sito web Husqvarna Mobility.

Sito web internazionale Husqvarna Mobility: <https://www.husqvarna-motorcycles.com>

Gli attuali **accessori GASGAS** per il vostro veicolo sono riportati sul sito web GASGAS.

Sito web internazionale GASGAS: <https://www.gasgas.com/>

3.3 Figure

Le figure riportate nel presente documento potrebbero raffigurare talvolta degli equipaggiamenti speciali.

Ai fini di una migliore presentazione e spiegazione, è possibile che alcuni componenti siano stati smontati o non siano raffigurati. Non è sempre necessario lo smontaggio per garantire l'esecuzione delle attività descritte. Le indicazioni testuali hanno la priorità.

3.4 Servizio clienti

Per eventuali chiarimenti sul veicolo o su KTM, Husqvarna Mobility o GASGAS, potete rivolgervi al vostro partner contrattuale autorizzato.

L'elenco dei partner contrattuali autorizzati è disponibile sul sito web KTM.

Sito web KTM internazionale: <https://www.ktm.com>

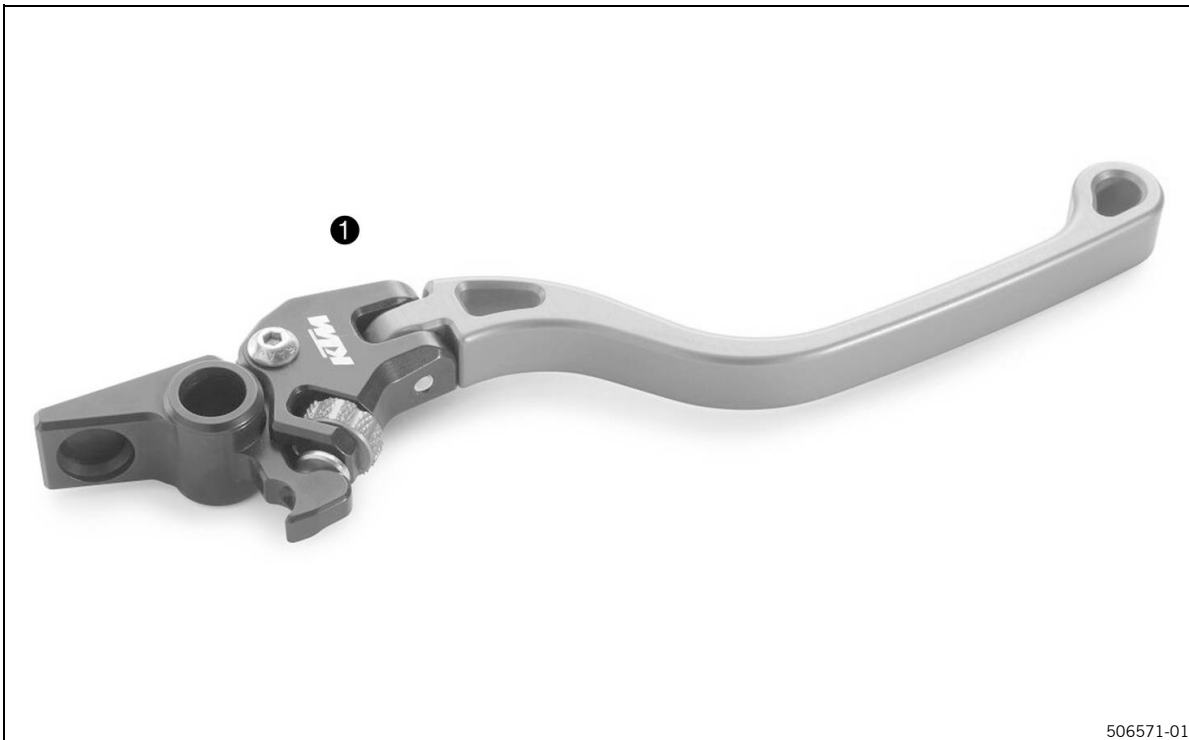
L'elenco dei partner contrattuali autorizzati è disponibile sul sito web Husqvarna Mobility.

Sito web internazionale Husqvarna Mobility: <https://www.husqvarna-motorcycles.com>

L'elenco dei partner contrattuali autorizzati è disponibile sul sito web GASGAS.

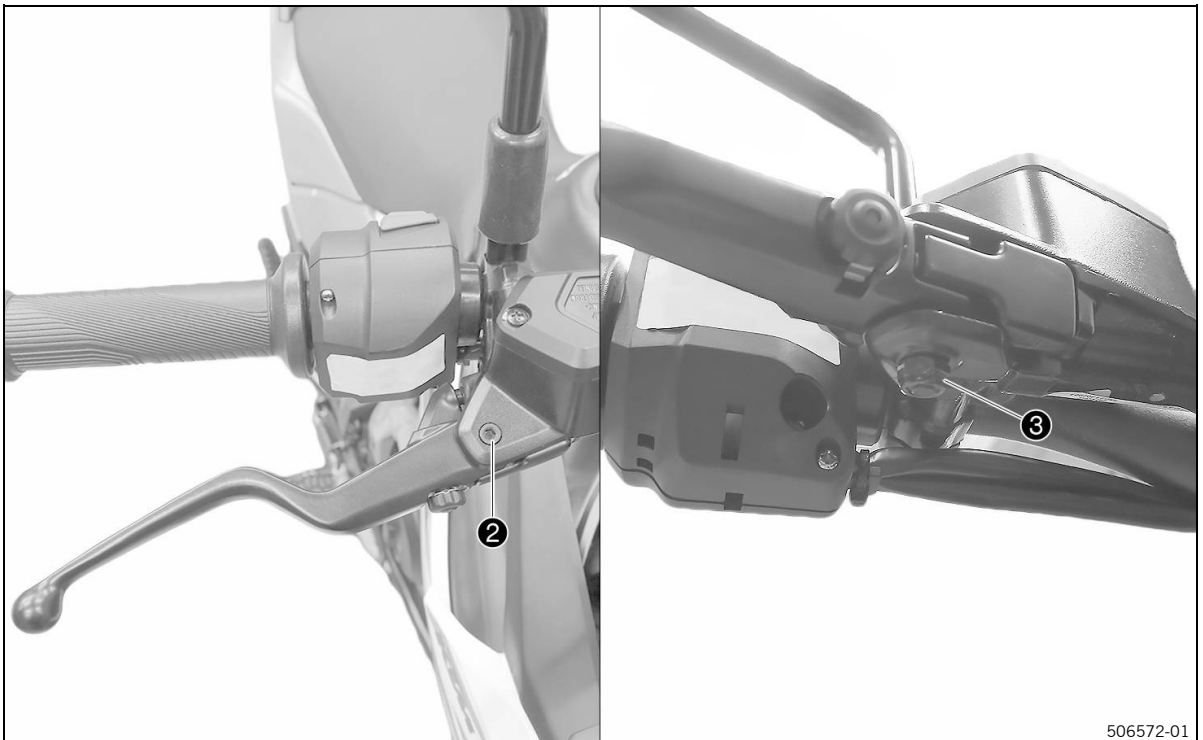
Sito web internazionale GASGAS: <https://www.gasgas.com/>

4.1 Volume della fornitura



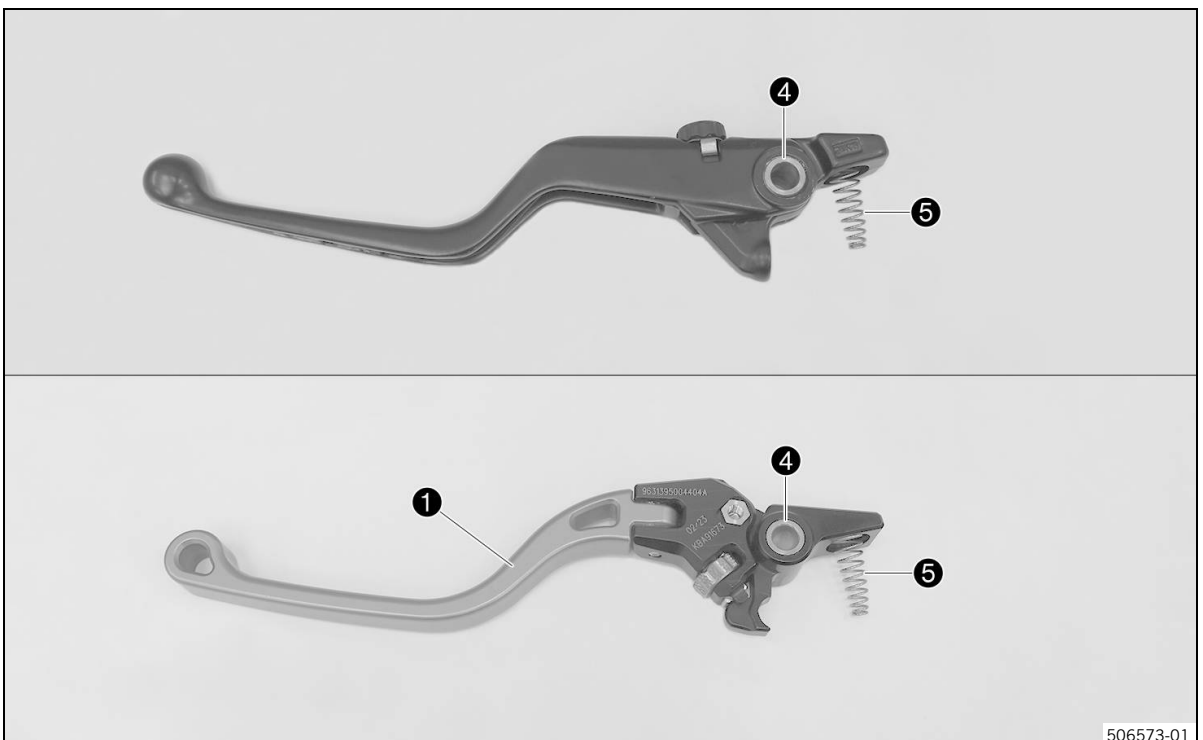
1 Leva del freno
Quantità 1 pz

5.1 Montaggio



506572-01

- Rimuovere il perno a vite **2** con il controdado **3**.
- Rimuovere la leva del freno anteriore originale.

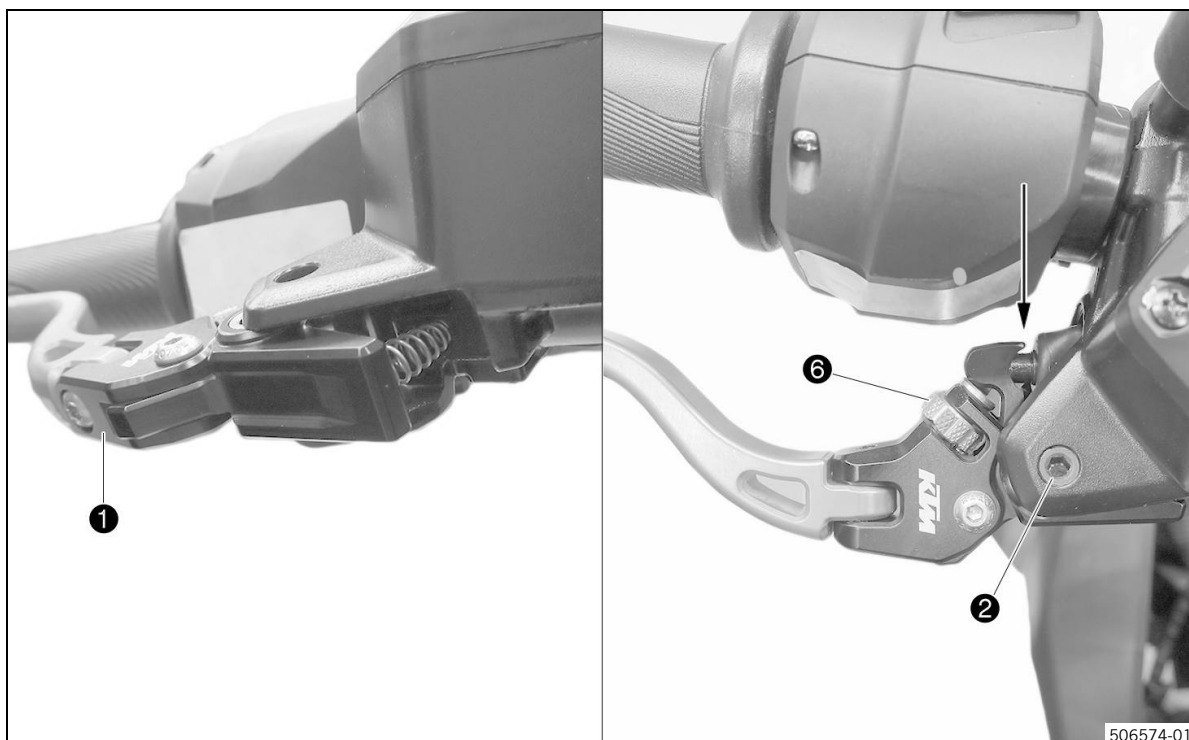


506573-01

- Estrarre la bussola **4** con un utensile adatto.
- Rimuovere la molla **5**.

- Posizionare dall'alto la bussola ④ sulla leva del freno ① (volume della fornitura) e inserirla con un utensile adatto.
- Posizionare la molla ⑤ nel foro.

Premere la molla nella scanalatura finché non si incastra saldamente. La molla non deve cadere.



- Posizionare la leva del freno anteriore ① (in dotazione).
✓ Il tirante a vite è posizionato correttamente nel pressore (v. freccia).
- Montare il perno a vite ② con il controdado e serrarlo.

| | |
|--|------|
| Raccordo a vite leva del freno anteriore | |
| | 5 Nm |

Verificare il corretto montaggio della leva del freno. Prima di mettersi in marcia per la prima volta, controllare il corretto funzionamento del freno.

- Per regolare la distanza tra manopola e leva del freno anteriore, ruotare la rotella di regolazione ⑥ in modo da avere una buona presa.

Non eseguire interventi di regolazione durante la marcia.



Avvertenza

Se la rondella di regolazione viene ruotata in senso orario, la leva della frizione si allontana dal manubrio. Se la rondella di regolazione viene ruotata in senso antiorario, la leva della frizione si avvicina al manubrio.

Il campo di regolazione è limitato.



* 3 2 4 0 4 1 2 I T *

3240412

13/05/2026

KTM AG
Stallhofnerstraße 3 | 5230 Mattighofen
Austria

Manuel de montage

BRAKE LEVER
9631395004404A
96313950044C1A

Nous sommes très heureux que vous ayez opté pour ce produit de haute qualité. Un montage correct du produit est indispensable afin de pouvoir garantir un maximum de sécurité et de fonctionnalité. Seul un personnel qualifié est par conséquent autorisé à effectuer le montage en respectant les directives de cette notice. En cas de questions, adressez-vous à un partenaire contractuel agréé. Le (quasi-)fabricant et le fournisseur déclinent toute responsabilité en cas de montage incorrect ou d'utilisation inappropriée de ce produit.

La société KTM AG est représentée dans les autres pays par :

- KTM Sportmotorcycle GmbH, Stallhofnerstraße 3, 5230 Mattighofen, Autriche
- Husqvarna Mobility GmbH, Stallhofnerstraße 3, 5230 Mattighofen, Autriche
- GASGAS GmbH, Stallhofnerstraße 3, 5230 Mattighofen, Autriche

Le présent manuel de montage correspond à l'état de la série concernée au moment de la publication. Cependant, des divergences minimales résultant de l'évolution technique ne sauraient être exclues.

Toutes les informations du présent document sont fournies sans aucun engagement. Sous réserve de modification, de suppression sans substitution ou d'adaptation aux exigences locales des données techniques, des tarifs, des couleurs, des formes, des matériaux, des prestations de services et de maintenance, des constructions et des équipements ou autres, ainsi que d'un arrêt de fabrication définitif d'un modèle donné sans avis préalable ni indication d'un motif quelconque par la société KTM AG. KTM AG décline toute responsabilité en ce qui concerne les possibilités de livraison, les divergences au niveau des illustrations et des descriptions, ainsi que les fautes d'impression et les erreurs. Les modèles reproduits dans le présent document sont partiellement pourvus d'équipements spéciaux ne faisant pas partie de l'équipement de série.

© 2026 KTM AG, Mattighofen Autriche

Tous droits réservés. Illustrations : Mitterbauer / Visus Studios / KISKA / KTM

Toute reproduction est strictement interdite sans autorisation écrite de l'auteur.

ISO 9001

Conformément à la norme internationale de qualité ISO 9001, KTM utilise des standards d'assurance qualité permettant d'obtenir une qualité maximale du produit.



12 100 6061

Institut émetteur :





TÜV SÜD Management Service GmbH

KTM AG
Stallhofnerstraße 3
5230 Mattighofen, Autriche



1.1 Conventions

1.1.1 Symboles

- ✓ Indique un résultat souhaité (par exemple d'une étape de travail ou d'une fonction).
- ✗ Indique un résultat indésirable (par exemple d'une étape de travail ou d'une fonction).
-  Tous les travaux accompagnés de ce symbole nécessitent des connaissances approfondies ainsi qu'un certain savoir-faire technique. S'assurer que ces travaux sont réalisés ou supervisés par le personnel formé d'un partenaire contractuel agréé du constructeur du véhicule disposant de l'outillage spécial nécessaire, le cas échéant.
-  Indique un renvoi à une page.
-  Indique un complément d'information.
-  Indique un conseil, par exemple pour faciliter le travail.
- » Indique le résultat d'une étape de contrôle.
- ◀ Indique la fin d'une activité (dont d'éventuels travaux ultérieurs).

1.1.2 Formatages

| | |
|---------------------------------------|--|
| Nom propre | Indique un nom propre |
| Nom[®] | Indique un nom protégé. |
| Marque[™] | Indique une marque dans la circulation des marchandises. |
| <u>Désignations soulignées</u> | Renvoient à des détails techniques du véhicule ou signalent des mots techniques expliqués dans le glossaire. |

1.1.3 Abréviations

| | |
|-------------|----------------|
| Fig. | Figure |
| Réf. : | Référence |
| ou | ou |
| env. | environ |
| evtl. | éventuellement |
| le cas éch. | le cas échéant |
| cpl. | complet |
| conf. | conformément |
| max. | maximum |
| min. | au minimum |
| N° | numéro |
| non ill. | non illustré |
| cf. | voir |
| e. a. | entre autres |
| etc. | et cetera |
| p. ex. | par exemple |

2.1 Consignes de sécurité

Fonction des avertissements

Les avertissements préviennent de dangers en rapport avec le produit. Les dangers sont classés, nommés, décrits et complétés par des remarques de prévention des dangers.

- Lorsqu'un avertissement est indiqué avant une liste d'instructions, le danger est présent pendant l'ensemble de l'intervention.
- Lorsqu'un avertissement est indiqué avant une instruction, le danger est présent lors de l'étape concernée de l'intervention.

Présentation des avertissements

Tous les avertissements sont signalés par un mot-clé et un symbole d'avertissement. La combinaison du mot-clé et du symbole d'avertissement indique le niveau de danger.



DANGER

Indique un danger imminent entraînant des blessures graves, voire la mort.



AVERTISSEMENT

Indique un danger potentiel susceptible d'entraîner des blessures graves, voire la mort.



ATTENTION

Indique un danger potentiel susceptible d'entraîner des blessures légères ou bénignes.



REMARQUE

Indique une situation susceptible d'entraîner des dommages du produit ou de son entourage.



REMARQUE

Indique une situation susceptible d'entraîner des dégâts écologiques.

2.2 Fonctionnement en toute sécurité



DANGER

Risque d'accident Un pilote qui n'est pas en état de conduire se met en danger lui-même et les autres.

- Ne pas conduire en cas de consommation d'alcool, de drogues ou de médicaments influant sur la conduite.
- Ne pas conduire en cas d'inaptitude physique ou mentale.



DANGER

Danger d'intoxication Les gaz d'échappement sont toxiques et peuvent provoquer des évanouissements, voire la mort.

- Veiller en permanence à une aération suffisante lorsque le moteur tourne.
- Utiliser un système d'aération approprié en cas de démarrage et de fonctionnement du moteur dans une pièce fermée.



AVERTISSEMENT

Risque de brûlures Certaines pièces du véhicule deviennent chaudes pendant la conduite du véhicule.

- Ne pas toucher les pièces telles que le système d'échappement, le radiateur, le moteur, le corps d'amortisseur ou le système de freinage avant que ces pièces n'aient refroidi.
- Laisser refroidir les pièces du véhicule avant de commencer les travaux.

N'utiliser le véhicule que lorsqu'il est en parfait état de marche et dans le respect de l'usage prévu, des normes de sécurité et de l'écologie.

La conduite du véhicule est réservée aux personnes familières de son utilisation. Un permis de conduire adéquat est requis pour la conduite sur voies publiques.

Les pannes susceptibles de nuire à la sécurité doivent être réparées sans délai par un partenaire contractuel agréé.

Respecter les consignes et les avertissements des autocollants apposés sur le véhicule.

2.3 Vêtements de protection



AVERTISSEMENT

Risque de blessures Le port de vêtements de protection incomplets ou inappropriés augmente le risque de blessures.

- Toujours porter des vêtements de protection adéquats comme un casque, des bottes, des gants, un pantalon et un blouson avec protections.
- Utiliser uniquement des vêtements de protection en parfait état et qui correspondent aux prescriptions légales.

Dans votre propre intérêt, KTM AG recommande vivement de porter un équipement de protection adapté à la conduite du véhicule.

2.4 Règles de travail

Sauf indication contraire, le contact doit être coupé lors de chaque travail (modèles avec contacteur, modèles avec transpondeur), ou bien le moteur doit être à l'arrêt (modèles sans contacteur ni transpondeur).

Certaines opérations nécessitent des outils spéciaux. Ceux-ci ne font pas partie intégrante du véhicule, mais peuvent être commandés sous le numéro indiqué entre parenthèses. Exemple : extracteur de roulements (15112017000)

Sauf indication contraire, nous partons du principe que les travaux décrits dans ce document sont effectués dans des conditions ambiantes normales.

| | |
|----------------------------|---------------------------|
| Température ambiante | 20 °C (68,0 °F) |
| Pression de l'air ambiant | 1 013 mbar (14,69 psi) |
| Humidité de l'air relative | 60 ±5 % |

Lors de l'assemblage, les pièces ne pouvant pas être réutilisées (p. ex. les vis et écrous autobloquants, les vis extensibles, les joints, les anneaux de joint, les joints toriques, les goupilles, les rondelles frein) doivent être remplacées par des nouvelles.

Dans certaines situations de vissage, les vis doivent être enduites de frein filet (p. ex. **Loctite**®). Les consignes spécifiques du fabricant doivent être respectées lors de l'utilisation.

Si du frein filet (p. ex. **Precote**®) a déjà été appliqué sur une nouvelle pièce, ne pas appliquer de frein filet supplémentaire sur les vis.

Nettoyer les pièces devant être réutilisées après démontage, vérifier leur état et leur niveau d'usure. Remplacer les pièces usées ou dégradées.

Une fois qu'une réparation ou une opération de maintenance est achevée, veiller à assurer la sécurité de fonctionnement du véhicule.

2.5 Environnement

Une utilisation responsable de la moto permet d'éviter d'emblée problèmes et conflits. Afin de ne pas mettre en danger l'avenir de la pratique de la moto, s'assurer que l'utilisation de la moto est conforme à la loi et respecte l'environnement et les droits d'autrui.

Veiller à appliquer la législation et les directives applicables du pays concerné lors de la vidange de l'huile usagée ou de toute autre matière consommable ou auxiliaire ainsi que dans le cadre de la mise au rebut des composants usagés.

Les motos ne sont pas concernées par la directive de l'UE en matière de mise à la casse des véhicules usagés. Il n'y a donc aucune réglementation relative à la mise à la casse d'une moto. Votre partenaire contractuel agréé est à votre entière disposition.

2.6 Manuel de montage

Lire impérativement ce manuel de montage avec attention et dans son intégralité avant de prendre la route pour la première fois. Les instructions de montage contiennent de nombreuses informations et astuces qui vous faciliteront l'utilisation, la manipulation et le service. Il permet d'apprendre comment régler le véhicule pour qu'il réponde au mieux aux besoins de l'utilisateur et comment éviter les blessures.

Conserver le manuel de montage dans un endroit facilement accessible, pour pouvoir s'y référer à tout moment en cas de besoin.

Pour de plus amples informations sur le véhicule ou si certains points de ce manuel demandent des éclaircissements, contacter votre partenaire contractuel agréé.

Le manuel de montage est un élément important de l'accessoire. Il doit être remis au nouveau propriétaire lors de la vente de ce dernier.

2.7 Définition de l'application - utilisation conforme à l'usage prévu

Le conseil spécialisé et l'installation dans les règles de l'art de l'accessoire technique par un partenaire contractuel agréé à l'aide de l'outil spécial sont indispensables pour assurer un maximum de sécurité et de fonctionnalité. Pour les articles marqués (EC, ECE...), des documents d'homologation sont disponibles. Le client doit vérifier auprès des autorités de réglementation nationales, le cas échéant, si ces documents d'homologation garantissent une homologation générale du véhicule en question avec l'accessoire technique monté dans le pays d'utilisation prévu. Si vous avez d'autres questions, adressez-vous au partenaire contractuel agréé.



Remarque

Marquages de l'UE : CE (homologation de type CE), ECE (homologation de type ECE), ABE (autorisation générale d'exploitation), CE-V (homologation de type CE pour les véhicules), FIM (conformité des émissions sonores FIM), CCCUO_EU (non autorisé pour une utilisation sur la voie publique) et HONN (homologation non nécessaire)

Marquages pour les USA : 50-State (le droit applicable aux 50 états), USFS (service forestier US), FIM (conformité des émissions sonores FIM), AMA (conformité des émissions sonores AMA Amateur), DOT (ministère des transports) et CCCUO (non autorisé pour une utilisation sur la voie publique)

2.8 Mauvaise utilisation

Le véhicule doit être uniquement utilisé conformément à l'usage prévu.

Toute utilisation non conforme met en danger les personnes, le matériel et l'environnement.

Toute utilisation non conforme du véhicule, ou qui dépasse l'utilisation prévue, constitue une mauvaise utilisation.

La mauvaise utilisation comprend également l'emploi de matières consommables et auxiliaires ne répondant pas aux spécifications exigées pour l'utilisation prévue.

3 Remarques importantes

3.1 Substances d'exploitation, matières auxiliaires

Utiliser les substances d'exploitation et les matières auxiliaires conformément au manuel d'utilisation et aux spécifications.

3.2 Pièces détachées, accessoires

Pour des raisons de sécurité, utilisez uniquement des pièces détachées et accessoires autorisés et/ou recommandés par KTM AG, et faites-les monter par un partenaire contractuel agréé. KTM AG décline toute responsabilité pour les autres produits et les dommages consécutifs à l'utilisation de tels produits.

Dans les descriptifs, certains accessoires et pièces détachées sont indiqués entre parenthèses. Votre partenaire contractuel agréé est là pour vous conseiller.

Les **KTM PowerParts** actuellement disponibles pour votre véhicule sont présentées sur le site web de KTM.

Site international de KTM: <https://www.ktm.com>

Les **accessoires Husqvarna Mobility** actuellement disponibles pour votre véhicule sont présentés sur le site Web de Husqvarna Mobility.

Site Internet international de Husqvarna Mobility: <https://www.husqvarna-motorcycles.com>

Les **accessoires GASGAS** actuellement disponibles pour votre véhicule sont présentés sur le site Web de GASGAS.

Site internet international de GASGAS: <https://www.gasgas.com/>

3.3 Figures

Les illustrations qui figurent dans ce document contiennent en partie des équipements optionnels.

Pour une meilleure visualisation et compréhension, il est possible que certains composants n'apparaissent pas sur l'illustration ou y soient représentés à l'état démonté. Un démontage n'est pas systématiquement nécessaire pour effectuer les activités décrites. Les données du texte font foi.

3.4 Service après-vente

Votre partenaire contractuel agréé KTM, Husqvarna Mobility ou GASGAS est à votre entière disposition pour toute question relative à votre véhicule et à la société KTM, Husqvarna Mobility ou GASGAS.

La liste des partenaires contractuels agréés KTM est disponible sur le site Web de KTM.

Site international de KTM: <https://www.ktm.com>

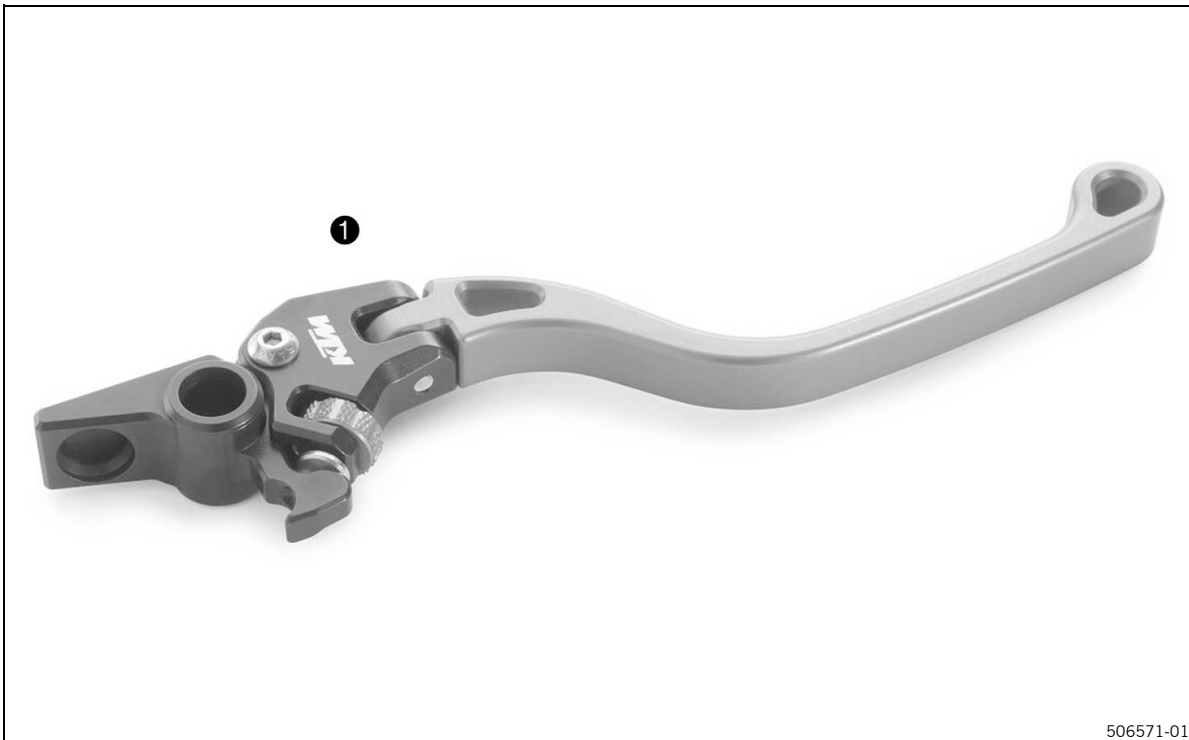
La liste des partenaires contractuels agréés KTM est disponible sur le site Web de Husqvarna Mobility.

Site Internet international de Husqvarna Mobility: <https://www.husqvarna-motorcycles.com>

La liste des partenaires contractuels agréés KTM est disponible sur le site Web de GASGAS.

Site internet international de GASGAS: <https://www.gasgas.com/>

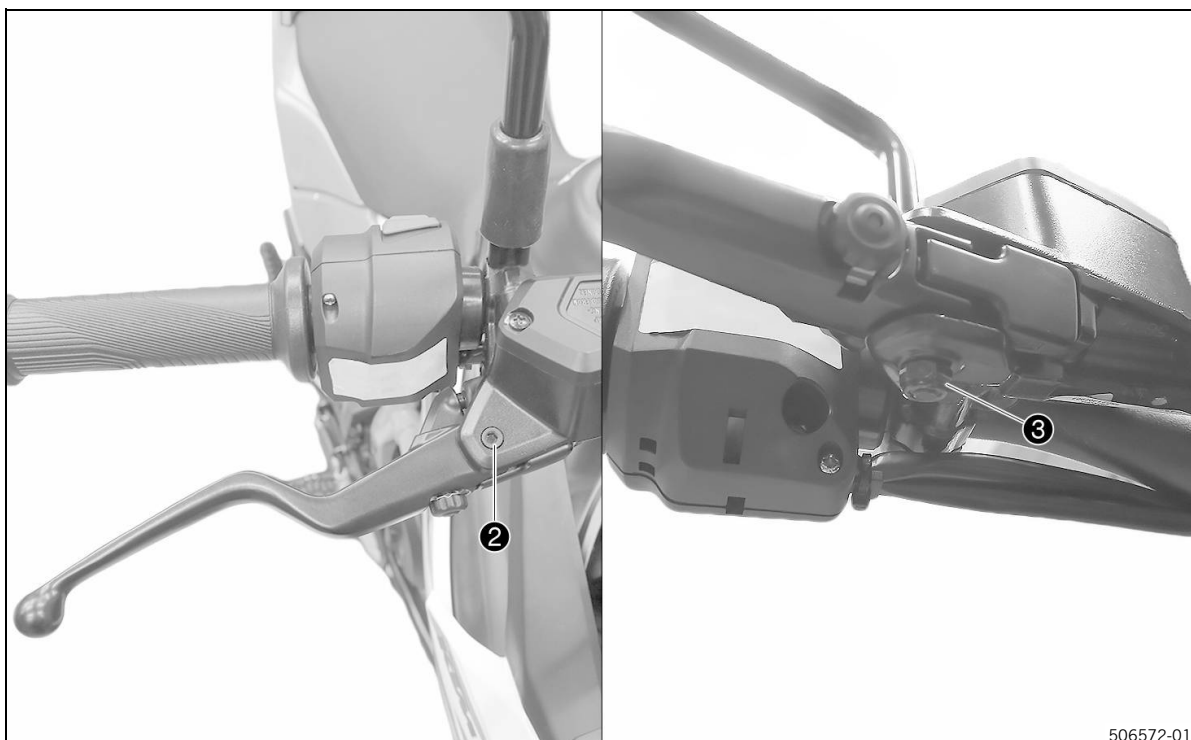
4.1 Contenu de la livraison



506571-01

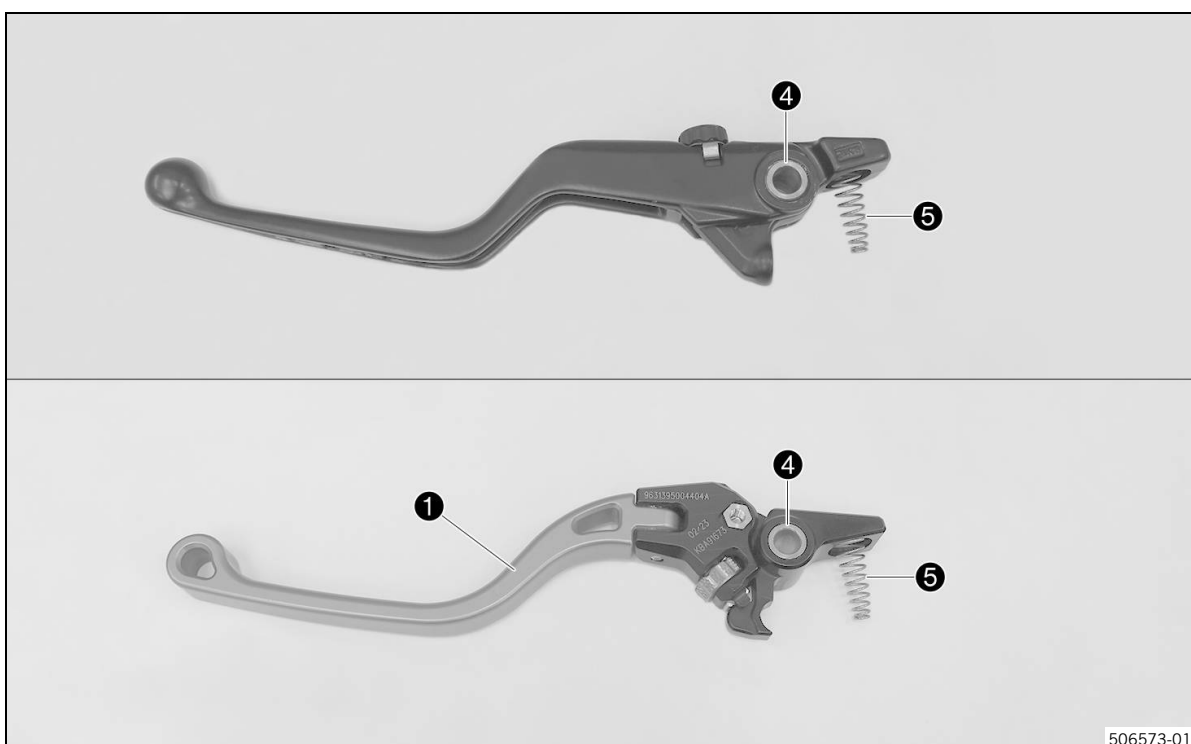
- ① Levier de frein
Quantité 1 pièce

5.1 Montage



506572-01

- Retirer le boulon ② et le contre-écrou ③.
- Retirer le levier de frein à main d'origine.

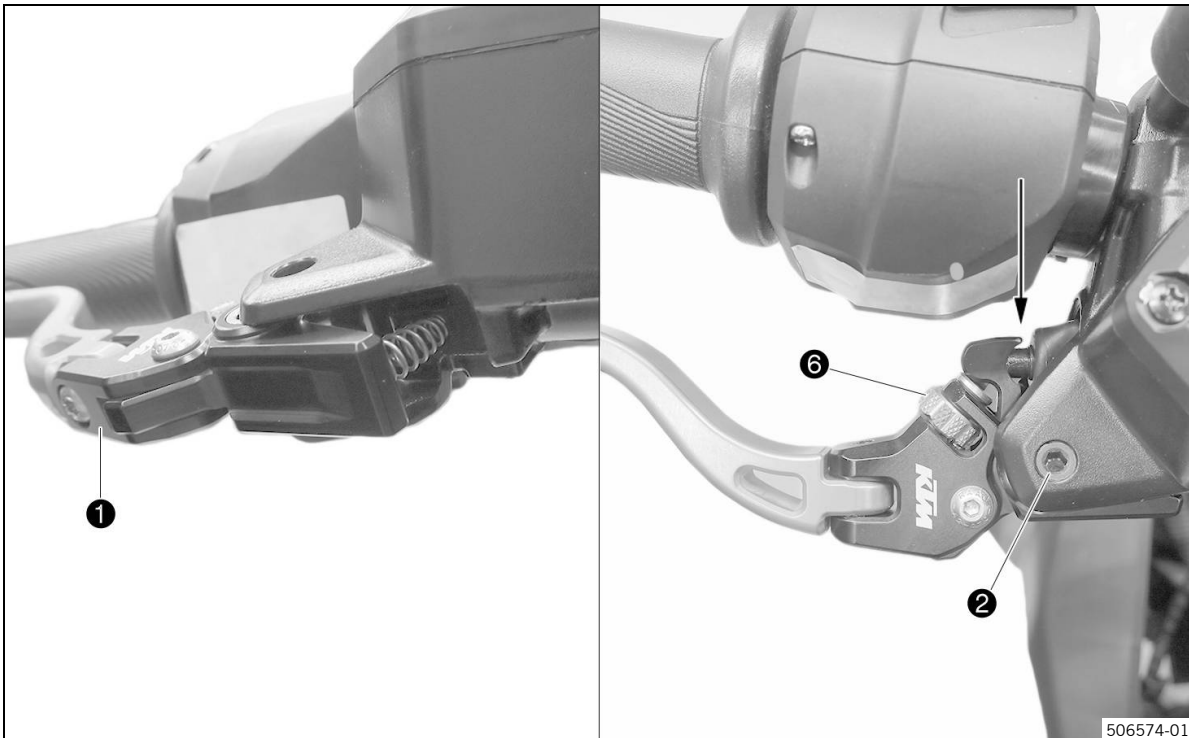


506573-01

- Extraire la douille ④ à l'aide d'un outil approprié.
- Retirer le ressort ⑤.

- Positionner la douille ④ par le haut sur le levier de frein ① (compris dans la livraison) et la fixer à l'aide de l'outil spécial.
- Positionner le ressort ⑤ dans l'alésage.

Positionner le ressort dans l'alésage. Le ressort ne doit pas tomber.



506574-01

- Positionner le levier de frein à main ① (compris dans la livraison).
✓ Le boulon de pression est correctement positionné dans l'embout de pression (voir flèche).
- Mettre en place le boulon ② et le contre-écrou et serrer.

Raccord vissé du levier de frein à main

5 Nm
(3,7 ft·lb_f)

Veiller à ce que le levier de frein soit correctement monté. Avant le premier démarrage, vérifier que le frein fonctionne bien.

- La distance entre la poignée et le levier de frein à main peut être adaptée à la taille de la main en tournant la molette de réglage ⑥.

Ne pas effectuer de travaux de réglage pendant la conduite.



Remarque

Tourner la molette de réglage dans le sens des aiguilles d'une montre fait s'éloigner le levier d'embrayage du guidon. Tourner la molette de réglage dans le sens inverse des aiguilles d'une montre fait se rapprocher le levier d'embrayage du guidon.

La plage de réglage est limitée.



* 3 2 4 0 4 1 2 F R *

3240412

13/05/2026

KTM AG
Stallhofnerstraße 3 | 5230 Mattighofen
Autriche

Manual de montaje

BRAKE LEVER
9631395004404A
96313950044C1A

Nos alegra que se haya decidido por este producto de alta calidad. Es indispensable un montaje correcto del producto para poder garantizar un máximo de seguridad y funcionalidad. Por consiguiente, el montaje únicamente puede ser realizado por personal especializado conforme lo detallado en estas instrucciones. Si tiene alguna duda, diríjase a su socio comercial autorizado. El (cuasi) fabricante o proveedor declina toda responsabilidad por montajes o usos incorrectos de este producto.

KTM AG está representada en los países por:

- KTM Sportmotorcycle GmbH, Stallhofnerstraße 3, 5230 Mattighofen, Austria
- Husqvarna Mobility GmbH, Stallhofnerstraße 3, 5230 Mattighofen, Austria
- GASGAS GmbH, Stallhofnerstraße 3, 5230 Mattighofen, Austria

El manual de montaje refleja los últimos avances técnicos de esta serie en el momento de la impresión. No obstante, pueden existir pequeñas diferencias, debidas al perfeccionamiento continuo.

Todas las indicaciones de este manual se publican sin compromiso. En especial, KTM AG se reserva el derecho a introducir, sin previo anuncio y sin dar a conocer los motivos, cambios en los datos técnicos, los precios, los colores, las formas, el diseño, el equipamiento y el material de los vehículos, así como en las prestaciones de servicio; también se reserva el derecho a adaptar sus vehículos a las condiciones locales en determinados mercados y a finalizar la producción de un modelo determinado sin anuncio previo. KTM AG no asume responsabilidad alguna en relación con dificultades en la disponibilidad de los vehículos, con diferencias entre las imágenes o descripciones y el vehículo concreto, ni con errores u omisiones en esta publicación. Los modelos reproducidos cuentan en parte con equipos opcionales que no forman parte del suministro de serie.

© 2026 KTM AG, Mattighofen Austria

Todos los derechos reservados. Figuras: Mitterbauer / Visus Studios / KISKA / KTM

Para cualquier reproducción o copia se requiere la autorización por escrito del autor.

ISO 9001

De conformidad con la normativa internacional de gestión de calidad ISO 9001, KTM utiliza procesos de aseguramiento de la calidad para garantizar la máxima calidad de sus productos.

12 100 6061

**Entidad emisora:**





TÜV SÜD Management Service GmbH

KTM AG
Stallhofnerstraße 3
5230 Mattighofen, Austria



1.1 Convenciones

1.1.1 Iconos

- ✓ Indica un resultado deseado (p. ej. de un paso de trabajo o de una función).
- ✗ Indica un resultado no deseado (p. ej. de un paso de trabajo o de una función).
-  Todas las tareas marcadas con este símbolo requieren conocimientos especializados y comprensión técnica. Asegúrese de que estos trabajos sean realizados o supervisados por personal capacitado de un socio comercial autorizado del fabricante del vehículo, utilizando herramientas especiales en caso necesario.
-  Indica una referencia cruzada.
-  Identifica una indicación con información adicional.
-  Indica un consejo para, por ejemplo, facilitar el trabajo.
- » Indica el resultado de un paso de comprobación.
- ◀ Indica el fin de una actividad incluidos los posibles trabajos posteriores.

1.1.2 Formatos

| | |
|-----------------------------------|---|
| Nombre propio | Identifica un nombre propio. |
| Nombre ® | Identifica un nombre protegido. |
| Marca ™ | Identifica una marca comercial. |
| <u>Palabras subrayadas</u> | Remiten a los datos técnicos del vehículo o identifican terminología que se explica en el glosario. |

1.1.3 Abreviaturas

| | |
|-----------|--------------------|
| Fig. | Figura |
| Cód.–art. | Código de artículo |
| o | o bien |
| aprox. | aproximadamente |
| posib. | posiblemente |
| event. | eventualmente |
| compl. | completo |
| según | según |
| máx. | máximo |
| mín. | mínimo |
| N.º | Número |
| s. fig. | sin figura |
| véase | véase |
| et al. | y otros |
| etc. | y demás |
| p. ej. | por ejemplo |

2.1 Indicaciones de seguridad

Función de las advertencias

Las advertencias avisan de peligros al manejar el producto. Los peligros se clasifican, denominan, describen y se complementan con avisos para evitar caer en ellos.

- Si hay una advertencia delante de una lista de instrucciones, el peligro está presente durante toda la actividad.
- Si hay una advertencia inmediatamente antes de una instrucción, el peligro se da durante el siguiente paso.

Formato de las advertencias

Todas las advertencias se identifican con una palabra y un símbolo de advertencia. La combinación de palabra y símbolo de advertencia determina el grado de peligro.



PELIGRO

Designa un peligro inmediato que provocará serias lesiones o la muerte.



Advertencia

Designa un posible peligro que podría provocar serias lesiones o la muerte.



PRECAUCIÓN

Designa un posible peligro que podría provocar lesiones leves.



AVISO

Designa una situación que podría provocar daños en el producto o en el entorno del mismo.



AVISO

Designa una situación que podría provocar daños ecológicos.

2.2 Seguridad de funcionamiento



PELIGRO

Peligro de accidente Una persona que no esté en condiciones de conducir se pone en peligro a sí misma y a los demás.

- No pongas el vehículo en funcionamiento si estás bajo los efectos del alcohol, drogas o medicamentos.
- No pongas el vehículo en funcionamiento si no te encuentras en las condiciones físicas o psíquicas necesarias.



PELIGRO

Riesgo de envenenamiento Los gases de escape son venenosos y pueden originar pérdida de conocimiento o incluso la muerte.

- Asegúrate de que haya siempre una ventilación suficiente durante el funcionamiento del motor.
- Utiliza un sistema de aspiración de gases de escape adecuado cuando arranques o dejes en marcha el motor en un espacio cerrado.



Advertencia

Peligro de quemaduras Algunas piezas del vehículo se calientan cuando el vehículo está en marcha.

- No toques ningún componente del vehículo (radiador, motor, amortiguador, equipo de frenos) hasta que no se haya enfriado.
- Antes de realizar cualquier trabajo, deja que se enfríen los componentes del vehículo.

El vehículo únicamente se debe utilizar en perfecto estado técnico, de acuerdo con el uso previsto, pensando en la seguridad y respetando el medio ambiente.

El vehículo solo puede ser utilizado por personas debidamente instruidas. Para circular por las vías públicas se necesita el permiso de conducción correspondiente.

Las anomalías que afecten a la seguridad debe repararlas inmediatamente un socio comercial autorizado. Respetar los adhesivos de aviso y advertencia dispuestos en el vehículo.

2.3 Ropa de protección



Advertencia

Peligro de lesiones La falta de ropa de protección o su uso inadecuado aumenta el riesgo de lesiones.

- Utiliza en cada desplazamiento ropa de protección adecuada, como casco, botas y guantes, así como pantalón y chaqueta con protectores.
- Utiliza siempre ropa de protección en perfecto estado y conforme con las especificaciones legales.

En aras de su seguridad, KTM AG recomienda utilizar el vehículo únicamente con ropa de protección adecuada.

2.4 Normas de trabajo

Siempre que no se indique lo contrario, el encendido debe estar desconectado (modelos con cerradura de encendido y modelos con llave con transpondedor) o el motor parado (modelos sin cerradura de encendido ni llave con transpondedor) para realizar cualquier trabajo.

Para algunos trabajos se requieren herramientas especiales. Aunque no forman parte integrante del vehículo, dichas herramientas se pueden encargar a través del número indicado entre paréntesis. Ejemplo: extractor de cojinete (15112017000)

Siempre que no se indique lo contrario, se aplican las condiciones normales para todos los trabajos y descripciones.

| | |
|----------------------------|---------------------------|
| Temperatura ambiente | 20 °C (68,0 °F) |
| Presión del aire ambiental | 1.013 mbar (14,69 psi) |
| Humedad relativa del aire | 60 ±5 % |

Durante el ensamblaje, las piezas no reutilizables (p. ej. tornillos y tuercas autoblocantes, tornillos de expansión, juntas, anillos de hermetizado, juntas tóricas, agujas, arandelas de seguridad) deben sustituirse por piezas nuevas.

Para algunas uniones atornilladas se requiere un pegamento sellador de roscas (p. ej. **Loctite**®). Durante el uso, respetar las indicaciones específicas del fabricante.

Si una pieza nueva ya trae aplicado un pegamento sellador de roscas (p. ej., **Precote**®), no aplicar ningún otro agente fijador adicional.

Limpiar y comprobar el buen estado de las piezas que se vayan a volver a utilizar tras el desensamblaje. Cambiar las piezas dañadas o desgastadas.

Restablecer la seguridad del vehículo una vez finalizados los trabajos de reparación o de mantenimiento.

2.5 Medio ambiente

Un uso responsable de la moto ayuda a evitar problemas y conflictos. Para garantizar el futuro del motociclismo, asegúrate de utilizar la moto dentro del marco legal y respeta el medio ambiente, así como los derechos de los demás.

La eliminación del aceite usado, los agentes de servicio, los medios auxiliares y las piezas usadas debe realizarse de conformidad con la normativa y las directivas del país correspondiente.

Debido a que las motocicletas no están sujetas a la directiva europea sobre la eliminación de vehículos usados, no hay ninguna reglamentación legal que regule la eliminación de la motocicleta usada. Cualquier socio comercial autorizado prestará ayuda sin problemas.

2.6 Manual de montaje

Es imprescindible leer completa y atentamente este manual de montaje antes de conducir por primera vez el vehículo. El manual de montaje contiene mucha información y consejos que te facilitarán la conducción, la manipulación y el mantenimiento. Solo así podrás saber cómo adaptar el vehículo a tu estatura y preferencias, y cómo protegerte para no sufrir lesiones.

Guarda el manual de montaje en un lugar de fácil acceso para poder consultarlo siempre que sea necesario.

Para obtener más información sobre el vehículo o aclarar cualquier duda que pueda surgir al leer el manual, póngase en contacto con un socio comercial autorizado.

El manual de montaje es un componente importante del accesorio y tiene que entregarse siempre al nuevo propietario en caso de venta del mismo.

2.7 Definición del uso conforme a lo previsto

A fin de garantizar la seguridad y un funcionamiento óptimo, es imprescindible acudir a un socio comercial autorizado que use herramientas especiales para obtener el mejor asesoramiento técnico e instalar correctamente los accesorios técnicos. Los artículos con identificaciones (CE, ECE, etc.) disponen de documentos de homologación. Dado el caso, el cliente debe comprobar con las autoridades de homologación nacionales si estos documentos de homologación garantizan la homologación completa del vehículo correspondiente con los accesorios técnicos montados en el país de uso correspondiente. Si tiene preguntas, diríjase a su socio comercial autorizado.

Aviso

Identificaciones en la UE: CE (homologación de tipo CE), ECE (homologación de tipo ECE), ABE (permiso de circulación alemán), CE-V (homologación de tipo CE para vehículos a motor), FIM (ruido conforme a FIM), CCCUO_EU (no autorizado para circular en vías públicas) y HOMNN (homologación no necesaria)
Identificaciones en los EE. UU.: 50-State (legislación en los 50 Estados), USFS (Servicio Forestal de los Estados Unidos), FIM (ruido conforme a FIM), AMA (ruido conforme a AMA para aficionados), DOT (Ministerio de Transportes) y CCCUO (no autorizado para circular en vías públicas)

2.8 Uso indebido

El vehículo solo se puede utilizar para el fin previsto.

El uso inadecuado puede suponer un peligro para personas, materiales y medio ambiente.

Cualquier uso del vehículo que no responda al uso adecuado ni a la definición del uso previsto supone un uso indebido.

El uso indebido también incluye la utilización de medios de explotación y auxiliares que no cumplan las especificaciones exigidas para la aplicación en cuestión.

3 Avisos importantes

3.1 Agentes de servicio, medios auxiliares

Los agentes de servicio y los medios auxiliares se han de utilizar conforme al manual de instrucciones y la especificación técnica.

3.2 Recambios, accesorios

En aras de la seguridad, utilice únicamente recambios y accesorios homologados o recomendados por KTM AG y encargue su instalación a un socio contractual autorizado. KTM AG no asume responsabilidad alguna por los daños resultantes de la utilización de otros productos.

Algunos recambios y accesorios se incluyen entre paréntesis en las descripciones pertinentes. Su socio comercial autorizado estará encantado de asesorarle.

En la página web de KTM encontrará las **KTM PowerParts** más actuales para su vehículo.

Página web internacional de KTM: <https://www.ktm.com>

En la página web de Husqvarna Mobility encontrarás los **accesorios actuales de Husqvarna Mobility** para tu vehículo.

Página web internacional de Husqvarna Mobility: <https://www.husqvarna-motorcycles.com>

En la página web de GASGAS encontrarás los **accesorios actuales de GASGAS** para tu vehículo.

Página web internacional de GASGAS: <https://www.gasgas.com/>

3.3 Imágenes

Algunas de las figuras de este documento incluyen equipamientos especiales.

A fin de mejorar la representación visual y facilitar la comprensión de las imágenes, es posible que algunas piezas estén desmontadas o no se incluyan en las imágenes. No siempre es absolutamente necesario desmontar piezas para realizar las tareas descritas. Las indicaciones en forma de texto tienen prioridad.

3.4 Servicio de atención al cliente

Si tienes alguna pregunta sobre tu vehículo, así como sobre KTM, Husqvarna Mobility o GASGAS, tu socio comercial autorizado estará encantado de ayudarte.

La lista de socios comerciales autorizados está disponible en la página web de KTM.

Página web internacional de KTM: <https://www.ktm.com>

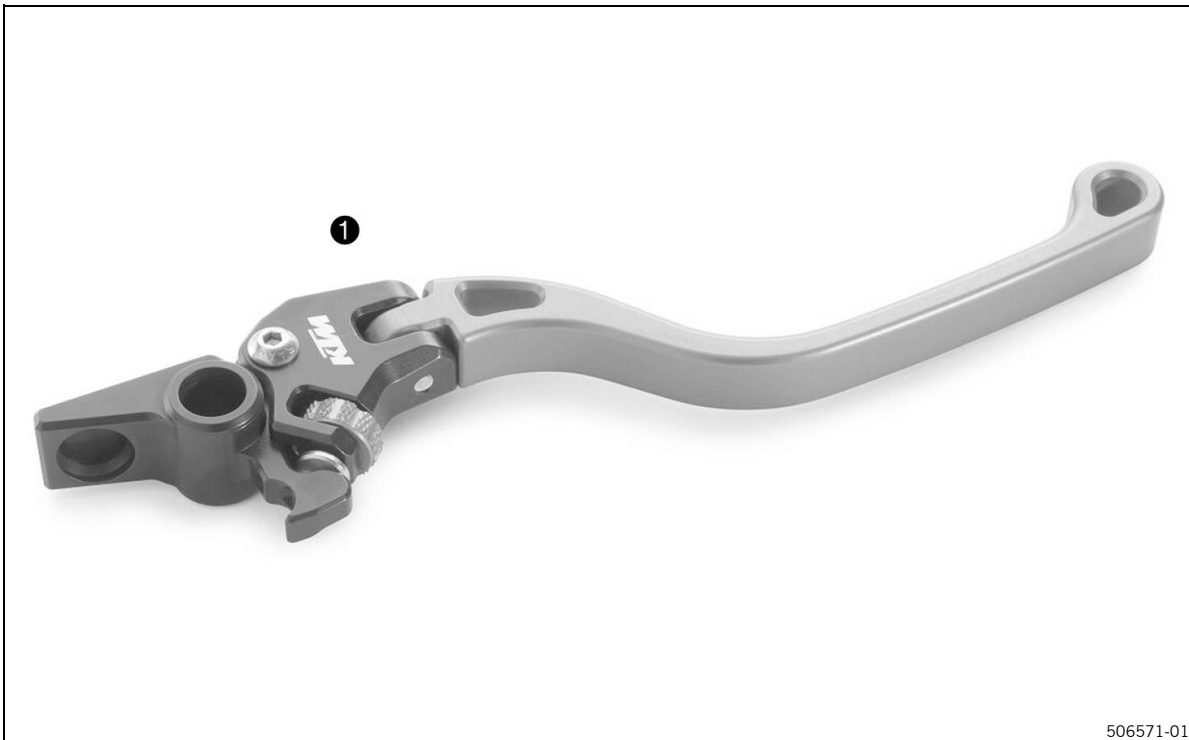
La lista de socios comerciales autorizados está disponible en la página web de Husqvarna Mobility.

Página web internacional de Husqvarna Mobility: <https://www.husqvarna-motorcycles.com>

La lista de socios comerciales autorizados está disponible en la página web de GASGAS.

Página web internacional de GASGAS: <https://www.gasgas.com/>

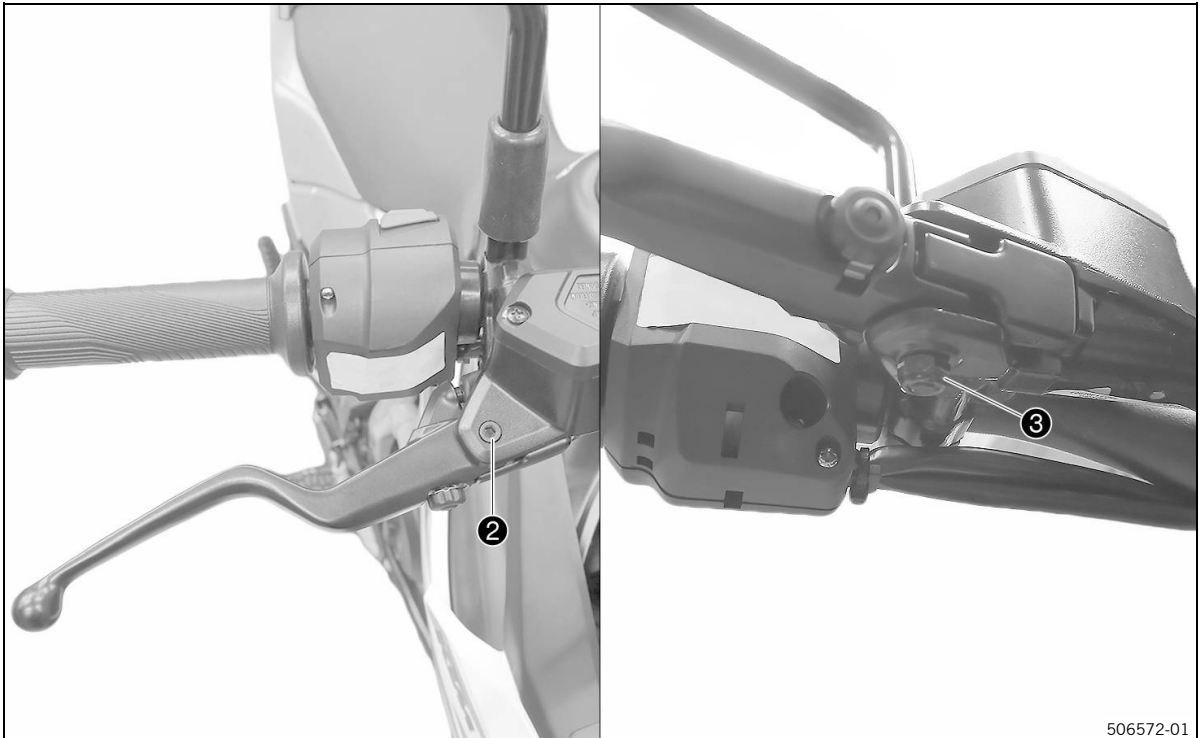
4.1 Volumen de suministro



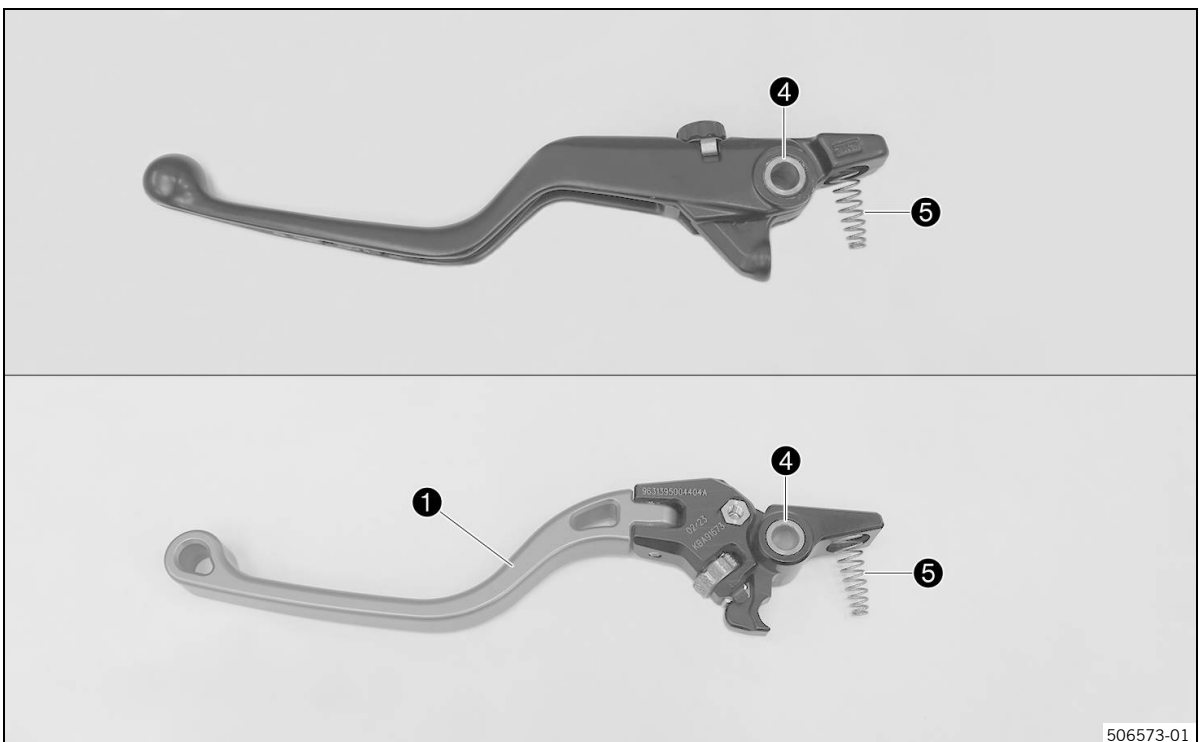
506571-01

- 1 Maneta de freno
Cantidad 1 pza.

5.1 Montaje



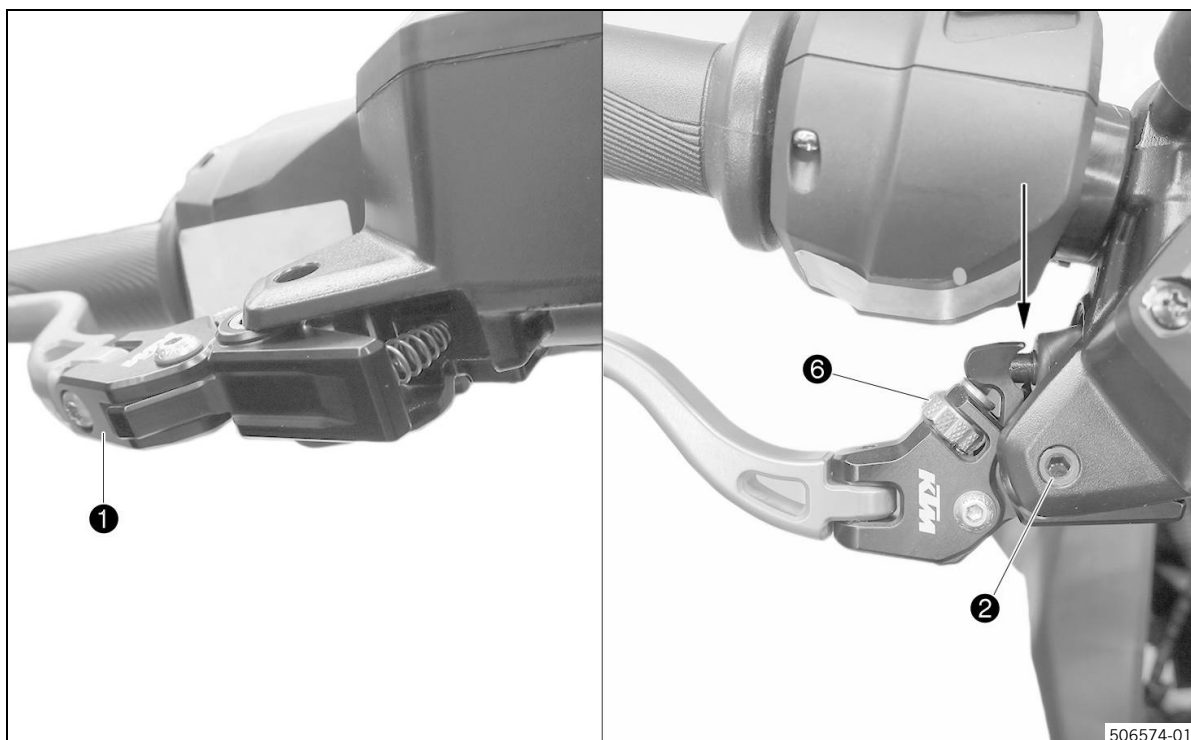
- Retirar el perno roscado ② con la contratuerca ③.
- Retirar la maneta del freno de mano original.



- Extraer el casquillo ④ haciendo presión con una herramienta adecuada.
- Retirar el muelle ⑤.

- Montar el casquillo ④ desde arriba en la maneta de freno ① (volumen de suministro) y embutirlo con una herramienta adecuada.
- Colocar el muelle ⑤ en el orificio.

Presionar el muelle en la ranura hasta que se fije de forma segura. El muelle no debe caerse.



- Posicionar la maneta del freno de mano ① (volumen de suministro).
✓ El perno de presión está colocado correctamente en la pieza de presión (ver la flecha).
- Montar y apretar el perno roscado ② con la contratuerca.

Unión atornillada de la maneta del freno de mano

5 Nm
(3,7 ft·lb_f)

Prestar atención al correcto montaje de la maneta de freno. Comprobar que el freno funcione correctamente antes de la primera conducción.

- La distancia entre la empuñadura y la maneta del freno de mano puede adaptarse al tamaño de la mano girando la rueda de ajuste ⑥.

No realizar ajustes durante la conducción.



Aviso

Cuando se gira el mando de ajuste en sentido horario, la maneta de embrague se aleja del manillar. Cuando se gira el mando de ajuste en sentido antihorario, la maneta de embrague se aproxima al manillar.

El rango de ajuste es limitado.



* 3 2 4 0 4 1 2 E S *

3240412

13/05/2026

KTM AG
Stallhofnerstraße 3 | 5230 Mattighofen
Austria