

# Montageanleitung

TOURING CASE SET  
A62612925088



Wir freuen uns, dass Sie sich für dieses Produkt entschieden haben. Unser hochwertiges Qualitätsprodukt ist rennerprobt und wurde speziell für sportliche Herausforderungen entwickelt. Eine korrekte Montage des Produktes ist unerlässlich, um ein Maximum an Sicherheit und Funktionalität gewährleisten zu können. Bitte befolgen Sie daher die Montageanleitung oder wenden Sie sich an Ihren autorisierten Fachhändler. Für falsche Montage oder Verwendung dieses Produktes kann der (Quasi-)Hersteller bzw. Lieferant nicht zur Verantwortung gezogen werden.

**Die KTM AG wird in den Ländern vertreten durch:**

- KTM Sportmotorcycle GmbH, Stallhofnerstraße 3, 5230 Mattighofen, Österreich
- Husqvarna Mobility GmbH, Stallhofnerstraße 3, 5230 Mattighofen, Österreich
- GASGAS GmbH, Stallhofnerstraße 3, 5230 Mattighofen, Österreich

Die Montageanleitung entspricht zum Zeitpunkt der Drucklegung dem neuesten Stand dieser Baureihe. Kleine Abweichungen, die sich aus der konstruktiven Weiterentwicklung ergeben, sind jedoch nie ganz auszuschließen. Alle enthaltenen Angaben sind unverbindlich. Die KTM AG behält sich insbesondere das Recht vor, technische Angaben, Preise, Farben, Formen, Materialien, Dienst- und Serviceleistungen, Konstruktionen, Ausstattungen und Ähnliches ohne vorherige Ankündigung und ohne Angabe von Gründen zu ändern bzw. ersatzlos zu streichen, sie an lokale Gegebenheiten anzupassen sowie die Fertigung eines bestimmten Modells ohne vorherige Ankündigung einzustellen. Die KTM AG übernimmt keine Haftung für Liefermöglichkeiten, Abweichungen von Abbildungen und Beschreibungen sowie Druckfehler und Irrtümer. Die abgebildeten Modelle enthalten zum Teil Sonderausstattungen, die nicht zum serienmäßigen Lieferumfang gehören.

© 2025 KTM AG, Mattighofen Österreich

Alle Rechte vorbehalten. Abbildungen: Mitterbauer / Visus Studios / KISKA / KTM

Vor jeglicher Vervielfältigung oder Reproduktion ist eine schriftliche Genehmigung des Urhebers erforderlich.

**ISO 9001**

Im Sinne der internationalen Qualitätsmanagementnorm ISO 9001 wendet KTM Qualitätssicherungsprozesse an, die zu höchstmöglicher Produktqualität führen.



---

12 100 6061

---

REG.NO. 12 100 6061

**Ausstellendes Institut:**





TÜV SÜD Management Service GmbH

KTM AG  
Stallhofnerstraße 3  
5230 Mattighofen, Österreich



## 1.1 Konventionen

### 1.1.1 Symbole

- ✓ Kennzeichnet ein erwünschtes Ergebnis (z. B. eines Arbeitsschrittes oder einer Funktion).
- ✗ Kennzeichnet ein unerwünschtes Ergebnis (z. B. eines Arbeitsschrittes oder einer Funktion).
-  Alle Arbeiten, die mit diesem Symbol gekennzeichnet sind, erfordern Fachkenntnisse und technisches Verständnis. Stellen Sie sicher, dass diese Arbeiten von geschultem Personal eines autorisierten Vertragspartners des Fahrzeugherstellers mit ggf. erforderlichem Spezialwerkzeug durchgeführt oder beaufsichtigt werden.
-  Kennzeichnet einen Seitenverweis.
-  Kennzeichnet eine Angabe mit weiterführenden Informationen.
-  Kennzeichnet einen Tipp, z. B. zur Arbeitserleichterung.
- » Kennzeichnet das Ergebnis aus einem Prüfschritt.
- ◀ Kennzeichnet das Ende einer Tätigkeit inklusive eventueller Nacharbeiten.

### 1.1.2 Formatierungen

<b>Eigename</b>	Kennzeichnet einen Eigennamen.
<b>Name</b> ®	Kennzeichnet einen geschützten Namen.
<b>Marke</b> ™	Kennzeichnet eine Marke im Warenverkehr.
<b><u>Unterstrichene Benennungen</u></b>	Verweisen auf technische Details des Fahrzeuges oder kennzeichnen Fachwörter, die im Fachwortverzeichnis erklärt sind.

### 1.1.3 Abkürzungen

Abb.	Abbildung
Art.–Nr.	Artikelnummer
bzw.	beziehungsweise
ca.	zirka
evtl.	eventuell
ggf.	gegebenenfalls
kpl.	komplett
lt.	laut
max.	maximal
mind.	mindestens
Nr.	Nummer
o. Abb.	ohne Abbildung
s.	siehe
u. a.	unter anderem
usw.	und so weiter
z. B.	zum Beispiel

## 2.1 Sicherheitshinweise

### Funktion der Warnhinweise

Warnhinweise warnen vor Gefahren im Umgang mit dem Produkt. Die Gefahren werden klassifiziert, benannt, beschrieben und um Hinweise zur Gefahrenvermeidung ergänzt.

- Wenn ein Warnhinweis vor einer Liste von Anweisungen steht, besteht die Gefahr während der gesamten Tätigkeit.
- Wenn ein Warnhinweis unmittelbar vor einer Anweisung steht, besteht die Gefahr beim nächsten Handlungsschritt.

### Gestaltung der Warnhinweise

Alle Warnhinweise sind durch ein Signalwort und ein Warnsymbol gekennzeichnet. Die Kombination von Signalwort und Warnsymbol bestimmt den Grad der Gefahr.



#### GEFAHR

Bezeichnet eine unmittelbar drohende Gefahr, die zu schweren Verletzungen oder zum Tod führt.



#### WARNUNG

Bezeichnet eine möglicherweise drohende Gefahr, die zu schweren Verletzungen oder zum Tod führen kann.



#### VORSICHT

Bezeichnet eine möglicherweise drohende Gefahr, die zu leichten oder geringfügigen Verletzungen führen kann.



#### HINWEIS

Bezeichnet eine Situation, die zu Schäden am Produkt oder an der Produktumgebung führen kann.



#### HINWEIS

Bezeichnet eine Situation, die zu Umweltschäden führen kann.

## 2.2 Sicherer Betrieb



#### GEFAHR

**Unfallgefahr** Ein verkehrsuntüchtiger Fahrer gefährdet sich und andere.

- Nehmen Sie das Fahrzeug nicht in Betrieb, wenn Sie durch Alkohol, Drogen oder Medikamente verkehrsuntüchtig sind.
- Nehmen Sie das Fahrzeug nicht in Betrieb, wenn Sie dazu physisch oder psychisch nicht in der Lage sind.



#### GEFAHR

**Vergiftungsgefahr** Abgase sind giftig und können zu Bewusstlosigkeit und zum Tod führen.

- Sorgen Sie beim Betrieb des Motors stets für ausreichende Belüftung.
- Verwenden Sie eine geeignete Abgasabsaugung, wenn Sie den Motor in einem geschlossenen Raum starten oder laufen lassen.



#### WARNUNG

**Verbrennungsgefahr** Einige Fahrzeugteile werden beim Betrieb des Fahrzeuges heiß.

- Berühren Sie keine Teile wie Auspuffanlage, Kühler, Motor, Stoßdämpfer oder Bremsanlage, bevor die Fahrzeugteile abgekühlt sind.
- Lassen Sie die Fahrzeugteile abkühlen, bevor Sie Arbeiten durchführen.

Das Fahrzeug nur in einem technisch einwandfreien Zustand, bestimmungsgemäß, sicherheits- und umweltbewusst betreiben.

Das Fahrzeug ist nur von eingewiesenen Personen zu verwenden. Im Straßenverkehr ist eine entsprechende Fahrerlaubnis notwendig.

Störungen, die die Sicherheit beeinträchtigen, umgehend von einem autorisierten Vertragspartner beseitigen lassen.

Am Fahrzeug angebrachte Hinweis-/Warnhinweisaufkleber beachten.

### 2.3 Schutzkleidung



#### WARNUNG

**Verletzungsgefahr** Fehlende oder mangelhafte Schutzkleidung erhöht das Verletzungsrisiko.

- Tragen Sie bei allen Fahrten geeignete Schutzkleidung wie Helm, Stiefel, Handschuhe sowie Hose und Jacke mit Protektoren.
- Verwenden Sie ausschließlich Schutzkleidung, die in einwandfreiem Zustand ist und den gesetzlichen Vorgaben entspricht.

Im Interesse Ihrer eigenen Sicherheit empfiehlt die KTM AG das Betreiben des Fahrzeuges nur mit geeigneter Schutzkleidung.

### 2.4 Arbeitsregeln

Sofern nicht anders vermerkt, muss bei jeder Arbeit die Zündung ausgeschaltet sein (Modelle mit Zündschloss, Modelle mit Transponderschlüssel) bzw. der Motor stillstehen (Modelle ohne Zündschloss oder Transponderschlüssel).

Für einige Arbeiten sind Spezialwerkzeuge notwendig. Diese sind nicht Bestandteil des Fahrzeuges, können aber unter der angegebenen Nummer in Klammern bestellt werden. Beispiel: Lagerauszieher (15112017000)

Sofern nicht anders vermerkt, gelten Normalbedingungen für alle Arbeiten und Beschreibungen.

Umgebungstemperatur	20 °C
Umgebungsluftdruck	1.013 mbar
relative Luftfeuchtigkeit	60 ±5 %

Teile, die nicht wiederverwendet werden können (z. B. selbstsichernde Schrauben und Muttern, Dehnschrauben, Dichtungen, Dichtringe, O-Ringe, Splinte, Sicherungsbleche), beim Zusammenbau durch neue Teile ersetzen.

Für einige Schraubfälle ist eine Schraubensicherung (z. B. **Loctite**®) erforderlich. Spezifische Hinweise des Herstellers bei der Verwendung beachten.

Wenn auf einem Neuteil bereits eine Schraubensicherung (z. B. **Precote**®) aufgetragen ist, kein zusätzliches Schraubensicherungsmittel auftragen.

Teile, die nach dem Zerlegen wiederverwendet werden, reinigen und auf Beschädigung und Verschleiß kontrollieren. Beschädigte oder verschlissene Teile wechseln.

Nach Abschluss einer Reparatur oder eines Service die Betriebssicherheit des Fahrzeuges sicherstellen.

### 2.5 Umwelt

Ein verantwortungsvoller Umgang mit Ihrem Motorrad sorgt dafür, dass keine Probleme und Konflikte auftauchen müssen. Um die Zukunft des Motorradfahrens zu sichern, versichern Sie sich, dass Sie das Motorrad im Rahmen der Legalität benutzen, zeigen Sie Umweltbewusstsein und respektieren Sie die Rechte anderer.

Beachten Sie bei der Entsorgung von Altöl, anderen Betriebs- und Hilfsstoffen und Altteilen die jeweiligen Gesetze und Richtlinien des jeweiligen Landes.

Da Motorräder nicht der EU-Richtlinie für die Entsorgung von Altfahrzeugen unterliegen, gibt es keine gesetzliche Regelung zur Entsorgung eines Altmotorrads. Ihr autorisierter Vertragspartner hilft Ihnen gerne.

## 2.6 Montageanleitung

Lesen Sie unbedingt diese Montageanleitung genau und vollständig, bevor Sie die erste Ausfahrt unternehmen. Die Montageanleitung enthält viele Informationen und Tipps, die Ihnen die Bedienung, Handhabung und Service erleichtern. Nur so erfahren Sie, wie Sie das Fahrzeug am besten für sich abstimmen und wie Sie sich vor Verletzungen schützen können.

Bewahren Sie die Montageanleitung an einem gut zugänglichen Ort auf, um bei Bedarf jederzeit nachschlagen zu können.

Falls Sie mehr über das Fahrzeug wissen wollen oder Unklarheiten beim Lesen auftreten, wenden Sie sich an einen autorisierten Vertragspartner.

Die Montageanleitung ist ein wichtiger Bestandteil des Zubehörs und muss beim Verkauf an den neuen Eigentümer übergeben werden.

## 2.7 Einsatzdefinition - bestimmungsgemäßer Gebrauch

Fachmännische Beratung und eine korrekte Installation des technischen Zubehörs durch einen autorisierten Vertragspartner unter Verwendung von Spezialwerkzeug ist unerlässlich, um das Optimum an Sicherheit und Funktionalität zu gewährleisten. Bei gekennzeichneten (EC, ECE,...) Artikeln sind Homologationsunterlagen vorhanden. Ob diese Homologationsunterlagen im geplanten Einsatzland eine Gesamthomologation des jeweiligen Fahrzeuges mit eingebautem technischen Zubehör gewährleisten, ist durch den Kunden, ggf. bei den nationalen Genehmigungsbehörden zu prüfen. Bei weiteren Fragen wenden Sie sich an Ihren autorisierten Vertragspartner.



### Hinweis

EU Kennzeichnungen: EC (EG–Typengenehmigung), ECE (ECE–Typengenehmigung), ABE (Allgemeine Betriebserlaubnis), EC–V (EG–Typengenehmigung für Kraftfahrzeuge), FIM (FIM Geräusch konform), CCCUO\_EU (Nicht erlaubt zur Verwendung auf öffentlichen Straßen) und HOMNN (Homologation nicht notwendig)

USA–Kennzeichnungen: 50–State (50 Staaten Recht), USFS (US Forstdienst), FIM (FIM Geräusch konform), AMA (AMA–Amateur Geräusch konform), DOT (Verkehrsministerium) und CCCUO (Nicht erlaubt zur Verwendung auf öffentlichen Straßen)

## 2.8 Fehlgebrauch

Das Fahrzeug darf nur bestimmungsgemäß eingesetzt werden.

Bei nicht bestimmungsgemäßem Einsatz können Gefahren für Personen, Material und die Umwelt entstehen. Jegliche Verwendung des Fahrzeuges, die über den bestimmungsgemäßen Gebrauch und die Einsatzdefinition hinausgeht, stellt Fehlgebrauch dar.

Fehlgebrauch umfasst darüber hinaus die Verwendung von Betriebs– und Hilfsstoffen, die die geforderten Spezifikationen für den jeweiligen Einsatz nicht erfüllen.

## 3 Wichtige Hinweise

### 3.1 Betriebsmittel, Hilfsstoffe

Betriebsmittel und Hilfsstoffe laut Bedienungsanleitung und Spezifikation verwenden.

### 3.2 Ersatzteile, Zubehör

Verwenden Sie zu Ihrer eigenen Sicherheit nur Ersatzteile und Zubehörprodukte, die von der KTM AG freigegeben und/oder empfohlen sind, und lassen Sie diese von einem autorisierten Vertragspartner montieren. Für andere Produkte und daraus entstandene Schäden übernimmt die KTM AG keine Haftung.

Einige Ersatzteile und Zubehörprodukte sind bei den jeweiligen Beschreibungen in Klammern angegeben. Ihr autorisierter Vertragspartner berät Sie gerne.

Die aktuellen **KTM PowerParts** für Ihr Fahrzeug finden Sie auf der KTM-Webseite.

Internationale KTM-Webseite: <https://www.ktm.com>

Das aktuelle **Husqvarna Mobility-Zubehör** für Ihr Fahrzeug finden Sie auf der Husqvarna Mobility-Webseite.

Internationale Husqvarna Mobility-Webseite: <https://www.husqvarna-motorcycles.com>

Das aktuelle **GASGAS Zubehör** für Ihr Fahrzeug finden Sie auf der GASGAS-Webseite.

Internationale GASGAS-Webseite: <https://www.gasgas.com/>

### 3.3 Abbildungen

Die Abbildungen in diesem Dokument enthalten zum Teil Sonderausstattungen.

Zur besseren Darstellung und Erklärung können einige Teile ausgebaut oder nicht abgebildet sein. Ein Ausbau ist nicht immer zwingend notwendig, um die beschriebenen Tätigkeiten durchzuführen. Die textlichen Angaben haben Vorrang.

### 3.4 Kundendienst

Für Fragen zu Ihrem Fahrzeug und zu KTM, Husqvarna Mobility oder GASGAS steht Ihnen Ihr autorisierter Vertragspartner gerne zur Verfügung.

Die Liste der autorisierten Vertragspartner finden Sie auf der KTM-Webseite.

Internationale KTM-Webseite: <https://www.ktm.com>

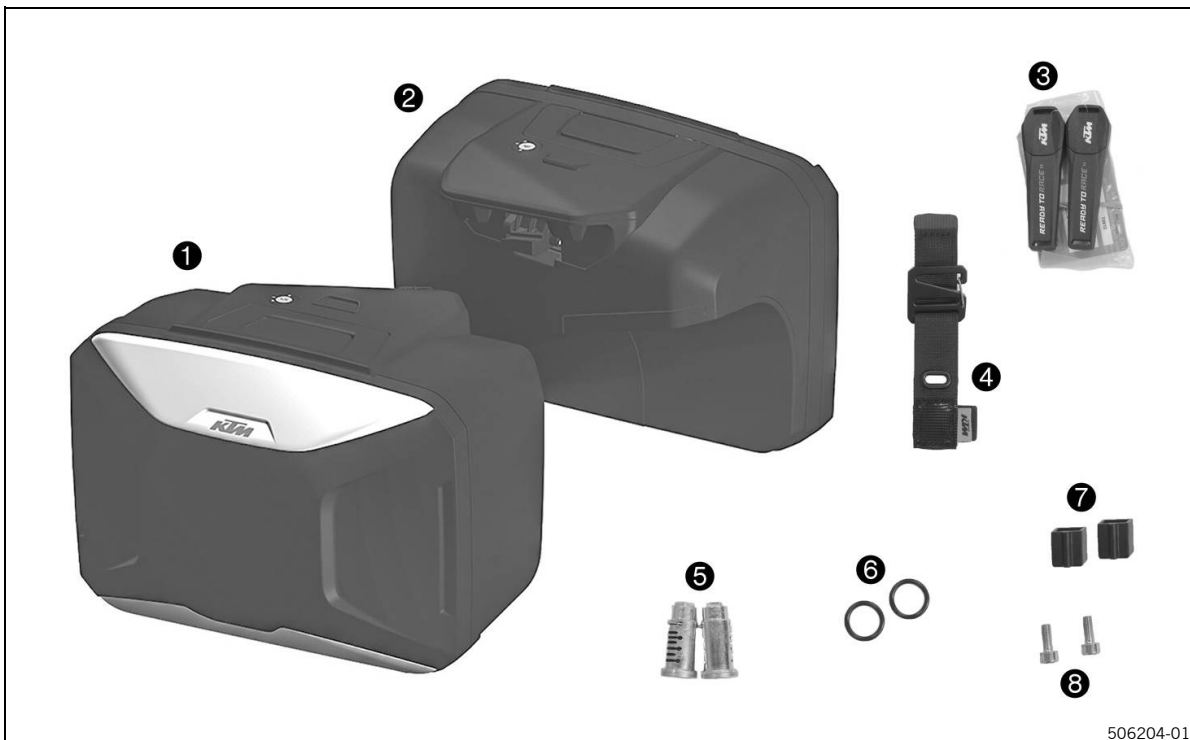
Die Liste der autorisierten Vertragspartner finden Sie auf der Husqvarna Mobility-Webseite.

Internationale Husqvarna Mobility-Webseite: <https://www.husqvarna-motorcycles.com>

Die Liste der autorisierten Vertragspartner finden Sie auf der GASGAS-Webseite.

Internationale GASGAS-Webseite: <https://www.gasgas.com/>

4.1 Lieferumfang Kofferset

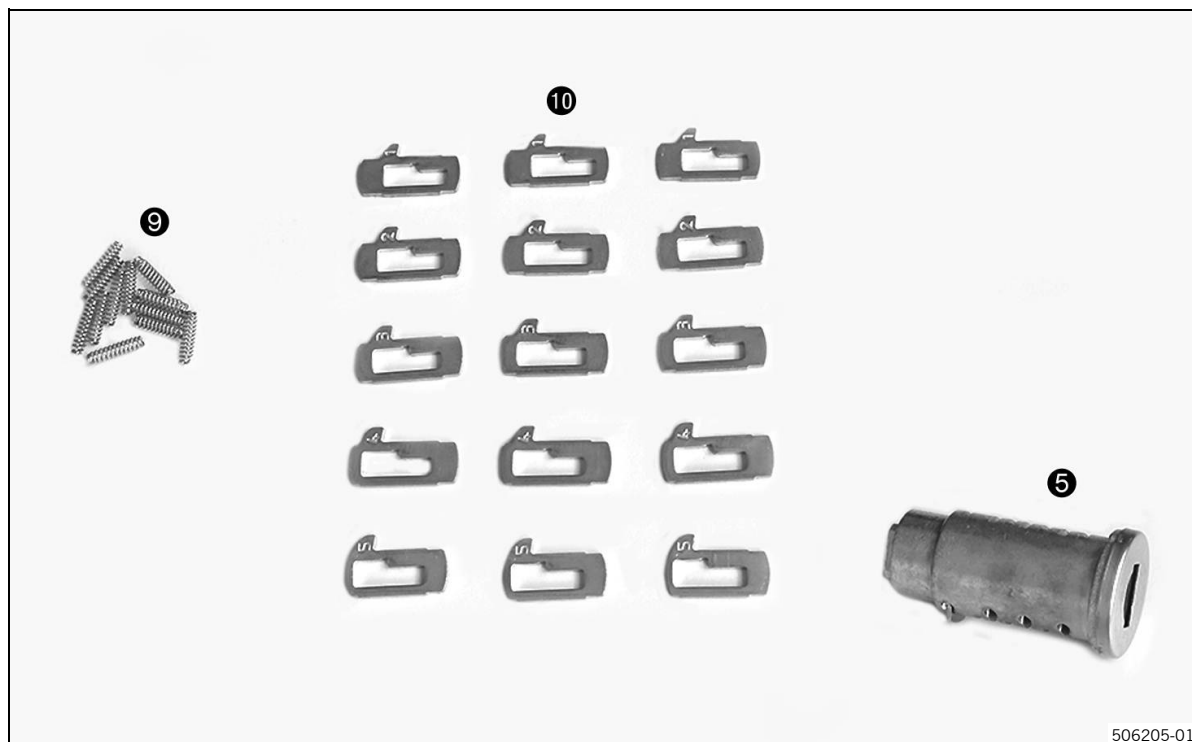


506204-01

- ① Seitenkoffer links  
Menge 1 Stk.
- ② Seitenkoffer rechts  
Menge 1 Stk.
- ③ Schlüssel  
Menge 2 Stk.
- ④ Schlüsselhalter  
Menge 1 Stk.
- ⑤ Schließzylinder  
Menge 2 Stk.
- ⑥ O-Ring  
Menge 2 Stk.
- ⑦ Schließzylinder-Adapter  
Menge 2 Stk.
- ⑧ Sechskantschraube M4  
Menge 2 Stk.

## 5 Lieferumfang Schließzylinder

### 5.1 Lieferumfang Schließzylinder



506205-01

- ⑤ Schließzylinder  
Menge 1 Stk.
- ⑨ Feder für Zuhaltung  
Menge 12 Stk.
- ⑩ Zuhaltung  
Menge 15 Stk.

## 6.1 Montage



### WARNUNG

**Unfallgefahr** Die Montage von Gepäckstücken kann das Fahrverhalten stark verändern. Gepäckstücke verändern das Fahr-, Kurven- und Bremsverhalten insbesondere in beladenem Zustand und vergrößern die Seitenwindempfindlichkeit.

- Fahren Sie bei starkem Wind besonders vorsichtig.
- Tasten Sie sich langsam an die zulässige Höchstgeschwindigkeit heran.

Höchstgeschwindigkeit mit montierten Gepäckstücken	150 km/h
--	----------



### WARNUNG

**Unfallgefahr** Überladung, einseitige Zuladung oder verrutschendes Gepäck beeinträchtigt das Fahrverhalten.

- Stellen Sie sicher, dass die maximale Zuladung nicht überschritten wird.

Zuladung je Seitenkoffer	≤ 10 kg
--------------------------	---------

- Verwenden Sie immer zwei Seitenkoffer gleichzeitig und verteilen Sie das Gepäck gleichmäßig auf beide Seiten.
- Sichern Sie das Gepäck im Seitenkoffer gegen Verrutschen.



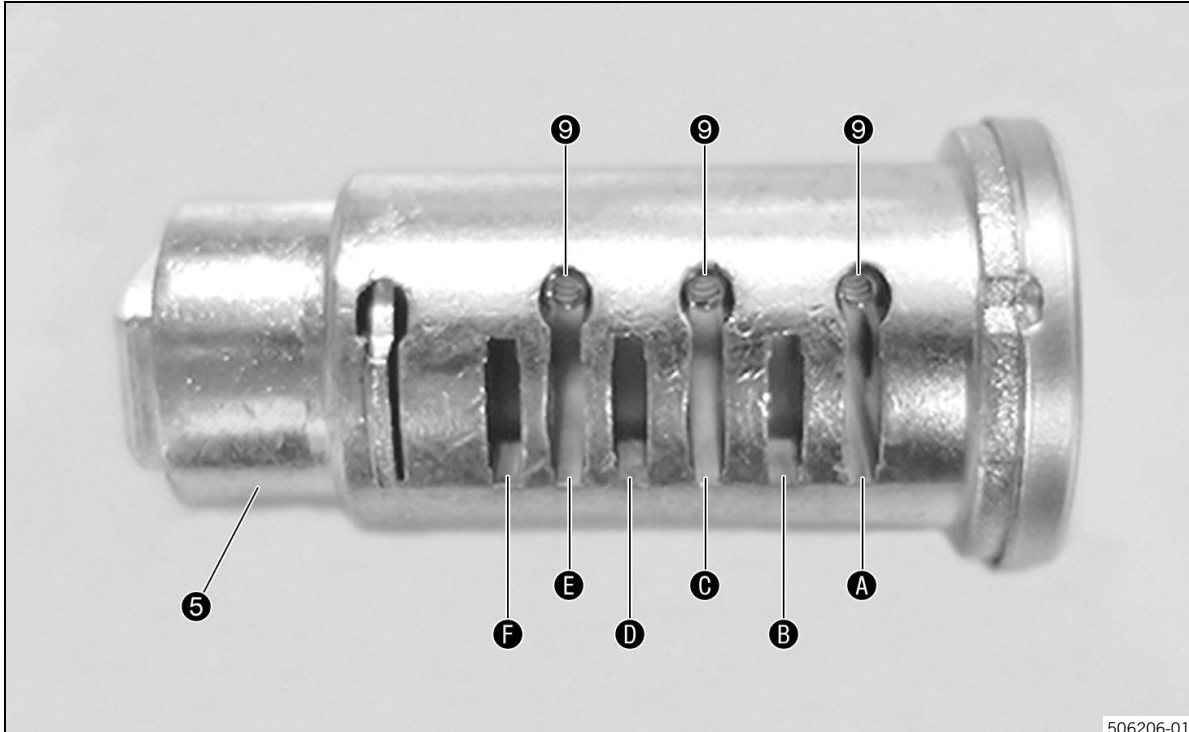
### Hinweis

Beim Reinigen mit dem Hochdruckreiniger mindestens einen halben Meter Abstand zu den Koffern einhalten.

Ein neutrales Reinigungsmittel (Wasser mit Neutralseife) verwenden.

Bedingung: Für die Montage des Koffersets wird der passende Kofferträger (nicht im Lieferumfang) benötigt.

### Schließzylinder montieren



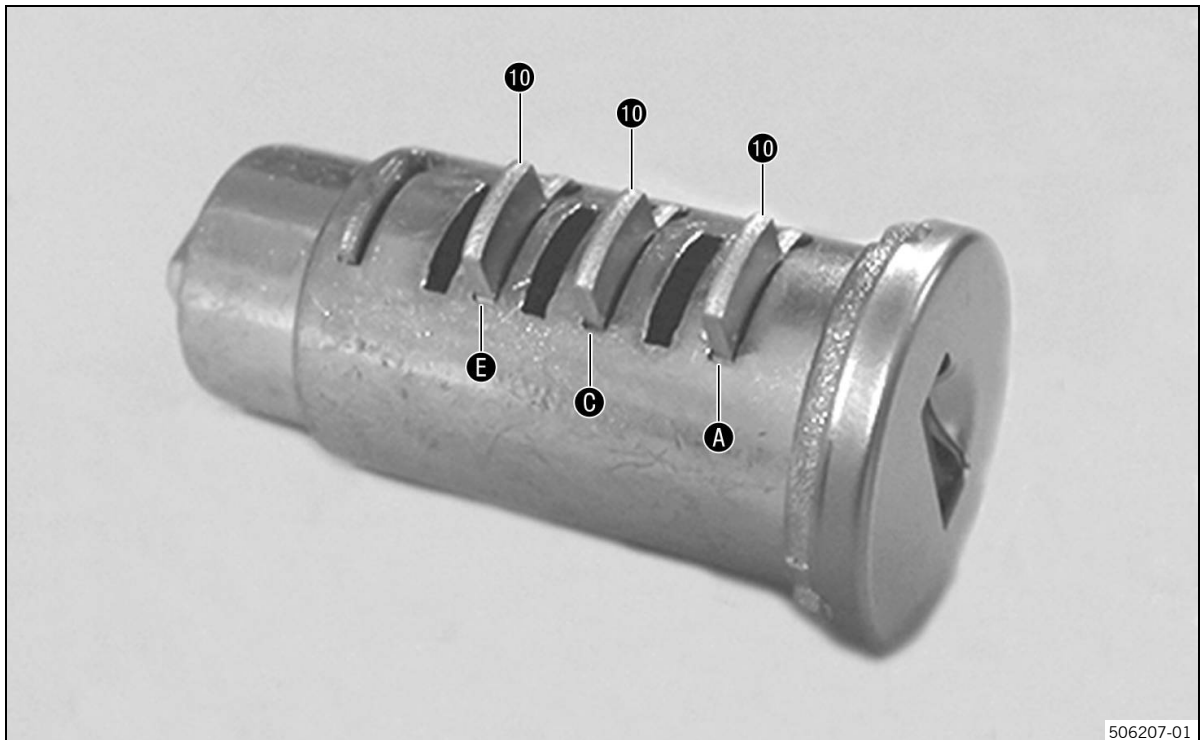
506206-01

- Federn **9** (Lieferumfang) in die Kammern **A**, **C** und **E** des Schließzylinders **5** (alles Lieferumfang) einsetzen.

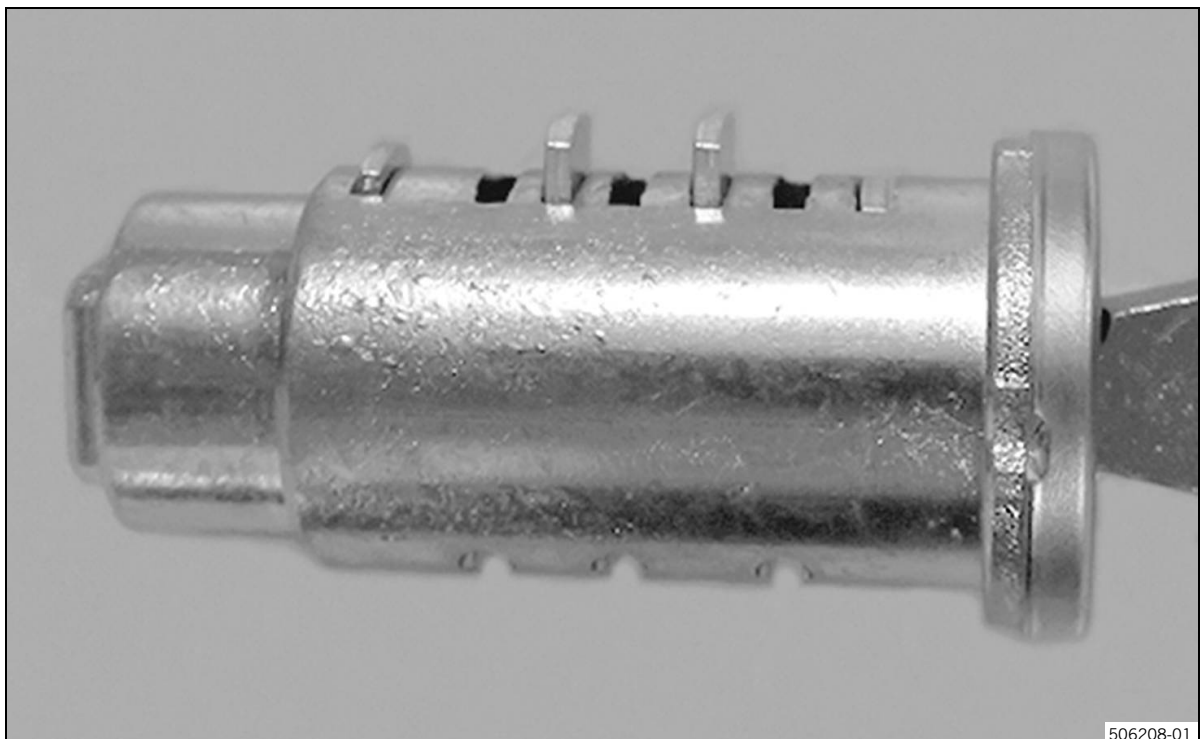


## Tipp

Der Lieferumfang des Schließzylinders enthält viele Kleinteile. Es wird empfohlen, den Zusammenbau an einem Tisch sitzend durchzuführen.



- Zuhaltungen 10 (Lieferumfang) mit der Ziffer 1 in die Kammern A, C und E einsetzen.

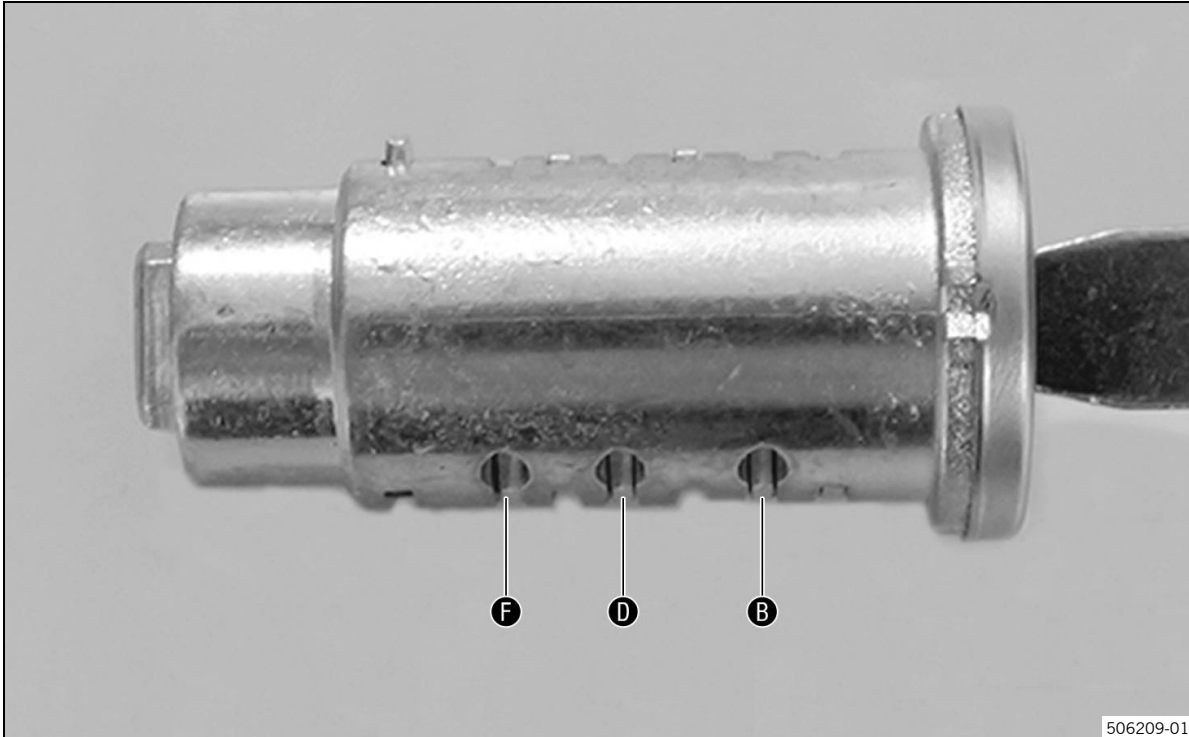


- Schlüssel einsetzen und überprüfen, ob die Zuhaltungen mit der Ziffer 1 passend sind.

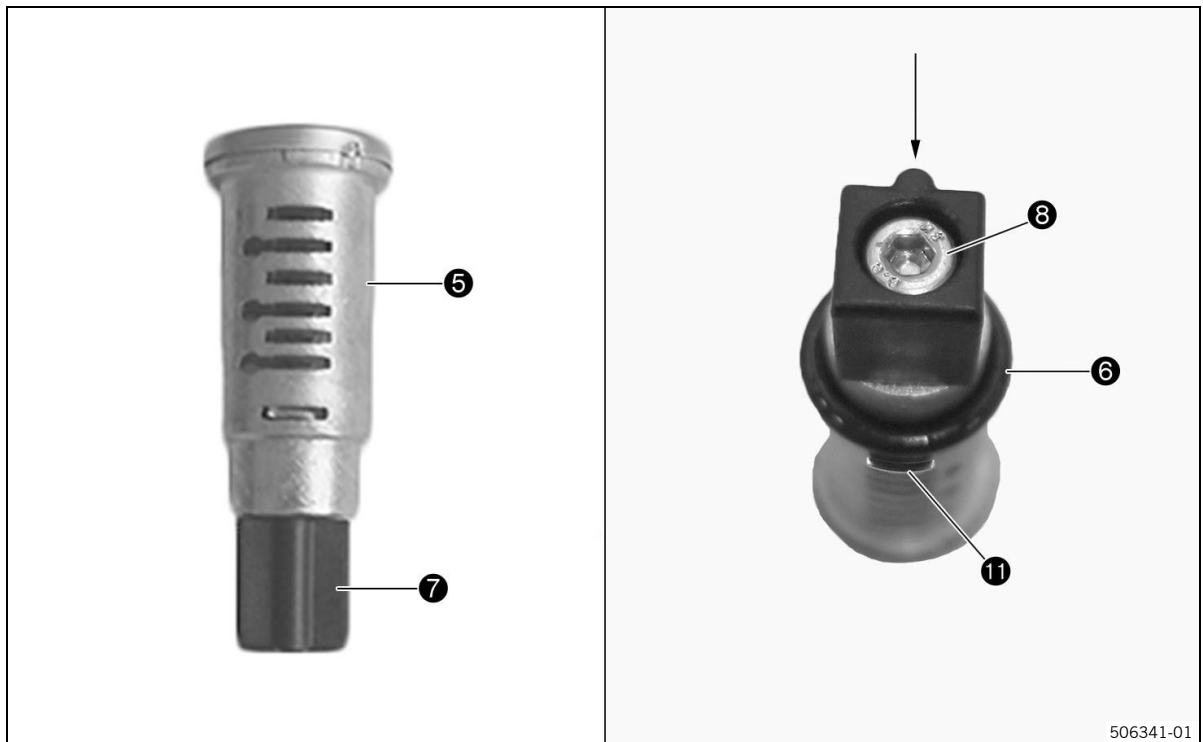
- ✓ Alle Zuhaltungen schließen plan mit dem Schließzylinder ab.
- Nicht passende Zuhaltungen gegen die mit der passenden Nummer austauschen.

**Tipp**

Es ist empfehlenswert zu notieren, welche Ziffern die passenden Zuhaltungen besitzen, damit man die folgenden Schließzylinder gleich bestücken kann.

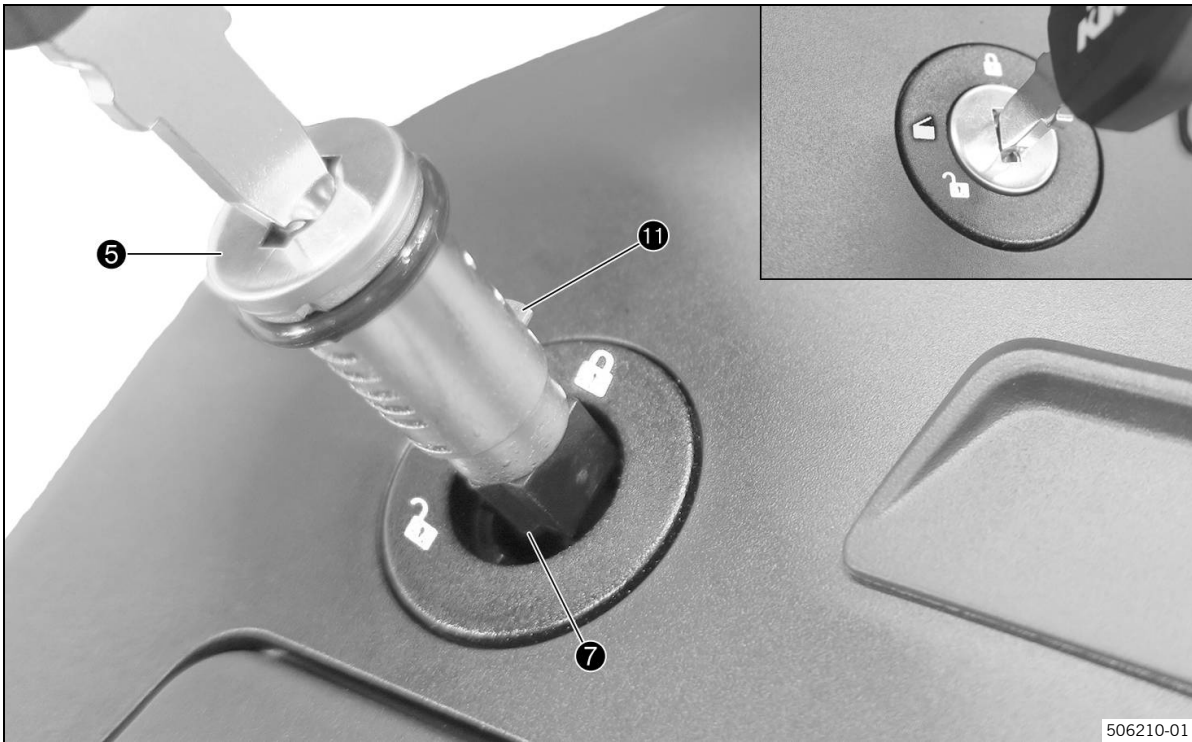


- Arbeitsschritte für die Kammern **B**, **D** und **F** wiederholen, bis die ersten sechs Kammern mit den passenden Zuhaltungen belegt sind.
- Schlüssel einsetzen.
  - ✓ Alle Zuhaltungen schließen plan mit dem Schließzylinder ab.



- Falls nicht vormontiert, Schließzylinder-Adapter **7** mit Schraube **8** am Schließzylinder **5** (alles Lieferumfang) montieren und festziehen.
  - ✓ Die Haltenase des Schließzylinder-Adapters (s. Pfeil) befindet sich auf der gegenüberliegenden Seite des Einrastbleches **11**.
- O-Ring **6** (Lieferumfang) fetten und montieren.

Langzeitfett  (S. 29)



506210-01

- Schließzylinder **5** wie dargestellt positionieren und einsetzen.
  - ✓ Die Haltenase des Schließzylinder-Adapters **7** zeigt nach unten.
  - ✓ Einrastblech **11** rastet ein.



506212-01

- Schlüsselstellung nach oben **G**.
  - ✓ Koffer sind abgeschlossen und verriegelt.
- Schlüsselstellung **H**.

- ✓ Koffer lassen sich öffnen und schließen.
- Schlüsselstellung ①.
- ✓ Koffer sind entriegelt und lassen sich montieren und abnehmen.

### Koffer öffnen



506213-01

- Schlüsselstellung ①.
- Druckknopf ⑫ nach unten drücken und gleichzeitig den Deckel aufziehen.



### Hinweis

Es kann erforderlich sein, den Deckel erst ganz zuzudrücken, damit er sich öffnen lässt.

## Koffer schließen



506214-01

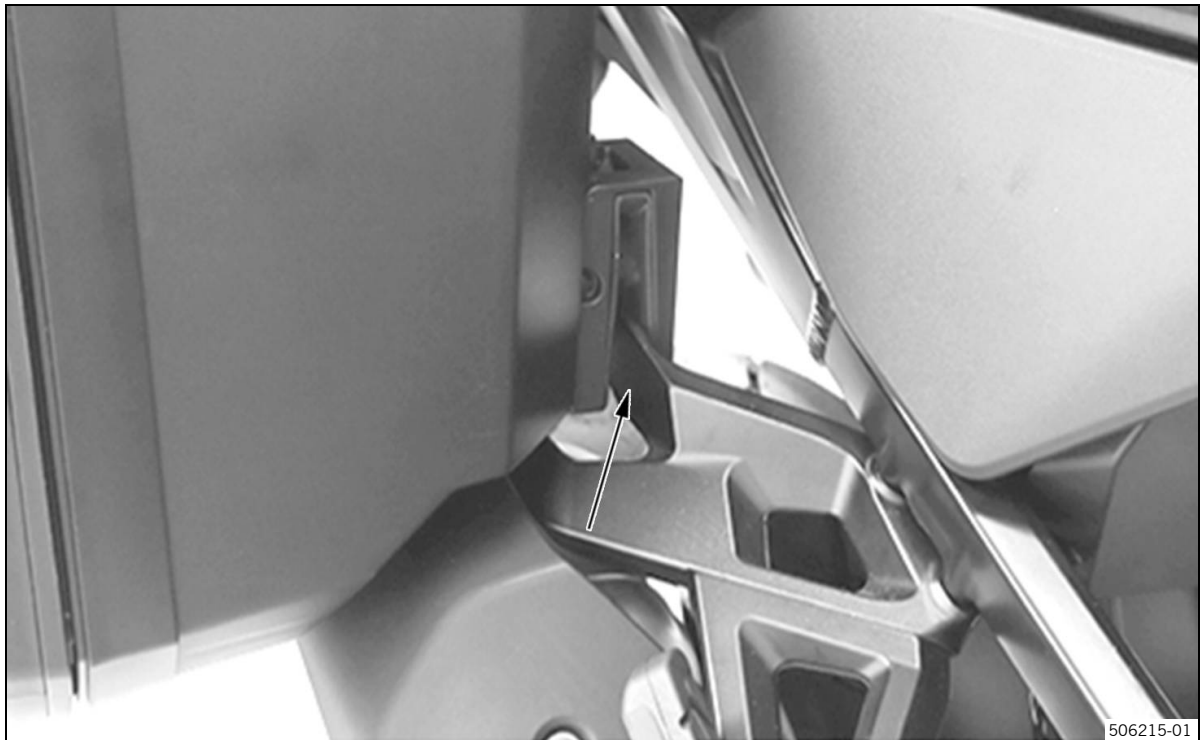
- Deckel fest zudrücken.
  - ✓ Verschluss rastet hörbar ein.
- Schlüsselstellung nach oben **G** und Schlüssel abziehen.

Während der Fahrt müssen die Koffer verriegelt sein.

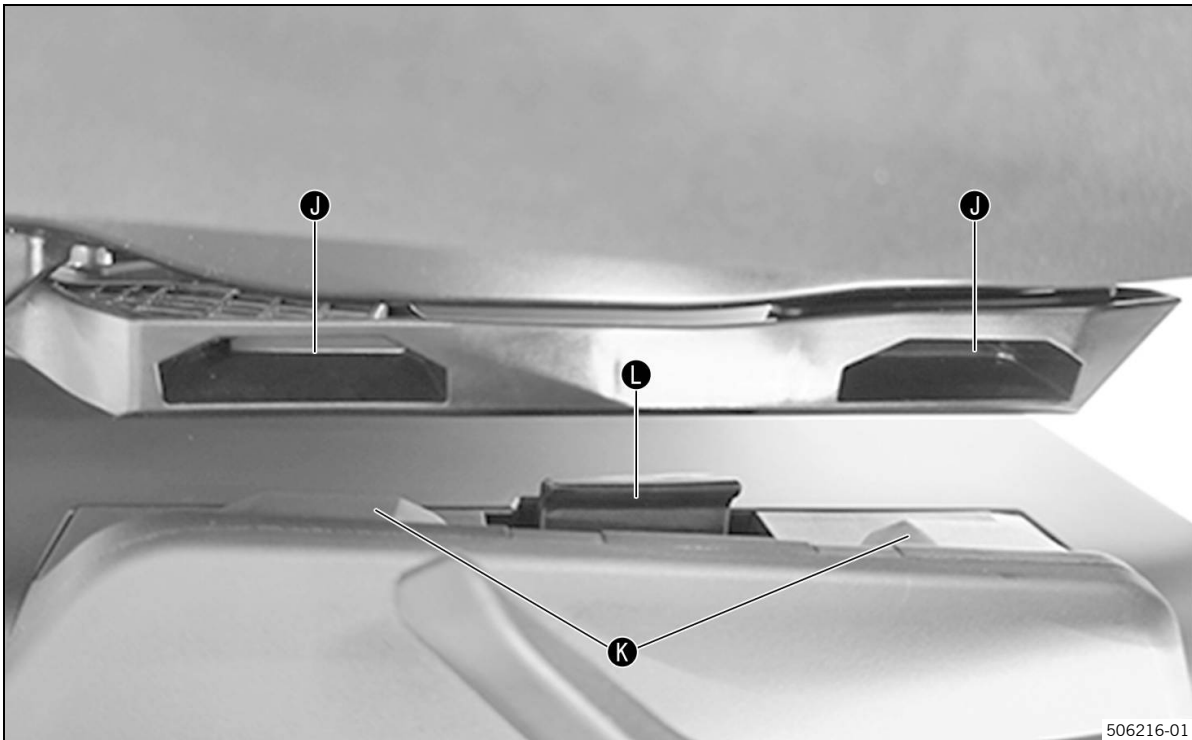
## Montage Koffer



- Schlüsselstellung ①.
- Verschlussriegel ⑬ ganz nach hinten schieben, bis der Tragegriff nach oben springt.



- Koffer auf dem Fersenschutz positionieren.



506216-01

- Und gleichzeitig oben in den Aufnahmen **J** des Kofferträgers positionieren.
  - ✓ Die Kofferhaken **K** sitzen vollständig und fest in den Aufnahmen **J** des Kofferträgers.
  - ✓ Die Verriegelung **L** greift unter den Kofferträger.
  - ✓ Die kofferseitige Aufnahme sitzt korrekt auf dem Fersenschutz.
- Tragegriff ganz nach unten drücken und den Schlüssel nach oben auf Schlüsselstellung **E** zurück drehen und abziehen.

Während der Fahrt müssen die Koffer verriegelt sein.
--

Immer zwei Seitenkoffer gleichzeitig benutzen, die Ladung gleichmäßig auf beide Seiten verteilen und gegen Verrutschen sichern.
---

Sicherstellen, dass alle Zubehörteile und Gepäckstücke sorgfältig befestigt sind.
---

Regelmäßig alle Verbindungen auf festen Sitz kontrollieren.
---

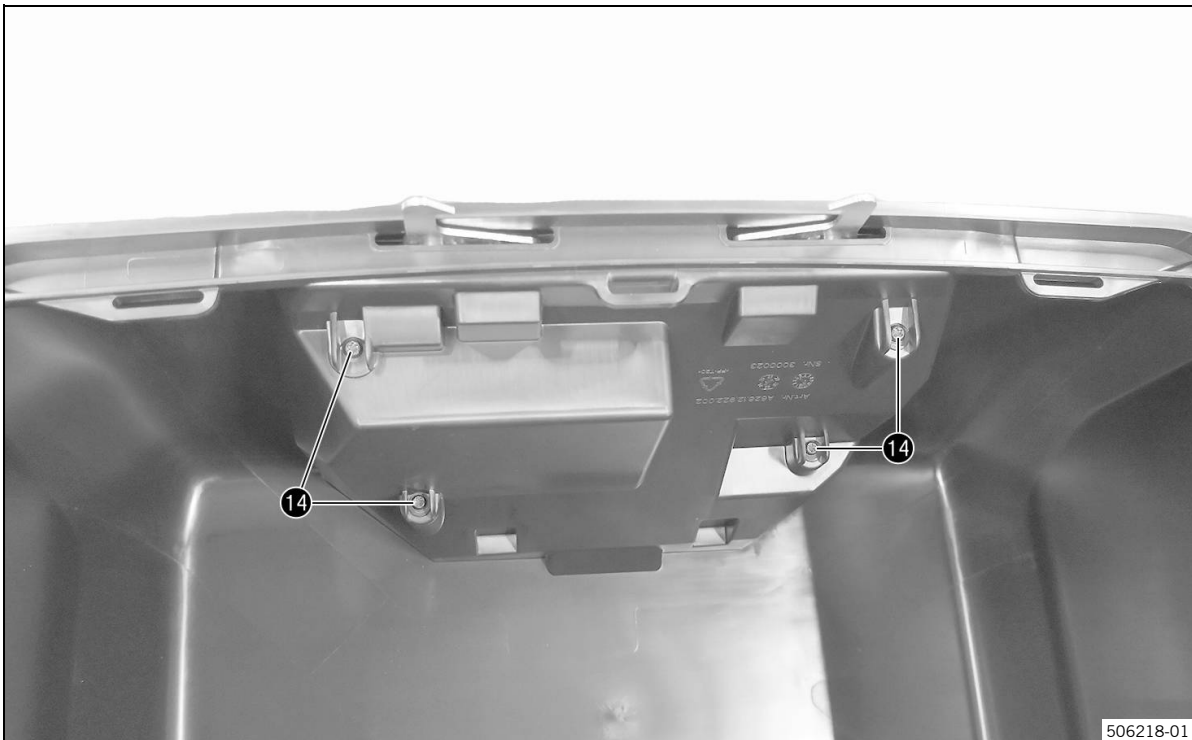
## Koffer abnehmen



506217-01

- Schlüsselstellung ①.
- Verschlussriegel ⑬ ganz nach hinten schieben, bis der Tragegriff nach oben springt.
- Koffer am Tragegriff nach oben ziehen und abnehmen.

## 7.1 Schließzylinder wechseln

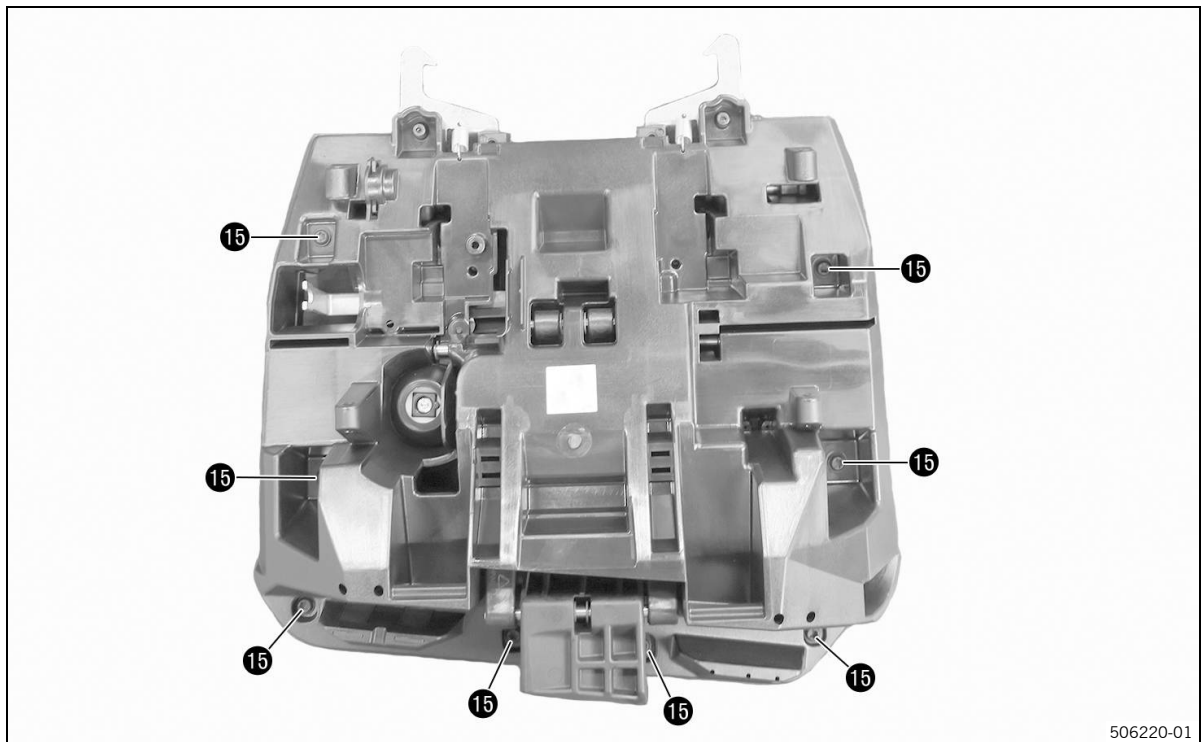


- Schlüsselstellung **H**.
- Koffer öffnen.
- Schrauben **14** entfernen.



- Verriegelungseinheit aus den Führungen heraus ziehen.

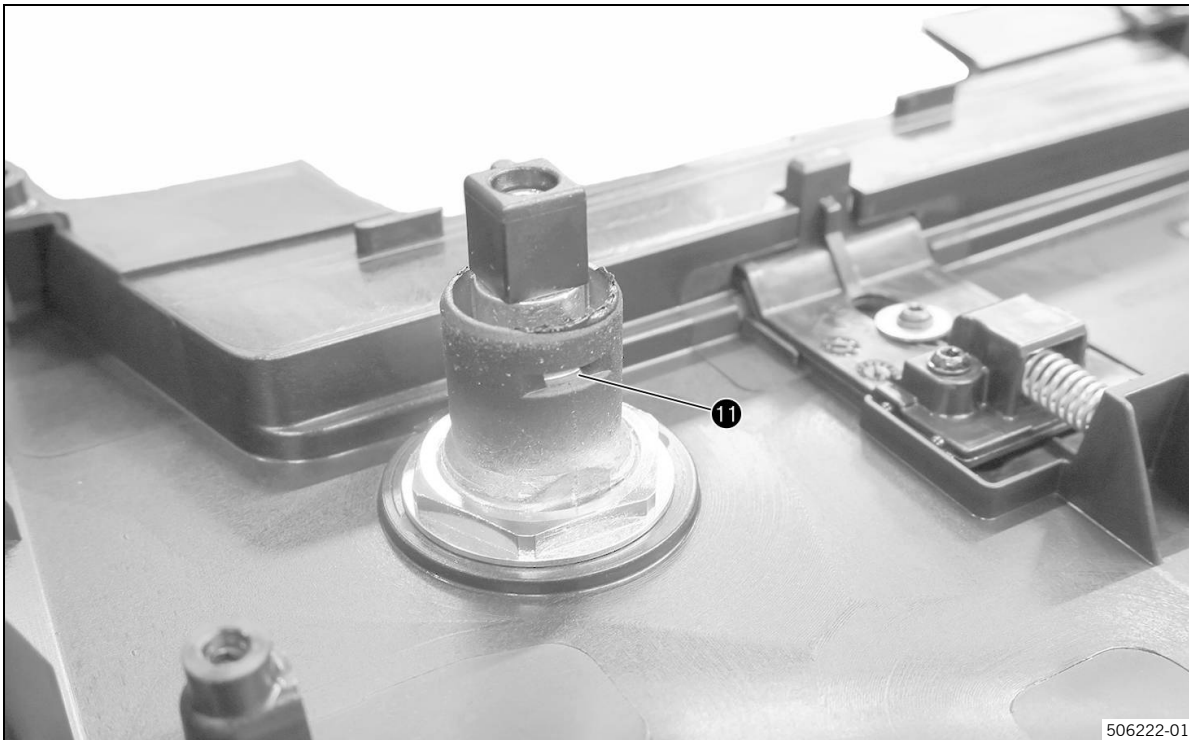
## 7 Schließzylinder wechseln



- Schrauben **15** von Entriegelungseinheit entfernen.

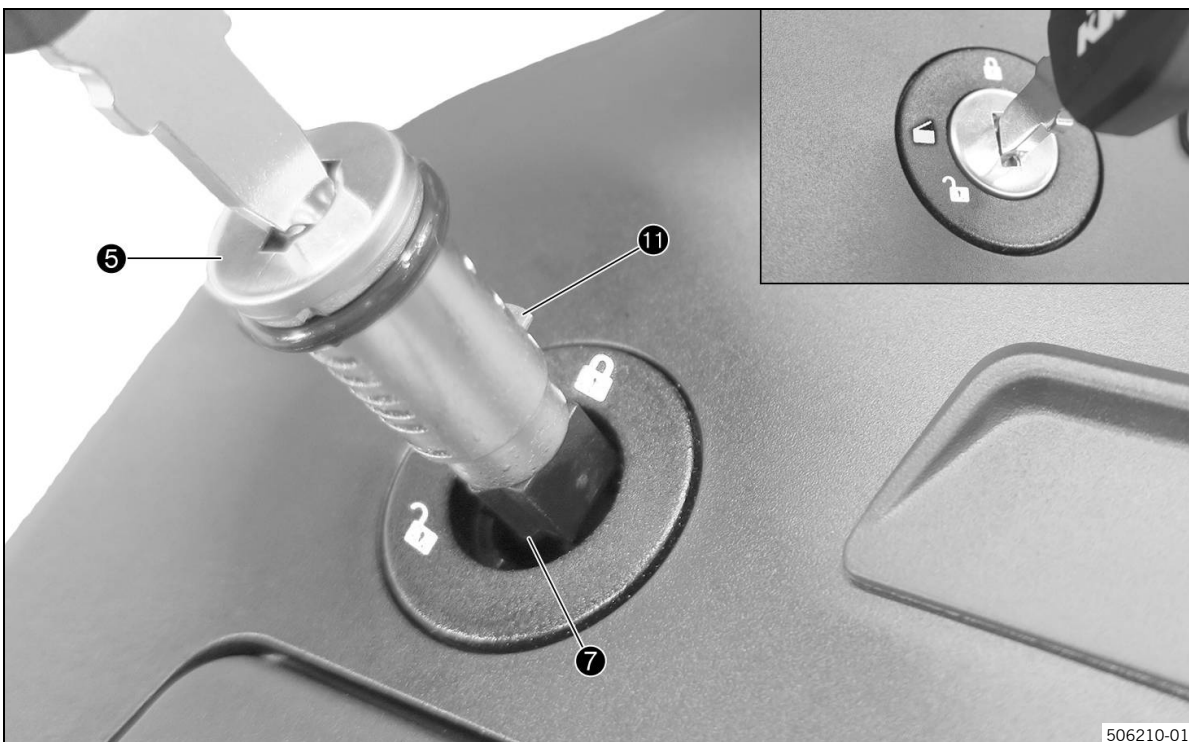


- Verschlussriegel **13** ganz nach hinten schieben.
- Tragegriff nach oben ziehen und Deckel **16** abnehmen.



- Schlüsselstellung nach oben **6**.
- Einrastblech **11** in den Schließzylinder hinein drücken.
- Schließzylinder entfernen.

Der Schlüssel muss im Schließzylinder bleiben.



- Schließzylinder **5** wie dargestellt positionieren und einsetzen.

## 7 Schließzylinder wechseln

- ✓ Die Haltenase des Schließzylinder-Adapters **7** zeigt nach unten.
- ✓ Einrastblech **11** rastet ein.



- Linker Koffer: Schlüsselstellung **H**.

Die Markierungen auf den Zahnrädern stimmen überein (s. Pfeil).

- ✓ Die Aussparung für die Haltenase des Schließzylinder-Adapters zeigt nach rechts.
- Verriegelungsblech **17** wie dargestellt positionieren.



- Rechter Koffer: Schlüsselstellung **H**.

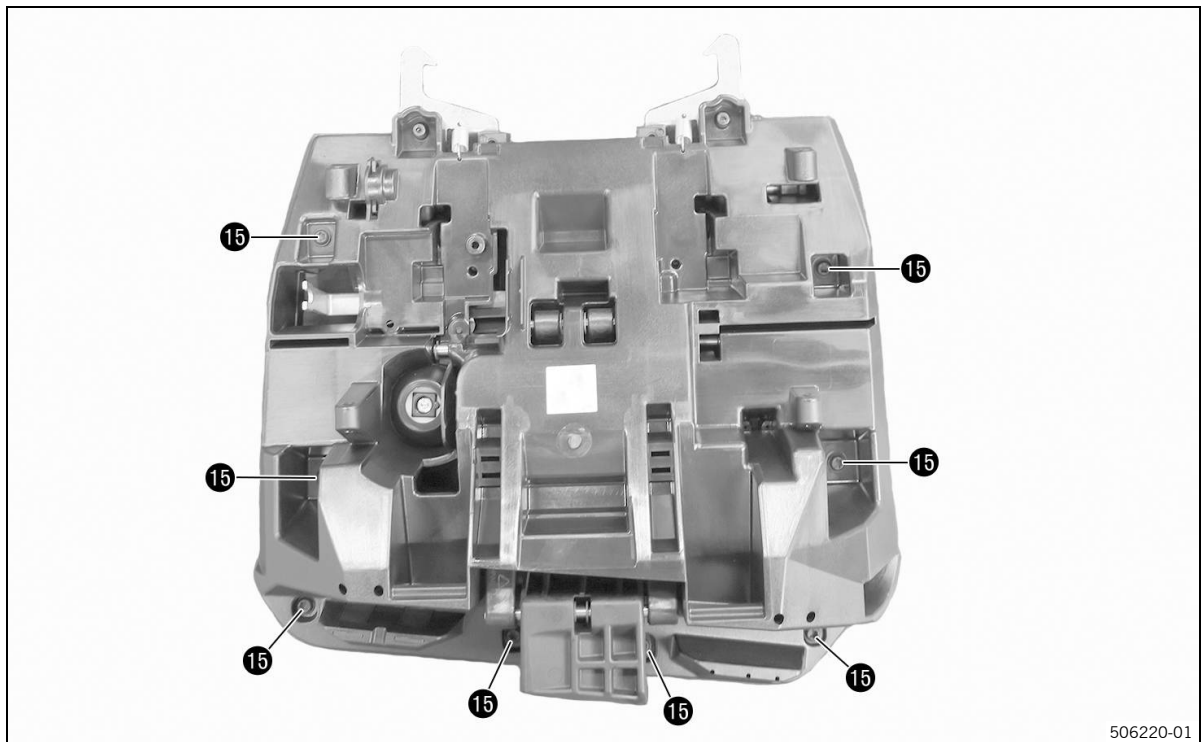
Die Markierungen auf den Zahnradern stimmen überein (s. Pfeil).

- ✓ Die Ausparung für die Haltenase des Schließzylinder-Adapters zeigt nach links.
- Verriegelungsblech **17** wie dargestellt positionieren.



- Deckel **16** vorsichtig positionieren.

## 7 Schließzylinder wechseln



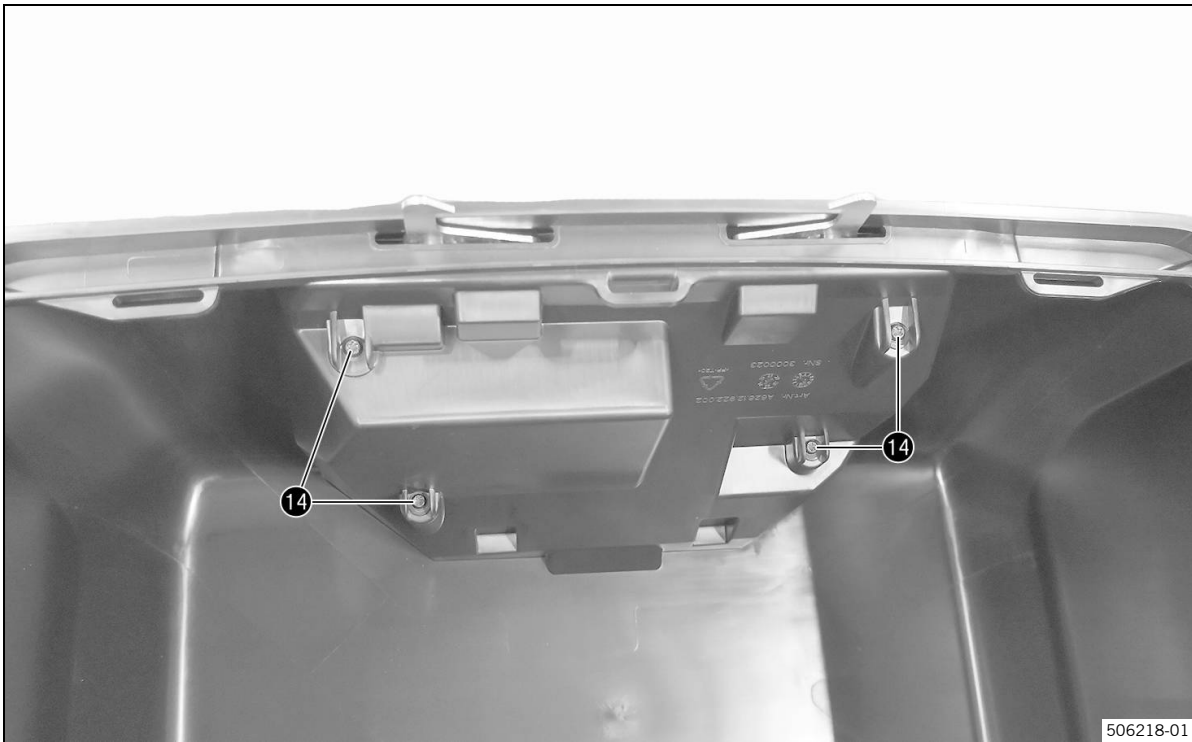
506220-01

- Schrauben 15 montieren und festziehen.



506343-01

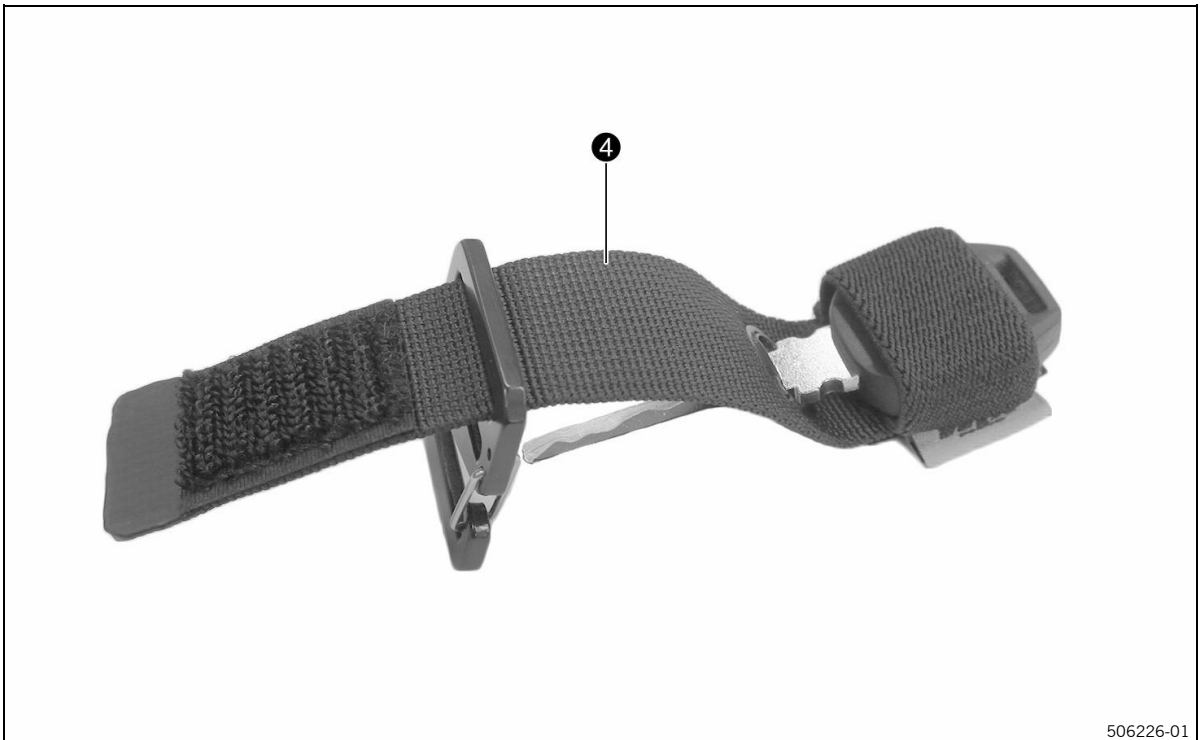
- Tragegriff ganz nach unten drücken
- Verriegelungseinheit in die Führungen schieben.



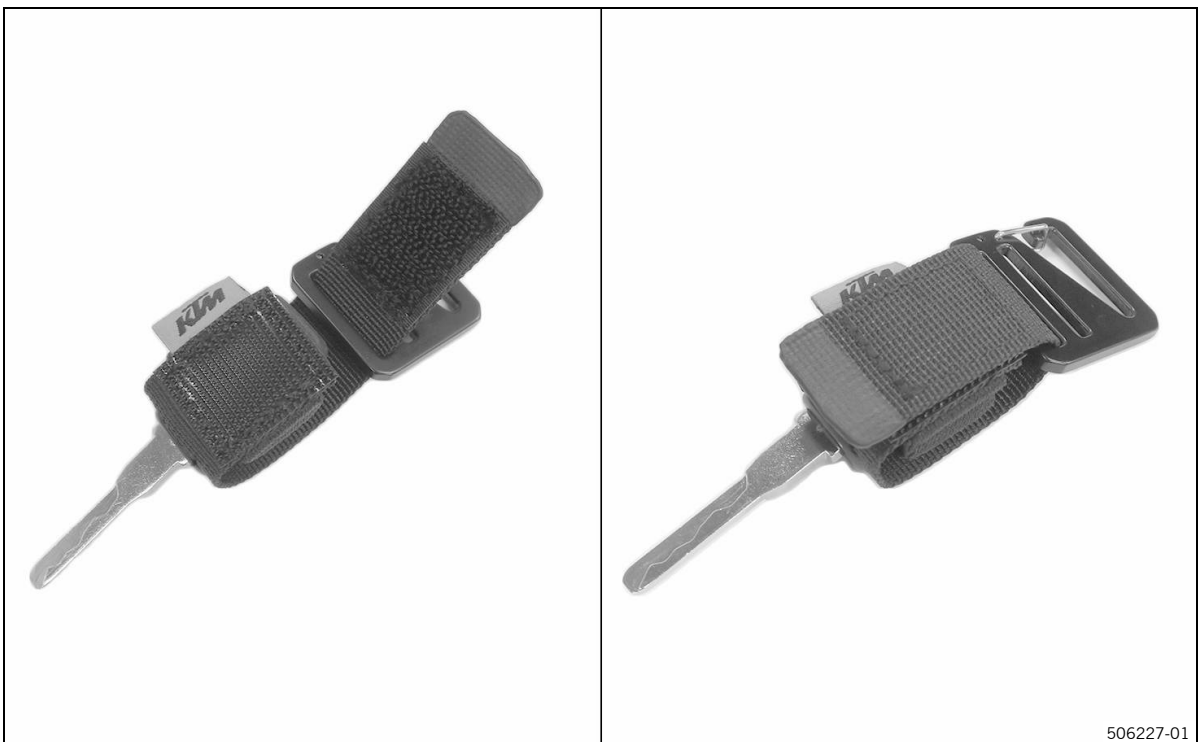
- Schrauben 14 montieren und festziehen.
- Koffer schließen.
- Schlüsselstellung nach oben 6 und Schlüssel abziehen.



## 8.1 Montage Schlüsselhalter



- Schlüssel wie dargestellt in der Schlaufe des Schlüsselhalters ④ (Lieferumfang) positionieren und durch die Öffnung schieben.



- Das Band um den Schlüssel legen und den Klettverschluss schließen.

**A Schmierstoffe**

**Langzeitfett**

**Empfohlener Lieferant**

---

**MOTOREX®**

- **Bike Grease 2000**
-



\* 3 2 4 0 3 3 7 D E \*

3240337

09/12/2025

**KTM AG**  
Stallhofnerstraße 3 | 5230 Mattighofen  
Österreich

# Fitting instructions

**TOURING CASE SET  
A62612925088**



We are delighted that you have chosen this product. Our high-quality product has been tried and tested for racing and specially developed for sporting challenges. Correct installation of the product is essential for guaranteeing the maximum level of safety and functionality. Please follow the fitting instructions or contact an authorized dealer. The (quasi-)manufacturer or supplier cannot be held accountable for incorrect assembly or use of this product.

**KTM AG is represented in the countries by:**

- KTM Sportmotorcycle GmbH, Stallhofnerstrasse 3, 5230 Mattighofen, Austria
- Husqvarna Mobility GmbH, Stallhofnerstraße 3, 5230 Mattighofen, Austria
- GASGAS GmbH, Stallhofnerstraße 3, 5230 Mattighofen, Austria

The mounting instructions contain the latest information for this model series at the time of going to print. However, minor differences due to further developments in design cannot be ruled out completely.

All specifications are non-binding. KTM AG specifically reserves the right to modify or delete technical specifications, prices, colors, forms, materials, services, designs, equipment, etc., without prior notice and without specifying reasons, to adapt these to local conditions, as well as to stop production of a particular model without prior notice. KTM AG accepts no liability for delivery options, deviations from figures and descriptions, misprints, and other errors. Some of the models shown partly contain special equipment that does not belong to the standard scope of supply.

© 2025 KTM AG, Mattighofen Austria

All rights reserved. Figures: Mitterbauer / Visus Studios / KISKA / KTM

Written permission from the copyright owner is required before any duplication or reproduction.

**ISO 9001**

KTM applies quality assurance processes that lead to the highest possible product quality as defined in the ISO 9001 international quality management standard.



---

12 100 6061

---

**Issuing institution:**

TÜV SÜD Management Service GmbH









KTM AG  
Stallhofnerstraße 3  
5230 Mattighofen, Austria



# 1 Means of representation

## 1.1 Conventions

### 1.1.1 Icons

-  Indicates a desired result (e.g. of a work step or a function).
-  Indicates an undesired result (e.g. of a work step or a function).
-  All work marked with this symbol requires specialist knowledge and technical understanding. Ensure that this work is carried out or supervised by trained personnel from an authorized partner of the vehicle manufacturer, and that any special tools required are used.
-  Indicates a page reference.
-  Indicates information with more details.
-  Indicates a tip, e.g. to simplify work.
-  Indicates the result from a test step.
-  Indicates the end of an activity, including any rework.

### 1.1.2 Formatting

<b>Proprietary name</b>	Indicates a proprietary name.
<b>Name</b> ®	Indicates a protected name.
<b>Brand</b> ™	Indicates a brand available on the open market.
<b><u>Underlined terms</u></b>	Refer to technical details of the vehicle or indicate technical terms that are explained in the glossary.

### 1.1.3 Abbreviations

Fig.	Figure
Part no.	Part number
or	respectively
approx.	circa
poss.	possibly/possible
if necessary	if necessary
compl.	complete
acc.	according
Max.	maximum
min.	at least
no.	number
no fig.	no figure
s.	see
among others	among others/not limited to
etc.	et cetera
e.g.	for example

## 2.1 Safety instructions

### Function of the safety instruction

Safety instruction brings attention to dangers when handling the product. Hazards are classified, named, described, and supplemented with information on how to avoid them.

- If there is a safety instruction before a list of instructions, the danger exists throughout the entire activity.
- If there is a safety instruction immediately before an instruction, the next step presents a danger.

### Safety instruction layout

All safety instructions are identified by a signal word and a warning symbol. The combination of signal word and warning symbol determines the degree of danger.



#### **DANGER**

Indicates an imminent danger that leads to serious injury or death.



#### **WARNING**

Indicates a potentially imminent danger that could lead to serious injury or death.



#### **CAUTION**

Indicates a potentially imminent danger that can lead to minor or slight injuries.



#### **NOTE**

Indicates a situation that can lead to damage to the product or the product environment.



#### **NOTE**

Indicates a situation that can lead to environmental damage.

## 2.2 Safe use



#### **DANGER**

**Danger of accidents** A rider who is not fit to ride poses a danger to themselves and to others.

- Do not operate the vehicle if you are not fit to ride due to alcohol, drugs, or medication.
- Do not operate the vehicle if you are physically or mentally incapable of doing so.



#### **DANGER**

**Danger of poisoning** Exhaust gases are toxic and inhaling them may result in unconsciousness and death.

- Always ensure that there is sufficient ventilation when running the engine.
- Use suitable exhaust extraction when starting or running the engine in an enclosed space.



#### **WARNING**

**Danger of burns** Some vehicle components become hot when the vehicle is operated.

- Do not touch any parts such as the exhaust system, radiator, engine, damper, or brake system before the vehicle parts have cooled down.
- Allow the vehicle parts to cool down before performing any work on the vehicle.

Only operate the vehicle when it is in perfect technical condition, in accordance with its intended use, and in a safe and environmentally compatible manner.

The vehicle must only be used by trained persons. An appropriate driver's license is needed to drive the vehicle on public roads.

Have any faults that impair safety immediately remedied by an authorized partner.

Observe the information stickers and warning stickers affixed to the vehicle.

## 2.3 Protective clothing



### WARNING

**Risk of injury** Missing or inadequate protective clothing increases the risk of injury.

- Wear appropriate protective clothing such as helmet, boots, gloves as well as pants and a jacket with protectors on all rides.
- Always wear protective clothing that is in good condition and meets the legal regulations.

In the interest of your own safety, KTM AG recommends that you only operate the vehicle while wearing suitable protective clothing.

## 2.4 Work rules

Unless specified otherwise, the ignition must be switched off during all work (models with ignition lock, models with transponder key) or the engine must be at a standstill (models without ignition lock or transponder key).

Special tools are required for some work. The tools are not part of the vehicle, but can be ordered using the number in parentheses. Example: bearing puller (15112017000)

Unless otherwise noted, normal conditions apply to all tasks and descriptions.

Ambient temperature	20 °C (68.0 °F)
Ambient air pressure	1,013 mbar (14.69 psi)
Relative air humidity	60 ±5 %

During assembly, use new parts to replace parts which cannot be reused (e.g. self-locking screws and nuts, expansion screws, seals, sealing rings, O-rings, pins, and lock washers).

A thread lock (e.g. **Loctite**®) is required for some screw connections. Observe the manufacturer's specific instructions for use.

If thread lock (e.g. **Precote**®) has already been applied to a new part, do not apply any additional thread lock.

After disassembly, clean the parts that are to be reused and check them for damage and wear. Replace damaged or worn parts.

After completing a repair or service, check the operating safety of the vehicle.

## 2.5 Environment

If you use your motorcycle responsibly, you can ensure that problems and conflicts do not occur. To protect the future of the motorcycle sport, make sure that you use your motorcycle legally, be environmentally aware, and respect the rights of others.

When disposing of used oil, other operating and auxiliary fluids, and used components, comply with the laws and regulations of the respective country.

As motorcycles are not subject to the EU regulations governing the disposal of end-of-life vehicles, there are no legal regulations that pertain to the disposal of an end-of-life motorcycle. An authorized partner will be happy to help.

## 2.6 Mounting instructions

It is important that you read these mounting instructions carefully and completely before making your first trip. The mounting instructions contain lots of information and tips to make operation, handling and servicing easier for you. Only then will you find out how to best customize the vehicle for your own use and how you can protect yourself from injury.

Keep the mounting instructions in an easily accessible place so that you can refer to them at any time if necessary.

If you would like to know more about the vehicle or have questions about the material, please contact an authorized partner.

The mounting instructions are an important component of the accessories and must be handed over to the new owner if the vehicle is sold.

## 2.7 Use definition – intended use

It is imperative that an authorized partner provides expert consultation on technical accessories and installs these parts properly using any special tools to ensure optimum safety and function. Homologation documents are available for designated parts (EC, ECE, etc.). The customer must check, if necessary with the national approving authorities, if these homologation documents ensure total homologation of the respective vehicle with installed technical accessories in the planned country of use. If you have any other questions, please contact your authorized dealer.



### Note

EU markings: EC (EC type approval), ECE (ECE type approval), ABE (national type approval (NTA)), EC-V (EC type approval for motor vehicles), FIM (FIM noise conformity), CCCUO\_EU (not permitted for use on public roads) and HONN (homologation not necessary)

USA markings: 50–State (50 states law), USFS (US Forest Service), FIM (FIM noise conformity), AMA (AMA amateur noise conformity), DOT (Department of Transportation) and CCCUO (not permitted for use on public roads)

## 2.8 Improper use

The vehicle may only be used as intended.

Improper use can result in danger to people, property and the environment.

Any use of the vehicle beyond the intended and defined use constitutes misuse.

Improper use includes the use of operating and auxiliary materials that do not meet the required specifications for the respective use.

## 3 Important notes

### 3.1 Auxiliary material, operating material

Use operating materials and auxiliary materials in accordance with the operating instructions and specifications.

### 3.2 Spare parts, accessories

For your own safety, only use spare parts and accessory products that are approved and/or recommended by KTM AG and have them installed by an authorized partner. KTM AG accepts no liability for other products and any resulting damage or loss.

Certain spare parts and accessory products are specified in parentheses in the descriptions. Your authorized contractual partner will be happy to advise you.

The current **KTM PowerParts** for your vehicle can be found on the KTM website.

International KTM Website: <https://www.ktm.com>

The current **Husqvarna Mobility accessories** for your vehicle can be found on the Husqvarna Mobility website.

International Husqvarna Mobility website: <https://www.husqvarna-motorcycles.com>

The current **GASGAS accessories** for your vehicle can be found on the GASGAS Motorcycles website.

International GASGAS website: <https://www.gasgas.com/>

### 3.3 Figures

Some of the figures in this document contain optional extras.

For clarity, some components may be shown disassembled or may not be shown at all. Disassembly is not always absolutely necessary in order to carry out the activities described. The textual information takes precedence.

### 3.4 Customer service

Your authorized partner will be happy to answer any questions you may have regarding your vehicle or about KTM, Husqvarna Mobility or GASGAS.

A list of authorized partners can be found on the KTM website.

International KTM Website: <https://www.ktm.com>

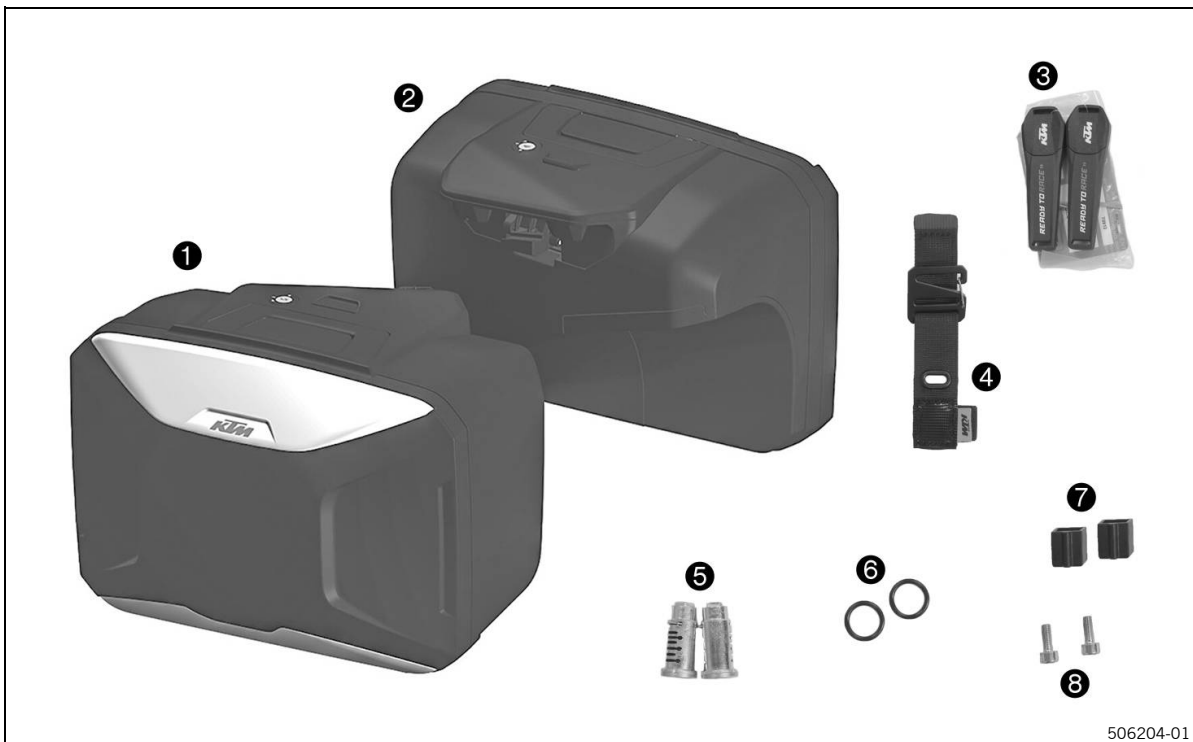
A list of authorized partners can be found on the Husqvarna Mobility website.

International Husqvarna Mobility website: <https://www.husqvarna-motorcycles.com>

A list of authorized partners can be found on the GASGAS website.

International GASGAS website: <https://www.gasgas.com/>

## 4.1 Case set included

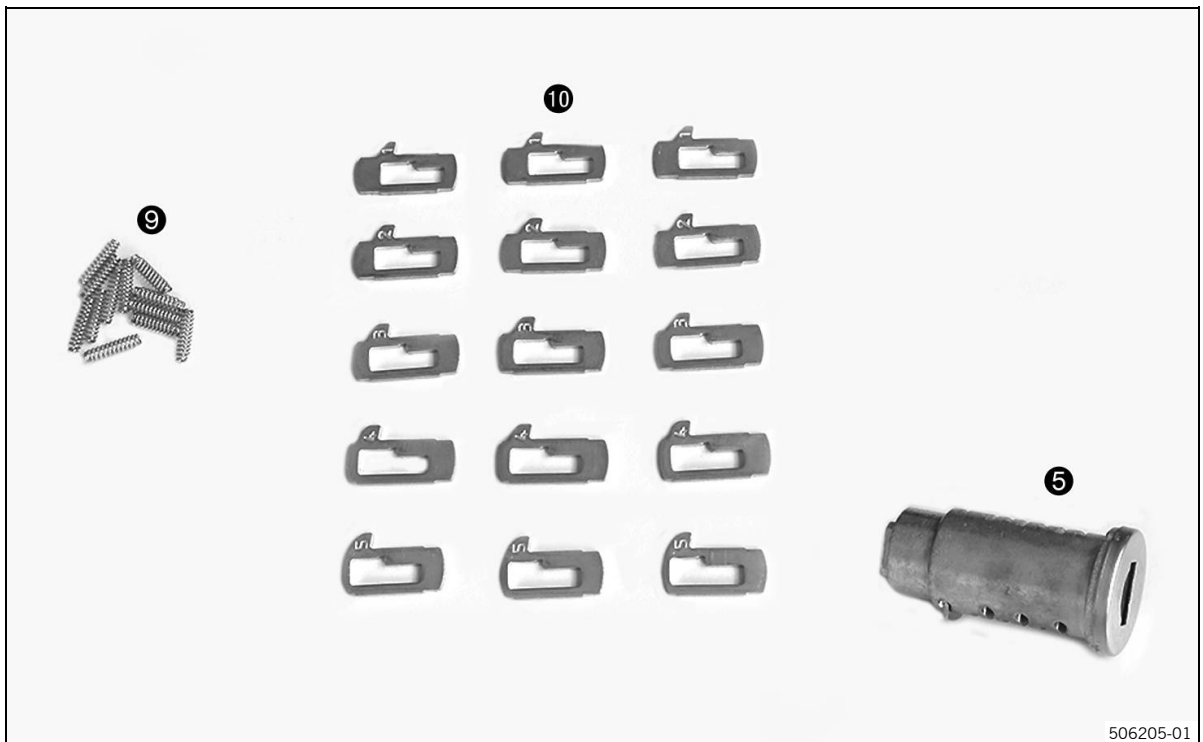


506204-01

- ① Side case, left  
Quantity 1 pc
- ② Side case, right  
Quantity 1 pc
- ③ Key  
Quantity 2 pcs
- ④ Key holder  
Quantity 1 pc
- ⑤ Locking cylinder  
Quantity 2 pcs
- ⑥ O-ring  
Quantity 2 pcs
- ⑦ Lock cylinder adapter  
Quantity 2 pcs
- ⑧ Hex bolt M4  
Quantity 2 pcs

## 5 Included with locking cylinder

### 5.1 Included with locking cylinder



506205-01

- ⑤ Locking cylinder  
Quantity 1 pc
- ⑨ Spring for tumbler  
Quantity 12 pcs
- ⑩ Tumbler  
Quantity 15 pcs

## 6.1 Assembly



### WARNING

**Danger of accidents** Loading luggage can significantly affect the handling characteristics. Luggage affects the handling, cornering and braking characteristics, particularly when fully laden, and increases crosswind sensitivity.

- Ride especially carefully in strong wind.
- Slowly accelerate to the permitted maximum speed.

Maximum speed with luggage mounted	150 km/h (93.2 mph)
------------------------------------	------------------------



### WARNING

**Danger of accidents** Overloading, a one-sided payload, or the luggage slipping impairs handling characteristics.

- Make sure that the maximum payload is not exceeded.

Payload for each side case	≤ 10 kg (≤ 22.0 lb)
----------------------------	------------------------

- Always use two side cases simultaneously and distribute the luggage evenly on both sides.
- Secure the luggage to prevent it from slipping around inside the side cases.

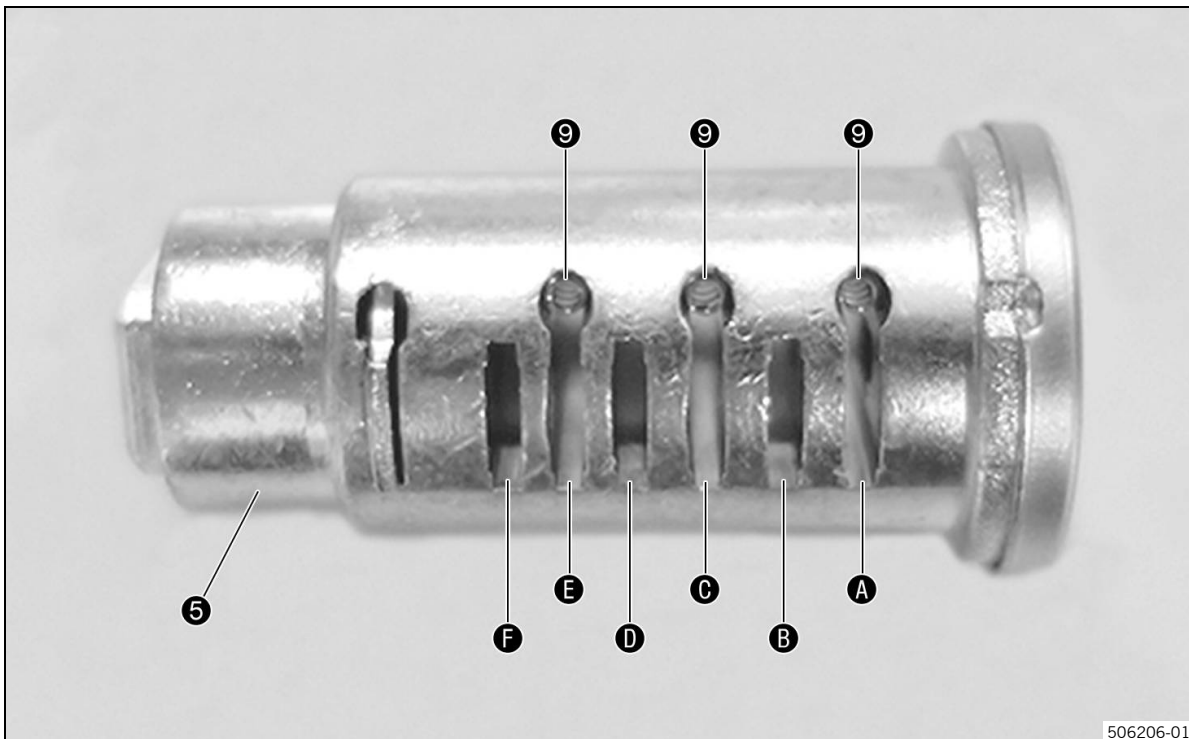


### Note

When using a pressure cleaner, maintain a distance of at least half a meter from the cases. Use a neutral cleaning product (water with mild soap).

Condition: For mounting the case set, the appropriate case rack (not included) is required.

### Mounting the locking cylinder

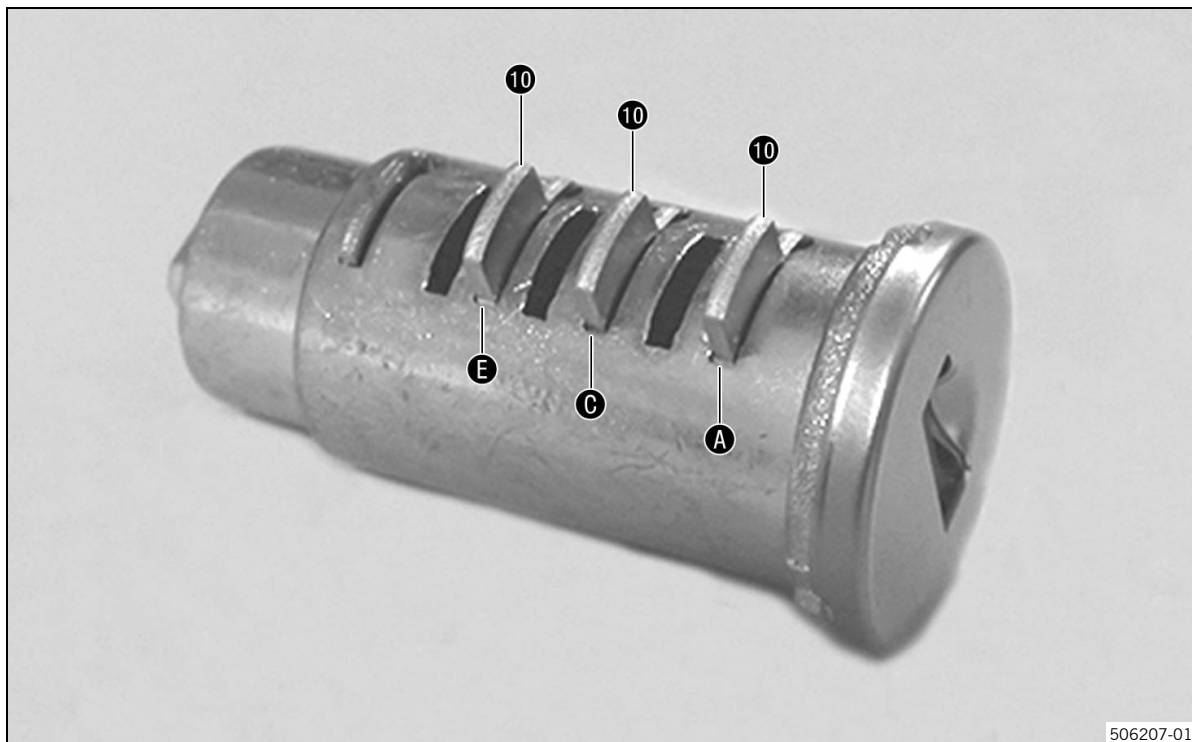


- Insert springs 9 (included) into chambers A, C and E of the locking cylinder 5 (all included).

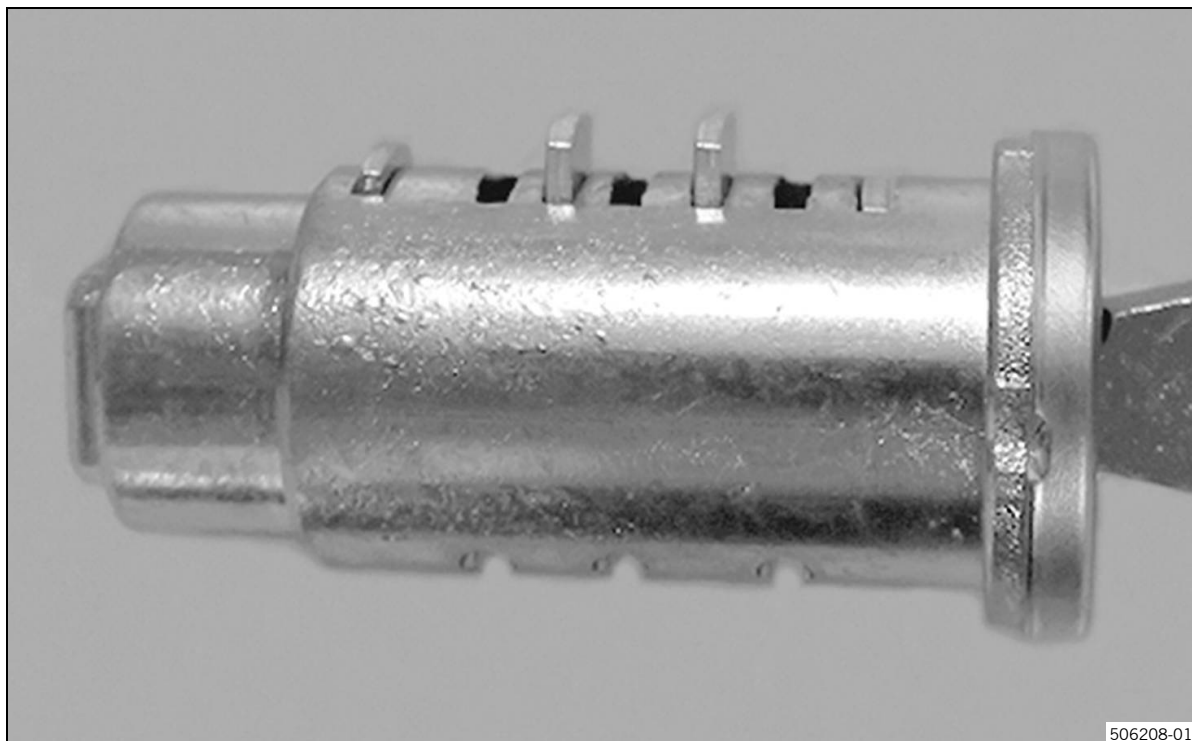


**Tip**

The locking cylinder comes with many small parts. It is recommended that you perform the assembly while seated at a table.



- Insert tumblers 10 (included) with the number 1 into chambers A, C, and E.

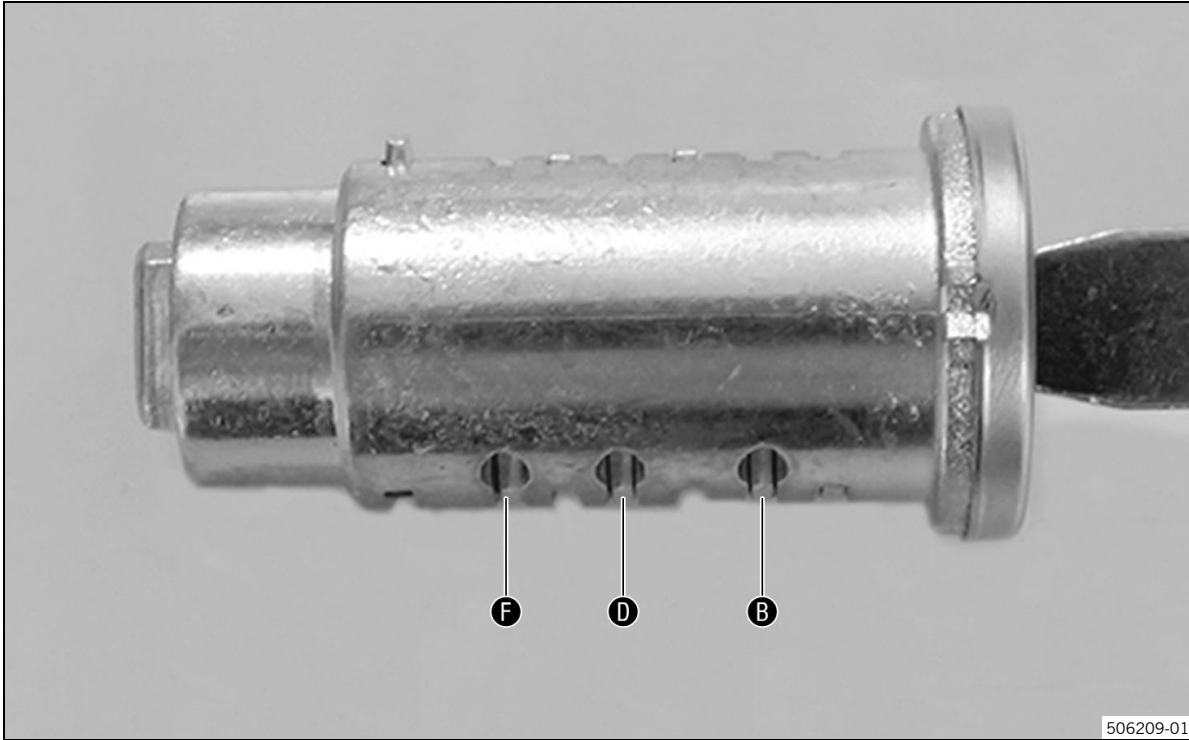


- Insert the key and check whether the tumblers with the number 1 are correct.

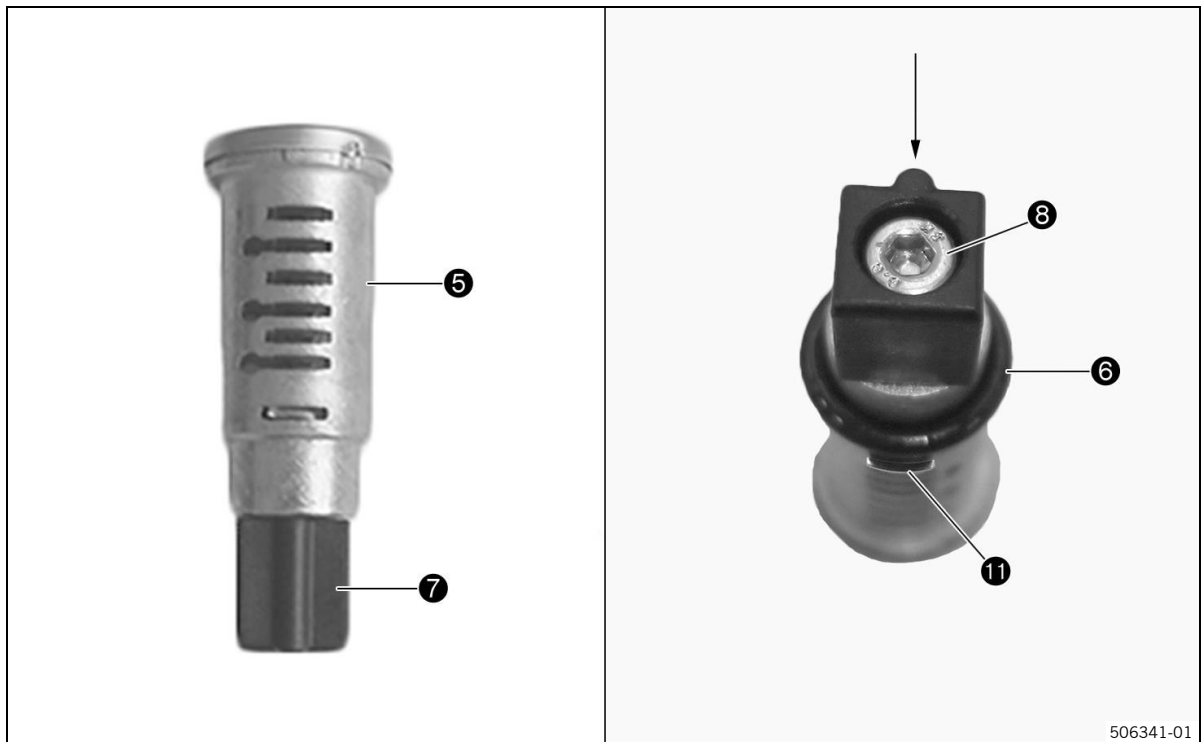
- ✓ All tumblers close flush with the locking cylinder.
- Replace the non-matching tumblers with ones that have the matching number.

**Tip**


It is recommended that you note the numbers of the matching tumblers so that the subsequent locking cylinders can be equipped immediately.

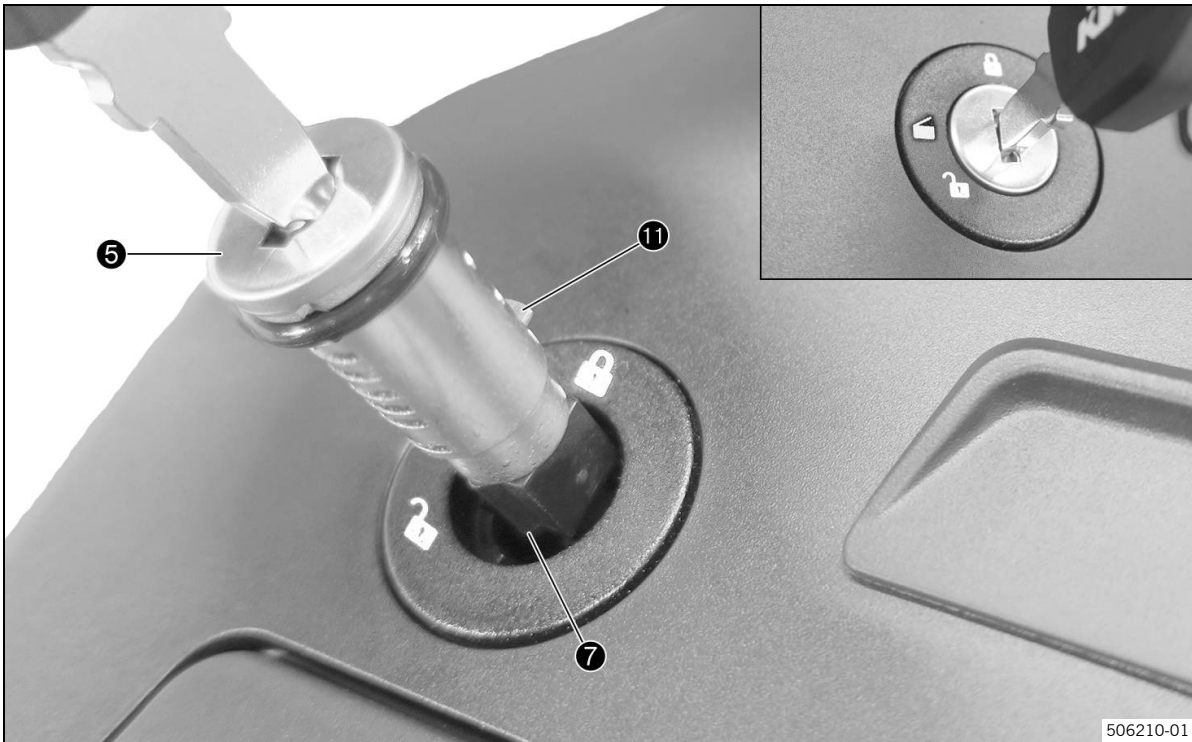


- Repeat the steps for chambers **B**, **D**, and **F** until the first six chambers are fitted with the correct tumblers.
- Insert the key.
  - ✓ All tumblers close flush with the locking cylinder.



- If they are not preassembled, mount and fasten locking cylinder adapter **7** with screw **8** on locking cylinder **5** (all included).
  - ✓ The holding lug of the locking cylinder adapter (see arrow) is located on the opposite side of the engaging plate **11**.
- Grease and mount the O-ring **6** (included).

Long-life grease  (p. 29)



506210-01

- Position and insert locking cylinder **5** as shown.
  - ✓ The holding lug of the locking cylinder adapter **7** is facing downward.
  - ✓ Engaging plate **11** engages.



506212-01

- Key in vertical position **G**.
  - ✓ The cases are locked and secured.
- Key position **H**.

- ✓ The cases can be opened and closed.
- Key position ①.
- ✓ The cases are released and can be mounted or taken off.

### Opening the cases



506213-01

- Key position ②.
- Press the push button 12 down and, at the same time, open the cover.



#### Note

It may be necessary to completely push the cover closed first for it to open.

## Closing the cases



506214-01

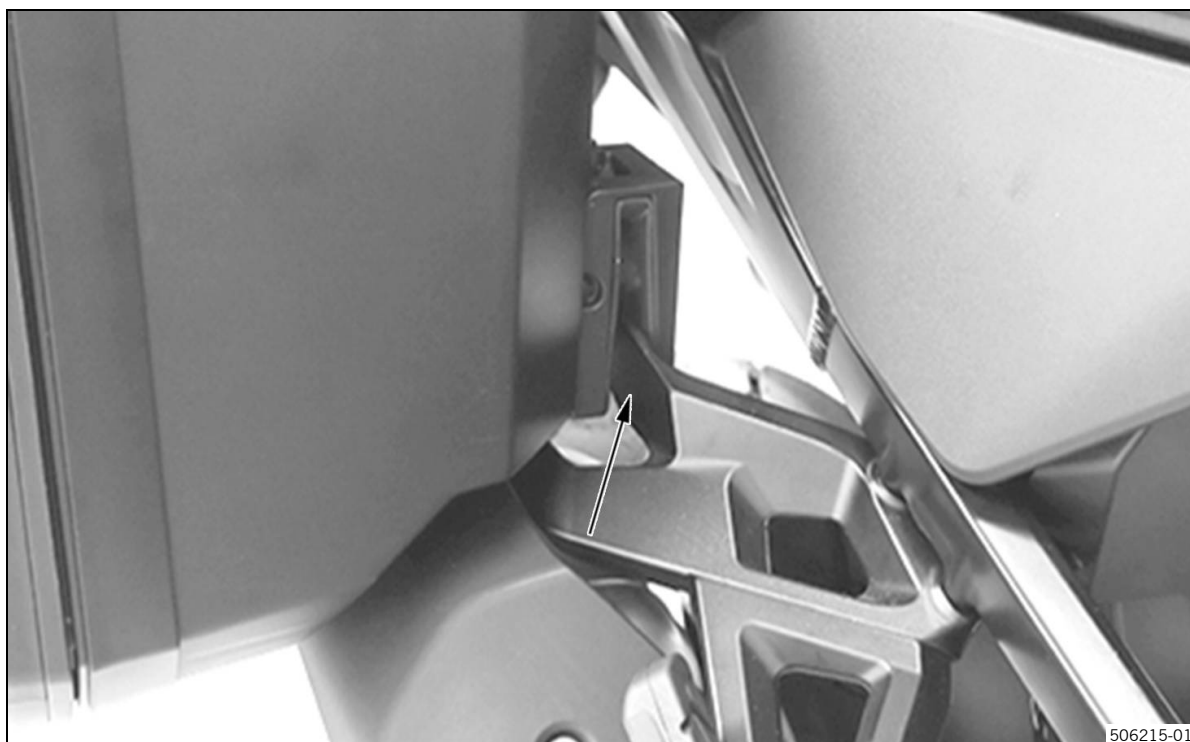
- Close the cover firmly.
  - ✓ The lock engages audibly.
- Turn key back to upward position **G** and remove key.

The cases must be locked while riding.

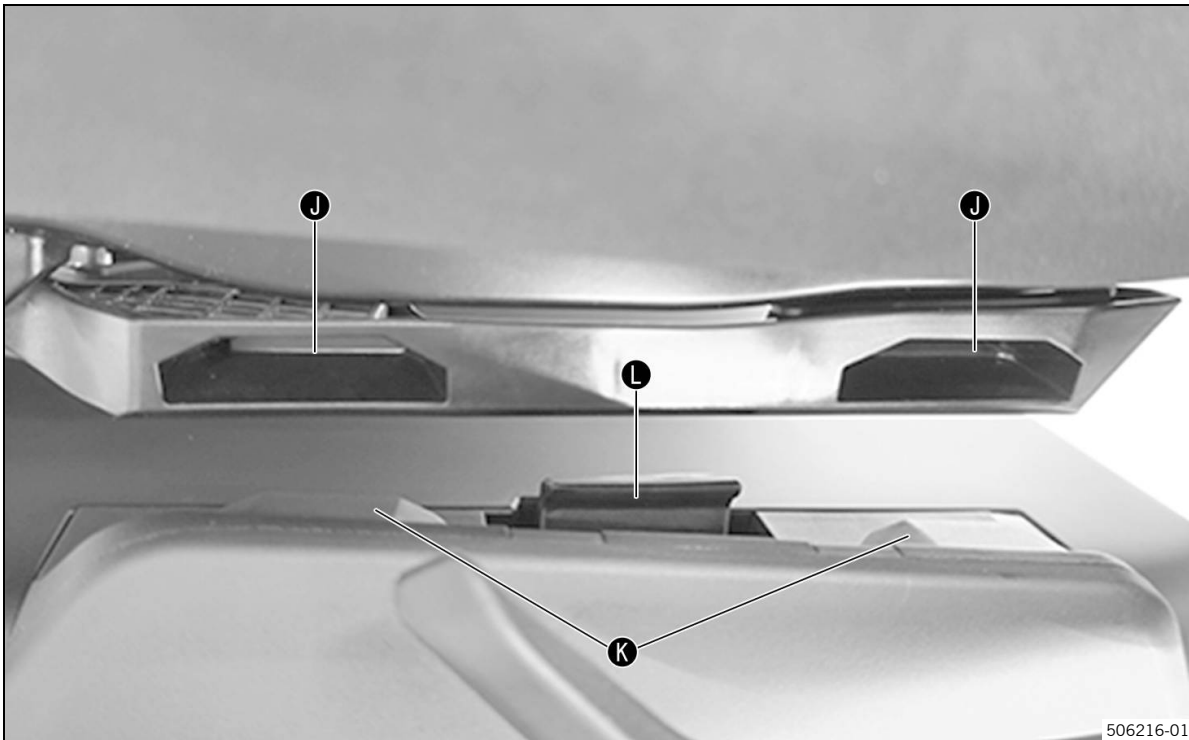
## Mounting the case



- Key position ❶.
- Push locking latch ❷ all the way back until the carry handle springs open.



- Position case on the heel protector.



- And, simultaneously, position it in the case rack holders **J** from above.
  - ✓ Case hooks **K** sit completely and firmly in case rack holders **J**.
  - ✓ Lock **L** reaches under the case rack.
  - ✓ The holder on the case side sits correctly on the heel protector.
- Push the carry handle all the way down and turn the key back to vertical position **G** and remove.

The cases must be locked while riding.
--

Always use both side cases and distribute the load evenly on both sides, as well as securing them against slipping.
---

Make sure that all accessory parts and pieces of luggage are carefully attached.
--

Regularly check all connections to ensure that they are tight.
--

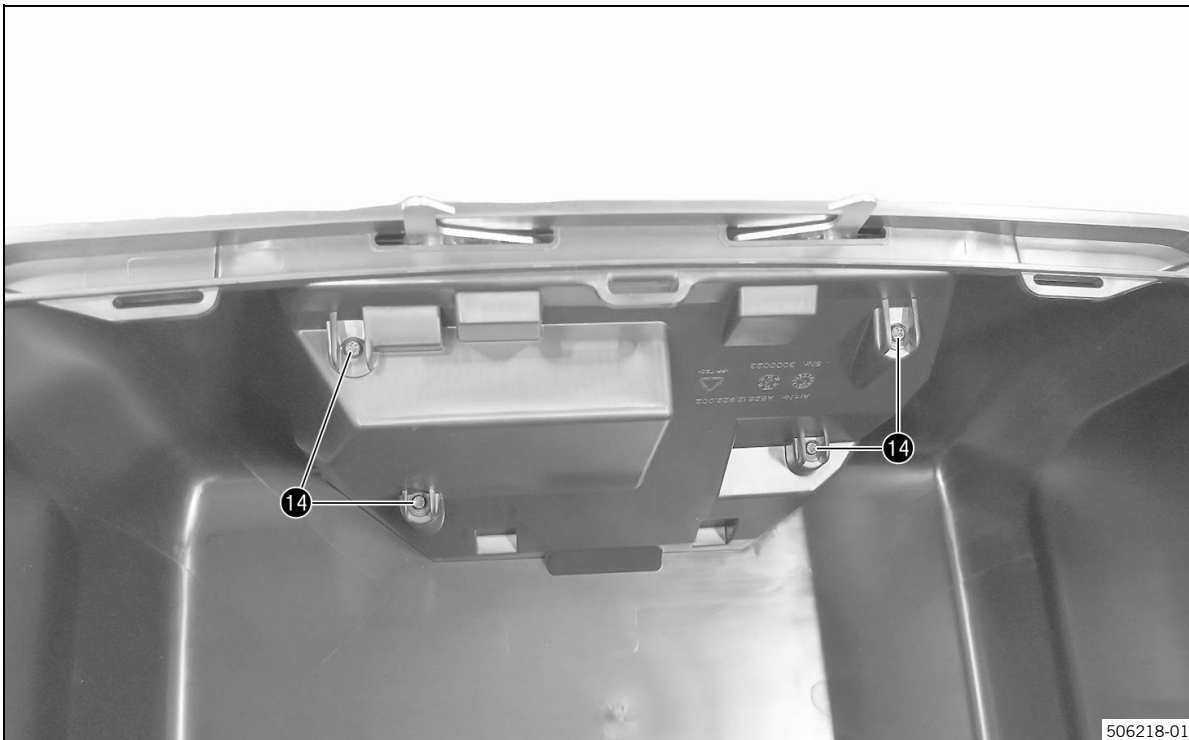
### Removing the cases



506217-01

- Key position ①.
- Push locking latch ⑬ all the way back until the carry handle springs open.
- Pull the case upward by the handle and remove it.

## 7.1 Changing the locking cylinder



506218-01

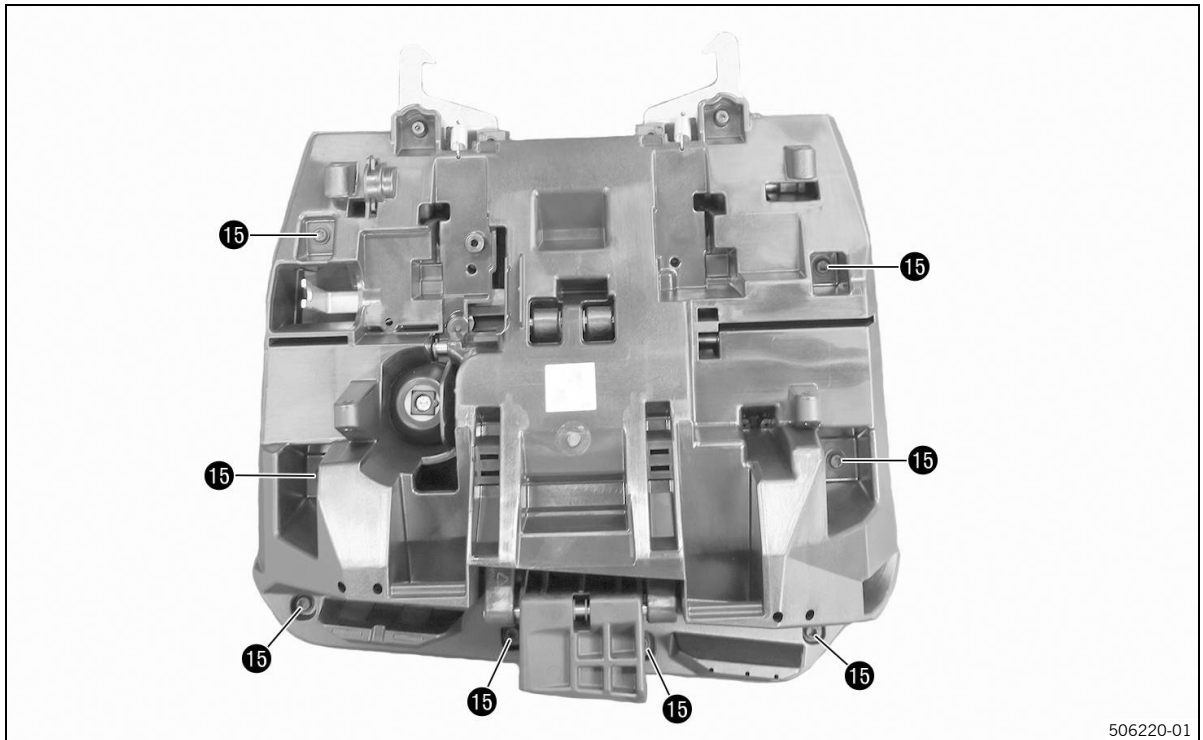
- Key position **H**.
- Open the case.
- Remove screws **14**.



506219-01

- Pull the lock unit out of the guides.

## 7 Changing the locking cylinder



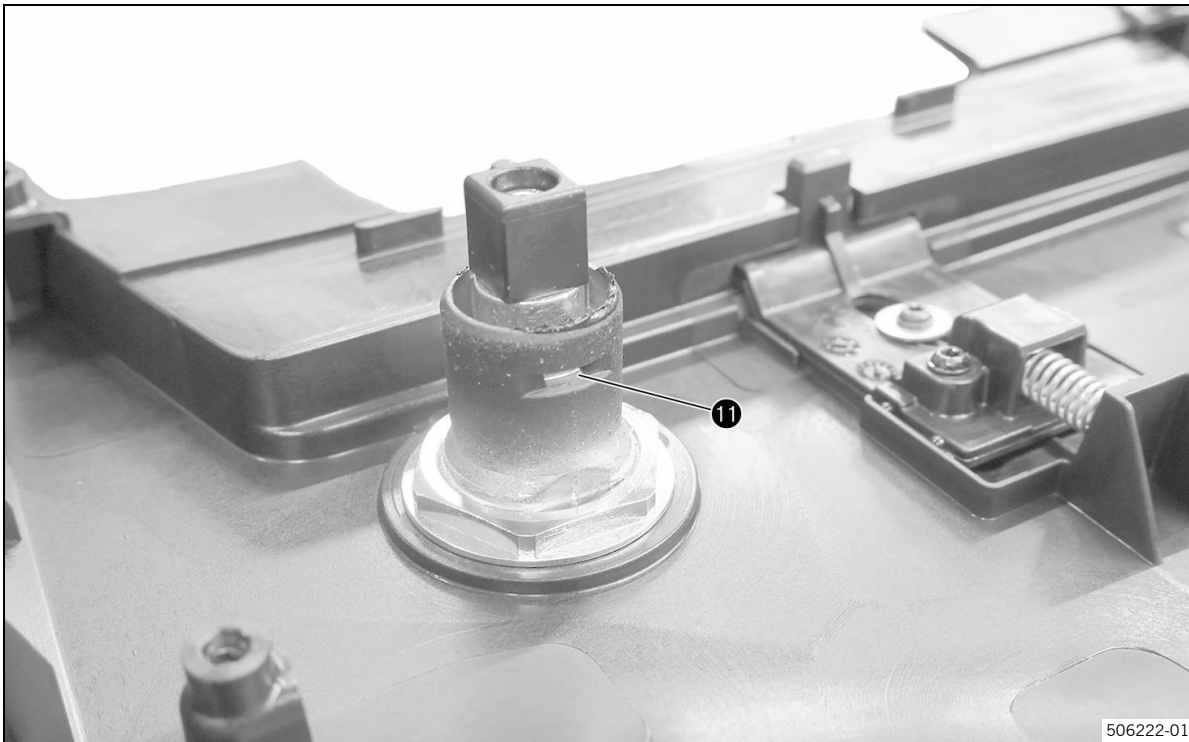
506220-01

- Remove screws **15** from the lock unit.



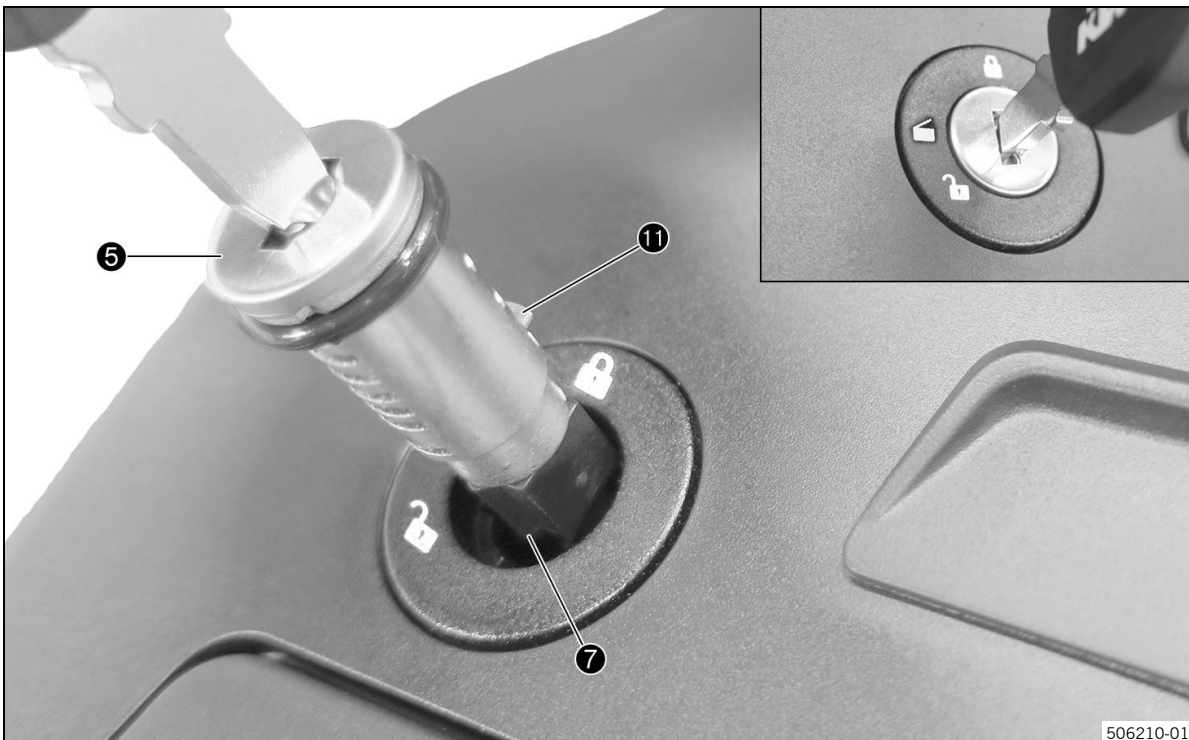
506221-01

- Push locking latch **13** all the way back.
- Pull the carry handle upward and remove the cover **16**.



- Key in vertical position **G**.
- Push engaging plate **11** into the locking cylinder.
- Remove the locking cylinder.

The key must remain in the locking cylinder.



- Position and insert locking cylinder **5** as shown.

## 7 Changing the locking cylinder

- ✓ The holding lug of the locking cylinder adapter ⑦ is facing downward.
- ✓ Engaging plate ⑪ engages.

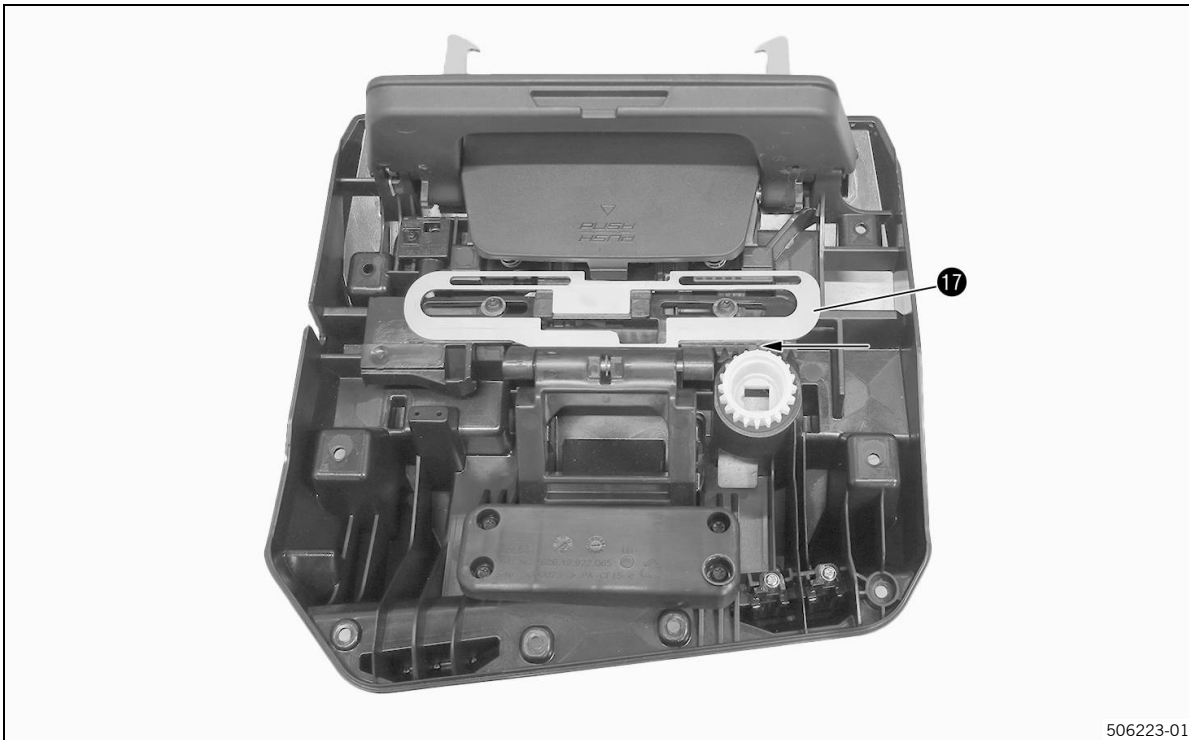


506224-01

- Left case: key position ④.

The markings on the gears match (see arrow).

- ✓ The recess for the holding lug of the locking cylinder adapter is facing to the right.
- Position the locking plate ⑩ as shown.



506223-01

- Right case: key position **H**.

The markings on the gears match (see arrow).

- ✓ The recess for the holding lug of the lock cylinder adapter faces to the left.

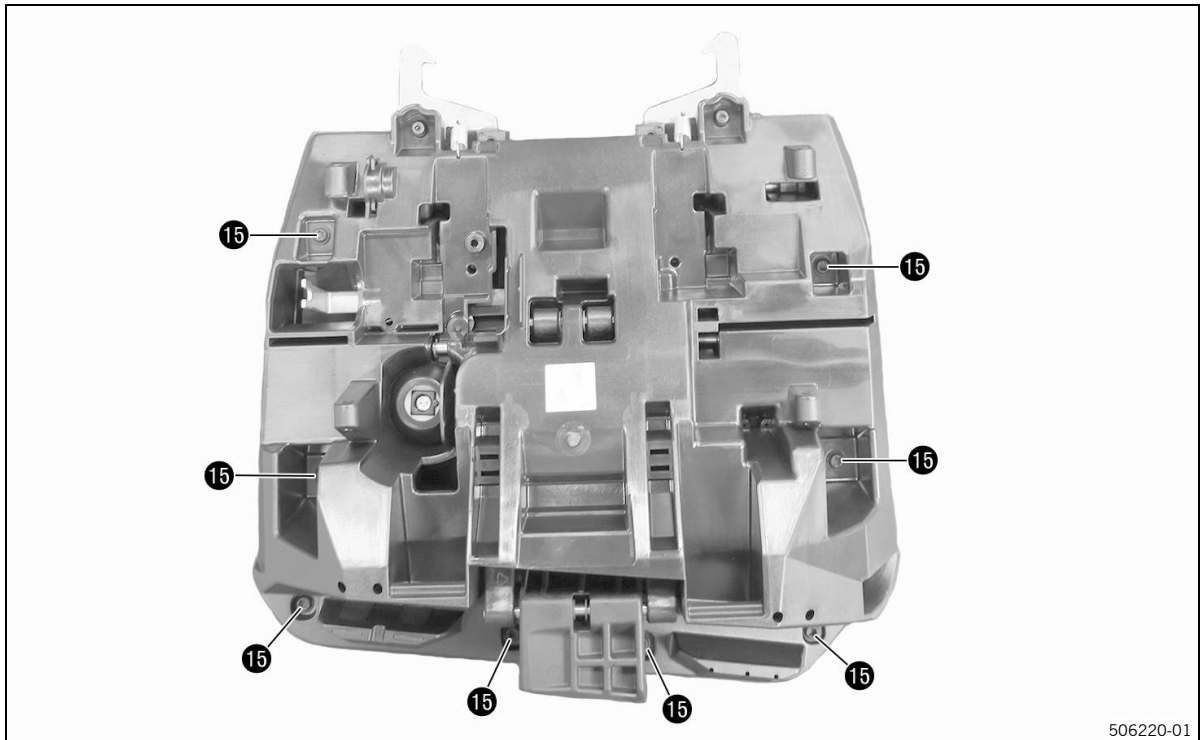
- Position the locking plate **17** as shown.



506225-01

- Position the cover **16** carefully.

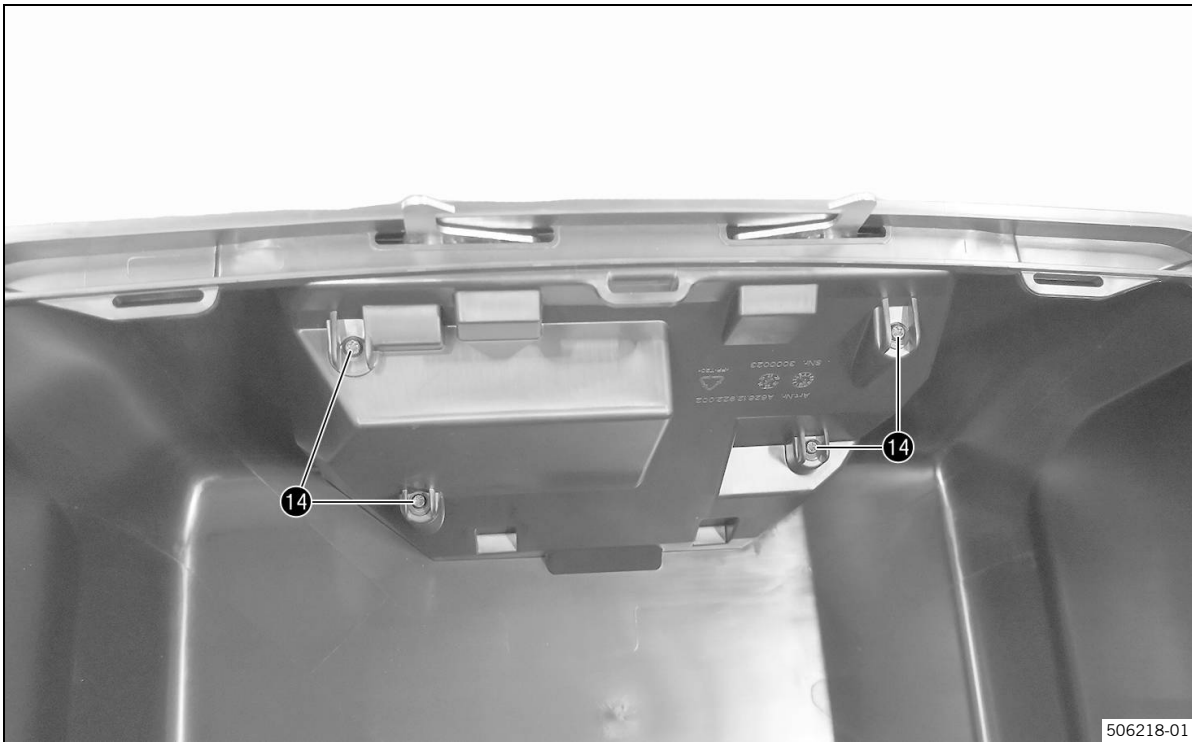
## 7 Changing the locking cylinder



- Mount and tighten screws **15**.



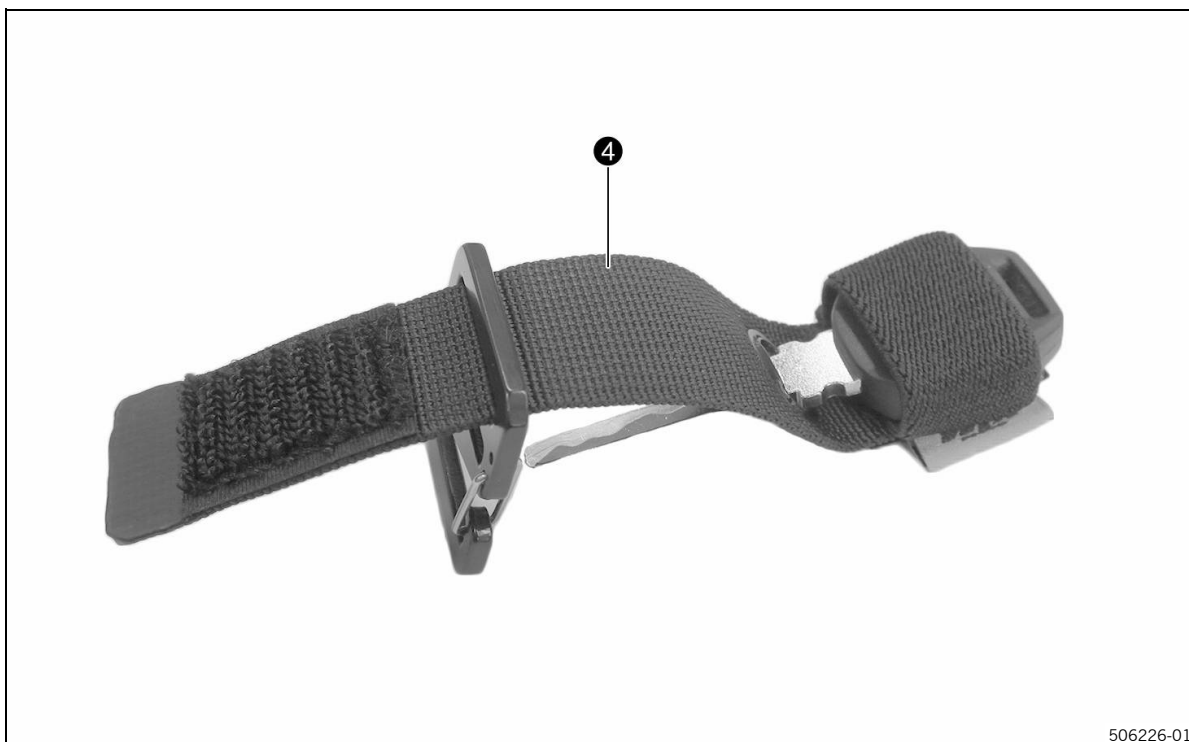
- Push the carry handle all the way down
- Push the lock unit into the guides.



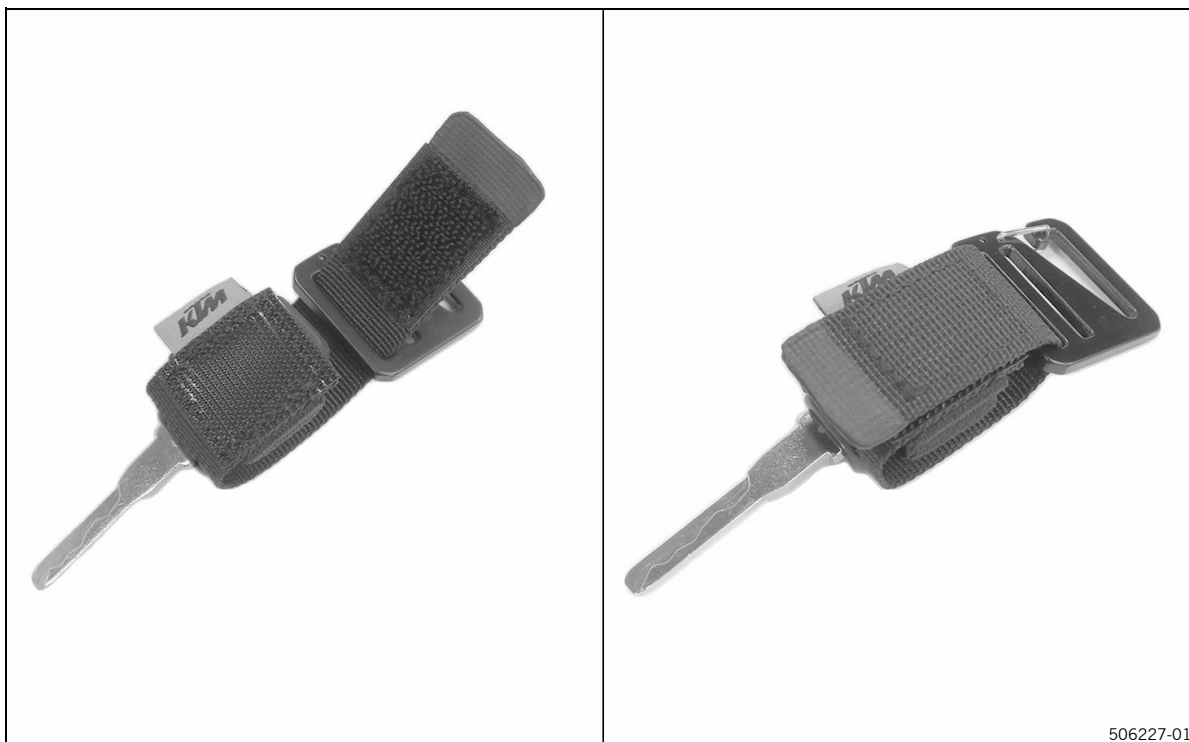
- Mount and tighten screws 14.
- Close the case.
- Turn key back to upward position G and remove key.



## 8.1 Assemble key holder



- Position key as shown in the strap of the key holder ④ (included) and push through the opening.



- Place the strap around the key and fasten the velcro closure.

**A Lubricants**

**Long-life grease**

**Recommended supplier**

---

**MOTOREX®**

- **Bike Grease 2000**
-



\* 3 2 4 0 3 3 7 E N \*

3240337

09/12/2025

**KTM AG**  
Stallhofnerstraße 3 | 5230 Mattighofen  
Austria

# Istruzioni di montaggio

**TOURING CASE SET  
A62612925088**



grazie per avere scelto questo prodotto. Il nostro prodotto di alta qualità è stato testato in gara e sviluppato appositamente per le sfide sportive. Un montaggio corretto del prodotto è indispensabile per poter garantire la massima sicurezza e funzionalità. La preghiamo, pertanto, di attenersi alle istruzioni di montaggio o di rivolgersi al Suo concessionario autorizzato. In caso di montaggio o utilizzo errato di questo prodotto, il produttore apparente o il fornitore non può esserne ritenuto responsabile.

**KTM AG è rappresentata nei paesi da:**

- KTM Sportmotorcycle GmbH, Stallhofnerstraße 3, 5230 Mattighofen, Austria
- Husqvarna Mobility GmbH, Stallhofnerstraße 3, 5230 Mattighofen, Austria
- GASGAS GmbH, Stallhofnerstraße 3, 5230 Mattighofen, Austria

Al momento della stampa le istruzioni di montaggio erano aggiornate per questa versione. Non si escludono tuttavia lievi scostamenti risultanti dagli sviluppi costruttivi.

Tutti i dati contenuti non sono vincolanti. KTM AG si riserva in particolare il diritto di modificare o eliminare, senza sostituirli, dati tecnici, prezzi, colori, forme, materiali, prestazioni di servizio e assistenza, configurazioni, allestimenti e simili senza preavviso e senza indicarne i motivi, di adattarli alla situazione locale, nonché di cessare la produzione di un determinato modello senza preavviso. KTM AG non si assume alcuna responsabilità per la disponibilità a magazzino, gli scostamenti rispetto alle figure e alle descrizioni, nonché eventuali refusi di stampa ed errori. I modelli raffigurati possono talvolta includere equipaggiamenti speciali non compresi nel volume della fornitura di serie.

© 2025 KTM AG, Mattighofen Austria

Tutti i diritti riservati. Figure: Mitterbauer / Visus Studios / KISKA / KTM

Qualsiasi duplicazione o riproduzione richiede la previa autorizzazione scritta dell'autore.

**ISO 9001**

Ai sensi della norma internazionale sulla gestione della qualità ISO 9001, KTM impiega processi per assicurare la massima qualità possibile del prodotto.

---

12 100 6061

---



REG.NO. 12 100 6061

**Istituto autorizzato al rilascio del certificato:**

TÜV SÜD Management Service GmbH

KTM AG  
Stallhofnerstraße 3  
5230 Mattighofen, Austria











3240337it

09/12/2025

## 1.1 Convezioni

### 1.1.1 Icone

-  Indica un risultato desiderato (ad es. di una procedura o di una funzione).
-  Indica un risultato non desiderato (ad es. di una procedura o di una funzione).
-  Tutti i lavori contrassegnati con questa icona richiedono competenze tecniche e comprensione della materia. Assicurarsi che questi lavori siano eseguiti o supervisionati dal personale addestrato di un partner contrattuale autorizzato del costruttore del veicolo, utilizzando gli eventuali utensili speciali richiesti.
-  Indica un riferimento a una determinata pagina.
-  Contrassegna un dato con informazioni più dettagliate.
-  Indica un consiglio, ad es. per facilitare l'esecuzione dei lavori.
-  Contrassegna il risultato di una verifica.
-  Contrassegna il termine di un intervento, eventuali operazioni successive incluse.

### 1.1.2 Formattazioni

<b>Nome proprio</b>	Contrassegna un nome proprio.
<b>Nome ®</b>	Contrassegna una denominazione protetta.
<b>Marchio ™</b>	Contrassegna un marchio nel commercio di prodotti.
<b><u>Denominazioni sottolineate</u></b>	Rimandano a dettagli tecnici del veicolo o contrassegnano termini tecnici la cui spiegazione è riportata nei dei termini tecnici.

### 1.1.3 Abbreviazioni

Fig.	Figura
Cod.–art.	Codice dell'articolo
ovv.	ovvero
ca.	circa
event.	eventualmente
all'occ.	all'occorrenza
compl.	completo
sec.	secondo
max	massimo
alm.	almeno
N.	Numero
senza fig.	senza figura
v.	vedi
fra c.	fra cui
e così v.	e così via
ad es.	ad esempio

## 2.1 Avvertenze per la sicurezza

### Funzione delle avvertenze sulla sicurezza

Le avvertenze sulla sicurezza avvisano dei pericoli in cui si incorre quando si utilizza il prodotto. I pericoli sono classificati, denominati, descritti e integrati con avvisi che informano su come evitarli.

- Se un elenco d'istruzioni è preceduto da un'avvertenza sulla sicurezza, il pericolo sussiste durante lo svolgimento dell'intera attività.
- Se un'istruzione è preceduta da un'avvertenza sulla sicurezza, il pericolo sussiste durante la prossima fase operativa.

### Configurazione delle avvertenze sulla sicurezza

Tutte le avvertenze sulla sicurezza sono contrassegnate da una parola di segnalazione e da un simbolo di avvertimento. La combinazione di parola di segnalazione e simbolo di avvertimento determina il grado di pericolo.



#### PERICOLO

Indica un pericolo imminente in grado di provocare lesioni gravi o la morte.



#### AVVISO

Indica un possibile pericolo in grado di provocare lesioni gravi o la morte.



#### ATTENZIONE

Indica un possibile pericolo in grado di provocare lievi lesioni o moderate.



#### AVVISO

Indica una situazione che può causare danni al prodotto o all'ambiente circostante il prodotto.



#### AVVISO

Indica una situazione che può comportare danni ambientali.

## 2.2 Impiego sicuro



#### PERICOLO

**Rischio di incidente** Un pilota non abile alla guida mette in pericolo sé stesso e gli altri.

- Non utilizzare il veicolo se si è sotto l'influenza di alcol, droghe o farmaci.
- Non utilizzare il veicolo se non si è in condizioni fisiche e mentali idonee.



#### PERICOLO

**Rischio di avvelenamento** I gas di scarico sono tossici e possono portare alla perdita di coscienza e alla morte.

- Assicurare sempre una ventilazione adeguata mentre il motore è in funzione.
- Quando si avvia o si lascia in moto il motore in ambienti chiusi, utilizzare un impianto di aspirazione dei gas di scarico adeguato.



#### AVVISO

**Pericolo di ustione** Durante il funzionamento, alcune parti del veicolo si surriscaldano.

- Non toccare parti come l'impianto di scarico, il radiatore, il motore, l'ammortizzatore o l'impianto frenante prima che i componenti del veicolo si siano raffreddati.
- Prima di effettuare qualsiasi intervento, far raffreddare le parti del veicolo.

Utilizzare il veicolo solo se in perfette condizioni tecniche, secondo l'uso conforme e nel rispetto delle norme di sicurezza e tutela ambientale.

Il veicolo può essere utilizzato solo da persone debitamente istruite. Per l'utilizzo su strada occorre essere in possesso della necessaria patente di guida.

Far riparare tempestivamente da un partner contrattuale autorizzato eventuali anomalie che pregiudicano la sicurezza.

Osservare l'adesivo d'avvertenze o con le indicazioni applicato sul veicolo.

### 2.3 Abbigliamento protettivo



#### AVVISO

**Pericolo di lesioni** L'assenza di un abbigliamento protettivo o l'utilizzo di un abbigliamento inadeguato possono comportare un maggior rischio per la sicurezza.

- Indossare sempre un abbigliamento protettivo idoneo (casco, stivali, guanti e giacca e pantaloni con protezioni).
- Indossare sempre abbigliamento protettivo in perfetto stato e a norma.

Per la vostra sicurezza, KTM AG consiglia di guidare il veicolo solo indossando un abbigliamento protettivo adatto.

### 2.4 Regole di lavoro

Se non altrimenti specificato, effettuare tutti i lavori con l'accensione disattivata (modelli con blocchetto di avviamento, modelli con chiave con transponder) o a motore spento (modelli senza blocchetto di avviamento o chiave con transponder).

Per alcuni lavori sono necessari utensili speciali. Questi utensili non sono parte integrante del veicolo, ma possono essere ordinati con il numero indicato tra parentesi. Esempio: estraattore per cuscinetto (15112017000)

Se non diversamente specificato, le condizioni normali si applicano a tutti i lavori e a tutte le descrizioni.

Temperatura ambiente	20 °C
Pressione aria ambiente	1.013 mbar
Umidità relativa dell'aria	60 ±5 %

Sostituire i componenti che non possono essere riutilizzati (ad es. viti e dadi autobloccanti, viti di espansione, guarnizioni, anelli di tenuta, o-ring, copiglie, piastrine di sicurezza) con componenti nuovi al momento del riasssemblaggio.

Per alcune viti è richiesto del frenafilietti (ad es. **Loctite**®). Per l'utilizzo attenersi alle avvertenze specifiche fornite dal produttore.

Se su un componente nuovo è già stato applicato del frenafilietti (ad es. **Precote**®), non applicarne dell'altro.

Pulire i componenti che devono essere riutilizzati dopo lo smontaggio e controllare che non siano danneggiati e usurati. Sostituire i componenti danneggiati o usurati.

Dopo aver completato una riparazione o una manutenzione, garantire la sicurezza d'esercizio del veicolo.

### 2.5 Ambiente

Un utilizzo pienamente responsabile della motocicletta escluderà il verificarsi di problemi e dissidi. Per garantire il futuro del motociclismo, usare sempre la motocicletta entro i limiti della legalità, rispettando l'ambiente e i diritti altrui.

Per lo smaltimento dell'olio esausto, di altri mezzi d'esercizio/ausiliari e componenti vecchi, attenersi alle leggi e alle direttive in vigore nel proprio paese.

Poiché le motociclette non rientrano nel campo d'applicazione della direttiva UE relativa allo smaltimento di veicoli vecchi, non vi sono leggi specifiche a riguardo. Il vostro partner contrattuale autorizzato sarà lieto di assistervi.

## 2.6 Istruzioni di montaggio

Prima di affrontare la prima uscita con la moto, leggere sempre attentamente e per intero le presenti istruzioni di montaggio. Le istruzioni di montaggio contengono molte informazioni e consigli che faciliteranno la guida, le manovre e la manutenzione del veicolo. Solo così sarà possibile trovare l'assetto personale ottimale della moto e prevenire infortuni.

Conservare le istruzioni di montaggio in un luogo facilmente accessibile, in modo da poterle sempre consultare all'occorrenza.

Terminata la lettura delle istruzioni, per maggiori informazioni sul veicolo o per chiarimenti contattare un partner contrattuale autorizzato.

Le istruzioni di montaggio sono un componente importante degli accessori e, qualora il veicolo venga rivenduto, devono essere consegnate al nuovo proprietario.

## 2.7 Definizione del campo d'impiego - uso conforme

Al fine di garantire la massima sicurezza e il corretto funzionamento, è indispensabile farsi consigliare da persone esperte e competenti e far eseguire l'installazione corretta degli accessori tecnici, da realizzare con l'impiego di utensili speciali, da un partner contrattuale autorizzato. I documenti di omologazione sono disponibili per gli articoli etichettati (CE, UNECE, ...). Se questi documenti di omologazione garantiscono nel paese di impiego previsto un'omologazione globale del rispettivo veicolo con gli accessori tecnici installati, deve essere verificato dal cliente eventualmente presso le autorità nazionali di omologazione. Per ulteriori chiarimenti, contattare il proprio partner contrattuale autorizzato.



### Avvertenza

Marchi UE: EC (omologazione CE), ECE (omologazione UNECE), omologazione di riferimento tedesca ABE (Allgemeine Betriebserlaubnis), EC-V (omologazione CE per veicoli), FIM (rumore conforme a FIM), CCCUO\_EU (non consentito per l'uso su strade pubbliche) e HOMNN (omologazione non richiesta)

Contrassegni USA: 50-State (diritto dei 50 stati), USFS (Servizio forestale USA), FIM (rumore conforme a FIM), AMA (rumore conforme ad AMA Amateur), DOT (Ministero dei trasporti) e CCCUO (non consentito per l'uso su strade pubbliche)

## 2.8 Uso non conforme

Il veicolo può essere utilizzato solo secondo l'uso definito come conforme.

Da un uso non conforme possono derivare pericoli per persone, materiali e l'ambiente.

Qualsiasi utilizzo del veicolo che esuli da quello conforme e da quanto specificato nella definizione del campo d'impiego è considerato non conforme.

Rientrano in un uso non conforme anche l'impiego di materiali di consumo e ausiliari le cui specifiche non corrispondono a quelle richieste per il rispettivo utilizzo.

### 3.1 Materiali di consumo, materiali ausiliari

Utilizzare i materiali di consumo e ausiliari secondo quanto riportato nel manuale d'uso e nelle specifiche.

### 3.2 Ricambi, accessori

Per la propria sicurezza, utilizzare esclusivamente parti di ricambio e accessori autorizzati e/o consigliati da KTM AG e farli montare da un partner contrattuale autorizzato. KTM AG non si assume alcuna responsabilità in relazione ai prodotti forniti da terzi e per gli eventuali danni che ne possono derivare.

Alcune parti di ricambio e accessori sono indicati tra parentesi nel testo. Il vostro partner contrattuale autorizzato sarà lieto di consigliarvi a riguardo.

Le attuali **KTM PowerParts** per il veicolo sono riportate sul sito web KTM.

Sito web KTM internazionale: <https://www.ktm.com>

Gli attuali **accessori-Husqvarna Mobility** per il vostro veicolo sono riportati sul sito web Husqvarna Mobility.

Sito web internazionale Husqvarna Mobility: <https://www.husqvarna-motorcycles.com>

Gli attuali **accessori GASGAS** per il vostro veicolo sono riportati sul sito web GASGAS.

Sito web internazionale GASGAS: <https://www.gasgas.com/>

### 3.3 Figure

Le figure riportate nel presente documento potrebbero raffigurare talvolta degli equipaggiamenti speciali.

Ai fini di una migliore presentazione e spiegazione, è possibile che alcuni componenti siano stati smontati o non siano raffigurati. Non è sempre necessario lo smontaggio per garantire l'esecuzione delle attività descritte. Le indicazioni testuali hanno la priorità.

### 3.4 Servizio clienti

Per eventuali chiarimenti sul veicolo o su KTM, Husqvarna Mobility o GASGAS, potete rivolgervi al vostro partner contrattuale autorizzato.

L'elenco dei partner contrattuali autorizzati è disponibile sul sito web KTM.

Sito web KTM internazionale: <https://www.ktm.com>

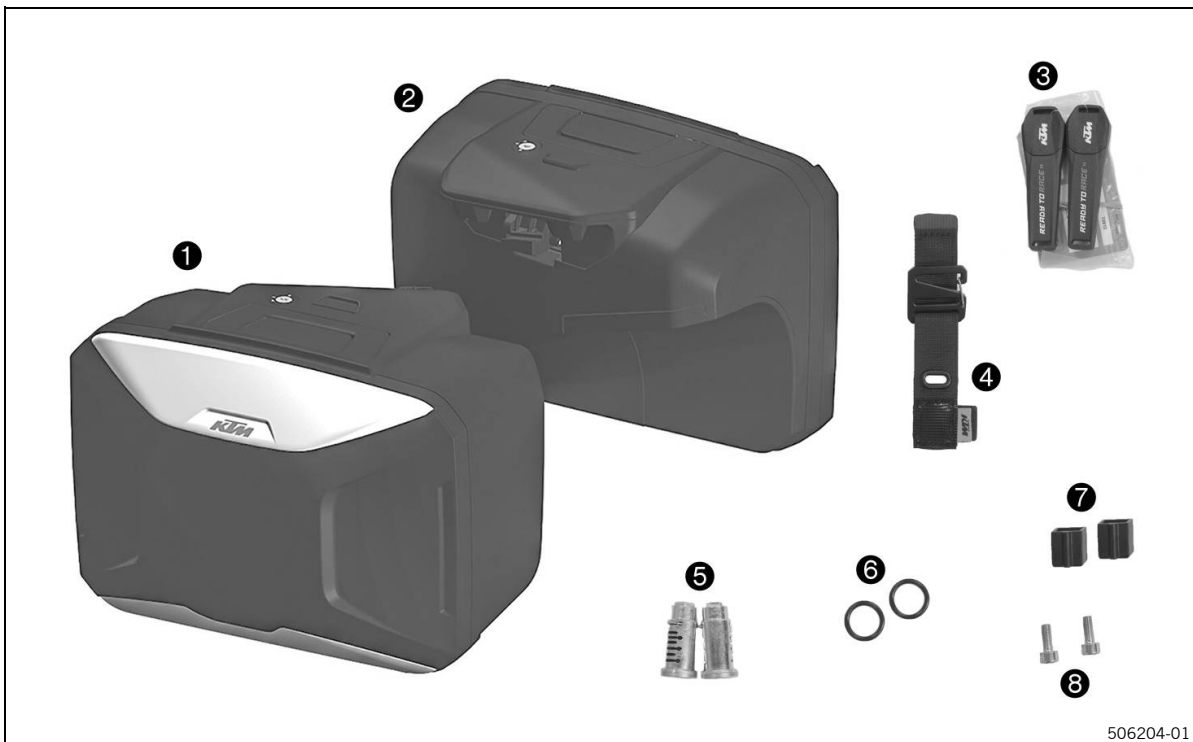
L'elenco dei partner contrattuali autorizzati è disponibile sul sito web Husqvarna Mobility.

Sito web internazionale Husqvarna Mobility: <https://www.husqvarna-motorcycles.com>

L'elenco dei partner contrattuali autorizzati è disponibile sul sito web GASGAS.

Sito web internazionale GASGAS: <https://www.gasgas.com/>

## 4.1 Volume della fornitura set di borse rigide

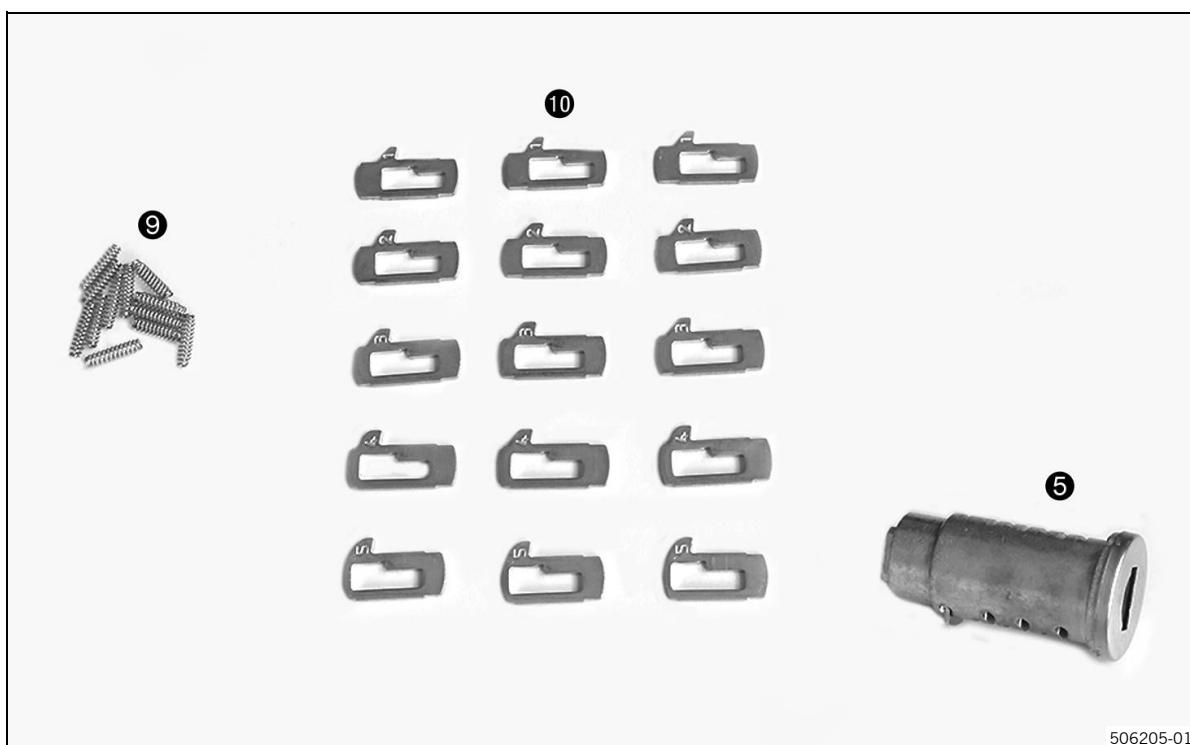


506204-01

- ❶ Borsa laterale rigida sinistra  
Quantità 1 pz
- ❷ Borsa laterale rigida destra  
Quantità 1 pz
- ❸ Chiave  
Quantità 2 pz
- ❹ Portachiavi  
Quantità 1 pz
- ❺ Cilindro della serratura  
Quantità 2 pz
- ❻ O-ring  
Quantità 2 pz
- ❼ Adattatore cilindro della serratura  
Quantità 2 pz
- ❽ Vite TE M4  
Quantità 2 pz

## 5 Volume della fornitura blocchetto serratura

### 5.1 Volume della fornitura blocchetto serratura



506205-01

- ⑤ Cilindro della serratura  
Quantità 1 pz
- ⑨ Molla meccanismo di ritenuta  
Quantità 12 pz
- ⑩ Meccanismo di ritenuta  
Quantità 15 pz

## 6.1 Montaggio



### AVVISO

**Rischio di incidente** Il montaggio di bagagli può modificare in modo sostanziale il comportamento di marcia.

I bagagli vanno a incidere sul comportamento di marcia, in curva e di frenata, in particolare a pieno carico, e determinano una maggiore sensibilità al vento trasversale.

- In presenza di vento forte guidare con prudenza.
- Raggiungere la velocità massima consentita in modo graduale.

Velocità massima con bagagli montati	150 km/h
--------------------------------------	----------



### AVVISO

**Rischio di incidente** Un carico eccessivo, la presenza di carico su un solo lato o lo spostamento del bagaglio possono compromettere il comportamento di marcia.

- Accertarsi che non venga superato il carico massimo ammesso.

Carico per ciascun bauletto laterale	≤ 10 kg
--------------------------------------	---------

- Utilizzare sempre due bauletti laterali contemporaneamente e distribuire il carico in modo uniforme tra i due lati.
- Fissare il bagaglio nei bauletti laterali in modo che non possa spostarsi.

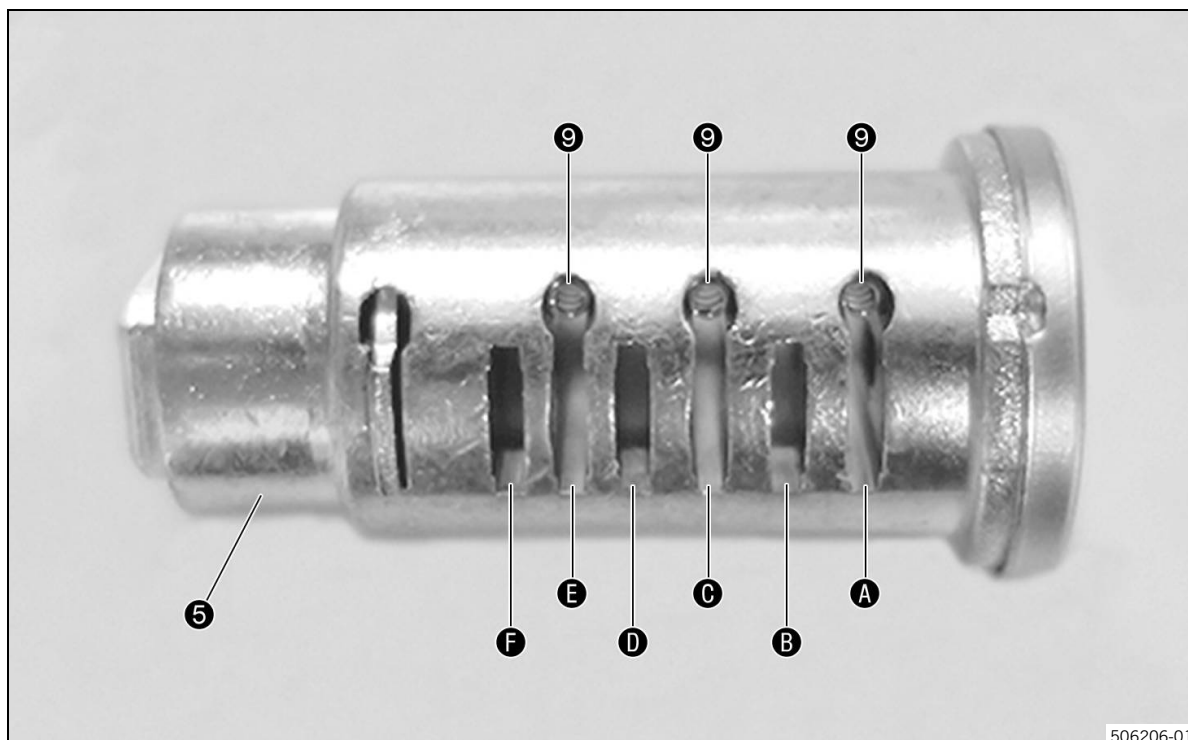


### Avvertenza

Durante il lavaggio con l'idropulitrice mantenere una distanza dai bauletti di almeno mezzo metro. Utilizzare un detergente neutro (acqua con sapone neutro).

Condizione: Per montare il set di bauletti è necessario il portapacchi adatto (non in dotazione).

### Montaggio del blocchetto serratura



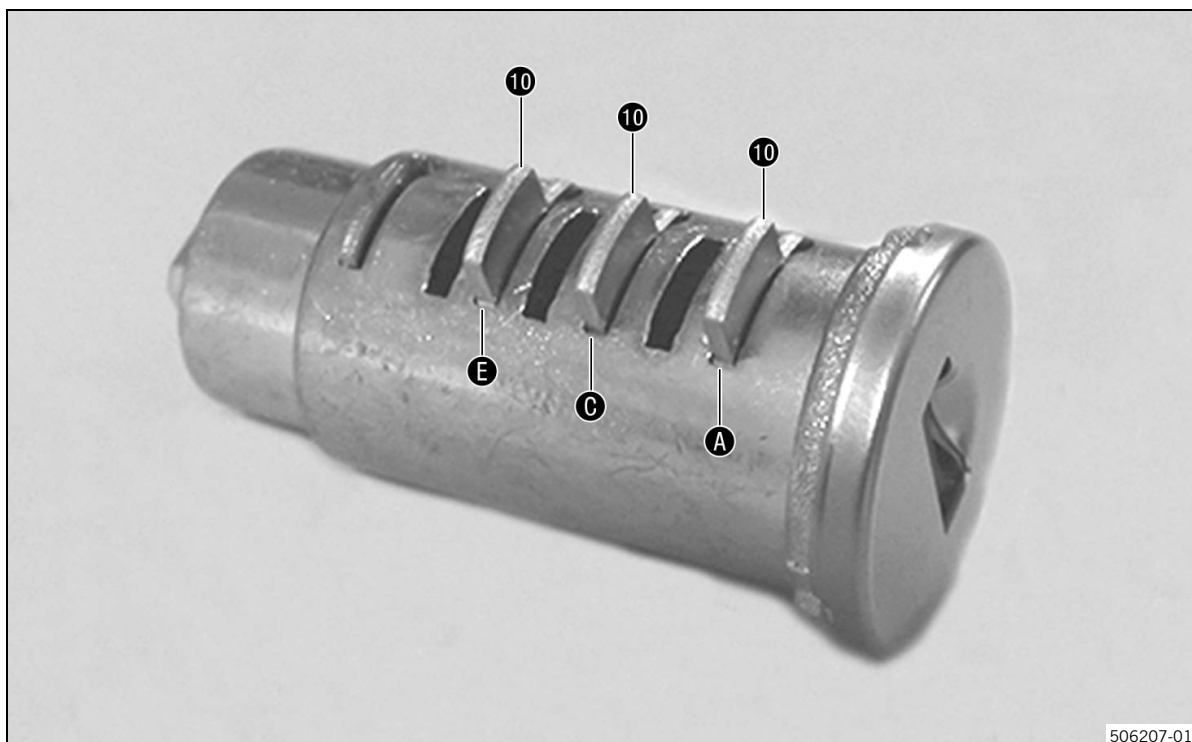
506206-01

- Inserire le molle ⑨ (in dotazione) nelle sedi ①, ③ e ⑤ del cilindro della serratura ⑤ (tutto in dotazione).

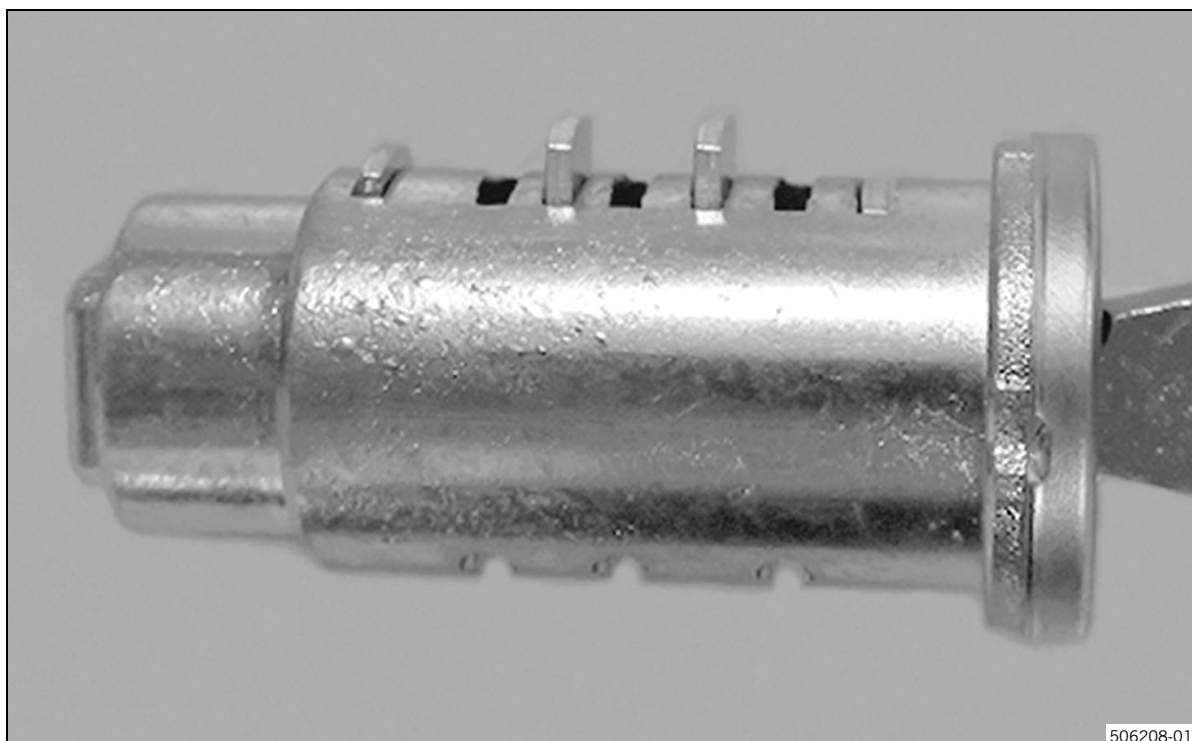


### Suggerimento

Il volume della fornitura del blocchetto serratura comprende molta minuteria. Si consiglia di effettuare l'assemblaggio stando seduti a un tavolo.



- Inserire nelle sedi **A**, **C** e **E** i meccanismi di ritenuta **10** (in dotazione) su cui è riportato il numero 1.



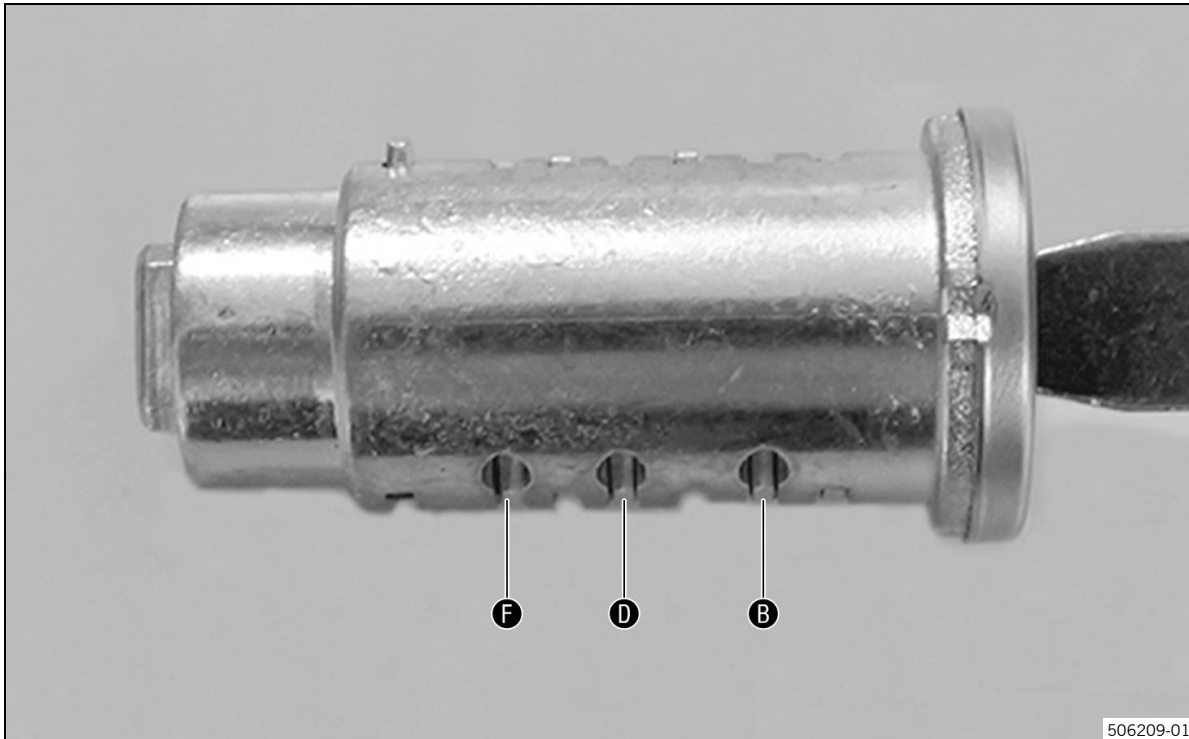
- Inserire la chiave e verificare che i meccanismi di ritenuta su cui è riportato il numero 1 siano adatti.

- ✓ Tutti i meccanismi di ritenuta devono risultare a filo con il blocchetto serratura.
- Sostituire i meccanismi di ritenuta non adatti con quelli su cui è riportato il numero giusto.



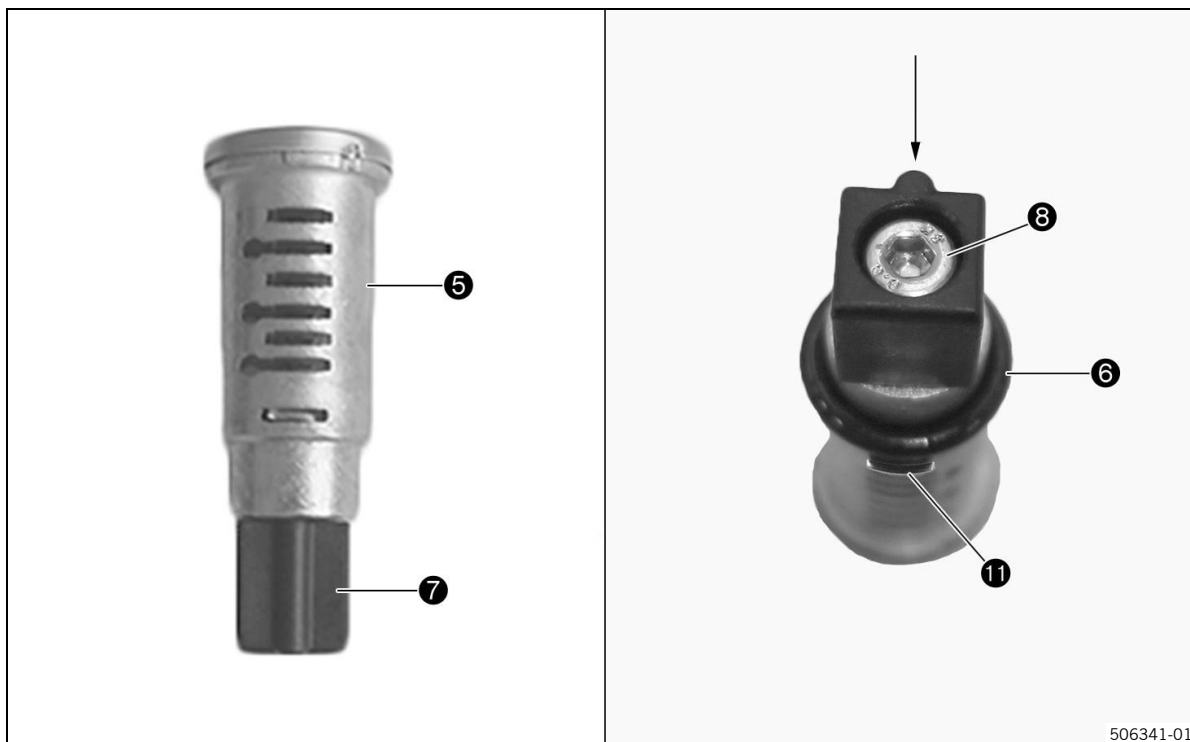
### Suggerimento

Si consiglia di prendere nota dei numeri riportati sui meccanismi di ritenuta adatti, in modo da poter allestire allo stesso modo i successivi blocchetti serratura.




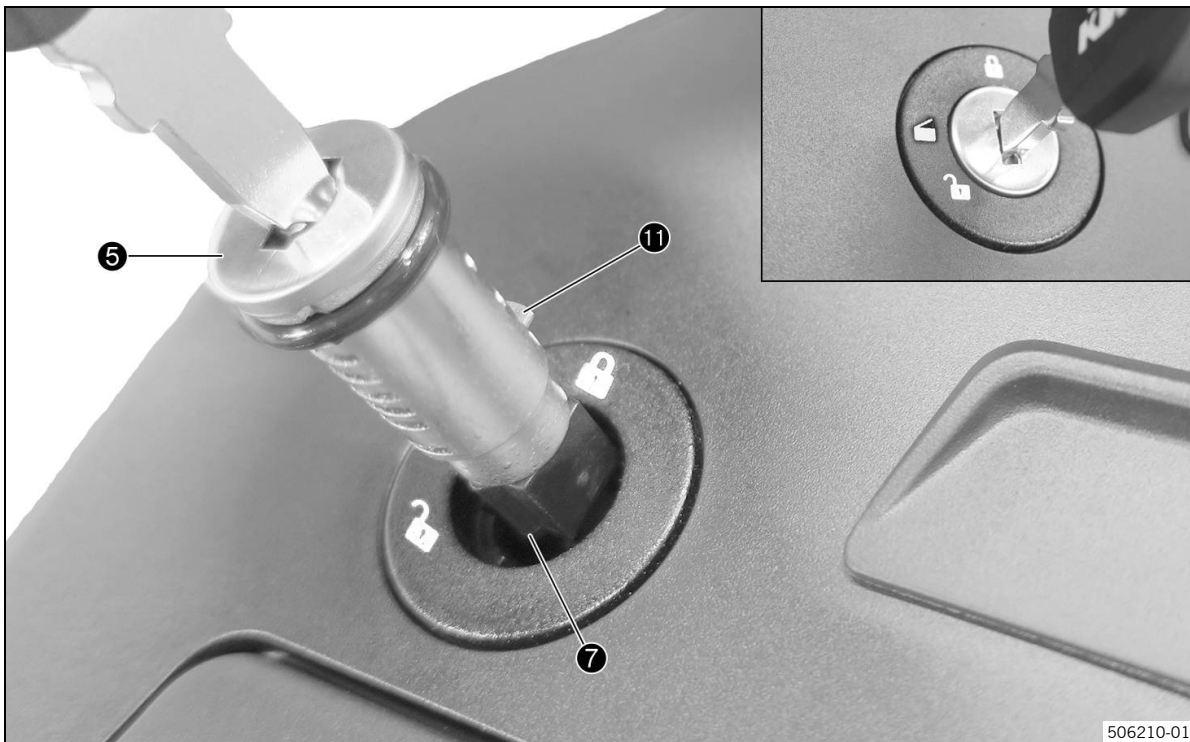
- Ripetere le operazioni per le sedi **B**, **D** e **F**, finché le prime sei sedi risultano occupate con i meccanismi di ritenuta adatti.
- Inserire la chiave.
  - ✓ Tutti i meccanismi di ritenuta devono risultare a filo con il blocchetto serratura.

## 6 Montaggio



- Se non è già premontato, montare e serrare l'adattatore del cilindro della serratura **7** insieme alla vite **8** sul cilindro della serratura **5** (tutto in dotazione).
- ✓ Il nasello di ancoraggio dell'adattatore del cilindro della serratura (v. freccia) si trova sul lato opposto al lamierino d'innesto **11**.
- Ingrassare e montare l'O-ring **6** (in dotazione).

Grasso a lunga durata  (Pag. 29)



506210-01

- Posizionare e inserire il cilindro della serratura **5** nel modo illustrato in figura.
- ✓ Il nasello di ancoraggio dell'adattatore del cilindro della serratura **7** è rivolto verso il basso.
- ✓ Il lamierino d'innesto **11** si innesta.



506212-01

- Posizione chiave verso l'alto **G**.
- ✓ I bauletti sono chiusi a chiave e bloccati.
- Chiave in posizione **H**.

## 6 Montaggio

- ✓ I bauletti possono essere aperti e chiusi.
- Chiave in posizione **I**.
- ✓ Le borse rigide sono sbloccate e possono essere montate e rimosse.

### Apertura dei bauletti



506213-01

- Chiave in posizione **H**.
- Premere il pulsante **12** verso il basso e contemporaneamente sollevare il coperchio.



#### **Avvertenza**

Può essere necessario chiudere prima completamente il coperchio per poterlo poi aprire.

## Chiusura dei bauletti



506214-01

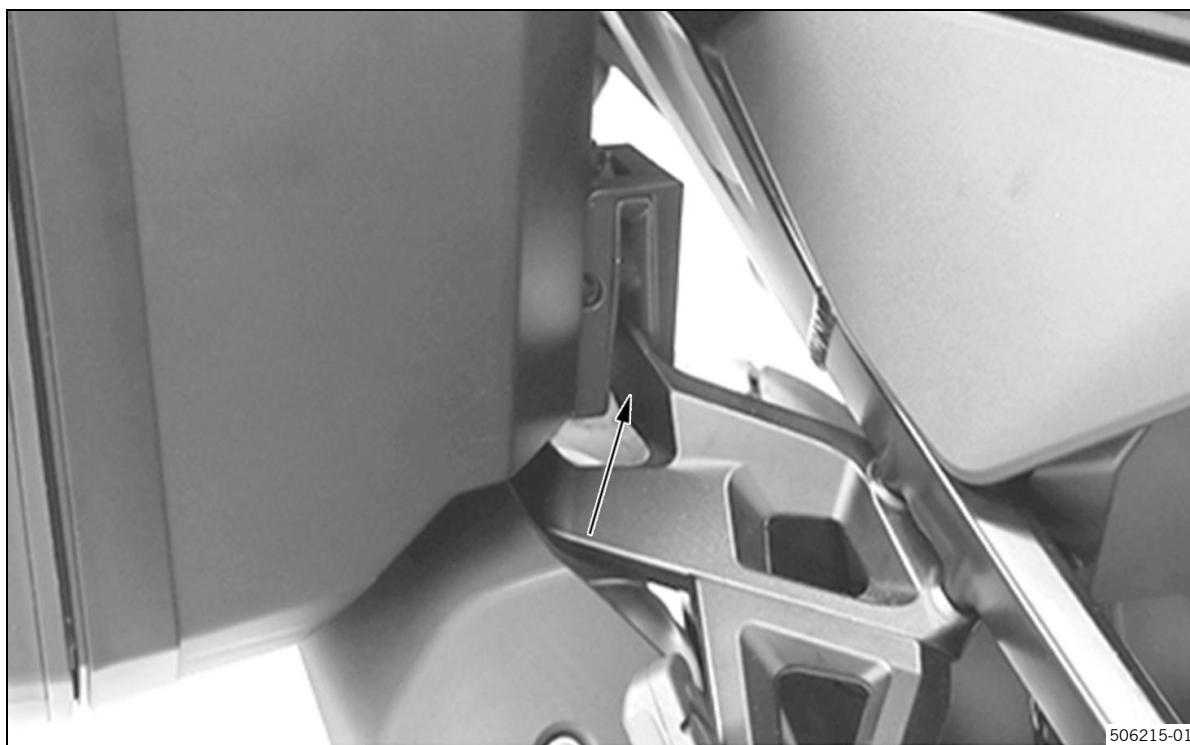
- Chiudere bene il coperchio.
  - ✓ La chiusura si innesta in modo udibile.
- Rimettere la chiave nella posizione in alto **G** ed estrarla.

Durante la marcia le borse rigide devono essere bloccate.

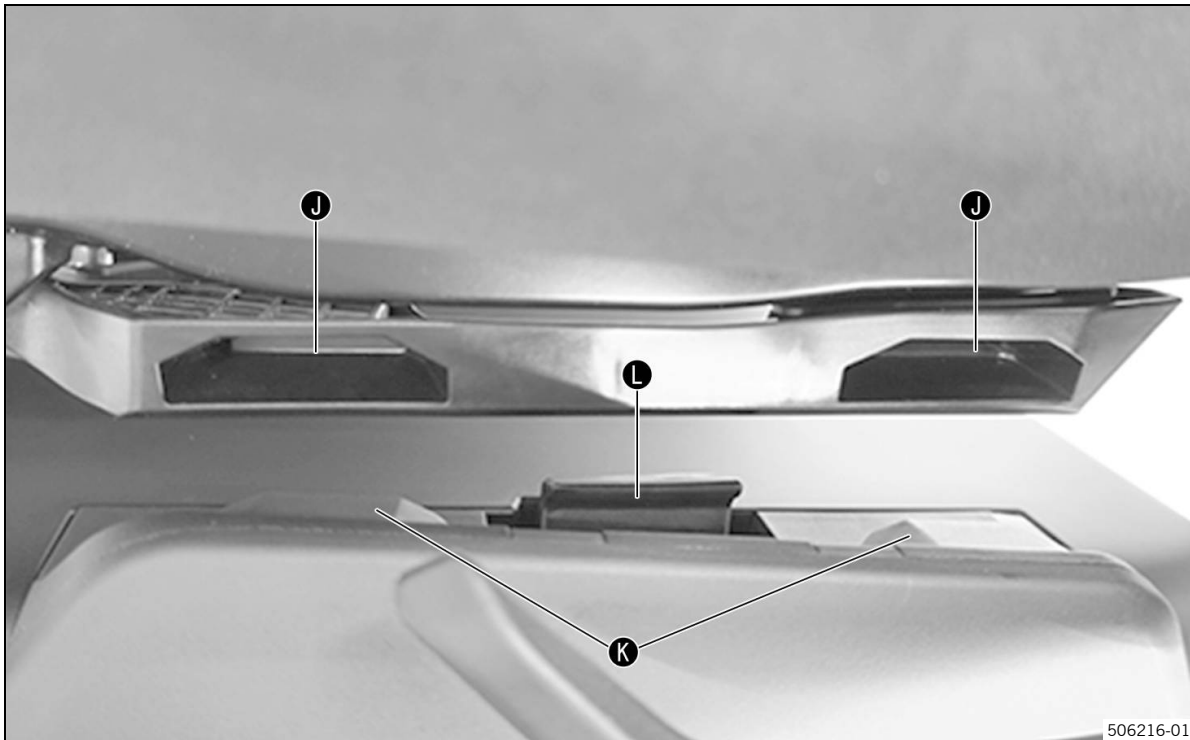
### Montaggio dei bauletti



- Chiave in posizione ❶.
- Spingere completamente indietro il chiavistello ❷ finché l'impugnatura di trasporto scatta verso l'alto.



- Posizionare la borsa rigida sul paratallone



- e contemporaneamente in alto nelle sedi **J** sul portapacchi.
- ✓ I ganci delle borse rigide **K** sono completamente inseriti e ben fissati nelle sedi **J** sul portapacchi.
- ✓ Il bloccaggio **L** si innesta sotto il portapacchi.
- ✓ La sede sul lato bauletto è posizionata correttamente sul paracacchi.
- Premere a fondo l'impugnatura di trasporto, riportare la chiave nella posizione in alto **G** e sfilarla.

Durante la marcia le borse rigide devono essere bloccate.
---

Utilizzare sempre due bauletti laterali contemporaneamente e distribuire il carico in modo uniforme su entrambi i lati e assicurarlo in modo che non possa spostarsi.
---

Accertarsi che tutti gli accessori e i bagagli siano fissati bene.
--

Controllare regolarmente che tutti i collegamenti siano ben saldi.
--

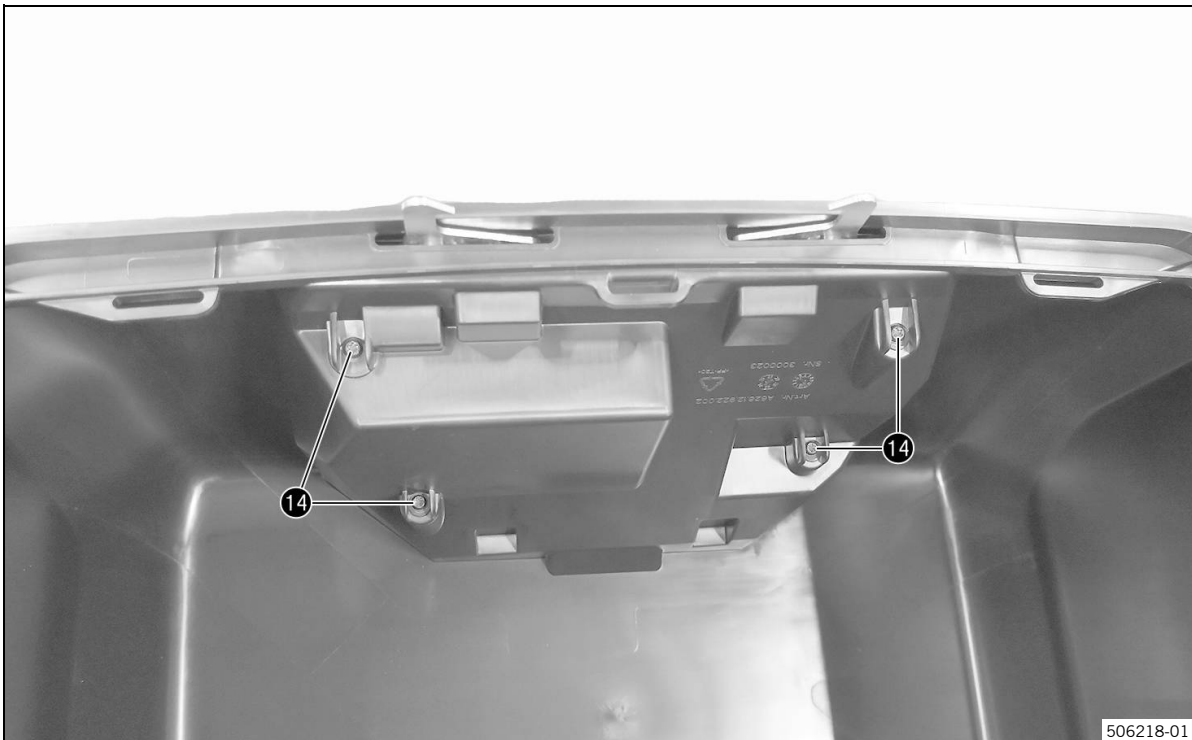
### Rimozione del bauletto



506217-01

- Chiave in posizione ❶.
- Spingere completamente indietro il chiavistello ❷ finché l'impugnatura di trasporto scatta verso l'alto.
- Tirare verso l'alto il bauletto dalla maniglia di trasporto e rimuoverlo.

## 7.1 Sostituzione del blocchetto serratura

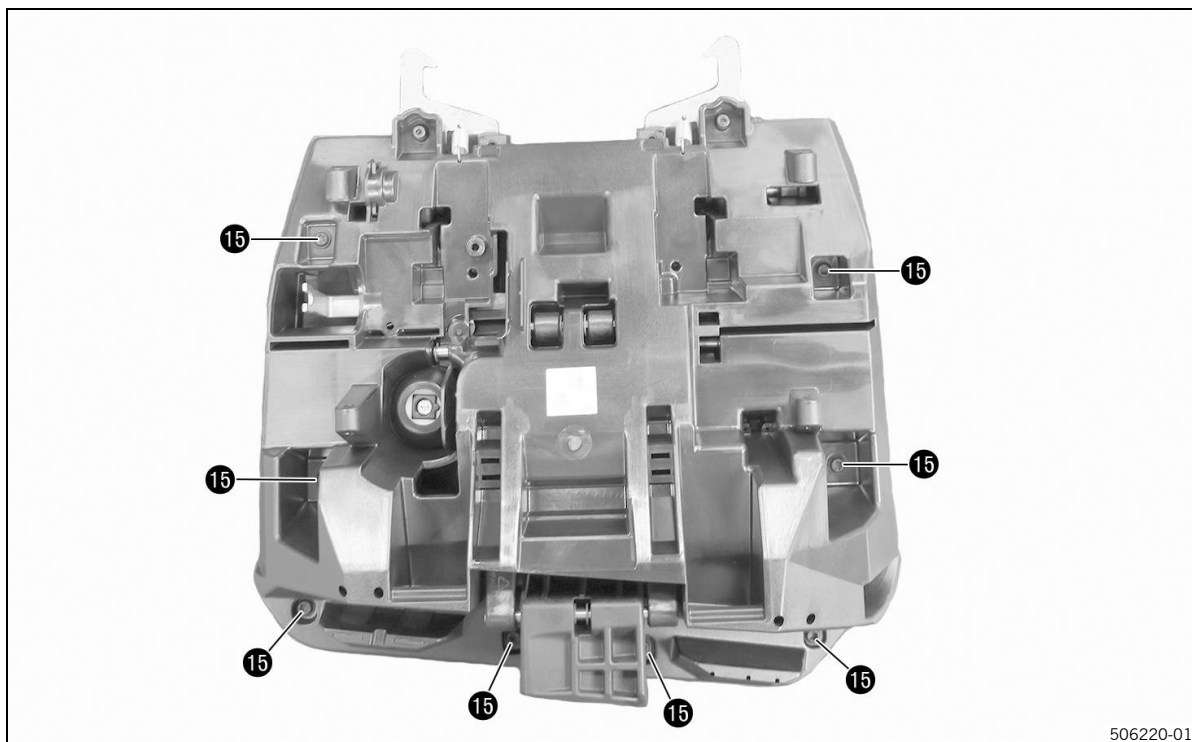


- Chiave in posizione **H**.
- Aprire i bauletti.
- Rimuovere le viti **14**.



- Estrarre l'unità di bloccaggio dalle guide.

## 7 Sostituzione del blocchetto serratura



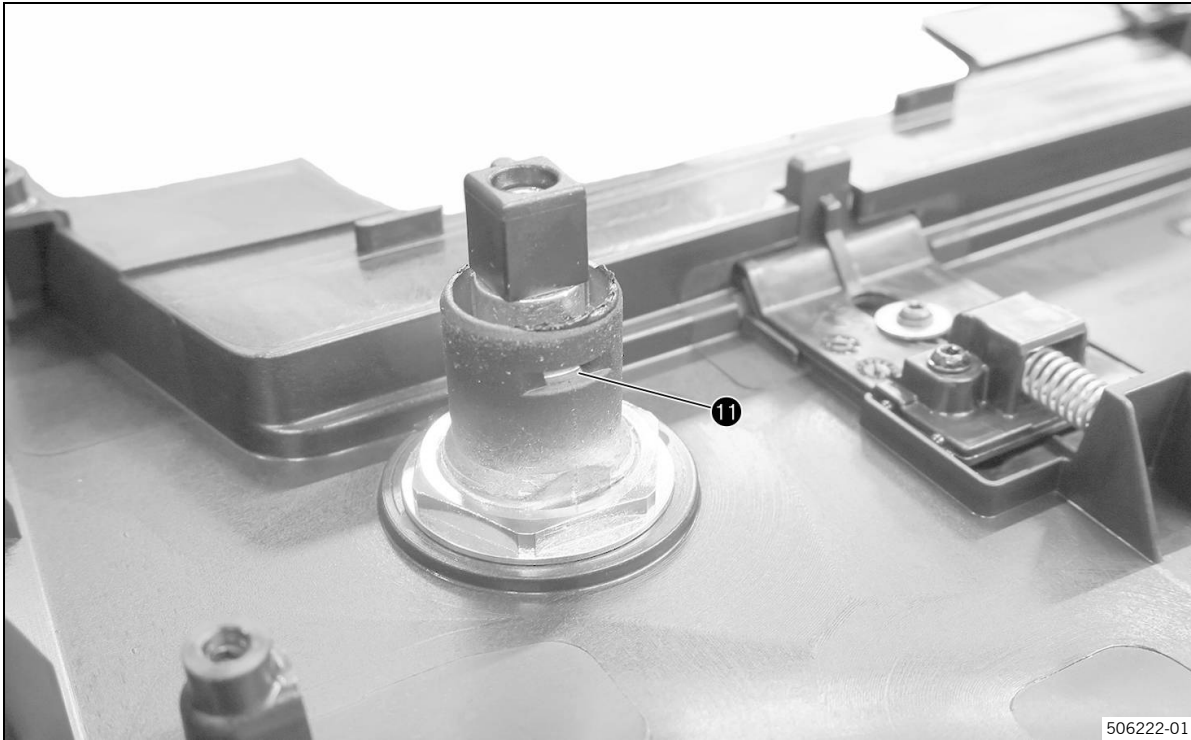
506220-01

- Rimuovere le viti **15** dall'unità di sbloccaggio.



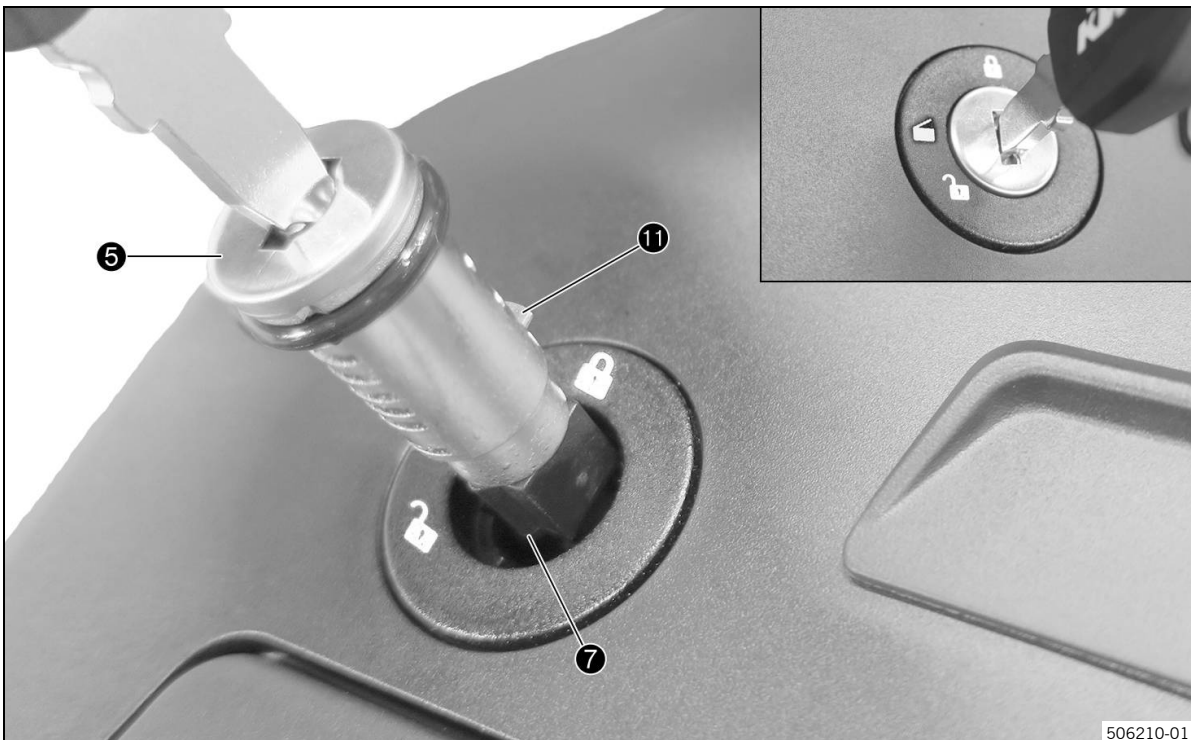
506221-01

- Spingere completamente indietro il chiavistello **13**.
- Tirare l'impugnatura di trasporto verso l'alto e rimuovere il coperchio **16**.



- Posizione chiave verso l'alto **6**.
- Spingere il lamierino d'innesto **11** nel blocchetto serratura.
- Rimuovere il blocchetto serratura.

La chiave deve restare nel blocchetto serratura.



- Posizionare e inserire il cilindro della serratura **5** nel modo illustrato in figura.

## 7 Sostituzione del blocchetto serratura

- ✓ Il nasello di ancoraggio dell'adattatore del cilindro della serratura 7 è rivolto verso il basso.
- ✓ Il lamierino d'innesto 11 si innesta.



506224-01

- Borsa rigida sinistra: chiave in posizione H.

Le marcature sulle rotelle dentate coincidono (v. freccia).

- ✓ La cavità per il nasello di ancoraggio dell'adattatore del cilindro della serratura è rivolta verso destra.
- Posizionare la piastrina di fermo 17 nel modo illustrato in figura.



- Borsa rigida destra: chiave in posizione **H**.

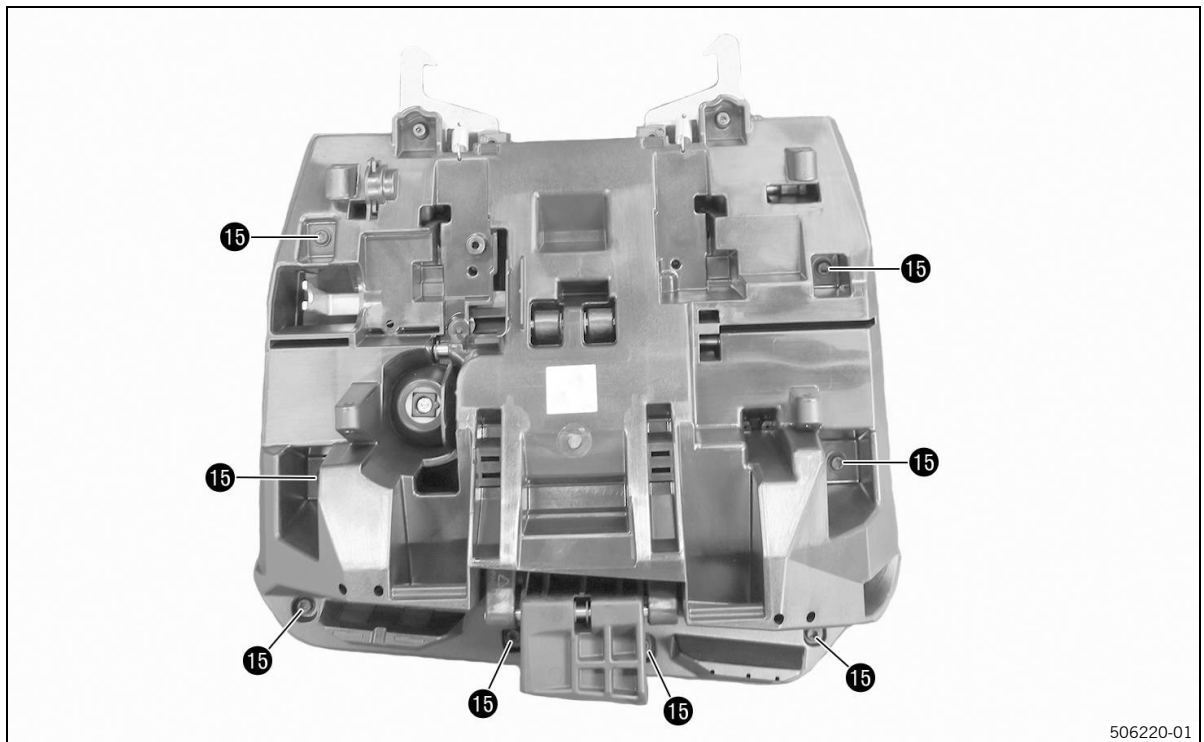
Le marcature sulle rotelle dentate coincidono (v. freccia).

- ✓ La cavità per il nasello di ancoraggio dell'adattatore del cilindro della serratura è rivolta verso destra.
- Posizionare la piastrina di fermo **17** nel modo illustrato in figura.



- Posizionare con cautela il coperchio **16**.

## 7 Sostituzione del blocchetto serratura



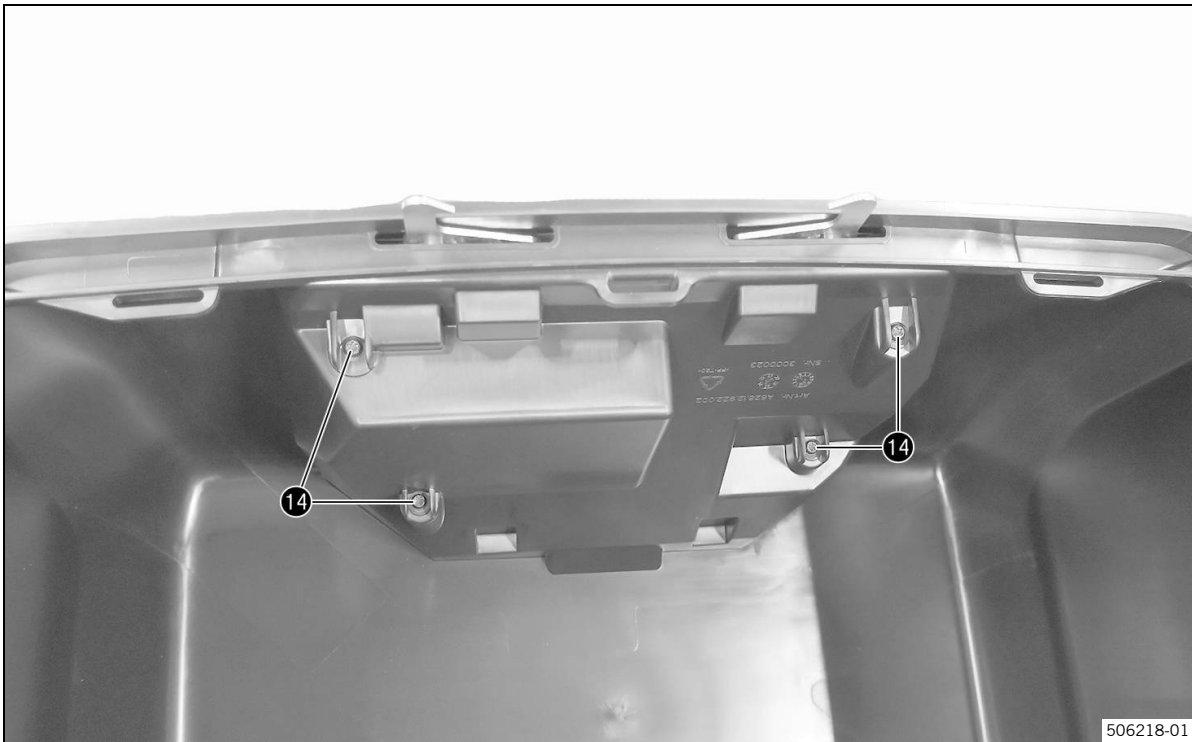
506220-01

- Montare e serrare le viti 15.



506343-01

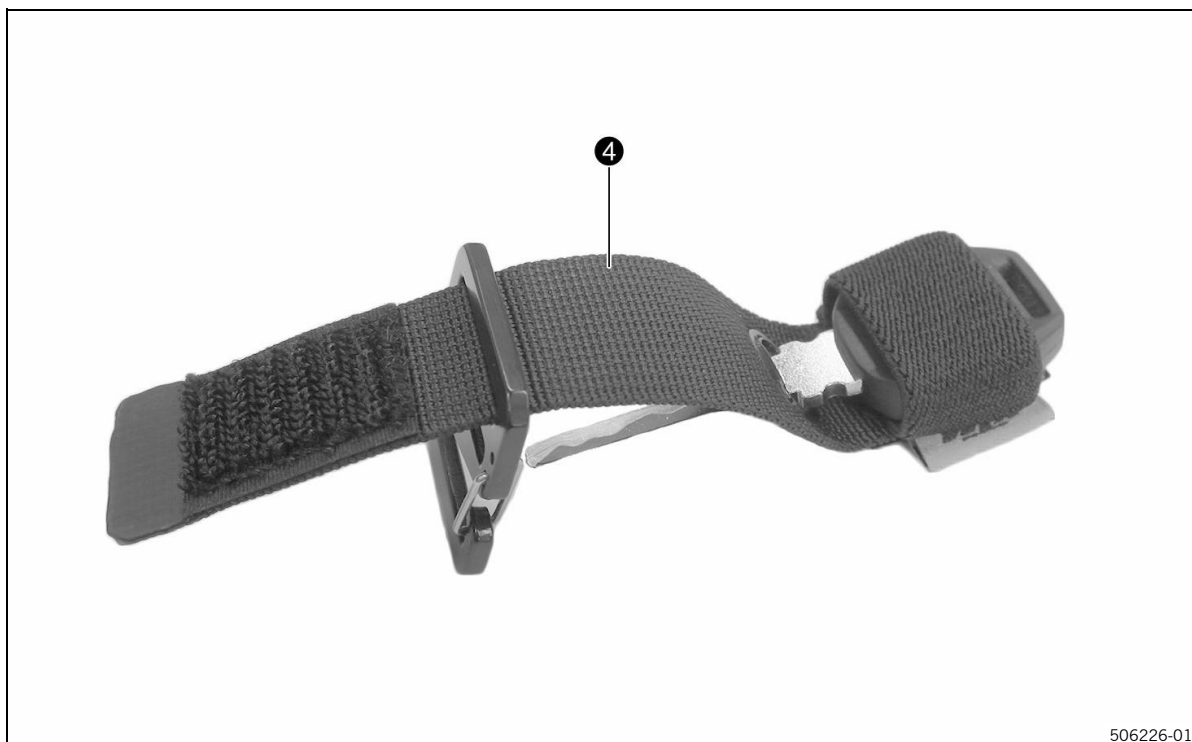
- Premere a fondo l'impugnatura di trasporto.
- Spostare l'unità di bloccaggio nelle guide.



- Montare e serrare le viti 14.
- Chiudere i bauletti.
- Rimettere la chiave nella posizione in alto G ed estrarla.

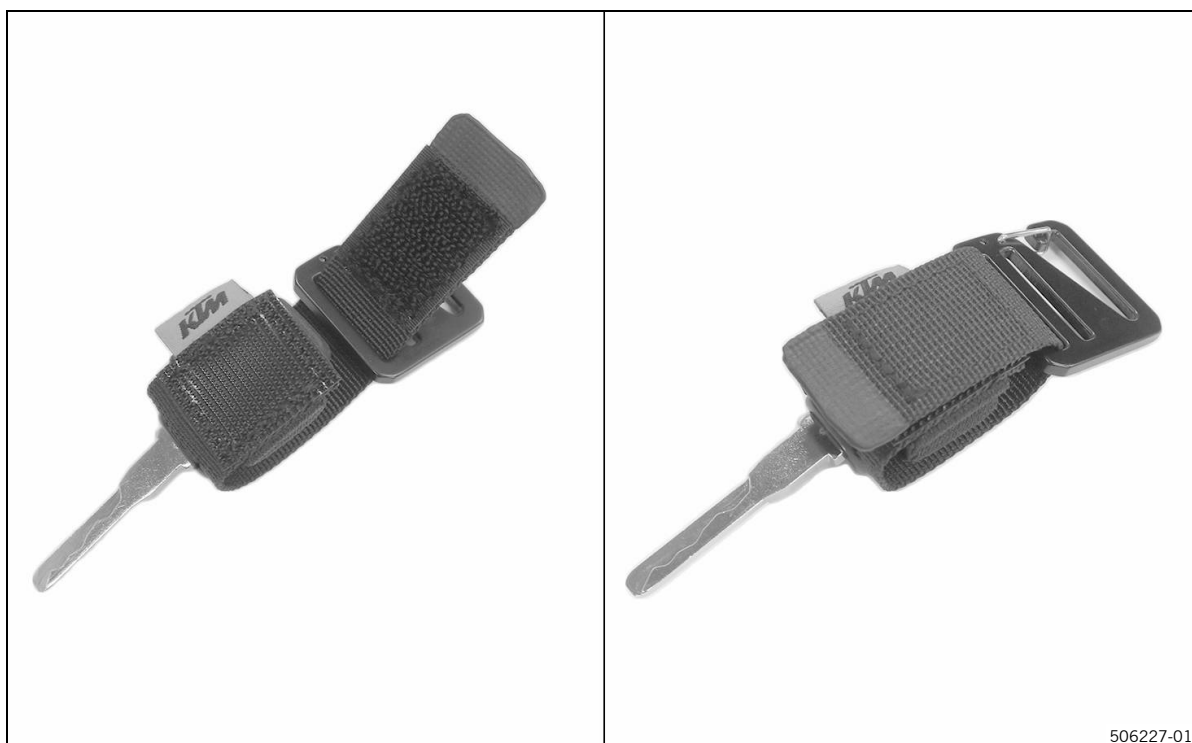


## 8.1 Montaggio portachiavi



506226-01

- Posizionare la chiave nell'occhiello del portachiavi ④ (in dotazione) nel modo illustrato in figura e infilarla nell'apertura.



506227-01

- Mettere la fascetta intorno alla chiave e chiudere il velcro.

**A      Lubrificanti**

**Grasso a lunga durata**

**Fornitore consigliato**

---

**MOTOREX®**

- **Bike Grease 2000**
-



\* 3 2 4 0 3 3 7 I T \*

3240337

09/12/2025

**KTM AG**  
Stallhofnerstraße 3 | 5230 Mattighofen  
Austria

# Manuel de montage

TOURING CASE SET  
A62612925088



Nous sommes très heureux que vous ayez opté pour ce produit. Notre produit est de grande qualité, il a été éprouvé en course et développé spécialement pour le milieu sportif. Un montage correct du produit est indispensable afin de pouvoir garantir un maximum de sécurité et de fonctionnalité. Veuillez donc suivre les instructions du manuel de montage ou vous adresser à votre distributeur agréé. Le (quasi-)fabricant et le fournisseur déclinent toute responsabilité en cas de montage incorrect ou d'utilisation inappropriée de ce produit.

**La société KTM AG est représentée dans les autres pays par :**

- KTM Sportmotorcycle GmbH, Stallhofnerstraße 3, 5230 Mattighofen, Autriche
- Husqvarna Mobility GmbH, Stallhofnerstraße 3, 5230 Mattighofen, Autriche
- GASGAS GmbH, Stallhofnerstraße 3, 5230 Mattighofen, Autriche

Le présent manuel de montage correspond à l'état de la série concernée au moment de la publication. Cependant, des divergences minimales résultant de l'évolution technique ne sauraient être exclues.

Toutes les informations du présent document sont fournies sans aucun engagement. Sous réserve de modification, de suppression sans substitution ou d'adaptation aux exigences locales des données techniques, des tarifs, des couleurs, des formes, des matériaux, des prestations de services et de maintenance, des constructions et des équipements ou autres, ainsi que d'un arrêt de fabrication définitif d'un modèle donné sans avis préalable ni indication d'un motif quelconque par la société KTM AG. KTM AG décline toute responsabilité en ce qui concerne les possibilités de livraison, les divergences au niveau des illustrations et des descriptions, ainsi que les fautes d'impression et les erreurs. Les modèles reproduits dans le présent document sont partiellement pourvus d'équipements spéciaux ne faisant pas partie de l'équipement de série.

© 2025 KTM AG, Mattighofen Autriche

Tous droits réservés. Illustrations : Mitterbauer / Visus Studios / KISKA / KTM

Toute reproduction est strictement interdite sans autorisation écrite de l'auteur.

**ISO 9001**

Conformément à la norme internationale de qualité ISO 9001, KTM utilise des standards d'assurance qualité permettant d'obtenir une qualité maximale du produit.



---

12 100 6061

---

**Institut émetteur :**

TÜV SÜD Management Service GmbH

KTM AG  
Stallhofnerstraße 3  
5230 Mattighofen, Autriche











3240337fr

09/12/2025

## 1.1 Conventions

### 1.1.1 Symboles

-  Indique un résultat souhaité (par exemple d'une étape de travail ou d'une fonction).
-  Indique un résultat indésirable (par exemple d'une étape de travail ou d'une fonction).
-  Tous les travaux accompagnés de ce symbole nécessitent des connaissances approfondies ainsi qu'un certain savoir-faire technique. S'assurer que ces travaux sont réalisés ou supervisés par le personnel formé d'un partenaire contractuel agréé du constructeur du véhicule disposant de l'outillage spécial nécessaire, le cas échéant.
-  Indique un renvoi à une page.
-  Indique un complément d'information.
-  Indique un conseil, par exemple pour faciliter le travail.
-  Indique le résultat d'une étape de contrôle.
-  Indique la fin d'une activité (dont d'éventuels travaux ultérieurs).

### 1.1.2 Formatages

<b>Nom propre</b>	Indique un nom propre
<b>Nom<sup>®</sup></b>	Indique un nom protégé.
<b>Marque<sup>™</sup></b>	Indique une marque dans la circulation des marchandises.
<b><u>Désignations soulignées</u></b>	Renvoient à des détails techniques du véhicule ou signalent des mots techniques expliqués dans le glossaire.

### 1.1.3 Abréviations

Fig.	Figure
Réf. :	Référence
ou	ou
env.	environ
evtl.	éventuellement
le cas éch.	le cas échéant
cpl.	complet
conf.	conformément
max.	maximum
min.	au minimum
N°	numéro
non ill.	non illustré
cf.	voir
e. a.	entre autres
etc.	et cetera
p. ex.	par exemple

## 2.1 Consignes de sécurité

### Fonction des avertissements

Les avertissements préviennent de dangers en rapport avec le produit. Les dangers sont classés, nommés, décrits et complétés par des remarques de prévention des dangers.

- Lorsqu'un avertissement est indiqué avant une liste d'instructions, le danger est présent pendant l'ensemble de l'intervention.
- Lorsqu'un avertissement est indiqué avant une instruction, le danger est présent lors de l'étape concernée de l'intervention.

### Présentation des avertissements

Tous les avertissements sont signalés par un mot-clé et un symbole d'avertissement. La combinaison du mot-clé et du symbole d'avertissement indique le niveau de danger.



#### **DANGER**

Indique un danger imminent entraînant des blessures graves, voire la mort.



#### **AVERTISSEMENT**

Indique un danger potentiel susceptible d'entraîner des blessures graves, voire la mort.



#### **ATTENTION**

Indique un danger potentiel susceptible d'entraîner des blessures légères ou bénignes.



#### **REMARQUE**

Indique une situation susceptible d'entraîner des dommages du produit ou de son entourage.



#### **REMARQUE**

Indique une situation susceptible d'entraîner des dégâts écologiques.

## 2.2 Fonctionnement en toute sécurité



#### **DANGER**

**Risque d'accident** Un pilote qui n'est pas en état de conduire se met en danger lui-même et les autres.

- Ne pas conduire en cas de consommation d'alcool, de drogues ou de médicaments influant sur la conduite.
- Ne pas conduire en cas d'inaptitude physique ou mentale.



#### **DANGER**

**Danger d'intoxication** Les gaz d'échappement sont toxiques et peuvent provoquer des évanouissements, voire la mort.

- Veiller en permanence à une aération suffisante lorsque le moteur tourne.
- Utiliser un système d'aération approprié en cas de démarrage et de fonctionnement du moteur dans une pièce fermée.



#### **AVERTISSEMENT**

**Risque de brûlures** Certaines pièces du véhicule deviennent chaudes pendant la conduite du véhicule.

- Ne pas toucher les pièces telles que le système d'échappement, le radiateur, le moteur, le corps d'amortisseur ou le système de freinage avant que ces pièces n'aient refroidi.
- Laisser refroidir les pièces du véhicule avant de commencer les travaux.

N'utiliser le véhicule que lorsqu'il est en parfait état de marche et dans le respect de l'usage prévu, des normes de sécurité et de l'écologie.

La conduite du véhicule est réservée aux personnes familières de son utilisation. Un permis de conduire adéquat est requis pour la conduite sur voies publiques.

Les pannes susceptibles de nuire à la sécurité doivent être réparées sans délai par un partenaire contractuel agréé.

Respecter les consignes et les avertissements des autocollants apposés sur le véhicule.

### 2.3 Vêtements de protection



#### AVERTISSEMENT

**Risque de blessures** Le port de vêtements de protection incomplets ou inappropriés augmente le risque de blessures.

- Toujours porter des vêtements de protection adéquats comme un casque, des bottes, des gants, un pantalon et un blouson avec protections.
- Utiliser uniquement des vêtements de protection en parfait état et qui correspondent aux prescriptions légales.

Dans votre propre intérêt, KTM AG recommande vivement de porter un équipement de protection adapté à la conduite du véhicule.

### 2.4 Règles de travail

Sauf indication contraire, le contact doit être coupé lors de chaque travail (modèles avec contacteur, modèles avec transpondeur), ou bien le moteur doit être à l'arrêt (modèles sans contacteur ni transpondeur).

Certaines opérations nécessitent des outils spéciaux. Ceux-ci ne font pas partie intégrante du véhicule, mais peuvent être commandés sous le numéro indiqué entre parenthèses. Exemple : extracteur de roulements (15112017000)

Sauf indication contraire, nous partons du principe que les travaux décrits dans ce document sont effectués dans des conditions ambiantes normales.

Température ambiante	20 °C (68,0 °F)
Pression de l'air ambiant	1 013 mbar (14,69 psi)
Humidité de l'air relative	60 ±5 %

Lors de l'assemblage, les pièces ne pouvant pas être réutilisées (p. ex. les vis et écrous autobloquants, les vis extensibles, les joints, les anneaux de joint, les joints toriques, les goupilles, les rondelles frein) doivent être remplacées par des nouvelles.

Dans certaines situations de vissage, les vis doivent être enduites de frein filet (p. ex. **Loctite**®). Les consignes spécifiques du fabricant doivent être respectées lors de l'utilisation.

Si du frein filet (p. ex. **Precote**®) a déjà été appliqué sur une nouvelle pièce, ne pas appliquer de frein filet supplémentaire sur les vis.

Nettoyer les pièces devant être réutilisées après démontage, vérifier leur état et leur niveau d'usure. Remplacer les pièces usées ou dégradées.

Une fois qu'une réparation ou une opération de maintenance est achevée, veiller à assurer la sécurité de fonctionnement du véhicule.

## 2.5 Environnement

Une utilisation responsable de la moto permet d'éviter d'emblée problèmes et conflits. Afin de ne pas mettre en danger l'avenir de la pratique de la moto, s'assurer que l'utilisation de la moto est conforme à la loi et respecte l'environnement et les droits d'autrui.

Veiller à appliquer la législation et les directives applicables du pays concerné lors de la vidange de l'huile usagée ou de toute autre matière consommable ou auxiliaire ainsi que dans le cadre de la mise au rebut des composants usagés.

Les motos ne sont pas concernées par la directive de l'UE en matière de mise à la casse des véhicules usagés. Il n'y a donc aucune réglementation relative à la mise à la casse d'une moto. Votre partenaire contractuel agréé est à votre entière disposition.

## 2.6 Manuel de montage

Lire impérativement ce manuel de montage avec attention et dans son intégralité avant de prendre la route pour la première fois. Les instructions de montage contiennent de nombreuses informations et astuces qui vous faciliteront l'utilisation, la manipulation et le service. Il permet d'apprendre comment régler le véhicule pour qu'il réponde au mieux aux besoins de l'utilisateur et comment éviter les blessures.

Conserver le manuel de montage dans un endroit facilement accessible, pour pouvoir s'y référer à tout moment en cas de besoin.

Pour de plus amples informations sur le véhicule ou si certains points de ce manuel demandent des éclaircissements, contacter votre partenaire contractuel agréé.

Le manuel de montage est un élément important de l'accessoire. Il doit être remis au nouveau propriétaire lors de la vente de ce dernier.

## 2.7 Définition de l'application - utilisation conforme à l'usage prévu

Le conseil spécialisé et l'installation dans les règles de l'art de l'accessoire technique par un partenaire contractuel agréé à l'aide de l'outil spécial sont indispensables pour assurer un maximum de sécurité et de fonctionnalité. Pour les articles marqués (EC, ECE...), des documents d'homologation sont disponibles. Le client doit vérifier auprès des autorités de réglementation nationales, le cas échéant, si ces documents d'homologation garantissent une homologation générale du véhicule en question avec l'accessoire technique monté dans le pays d'utilisation prévu. Si vous avez d'autres questions, adressez-vous au partenaire contractuel agréé.



### Remarque

Marquages de l'UE : CE (homologation de type CE), ECE (homologation de type ECE), ABE (autorisation générale d'exploitation), CE-V (homologation de type CE pour les véhicules), FIM (conformité des émissions sonores FIM), CCCUO\_EU (non autorisé pour une utilisation sur la voie publique) et HONN (homologation non nécessaire)

Marquages pour les USA : 50-State (le droit applicable aux 50 états), USFS (service forestier US), FIM (conformité des émissions sonores FIM), AMA (conformité des émissions sonores AMA Amateur), DOT (ministère des transports) et CCCUO (non autorisé pour une utilisation sur la voie publique)

## 2.8 Mauvaise utilisation

Le véhicule doit être uniquement utilisé conformément à l'usage prévu.

Toute utilisation non conforme met en danger les personnes, le matériel et l'environnement.

Toute utilisation non conforme du véhicule, ou qui dépasse l'utilisation prévue, constitue une mauvaise utilisation.

La mauvaise utilisation comprend également l'emploi de matières consommables et auxiliaires ne répondant pas aux spécifications exigées pour l'utilisation prévue.

## 3 Remarques importantes

### 3.1 Substances d'exploitation, matières auxiliaires

Utiliser les substances d'exploitation et les matières auxiliaires conformément au manuel d'utilisation et aux spécifications.

### 3.2 Pièces détachées, accessoires

Pour des raisons de sécurité, utilisez uniquement des pièces détachées et accessoires autorisés et/ou recommandés par KTM AG, et faites-les monter par un partenaire contractuel agréé. KTM AG décline toute responsabilité pour les autres produits et les dommages consécutifs à l'utilisation de tels produits.

Dans les descriptifs, certains accessoires et pièces détachées sont indiqués entre parenthèses. Votre partenaire contractuel agréé est là pour vous conseiller.

Les **KTM PowerParts** actuellement disponibles pour votre véhicule sont présentées sur le site web de KTM.

Site international de KTM: <https://www.ktm.com>

Les **accessoires Husqvarna Mobility** actuellement disponibles pour votre véhicule sont présentés sur le site Web de Husqvarna Mobility.

Site Internet international de Husqvarna Mobility: <https://www.husqvarna-motorcycles.com>

Les **accessoires GASGAS** actuellement disponibles pour votre véhicule sont présentés sur le site Web de GASGAS.

Site internet international de GASGAS: <https://www.gasgas.com/>

### 3.3 Figures

Les illustrations qui figurent dans ce document contiennent en partie des équipements optionnels.

Pour une meilleure visualisation et compréhension, il est possible que certains composants n'apparaissent pas sur l'illustration ou y soient représentés à l'état démonté. Un démontage n'est pas systématiquement nécessaire pour effectuer les activités décrites. Les données du texte font foi.

### 3.4 Service après-vente

Votre partenaire contractuel agréé KTM, Husqvarna Mobility ou GASGAS est à votre entière disposition pour toute question relative à votre véhicule et à la société KTM, Husqvarna Mobility ou GASGAS.

La liste des partenaires contractuels agréés KTM est disponible sur le site Web de KTM.

Site international de KTM: <https://www.ktm.com>

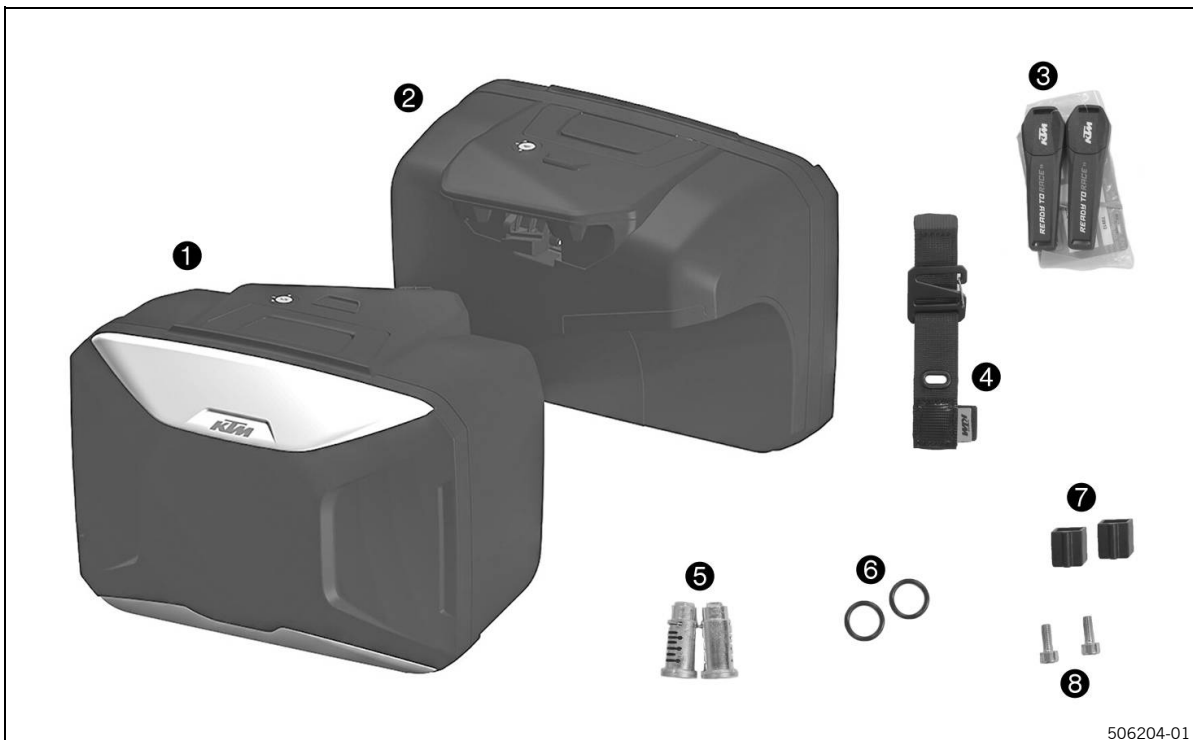
La liste des partenaires contractuels agréés KTM est disponible sur le site Web de Husqvarna Mobility.

Site Internet international de Husqvarna Mobility: <https://www.husqvarna-motorcycles.com>

La liste des partenaires contractuels agréés KTM est disponible sur le site Web de GASGAS.

Site internet international de GASGAS: <https://www.gasgas.com/>

## 4.1 Contenu de la livraison – Jeu de valises

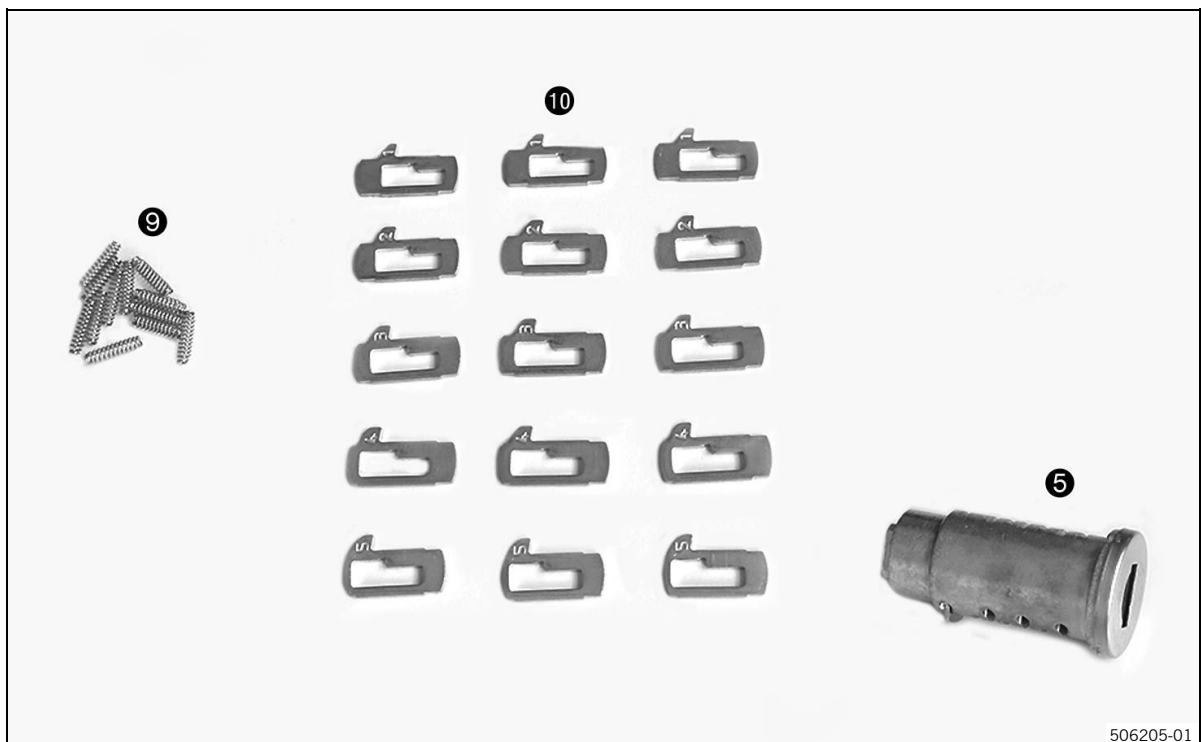


506204-01

- ❶ Valise latérale gauche  
Quantité 1 pièce
- ❷ Valise latérale droite  
Quantité 1 pièce
- ❸ Clé  
Quantité 2 pièces
- ❹ Porte-clé  
Quantité 1 pièce
- ❺ Cylindre de fermeture  
Quantité 2 pièces
- ❻ joint torique  
Quantité 2 pièces
- ❼ Adaptateur du cylindre de fermeture  
Quantité 2 pièces
- ❽ Vis six pans M4  
Quantité 2 pièces

## 5 Contenu de la livraison – Cylindre de fermeture

### 5.1 Contenu de la livraison – Cylindre de fermeture



- ⑤ Cylindre de fermeture  
Quantité 1 pièce
- ⑨ Ressort pour arrêt de gâchette  
Quantité 12 pièces
- ⑩ Arrêt de gâchette  
Quantité 15 pièces

506205-01

## 6.1 Montage



### AVERTISSEMENT

**Risque d'accident** L'installation de bagages peut considérablement modifier la conduite.

Les bagages modifient le comportement de conduite, de virage et de freinage, en particulier lorsqu'ils sont chargés, et augmentent la sensibilité aux vents de travers.

- En cas de vent fort, redoublez de prudence.
- Approchez avec précaution la vitesse maximale autorisée.

Vitesse maximale avec bagages montés	150 km/h (93,2 mph)
--------------------------------------	------------------------



### AVERTISSEMENT

**Risque d'accident** Une surcharge, une charge utile unilatérale ou un glissement des bagages compromettent le comportement routier.

- S'assurer que la charge utile maximale n'est pas dépassé.

Charge utile par valise latérale	≤ 10 kg (≤ 22,0 lb)
----------------------------------	------------------------

- Utiliser toujours deux valises latérales simultanément et répartir les bagages de manière équilibrée entre les deux côtés.
- Bloquer les bagages dans la valise latérale pour qu'ils ne glissent pas.

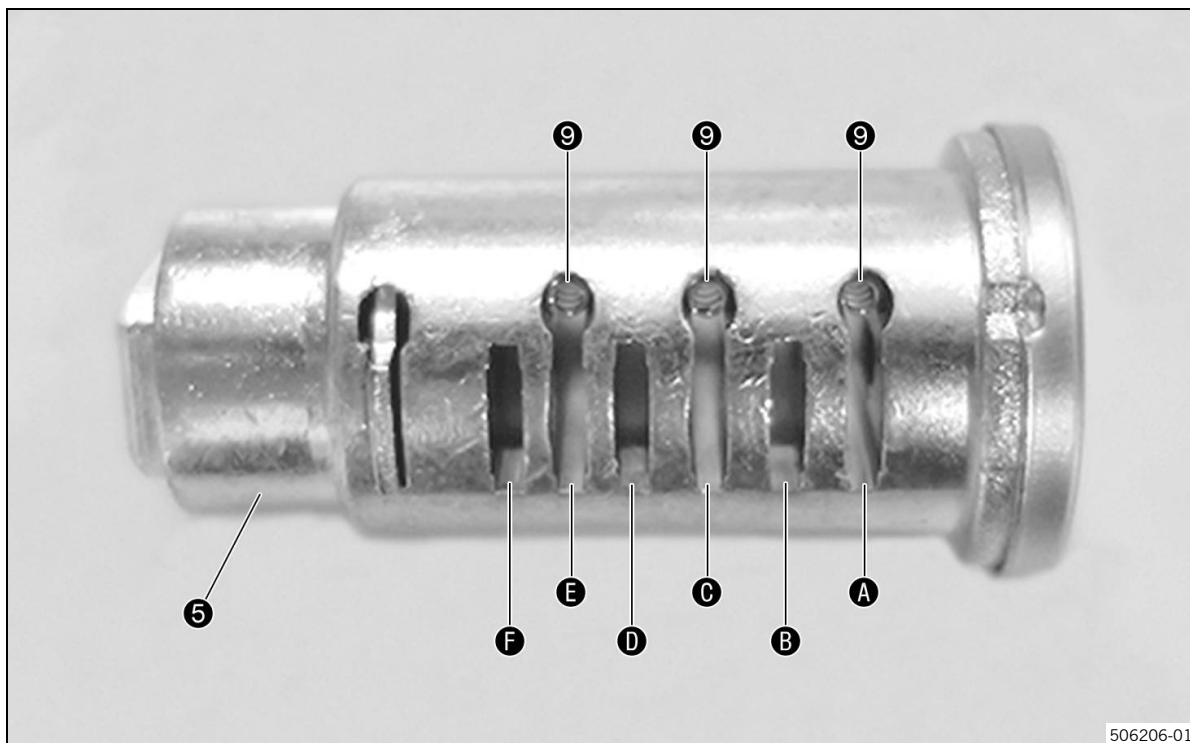


### Remarque

Gardez une distance d'au moins 50 cm avec les valises lors du nettoyage à haute pression.  
Utiliser un nettoyeur neutre (de l'eau avec du savon neutre).

Condition: Le montage du kit de valises nécessite l'utilisation du porte-bagages (non compris dans la livraison).

## Monter le cylindre de fermeture

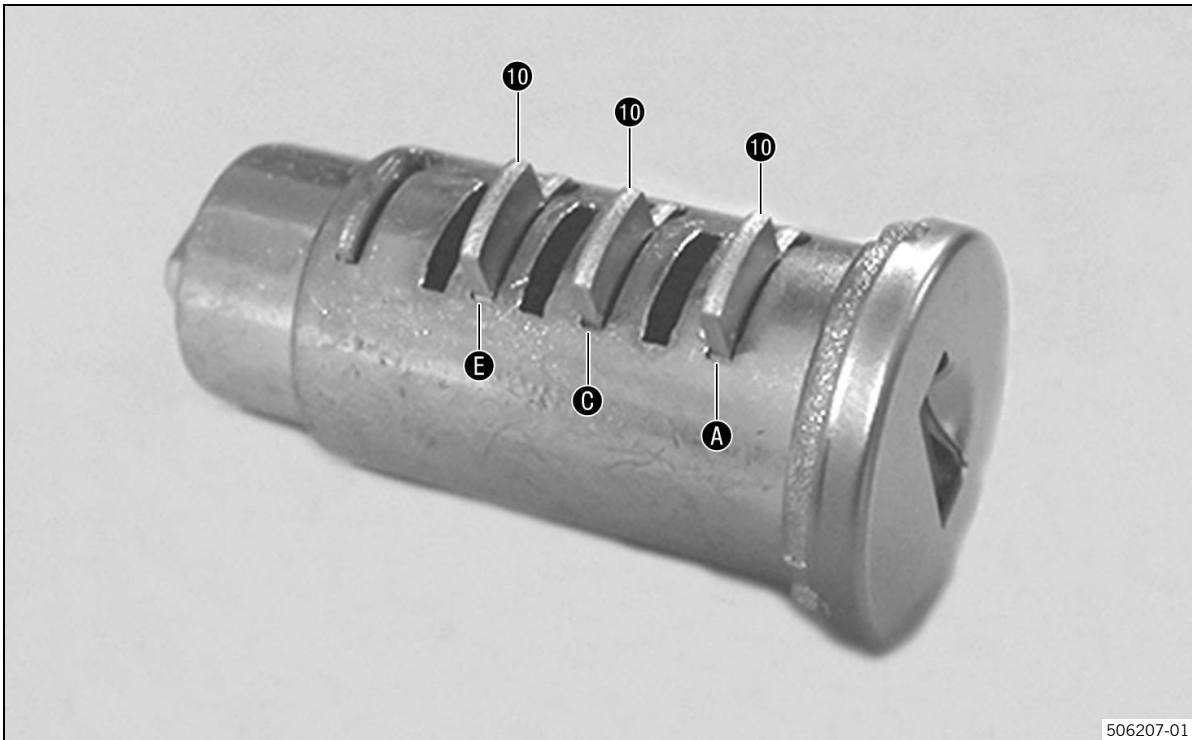


- Introduire les ressorts 9 (compris dans la livraison) dans les chambres A, C et E du cylindre de fermeture 5 (tous compris dans la livraison).



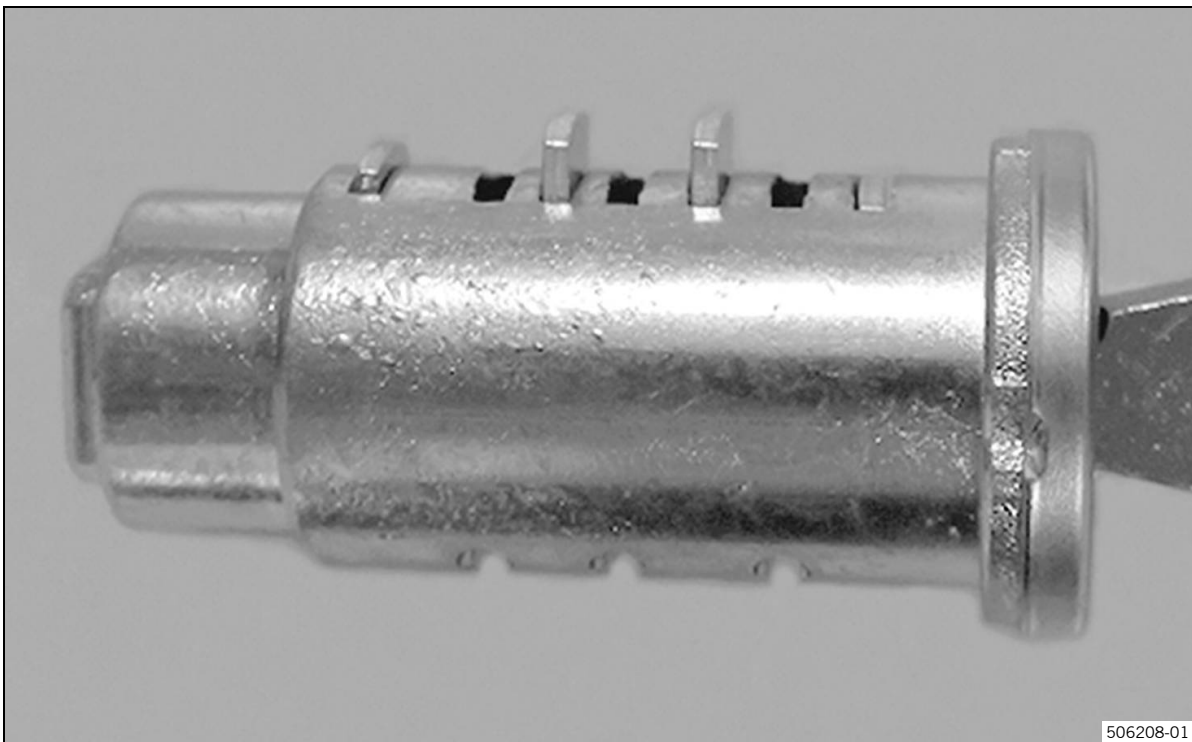
### Conseil

De nombreuses petites pièces sont comprises dans la livraison du cylindre de fermeture. Il est recommandé de procéder à l'assemblage assis à une table.



506207-01

- Introduire les arrêts de gâchette **10** (compris dans la livraison) portant le chiffre **1** dans les chambres **A**, **C** et **E**.



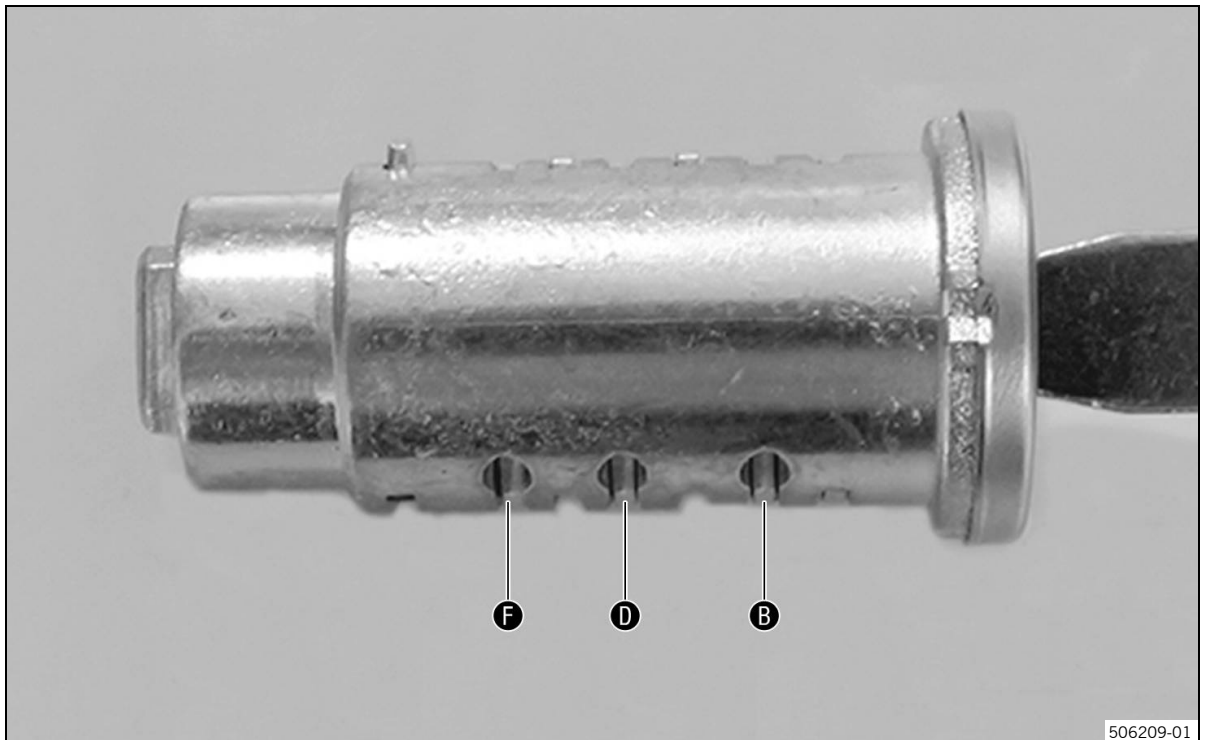
506208-01

- Utiliser la clé pour vérifier que les arrêts de gâchette portant le chiffre **1** sont appropriés.
  - ✓ Tous les arrêts de gâchette coïncident à plat avec le cylindre de fermeture.
- Remplacer les arrêts de gâchette par des modèles portant le bon numéro s'ils ne conviennent pas.

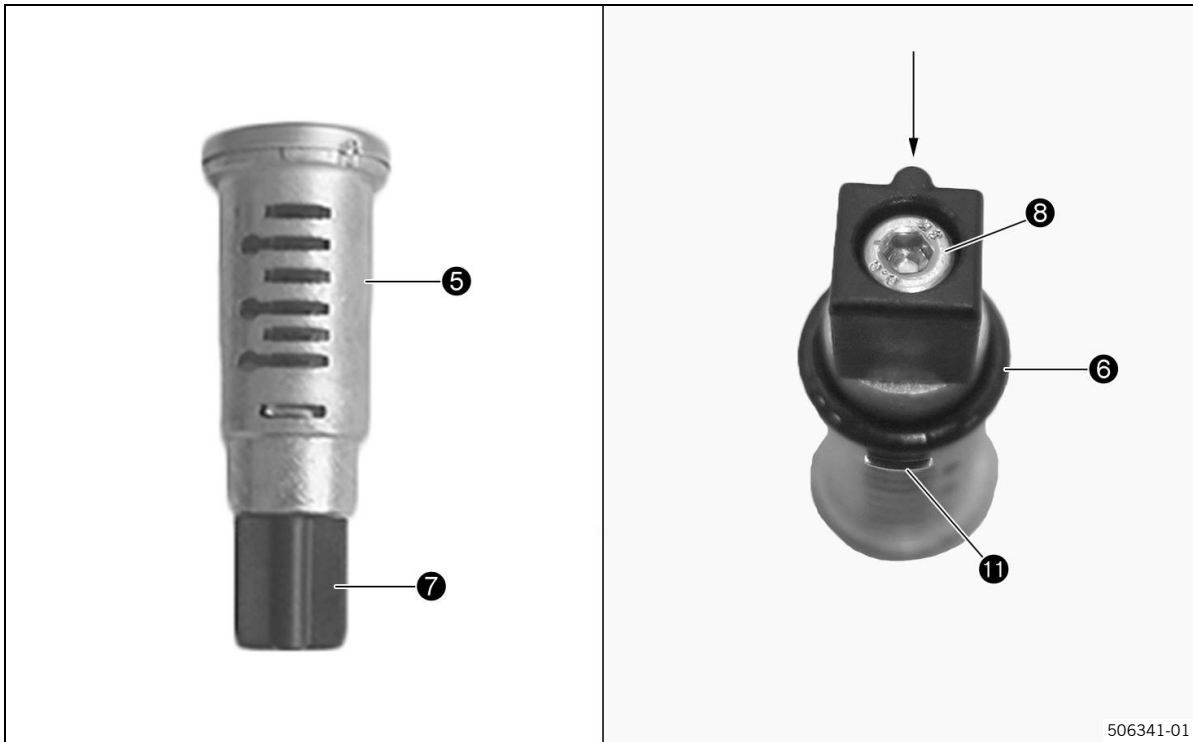


### Conseil

Il est recommandé de noter quels chiffres possèdent les arrêts de gâchette appropriés afin de pouvoir à l'avenir équiper immédiatement les prochains cylindres de fermeture.




- Répéter les étapes de travail pour les chambres **B**, **D** et **F** jusqu'à ce que les six premières chambres soient munies des arrêts de gâchette appropriés.
- Se servir de la clé.
  - ✓ Tous les arrêts de gâchette coïncident à plat avec le cylindre de fermeture.

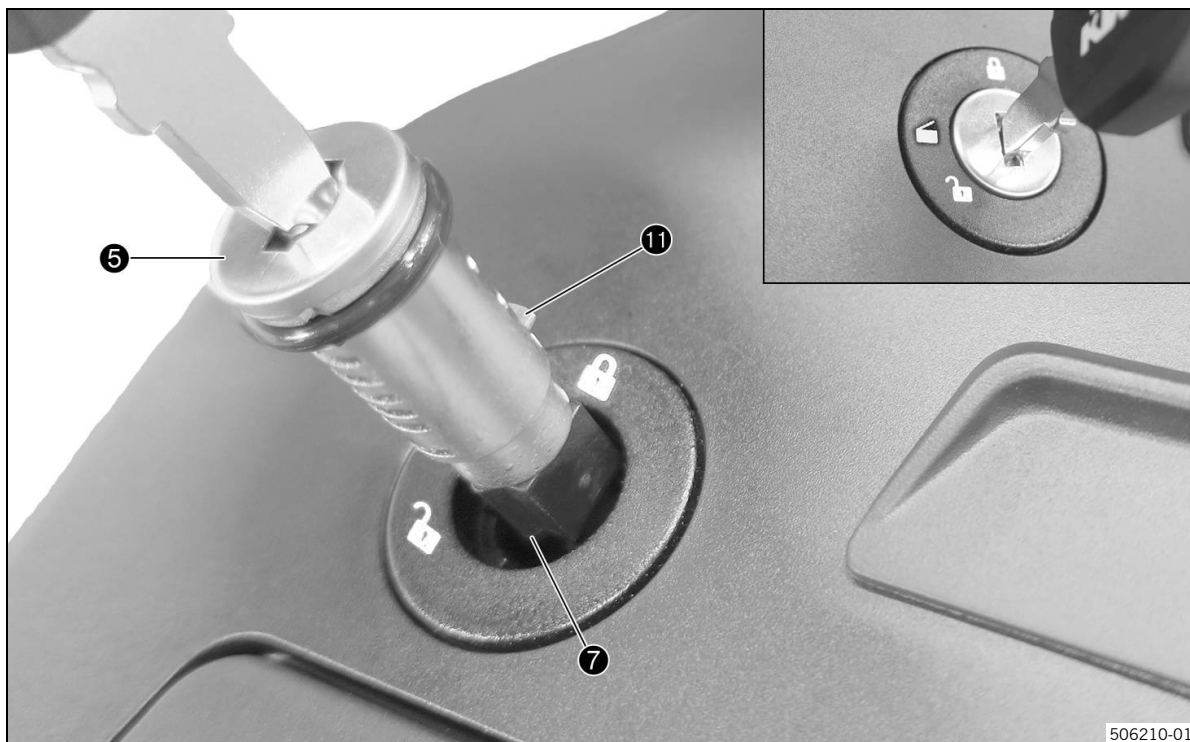


506341-01

- S'il n'est pas prémonté, monter l'adaptateur du cylindre de fermeture **7** avec la vis **8** sur le cylindre de fermeture **5** (tous compris dans la livraison) et serrer.
- ✓ Le crochet de l'adaptateur du cylindre de fermeture (voir flèche) se trouve sur le côté opposé au support de verrou **11**.
- Graisser et mettre le joint torique **6** en place (compris dans la livraison).

Graisse longue durée  (P. 31)

## 6 Montage



- Positionner le cylindre de fermeture **5** comme illustré et l'insérer.
  - ✓ Le crochet de l'adaptateur du cylindre de fermeture **7** pointe vers le bas.
  - ✓ Le support de verrou **11** s'enclenche.



- Position de la clé vers le haut **G**.
  - ✓ Les valises sont fermées et verrouillées.
- Position de la clé **H**.

- ✓ Les valises peuvent être ouvertes et fermées.
- Position de la clé ①.
- ✓ Les valises sont déverrouillées et peuvent être mises en place ou enlevées.

**Ouvrir les valises**

- Position de la clé ②.
- Appuyer sur le bouton ⑫ tout en soulevant le couvercle.

**Remarque**

Il peut être nécessaire d'appuyer d'abord à fond sur le couvercle pour pouvoir l'ouvrir.

### Fermer les valises



- Appuyer fermement sur le couvercle.
  - ✓ Le verrou s'enclenche de façon audible.
- Tourner à nouveau la clé vers le haut **G** et la retirer.

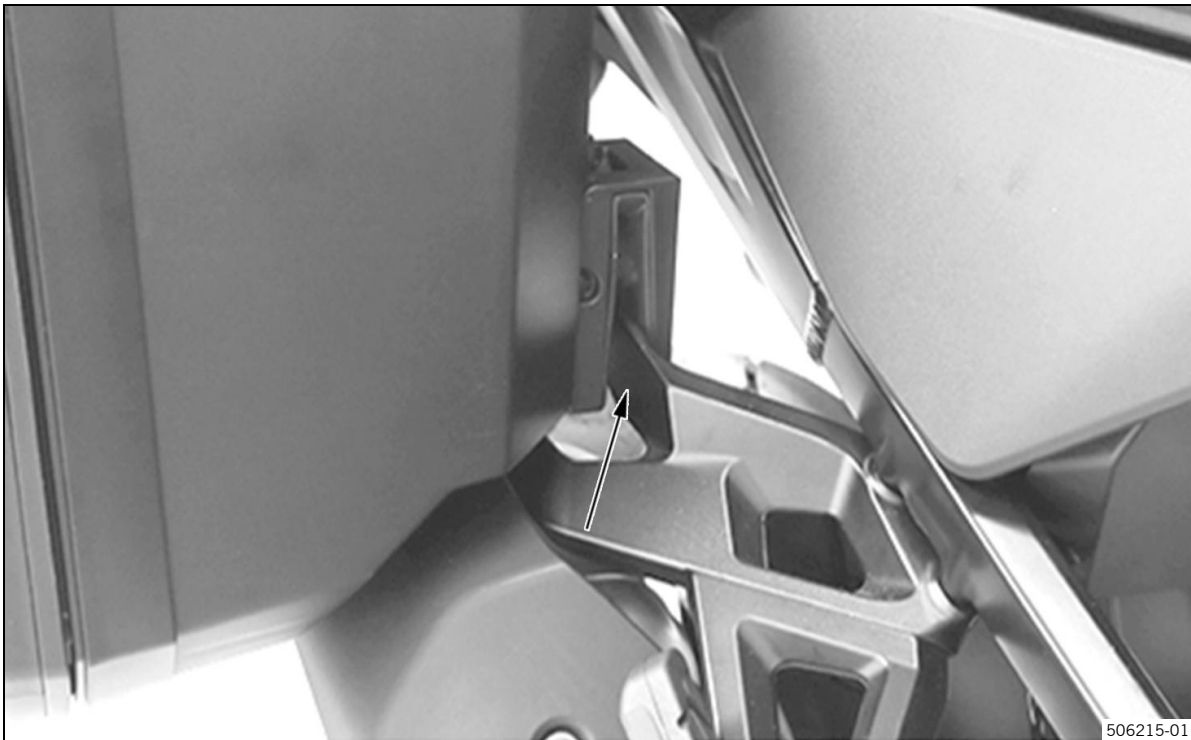
Les valises doivent être verrouillées pendant le trajet.

## Montage des valises



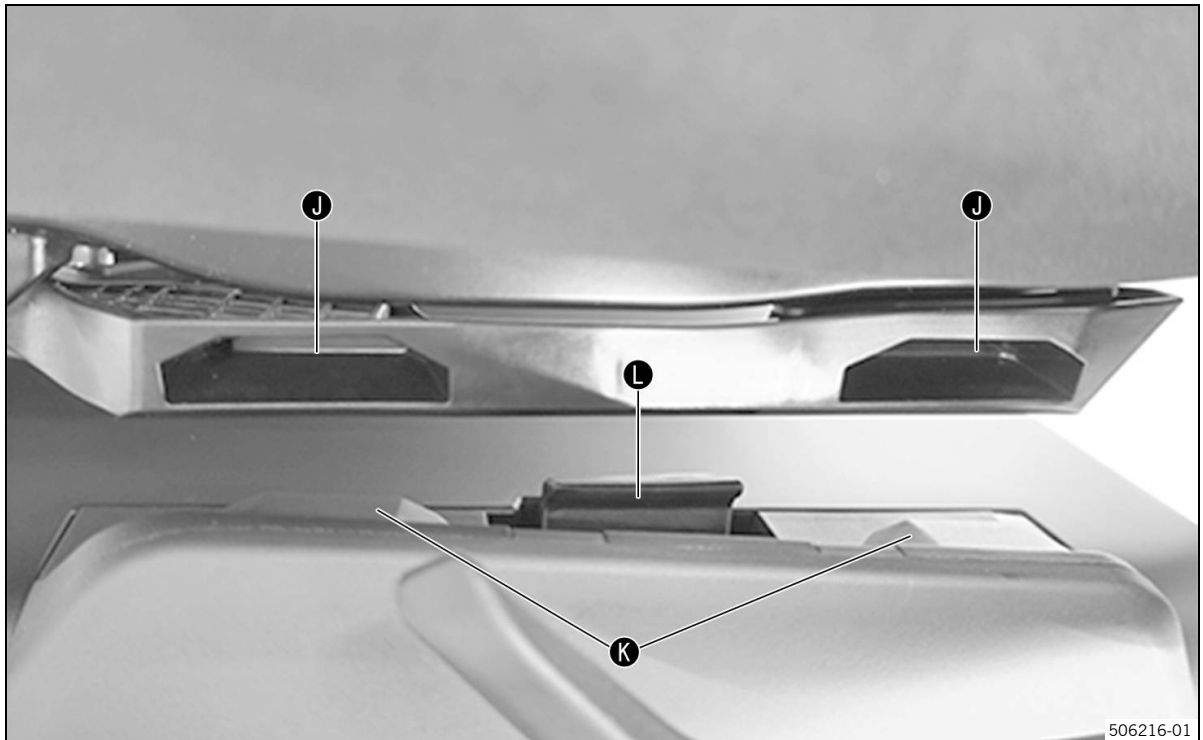
506342-01

- Position de la clé ❶.
- Poussez le loquet de fermeture ❸ vers l'arrière jusqu'à ce que la poignée de transport se relève.



506215-01

- Positionner la valise sur le protège-talon,



- tout en la plaçant dans les guides **J** du porte-bagages par le haut.
  - ✓ Les crochets de la valise **K** sont tous bien fixés dans les guides **J** du porte-bagages.
  - ✓ Le verrou **L** s'engage sous le porte-bagages.
  - ✓ Le guidage côté valise repose correctement sur le protège-talon.
- Pousser la poignée de transport complètement vers le bas et tourner la clé afin qu'elle soit orientée vers le haut **G**, puis la retirer.

Les valises doivent être verrouillées pendant le trajet.
Toujours utiliser les deux valises latérales simultanément, répartir la charge uniformément des deux côtés et la sécuriser pour éviter tout glissement accidentel.
Vérifier que tous les accessoires et bagages sont correctement fixés.
Vérifier régulièrement que toutes les connexions sont correctement serrées.

## Retirer les valises



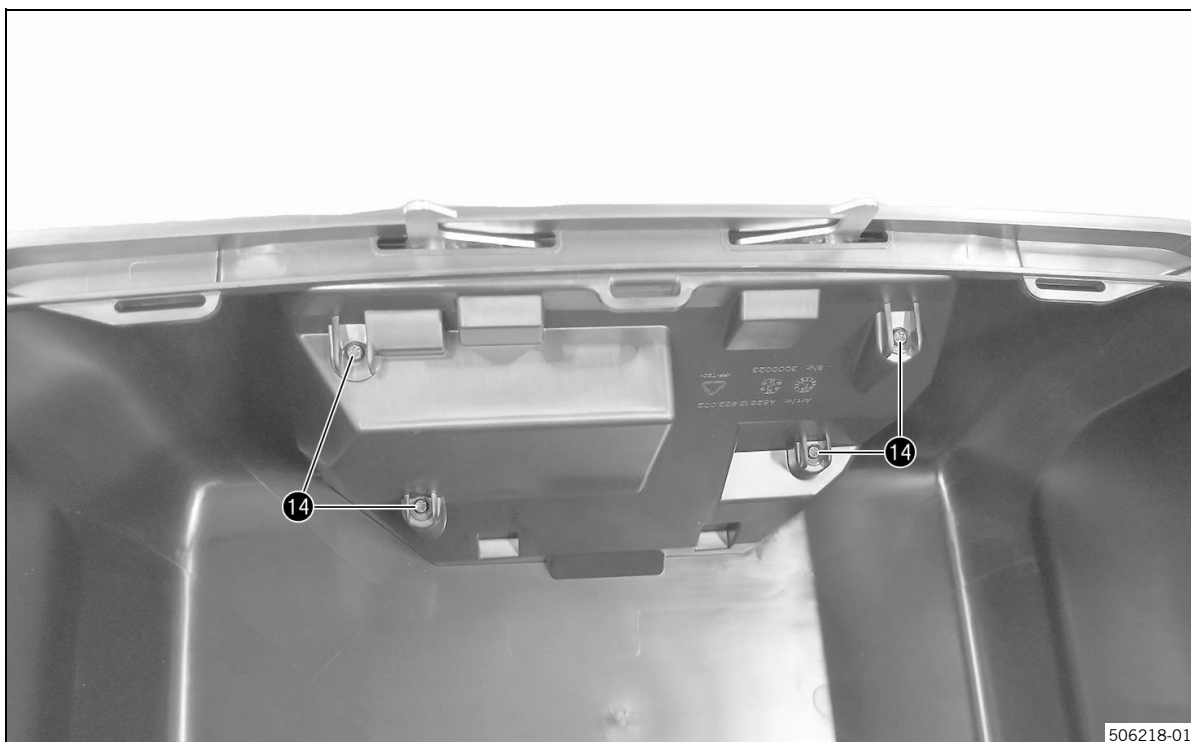
506217-01

- Position de la clé ❶.
- Poussez le loquet de fermeture ❸ vers l'arrière jusqu'à ce que la poignée de transport se relève.
- Tirer la valise vers le haut en saisissant la poignée et la retirer.



## 7 Changer le cylindre de fermeture.

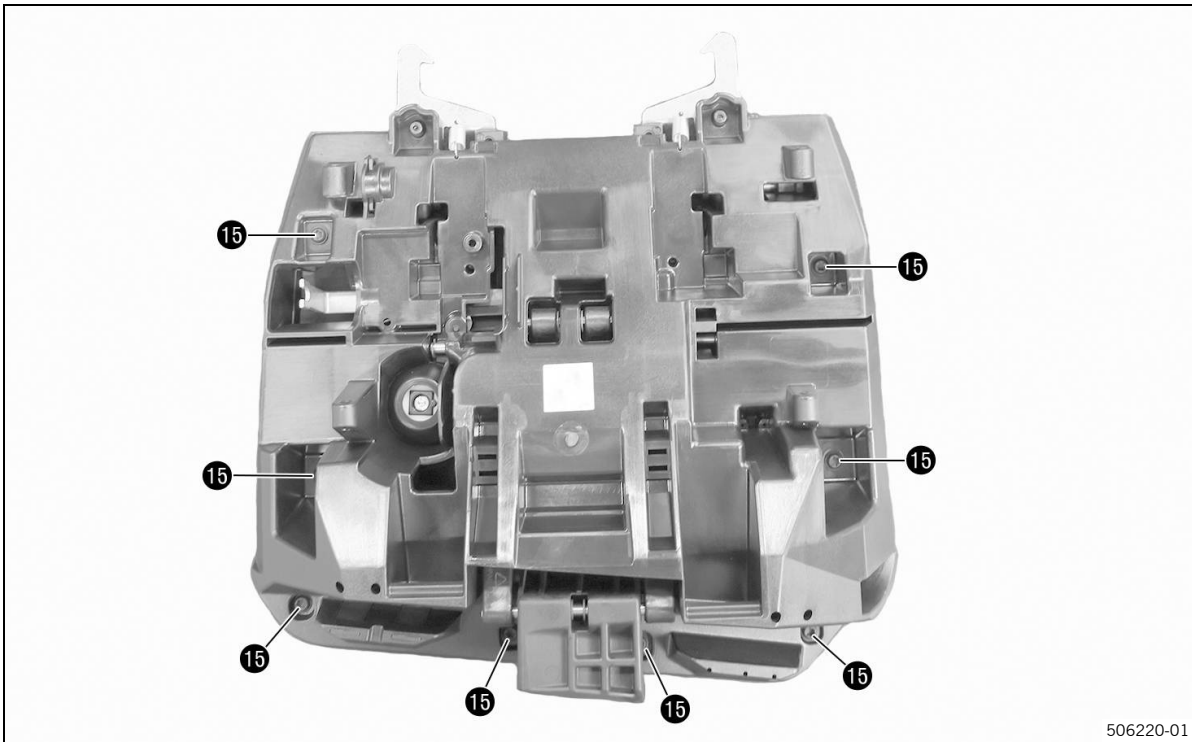
### 7.1 Changer le cylindre de fermeture.



- Position de la clé **H**.
- Ouvrir les valises.
- Retirer les vis **14**.



- Retirer l'unité de verrouillage hors des guides.



506220-01

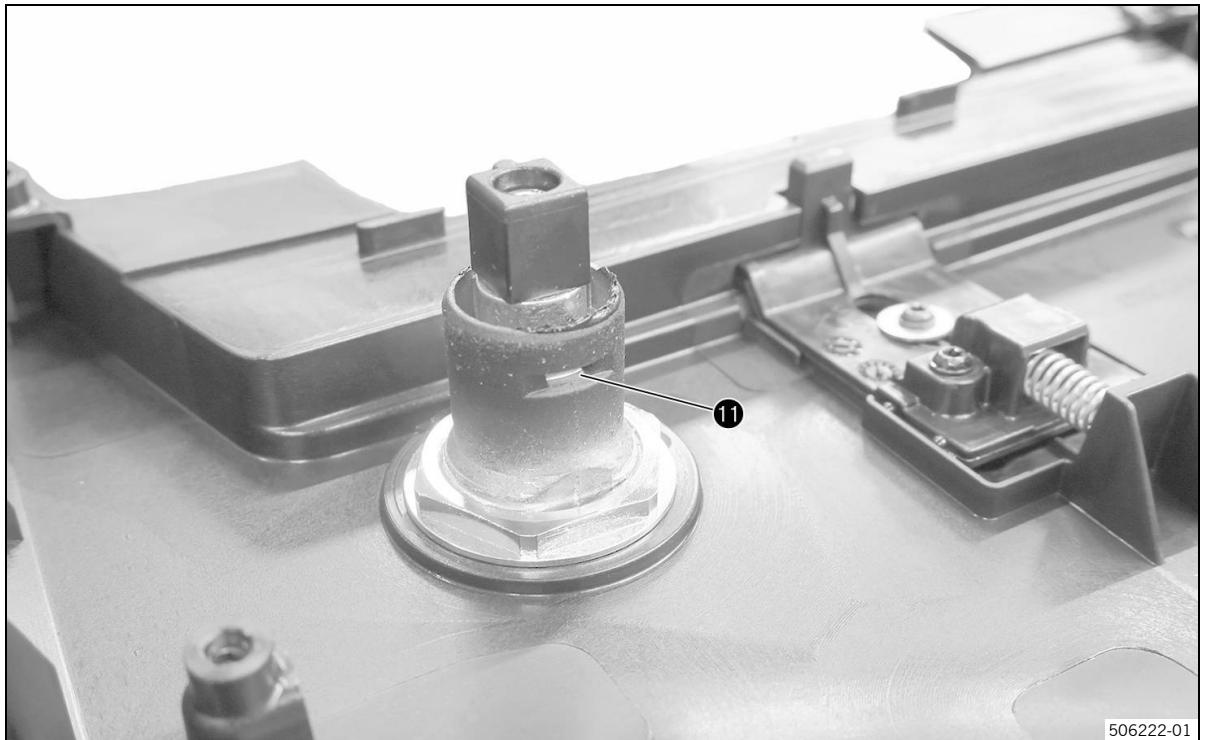
- Retirer les vis 15 de l'unité de verrouillage.



506221-01

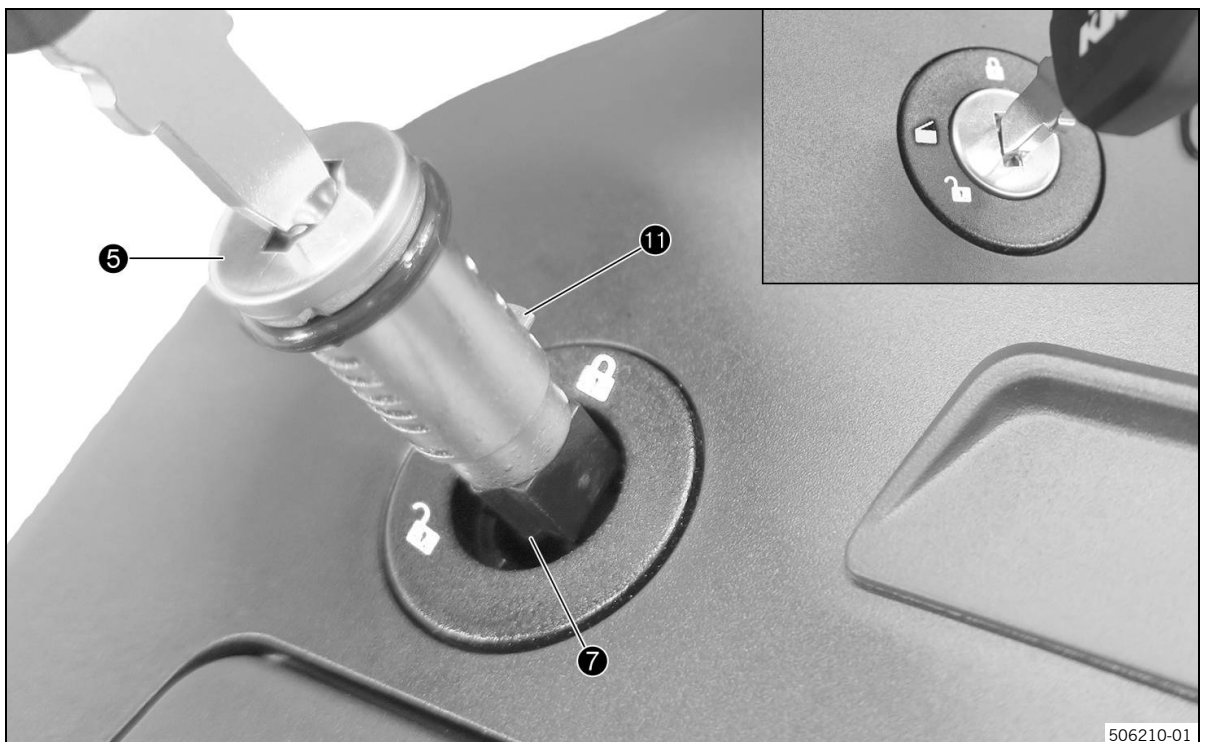
- Pousser le loquet de fermeture 13 complètement vers l'arrière.
- Tirer la poignée de transport vers le haut et retirer le couvercle 16.

## 7 Changer le cylindre de fermeture.



- Positionner la clé vers le haut ⑥.
- Insérer le support de verrou ⑪ dans le cylindre de fermeture.
- Retirer le cylindre de fermeture.

La clé doit rester dans le cylindre de fermeture.



- Positionner le cylindre de fermeture ⑤ comme illustré et l'insérer.

- ✓ Le crochet de l'adaptateur du cylindre de fermeture ⑦ pointe vers le bas.
- ✓ Le support de verrou ⑪ s'enclenche.



- Valise gauche : position de la clé ④.

Les repères sur les pignons correspondent (voir la flèche).

- ✓ L'encoche pour l'ergot de l'adaptateur du cylindre de fermeture est orientée vers la droite.
- Positionner la tôle de verrouillage ⑰ comme indiqué.

## 7 Changer le cylindre de fermeture.



506223-01

- Valise droite : position de la clé **H**.

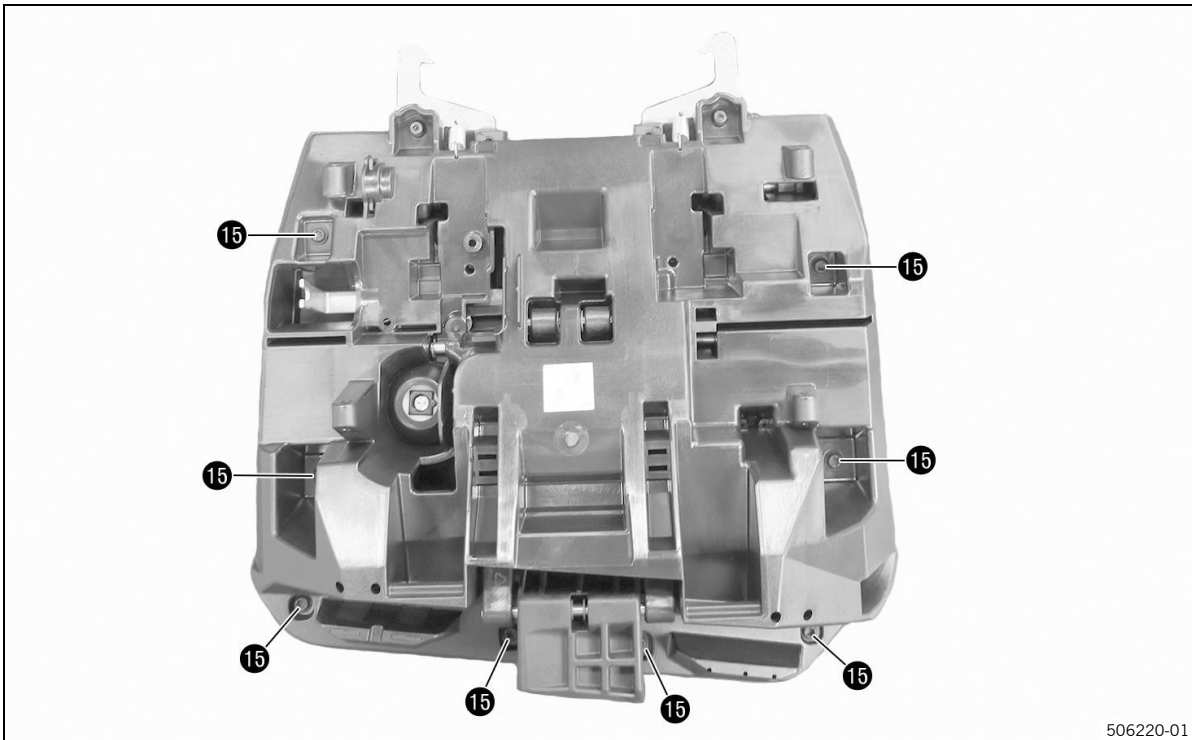
Les repères sur les pignons correspondent (voir la flèche).

- ✓ L'encoche pour l'ergot de l'adaptateur du cylindre de fermeture est orientée vers la gauche.
- Mettre la tôle de verrouillage **17** en place comme indiqué.



506225-01

- Mettre en place le couvercle **16** avec précaution.



506220-01

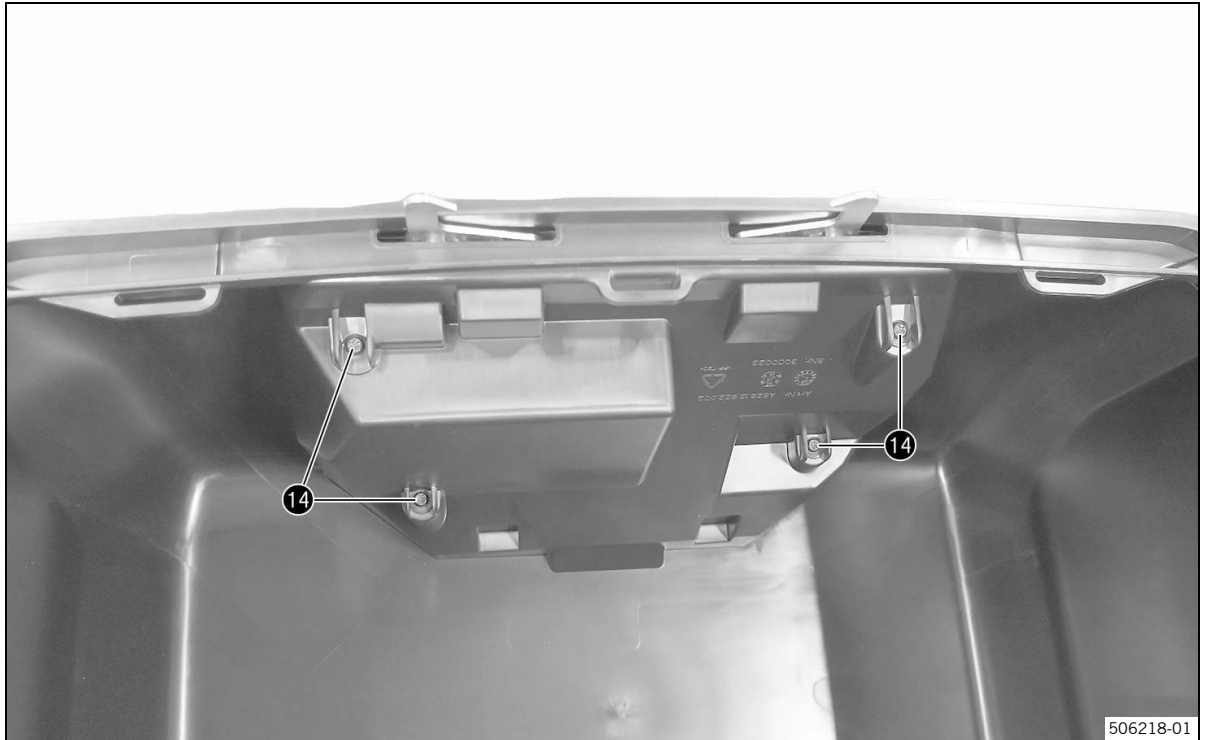
- Mettre en place les vis 15 et les serrer.



506343-01

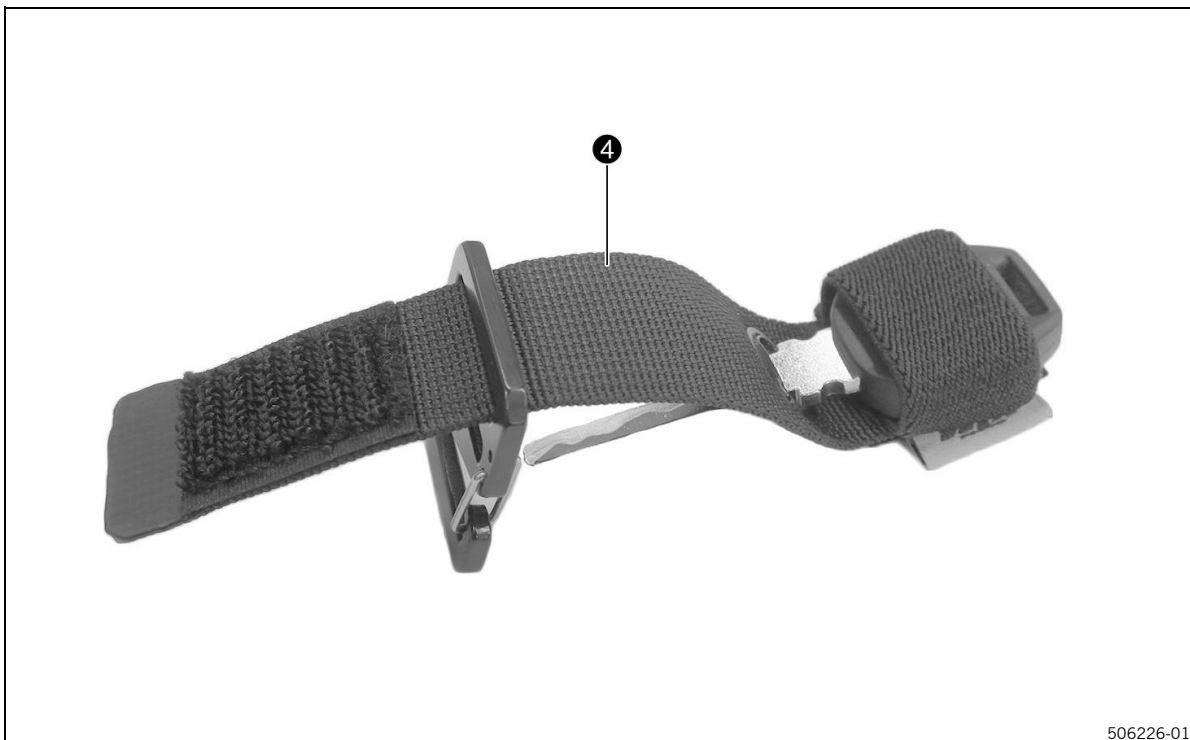
- Abaisser complètement la poignée
- Insérer l'unité de verrouillage dans les guides.

## 7 Changer le cylindre de fermeture.

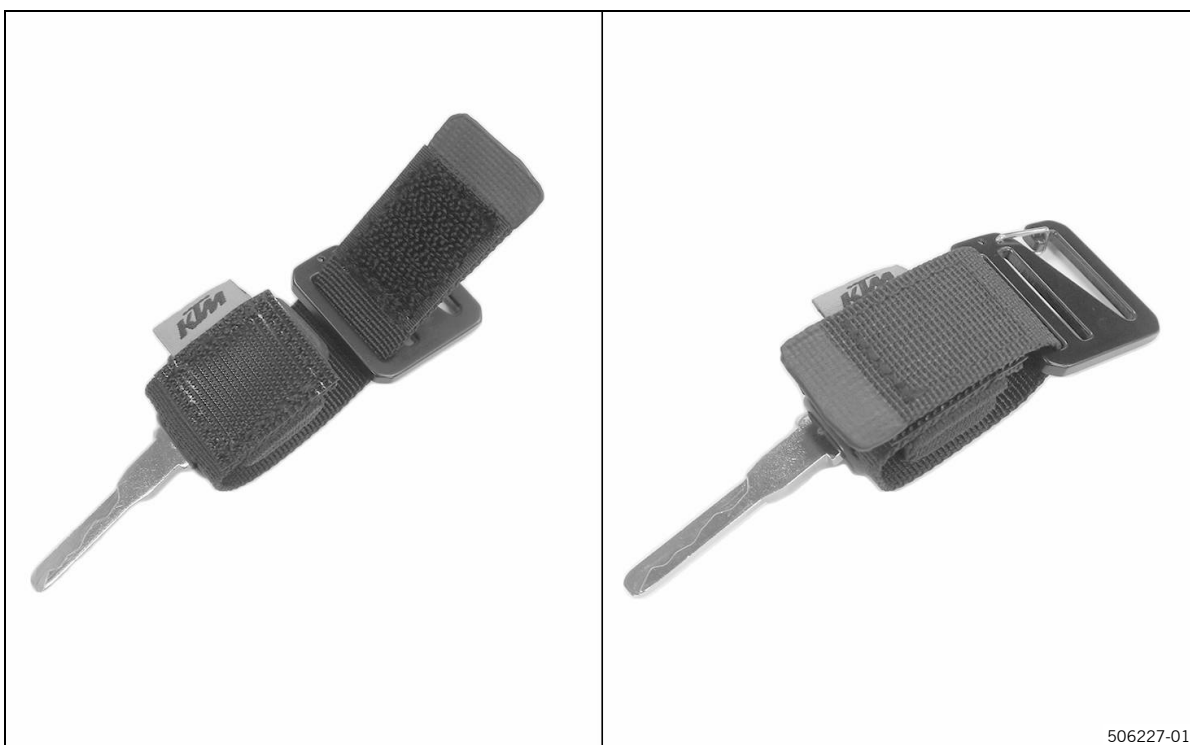


- Mettre en place les vis 14 et les serrer.
- Fermer les valises.
- Tourner à nouveau la clé vers le haut 6 et la retirer.

8.1 Montage du porte-clés



- Positionner la clé comme indiqué dans la boucle du porte-clés ④ (compris dans la livraison) et l'insérer dans l'ouverture.



- Placer la bande autour de la clé et fermer la fermeture velcro.



**A      Lubrifiants**

**Graisse longue durée**

**Fournisseur recommandé**

---

**MOTOREX®**

- **Bike Grease 2000**
-



\* 3 2 4 0 3 3 7 F R \*

3240337

09/12/2025

**KTM AG**  
Stallhofnerstraße 3 | 5230 Mattighofen  
Autriche

# Manual de montaje

TOURING CASE SET  
A62612925088



Nos alegra que se haya decidido por este producto. Nuestro producto de alta calidad está comprobado en competición y se ha desarrollado especialmente para retos deportivos. Es indispensable un montaje correcto del producto para poder garantizar un máximo de seguridad y funcionalidad. Siga el manual de montaje o diríjase a su concesionario autorizado. El (cuasi) fabricante o proveedor declina toda responsabilidad por montajes o usos incorrectos de este producto.

**KTM AG está representada en los países por:**

- KTM Sportmotorcycle GmbH, Stallhofnerstraße 3, 5230 Mattighofen, Austria
- Husqvarna Mobility GmbH, Stallhofnerstraße 3, 5230 Mattighofen, Austria
- GASGAS GmbH, Stallhofnerstraße 3, 5230 Mattighofen, Austria

El manual de montaje refleja los últimos avances técnicos de esta serie en el momento de la impresión. No obstante, pueden existir pequeñas diferencias, debidas al perfeccionamiento continuo.

Todas las indicaciones de este manual se publican sin compromiso. En especial, KTM AG se reserva el derecho a introducir, sin previo anuncio y sin dar a conocer los motivos, cambios en los datos técnicos, los precios, los colores, las formas, el diseño, el equipamiento y el material de los vehículos, así como en las prestaciones de servicio; también se reserva el derecho a adaptar sus vehículos a las condiciones locales en determinados mercados y a finalizar la producción de un modelo determinado sin anuncio previo. KTM AG no asume responsabilidad alguna en relación con dificultades en la disponibilidad de los vehículos, con diferencias entre las imágenes o descripciones y el vehículo concreto, ni con errores u omisiones en esta publicación. Los modelos reproducidos cuentan en parte con equipamientos especiales que no forman parte del volumen de suministro de serie.

© 2025 KTM AG, Mattighofen Austria

Todos los derechos reservados. Figuras: Mitterbauer / Visus Studios / KISKA / KTM

Para cualquier reproducción o copia se requiere la autorización por escrito del autor.

**ISO 9001**

De conformidad con la normativa internacional de gestión de calidad ISO 9001, KTM utiliza procesos de aseguramiento de la calidad para garantizar la máxima calidad de sus productos.

---

12 100 6061

---

**Entidad emisora:**





TÜV SÜD Management Service GmbH

KTM AG  
Stallhofnerstraße 3  
5230 Mattighofen, Austria



## 1.1 Convenciones

### 1.1.1 Iconos

- ✓ Indica un resultado deseado (p. ej. de un paso de trabajo o de una función).
- ✗ Indica un resultado no deseado (p. ej. de un paso de trabajo o de una función).
-  Todas las tareas marcadas con este símbolo requieren conocimientos especializados y comprensión técnica. Asegúrese de que estos trabajos sean realizados o supervisados por personal capacitado de un socio comercial autorizado del fabricante del vehículo, utilizando herramientas especiales en caso necesario.
-  Indica una referencia cruzada.
-  Identifica una indicación con información adicional.
-  Indica un consejo para, por ejemplo, facilitar el trabajo.
- » Indica el resultado de un paso de comprobación.
- ◀ Indica el fin de una actividad incluidos los posibles trabajos posteriores.

### 1.1.2 Formatos

<b>Nombre propio</b>	Identifica un nombre propio.
<b>Nombre</b> ®	Identifica un nombre protegido.
<b>Marca</b> ™	Identifica una marca comercial.
<b>Palabras subrayadas</b>	Remiten a los datos técnicos del vehículo o identifican terminología que se explica en el glosario.

### 1.1.3 Abreviaturas

Fig.	Figura
Cód.–art.	Código de artículo
o	o bien
aprox.	aproximadamente
posib.	posiblemente
event.	eventualmente
compl.	completo
según	según
máx.	máximo
mín.	mínimo
N.º	Número
s. fig.	sin figura
véase	véase
et al.	y otros
etc.	y demás
p. ej.	por ejemplo

## 2.1 Indicaciones de seguridad

### Función de las advertencias

Las advertencias avisan de peligros al manejar el producto. Los peligros se clasifican, denominan, describen y se complementan con avisos para evitar caer en ellos.

- Si hay una advertencia delante de una lista de instrucciones, el peligro está presente durante toda la actividad.
- Si hay una advertencia inmediatamente antes de una instrucción, el peligro se da durante el siguiente paso.

### Formato de las advertencias

Todas las advertencias se identifican con una palabra y un símbolo de advertencia. La combinación de palabra y símbolo de advertencia determina el grado de peligro.



#### PELIGRO

Designa un peligro inmediato que provocará serias lesiones o la muerte.



#### Advertencia

Designa un posible peligro que podría provocar serias lesiones o la muerte.



#### PRECAUCIÓN

Designa un posible peligro que podría provocar lesiones leves.



#### AVISO

Designa una situación que podría provocar daños en el producto o en el entorno del mismo.



#### AVISO

Designa una situación que podría provocar daños ecológicos.

## 2.2 Seguridad de funcionamiento



#### PELIGRO

**Peligro de accidente** Una persona que no esté en condiciones de conducir se pone en peligro a sí misma y a los demás.

- No pongas el vehículo en funcionamiento si estás bajo los efectos del alcohol, drogas o medicamentos.
- No pongas el vehículo en funcionamiento si no te encuentras en las condiciones físicas o psíquicas necesarias.



#### PELIGRO

**Riesgo de envenenamiento** Los gases de escape son venenosos y pueden originar pérdida de conocimiento o incluso la muerte.

- Asegúrate de que haya siempre una ventilación suficiente durante el funcionamiento del motor.
- Utiliza un sistema de aspiración de gases de escape adecuado cuando arranques o dejes en marcha el motor en un espacio cerrado.



#### Advertencia

**Peligro de quemaduras** Algunas piezas del vehículo se calientan cuando el vehículo está en marcha.

- No toques ningún componente del vehículo (radiador, motor, amortiguador, equipo de frenos) hasta que no se haya enfriado.
- Antes de realizar cualquier trabajo, deja que se enfríen los componentes del vehículo.

El vehículo únicamente se debe utilizar en perfecto estado técnico, de acuerdo con el uso previsto, pensando en la seguridad y respetando el medio ambiente.

El vehículo solo puede ser utilizado por personas debidamente instruidas. Para circular por las vías públicas se necesita el permiso de conducción correspondiente.

Las anomalías que afecten a la seguridad debe repararlas inmediatamente un socio comercial autorizado. Respetar los adhesivos de aviso y advertencia dispuestos en el vehículo.

### 2.3 Ropa de protección



#### Advertencia

**Peligro de lesiones** La falta de ropa de protección o su uso inadecuado aumenta el riesgo de lesiones.

- Utiliza en cada desplazamiento ropa de protección adecuada, como casco, botas y guantes, así como pantalón y chaqueta con protectores.
- Utiliza siempre ropa de protección en perfecto estado y conforme con las especificaciones legales.

En aras de su seguridad, KTM AG recomienda utilizar el vehículo únicamente con ropa de protección adecuada.

### 2.4 Normas de trabajo

Siempre que no se indique lo contrario, el encendido debe estar desconectado (modelos con cerradura de encendido y modelos con llave con transpondedor) o el motor parado (modelos sin cerradura de encendido ni llave con transpondedor) para realizar cualquier trabajo.

Para algunos trabajos se requieren herramientas especiales. Aunque no forman parte integrante del vehículo, dichas herramientas se pueden encargar a través del número indicado entre paréntesis. Ejemplo: extractor de cojinete (15112017000)

Siempre que no se indique lo contrario, se aplican las condiciones normales para todos los trabajos y descripciones.

Temperatura ambiente	20 °C (68,0 °F)
Presión del aire ambiental	1.013 mbar (14,69 psi)
Humedad relativa del aire	60 ±5 %

Durante el ensamblaje, las piezas no reutilizables (p. ej. tornillos y tuercas autoblocantes, tornillos de expansión, juntas, anillos de hermetizado, juntas tóricas, agujas, arandelas de seguridad) deben sustituirse por piezas nuevas.

Para algunas uniones atornilladas se requiere un pegamento sellador de roscas (p. ej. **Loctite**®). Durante el uso, respetar las indicaciones específicas del fabricante.

Si una pieza nueva ya trae aplicado un pegamento sellador de roscas (p. ej., **Precote**®), no aplicar ningún otro agente fijador adicional.

Limpiar y comprobar el buen estado de las piezas que se vayan a volver a utilizar tras el desensamblaje. Cambiar las piezas dañadas o desgastadas.

Restablecer la seguridad del vehículo una vez finalizados los trabajos de reparación o de mantenimiento.

### 2.5 Medio ambiente

Un uso responsable de la moto ayuda a evitar problemas y conflictos. Para garantizar el futuro del motociclismo, asegúrate de utilizar la moto dentro del marco legal y respeta el medio ambiente, así como los derechos de los demás.

La eliminación del aceite usado, los agentes de servicio, los medios auxiliares y las piezas usadas debe realizarse de conformidad con la normativa y las directivas del país correspondiente.

Debido a que las motocicletas no están sujetas a la directiva europea sobre la eliminación de vehículos usados, no hay ninguna reglamentación legal que regule la eliminación de la motocicleta usada. Cualquier socio comercial autorizado prestará ayuda sin problemas.

## 2.6 Manual de montaje

Es imprescindible leer completa y atentamente este manual de montaje antes de conducir por primera vez el vehículo. El manual de montaje contiene mucha información y consejos que te facilitarán la conducción, la manipulación y el mantenimiento. Solo así podrás saber cómo adaptar el vehículo a tu estatura y preferencias, y cómo protegerte para no sufrir lesiones.

Guarda el manual de montaje en un lugar de fácil acceso para poder consultarlo siempre que sea necesario.

Para obtener más información sobre el vehículo o aclarar cualquier duda que pueda surgir al leer el manual, póngase en contacto con un socio comercial autorizado.

El manual de montaje es un componente importante del accesorio y tiene que entregarse siempre al nuevo propietario en caso de venta del mismo.

## 2.7 Definición del uso conforme a lo previsto

A fin de garantizar la seguridad y un funcionamiento óptimo, es imprescindible acudir a un socio comercial autorizado que use herramientas especiales para obtener el mejor asesoramiento técnico e instalar correctamente los accesorios técnicos. Los artículos con identificaciones (CE, ECE, etc.) disponen de documentos de homologación. Dado el caso, el cliente debe comprobar con las autoridades de homologación nacionales si estos documentos de homologación garantizan la homologación completa del vehículo correspondiente con los accesorios técnicos montados en el país de uso correspondiente. Si tiene preguntas, diríjase a su socio comercial autorizado.



### Aviso

Identificaciones en la UE: CE (homologación de tipo CE), ECE (homologación de tipo ECE), ABE (permiso de circulación alemán), CE-V (homologación de tipo CE para vehículos a motor), FIM (ruido conforme a FIM), CCCUO\_EU (no autorizado para circular en vías públicas) y HOMNN (homologación no necesaria)  
Identificaciones en los EE. UU.: 50-State (legislación en los 50 Estados), USFS (Servicio Forestal de los Estados Unidos), FIM (ruido conforme a FIM), AMA (ruido conforme a AMA para aficionados), DOT (Ministerio de Transportes) y CCCUO (no autorizado para circular en vías públicas)

## 2.8 Uso indebido

El vehículo solo se puede utilizar para el fin previsto.

El uso inadecuado puede suponer un peligro para personas, materiales y medio ambiente.

Cualquier uso del vehículo que no responda al uso adecuado ni a la definición del uso previsto supone un uso indebido.

El uso indebido también incluye la utilización de medios de explotación y auxiliares que no cumplan las especificaciones exigidas para la aplicación en cuestión.

## 3 Avisos importantes

### 3.1 Agentes de servicio, medios auxiliares

Los agentes de servicio y los medios auxiliares se han de utilizar conforme al manual de instrucciones y la especificación técnica.

### 3.2 Recambios, accesorios

En aras de la seguridad, utilice únicamente recambios y accesorios homologados o recomendados por KTM AG y encargue su instalación a un socio contractual autorizado. KTM AG no asume responsabilidad alguna por los daños resultantes de la utilización de otros productos.

Algunos recambios y accesorios se incluyen entre paréntesis en las descripciones pertinentes. Su socio comercial autorizado estará encantado de asesorarle.

En la página web de KTM encontrará las **KTM PowerParts** más actuales para su vehículo.

Página web internacional de KTM: <https://www.ktm.com>

En la página web de Husqvarna Mobility encontrarás los **accesorios actuales de Husqvarna Mobility** para tu vehículo.

Página web internacional de Husqvarna Mobility: <https://www.husqvarna-motorcycles.com>

En la página web de GASGAS encontrarás los **accesorios actuales de GASGAS** para tu vehículo.

Página web internacional de GASGAS: <https://www.gasgas.com/>

### 3.3 Imágenes

Algunas de las figuras de este documento incluyen equipamientos especiales.

A fin de mejorar la representación visual y facilitar la comprensión de las imágenes, es posible que algunas piezas estén desmontadas o no se incluyan en las imágenes. No siempre es absolutamente necesario desmontar piezas para realizar las tareas descritas. Las indicaciones en forma de texto tienen prioridad.

### 3.4 Servicio de atención al cliente

Si tienes alguna pregunta sobre tu vehículo, así como sobre KTM, Husqvarna Mobility o GASGAS, tu socio comercial autorizado estará encantado de ayudarte.

La lista de socios comerciales autorizados está disponible en la página web de KTM.

Página web internacional de KTM: <https://www.ktm.com>

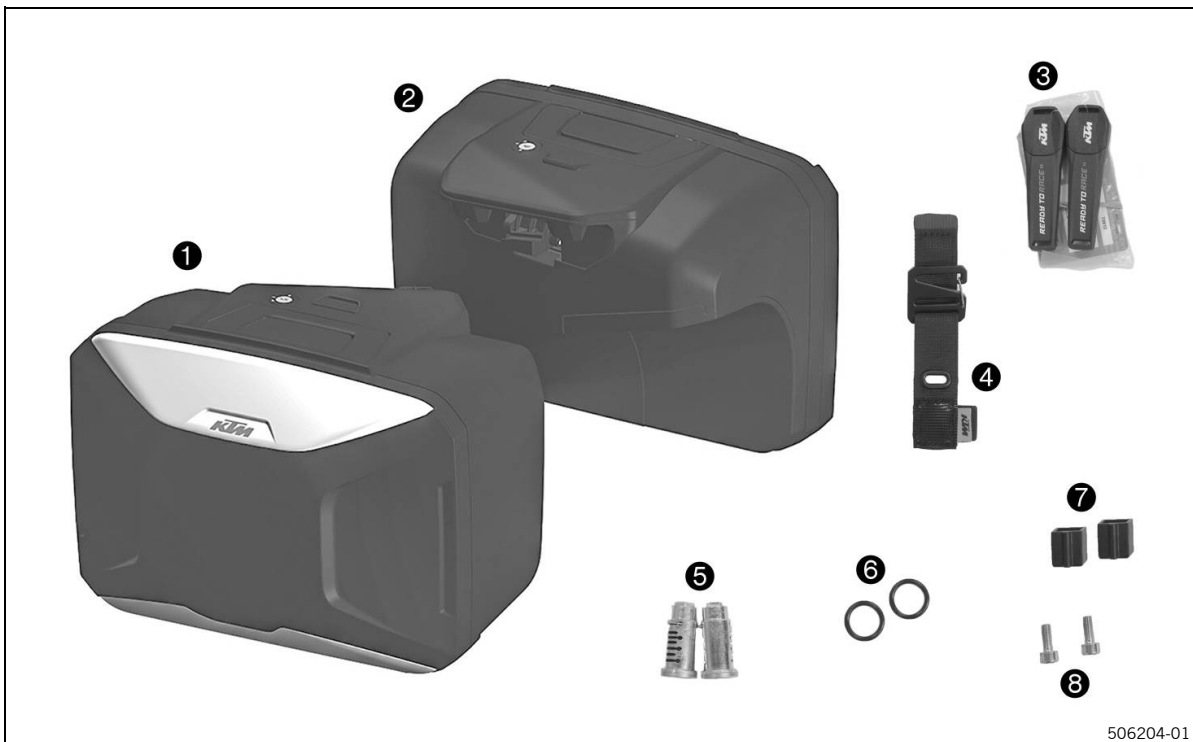
La lista de socios comerciales autorizados está disponible en la página web de Husqvarna Mobility.

Página web internacional de Husqvarna Mobility: <https://www.husqvarna-motorcycles.com>

La lista de socios comerciales autorizados está disponible en la página web de GASGAS.

Página web internacional de GASGAS: <https://www.gasgas.com/>

## 4.1 Volumen de suministro del juego de maletas

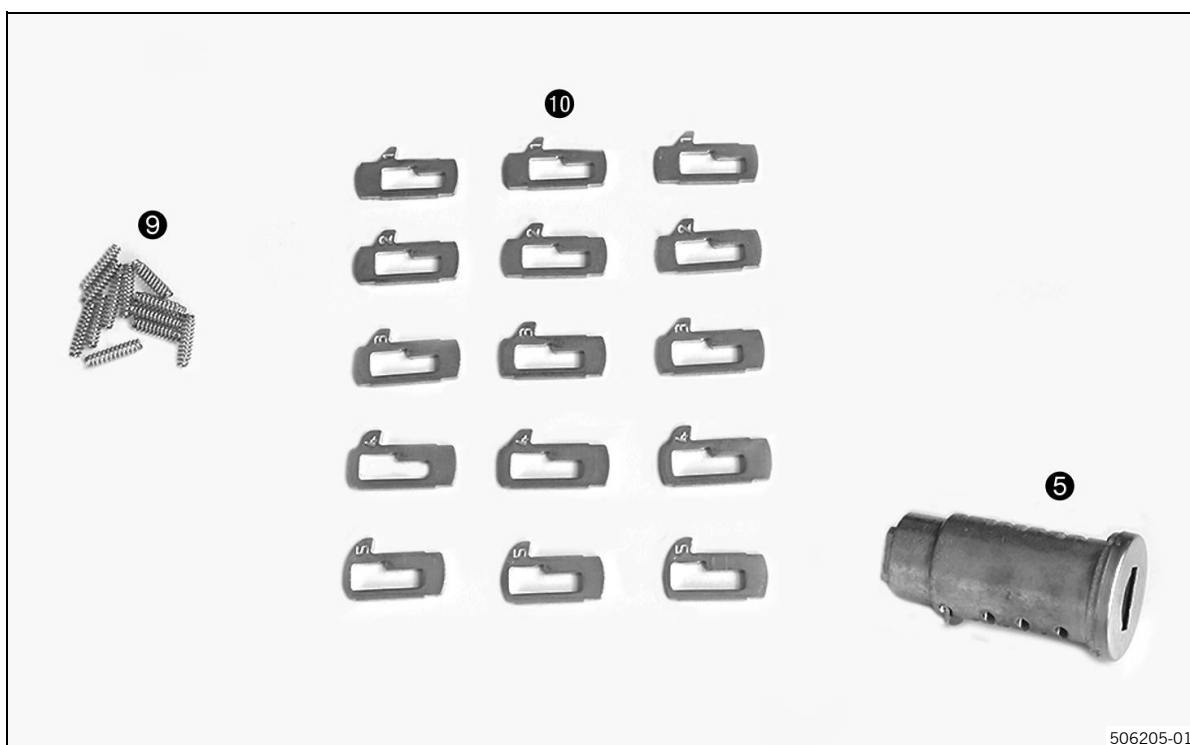


506204-01

- ① Maleta lateral izquierda  
Cantidad 1 pza.
- ② Maleta lateral derecha  
Cantidad 1 pza.
- ③ Llave  
Cantidad 2 pzas.
- ④ Portallaves  
Cantidad 1 pza.
- ⑤ Bombín de cerradura  
Cantidad 2 pzas.
- ⑥ Junta tórica  
Cantidad 2 pzas.
- ⑦ Adaptador de bombín de cerradura  
Cantidad 2 pzas.
- ⑧ Tornillo de cabeza hexagonal M4  
Cantidad 2 pzas.

## 5 Volumen de suministro del bombín

### 5.1 Volumen de suministro del bombín



- 5 Bombín de cerradura  
Cantidad 1 pza.
- 9 Muelle del pitón  
Cantidad 12 pzas.
- 10 Pitón  
Cantidad 15 pzas.

## 6.1 Montaje



### Advertencia

**Peligro de accidente** El montaje de bultos puede modificar notablemente la respuesta de conducción. Los bultos modifican la respuesta de conducción, así como el comportamiento en curvas y frenadas, en especial, cuando están cargados, y aumentan la sensibilidad al viento lateral.

- Debe tener especial precaución cuando sople viento fuerte.
- Aumente lentamente la velocidad hasta la velocidad máxima permitida.

Velocidad máxima con bultos de equipaje montados	150 km/h (93,2 mph)
--	------------------------



### Advertencia

**Peligro de accidente** La sobrecarga, la carga en un solo lado o el desplazamiento del equipaje afectan al comportamiento.

- Asegúrese de que no se supere la carga máxima.

Carga por maleta lateral	≤ 10 kg (≤ 22,0 lb)
--------------------------	------------------------

- Utilice siempre dos maletas laterales simultáneamente y distribuya el equipaje de manera homogénea entre ambos lados.
- Asegure el equipaje en las maletas laterales contra desplazamientos.



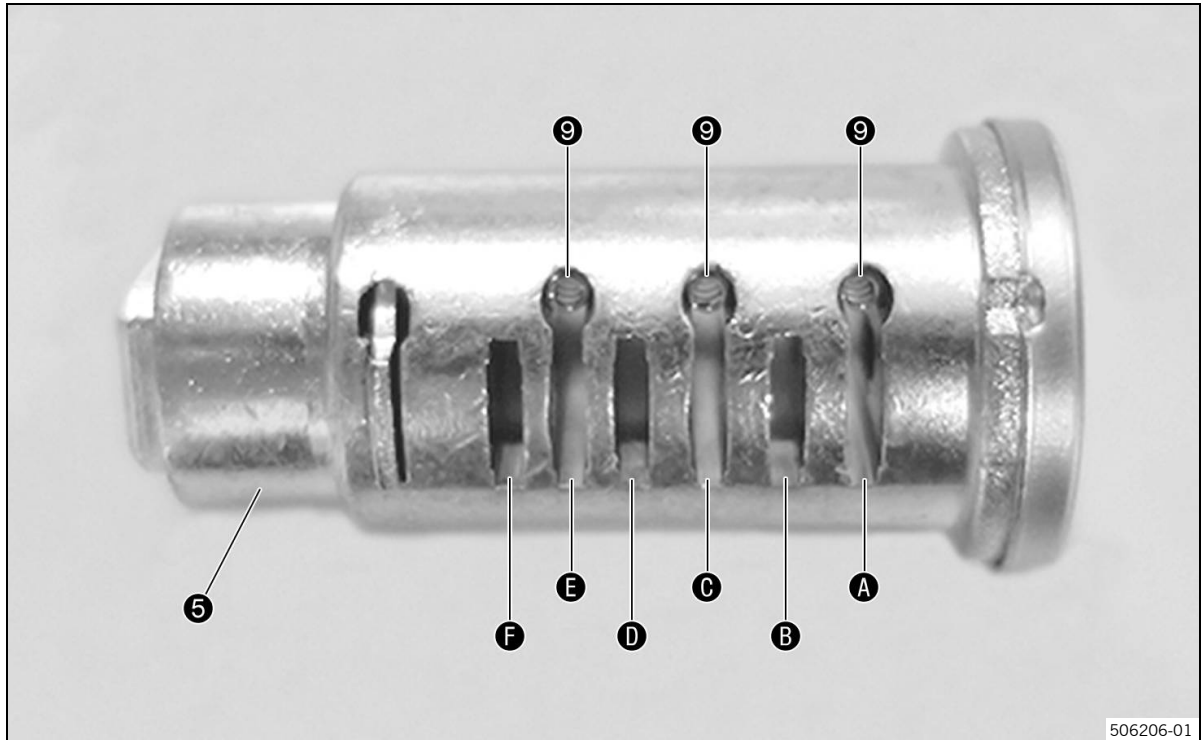
### Aviso

Al limpiar con el equipo de limpieza a alta presión, mantener al menos medio metro de separación respecto a las maletas.

Utilizar un producto de limpieza neutro (agua con jabón neutro).

Condición: Para el montaje del juego de maletas se requiere el portamaletas adecuado (no incluido en el volumen de suministro).

## Montar el bombín

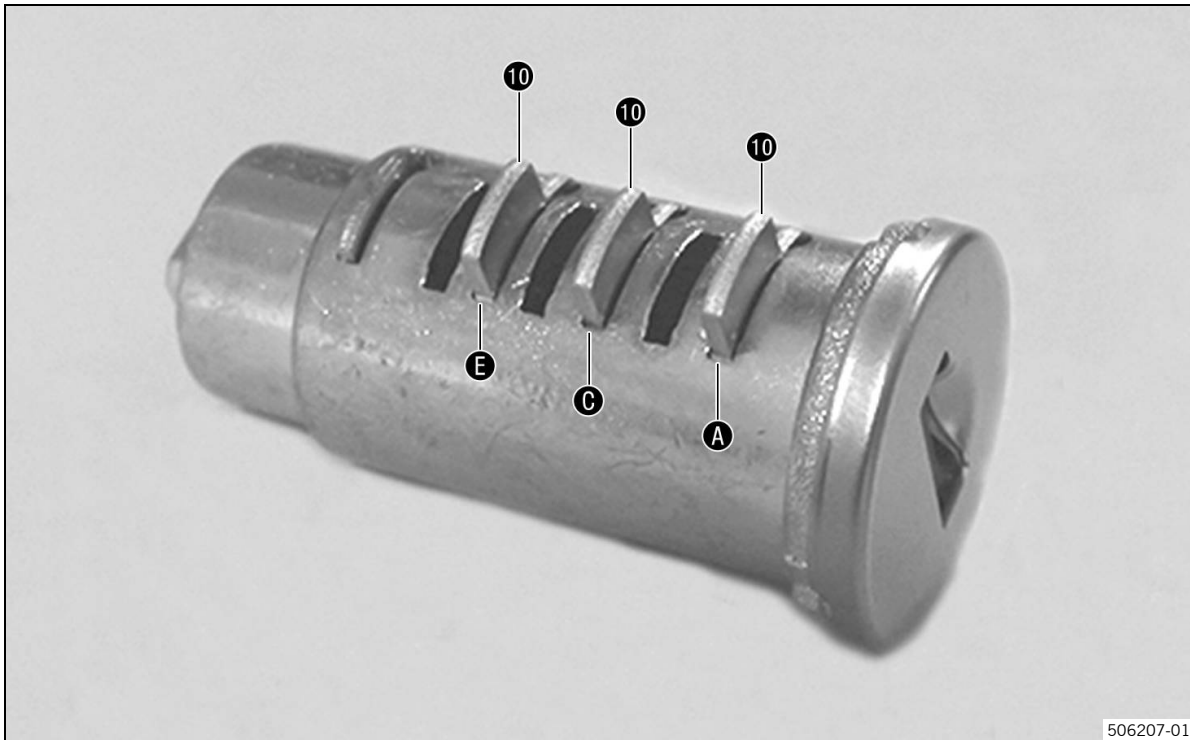


- Colocar los muelles 9 (volumen de suministro) en las cámaras A, C y E del bombín 5 (todo incluido en el volumen de suministro).



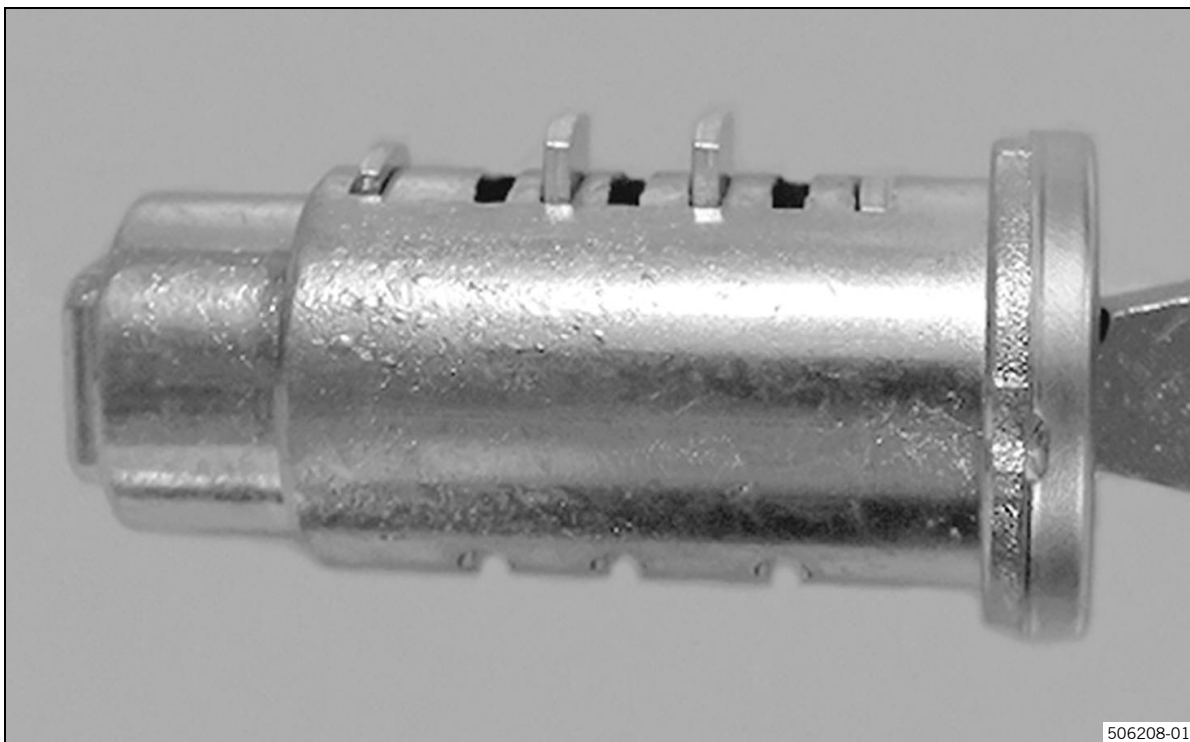
### Consejo

El volumen de suministro del bombín contiene muchas piezas pequeñas. Se recomienda realizar el ensamblaje sentado a una mesa.



506207-01

- Insertar los pitones 10 (volumen de suministro) con la cifra 1 en las cámaras A, C y E.



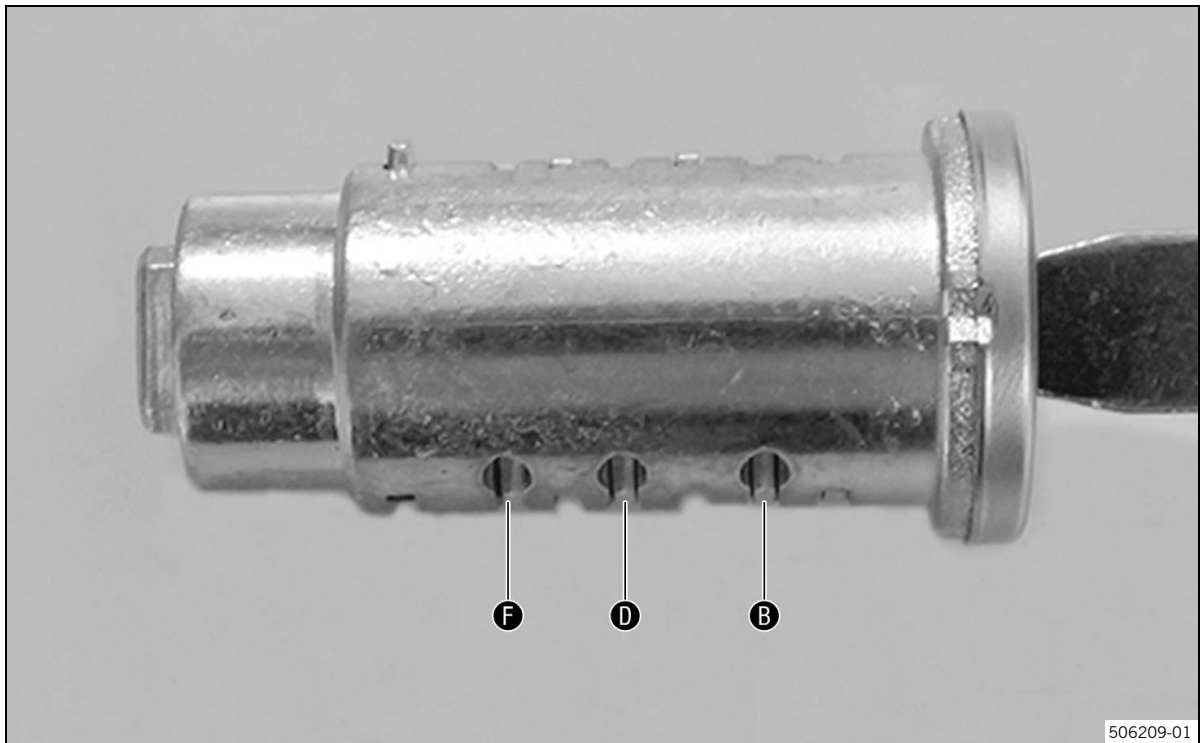
506208-01

- Insertar la llave y comprobar si los pitones con las cifras 1 son adecuados.
  - ✓ Todos los pitones deben quedar completamente enrasados con el bombín.
- Sustituir los pitones que no sean adecuados por los que tengan los números adecuados.

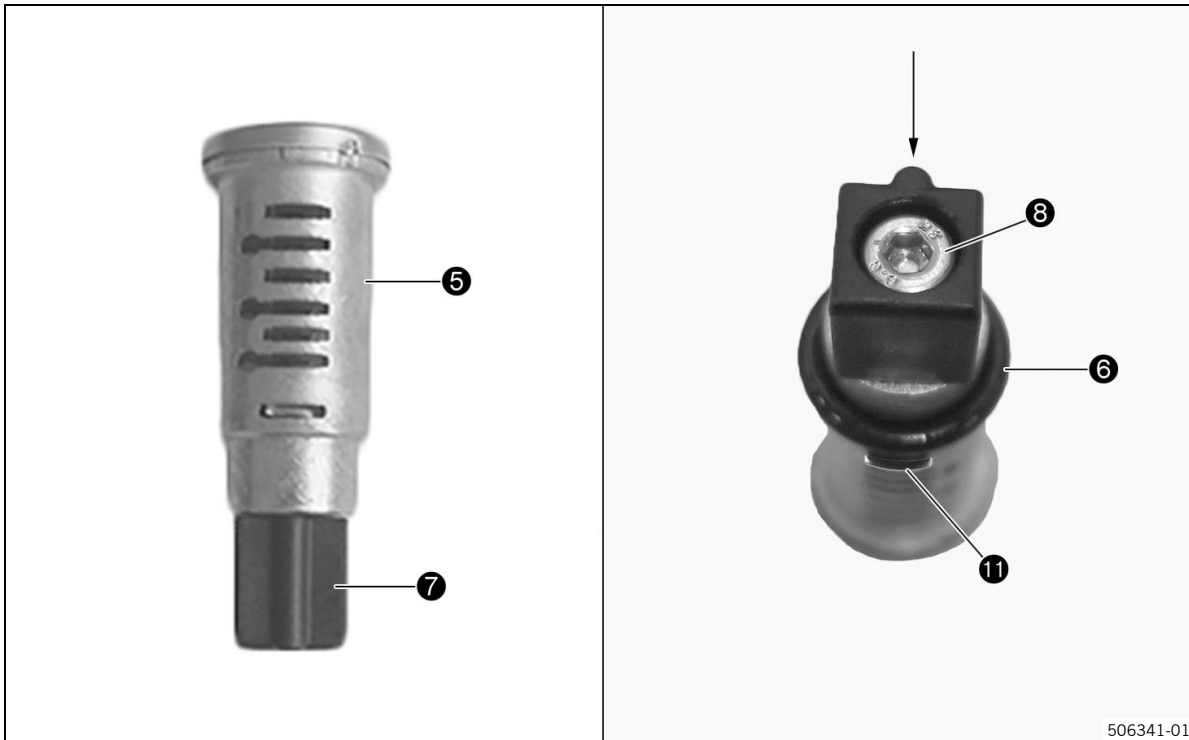


### Consejo

Es recomendable anotar las cifras de los pitones que son adecuados para equipar así el siguiente bombín de igual forma.




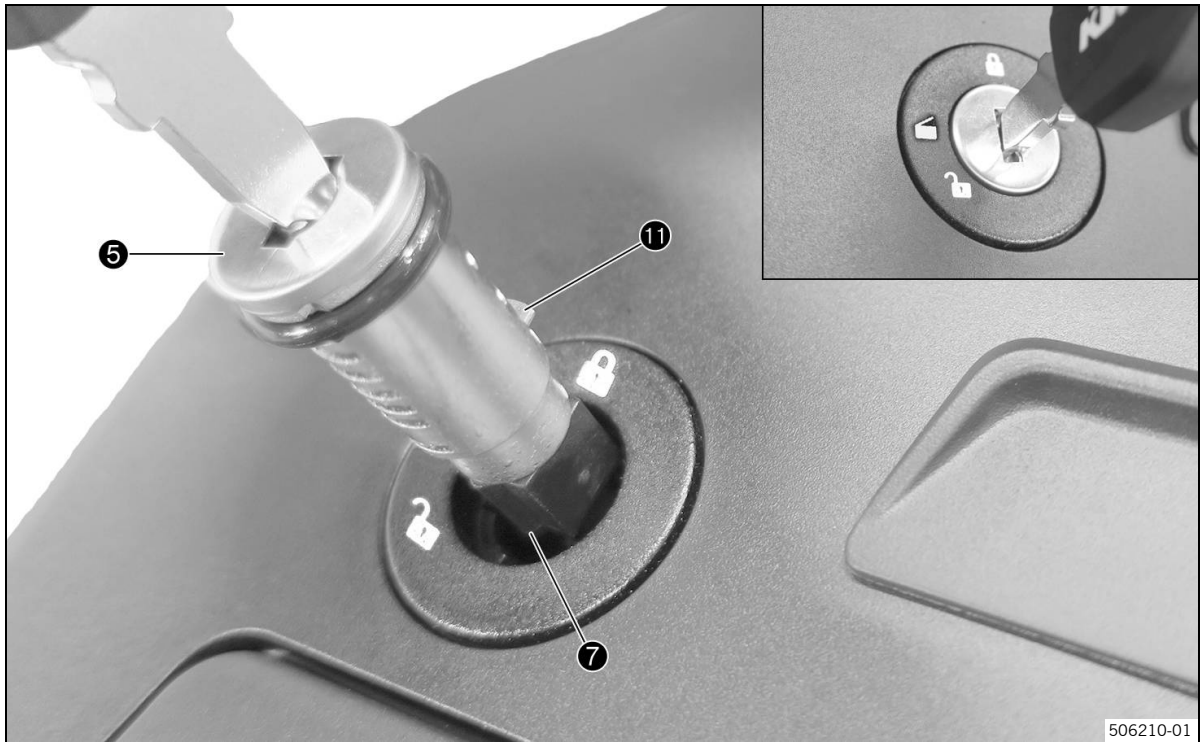
- Repetir los pasos de trabajo en las cámaras **B**, **D** y **F** hasta que las primeras seis cámaras estén ocupadas por los pitones adecuados.
- Insertar la llave.
- ✓ Todos los pitones deben quedar completamente enrasados con el bombín.



506341-01

- En caso de que no venga premontado, montar y apretar el adaptador del bombín **7** con el tornillo **8** en el bombín **5** (todo incluido en el volumen de suministro).
  - ✓ La pestaña de sujeción del adaptador del bombín (ver flecha) está situado en el lado opuesto del contrapitón **11**.
- Engrasar y montar la junta tórica **6** (volumen de suministro).

Grasa de larga duración  (pág. 31)



506210-01

- Posicionar y colocar el bombín **5** como se muestra.
  - ✓ El talón de sujeción del adaptador del bombín **7** mira hacia abajo.
  - ✓ El contrapitón **11** se enclava.



506212-01

- Posición de la llave hacia arriba **G**.
  - ✓ Las maletas están cerradas y bloqueadas.
- Posición de llave **H**.

- ✓ Las maletas se pueden abrir y cerrar.
- Posición de llave ①.
- ✓ Las maletas están desbloqueadas y se pueden montar y retirar.

**Abrir maletas**

506213-01

- Posición de llave ②.
- Presionar el pulsador ⑫ hacia abajo y abrir a la vez la tapa.

**Aviso**

Puede que sea necesario apretar la tapa completamente al principio para que se abra.

## Cerrar maletas



506214-01

- Presionar firmemente la tapa.
  - ✓ Se oye encastrar el cierre.
- Volver a girar la llave a la posición hacia arriba **G** y retirarla.

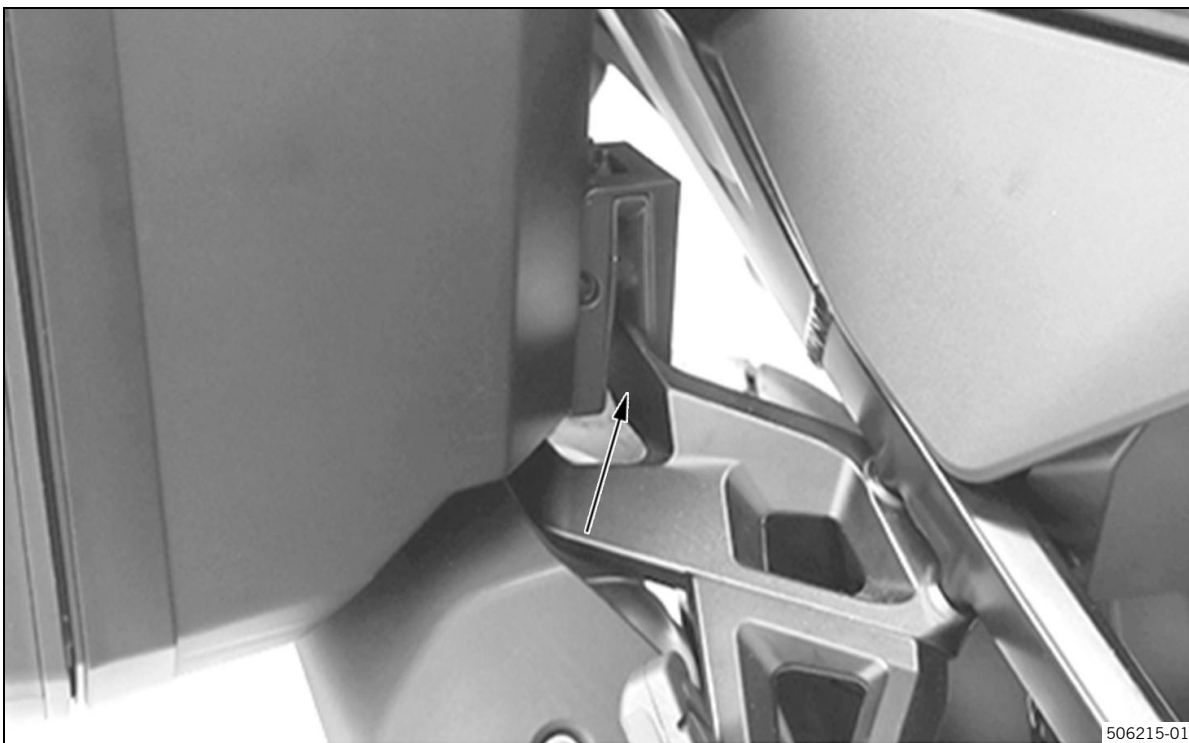
Durante la marcha, las maletas tienen que estar cerradas con llave.

## Montaje de la maleta



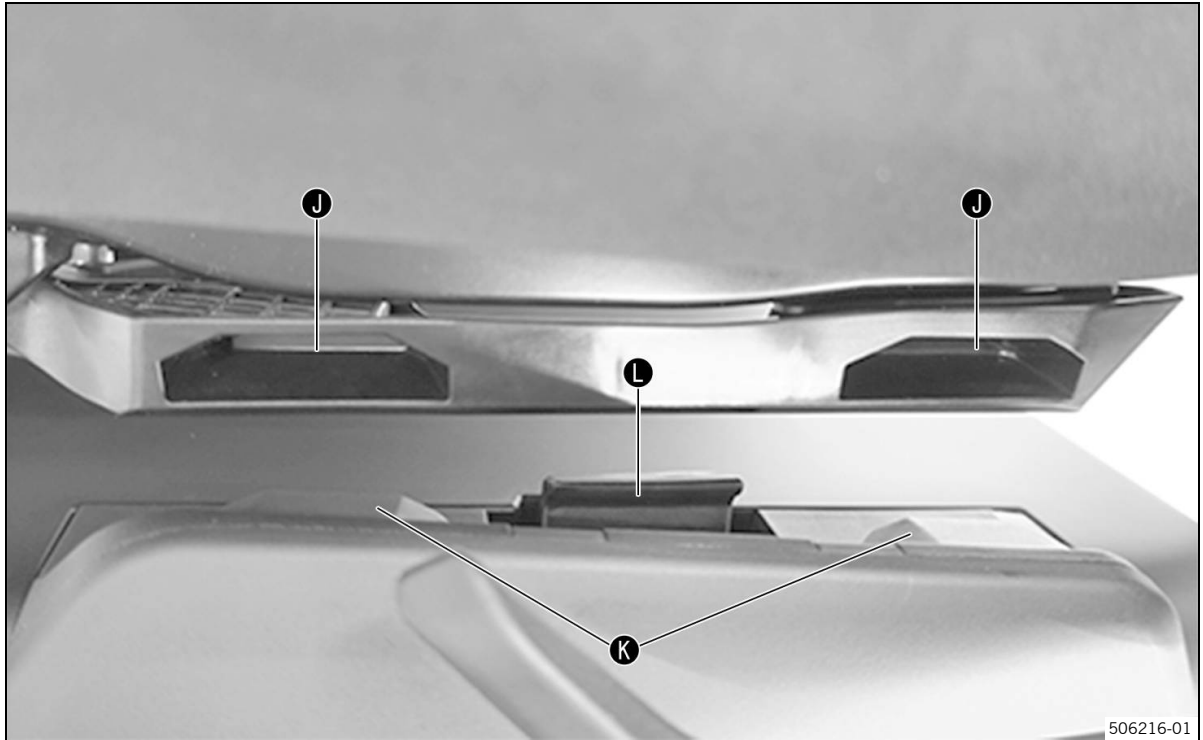
506342-01

- Posición de llave ①.
- Deslizar el pasador ⑬ completamente hacia atrás hasta que el asa de transporte salte hacia arriba.



506215-01

- Colocar la maleta sobre el protector de talón.



- Al mismo tiempo, colocarla arriba en los soportes **J** del portamaletas.
  - ✓ Los ganchos de las maletas **K** deben estar completa y firmemente apoyados en los soportes **J** del portamaletas.
  - ✓ El bloqueo **L** engrana debajo del portamaletas.
  - ✓ El soporte del lado de la maleta está correctamente apoyado sobre el protector para el talón.
- Presionar el asa de transporte totalmente hacia abajo y volver a girar la llave hacia arriba a la posición **G** y extraerla.

Durante la marcha, las maletas tienen que estar cerradas con llave.
---

Se deben usar siempre dos maletas laterales a la vez, repartiendo la carga de forma homogénea entre ambos lados y asegurándola para que no se desplace.
---

Asegurarse de que todos los accesorios y bultos de equipaje estén bien sujetos.
---

Comprobar que todas las uniones estén bien sujetas.
---

## Quitar las maletas



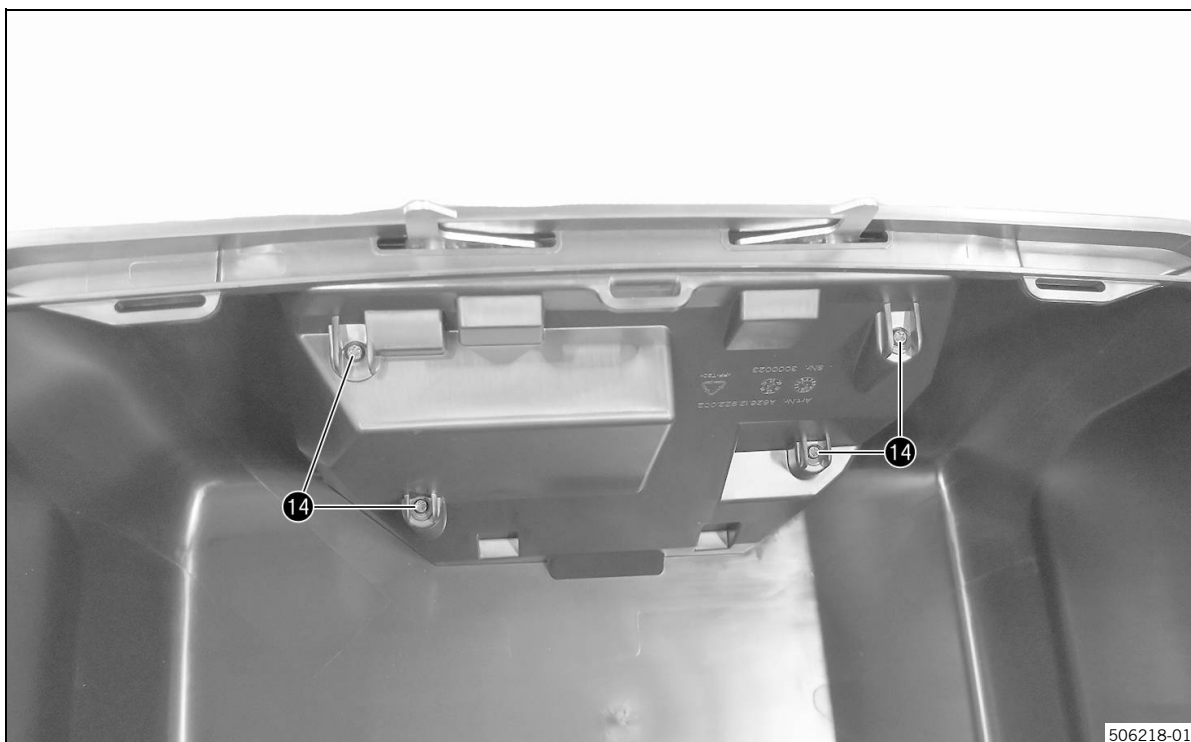
506217-01

- Posición de llave ❶.
- Deslizar el pasador ❸ completamente hacia atrás hasta que el asa de transporte salte hacia arriba.
- Tirar hacia arriba de la maleta por el asa de sujeción y quitarla.



# 7 Cambiar el bombín

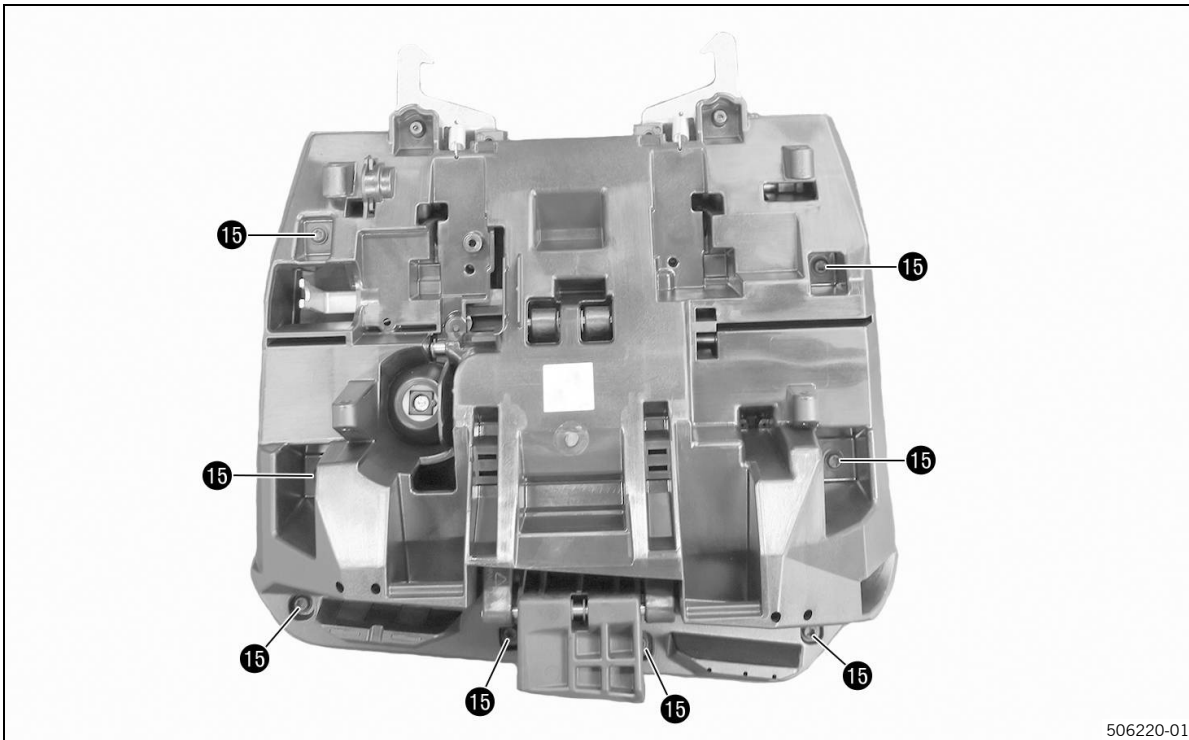
## 7.1 Cambiar el bombín



- Posición de llave **H**.
- Abrir las maletas.
- Retirar los tornillos **14**.



- Extraer la unidad de bloqueo de las guías.



506220-01

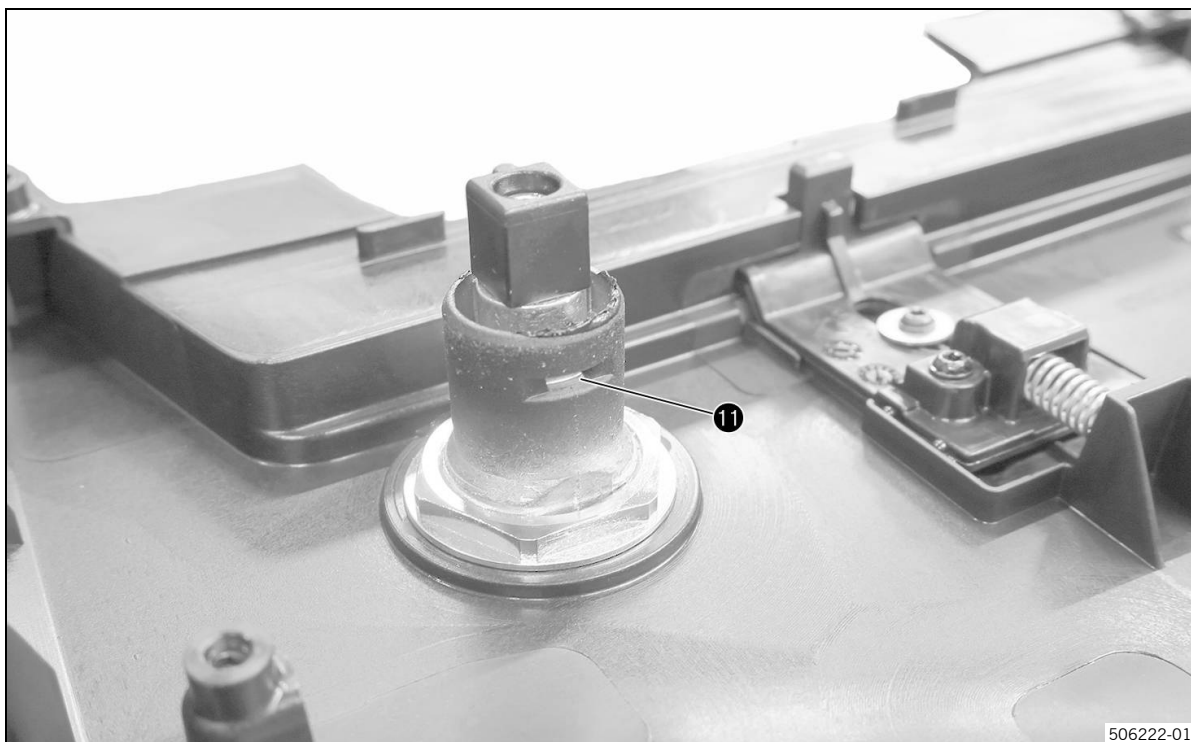
- Retirar los tornillos 15 de la unidad de desbloqueo.



506221-01

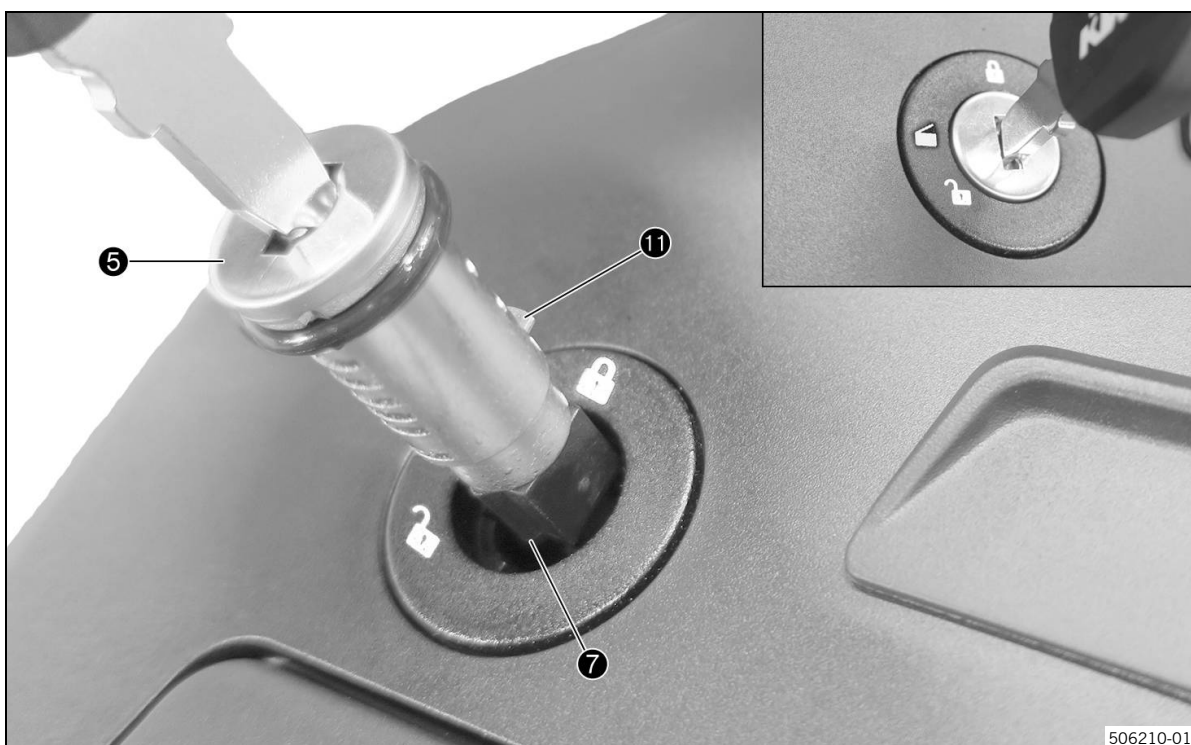
- Deslizar el pasador 13 completamente hacia atrás.
- Tirar hacia arriba del asa de transporte y retirar la tapa 16.

## 7 Cambiar el bombín



- Posición de la llave hacia arriba **G**.
- Presionar el contrapitón **11** hacia dentro del bombín.
- Retirar el bombín.

La llave debe permanecer en el bombín.



- Posicionar y colocar el bombín **5** como se muestra.

- ✓ El talón de sujeción del adaptador del bombín 7 mira hacia abajo.
- ✓ El contrapitón 11 se enclava.



- Maleta izquierda: posición de llave H.

Las marcas de las ruedas dentadas coinciden (ver la flecha).

- ✓ La escotadura de la pestaña de sujeción del adaptador del bombín mira hacia la derecha.
- Colocar la chapa de bloqueo 17 según se muestra.

## 7 Cambiar el bombín



506223-01

- Maleta derecha: posición de llave **H**.

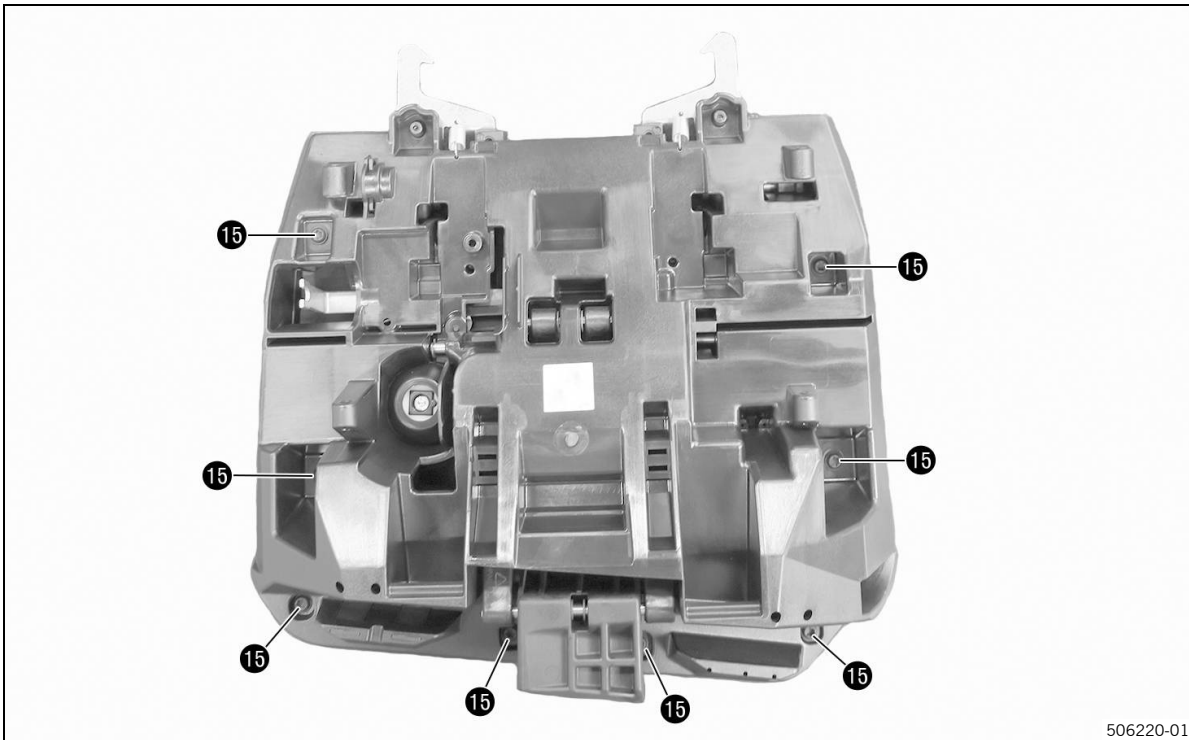
Las marcas de las ruedas dentadas coinciden (ver la flecha).

- ✓ La escotadura de la pestaña de sujeción del adaptador del bombín mira hacia la izquierda.
- Colocar la chapa de bloqueo **17** según se muestra.



506225-01

- Posicionar la tapa **16** con cuidado.



506220-01

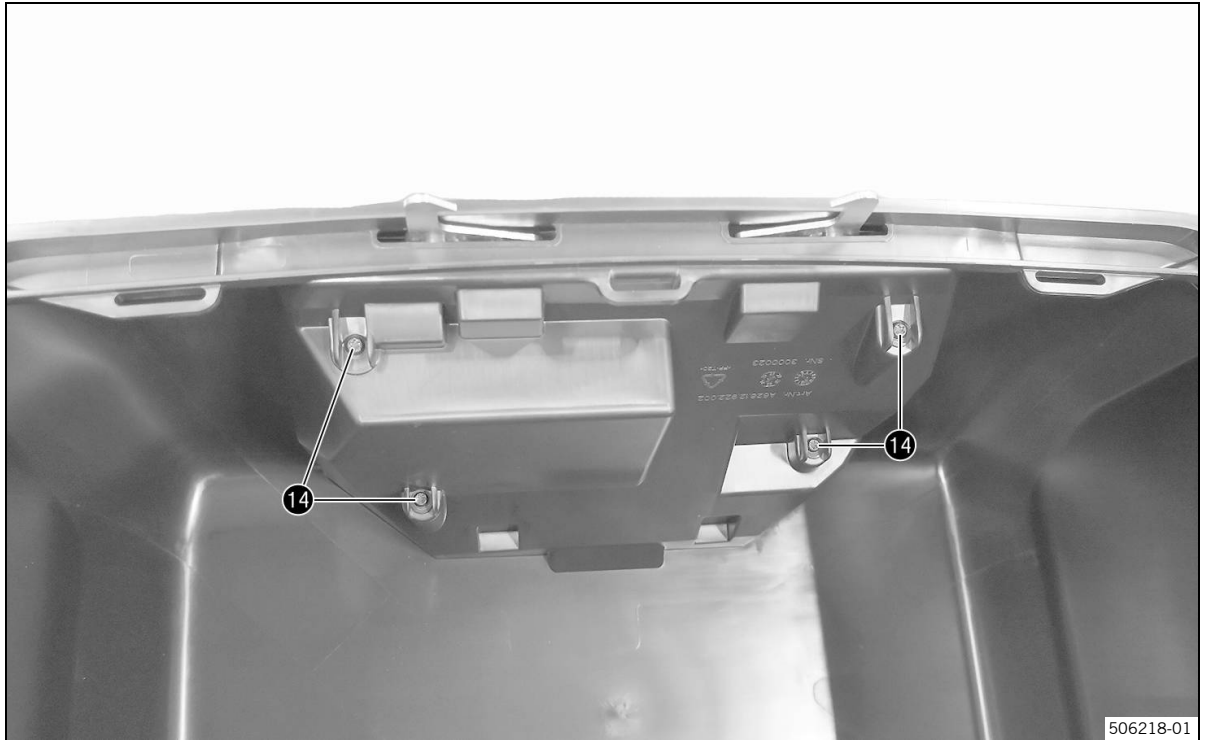
- Montar y apretar los tornillos 15.



506343-01

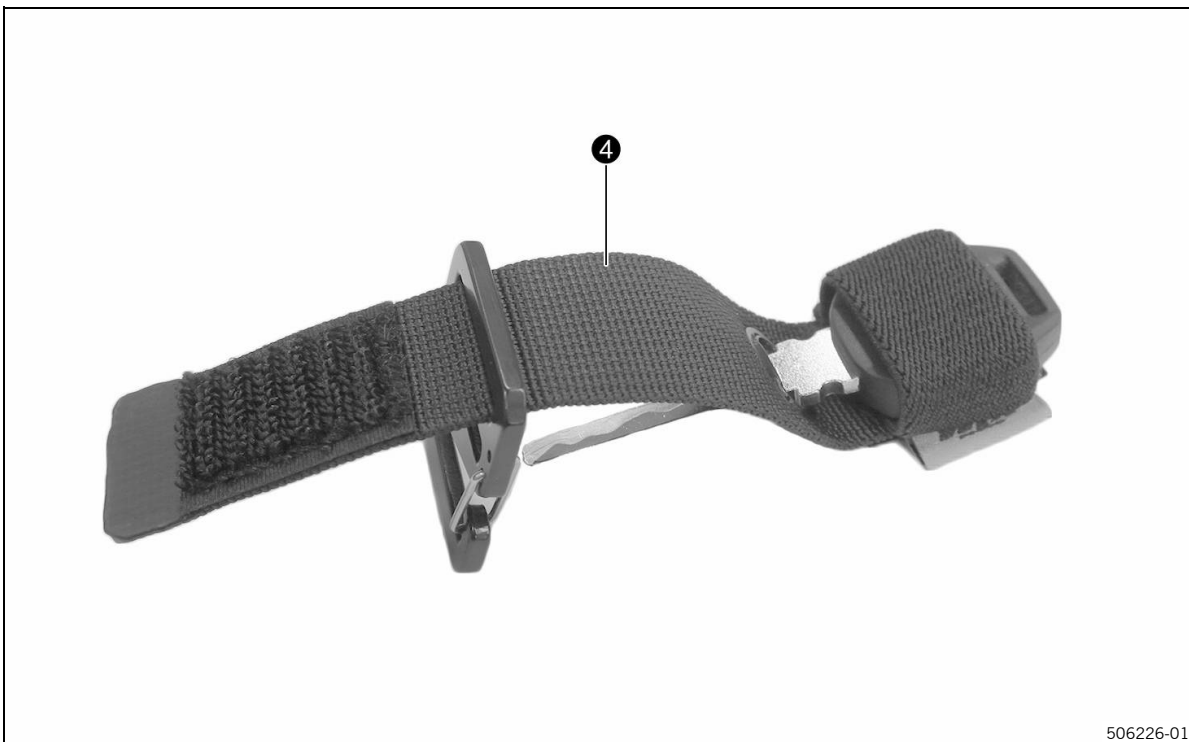
- Presionar el asa de transporte completamente hacia abajo
- Insertar la unidad de bloqueo en las guías.

## 7 Cambiar el bombín



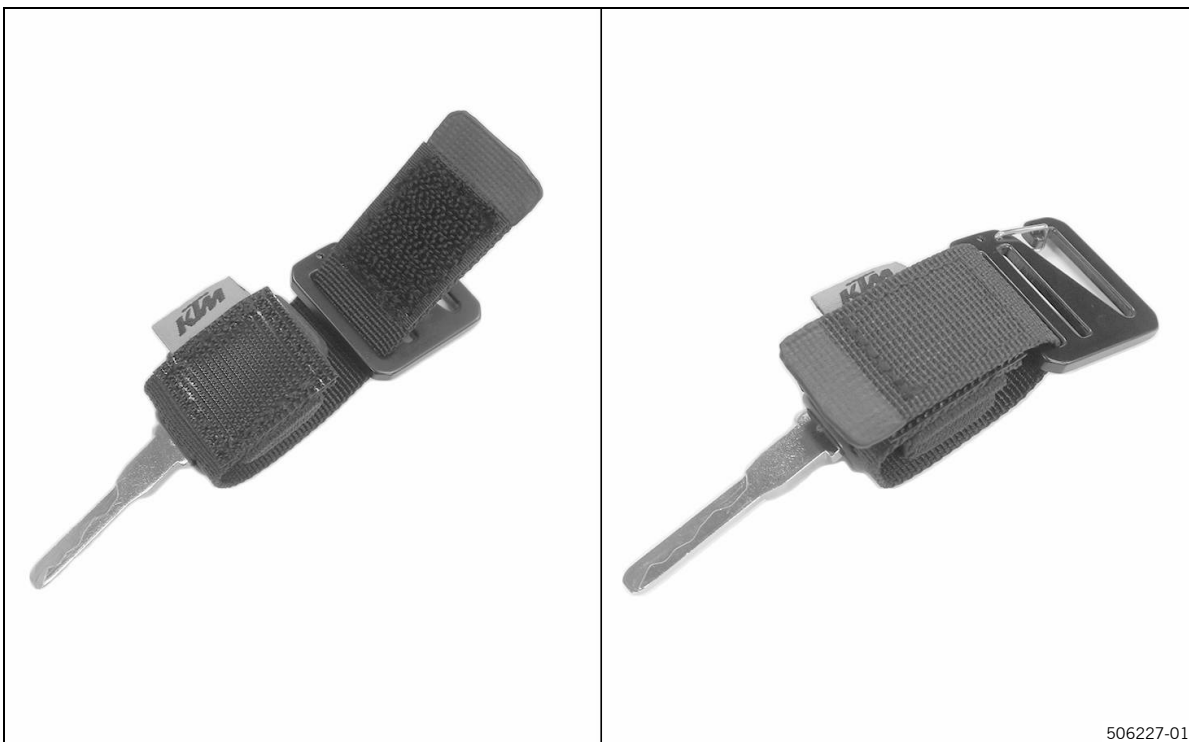
- Montar y apretar los tornillos 14.
- Cerrar las maletas.
- Volver a girar la llave a la posición hacia arriba G y retirarla.

8.1 Montaje del portallaves



506226-01

- Colocar la llave en el enganche del portallaves 4 (volumen de suministro) tal y como se muestra, y pasarla por el orificio.



506227-01

- Colocar la cinta en torno a la llave y cerrar el velcro.





**A Lubricantes**

**Grasa de larga duración**

**Proveedor recomendado**

**MOTOREX®**

- **Bike Grease 2000**



\* 3 2 4 0 3 3 7 E S \*

3240337

09/12/2025

**KTM AG**  
Stallhofnerstraße 3 | 5230 Mattighofen  
Austria