

***KTM* POWERPARTS** **INFORMATION**

THROTTLE CAM SYSTEM



55102925000

09.2014
3.213.295



KTM Motorrad AG
5230 Mattighofen, Austria
www.ktm.com



3 DEUTSCH

Wir freuen uns, dass Sie sich für dieses Produkt entschieden haben.

Unser hochwertiges Qualitätsprodukt ist rennerprobt und wurde speziell für sportliche Herausforderungen entwickelt. Eine korrekte Montage des Produktes ist unerlässlich, um ein Maximum an Sicherheit und Funktionalität gewährleisten zu können. Bitte befolgen Sie daher die Montageanleitung oder wenden Sie sich an Ihren autorisierten Fachhändler.

Für falsche Montage oder Verwendung dieses Produktes kann der (Quasi-)Hersteller bzw. Lieferant nicht zur Verantwortung gezogen werden.
Vielen Dank.

4 ENGLISH

Thank you for choosing this product.

Our high quality product has been tested under racing conditions and was developed specifically for use in sports activities. Correct installation of the product is essential to ensure that a maximum degree of safety and functionality is achieved. Therefore, please follow the installation instructions or contact your authorized dealer.

The (quasi) manufacturer or supplier cannot be held responsible for products that are incorrectly mounted or inappropriately used.
Thank you.

5 ITALIANO

Grazie per aver scelto questo prodotto.

Questo nostro prodotto di pregiata qualità è collaudato nelle competizioni ed è stato sviluppato specificamente per gare sportive. Il montaggio corretto del prodotto è fondamentale per garantirne la massima sicurezza e funzionalità. Rispetti quindi le istruzioni di montaggio o rivolgerti al proprio concessionario autorizzato.

Il produttore (detentore del marchio)/fornitore non può essere considerato responsabile per un montaggio o impiego errato del presente prodotto.
Vi ringraziamo per l'attenzione!

6 FRANCAIS

Merci d'avoir porté votre choix sur ce produit.

Notre produit de haute qualité est éprouvé pour les compétitions et a été conçu spécialement pour un usage sportif. Un montage approprié du produit est indispensable pour garantir une sécurité et une fonctionnalité maximales du véhicule. C'est pourquoi nous vous invitons à suivre scrupuleusement le manuel de montage ou à vous adresser à votre revendeur agréé.

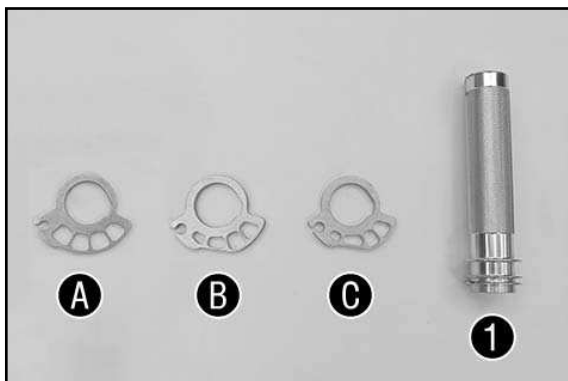
En cas de montage ou d'utilisation non conformes de ce produit, le (quasi) constructeur ou le fournisseur déclinent toute responsabilité.
Merci !

7 ESPAÑOL

Le agradecemos que se haya decidido por este producto.

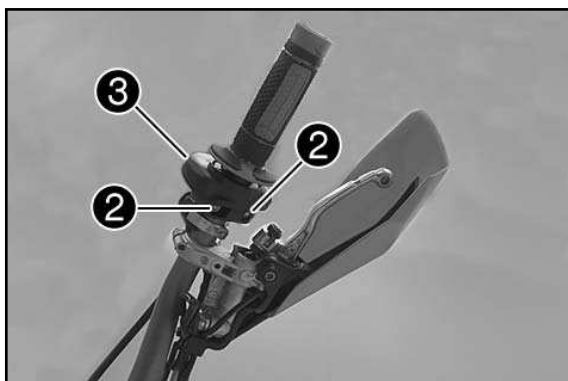
Este producto de alta calidad está probado para la competición y se ha desarrollado específicamente para las exigencias de este deporte. Para poder garantizar los máximos niveles de seguridad y funcionalidad, es imprescindible que el producto se monte correctamente. Por este motivo, es muy importante que siga las instrucciones del manual de montaje o que se ponga en contacto con su concesionario autorizado.

El (cuasi) fabricante y el proveedor de este producto no se harán responsables del montaje y el uso incorrectos.
¡Muchas gracias!

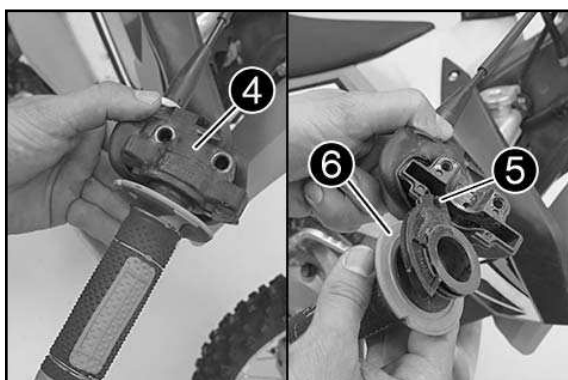


Lieferumfang

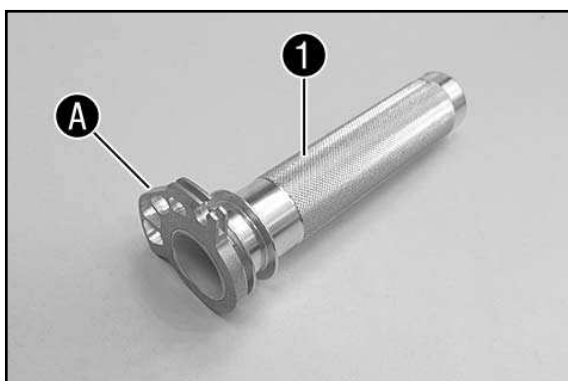
- 1x Gasgriff ①
- 1x Kulisse 100 (1 KTM) ①
- 1x Kulisse 200/300 (2 KTM) ②
- 1x Kulisse 400/500 (4 KTM) ③



- Gummiabdeckung ③ zurückschieben.
 - Schrauben ② entfernen.
- Drehmoment für den Zusammenbau: 10 Nm



- Abdeckung ④ entfernen.
- Gasseil bei Original-Kulisse ⑤ aushängen.
- Original-Gasgriff ⑥ abnehmen und Griffgummi entfernen.



- Entsprechende Kulisse ①, ② oder ③ am Gasgriff ① (Lieferumfang) montieren.

Kulisse 100 (1 KTM) ①

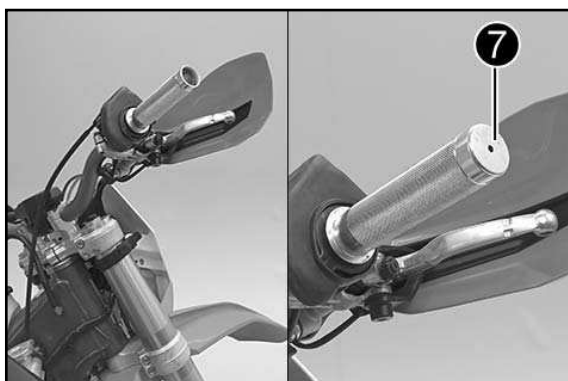
Durchmesser wie Serie, empfohlen bei optimalen Streckenverhältnissen (optimale Traktion), auf sandigem bis lehmigem Untergrund.

Kulisse 200/300 (2 KTM) ②

Empfohlen bei durchschnittlichen Streckenverhältnissen (mäßige Traktion), bei sandigen bis hartem Untergrund.

Kulisse 400/500 (4 KTM) ③

Empfohlen bei rutschigen bis schlammigen Streckenverhältnissen, bei losem, steinigem oder felsigem Untergrund, sowie bei technisch anspruchsvollen Strecken.



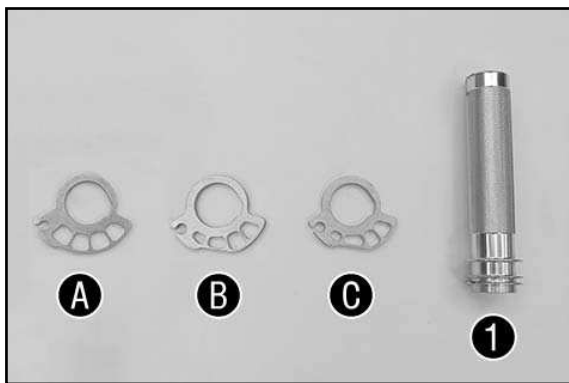
- In umgekehrter Reihenfolge zusammenbauen.

HINWEIS:

Bei Verwendung mit geschlossenen Handguards, Kappe ⑦ entfernen.

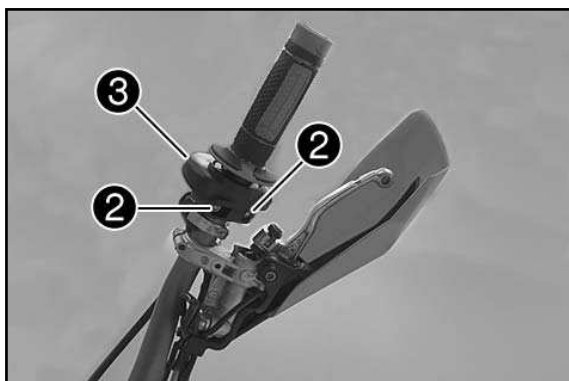
⚠ ACHTUNG

Gasdrehgriff auf Leichtgängigkeit kontrollieren.
Gasbowdenzugspiel kontrollieren (s. Bedienungsanleitung).

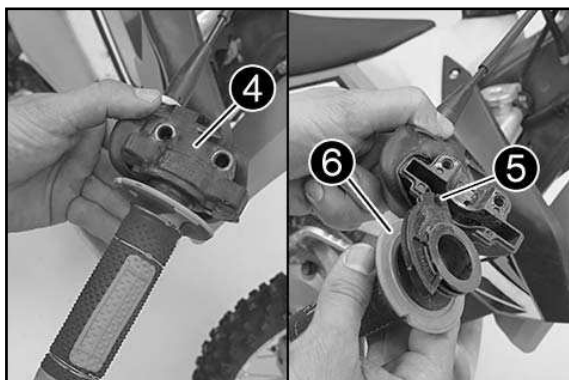


Scope of supply

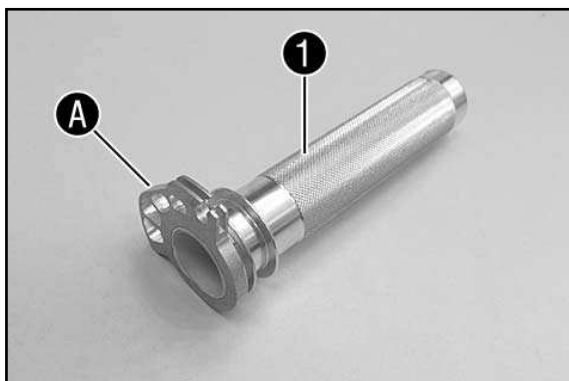
- 1x throttle grip ①
- 1x cam 100 (1 KTM) ④
- 1x cam 200/300 (2 KTM) ⑤
- 1x cam 400/500 (4 KTM) ⑥



- Push back rubber cover ③.
 - Remove screws ②.
- Assembly torque: 10 Nm



- Remove cover ④.
- Detach the throttle cable at the original cam ⑤.
- Take off the original throttle grip ⑥ and remove the rubber grip.



- Mount the corresponding cam ④, ⑤ or ⑥ on throttle grip ① (included).

Cam 100 (1 KTM) ④

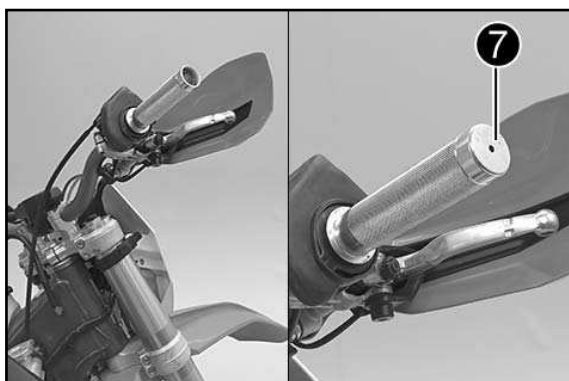
Diameter as in series, recommended for optimal terrain conditions (optimal traction), for sandy to clayey surfaces.

Cam 200/300 (2 KTM) ⑤

Recommended for average terrain conditions (moderate traction), for sandy to hard surfaces.

Cam 400/500 (4 KTM) ⑥

Recommended for slippery to muddy terrain conditions, for loose, stony or rocky surfaces, and for technically challenging routes.



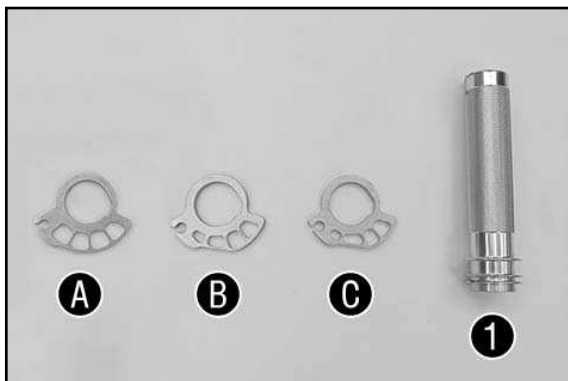
- Reassemble in reverse order.

NOTE:

When using with closed handguards, remove cap ⑦.

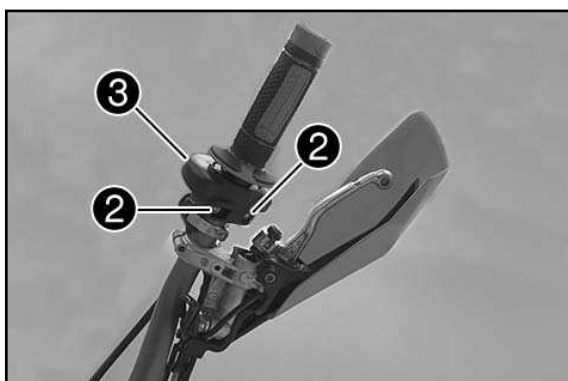
⚠ WARNING

Check the throttle grip to ensure it moves easily.
Check the play in the throttle cable (see the Owner's Manual).



Materiale fornito

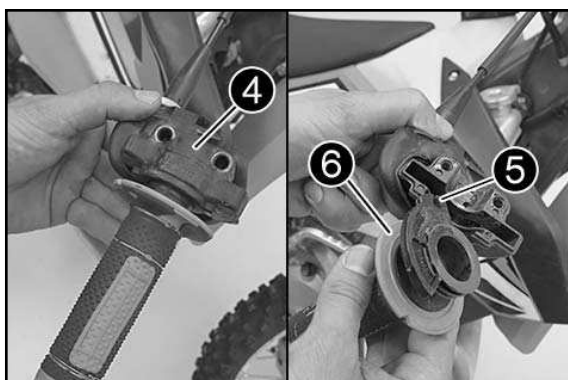
- N. 1 comando del gas ①
- N. 1 lamierino 100 (1 KTM) ④
- N. 1 lamierino 200/300 (2 KTM) ⑤
- N. 1 lamierino 400/500 (4 KTM) ⑥



- Spingere indietro il rivestimento in gomma ③.

- Rimuovere le viti ②.

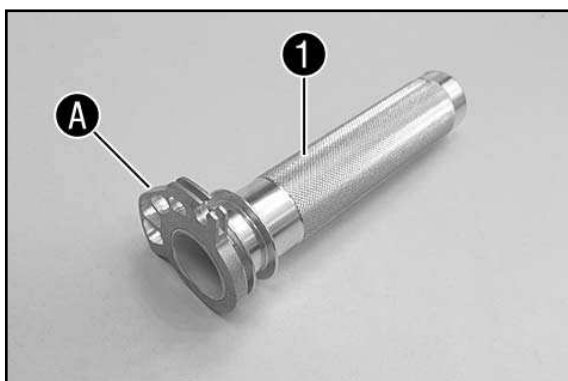
Coppia di serraggio per il riassetto: 10 Nm



- Rimuovere la copertura ④.

- Disimpegnare il cavo del gas dal lamierino originale ⑤.

- Rimuovere il comando del gas originale ⑥ e la manopola in gomma.



- Montare sul comando del gas ① (in dotazione) il lamierino ④, ⑤ o ⑥.

Lamierino 100 (1 KTM) ④

Stesso diametro di quello di serie, consigliato per percorsi con condizioni ottimali (trazione ottimale) su terreni sabbiosi o argillosi.

Lamierino 200/300 (2 KTM) ⑤

Consigliato per percorsi di media difficoltà (trazione moderata) su terreni sabbiosi o duri.

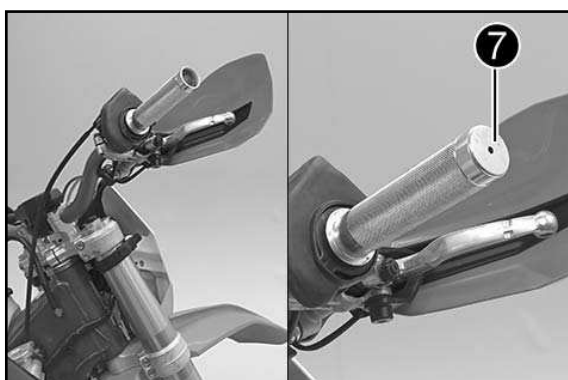
Lamierino 400/500 (4 KTM) ⑥

Consigliato per percorsi scivolosi o fangosi, su terreni non asfaltati, pietrosi o rocciosi, nonché su percorsi difficili dal punto di vista tecnico.

- Riasssemblare nell'ordine inverso.

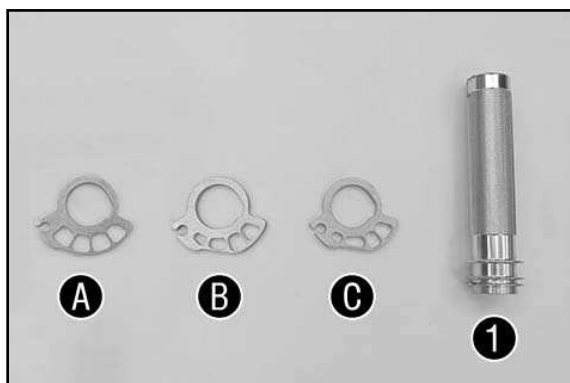
NOTA:

Se si utilizzano paramani chiusi, rimuovere il cappuccio ⑦.



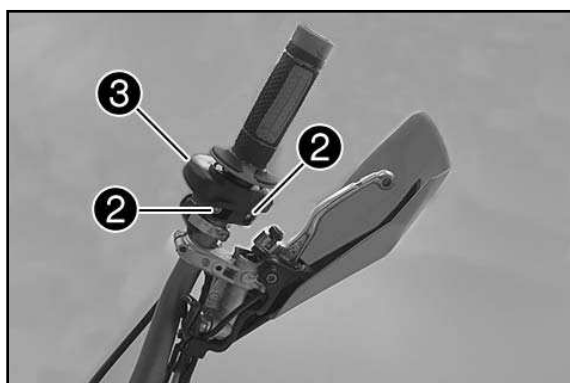
⚠ ATTENZIONE

Controllare la scorrevolezza della manopola dell'acceleratore. Controllare il gioco del cavo flessibile del gas (vedere il manuale d'uso).

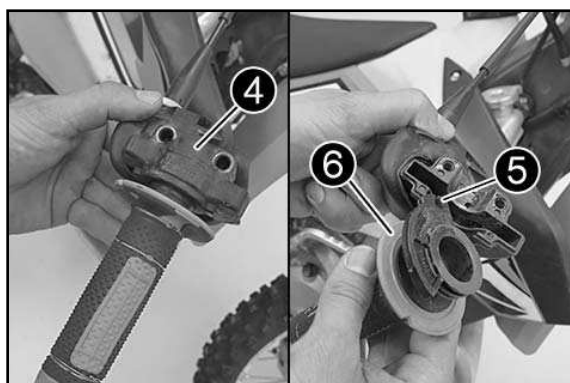


Étendue de la livraison

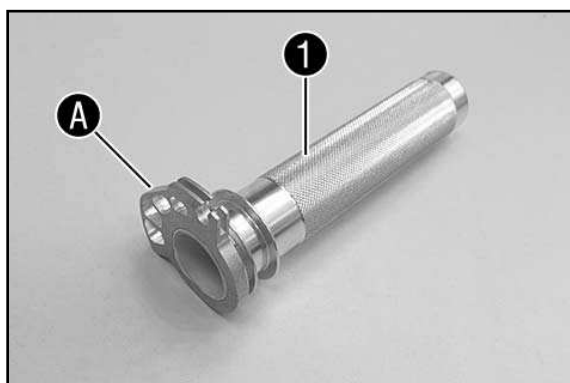
- 1x Poignée gaz ①
- 1x Coulisse 100 (1 KTM) ①
- 1x Coulisse 200/300 (2 KTM) ②
- 1x Coulisse 400/500 (4 KTM) ③



- Repousser le cache en caoutchouc ③.
 - Retirer les vis ②.
- Couple de serrage pour l'assemblage : 10 Nm



- Déposer le cache ④.
- Décrocher le câble d'accélérateur au niveau de la coulisse d'origine ⑤.
- Retirer la poignée gaz d'origine 6 et déposer le caoutchouc sur la poignée.



- Monter la coulisse correspondante ①, ② ou ③ sur la poignée gaz ① (contenu de la livraison).

Coulisse 100 (1 KTM) ①

Diamètre de série, recommandée dans des conditions de conduite optimales (traction optimale), sur sol sableux à argileux.

Coulisse 200/300 (2 KTM) ②

Recommandée en présence de conditions de conduite moyennes (traction modérée), sur sol sableux à dur.

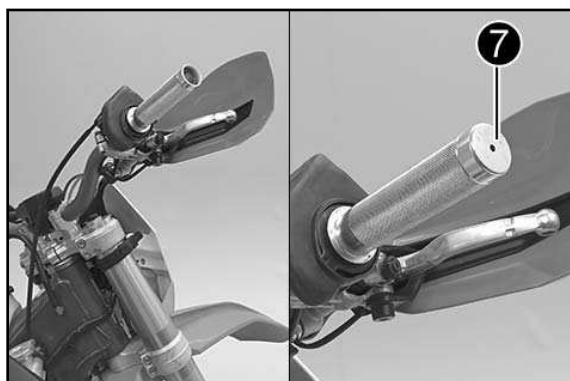
Coulisse 400/500 (4 KTM) ③

Recommandée pour une conduite dans des conditions glissantes ou boueuses, sur sol meuble, rocheux ou caillouteux, ainsi que pour des trajets techniquement difficiles.

- Assembler le tout dans l'ordre inverse.

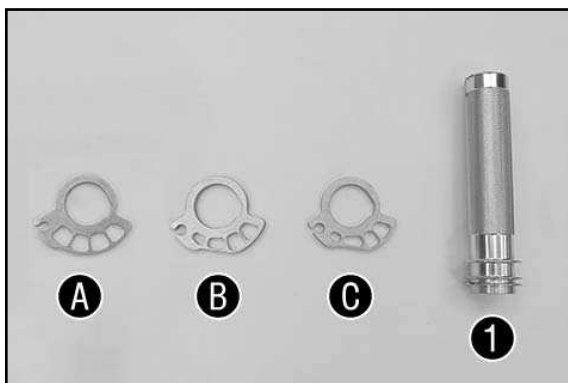
REMARQUE :

En cas d'utilisation avec des protège-mains, enlever le capuchon ⑦.



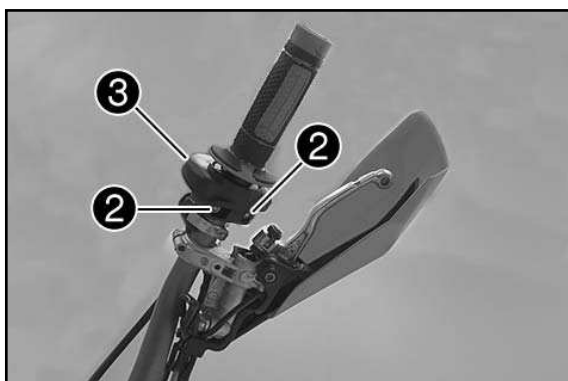
⚠ ATTENTION

Vérifier que la poignée des gaz tourne sans effort. Contrôler le jeu du câble d'accélérateur (voir le manuel d'utilisation).



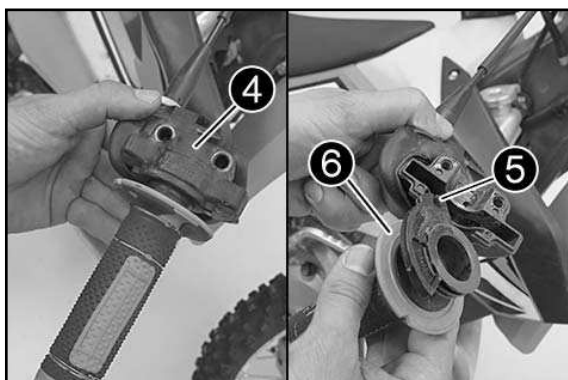
Volumen de suministro

- 1x puño del acelerador ①
- 1x guía 100 (1 KTM) ①
- 1x guía 200/300 (2 KTM) ②
- 1x guía 400/500 (4 KTM) ③



- Retraer la cubierta de goma ③.

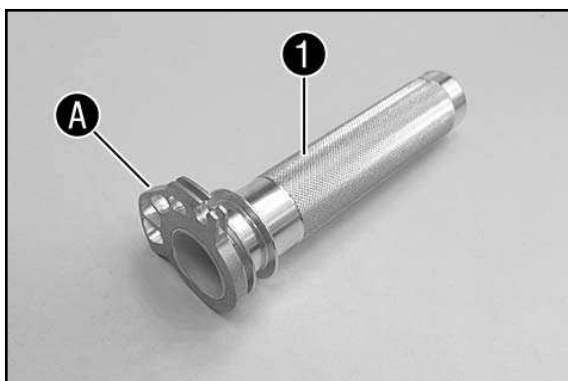
- Retirar los tornillos ②.
Par de apriete para el ensamblaje: 10 Nm



- Retirar la cubierta ④.

- Desenganchar el cable del gas de la guía original ⑤.

- Quitar el cable del gas original ⑥ y retirar la empuñadura de goma.



- Montar la guía correspondiente ①, ② o ③ en el puño del acelerador ① (volumen de suministro).

Guía 100 (1 KTM) ①

Diámetro igual a la de serie, recomendada para trayectos en condiciones óptimas (tracción óptima), en superficies arenosas o embarradas.

Guía 200/300 (2 KTM) ②

Recomendada para trayectos convencionales (tracción regular), en superficies arenosas o duras.

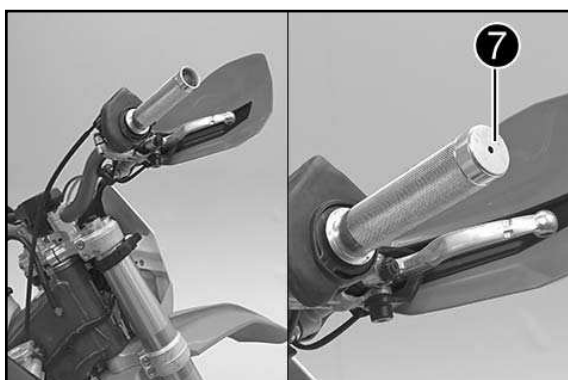
Guía 400/500 (4 KTM) ③

Recomendada para trayectos resbaladizos o fangosos, para superficies no compactas, pedregosas o rocosas, así como para trayectos técnicamente exigentes.

- Realizar el ensamblaje en orden inverso.

ADVERTENCIA:

Si se utilizan guardamanos cerrados, retirar la tapa ⑦.



⚠ ATENCION

Controlar que el puño del acelerador puede girar con facilidad. Controlar la holgura del cable bowden del acelerador (véase el manual de instrucciones).