

KTM POWERPARTS
INFORMATION

SAS REMOVAL KIT



61305922144

02.2020
3.213.627



KTM Sportmotorcycle GmbH
5230 Mattighofen, Austria
www.ktm.com



3 DEUTSCH

Wir freuen uns, dass Sie sich für dieses Produkt entschieden haben.

Unser hochwertiges Qualitätsprodukt ist rennerprobt und wurde speziell für sportliche Herausforderungen entwickelt. Eine korrekte Montage des Produktes ist unerlässlich, um ein Maximum an Sicherheit und Funktionalität gewährleisten zu können. Bitte befolgen Sie daher die Montageanleitung oder wenden Sie sich an Ihren autorisierten Fachhändler.

Für falsche Montage oder Verwendung dieses Produktes kann der (Quasi-)Hersteller bzw. Lieferant nicht zur Verantwortung gezogen werden.
Vielen Dank.

7 ENGLISH

Thank you for choosing this product.

Our high quality product has been tested under racing conditions and was developed specifically for use in sports activities. Correct installation of the product is essential to ensure that a maximum degree of safety and functionality is achieved. Therefore, please follow the installation instructions or contact your authorized dealer.

The (quasi) manufacturer or supplier cannot be held responsible for products that are incorrectly mounted or inappropriately used.
Thank you.

10 ITALIANO

Grazie per aver scelto questo prodotto.

Questo nostro prodotto di pregiata qualità è collaudato nelle competizioni ed è stato sviluppato specificamente per gare sportive. Il montaggio corretto del prodotto è fondamentale per garantirne la massima sicurezza e funzionalità. Rispetti quindi le istruzioni di montaggio o rivolgerti al proprio concessionario autorizzato.

Il produttore (detentore del marchio)/fornitore non può essere considerato responsabile per un montaggio o impiego errato del presente prodotto.
Vi ringraziamo per l'attenzione!

13 FRANÇAIS

Merci d'avoir porté votre choix sur ce produit.

Notre produit de haute qualité est éprouvé pour les compétitions et a été conçu spécialement pour un usage sportif. Un montage approprié du produit est indispensable pour garantir une sécurité et une fonctionnalité maximales du véhicule. C'est pourquoi nous vous invitons à suivre scrupuleusement le manuel de montage ou à vous adresser à votre revendeur agréé.

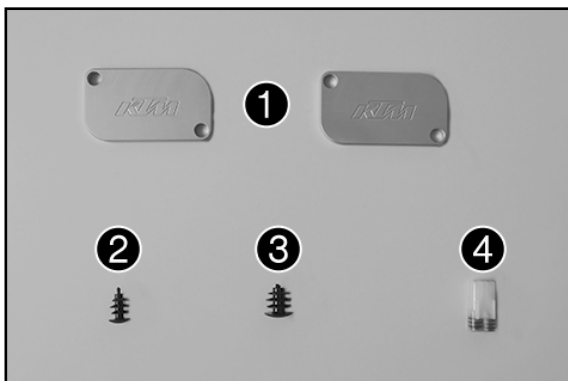
En cas de montage ou d'utilisation non conformes de ce produit, le (quasi) constructeur ou le fournisseur déclinent toute responsabilité.
Merci !

16 ESPAÑOL

Le agradecemos que se haya decidido por este producto.

Este producto de alta calidad está probado para la competición y se ha desarrollado específicamente para las exigencias de este deporte. Para poder garantizar los máximos niveles de seguridad y funcionalidad, es imprescindible que el producto se monte correctamente. Por este motivo, es muy importante que siga las instrucciones del manual de montaje o que se ponga en contacto con su concesionario autorizado.

El (cuasi) fabricante y el proveedor de este producto no se harán responsables del montaje y el uso incorrectos.
¡Muchas gracias!



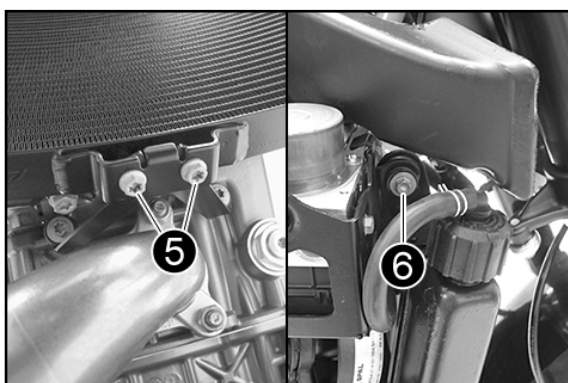
Lieferumfang

- 2x SLS Deckel ❶
- 1x Verschlussstopfen SFL13 ❷ (nur für die 990 Modelle und RC8)
- 1x Verschlussstopfen SFL10 ❸
- 1x Blindstecker ❹

Vorarbeit

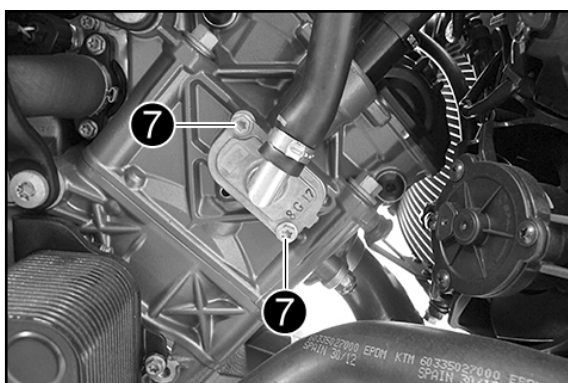
- Beifahrersitzbank abnehmen (s. Bedienungsanleitung).
- Fahrersitzbank abnehmen (s. Bedienungsanleitung).
- Kraftstofftank ausbauen (s. Reparaturanleitung). 🔧

🔧 Alle Arbeiten, die mit diesem Symbol gekennzeichnet sind, erfordern Fachkenntnisse und technisches Verständnis. Lassen Sie diese Arbeiten, im Interesse Ihrer eigenen Sicherheit, in einer autorisierten KTM- Fachwerkstatt durchführen! Dort wird Ihr Motorrad von speziell geschulten Fachkräften mit dem erforderlichen Spezialwerkzeug optimal betreut.



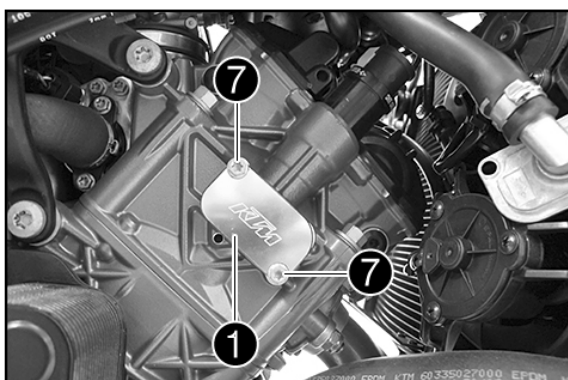
Montage 1290 Super Duke R bis MJ 2019

- Untere Schrauben ❷ vom Kühler entfernen.
- Obere Schrauben ❸ links und rechts vom Kühler entfernen.
- Kühler vorsichtig nach vorne schwenken.

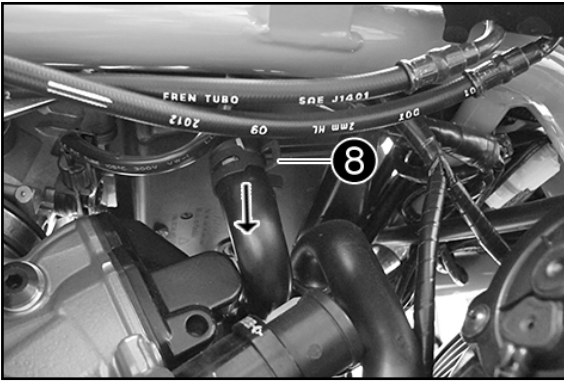


Rechte Seite

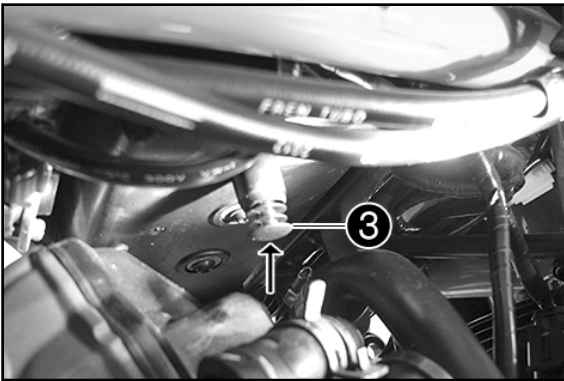
- Schrauben ❷ entfernen.
- SLS-Flansch mit Schlauch abnehmen.



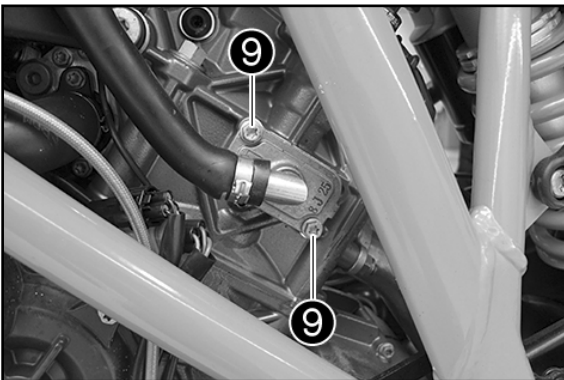
- SLS Verschlussdeckel ❶ (Lieferumfang) mit Original-Schrauben ❷ montieren und mit 10 Nm festziehen.



- Klemme 8 vom Schlauch lösen.
- Schlauch vom Luftfilterkasten abziehen.

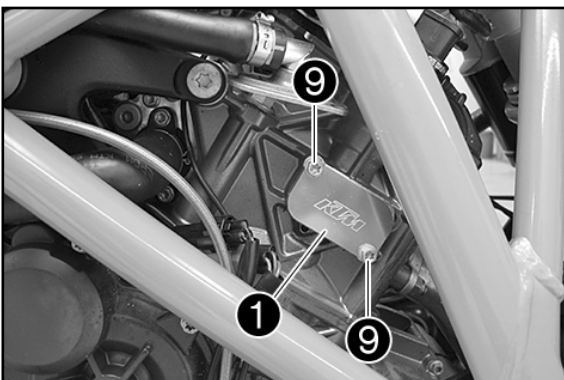


- Verschlussstopfen 3 (Lieferumfang) eindrücken.

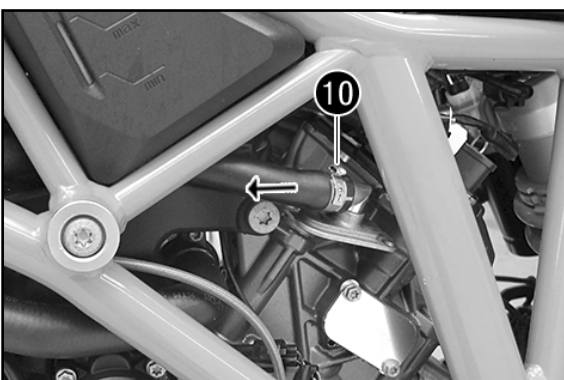


Linke Seite

- Schrauben 9 entfernen.
- SLS-Flansch mit Schlauch abnehmen.



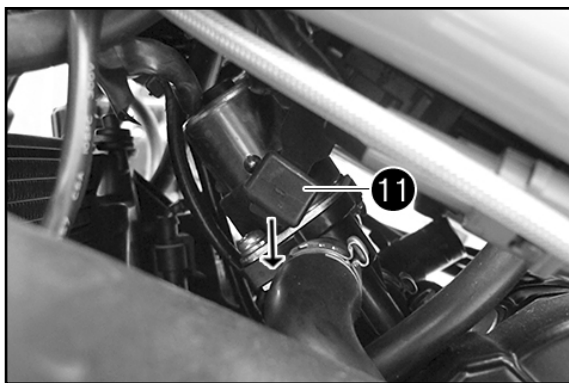
- SLS Verschlussdeckel 1 (Lieferumfang) mit Original-Schrauben 9 montieren und mit 10 Nm festziehen.



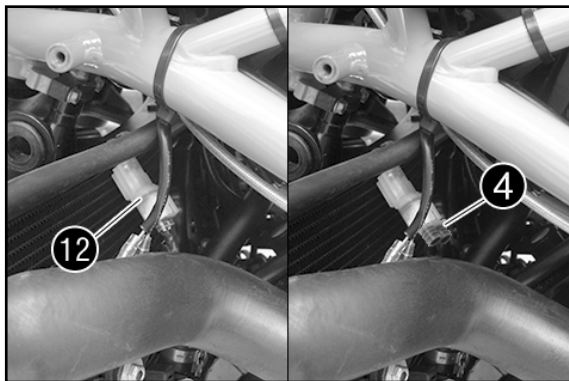
- Schlauch nach vorne ausfädeln.

Wenn notwendig:

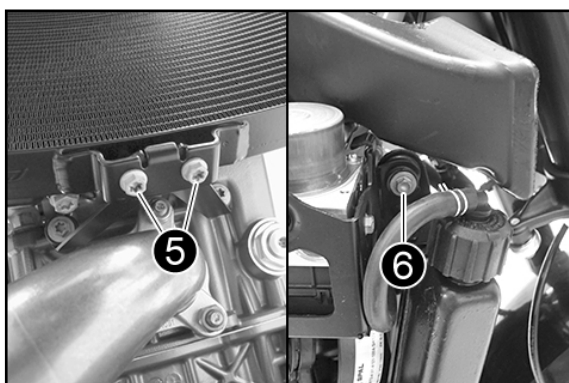
- Einrohrklemme 10 vom Schlauch lösen und den SLS Flansch abnehmen.



- Magnetventil 11 aus der Halterung ziehen.



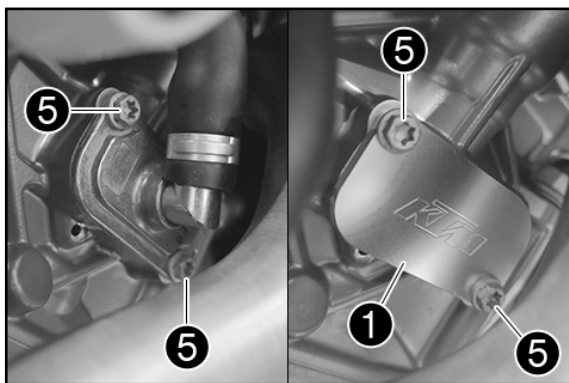
- Steckerverbindung 12 vom SLS Ventil trennen.
- SLS- mit Magnetventil entfernen.
- Blindstecker 4 (Lieferumfang) anstecken.
- Kabel ordnungsgemäß verlegen und mit Kabelbinder sichern.



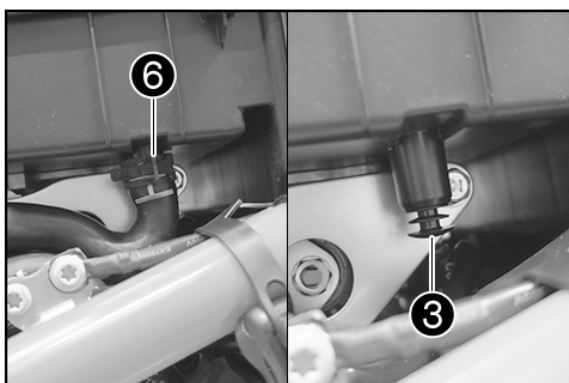
- Kühler beidseitig einhängen.
- Schrauben 5 montieren und mit 6 Nm festziehen.
- Schrauben 6 montieren und mit 10 Nm festziehen.

Montage 1290 Super Duke R ab MJ 2020

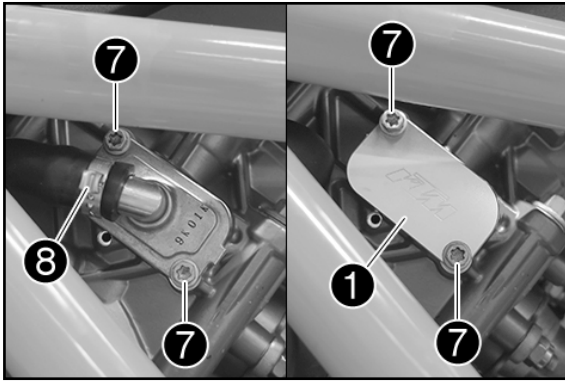
Rechte Seite



- Schrauben 5 entfernen.
- SLS-Flansch mit Schlauch abnehmen.
- SLS Verschlussdeckel 1 (Lieferumfang) mit Original-Schrauben 5 montieren und mit 10 Nm festziehen.



- Klemme 6 vom Schlauch lösen.
- Schlauch vom Luftfilterkasten abziehen.
- Verschlussstopfen 3 (Lieferumfang) montieren.



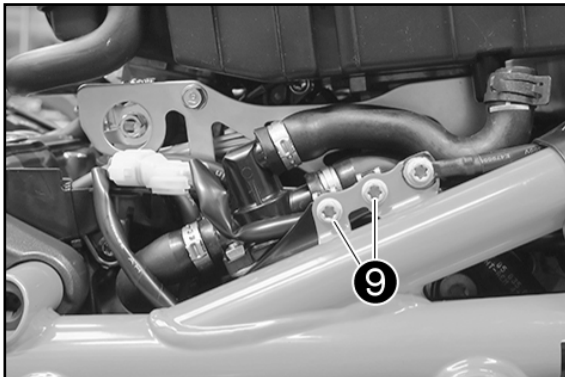
Linke Seite

- Schrauben 7 entfernen.
- SLS-Flansch mit Schlauch abnehmen und zur rechten Seite ausfädeln.

Wenn notwendig:

- Einrohrklemme 8 vom Schlauch lösen und den SLS Flansch abnehmen.

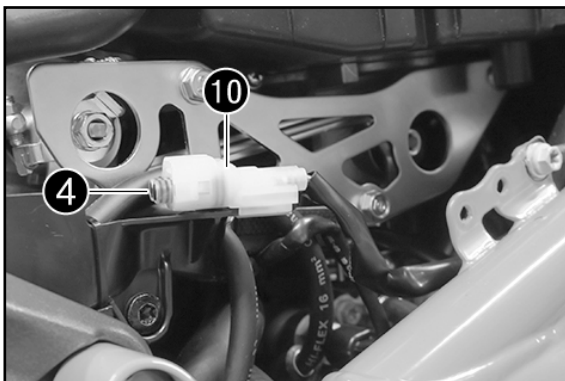
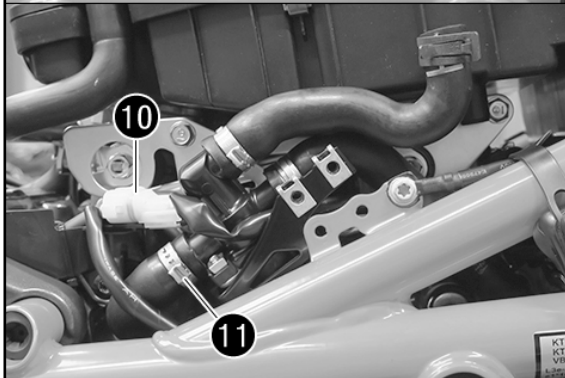
- SLS Verschlussdeckel 1 (Lieferumfang) mit Original-Schrauben 7 montieren und mit 10 Nm festziehen.



- Schrauben 9 entfernen.
- Stecker 10 vom Halteblech ziehen und abstecken.
- Magnetventil mit allen Schläuchen und dem rechten SLS Flansch entfernen.

Wenn notwendig:

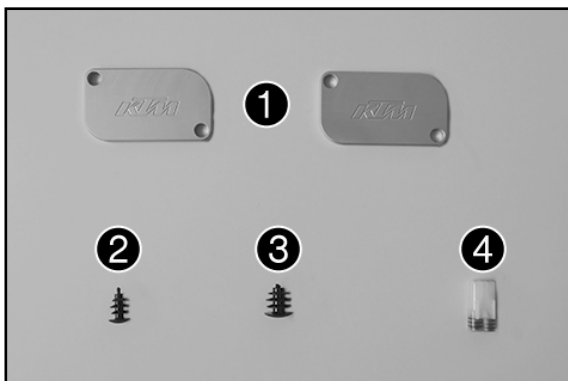
- Einrohrklemme 11 vom Schlauch lösen und den Schlauch entfernen.



- Blindstecker 4 (Lieferumfang) an Stecker 10 anstecken und am Halteblech montieren.

Nacharbeit


- Kraftstofftank einbauen (s. Reparaturanleitung).
- Fahrersitzbank montieren (s. Bedienungsanleitung).
- Beifahrersitzbank montieren (s. Bedienungsanleitung).




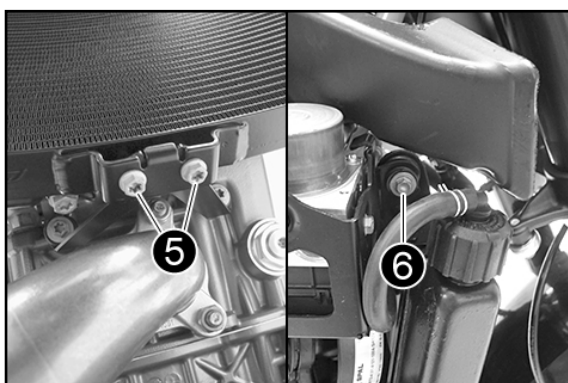
Scope of supply

- 2x SAS cover ❶
- 1x SFL13 plug ❷ (for 990 models and RC8 only)
- 1x SFL10 plug ❸
- 1x dummy plug ❹

Preparatory work

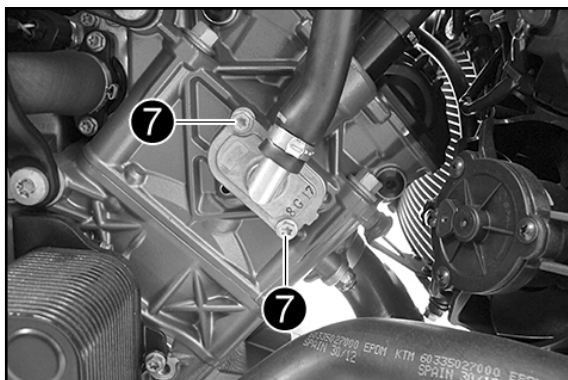
- Take off the passenger seat (see the Owner's Manual).
- Take off the front rider's seat (see the Owner's Manual).
- Remove the fuel tank (see the repair manual). 

 All work marked with this symbol requires specialist knowledge and technical understanding. In the interests of your own safety, have these jobs performed by an authorized KTM workshop. There, your motorcycle will be optimally cared for by specially trained experts using the specialist tools required.



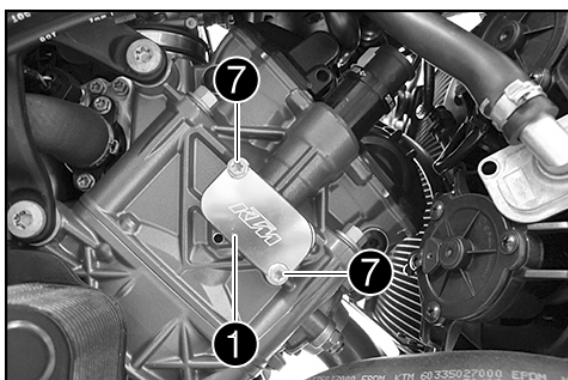
Assembly KTM 1290 Super Duke R up to MY 2019

- Remove lower screws ❺ from the radiator.
- Remove upper screws ❻ on the left and right from the radiator.
- Carefully move the radiator forwards.

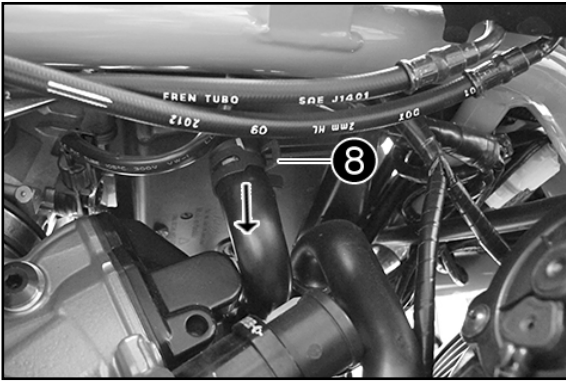


Right-hand side

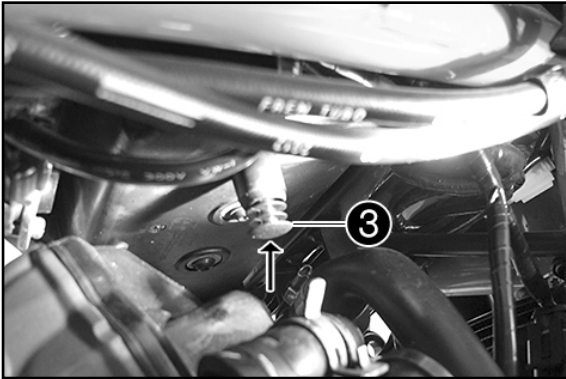
- Remove screws ❷.
- Take off the SAS flange with the hose.



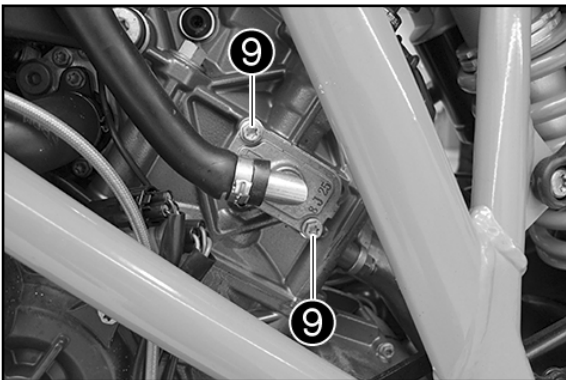
- Fit SAS locking cap ❶ (scope of supply) with original screws ❷ and tighten to 10 Nm.



- Detach clamp 8 from the hose.
- Remove the hose from the air filter box.

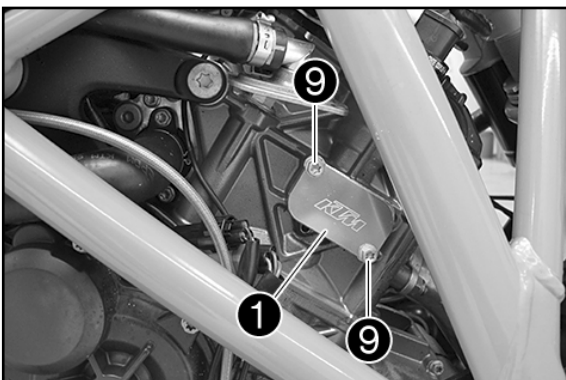


- Press in plug 6 (scope of supply).

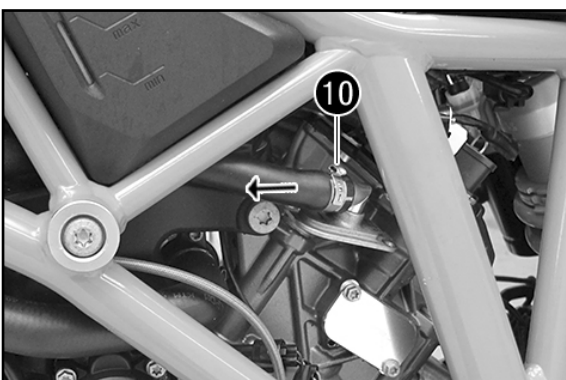


Left-hand side

- Remove screws 9.
- Take off the SAS flange with the hose.



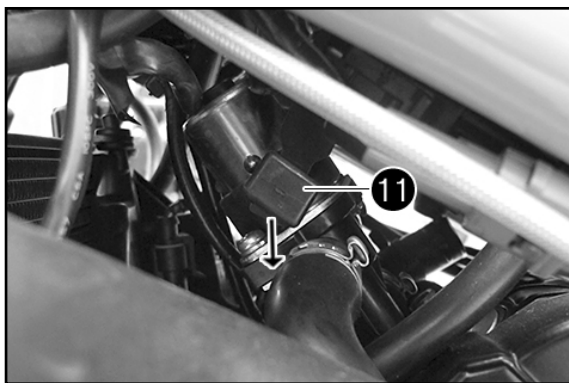
- Fit SAS locking cap 1 (scope of supply) with original screws 9 and tighten to 10 Nm.



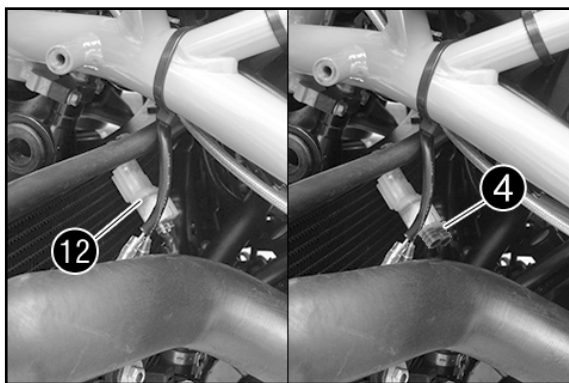
- Pull out the hose towards the front.

If necessary:

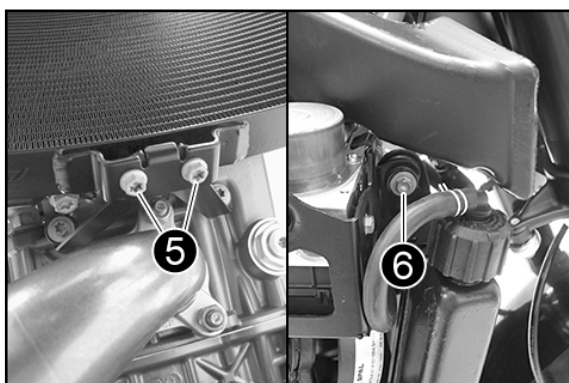
- Detach one-ear clamp 10 from the hose and remove the SAS flange.



- Pull solenoid valve 11 from the holder.



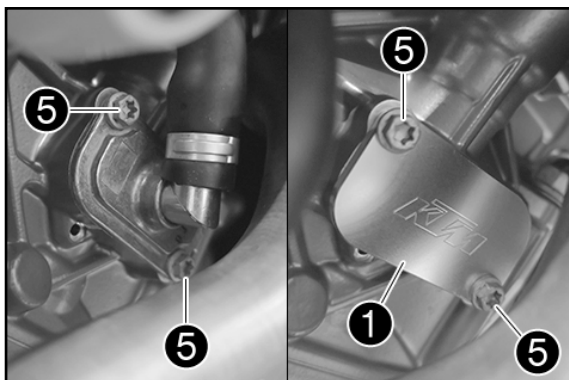
- Remove plug-in connector 12 from the SAS valve.
 - Remove the SAS valve with the solenoid valve.
 - Plug in dummy plug 4 (scope of supply).
 - Route the cable properly and secure with a cable tie.



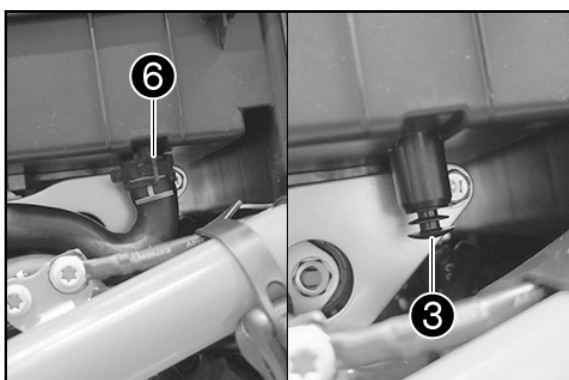
- Attach the radiator on both sides.
 - Mount screws 5 and tighten to 6 Nm.
 - Mount screws 6 and tighten to 10 Nm.

Assembly KTM 1290 Super Duke R from MY 2020

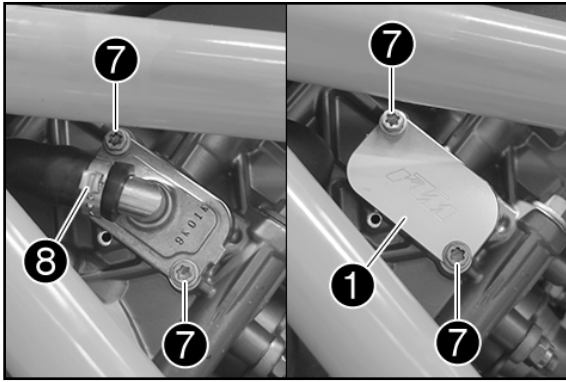
Right-hand side



- Remove screws 5.
 - Take off the SAS flange with the hose.
 - Fit SAS locking cap 1 (scope of supply) with original screws 5 and tighten to 10 Nm.

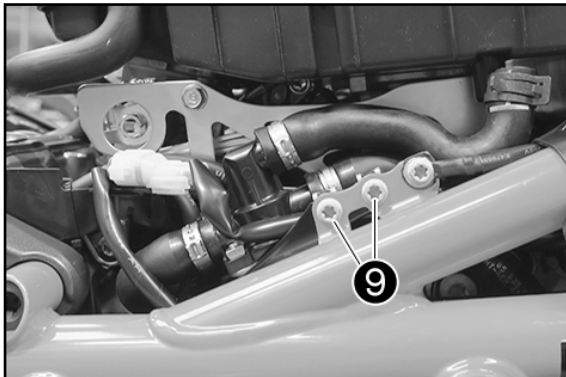


- Detach clamp 6 from the hose.
 - Remove the hose from the air filter box.
 - Mount plug 3 (scope of supply).

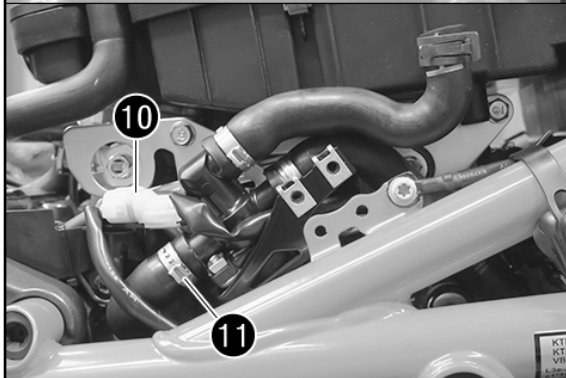


Left-hand side

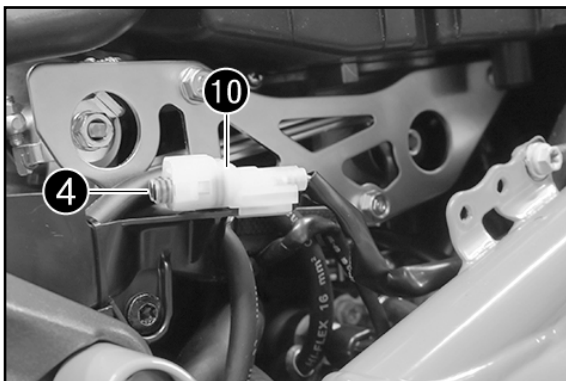
- Remove screws 7.
- Table off the SAS flange with hose and slip out to the right side.
If necessary:
- Detach one-ear clamp 8 from the hose and remove the SAS flange.
- Fit SAS locking cap 1 (scope of supply) with original screws 7 and tighten to 10 Nm.




- Remove screws 9.
- Pull socket connector 10 from the retaining bracket and disconnect it.
- Remove the solenoid valve with all hoses and the right SAS flange.
If necessary:
- Detach one-ear clamp 11 from the hose and remove the hose.

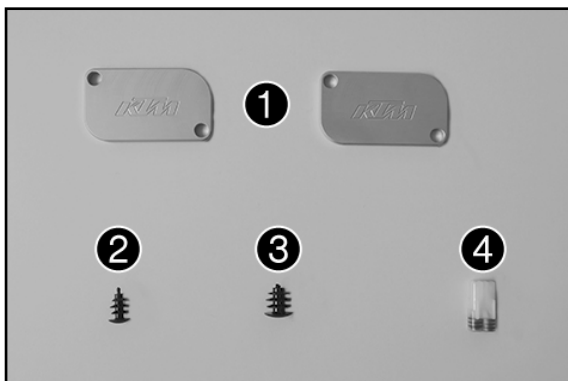


- Plug in dummy plug 4 (scope of supply) to socket connector 10 and mount it on the retaining bracket.



Final steps


- Install the fuel tank (see the repair manual). 
- Install the driver's seat (see the Owner's Manual).
- Install the passenger seat (see the Owner's Manual).




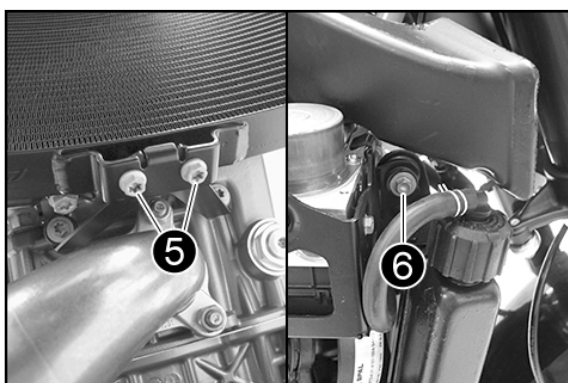
Materiale fornito

- 2 coperchi impianto dell'aria secondaria ❶
- 1 tappo di chiusura SFL13 ❷ (solo per i modelli 990 e RC8)
- 1 tappo di chiusura SFL10 ❸
- 1 tappo cieco ❹

Operazione preliminare

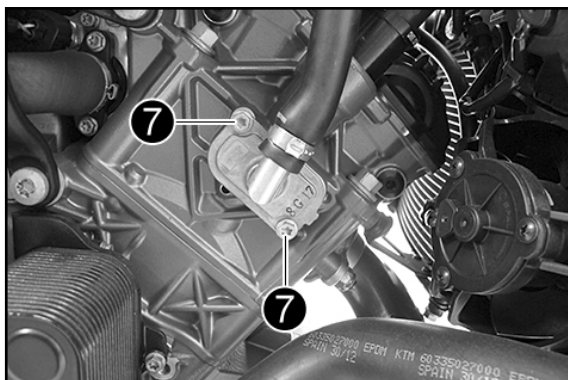
- Rimuovere la sella del passeggero (v. manuale d'uso).
- Rimuovere la sella del conducente (v. manuale d'uso).
- Smontare il serbatoio del carburante (v. manuale di riparazione). 

 Tutti i lavori contrassegnati con questo simbolo richiedono competenze tecniche e comprensione della materia. Per la vostra sicurezza, far eseguire questi interventi presso un'officina autorizzata KTM, che si occuperà della vostra moto in modo ottimale, impiegando manodopera specializzata ed addestrata e il necessario attrezzo speciale.



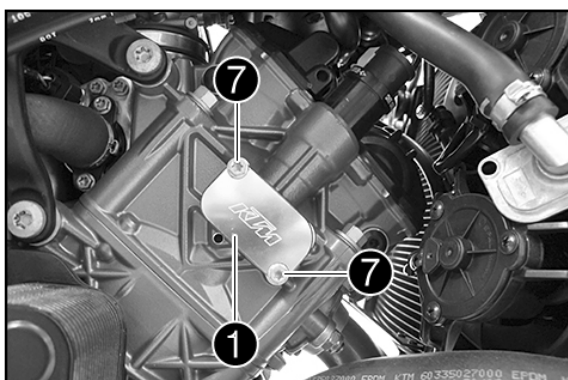
Montaggio 1290 Super Duke R fino al MY 2019

- Rimuovere le viti inferiori ❺ dal radiatore.
- Rimuovere le viti superiori ❻ a sinistra e a destra del radiatore.
- Ruotare delicatamente in avanti il radiatore.

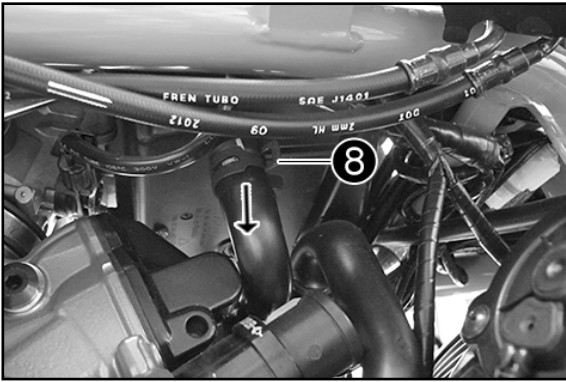


Lato destro

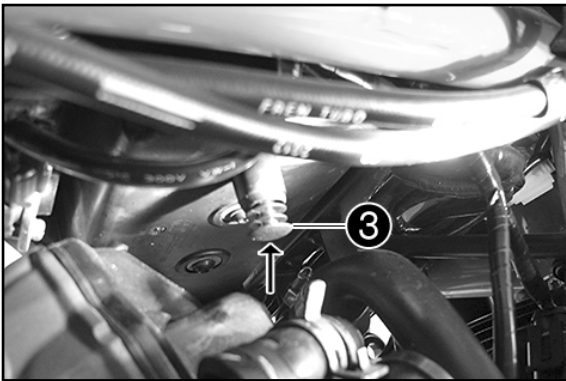
- Rimuovere le viti ❷.
- Rimuovere la flangia dell'impianto dell'aria secondaria con il tubo.



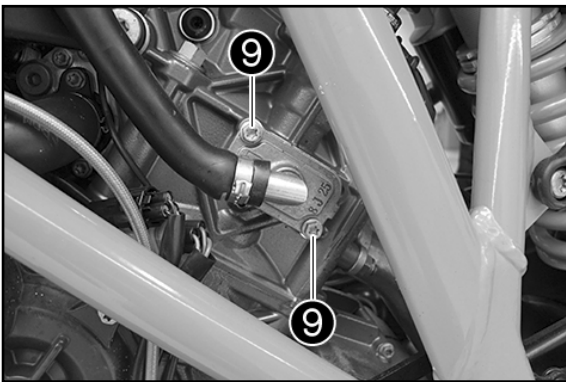
- Montare il coperchio di chiusura dell'impianto dell'aria secondaria ❶ (in dotazione) con le viti originali ❷ e serrare applicando una coppia di 10 Nm.



- Allentare il morsetto 8 del tubo.
- Staccare dalla cassa filtro il tubo flessibile.

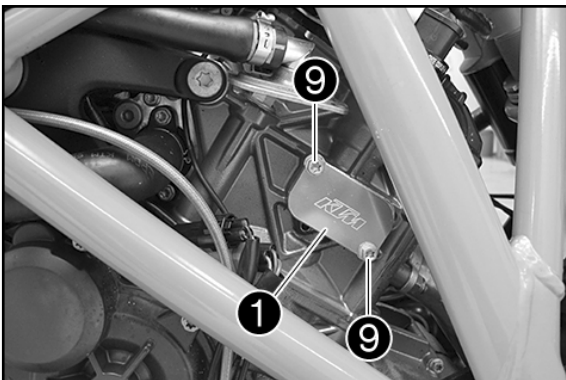


- Applicare il tappo di chiusura 3 (in dotazione).

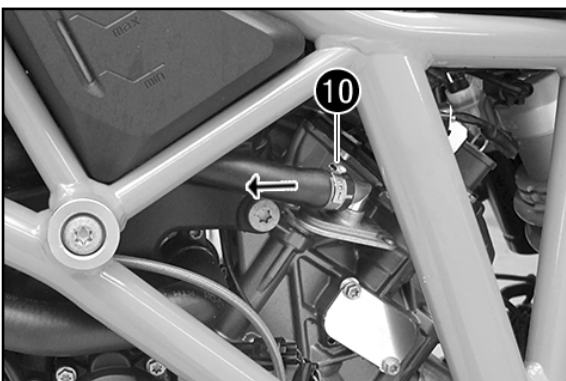


Lato sinistro

- Rimuovere le viti 9.
- Rimuovere la flangia dell'impianto dell'aria secondaria con il tubo.



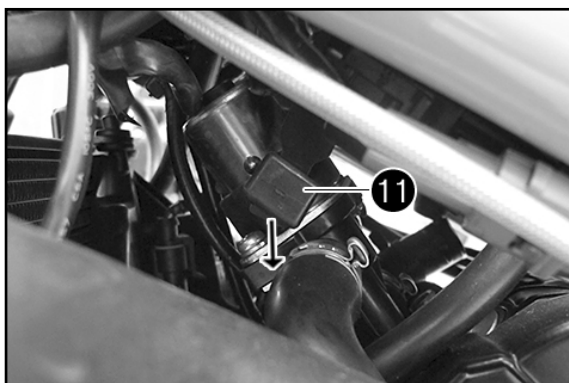
- Montare il coperchio di chiusura dell'impianto dell'aria secondaria 1 (in dotazione) con le viti originali 9 e serrare applicando una coppia di 10 Nm.



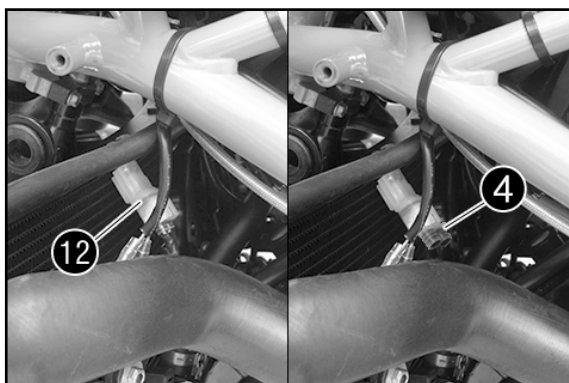
- Sfilare il tubo da davanti.

Se necessario:

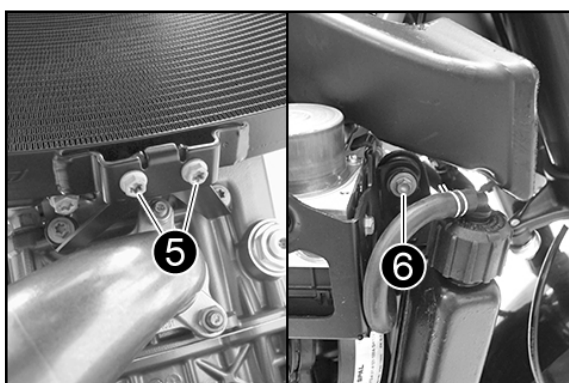
- Staccare la fascetta a orecchio 10 dal tubo e rimuovere la flangia dell'impianto dell'aria secondaria.



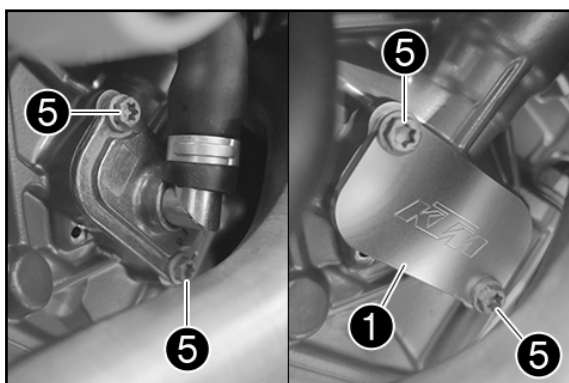
- Estrarre l'elettrovalvola 11 dal supporto.



- Staccare il connettore 12 dalla valvola dell'impianto dell'aria secondaria.
- Rimuovere l'impianto dell'aria secondaria con l'elettrovalvola.
- Inserire il tappo cieco 4 (in dotazione).
- Posare correttamente il cavo e assicurarlo con la fascetta serracavi.



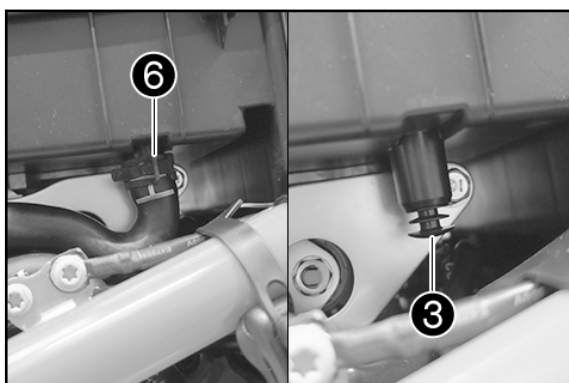
- Agganciare il radiatore su entrambi i lati.
- Montare le viti 5 e serrarle a 6 Nm.
- Montare le viti 6 e serrarle a 10 Nm.



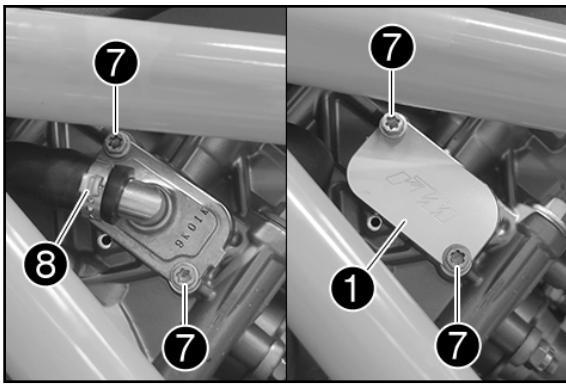
Montaggio 1290 Super Duke R dal MY 2020

Lato destro

- Rimuovere le viti 5.
- Rimuovere la flangia del sistema dell'aria secondaria con il tubo.
- Montare il coperchio di chiusura del sistema dell'aria secondaria 1 (in dotazione) con le viti originali 5 e serrare applicando una coppia di 10 Nm.

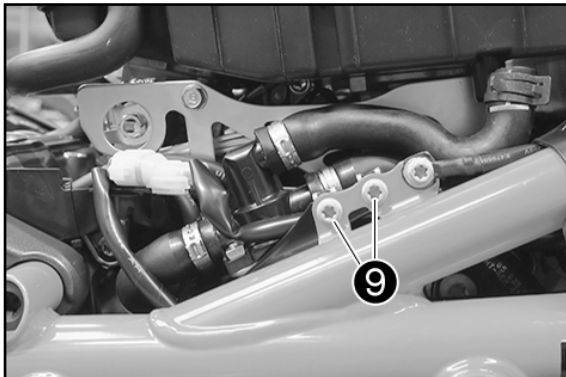


- Allentare il morsetto 6 del tubo.
- Staccare il tubo dalla cassa del filtro dell'aria.
- Montare il tappo 3 (in dotazione).



Lato sinistro

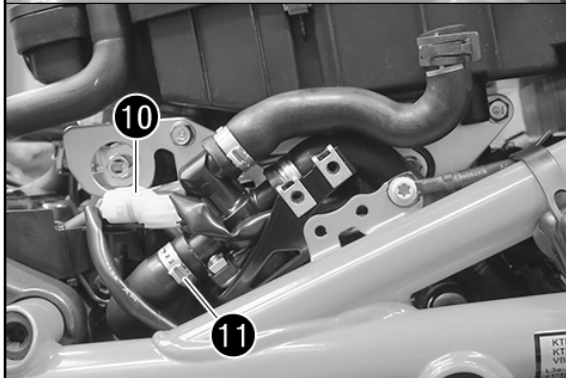
- Rimuovere le viti 7.
 - Rimuovere la flangia del sistema dell'aria secondaria con il tubo e sfilarlo verso il lato destro.
- Se necessario:
- Staccare la fascetta a orecchio 8 dal tubo e rimuovere la flangia dal sistema dell'aria secondaria.
- Montare il coperchio di chiusura del sistema dell'aria secondaria 1 (in dotazione) con le viti originali 7 e serrare applicando una coppia di 10 Nm.



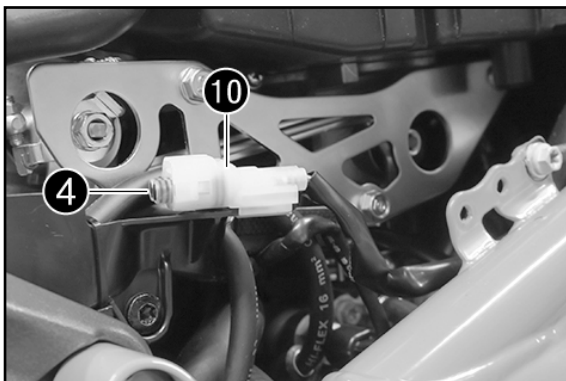
- Rimuovere le viti 9.
- Estrarre il connettore 10 dalla piastrina e scollegarlo.
- Rimuovere l'elettrovalvola con tutti i tubi e la flangia del sistema dell'aria secondaria a destra.

Se necessario:

- Staccare la fascetta a orecchio 11 dal tubo e rimuoverlo.

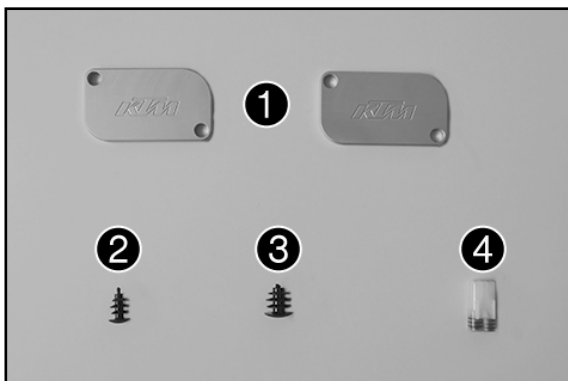


- Collegare il tappo cieco 4 (fornito in dotazione) alla spina 10 e montarlo sulla piastrina.



Operazione conclusiva


- Montare il serbatoio del carburante (v. manuale di riparazione). 🔧
- Montare la sella del conducente (v. manuale d'uso).
- Montare la sella del passeggero (v. manuale d'uso).



Contenu de la livraison

- 2x couvercles du système de ventilation secondaire ❶
- 1x bouchon de silencieux SFL13 ❷
(uniquement pour modèles 990 et RC8)
- 1x bouchon de silencieux SFL10 ❸
- 1x insert de sauvegarde ❹

Travaux préalables

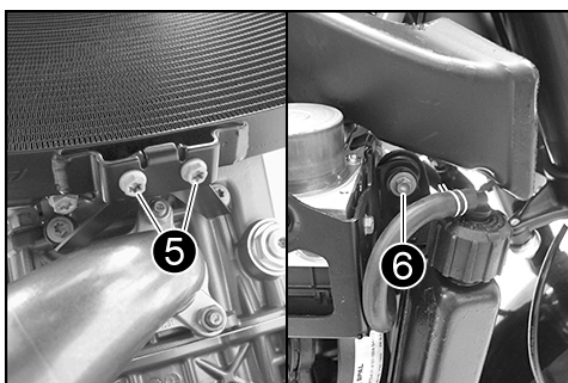
- Déposer la selle passager (voir le manuel d'utilisation).
- Déposer la selle du pilote (voir le manuel d'utilisation).
- Déposer le réservoir de carburant (cf. manuel de réparation). 

Tous les travaux accompagnés de ce symbole nécessitent des connaissances approfondies ainsi qu'un certain savoir-faire technique.



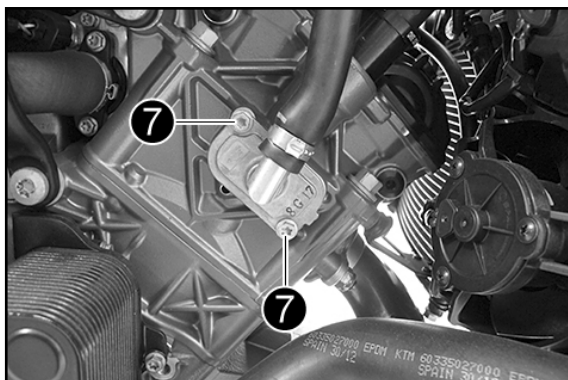
Pour la sécurité de tous, faire exécuter ces travaux par un atelier KTM agréé !

La moto y sera entretenue de manière optimale par des spécialistes ayant suivi une formation spécifique et disposant de l'outillage spécial nécessaire.



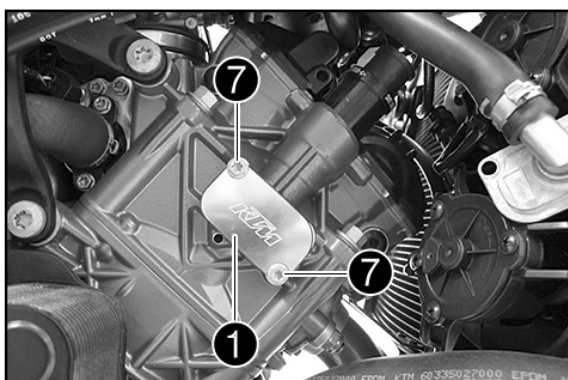
Montage 1290 Super Duke R jusqu'à l'année-modèle 2019

- Retirer les vis inférieures ❺ du radiateur.
- Retirer les vis supérieures ❻ de gauche et de droite du radiateur.
- Pivoter avec précaution le radiateur vers l'avant.

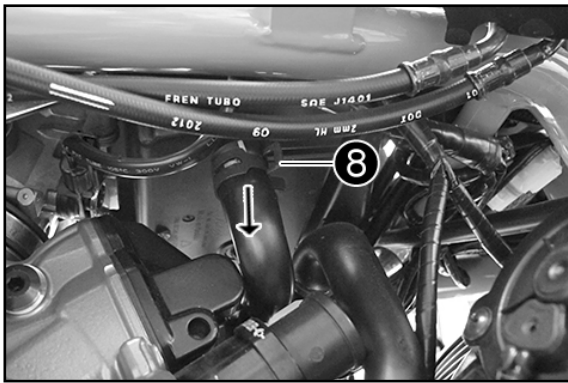


Côté droit

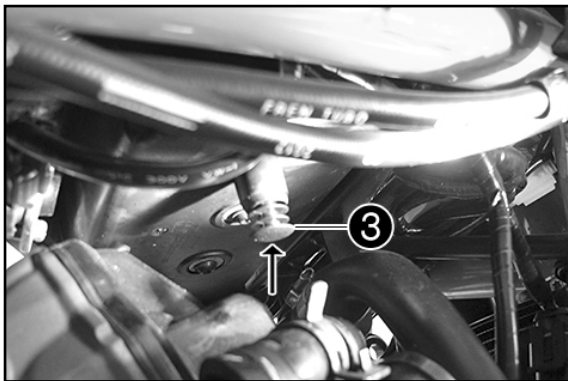
- Retirer les vis ❷.
- Déposer la flasque du système d'air secondaire et la durite.



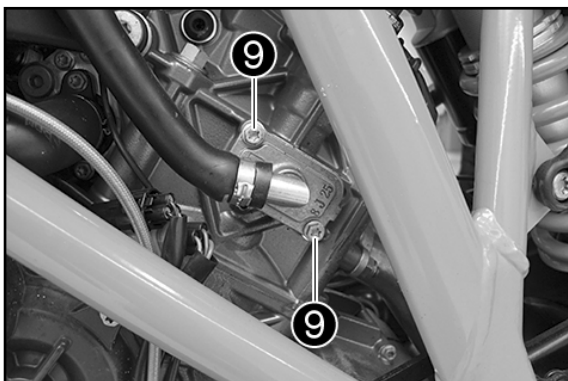
- Monter le couvercle du système de ventilation secondaire ❶ (contenu de la livraison) avec les vis d'origine ❷ et serrer à 10 Nm.



- Desserrer la pince ⑧ de la durite.
- Retirer la durite du boîtier de filtre à air.

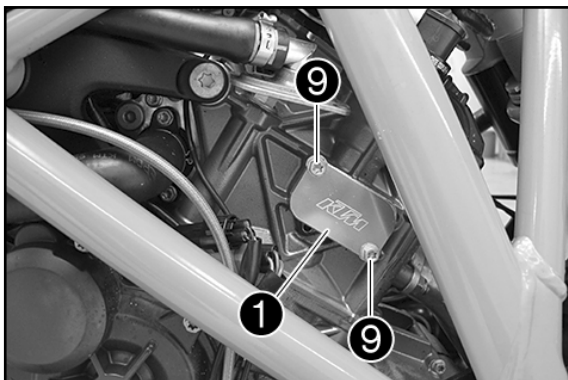


- Enfoncer le bouchon de silencieux ③ (contenu de la livraison).

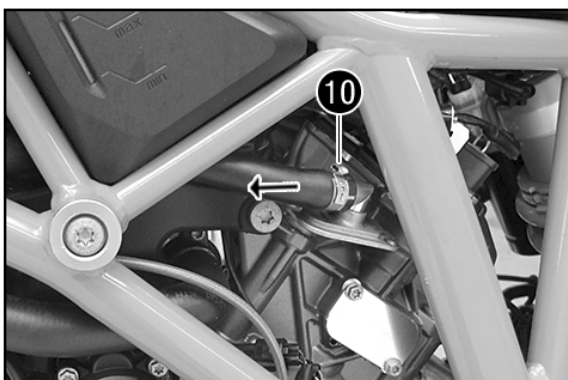


Côté gauche

- Retirer les vis ⑨.
- Déposer la flasque du système d'air secondaire et la durite.



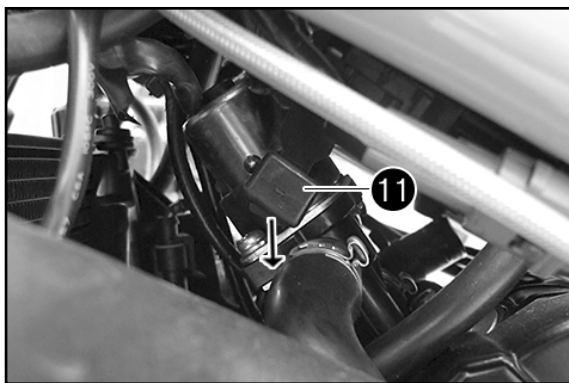
- Monter le couvercle du système de ventilation secondaire ① (contenu de la livraison) avec les vis d'origine ⑨ et serrer à 10 Nm.



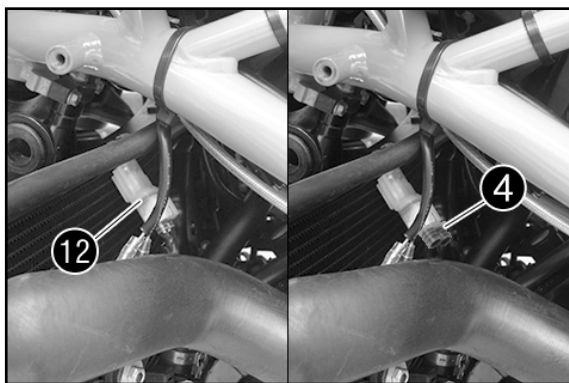
- Sortir la durite par l'avant.

Si nécessaire :

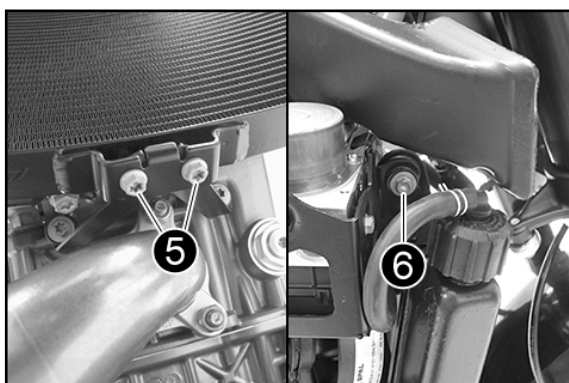
- Desserrer le collier à oreille ⑩ de la durite et déposer la flasque du système d'air secondaire.



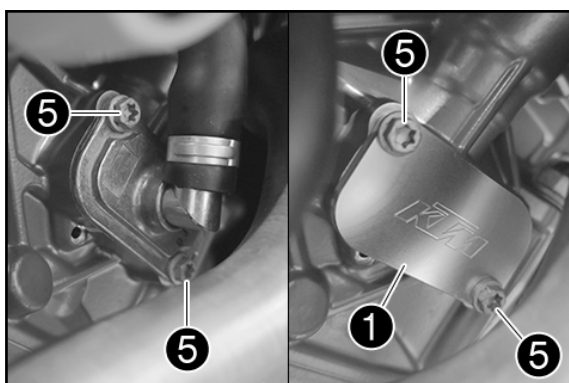
- Sortir l'électrovanne 11 de sa fixation.



- Débrancher le connecteur 12 de la soupape du système d'air secondaire.
- Déposer le système d'air secondaire et l'électrovanne.
- Brancher l'insert de sauvegarde 4 (contenu de la livraison).
- Disposer le câble correctement et le fixer avec un serre-câble.



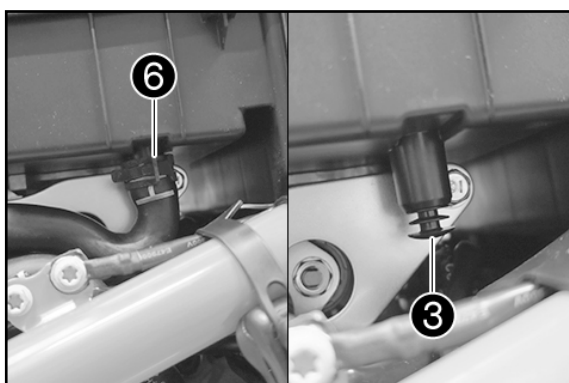
- Accrocher le radiateur des deux côtés.
- Mettre en place les vis 5 et serrer à 6 Nm.
- Mettre en place les vis 6 et serrer à 10 Nm.



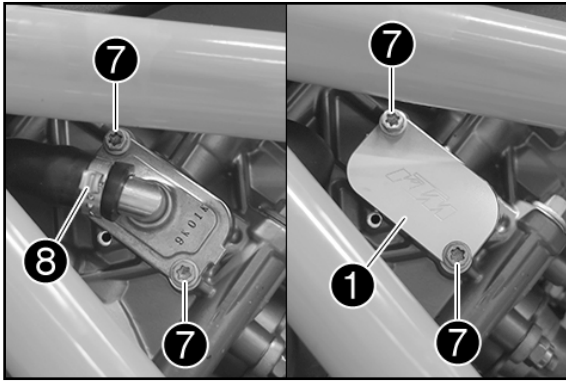
Montage 1290 Super Duke R à partir de l'année-modèle 2020

Côté droit

- Retirer les vis 5.
- Déposer la flasque du système d'air secondaire et la durite.
- Monter le couvercle du système d'air secondaire 1 (fourni) avec les vis d'origine 5 et les serrer à 10 Nm.

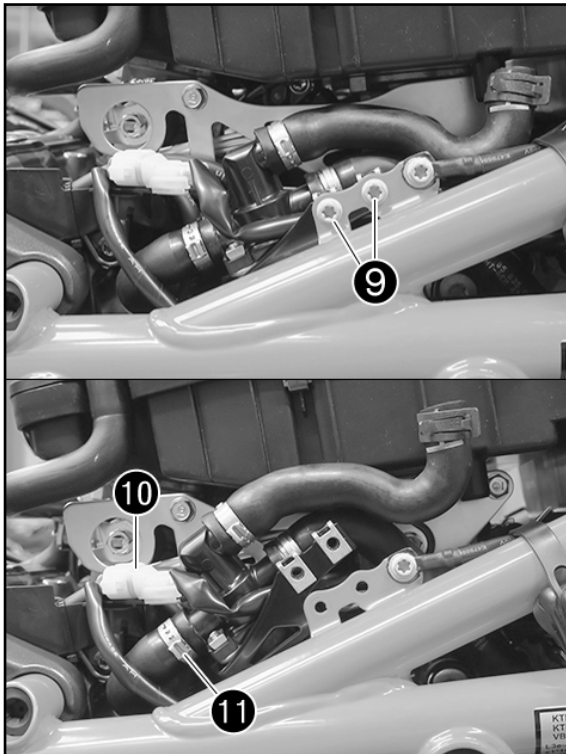


- Desserrer la pince 6 de la durite.
- Retirer la durite du boîtier de filtre à air.
- Mettre les bouchons 3 (fournis) en place.

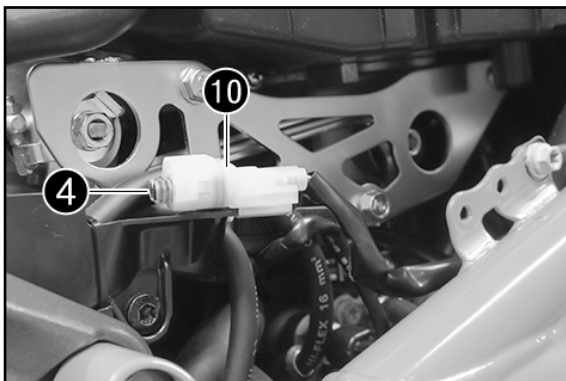


Côté gauche

- Retirer les vis 7.
- Retirer la flasque du système d'air secondaire et la durite et les mettre sur le côté droit.
- Si nécessaire :
 - Desserrer le collier à oreille 8 de la durite et déposer la flasque du système d'air secondaire.
- Monter le couvercle du système d'air secondaire 1 (fourni) avec les vis d'origine 7 et les serrer à 10 Nm.



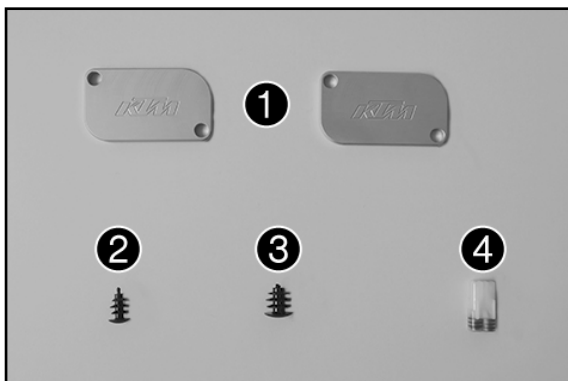
- Retirer les vis 9.
- Retirer la fiche 10 de la plaque de fixation et la déconnecter.
- Retirer l'électrovanne avec toutes les durites et la flasque droite du système d'air secondaire.
- Si nécessaire :
 - Desserrer le collier à oreille 11 de la durite et retirer la durite.



- Brancher la cosse 4 (fournie) sur la fiche 10 et la monter sur la plaque de fixation.

Travaux ultérieurs


- Monter le réservoir de carburant (cf. manuel de réparation). 🔧
- Monter la selle du pilote (voir le manuel d'utilisation).
- Monter la selle passager (voir le manuel d'utilisation).




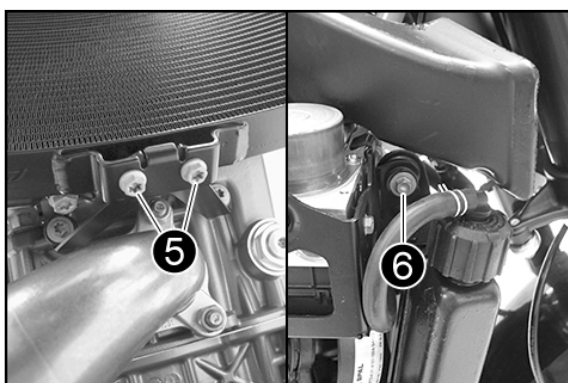
Volumen de suministro

- 2x tapas del sistema de aire secundario ❶
- 1x tapón SFL13 ❷ (solo para los modelos 990 y RC8)
- 1x tapón SFL10 ❸
- 1x conector inactivo ❹

Trabajos previos

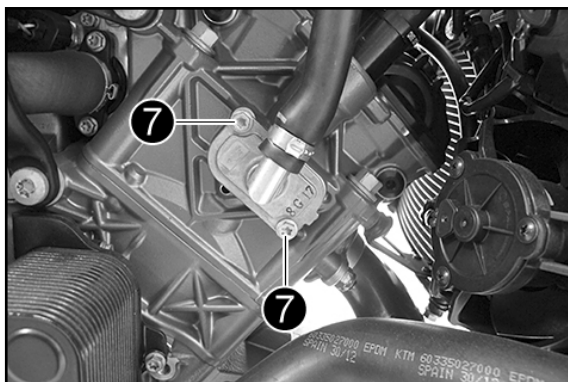
- Quitar el asiento del acompañante (véase el manual de instrucciones).
- Quitar el asiento del conductor (véase el manual de instrucciones).
- Desmontar el depósito de combustible (véase el manual de reparación). 

 Todas las tareas marcadas con este símbolo requieren conocimientos especiales y capacidad de comprensión técnica. Por su seguridad, le aconsejamos que acuda a un taller especializado autorizado de KTM para llevar a cabo estas tareas. Estos talleres cuentan con mecánicos que han recibido una instrucción específica y disponen de las herramientas especiales necesarias para realizar el mantenimiento ideal de su motocicleta.



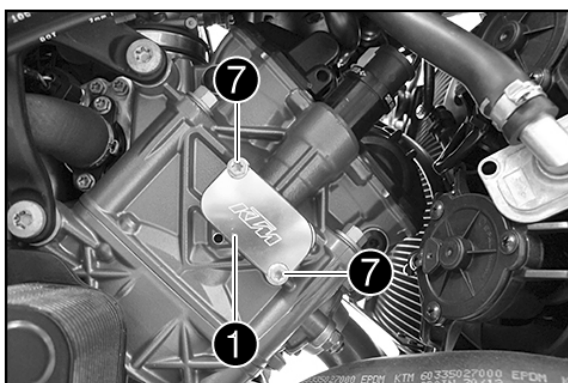
Montaje KTM 1290 Super Duke R hasta el modelo 2019

- Retirar los tornillos inferiores ❺ del radiador.
- Retirar los tornillos superiores ❻ izquierdo y derecho del radiador.
- Bascular cuidadosamente el radiador hacia delante.

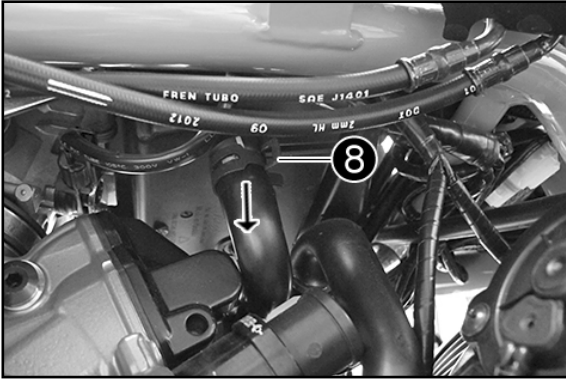


Lado derecho

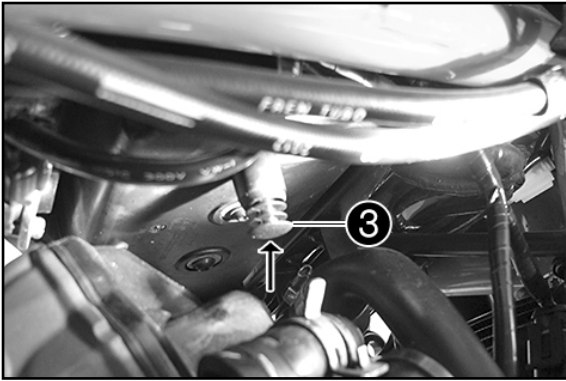
- Retirar los tornillos ❷.
- Quitar la brida del sistema de aire secundario con la manguera.



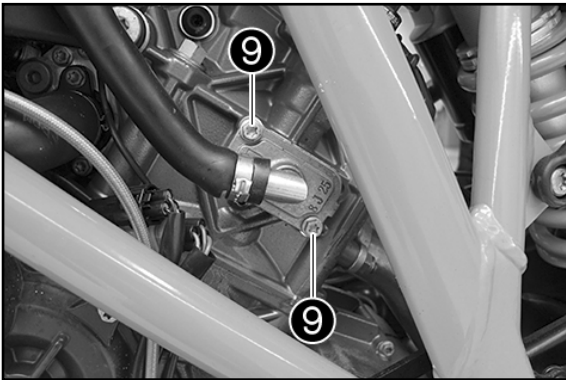
- Montar la tapa del sistema de aire secundario ❶ (volumen de suministro) con los tornillos originales ❷ y apretarlos a 10 Nm.



- Soltar la pinza **8** de la manguera.
- Quitar la manguera de la caja del filtro de aire.

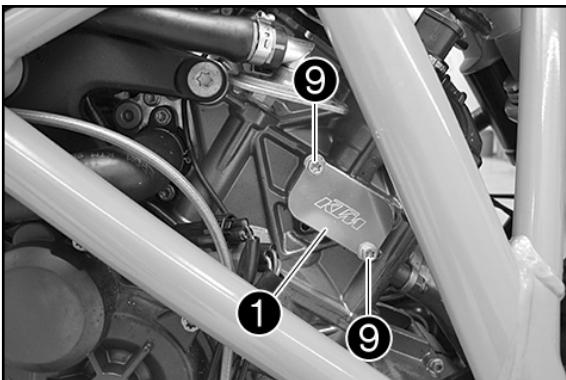


- Presionar el tapón **3** (volumen de suministro) hacia dentro.

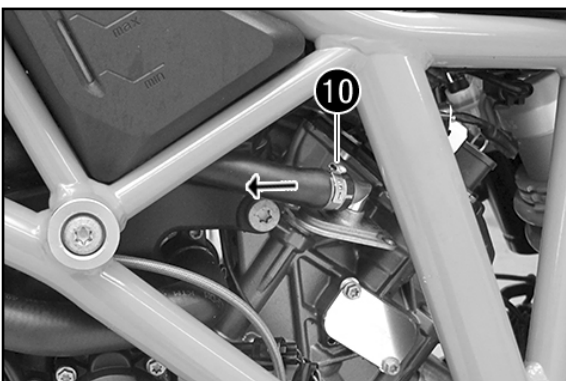


Lado izquierdo

- Retirar los tornillos **9**.
- Quitar la brida del sistema de aire secundario con la manguera.



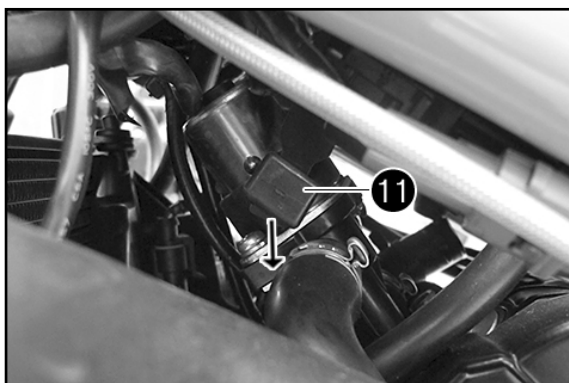
- Montar la tapa del sistema de aire secundario **1** (volumen de suministro) con los tornillos originales **9** y apretarlos a 10 Nm.



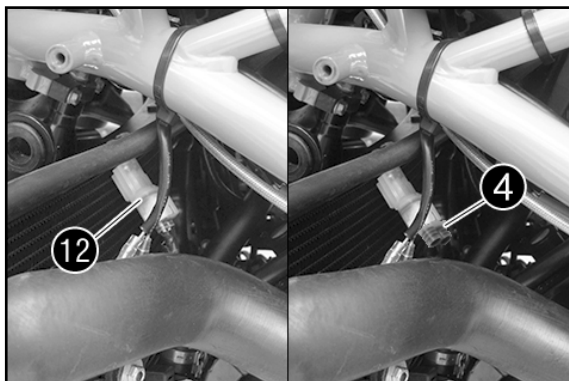
- Extraer la manguera hacia delante.

En caso necesario:

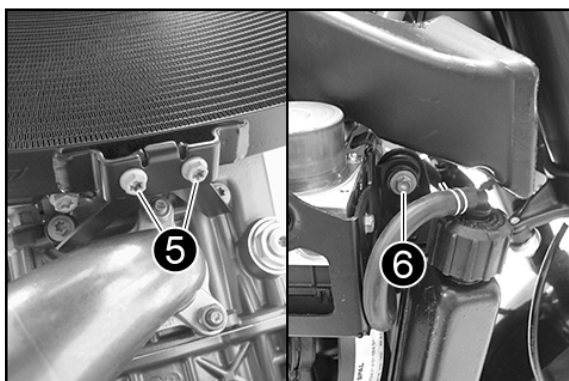
- Soltar la abrazadera de una oreja **10** de la manguera y quitar la brida del sistema de aire secundario.



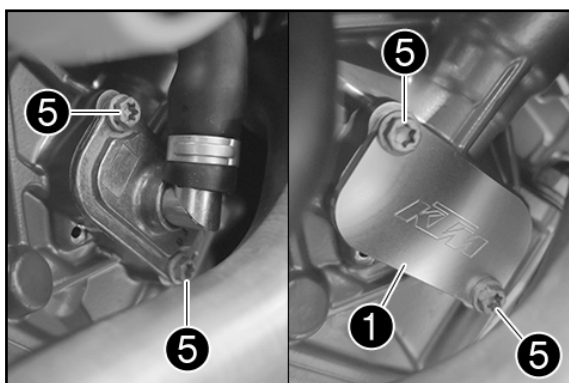
- Extraer la electroválvula 11 del soporte.



- Soltar el conector 12 de la válvula del sistema de aire secundario.
- Retirar el sistema de aire secundario con la electroválvula.
- Enchufar el conector inactivo 4 (volumen de suministro).
- Tender el cable de forma correcta y asegurarlo con cinta sujetacables.



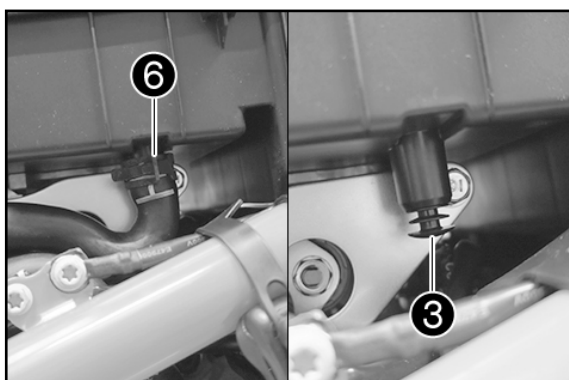
- Enganchar el radiador en ambos lados.
- Montar los tornillos 5 y apretarlos a 6 Nm.
- Montar los tornillos 6 y apretarlos a 10 Nm.



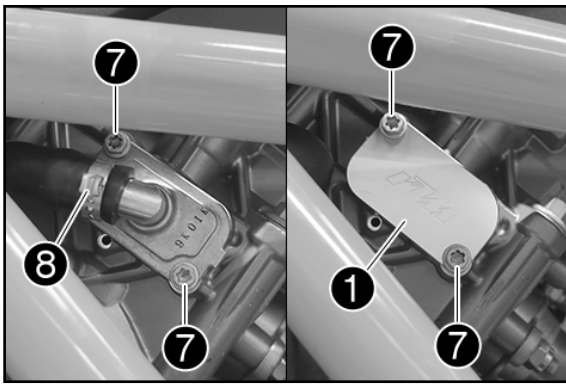
Montaje KTM 1290 Super Duke R a partir del modelo 2020

Lado derecho

- Retirar los tornillos 5.
- Quitar la brida del sistema de aire secundario con el tubo.
- Montar la tapa del sistema de aire secundario 1 (volumen de suministro) con los tornillos originales 5 y apretarlos a 10 Nm.

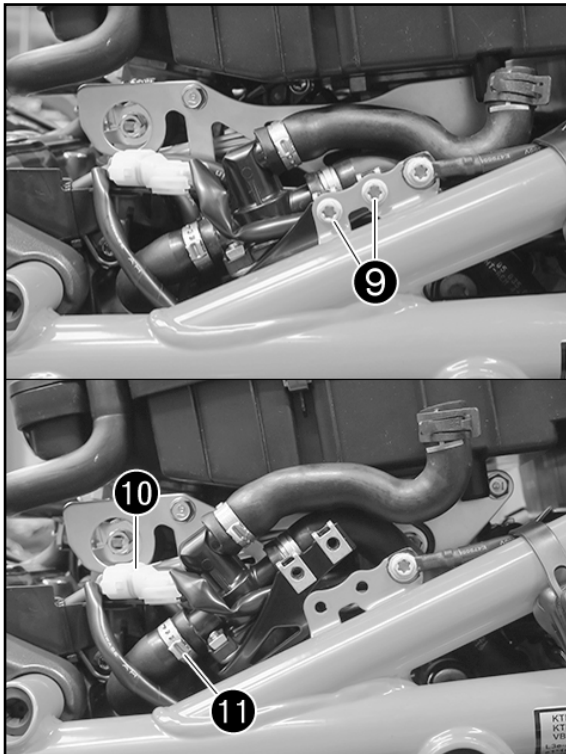


- Soltar la abrazadera 6 del tubo.
- Quitar el tubo de la caja del filtro de aire.
- Montar el tapón 3 (volumen de suministro).

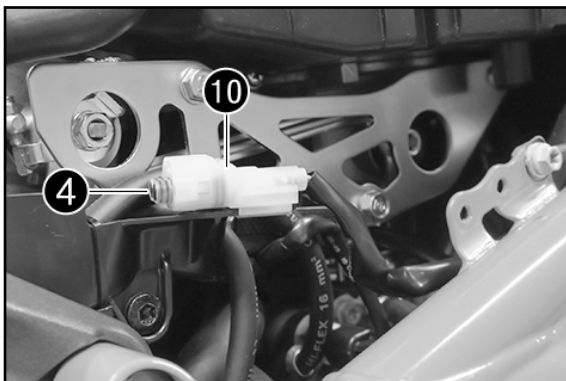


Lado izquierdo

- Retirar los tornillos 7.
 - Quitar la brida del sistema de aire secundario con el tubo y extraerla hacia el lado derecho.
- En caso necesario:
- Soltar la abrazadera de una oreja 8 del tubo y quitar la brida del sistema de aire secundario.
- Montar la tapa del sistema de aire secundario 1 (volumen de suministro) con los tornillos originales 7 y apretarlos a 10 Nm.



- Retirar los tornillos 9.
 - Extraer la clema 10 del retenedor y desenchufarla.
 - Retirar la electroválvula con todos los tubos y la brida derecha del sistema de aire secundario.
- En caso necesario:
- Soltar la abrazadera de una oreja 11 del tubo y retirar el tubo.



- Conectar el protector de conector 4 (volumen de suministro) a la clema 10 y montarlo en el retenedor.

Trabajo posterior

- Montar el depósito de combustible (véase el manual de reparación).
- Montar el asiento del conductor (véase el manual de instrucciones).
- Montar el asiento del acompañante (véase el manual de instrucciones).