

# **KTM** POWERPARTS **INFORMATION**

SIDE STAND REMOVAL KIT



76011946044

10.2017  
3.213.802



KTM Sportmotorcycle GmbH  
5230 Mattighofen, Austria  
www.ktm.com



## 3 DEUTSCH

Wir freuen uns, dass Sie sich für dieses Produkt entschieden haben.

Unser hochwertiges Qualitätsprodukt ist rennerprobt und wurde speziell für sportliche Herausforderungen entwickelt. Eine korrekte Montage des Produktes ist unerlässlich, um ein Maximum an Sicherheit und Funktionalität gewährleisten zu können. Bitte befolgen Sie daher die Montageanleitung oder wenden Sie sich an Ihren autorisierten Fachhändler.

**Für falsche Montage oder Verwendung dieses Produktes kann der (Quasi-)Hersteller bzw. Lieferant nicht zur Verantwortung gezogen werden.**  
Vielen Dank.

## 5 ENGLISH

Thank you for choosing this product.

Our high quality product has been tested under racing conditions and was developed specifically for use in sports activities. Correct installation of the product is essential to ensure that a maximum degree of safety and functionality is achieved. Therefore, please follow the installation instructions or contact your authorized dealer.

**The (quasi) manufacturer or supplier cannot be held responsible for products that are incorrectly mounted or inappropriately used.**  
Thank you.

## 7 ITALIANO

Grazie per aver scelto questo prodotto.

Questo nostro prodotto di pregiata qualità è collaudato nelle competizioni ed è stato sviluppato specificamente per gare sportive. Il montaggio corretto del prodotto è fondamentale per garantirne la massima sicurezza e funzionalità. Rispetti quindi le istruzioni di montaggio o rivolgerti al proprio concessionario autorizzato.

**Il produttore (detentore del marchio)/fornitore non può essere considerato responsabile per un montaggio o impiego errato del presente prodotto.**  
Vi ringraziamo per l'attenzione!

## 9 FRANÇAIS

Merci d'avoir porté votre choix sur ce produit.

Notre produit de haute qualité est éprouvé pour les compétitions et a été conçu spécialement pour un usage sportif. Un montage approprié du produit est indispensable pour garantir une sécurité et une fonctionnalité maximales du véhicule. C'est pourquoi nous vous invitons à suivre scrupuleusement le manuel de montage ou à vous adresser à votre revendeur agréé.

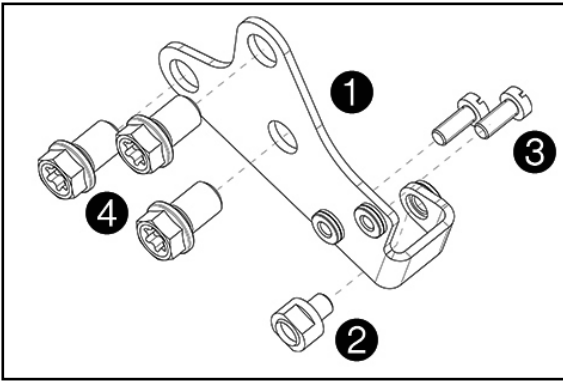
**En cas de montage ou d'utilisation non conformes de ce produit, le (quasi) constructeur ou le fournisseur déclinent toute responsabilité.**  
Merci !

## 11 ESPAÑOL

Le agradecemos que se haya decidido por este producto.

Este producto de alta calidad está probado para la competición y se ha desarrollado específicamente para las exigencias de este deporte. Para poder garantizar los máximos niveles de seguridad y funcionalidad, es imprescindible que el producto se monte correctamente. Por este motivo, es muy importante que siga las instrucciones del manual de montaje o que se ponga en contacto con su concesionario autorizado.

**El (cuasi) fabricante y el proveedor de este producto no se harán responsables del montaje y el uso incorrectos.**  
¡Muchas gracias!



### Lieferumfang

- 1x Halteblech ❶
- 1x Magnethalter ❷
- 2x Zylinderschraube M4x10 ❸
- 3x Bundschraube M8x12 ❹



### ⚠ ACHTUNG

Dieser Seitenständer- Demontagekit wurde nicht homologiert und besitzt demnach keine Strassenzulassung! Ob im geplanten Einsatzland gegebenenfalls eine Einzeltypengenehmigung bzw. eine Gesamthomologation des jeweiligen Fahrzeuges mit eingebautem Demontagekit gewährleistet ist, ist durch den Kunden bei den jeweiligen nationalen Genehmigungsbehörden zu prüfen!

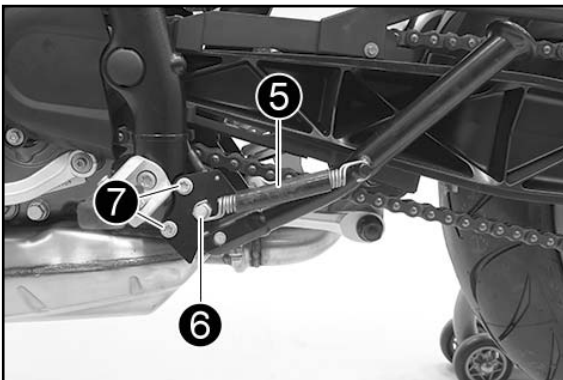


### Vorarbeit

- Motorrad mit Hebevorrichtung hinten aufheben (s. Bedienungsanleitung).

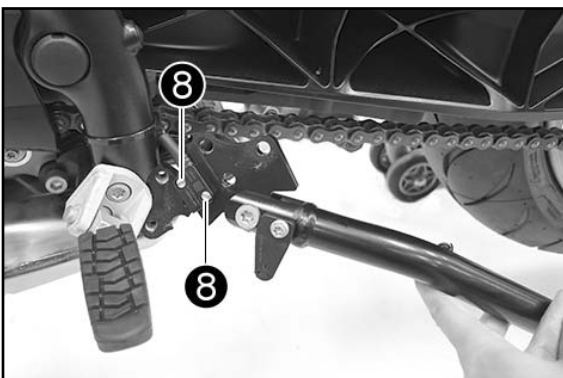
### Vormontage

- Magnethalter ❷ am Halteblech ❶ (beides Lieferumfang) montieren.

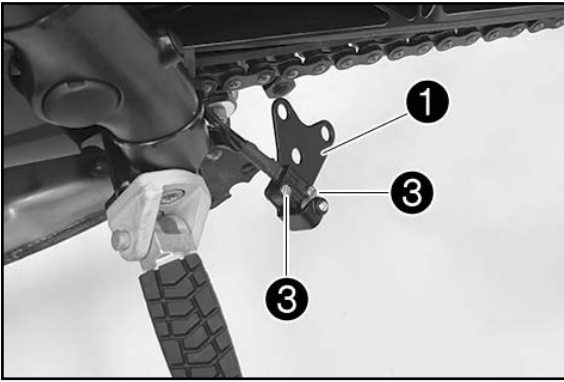


### Montage

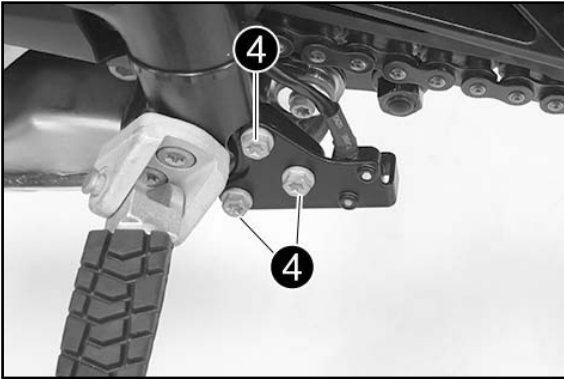
- Feder ❺ aushängen.
- Schraube Federhalter ❻ entfernen.
- Schrauben ❼ entfernen.



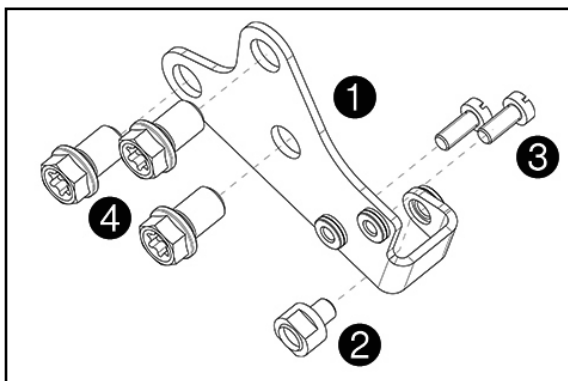
- Schrauben ❸ entfernen und Seitenständersensor abnehmen.
- Seitenständer abnehmen.



- Seitenständersensor am Halteblech ❶ positionieren.
- Schrauben ❸ (Lieferumfang) montieren und festziehen.



- Halteblech positionieren.
- Schrauben ❷ (Lieferumfang) montieren und mit 25 Nm festziehen.



### Scope of supply

- 1x retaining bracket ①
- 1x magnet holder ②
- 2x cap head screw M4x10 ③
- 3x collar screw M8x12 ④



### ⚠ WARNING

This side stand removal kit has not been homologated and therefore does not have official approval for use on public roads!

The customer must check with the national regulatory authorities to establish whether, where required, individual type approval or a full homologation of the particular vehicle with the PowerPart installed is guaranteed in the planned country of use!

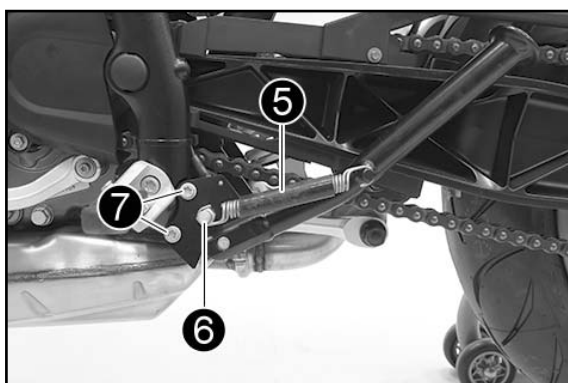


### Preliminary work

- Raise the rear of the motorcycle using lifting gear (see user manual).

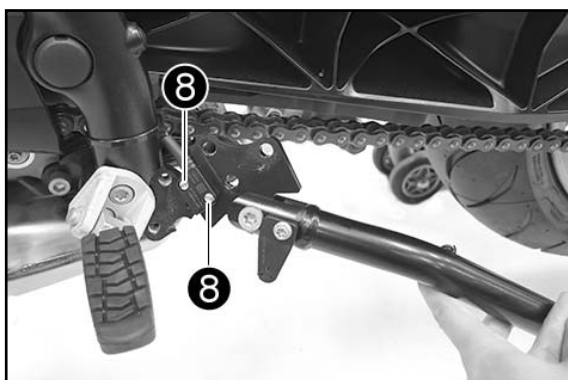
### Preassembly

- Mount magnet holder ② on retaining bracket ① (both included).

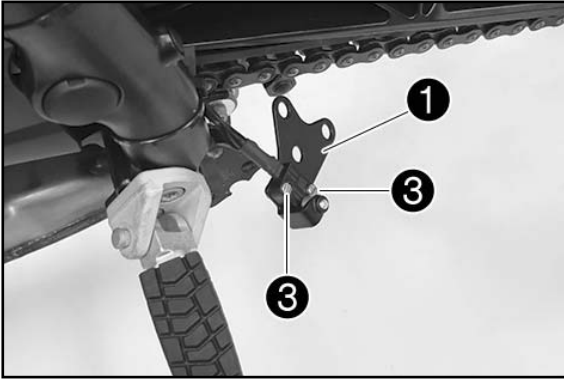


### Assembly

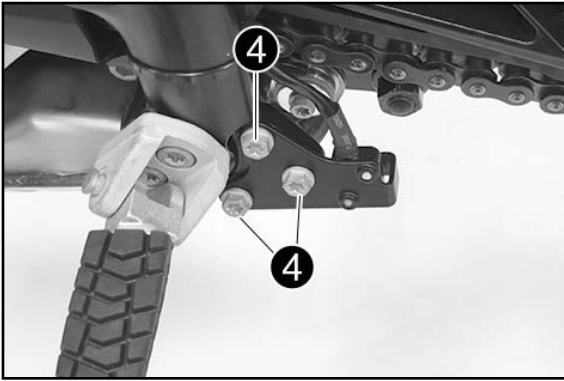
- Detach spring ⑤.
- Remove spring holder ⑥.
- Remove screws ⑦.



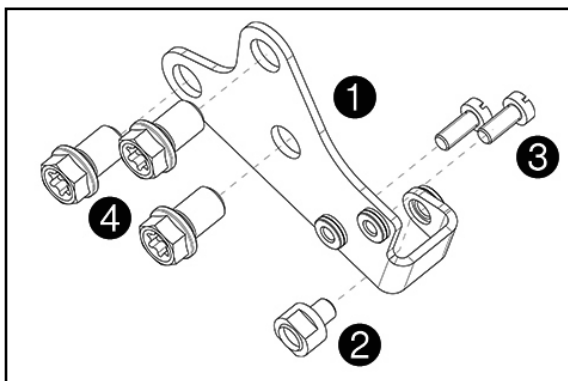
- Remove screws ⑧ and take off the side stand sensor.
- Take off the side stand.



- Position the side stand sensor on retaining bracket ❶.
- Mount and tighten screws ❸ (included).



- Position the retaining bracket.
- Mount screws ❷ (included) and tighten to 25 Nm.



### Materiale fornito

- 1 piastrina ❶
- 1 supporto a magnete ❷
- 2 viti a testa cilindrica M4x10 ❸
- 3 viti flangiate M8x12 ❹



### ⚠ ATTENZIONE

Questo kit di smontaggio del cavalletto laterale non è stato omologato e quindi non soddisfa i requisiti per l'impiego su strada!

È responsabilità del cliente verificare presso le autorità nazionali competenti che un'autorizzazione del tipo singolo o un'omologazione completa del veicolo in questione sia eventualmente garantita con il kit di smontaggio montato nel paese di utilizzo previsto!

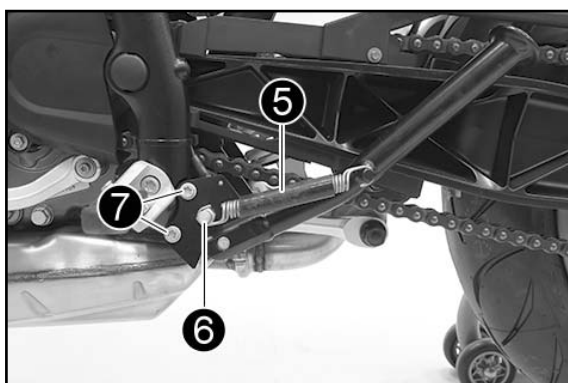


### Operazione preliminare

- Sollevare la motocicletta tramite il cavalletto posteriore (v. manuale d'uso).

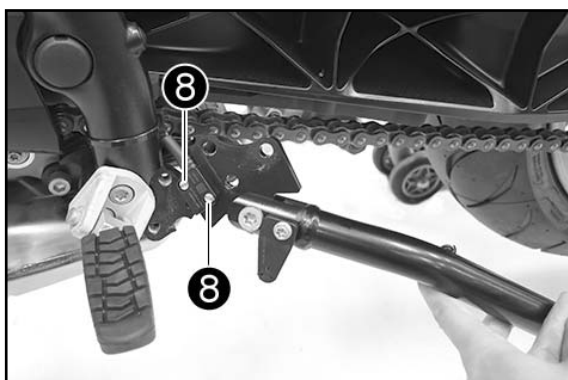
### Premontaggio

- Montare il supporto a magnete ❷ sulla piastrina ❶ (entrambi in dotazione).

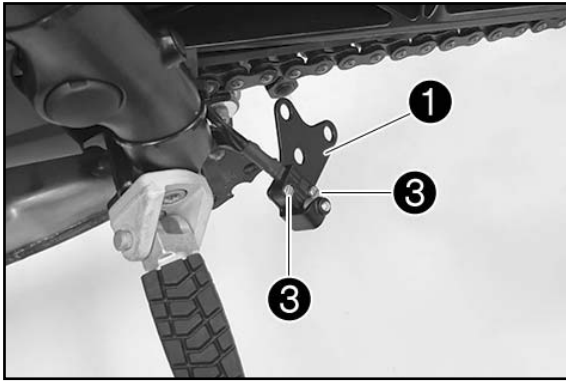


### Montaggio

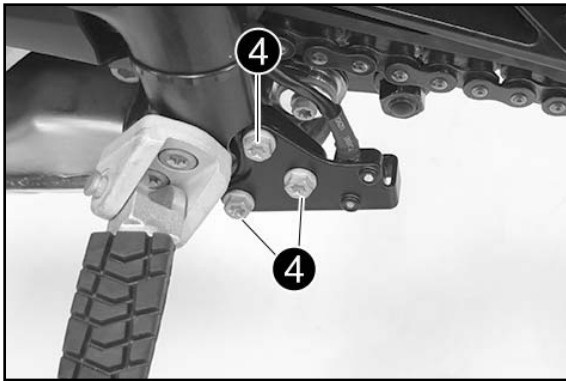
- Disimpegnare la molla ❺.
- Rimuovere la vite del supporto molla ❻.
- Rimuovere le viti ❼.



- Rimuovere le viti ❸ e il sensore cavalletto laterale.
- Rimuovere il cavalletto laterale.

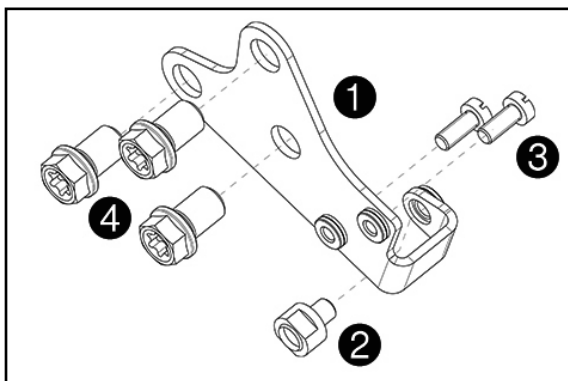


- Posizionare il sensore cavalletto laterale sulla piastrina ❶.
- Montare e serrare le viti ❸ (in dotazione).



- Posizionare la piastrina.
- Montare le viti ❹ (in dotazione) e serrarle a 25 Nm.





## Contenu de la livraison

- 1x plaque de fixation ①
- 1x support d'aimant ②
- 2x vis à tête cylindrique M4x10 ③
- 3x vis à épaulement M8x12 ④



## ⚠ ATTENTION

Ce kit de démontage de béquille latérale n'a pas été homologué et ne possède donc pas d'autorisation de conduite sur route ! Le client doit vérifier auprès des autorités nationales de délivrance des autorisations si le kit remplit les critères nécessaires pour recevoir, dans le pays d'utilisation, une autorisation au cas par cas ou une homologation complète du véhicule avec le kit de démontage installé !

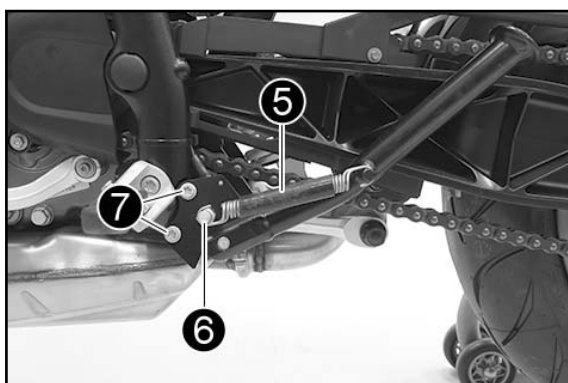


## Travaux préalables

- Lever la moto avec la béquille de levage arrière (voir le manuel d'utilisation).

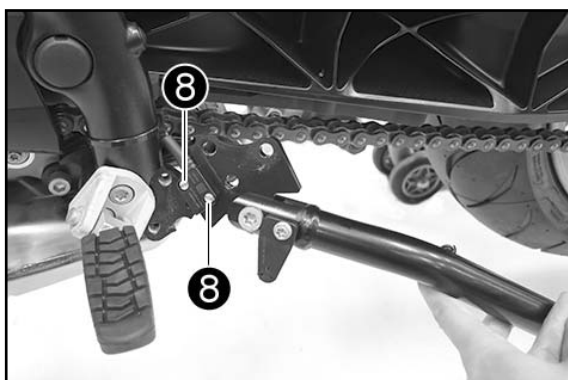
## Prémontage

- Monter le support d'aimant ② sur la plaque de fixation ① (tous deux fournis).

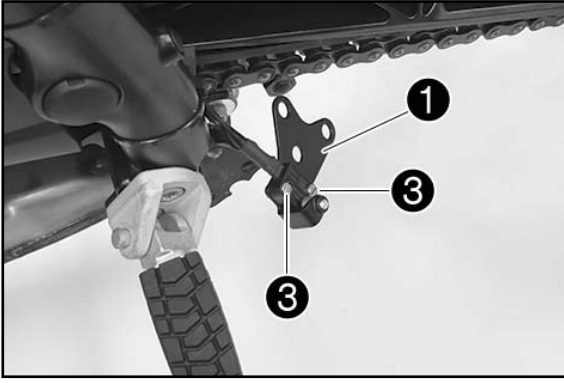


## Montage

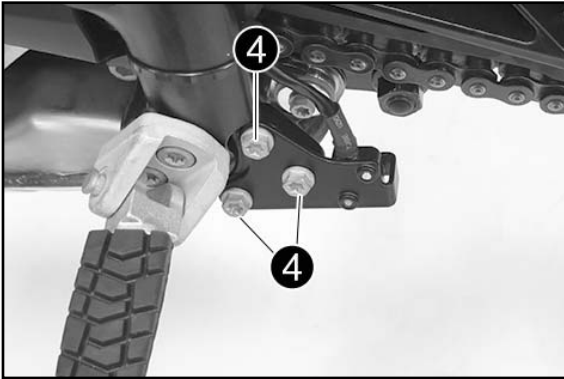
- Décrocher le ressort ⑤.
- Retirer la vis ⑥ du support de ressort.
- Retirer les vis ⑦.



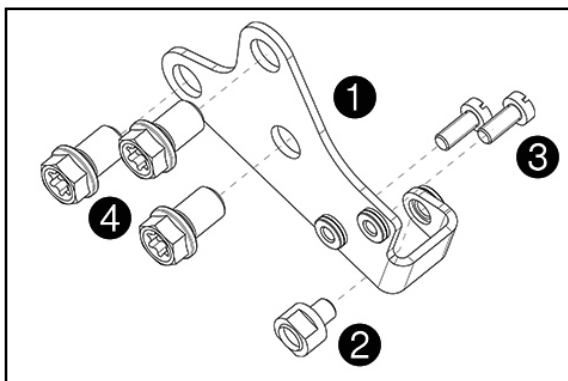
- Retirer les vis ⑧ et le capteur de la béquille latérale.
- Retirer la béquille latérale.



- Positionner le capteur de la béquille latérale sur la plaque de fixation ❶.
- Mettre les vis ❸ (fournies) en place et les serrer.



- Positionner la plaque de fixation.
- Mettre en place les vis ❷ (fournies) et les serrer à 25 Nm.



### Volumen de suministro

- 1x retenedor ❶
- 1x soporte magnético ❷
- 2x tornillos cilíndricos M4x10 ❸
- 3x tornillos de collarín M8x12 ❹



### ⚠ ATENCION

Este kit de desmontaje del caballete lateral no está homologado, por lo que no tiene autorización para circular por la vía pública!  
El cliente deberá consultar a las autoridades competentes del país de empleo si se dispone de una autorización de tipo único o de una homologación completa del vehículo!

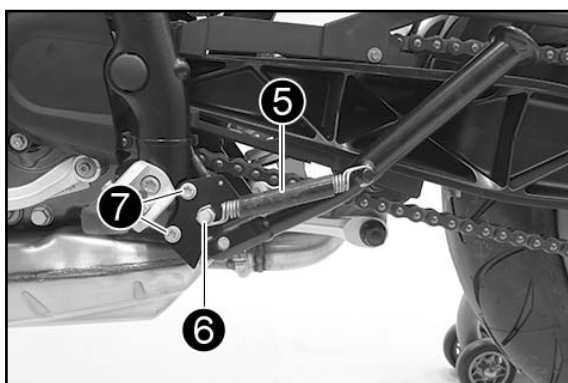


### Trabajos previos

- Levantar la parte trasera de la motocicleta con el caballete de rueda (véase el manual de instrucciones).

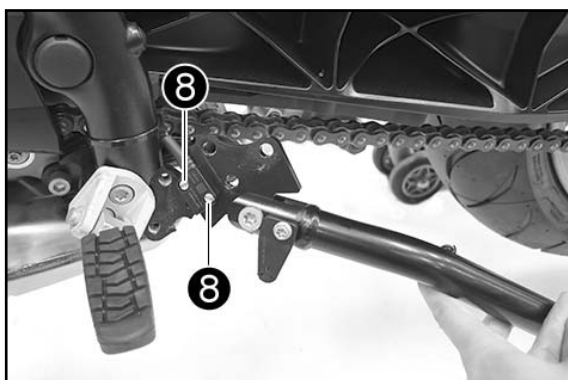
### Tareas previas de montaje

- Montar el soporte magnético ❷ en el retenedor ❶ (ambos incluidos en el volumen de suministro).

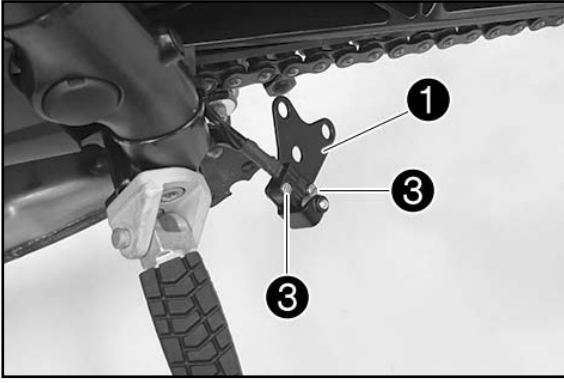


### Montaje

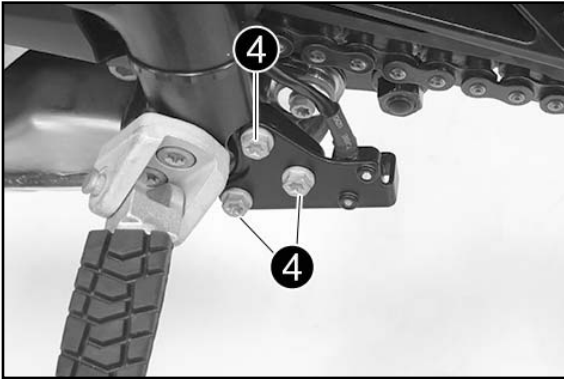
- Desenganchar el muelle ❺.
- Retirar el tornillo del portamuelles ❻.
- Retirar los tornillos ❼.



- Retirar los tornillos ❸ y quitar el sensor del caballete lateral.
- Retirar el caballete lateral.



- Colocar el sensor del caballete lateral en el retenedor ❶.
- Montar y apretar los tornillos ❸ (volumen de suministro).



- Colocar el retenedor.
- Montar los tornillos ❷ (volumen de suministro) y apretarlos a 25 Nm.