

Information

Power Parts

77203094000

06. 2010

3.211.651



*KTM Sportmotorcycle AG
Stallhofnerstraße 3
A-5230 Mattighofen
www.ktm.com*

KTM **POWERPARTS**

Danke, dass Sie sich für KTM Power Parts entschlossen haben.

Alle unsere Produkte wurden nach den höchsten Standards entwickelt und gefertigt, unter Verwendung der besten verfügbaren Materialien.

KTM Power Parts sind rennerprobt und gewährleisten ultimative Performance.

KTM KANN NICHT VERANTWORTLICH GEMACHT WERDEN FÜR FALSCHES MONTAGE ODER VERWENDUNG DIESES PRODUKTS. Bitte befolgen Sie die Montageanleitung. Fachmännische Beratung und korrekte Installation der KTM PowerParts durch einen autorisierten KTM Händler sind unerlässlich, um das Optimum an Sicherheit und Funktionalität zu gewährleisten.

Danke.

Thank you for choosing KTM Power Parts!

All of our products are designed and built to the highest standards using the finest materials available.

KTM Power Parts are race proven to offer the ultimate in performance.

KTM WILL NOT BE HELD LIABLE FOR IMPROPER INSTALLATION OR USE OF THIS PRODUCT. Please follow all instructions provided. Professional advice and proper installation of the KTM PowerParts by an authorized KTM dealer are essential to provide maximum safety and functions.

Thank you.

Grazie per aver deciso di acquistare un prodotto KTM Power Parts.

Tutti i nostri prodotti sono stati sviluppati e realizzati secondo i massimi standard e con l'impiego dei migliori materiali disponibili.

Le KTM Power Parts sono collaudate nelle competizioni ed assicurano altissime prestazioni.

KTM NON PUÒ ESSERE RESA RESPONSABILE PER UN MONTAGGIO O USO IMPROPRIO DI QUESTO PRODOTTO. Per favore osservate le istruzioni nel manuale d'uso. Al fine di garantire la massima sicurezza e il corretto funzionamento, è indispensabile farsi consigliare da persone esperte e competenti e far eseguire l'installazione delle KTM PowerPart presso i concessionari KTM autorizzati.

Grazie.

Nous vous remercions d'avoir choisi KTM Power Parts.

Tous nos produits ont été développés et réalisés selon les plus hauts standards et en utilisant les meilleurs matériaux disponibles.

Les Power Parts de KTM ont fait leurs preuves en compétition et garantissent les meilleures performances.

LA RESPONSABILITÉ DE KTM NE SAURAIT ÊTRE ENGAGÉE EN CAS D'ERREUR DANS LE MONTAGE OU L'UTILISATION DE CE PRODUIT.

Il convient de respecter les instructions de montage.

Le conseil spécialisé et l'installation dans les règles de l'art des PowerParts KTM par un concessionnaire KTM agréé sont indispensables pour assurer un maximum de sécurité et de fonctionnalité.

Merci.

Gracias por haberse decidido por el Power Parts KTM.

Todos nuestros productos han sido desarrollados y producidos según los estándares más altos utilizando los mejores materiales disponibles.

Las KTM Power Parts están probadas en competencia y garantizan un óptimo rendimiento.

NO SE PUEDE HACER RESPONSABLE A LA KTM POR UN MONTAJE O UN USO INCORRECTO DE ESTE PRODUCTO.

Le rogamos seguir las instrucciones para el montaje.

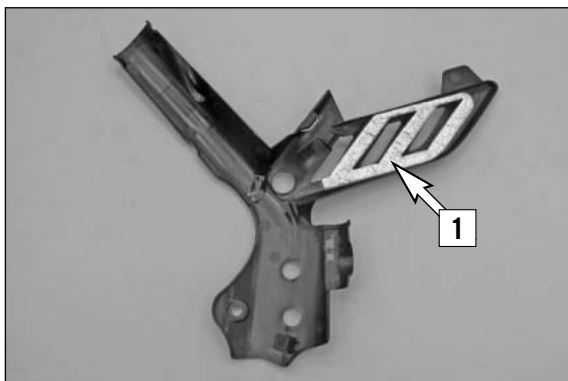
A fin de garantizar la máxima seguridad y un funcionamiento correcto es imprescindible acudir a un concesionario autorizado de KTM para obtener el mejor asesoramiento técnico e instalar correctamente las KTM PowerParts.

Gracias.

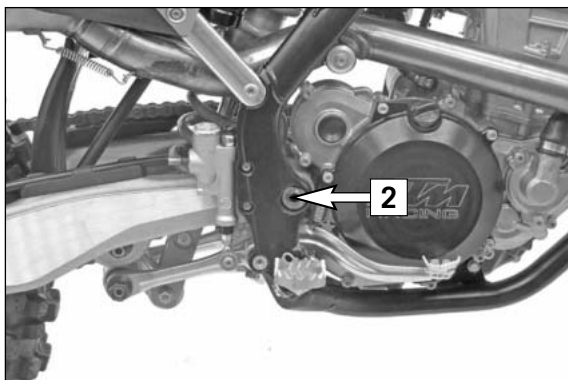
Lieferumfang

1x Rahmenschutz rechts
1x Rahmenschutz links
1x Hitzeschutzfolie
2x Linsenkopfschraube M5x25
2x Büchse für Rahmenschutz
2x Blindsteckmutter M5
3x Kabelband 300/4,8 mm
1x Kabelband 140/3,5 mm

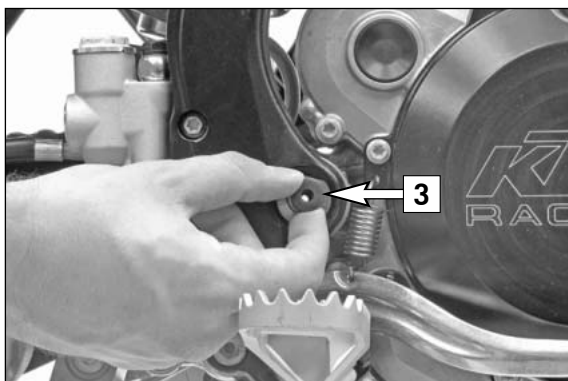
0738050250
54803092060
54803092050
44011076305
44011176140



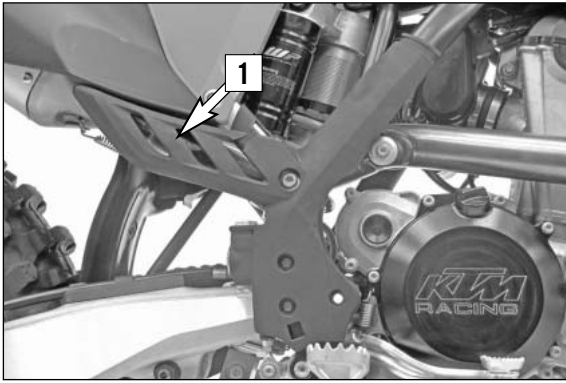
- Die Hitzeschutzfolie (1) am rechten Rahmenschutz aufkleben.

**Montage**

- Verschlussstopfen (2) des Schwingarmbolzens (links und rechts) entfernen.



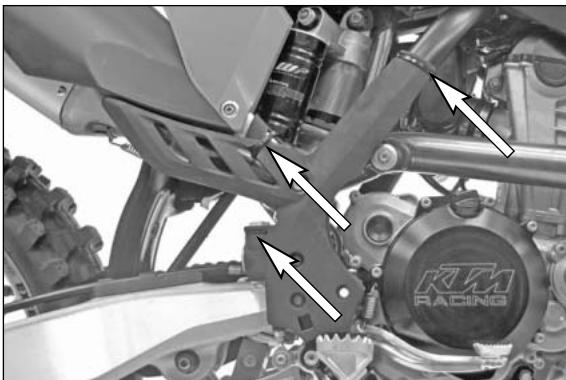
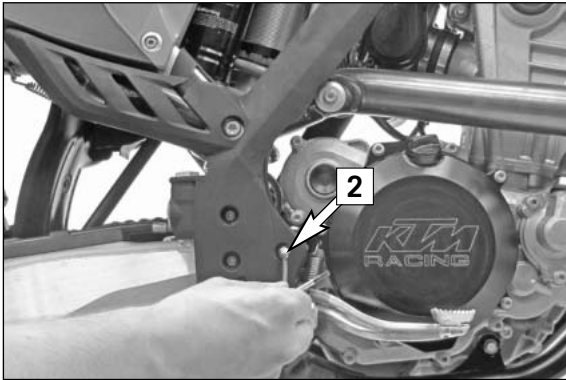
- Blindsteckmutter (3) links und rechts einsetzen.



- Rahmenschutz (links und rechts) positionieren. Beim Rahmenschutz rechts darauf achten, dass die Lasche (1) unter das Heck greift. Rahmenschutz links und rechts mit den Büchsen und den Linsenkopfschrauben (2) verschrauben. Linsenkopfschrauben festziehen, bis Büchse bündig am Rahmenschutz anliegt.

! VORSICHT

Schrauben nicht überziehen!

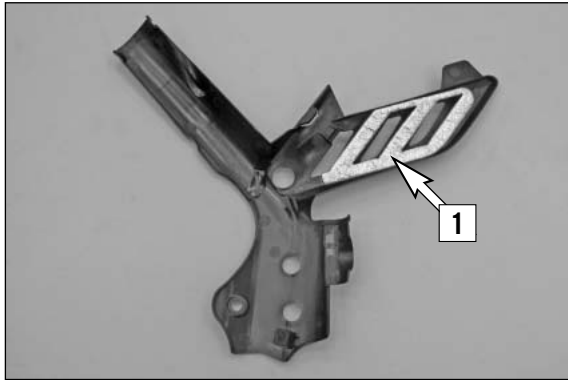


- Kabelbänder (links und rechts) montieren. Kabelband-Überstand abschneiden.

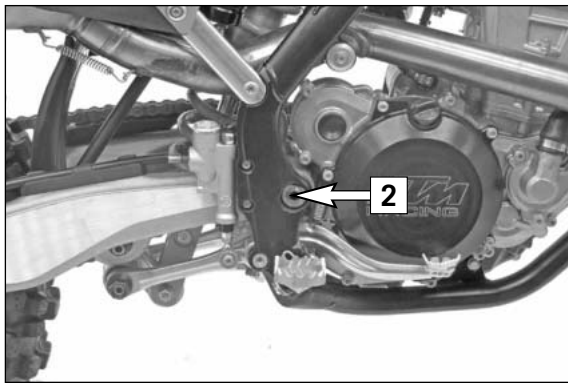
Scope of supply

1x Right frame protector
1x Left frame protector
1x Heat protection film
2x M5x25 oval head screw
2x Bushing for frame protector
2x M5 threaded insert
3x 300/4.8 mm cable tie
1x 140/3,5 mm cable tie

0738050250
54803092060
54803092050
44011076305
44011176140

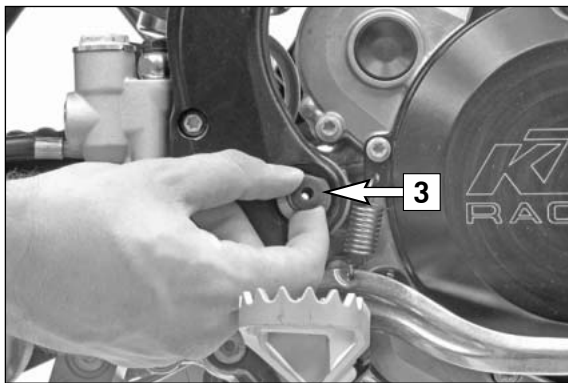


- Attach the heat protection film **(1)** to the right frame protector.

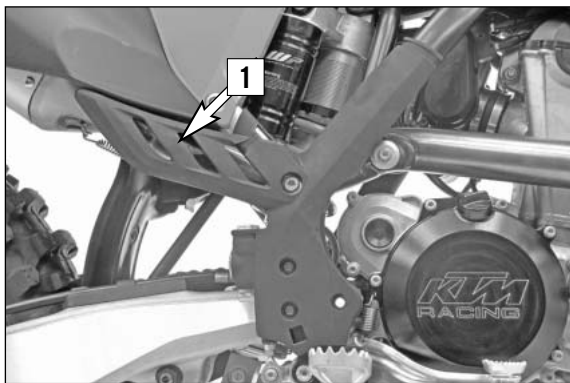


Mounting

- Remove the plug **(2)** from the swing arm pivot (left and right).



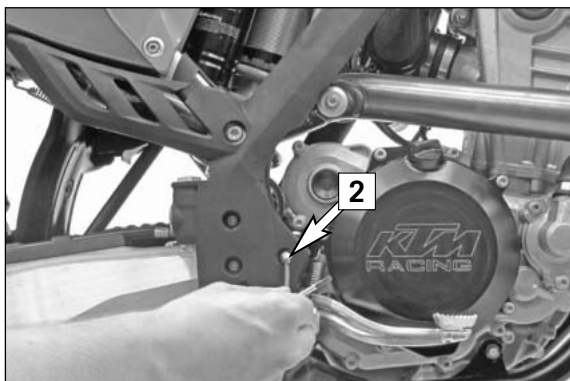
- Insert the threaded insert **(3)** on the left and right.



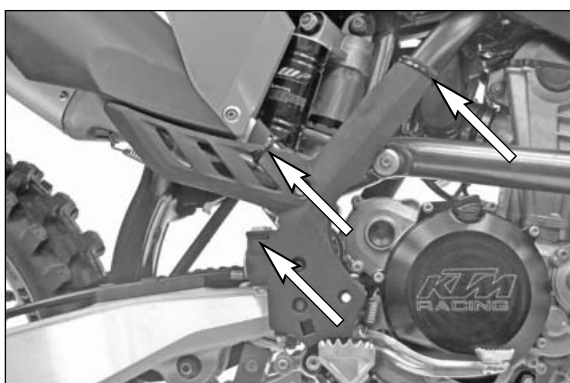
- Position the frame protector (left and right). Make sure the tab (1) on the right frame protector fits under the rear end. Screw on the left and right frame protector together with the bushings and the flat head screws (2). Tighten the flat head screws until the bushing is flush against the frame protector.

! CAUTION

Do not overtighten the screws.



- Mount the cable ties (left and right). Cut off any protruding cable tie ends.



Volume della fornitura

N. 1 protezione telaio destra

N. 1 protezione telaio sinistra

N. 1 foglio paracalore

N. 2 viti a testa bombata M5x25

N. 2 bussole per protezioni telaio

N. 2 inserti filettati ciechi M5

N. 3 fascette serracavi 300/4,8 mm

N. 1 fascette serracavi 140/3,5 mm

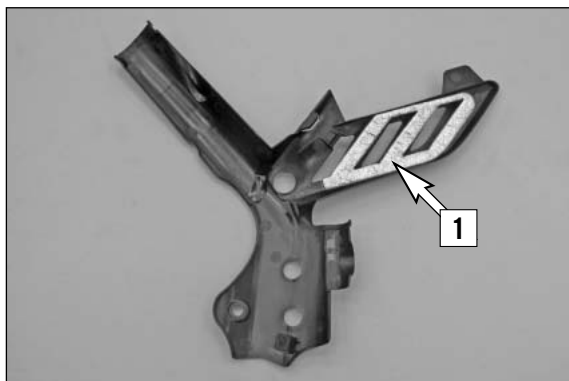
0738050250

54803092060

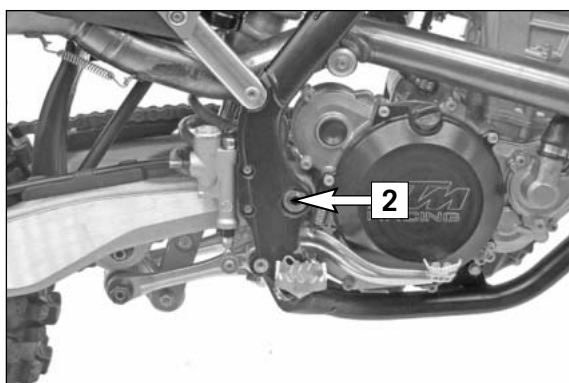
54803092050

44011076305

44011176140

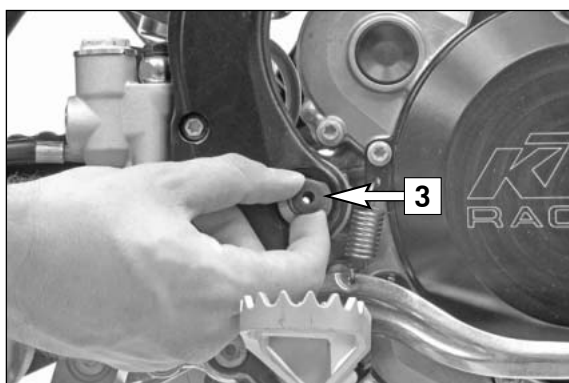


- Incollare il foglio paracalore (1) sulla protezione destra.

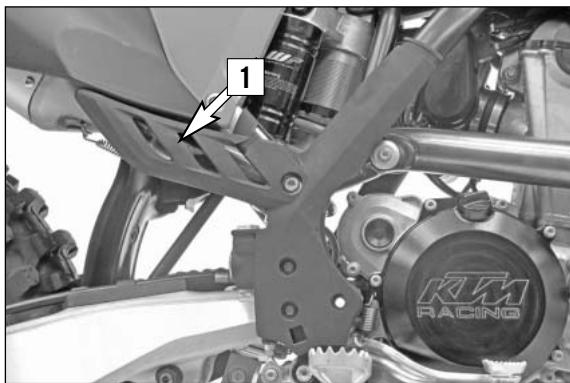


Montaggio

- Togliere il tappino di chiusura (2) (a destra ed a sinistra) del perno forcellone.



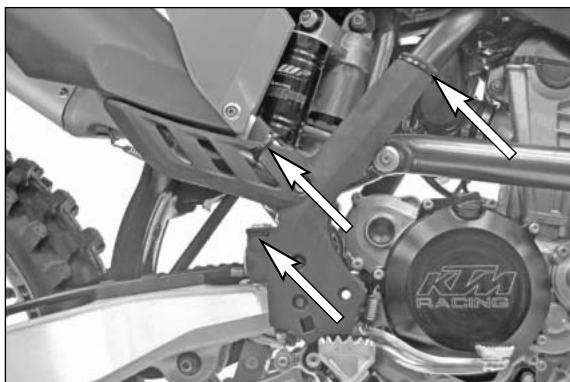
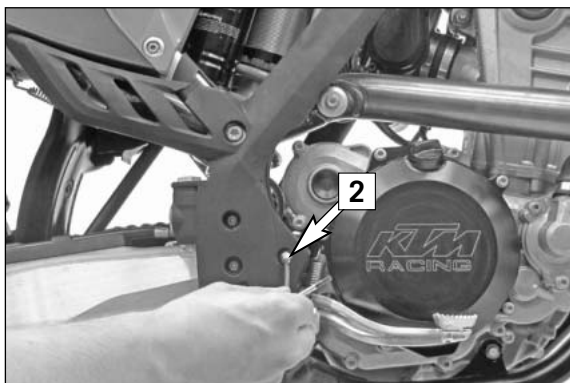
- Inserire a destra ed a sinistra l'inserto filettato cieco (3).



- Posizionare le protezioni telaio (destra e sinistra). Alla protezione destra far attenzione che la linguetta (1) s'infilì sotto la carena posteriore. Avvitare le protezioni a destra ed a sinistra con le bussole e le viti a testa bombata (2). Serrare le viti a testa bombata finché le bussole non aderiscono bene alla protezione.

! AVVERTIMENTO

Non serrare eccessivamente le viti!

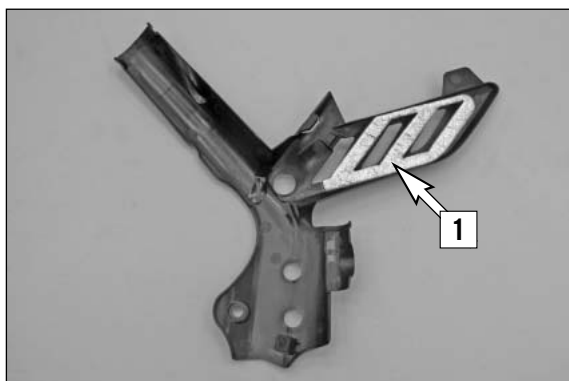


- Montare le fascette (a destra ed a sinistra). Tagliare la parte sporgente delle fascette.

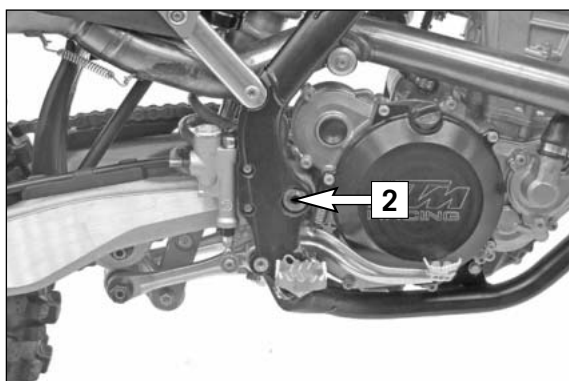
Kit de livraison

1 protection droite de cadre
1 protection gauche de cadre
1 feuille anti-chaleur
2 vis à tête bombée M5x25
2 entretoises pour la fixation
2 écrous spéciaux M5
3 colliers 300/4,8 mm
1 colliers 140/3,5 mm

0738050250
54803092060
54803092050
44011076305
44011176140

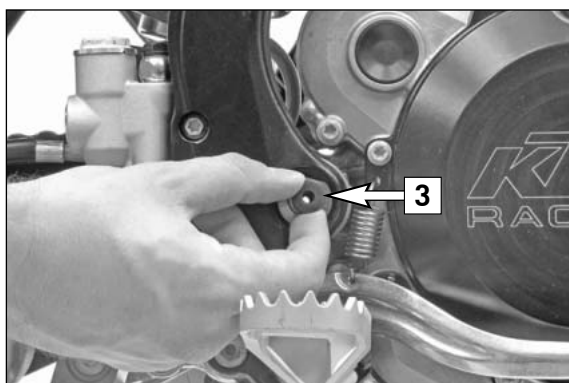


- Coller la feuille anti-chaleur (1) sur la protection droite.

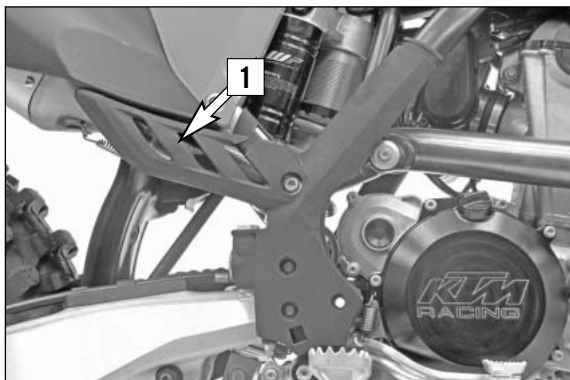


Montage

- Enlever les bouchons (2) de l'axe de bras oscillant à droite et à gauche.



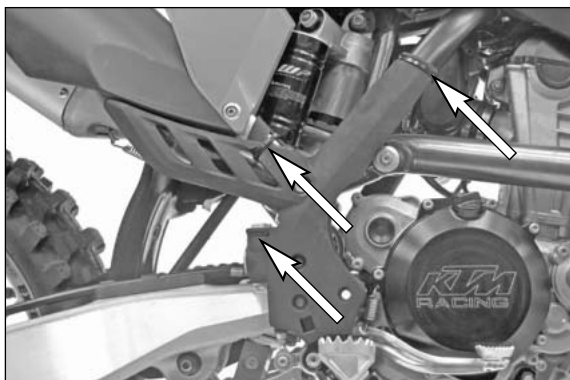
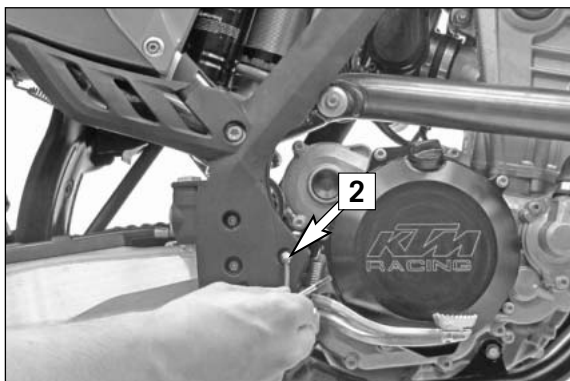
- Enfiler les écrous spéciaux (3) à droite et à gauche.



- Présenter les protections à droite et à gauche. Pour celle de droite, faire attention à ce que la patte (1) prenne bien sous l'arrière de cadre. Fixer les protections au moyen des vis à tête bombée (2) avec les entretoises. Serrer les vis jusqu'à ce que les entretoises affleurent la protection.

! ATTENTION

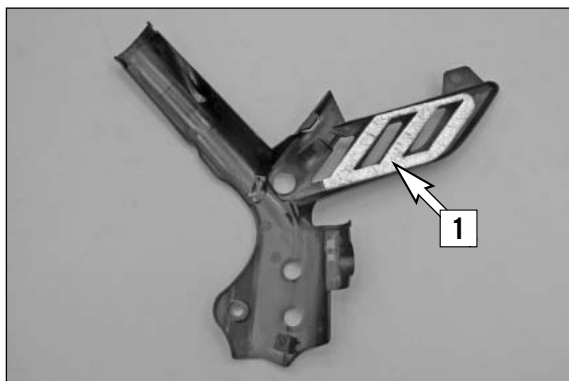
Attention: ne pas trop serrer les vis !



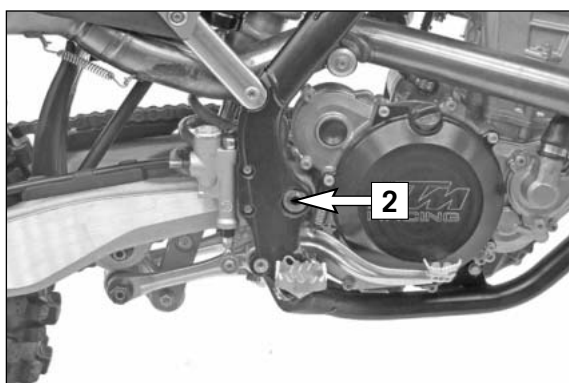
- Mettre les colliers à droite et à gauche et couper le morceau qui dépasse.

Volumen de suministro

1 protector derecho del bastidor	0738050250
1 protector izquierdo del bastidor	54803092060
1 laminilla de protección térmica	54803092050
2 tornillos alomados M5x25	44011076305
2 casquillos para el protector del bastidor	44011176140
2 remaches de tuerca ciega M5	
3 abrazaderas de cable 300/4,8 mm	
1 abrazaderas de cable 140/3,5 mm	

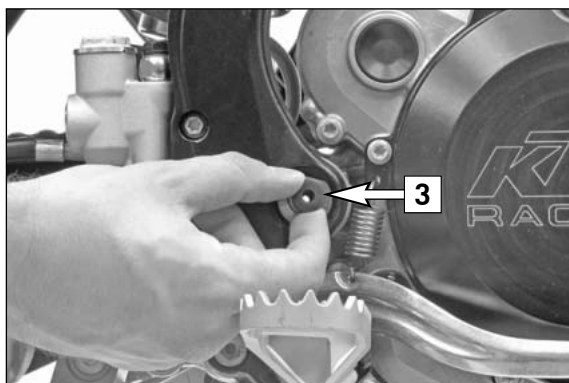


- Pegar la laminilla de protección térmica (1) en el protector derecho del bastidor.

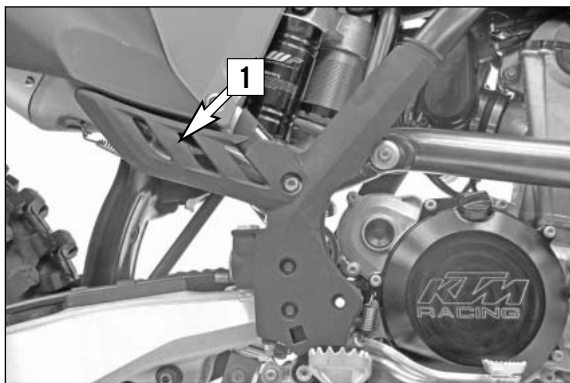


Montaje

- Retirar el tapón de cierre (2) del eje del basculante (izquierdo y derecho).



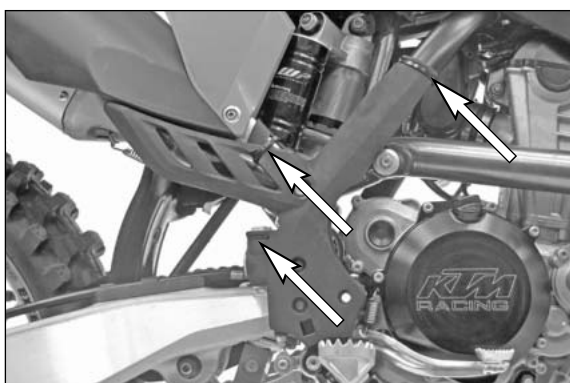
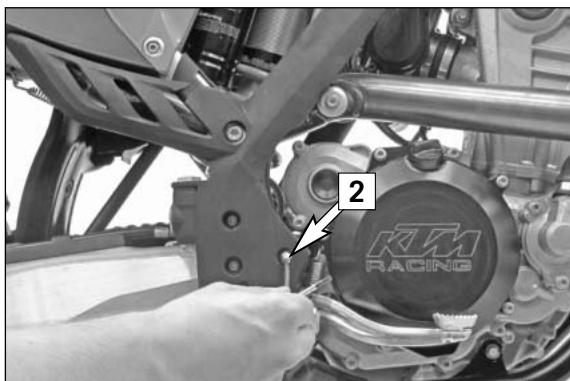
- Insertar el remache de tuerca ciega (3) a la izquierda y a la derecha.



- Posicionar el protector del bastidor (izquierdo y derecho). En el protector del bastidor derecho tener cuidado de que el cubrejunta (1) enganche por debajo de la parte trasera. Atornillar el protector izquierdo y derecho con los casquillos y los tornillos alomados (2). Apretar los tornillos alomados hasta que el casquillo esté a ras con el protector del bastidor.

! AVISO

¡no apretar demasiado los tornillos!



- Montar las abrazaderas de cable (a la izquierda y a la derecha). Cortar el exceso de la abrazadera del cable.