

INFORMATION

KTM PowerParts, HUSQVARNA Husky Power, HUSABERG Pure Tech

ALUMINIUM RADIATOR PROTECTION

KTM Motorrad AG
Stallhofnerstraße 3
A-5230 Mattighofen
www.ktm.com

Husqvarna Motorcycles GmbH
Stallhofnerstraße 3
A-5230 Mattighofen
www.husqvarna-motorcycles.com

KTM Motorrad AG
Division HUSABERG
Stallhofnerstraße 3
A-5230 Mattighofen
www.husaberg.com

77735936244

80335936144

11.2014

3.211.937



3 DEUTSCH

Wir freuen uns, dass Sie sich für dieses Produkt entschieden haben.

Unser hochwertiges Qualitätsprodukt ist rennerprobt und wurde speziell für sportliche Herausforderungen entwickelt. Eine korrekte Montage des Produktes ist unerlässlich, um ein Maximum an Sicherheit und Funktionalität gewährleisten zu können. Bitte befolgen Sie daher die Montageanleitung oder wenden Sie sich an Ihren autorisierten Fachhändler.

Für falsche Montage oder Verwendung dieses Produktes kann der (Quasi-)Hersteller bzw. Lieferant nicht zur Verantwortung gezogen werden.

Vielen Dank.

5 ENGLISH

Thank you for choosing this product.

Our high quality product has been tested under racing conditions and was developed specifically for use in sports activities. Correct installation of the product is essential to ensure that a maximum degree of safety and functionality is achieved. Therefore, please follow the installation instructions or contact your authorized dealer.

The (quasi) manufacturer or supplier cannot be held responsible for products that are incorrectly mounted or inappropriately used.

Thank you.

7 ITALIANO

Grazie per aver scelto questo prodotto.

Questo nostro prodotto di pregiata qualità è collaudato nelle competizioni ed è stato sviluppato specificamente per gare sportive. Il montaggio corretto del prodotto è fondamentale per garantirne la massima sicurezza e funzionalità. Rispetti quindi le istruzioni di montaggio o rivolgerti al proprio concessionario autorizzato.

Il produttore (detentore del marchio)/fornitore non può essere considerato responsabile per un montaggio o impiego errato del presente prodotto.

Vi ringraziamo per l'attenzione!

9 FRANÇAIS

Merci d'avoir porté votre choix sur ce produit.

Notre produit de haute qualité est éprouvé pour les compétitions et a été conçu spécialement pour un usage sportif. Un montage approprié du produit est indispensable pour garantir une sécurité et une fonctionnalité maximales du véhicule. C'est pourquoi nous vous invitons à suivre scrupuleusement le manuel de montage ou à vous adresser à votre revendeur agréé.

En cas de montage ou d'utilisation non conformes de ce produit, le (quasi) constructeur ou le fournisseur déclinent toute responsabilité.

Merci !

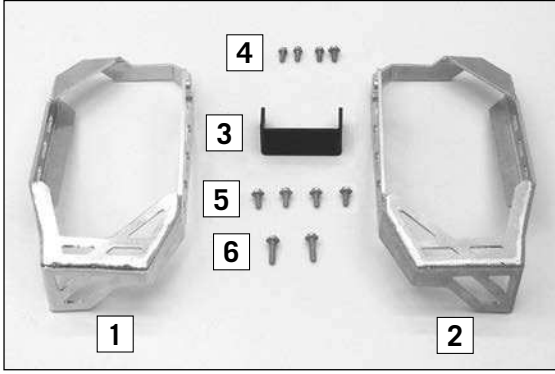
11 ESPAÑOL

Le agradecemos que se haya decidido por este producto.

Este producto de alta calidad está probado para la competición y se ha desarrollado específicamente para las exigencias de este deporte. Para poder garantizar los máximos niveles de seguridad y funcionalidad, es imprescindible que el producto se monte correctamente. Por este motivo, es muy importante que siga las instrucciones del manual de montaje o que se ponga en contacto con su concesionario autorizado.

El (cuasi) fabricante y el proveedor de este producto no se harán responsables del montaje y el uso incorrectos.

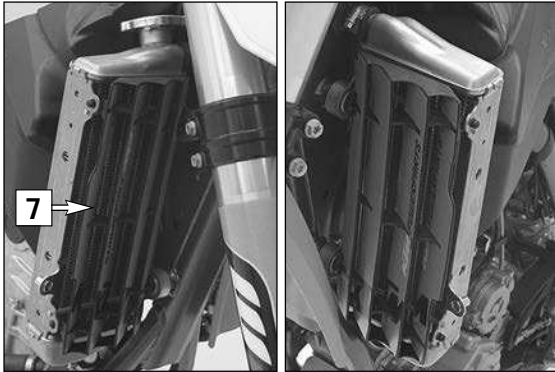
¡Muchas gracias!



Lieferumfang:

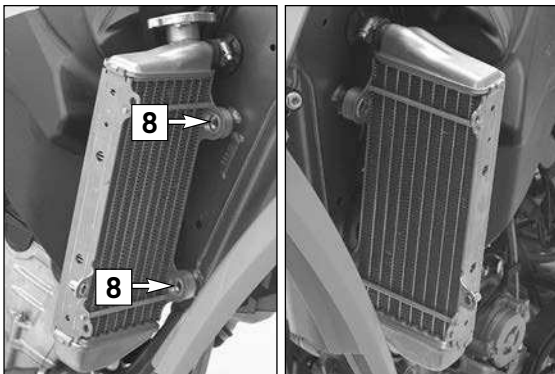
- 1x Kühlerschutz rechts (1)
- 1x Kühlerschutz links (2)
- 1x Verbindungsblech (3)
- 4x Bundschraube M6x13 (4)
- 4x Bundschraube M6x15 (5)
- 4x Bundschraube M6x25 (6)

0024060136
0024060156
0024060256

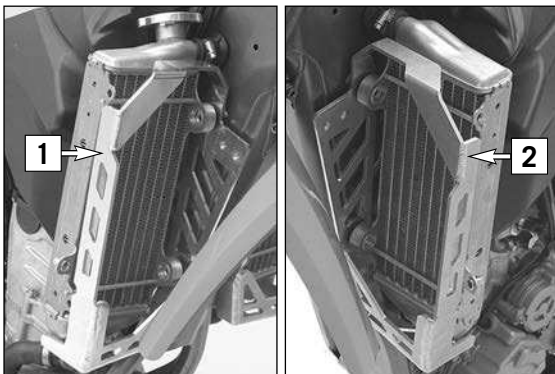


Vormontage

- Sitzbank und Spoiler demontieren (siehe Bedienungsanleitung).
- Kunststoff-Kühlerschutz (7) demontieren.

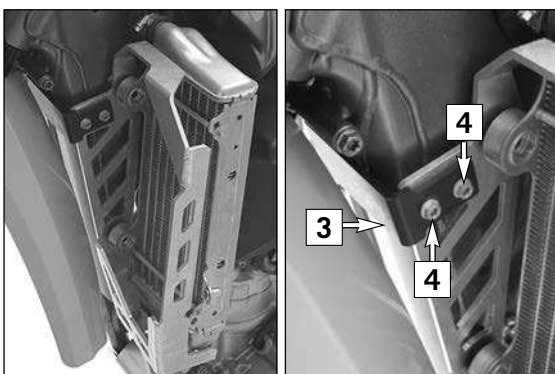


- Schrauben (8) entfernen und den Kühler vom Rahmen ziehen.

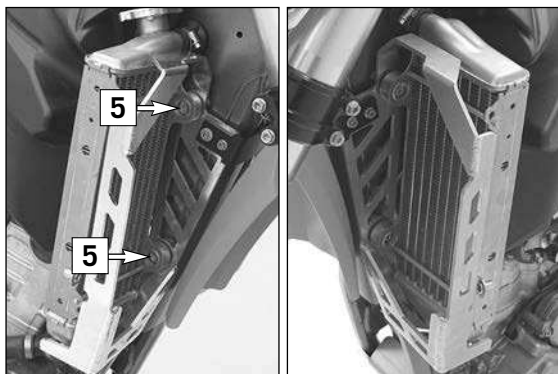


Montage

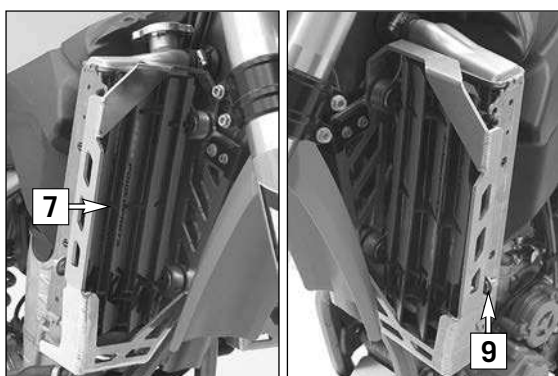
- Kühlerschutz rechts (1) und links (2) zwischen Rahmen und Kühler positionieren.



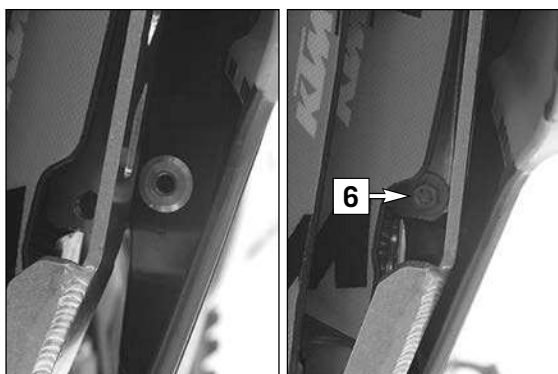
- Verbindungsblech (3) positionieren und die beiliegenden M6x13 Bundschrauben (4) mit 10 Nm festziehen.



- Kühler mit den beiliegenden M6x15 Bundschrauben **(5)** mit 10 Nm befestigen.



- Kunststoff-Kühlerschutz **(7)** montieren.



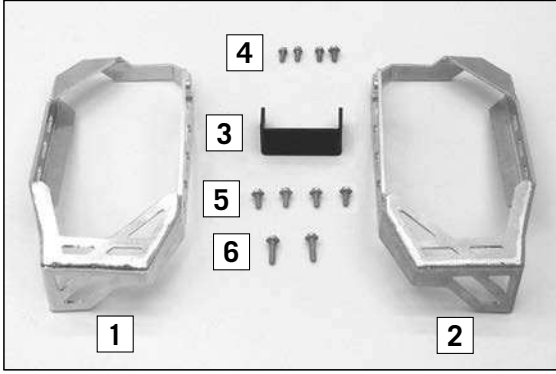
- Tankspoiler zwischen Kühlerbefestigung **(9)** und Kühlerschutz positionieren.
- Die M6x25 Bundschrauben **(6)** mit 10 Nm festziehen.



Nachmontage

- Restliche Schrauben des Tankspoilers festziehen und Sitzbank montieren (siehe Bedienungsanleitung).

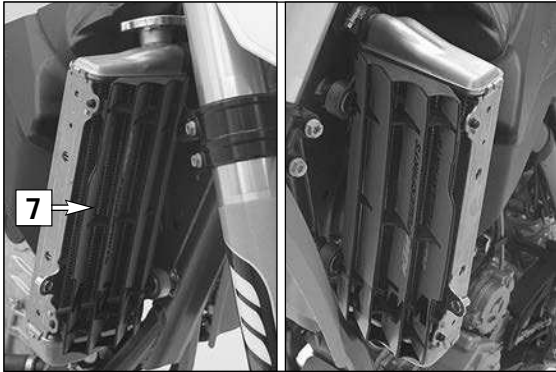
Hinweis:
Lenkeinschlag links und rechts so anpassen, dass die Gabel beim Einschlagen nicht am Kühlerschutz ansteht.



Scope of supply:

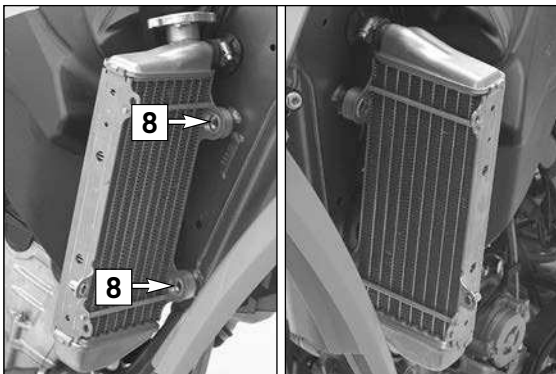
- 1x radiator shield, right (1)
- 1x radiator shield, left (2)
- 1x connecting plate (3)
- 4x collar screws M6x13 (4)
- 4x collar screws M6x15 (5)
- 4x collar screws M6x25 (6)

0024060136
0024060156
0024060256

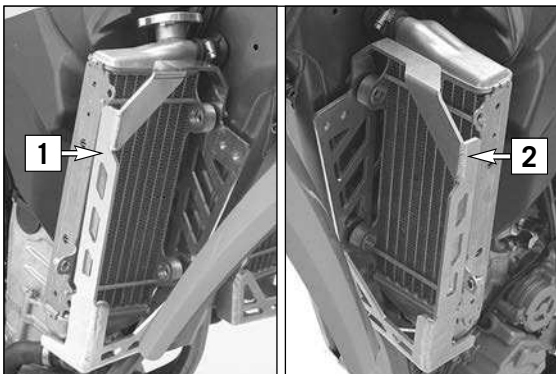


Preassembly

- Remove the seat and spoiler (see the Owner's Manual).
- Remove the plastic radiator shield (7).

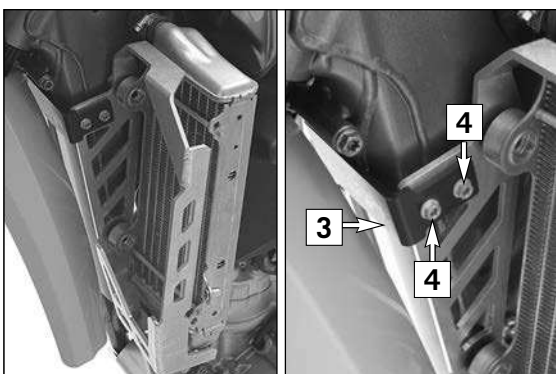


- Remove the screws (8) and pull the radiator from the frame.

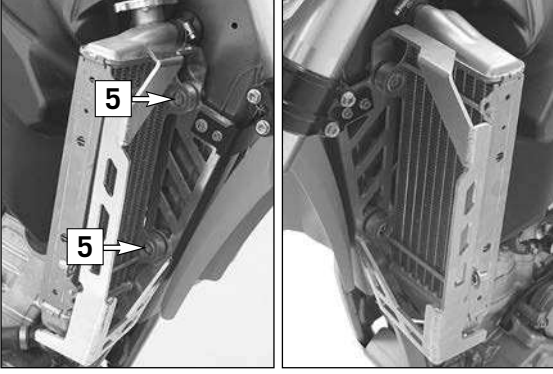


Assembly

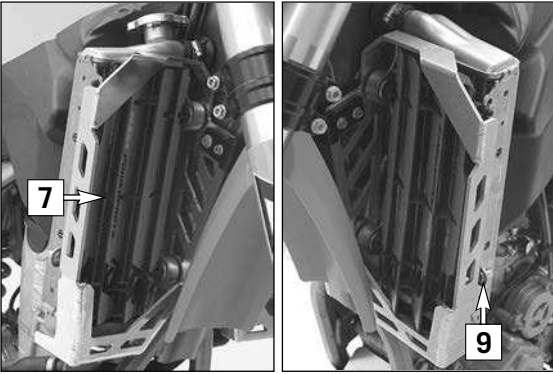
- Position the radiator shield on the right (1) and left (2) between the frame and radiator.



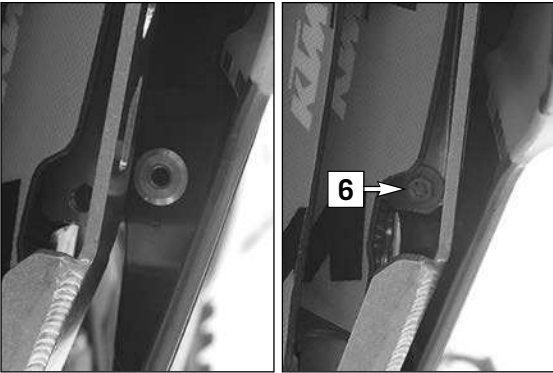
- Position the connecting plate (3) and tighten the included M6x13 collar screws (4) to 10 Nm.



- Attach the radiator using the included M6x15 collar screws (5) to 10 Nm.



- Mount the plastic radiator shield (7).



- Position the tank spoiler between the radiator fastener (9) and the radiator shield.
- Tighten the M6x25 collar screws (6) to 10 Nm.

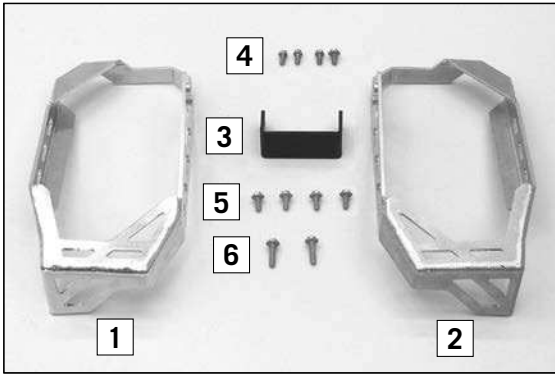


Final assembly

- Tighten the remaining screws of the tank spoiler and mount the seat (see the Owner's Manual).

Note:

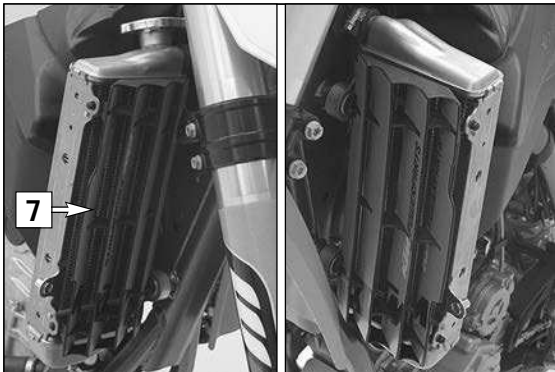
Adjust the steering angle on the left and right so that the fork does not come in contact with the radiator shield when the handlebar is turned.



Volume della fornitura:

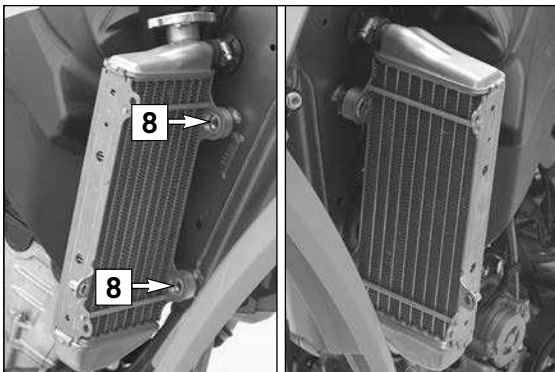
- N. 1 protezione radiatore destra (1)
- N. 1 protezione radiatore sinistra (2)
- N. 1 piastrina di collegamento (3)
- N. 4 viti flangiate M6x13 (4)
- N. 4 viti flangiate M6x15 (5)
- N. 4 viti flangiate M6x25 (6)

0024060136
0024060156
0024060256

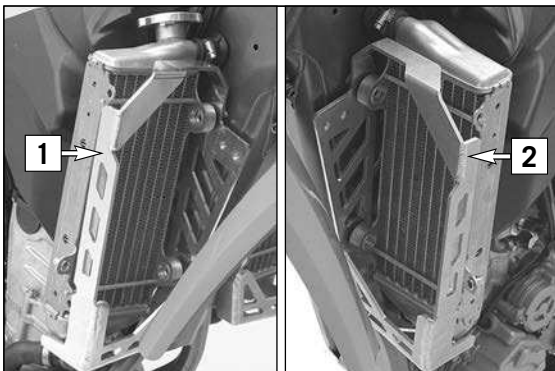


Premontaggio

- Smontare la sella e lo spoiler (vedere il manuale d'uso).
- Smontare la protezione radiatore in plastica (7).

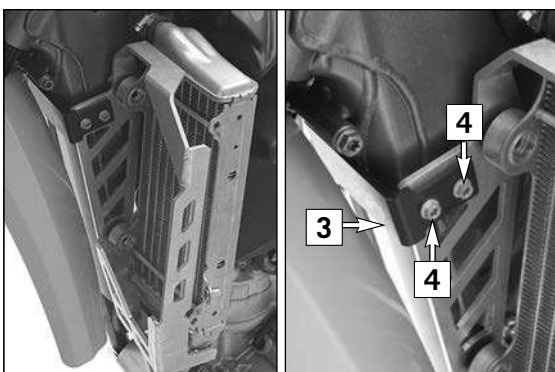


- Rimuovere le viti (8) ed estrarre il radiatore dal telaio.

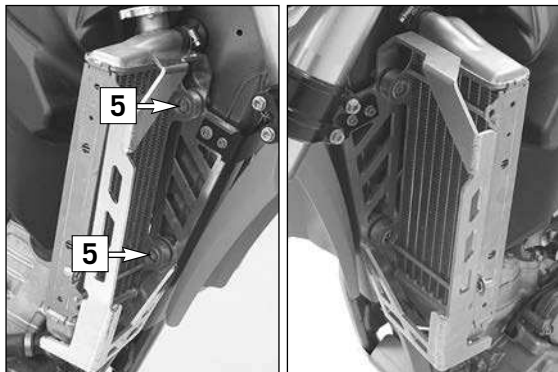


Montaggio

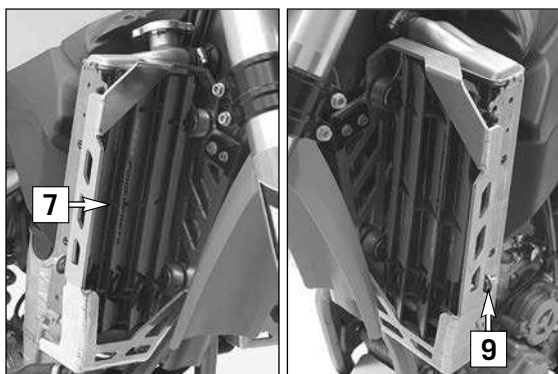
- Posizionare la protezione radiatore destra (1) e sinistra (2) tra il telaio e il radiatore.



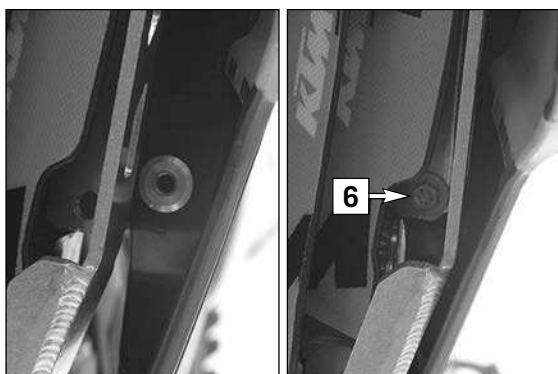
- Posizionare la piastrina di collegamento (3) e serrare le viti flangiate M6x13 (4) in dotazione, applicando una coppia di 10 Nm.



- Fissare il radiatore con le viti flangiate M6x15 (**5**) in dotazione, applicando una coppia di 10 Nm.



- Montare la protezione radiatore in plastica (**7**).



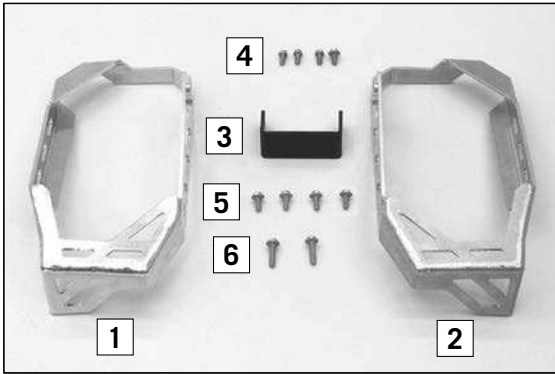
- Posizionare lo spoiler del serbatoio tra il dispositivo di fissaggio del radiatore (**9**) e la protezione radiatore.
- Serrare le viti flangiate M6x25 (**6**) applicando una coppia di 10 Nm.



Al termine

- Serrare le restanti viti dello spoiler del serbatoio e montare la sella (vedere il manuale d'uso).

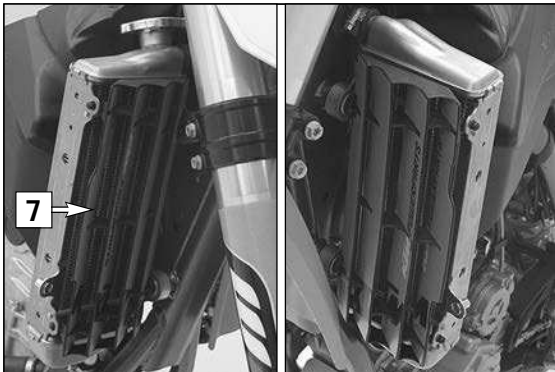
Nota:
Regolare l'angolo di sterzata a sinistra e destra in modo che quando si sterza la forcella non tocchi la protezione radiatore.



Contenu de la livraison :

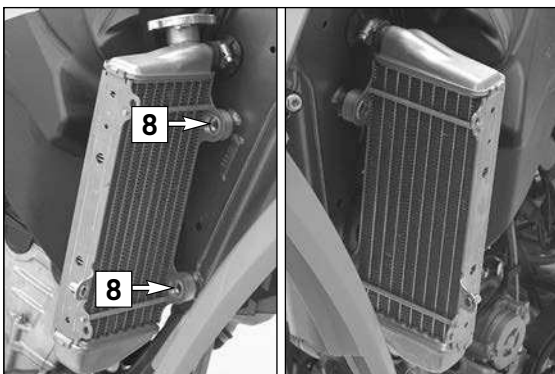
- 1x Protège-radiateur à droite (1)
- 1x Protège-radiateur à gauche (2)
- 1x Tôle de raccordement (3)
- 4x Vis à épaulement M6x13 (4)
- 4x Vis à épaulement M6x15 (5)
- 4x Vis à épaulement M6x25 (6)

0024060136
0024060156
0024060256

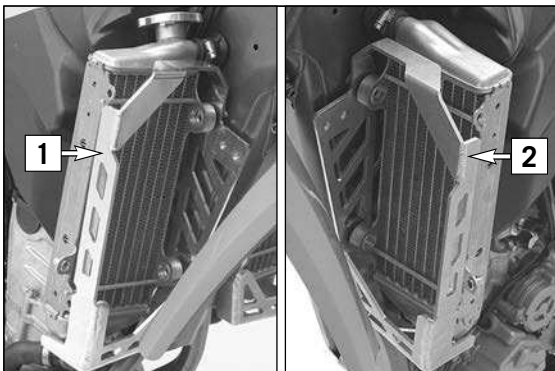


Prémontage

- Démontez la selle et le déflecteur (voir le manuel d'utilisation).
- Démontez le protège-radiateur en plastique (7).

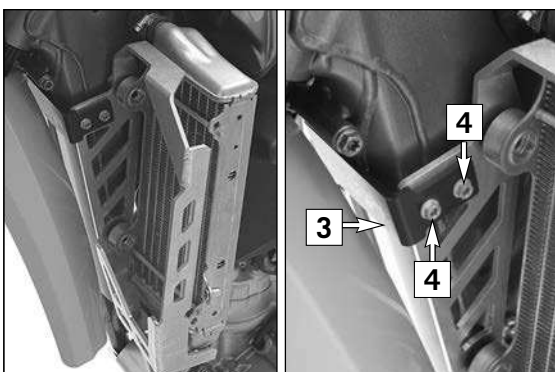


- Retirer les vis (8) et sortir le radiateur du cadre en le tirant.

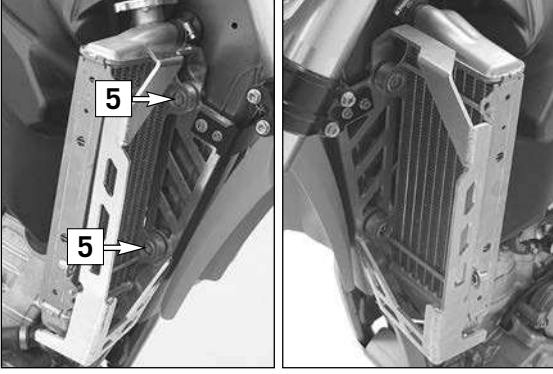


Montage

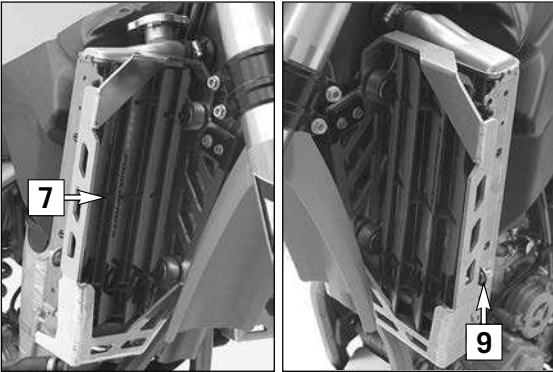
- Placer le protège-radiateur à droite (1) et à gauche (2) entre le cadre et le radiateur.



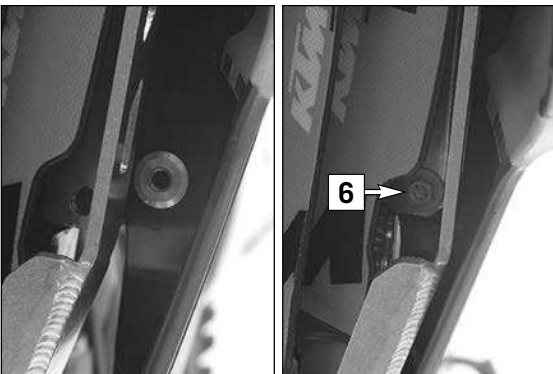
- Placer la tôle de raccordement (3) et serrer les vis à épaulement M6x13 (4) à 10 Nm fournies.



- Fixer le radiateur avec les vis à épaulement M6x15 (5) fournies en serrant à 10 Nm.



- Monter le protège-radiateur en plastique (7).



- Placer le déflecteur entre la fixation du radiateur (9) et le protège-radiateur.

- Serrer les vis M6x25 (6) à 10 Nm.

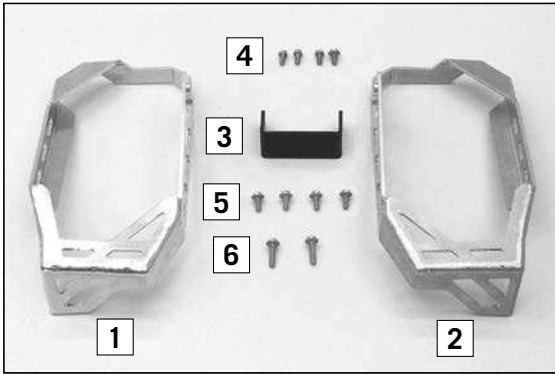


Montage final

- Serrer les vis restantes du déflecteur et monter la selle (voir le manuel d'utilisation).

Remarque :

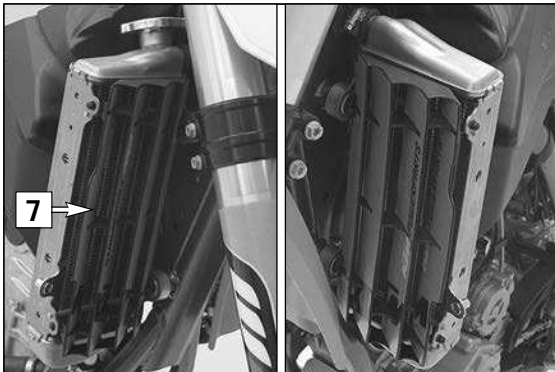
Régler l'angle de braquage gauche et droit de sorte que la fourche ne prenne pas appui sur le protège-radiateur lors d'un braquage.



Volumen de suministro:

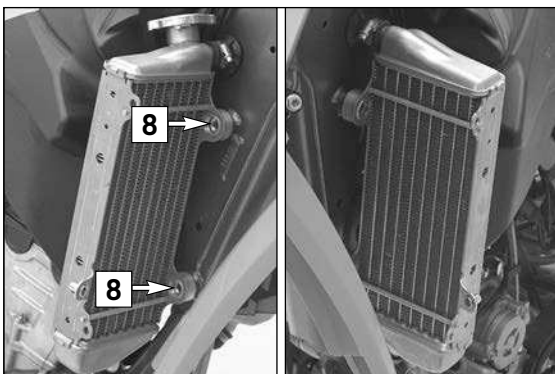
- 1 protección derecha del radiador (1)
- 1 protección izquierda del radiador (2)
- 1 chapa de unión (3)
- 4 tornillos de collarín M6x13 (4)
- 4 tornillos de collarín M6x15 (5)
- 4 tornillos de collarín M6x25 (6)

0024060136
0024060156
0024060256

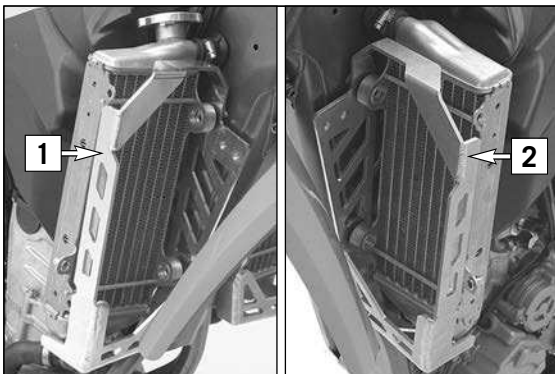


Tareas previas de montaje

- Desmontar el asiento y el spoiler (véase el manual de instrucciones).
- Desmontar la protección de plástico del radiador (7).

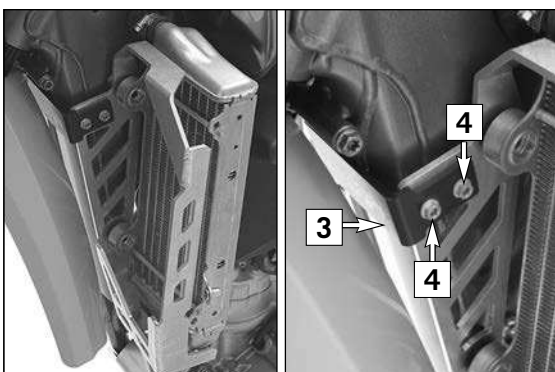


- Retirar los tornillos (8) y extraer el radiador del chasis.

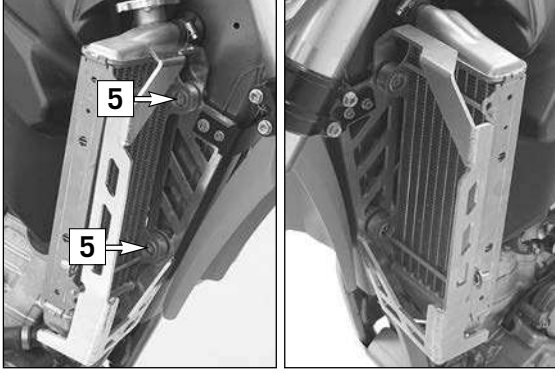


Montaje

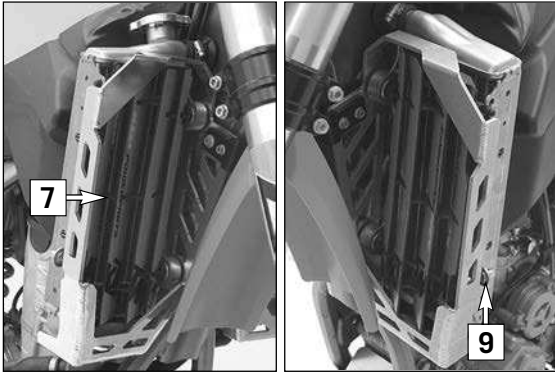
- Colocar las protecciones derecha (1) e izquierda (2) del radiador entre el chasis y el radiador.



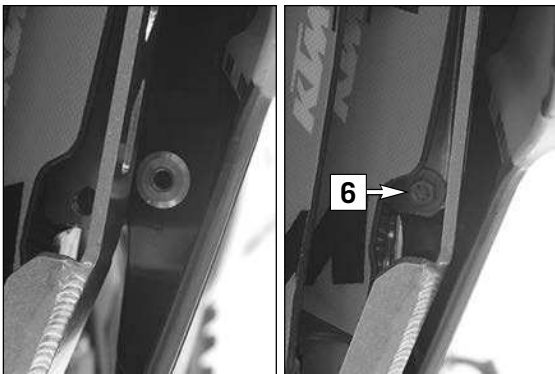
- Colocar la chapa de unión (3) y apretar los tornillos de collarín M6x13 (4) adjuntos a 10 Nm.



- Fijar el radiador con los tornillos de collarín M6x15 **(5)** adjuntos a 10 Nm.



- Montar la protección de plástico del radiador **(7)**.



- Colocar el spoiler del depósito entre la fijación del radiador **(9)** y la protección del radiador.

- Apretar los tornillos de collarín M6x25 **(6)** a 10 Nm.



Trabajos posteriores

- Apretar el resto de tornillos del spoiler del depósito y montar el asiento (véase el manual de instrucciones).

Advertencia:

Ajustar el tope del manillar a izquierda y derecha de forma que la horquilla no toque la protección del radiador al girar hasta el tope.