



MINISTERIO  
DE INDUSTRIA, COMERCIO Y  
TURISMO

DIRECCIÓN GENERAL DE INDUSTRIA Y  
DE LA PEQUEÑA Y MEDIANA EMPRESA

SUBDIRECCIÓN GENERAL DE  
CALIDAD Y SEGURIDAD INDUSTRIAL



E9\*22R05/02\*6005\*01

Ext.01

Página / Page 1/2

Comunicación sobre / *Concerning* <sup>(1)</sup>:

- ~~concesión de la homologación / approval granted~~
- ~~extensión de la homologación / approval extended~~
- ~~denegación de la homologación / approval refused~~
- ~~retirada de homologación / approval withdrawn~~
- ~~cese definitivo de la producción / production definitely discontinued~~

de un tipo de pantalla de casco en aplicación del Reglamento N° 22 /  
*of a type of helmet visor pursuant to Regulation No.22*

Homologación N° / *Approval No.*: E9\*22R05/02\*6005\*01

Extensión N° / *Extension No.* 01

Motivos de la extensión / *Reasons for extension*: Inclusión de nuevas variantes / *Inclusion of new variants*

1. Marca de fábrica o comercial / *Trade mark*: BELL
2. Tipo / *Type*: P410-CS-FS  
Variantes / *Variants*: P410-CS-FS, P410-CS-FS PIN LOCK, P410-CS-FS PHOTOCROMATIC
3. Nombre del fabricante / *Manufacturer's name*:  
ZHEJIANG VISTA SPORTS GOODS Co., Ltd.
4. Dirección del fabricante / *Manufacturer's address*:  
Southeast Industrial Zone, Songmen Town, Wenling City,  
Zhejiang Province, China
5. Si procede, nombre de su representante / *If applicable, name of manufacturer's representative*: ----
6. Dirección del representante / *Representative's address*: ----
7. Breve descripción de la pantalla / *Brief description of visor*:  
Ver documentación aportada por el fabricante. / *See manufacturer's documentation.*
8. Tipo de cascos que pueden ser equipados con la pantalla / *Type of helmets to which the visor may be fitted*:  
MX-9 (E9\*22R05/02\*1999\*04)
9. Presentado para homologación el / *Submitted for approval on*: 09.09.2014, 02.07.2018
10. Servicio técnico encargado de los ensayos de homologación / *Technical service responsible for conducting approval tests*: IDIADA
11. Fecha del acta de ensayos emitida por este servicio / *Date of report issued by that service*: 24.10.2014,  
27.08.2018

(<sup>1</sup>) Táchese lo que no proceda / *Strike out what does not apply*



MINISTERIO  
DE INDUSTRIA, COMERCIO Y  
TURISMO

DIRECCIÓN GENERAL DE INDUSTRIA Y  
DE LA PEQUEÑA Y MEDIANA EMPRESA

SUBDIRECCIÓN GENERAL DE  
CALIDAD Y SEGURIDAD INDUSTRIAL



E9\*22R05/02\*6005\*01

Ext.01

Página / Page 2/2

12. N° del acta de ensayos emitida por este servicio / *Number of report issued by that service*: MT14080042, MT18060176
13. Observaciones / *Remarks*: ----
14. Homologación ~~concedida~~ / extendida / ~~denegada~~ / retirada <sup>(1)</sup> /  
*Approval ~~granted~~ / extended / ~~refused~~ / ~~withdrawn~~ <sup>(1)</sup>*
15. Lugar / *Place*: Madrid
16. Fecha / *Date*: Ver firma electrónica / *See electronic signature*
17. Firma / *Signature*:  
EL SUBDIRECTOR GENERAL DE CALIDAD Y SEGURIDAD INDUSTRIAL  
Resolución P.D. del DIRECTOR GENERAL DE INDUSTRIA Y DE LA PYME de 25-10-2012
18. Los siguientes documentos que llevan el número de homologación arriba indicado pueden ser obtenidos a solicitud del interesado / *The following documents, bearing the approval number shown above, are available on request*:
  - \* Informe de ensayos / *Test report*
  - \* Documentación técnica / *Technical documentation*

(<sup>1</sup>) Táchese lo que no proceda / *Strike out what does not apply*

**INFORME / REPORT N° MT18060176****PANTALLAS PARA CASCOS DE CONDUCTORES Y PASAJEROS DE MOTOCICLETAS Y  
CICLOMOTORES SEGÚN EL REGLAMENTO 22.05  
HELMET VISORS FOR DRIVERS AND PASSENGERS OF MOTORCYCLES AND MOPEDS  
ACCORDING TO REGULATION 22.05****EXTENSION I**

Fabricante / *Manufacturer* : ZHEJIANG VISTA SPORTS GOODS CO., LTD.  
Southeast Industrial Zone, Songmen Town, Wenling City,  
Zhejiang Province, China

Marca(s) / *Make(s)* : BELL

Tipo / *Type* : P410-CS-FS

Variantes / *Variants* : P410-CS-FS, P410-CS-FS PIN LOCK, P410-CS-FS PHOTOCROMATIC

Lugar y fecha de emisión  
del informe / *Place and date* : L'Albornar, Santa Oliva (Tarragona)  
27.08.2018

**CONCLUSIONES / CONCLUSIONS:** La modificación introducida en la pantalla, detallada en el anexo a este informe, es motivo de extensión de homologación respecto a la pantalla tipo (exp. IDIADA N° MT14080042) y CUMPLE con las especificaciones relativas a la homologación de cascos de protección para conductores y pasajeros de motocicletas y ciclomotores, correspondientes al Reglamento 22.05. / *Modification introduced to the visor, as detailed in the annex to this report, grant grounds for approval extension with respect to formerly certified visor type (IDIADA Report No. MT14080042) and FULFILS the specifications relating to the approval of protective helmets for drivers and passengers of motorcycles and mopeds, according to Regulation 22.05.*

Realizado / *Performed by:*

Daniel García-Maroto Fernández  
TÉCNICO DE HOMOLOGACIONES  
HOMOLOGATION TECHNICIAN

Vº. Bº. / *Revised by:*

Víctor Costa Escarrà  
JEFE DE DEPARTAMENTO  
DEPARTMENT MANAGER

\* LOS RESULTADOS PRESENTADOS SE REFIEREN UNICAMENTE A LA MUESTRA ENSAYADA.  
*THE PRESENTED RESULTS REFER ONLY TO THE TESTED SAMPLE*

\* QUEDA TERMINANTEMENTE PROHIBIDA LA REPRODUCCION PARCIAL DE ESTE INFORME SIN PERMISO EXPRESO DE IDIADA.  
*THE PARTIAL REPRODUCTION OF THIS REPORT WITHOUT THE PERMISSION OF IDIADA IS COMPLETELY FORBIDDEN*



**ANEXO AL INFORME / ANNEX TO THE TEST REPORT**

MOTIVOS DE EXTENSIÓN / EXTENSION REASONS

- Inclusión de las variantes / *Inclusion of the variants:*  
P410-CS-FS PIN LOCK, P410-CS-FS PHOTOCHROMATIC

**Nota / Note:** La variante “P410-CS-FS PIN LOCK” sólo incorpora cambios estéticos. El área del campo de visión no se modifica por lo que no es necesaria la realización de nuevos ensayos. / *The variant “P410-CS-FS PIN LOCK” just includes cosmetic changes. The field of vision area is not modified, so that no further tests are needed.*

IDENTIFICACIÓN DE LA PANTALLA PRESENTADA AL ENSAYO / IDENTIFICATION OF THE VISOR SUBMITTED FOR TEST

Fabricante / <i>Manufacturer</i>	:	ZHEJIANG VISTA SPORTS GOODS CO., LTD. Southeast Industrial Zone, Songmen Town, Wenling City, Zhejiang Province, China
Marca / <i>Make</i>	:	BELL
Tipo / <i>Type</i>	:	P410-CS-FS
Variante ensayada / <i>Tested variant</i>	:	P410-CS-FS PHOTOCHROMATIC
Identificación de la muestra / <i>Sample identification</i>	:	CA1806/32
Tipo(s) de casco que pueden ser equipados con la pantalla / <i>Type(s) of helmet to which the visor may be fitted</i>	:	MX-9 (E9*22R05/02*1999*04)

MARCADO DE LA PANTALLA / MARKING OF THE VISOR

Posición de la marca del fabricante / <i>Position of the manufacturer's make</i>	:	Parte lateral, fuera del campo de visión / <i>Lateral side, out of the main field of vision</i>
Posición de la marca de homologación / <i>Position of the approval mark</i>	:	Parte superior lateral, fuera del campo de visión / <i>Upper lateral side, out of the main field of vision</i>

DESCRIPCIÓN TÉCNICA Y DE MATERIALES / TECHNICAL DESCRIPTION AND MATERIALS

Material / <i>Material</i>	:	Policarbonato óptico / <i>Optical polycarbonate</i>
Color / <i>Colour</i>	:	Transparente / <i>Clear</i>
Tratamiento superficial / <i>Surface treatment</i>	:	Anti-rallado (parte exterior) / <i>Antiscratch (outside)</i>

\* LOS RESULTADOS PRESENTADOS SE REFIEREN ÚNICAMENTE A LA MUESTRA ENSAYADA.  
*THE PRESENTED RESULTS REFER ONLY TO THE TESTED SAMPLE*

\* QUEDA TERMINANTEMENTE PROHIBIDA LA REPRODUCCIÓN PARCIAL DE ESTE INFORME SIN PERMISO EXPRESO DE IDIADA.  
*THE PARTIAL REPRODUCTION OF THIS REPORT WITHOUT THE PERMISSION OF IDIADA IS COMPLETELY FORBIDDEN*



ESPECIFICACIONES GENERALES / GENERAL SPECIFICATIONS

1. Sistema de fijación al casco / *System of attachment to the helmet* .....CORRECT
2. Maniobrabilidad / *Manoeuvrability* .....CORRECT
3. Ángulo máximo de apertura / *Maximum opening angle* ( $\geq 5^\circ$ ).....CORRECT
4. Visión periférica / *Peripheral vision*.....CORRECT
5. Guarniciones y dispositivos de maniobrabilidad /  
*Fixings and devices to allow the manoeuvrability* .....CORRECT
6. Campo de visión / *Field of vision*:
  - Hacia arriba / *Upwards* ( $\geq 7^\circ$ ).....CORRECT
  - Horizontal / *Horizontal* ( $\geq 90^\circ$ ).....CORRECT
  - Parte inferior / *Lower edge*.....CORRECT
7. Restricción “DAYTIME USE ONLY” /  
“*DAYTIME USE ONLY*” *Restriction*.....NOT APPLICABLE
8. Defectos de visión / *Vision defects*.....CORRECT
9. Tratamiento “MIST RETARDANT” /  
“*MIST RETARDANT*” *Treatment* .....NOT APPLICABLE

ENSAYOS / TESTS

CARACTERÍSTICAS MECÁNICAS / MECHANICAL CHARACTERISTICS

Nº DE MUESTRA / SAMPLE No.	RESULTADO / RESULT
4	NB
5	NB
6	NB

Leyenda / Key: NB (no hay rotura / *not shattered*)  
 BG (las aristas no son puntiagudas / *no sharp splinters are produced*)  
 NG (las aristas son puntiagudas / *sharp splinters are produced*)

Resultado del ensayo / *Test result* .....CORRECT

Validate this report with the security code «P5E8MZSY» at: <https://extranet.idiada.com/hom-cve>  
 Verifique el informe con código de seguridad «P5E8MZSY» en: <https://extranet.idiada.com/hom-cve>

MT18060176

IDIADA

\* LOS RESULTADOS PRESENTADOS SE REFIEREN UNICAMENTE A LA MUESTRA ENSAYADA.  
 THE PRESENTED RESULTS REFER ONLY TO THE TESTED SAMPLE  
 \* QUEDA TERMINANTEMENTE PROHIBIDA LA REPRODUCCION PARCIAL DE ESTE INFORME SIN PERMISO EXPRESO DE IDIADA.  
 THE PARTIAL REPRODUCTION OF THIS REPORT WITHOUT THE PERMISSION OF IDIADA IS COMPLETELY FORBIDDEN  
 IDIADA Automotive Technology, S.A. N.I.F. A43581610



TRANSMITANCIA LUMÍNICA / LUMINOUS TRANSMITTANCE

Nº DE MUESTRA / SAMPLE No.	TRANSMITANCIA LUMÍNICA / LUMINOUS TRANSMITTANCE ( $\tau_V$ )
1	86.5 %
2	86.0 %
3	86.4 %

Nota / Note: Pantallas sin restricciones  $\tau_V \geq 80\%$  / Visors without restrictions  $\tau_V \geq 80\%$   
 Pantallas con restricciones  $80\% > \tau_V \geq 50\%$  / Visors with restrictions  $80\% > \tau_V \geq 50\%$

Resultado del ensayo / Test result.....CORRECT

DIFUSIÓN DE LA LUZ / LIGHT DIFFUSION

Nº DE MUESTRA / SAMPLE No.	ANTES DE LA ABRASIÓN / BEFORE ABRASION ( $\leq 2.5\%$ )	DESPUÉS DE LA ABRASIÓN / AFTER ABRASION ( $\leq 20\%$ )
1	0.7 %	1.7 %
2	0.7 %	1.7 %
3	0.7 %	1.9 %

Sistema de ensayo / Test system: Método b del Anexo 11 / Method b of Annex 11

Resultado del ensayo / Test result.....CORRECT

RECONOCIMIENTO DE LAS SEÑALES LUMINOSAS / RECOGNITION OF SIGNAL LIGHTS

NO APLICABLE / NOT APPLICABLE

Nota / Note: Este ensayo puede ser eximido en el caso de pantallas con una transmitancia lumínica  $\tau_V \geq 80\%$ . /  
 This test can be exempted in case of visors with luminous transmittance  $\tau_V \geq 80\%$ .

TRANSMITANCIA ESPECTRAL / SPECTRAL TRANSMITTANCE

Nº DE MUESTRA / SAMPLE No.	TRANSMITANCIA ESPECTRAL / SPECTRAL TRANSMITTANCE ( $\geq 0.2 \tau_V$ )
1	85.2 %
2	84.7 %
3	85.1 %

Resultado del ensayo / Test result.....CORRECT

\* LOS RESULTADOS PRESENTADOS SE REFIEREN ÚNICAMENTE A LA MUESTRA ENSAYADA.  
 THE PRESENTED RESULTS REFER ONLY TO THE TESTED SAMPLE  
 \* QUEDA TERMINANTEMENTE PROHIBIDA LA REPRODUCCIÓN PARCIAL DE ESTE INFORME SIN PERMISO EXPRESO DE IDIADA.  
 THE PARTIAL REPRODUCTION OF THIS REPORT WITHOUT THE PERMISSION OF IDIADA IS COMPLETELY FORBIDDEN



PODERES REFRACTIVOS / REFRACTIVE POWERS

Nº DE MUESTRA / SAMPLE No.	EFECTO ESFÉRICO / SPHERICAL EFFECT [-0.12, 0.12](m <sup>-1</sup> )		EFECTO ASTIGMÁTICO / ASTIGMATIC EFFECT (≤ 0.12 m <sup>-1</sup> )		PODER PRISMÁTICO / PRISMATIC POWER (cm/m)		
	Left Sight Point	Right Sight Point	Left Sight Point	Right Sight Point	HORIZONTAL		VERTICAL (≤ 0.25)
					Base Out (≤ 1.00)	Base In (≤ 0.25)	
4	-0.04	-0.03	0.08	0.05	0.30	---	0.00
5	-0.04	-0.02	0.06	0.05	0.30	---	0.00
6	-0.04	-0.02	0.06	0.05	0.30	---	0.00

Resultado del ensayo / Test result .....CORRECT

Validate this report with the security code «P5E8MZSY» at: <https://extranet.idiada.com/hom-cve>  
 Verifique el informe con código de seguridad «P5E8MZSY» en: <https://extranet.idiada.com/hom-cve>

Lugar del ensayo / Test place : L'Albornar, Santa Oliva (Tarragona)  
 Fecha del ensayo / Test date : 02.07.2018-06.07.2018



Daniel García-Maroto Fernández  
 TÉCNICO DE HOMOLOGACIONES  
 HOMOLOGATION TECHNICIAN

\* LOS RESULTADOS PRESENTADOS SE REFIEREN ÚNICAMENTE A LA MUESTRA ENSAYADA.  
 THE PRESENTED RESULTS REFER ONLY TO THE TESTED SAMPLE  
 \* QUEDA TERMINANTEMENTE PROHIBIDA LA REPRODUCCION PARCIAL DE ESTE INFORME SIN PERMISO EXPRESO DE IDIADA.  
 THE PARTIAL REPRODUCTION OF THIS REPORT WITHOUT THE PERMISSION OF IDIADA IS COMPLETELY FORBIDDEN

DOCUMENTACIÓN TÉCNICA /  
*TECHNICAL DOCUMENTATION*



Type: <b>P410-CS-FS</b>	 <b>ZHEJIANG VISTA SPORTS GOODS CO.LTD</b> SONGMEN TOWN,WENLING CITY SOUTHEAST INDUSTRIAL ZONE, HAITIAN EAST ROAD,ZHEJIANG,CHINA TEL:+86576-86650738 FAX:+86576-86650717 Website:www.vistahelmets.com	DATE : AUG. 2018 EXT. : 01 PAGE : 0/7
<b>R22.05/ECE TYPE-APPROVAL OF HELMET VISORS FOR DRIVERS AND PASSENGERS OF MOTORCYCLES AND MOPEDS</b>		

## INDEX OF DOCUMENTATION

<i>Page</i>	<i>Concept</i>	<i>Date</i>
<b>1</b>	<b><i>GENERAL INFORMATION</i></b>	<b><i>AUG. 2018</i></b>
<b>2</b>	<b><i>DESCRIPTION OF THE VISOR</i></b>	<b><i>AUG. 2018</i></b>
3	DRAWING OF THE VISOR	OCT. 2014
4	GENERAL VIEWS OF THE VISOR (Variant P410-CS-FS)	OCT. 2014
<b>5</b>	<b><i>GENERAL VIEWS OF THE VISOR (Variant P410-CS-FS PIN LOCK)</i></b>	<b><i>AUG. 2018</i></b>
<b>6</b>	<b><i>GENERAL VIEWS OF THE VISOR (Var. P410-CS-FS PHOTOCROMATIC)</i></b>	<b><i>AUG. 2018</i></b>
7	VIEWS OF THE VISOR FITTED ON THE HELMET	OCT. 2014

***Extension reasons:***

- ***Inclusion of the variants:***

***P410-CS-FS PIN LOCK, P410-CS-FS PHOTOCROMATIC***

***Changes marked on blue, bold and italic characters.***

Type: <b>P410-CS-FS</b>		<b>ZHEJIANG VISTA SPORTS GOODS CO.LTD</b> SONGMEN TOWN,WENLING CITY SOUTHEAST INDUSTRIAL ZONE, HAITIAN EAST ROAD,ZHEJIANG,CHINA TEL:+86576-86650738 FAX:+86576-86650717 Website:www.vistahelmets.com	DATE : AUG. 2018 EXT. : 01 PAGE : 1/7
<b>R22.05/ECE TYPE-APPROVAL OF HELMET VISORS FOR DRIVERS AND PASSENGERS OF MOTORCYCLES AND MOPEDS</b>			

## 1. GENERAL INFORMATION

1.1 Make(s) or commercial name(s):

**BELL**

1.2. Type:

**P410-CS-FS**

### 1.3 Variants / Versions:

**P410-CS-FS, P410-CS-FS PIN LOCK, P410-CS-FS PHOTOCHROMATIC**

1.4. Name and address of manufacturer:

Name: **ZHEJIANG VISTA SPORTS GOODS CO., LTD.**

Address: **SONGMEN TOWN, WENLING CITY SOUTHEAST INDUSTRIAL ZONE, HAITIAN EAST ROAD, ZHEJIANG, CHINA**

1.5. If any, name and address of manufacturer's authorized representative: ----

1.6. Location and method of affixing of the make and international approval mark:

Make: **Lateral area, out of the main field of vision.**

Approval mark: **Upper lateral side, out of the main field of vision.**

Type: <b>P410-CS-FS</b>		<b>ZHEJIANG VISTA SPORTS GOODS CO.LTD</b> SONGMEN TOWN,WENLING CITY SOUTHEAST INDUSTRIAL ZONE, HAITIAN EAST ROAD,ZHEJIANG,CHINA TEL:+86576-86650738 FAX:+86576-86650717 Website:www.vistahelmets.com	DATE : AUG. 2018 EXT. : 01 PAGE : 2/7
<b>R22.05/ECE TYPE-APPROVAL OF HELMET VISORS FOR DRIVERS AND PASSENGERS OF MOTORCYCLES AND MOPEDS</b>			

## **2. DESCRIPTION OF THE VISOR**

2.1. Material:

**Optical PC**

2.2. Surface treatment:

**Antiscratch (outside and inside)**

2.3. Colour:

**Clear**

2.4. Manufacture method:

**By injection**

2.5. Drawing of the visor:

**See page 3**

2.6. *Type(s) of helmet which may be equipped with this visor:*

***MX-9 (E9-05.1999), variants MX-9 ADVENTURE, MX-9 ADVENTURE MIPS***

2.7. Transmittance:

**Above 80 %**

2.8. Thickness:

**2.0 ± 0.1 mm**

Type:  
P410-CS-FS

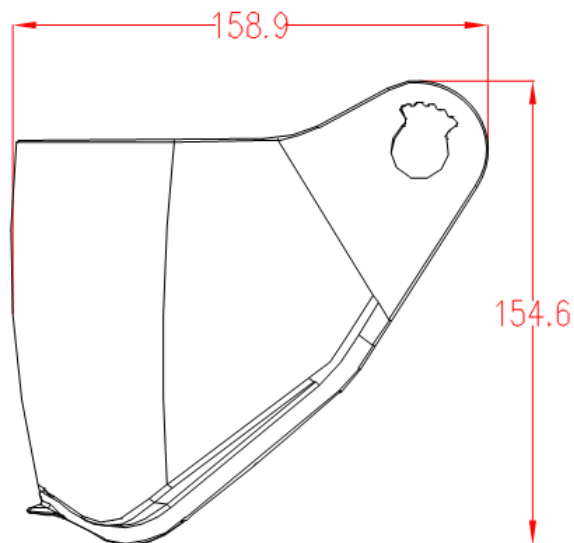
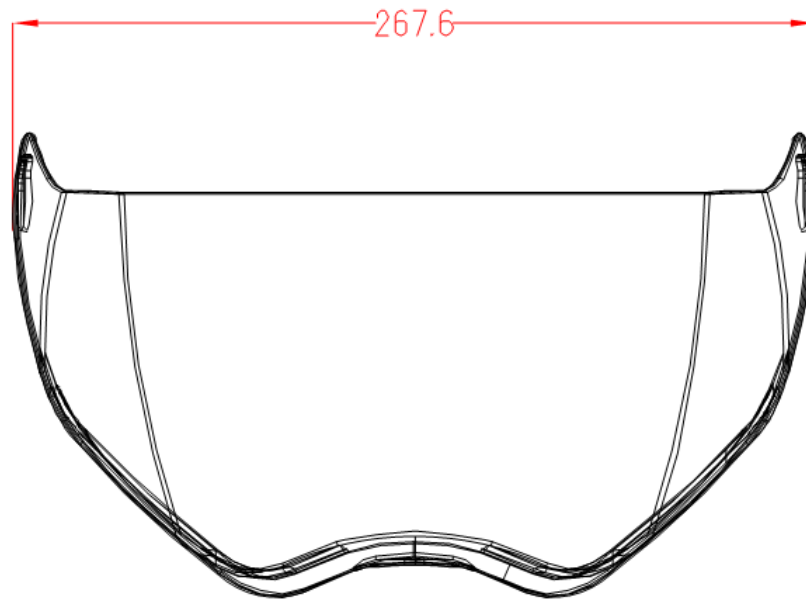


**ZHEJIANG VISTA SPORTS GOODS CO.LTD**  
SONGMEN TOWN,WENLING CITY SOUTHEAST INDUSTRIAL ZONE,  
HAITIAN EAST ROAD,ZHEJIANG,CHINA  
TEL:+86576-86650738 FAX:+86576-86650717  
Website:www.vistahelmets.com

DATE : AUG. 2018  
EXT. : 01  
PAGE : 3/7

**R22.05/ECE TYPE-APPROVAL OF HELMET VISORS FOR DRIVERS AND PASSENGERS OF  
MOTORCYCLES AND MOPEDS**

**DRAWING OF THE VISOR (Variant P410-CS-FS)**



Type:  
P410-CS-FS



**ZHEJIANG VISTA SPORTS GOODS CO.LTD**  
SONGMEN TOWN,WENLING CITY SOUTHEAST INDUSTRIAL ZONE,  
HAITIAN EAST ROAD,ZHEJIANG,CHINA  
TEL:+86576-86650738 FAX:+86576-86650717  
Website:www.vistahelmets.com

DATE : AUG. 2018  
EXT. : 01  
PAGE : 4/7

**R22.05/ECE TYPE-APPROVAL OF HELMET VISORS FOR DRIVERS AND PASSENGERS OF  
MOTORCYCLES AND MOPEDS**

## GENERAL VIEWS OF THE VISOR (Variant P410-CS-FS)

### FRONTAL AND LATERAL VIEW



### ISOMETRIC VIEW



Type:  
P410-CS-FS



**ZHEJIANG VISTA SPORTS GOODS CO.LTD**  
SONGMEN TOWN,WENLING CITY SOUTHEAST INDUSTRIAL ZONE,  
HAITIAN EAST ROAD,ZHEJIANG,CHINA  
TEL:+86576-86650738 FAX:+86576-86650717  
Website:www.vistahelmets.com

DATE : AUG. 2018  
EXT. : 01  
PAGE : 5/7

**R22.05/ECE TYPE-APPROVAL OF HELMET VISORS FOR DRIVERS AND PASSENGERS OF  
MOTORCYCLES AND MOPEDS**

**GENERAL VIEWS OF THE VISOR (Variant P410-CS-FS-PIN LOCK)**

FRONTAL AND LATERAL VIEW



ISOMETRIC VIEW



Type: <b>P410-CS-FS</b>		<b>ZHEJIANG VISTA SPORTS GOODS CO.LTD</b> SONGMEN TOWN,WENLING CITY SOUTHEAST INDUSTRIAL ZONE, HAITIAN EAST ROAD,ZHEJIANG,CHINA TEL:+86576-86650738 FAX:+86576-86650717 Website:www.vistahelmets.com	DATE : AUG. 2018 EXT. : 01 PAGE : 6/7
<b>R22.05/ECE TYPE-APPROVAL OF HELMET VISORS FOR DRIVERS AND PASSENGERS OF MOTORCYCLES AND MOPEDS</b>			

**GENERAL VIEWS OF THE VISOR (Variant P410-CS-FS-PHOTOCHROMATIC)**

FRONTAL AND LATERAL VIEW



ISOMETRIC VIEW



Type:  
P410-CS-FS



**ZHEJIANG VISTA SPORTS GOODS CO.LTD**  
SONGMEN TOWN,WENLING CITY SOUTHEAST INDUSTRIAL ZONE,  
HAITIAN EAST ROAD,ZHEJIANG,CHINA  
TEL:+86576-86650738 FAX:+86576-86650717  
Website:www.vistahelmets.com

DATE : AUG. 2018  
EXT. : 01  
PAGE : 7/7

**R22.05/ECE TYPE-APPROVAL OF HELMET VISORS FOR DRIVERS AND PASSENGERS OF  
MOTORCYCLES AND MOPEDS**

**VIEWS OF THE VISOR FITTED ON THE HELMET**

