

INFORMATION

KTM PowerParts, HUSQVARNA Husky Power, HUSABERG Pure Tech

CRASH PAD SET

90212968044

06.2014

3.213.075

KTM - Sportmotorcycle AG
Stallhofnerstraße 3
A-5230 Mattighofen
www.ktm.com

Husqvarna Motorcycles GmbH
Stallhofnerstraße 3
A-5230 Mattighofen
www.husqvarna-motorcycles.com

KTM - Sportmotorcycle AG
Division HUSABERG
Stallhofnerstraße 3
A-5230 Mattighofen
www.husaberg.com



3 DEUTSCH

Wir freuen uns, dass Sie sich für dieses Produkt entschieden haben.

Unser hochwertiges Qualitätsprodukt ist rennerprobt und wurde speziell für sportliche Herausforderungen entwickelt. Eine korrekte Montage des Produktes ist unerlässlich, um ein Maximum an Sicherheit und Funktionalität gewährleisten zu können. Bitte befolgen Sie daher die Montageanleitung oder wenden Sie sich an Ihren autorisierten Fachhändler. Für falsche Montage oder Verwendung dieses Produktes kann der (Quasi) Hersteller bzw. Lieferant nicht zur Verantwortung gezogen werden.

Vielen Dank.

4 ENGLISH

Thank you for choosing this product.

Our high quality product has been tested under racing conditions and was developed specifically for use in sports activities. Correct installation of the product is essential to ensure that a maximum degree of safety and functionality is achieved. Therefore, please follow the installation instructions or contact your authorized dealer. The (quasi) manufacturer or supplier cannot be held responsible for products that are incorrectly mounted or inappropriately used.

Thank you.

5 ITALIANO

Grazie per aver scelto questo prodotto.

Questo nostro prodotto di pregiata qualità è collaudato nelle competizioni ed è stato sviluppato specificamente per gare sportive. Il montaggio corretto del prodotto è fondamentale per garantirne la massima sicurezza e funzionalità. Rispettare quindi le istruzioni di montaggio o rivolgersi al proprio concessionario autorizzato. Il produttore (detentore del marchio)/fornitore non può essere considerato responsabile per un montaggio o impiego errato del presente prodotto. aVi ringraziamo per l'attenzione!

6 FRANÇAIS

Merci d'avoir porté votre choix sur ce produit.

Notre produit de haute qualité est éprouvé pour les compétitions et a été conçu spécialement pour un usage sportif. Un montage approprié du produit est indispensable pour garantir une sécurité et une fonctionnalité maximales du véhicule. C'est pourquoi nous vous invitons à suivre scrupuleusement le manuel de montage ou à vous adresser à votre revendeur agréé. En cas de montage ou d'utilisation non conformes de ce produit, le (quasi) constructeur ou le fournisseur déclinent toute responsabilité.

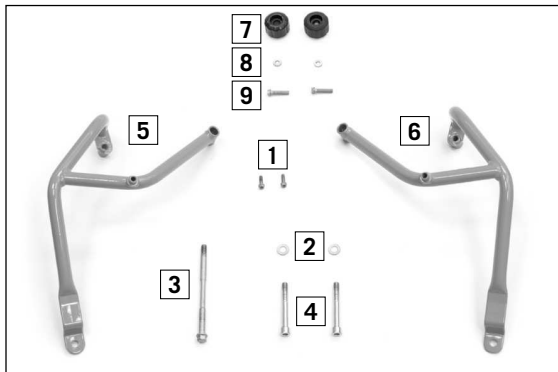
Merci !

7 ESPAÑOL

Le agradecemos que se haya decidido por este producto.

Este producto de alta calidad está probado para la competición y se ha desarrollado específicamente para las exigencias de este deporte. Para poder garantizar los máximos niveles de seguridad y funcionalidad, es imprescindible que el producto se monte correctamente. Por este motivo, es muy importante que siga las instrucciones del manual de montaje o que se ponga en contacto con su concesionario autorizado. El (cuasi) fabricante y el proveedor de este producto no se harán responsables del montaje y el uso incorrectos.

¡Muchas gracias!



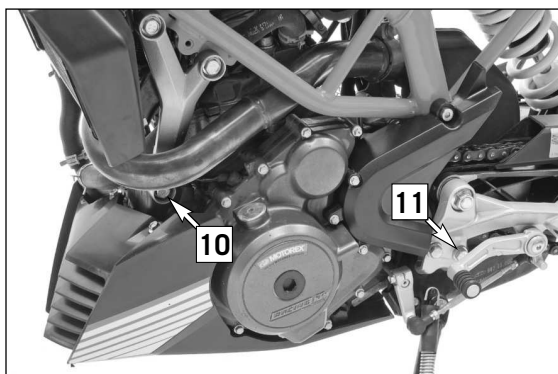
Lieferumfang:

- 2x Schraube M6x16 (1)
- 2x Unterlegscheibe (2)
- 1x Schraube M10x160 (3)
- 2x Schraube M10x100 (4)
- 1x Sturzbügel links (5)
- 1x Sturzbügel rechts (6)
- 1x Sturzpadset hinten
- 2x Sturzpad (7)
- 2x Buchse (8)
- 2x Schraube M8x35 (9)

0025060166
0433100003
58403014000

90110945000

0025080356

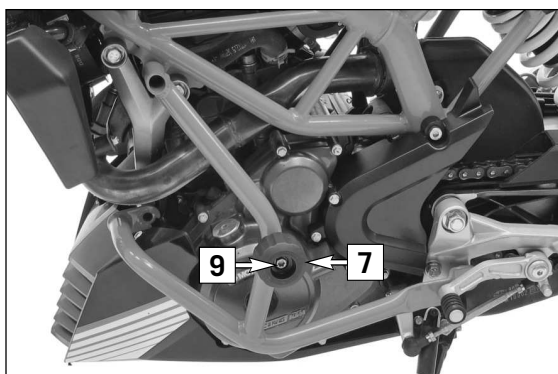


HINWEIS:

Die Buchsen (8) werden bei dieser Anleitung nicht benötigt.

Vormontage

- Schraube (10) mit Mutter entfernen.
- Schraube (11) beidseitig entfernen.



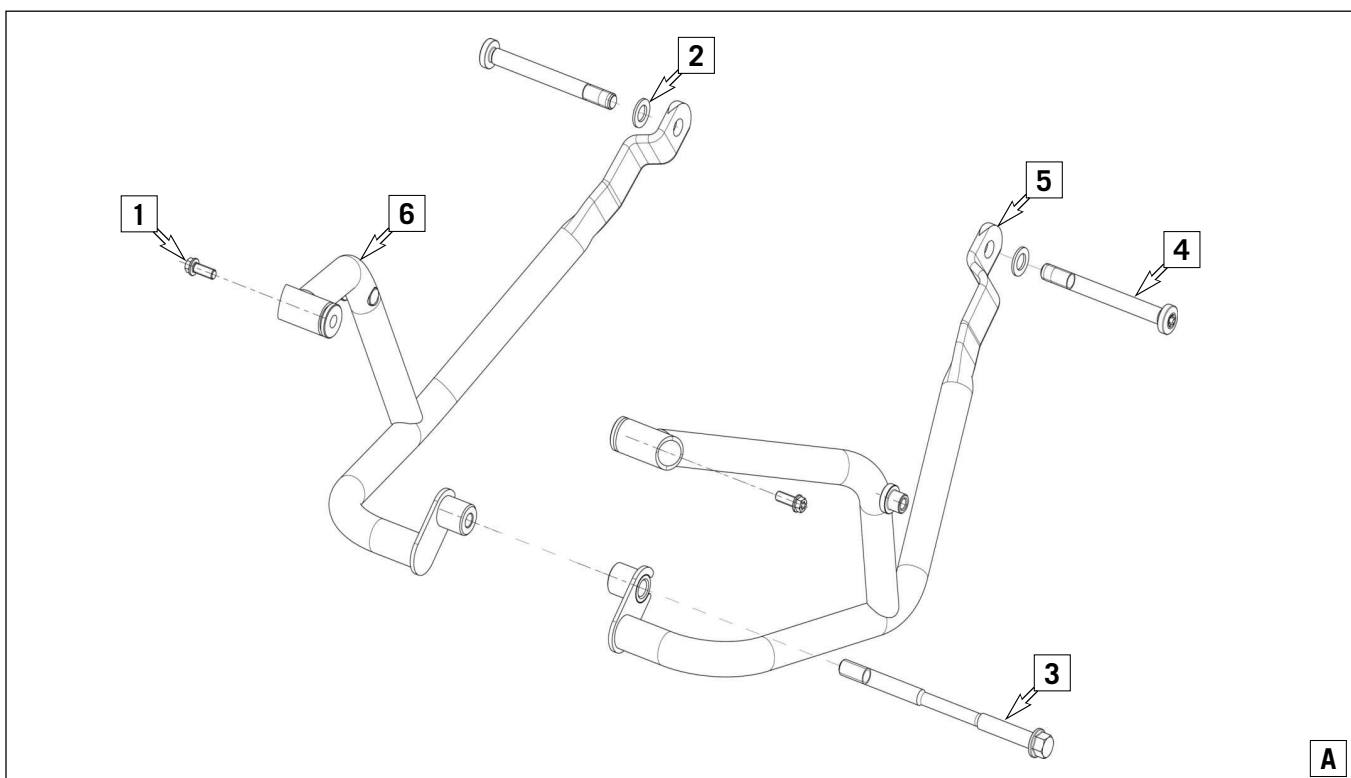
Montage

- Sturzbügel beidseitig gemäß der Zeichnung (A) montieren (M6 Schrauben mit 10 Nm, M10 Schrauben mit 45 Nm).
- Sturz pads (7) beidseitig mit den Schrauben M8x35 (9) montieren (25 Nm).

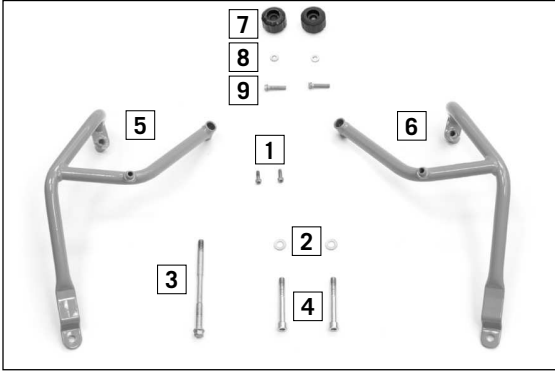
Nachmontage

⚠ ACHTUNG

Prüfen Sie nach 50km alle Verbindungen auf festen Sitz.
Es wird empfohlen, alle Verbindungen regelmäßig auf festen Sitz zu prüfen.



A



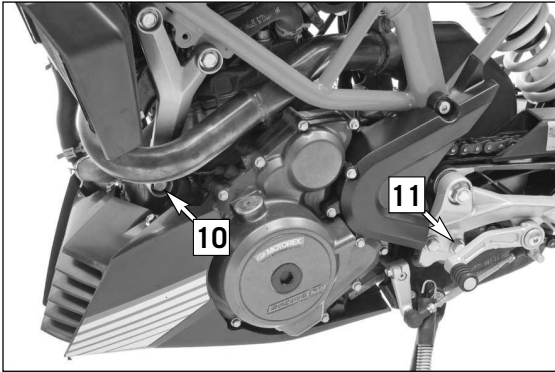
Scope of supply:

- 2x screws M6x16 (1)
- 2x washers (2)
- 1x screw M10x160 (3)
- 2x screws M10x100 (4)
- 1x left crash bar (5)
- 1x right crash bar (6)
- 1x rear frame slider kit
- 2x frame sliders (7)
- 2x bushings (8)
- 2x screws M8x35 (9)

0025060166
0433100003
58403014000

90110945000

0025080356

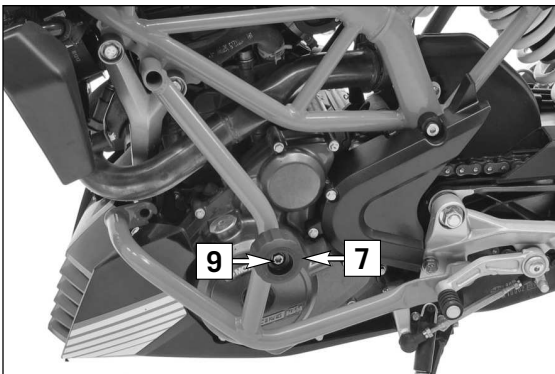


NOTE:

The bushings (8) are not needed in these instructions.

Preassembly

- Remove the screw (10) with the nut.
- Remove the screw (11) on both sides.



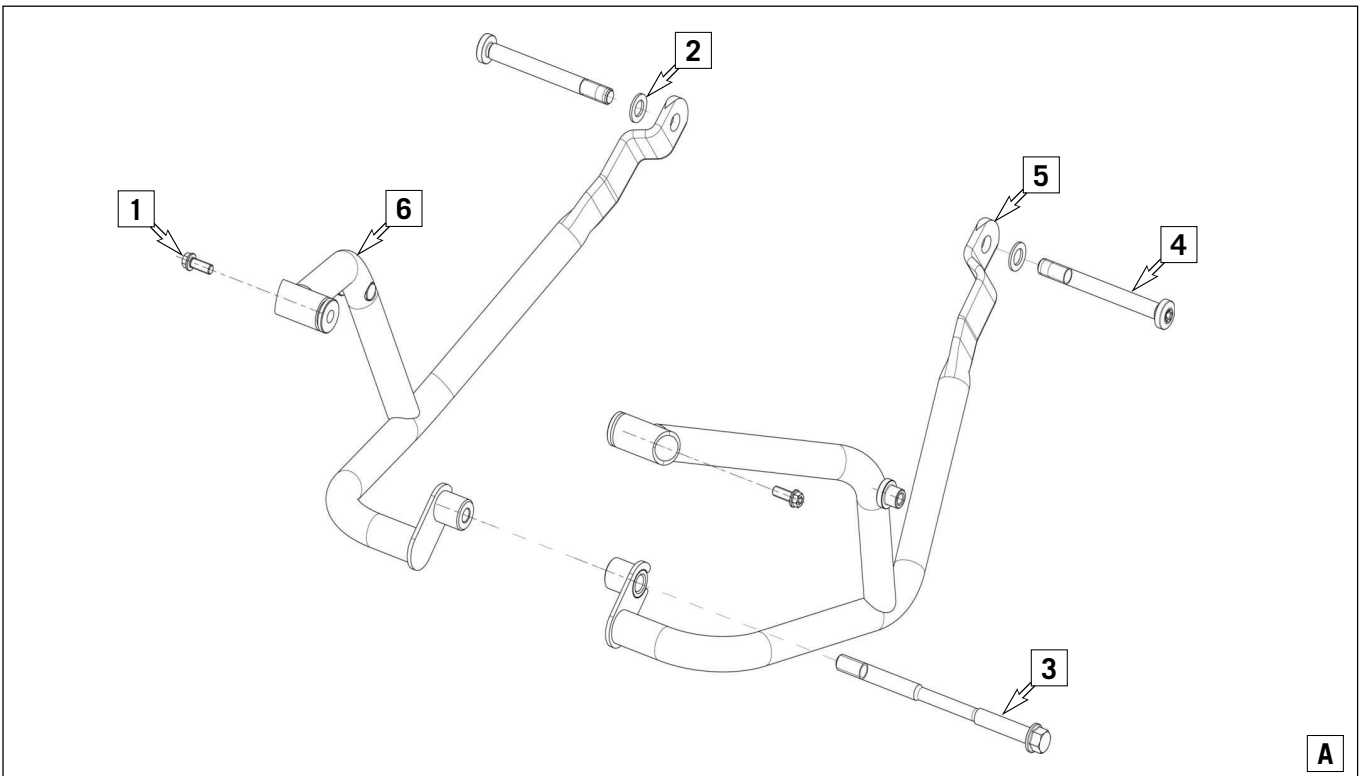
Assembly

- Mount the crash bars on both sides as shown in the drawing (A) (M6 screws with 10 Nm, M10 screws with 45 Nm).
- Mount the frame sliders (7) on both sides with the screws M8x35 (9) (25 Nm).

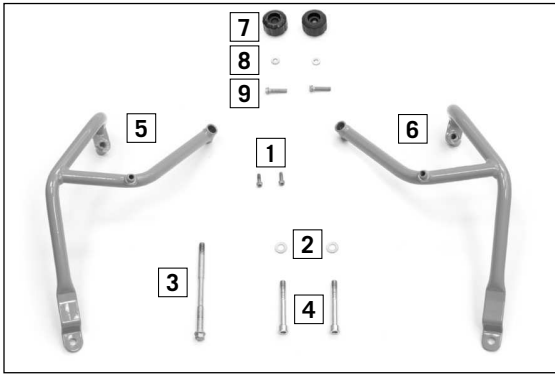
Final assembly

⚠ WARNING

Check all connections for tightness of fit after 50 km.
It is recommended to check all connections regularly for tightness of fit.

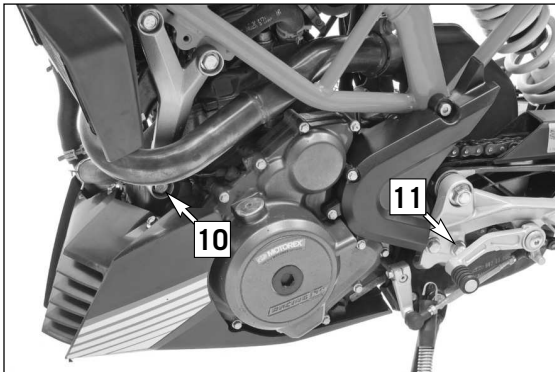


A



Volume della fornitura:

- | | |
|---------------------------------------|-------------|
| N. 2 viti M6x16 (1) | 0025060166 |
| N. 2 rondelle (2) | 0433100003 |
| N. 1 vite M10x160 (3) | 58403014000 |
| N. 2 viti M10x100 (4) | |
| N. 1 barra di protezione sinistra (5) | |
| N. 1 barra di protezione destra (6) | |
| N. 1 set di tamponi di protezione | 90110945000 |
| N. 2 tamponi di protezione (7) | |
| N. 2 boccole (8) | |
| N. 2 viti M8x35 (9) | 0025080356 |

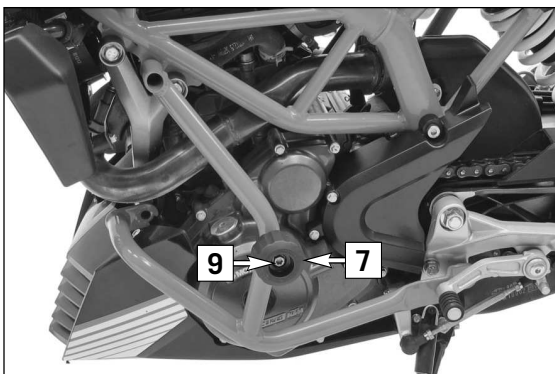


NOTA:

Per le operazioni descritte in questo manuale le boccole (8) non sono necessarie.

Premontaggio

- Rimuovere la vite (10) con il dado.
- Rimuovere la vite (11) su entrambi i lati.



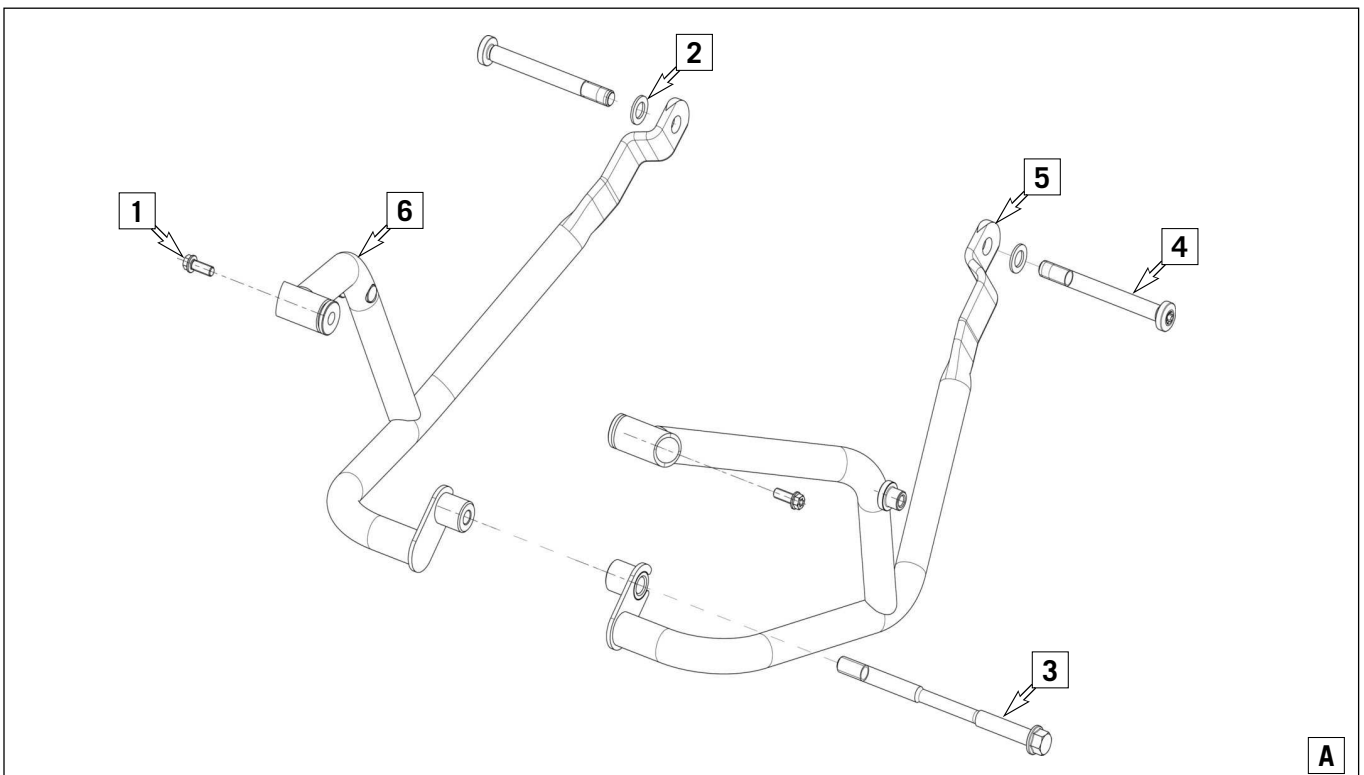
Montaggio

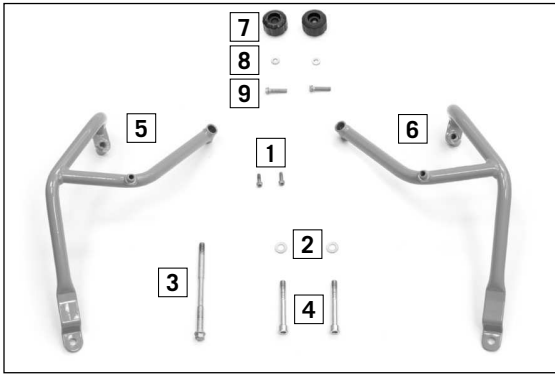
- Montare la barra di protezione su entrambi i lati come indicato nel disegno (A) (viti M6 con una coppia di serraggio di 10 Nm, viti M10 con una coppia di serraggio di 45 Nm).
- Montare il tamponi di protezione (7) su entrambi i lati con le viti M8x35 (9) (25 Nm).

Al termine

⚠ ATTENZIONE

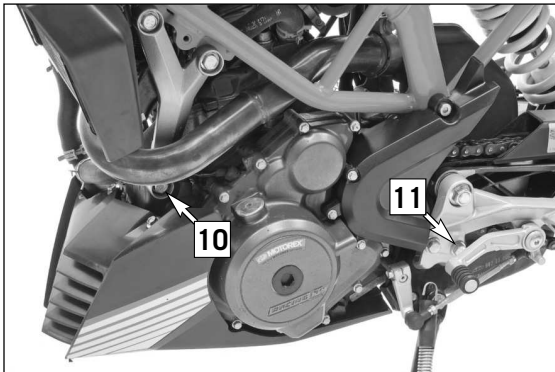
Dopo 50 km controllare che tutti i collegamenti siano ben saldi. Si consiglia di controllare periodicamente che tutti i collegamenti siano ben saldi.





Étendue de la livraison :

2x Vis M6x16 (1)	0025060166
2x Rondelle de calage (2)	0433100003
1x Vis M10x160 (3)	58403014000
2x Vis M10x100 (4)	
1x Arceau de sécurité de gauche (5)	
1x Arceau de sécurité de droite (6)	
1x Set de pare-chute	90110945000
2x Pare-chute (7)	
2x Bague (8)	
2x Vis M8x35 (9)	0025080356

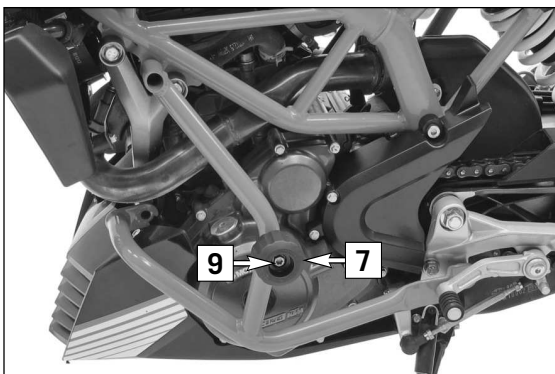


REMARQUE :

Les bagues (8) ne sont pas requises pour cette notice.

Prémontage

- Retirer la vis (10) avec son écrou.
- Retirer la vis (11) des deux côtés.



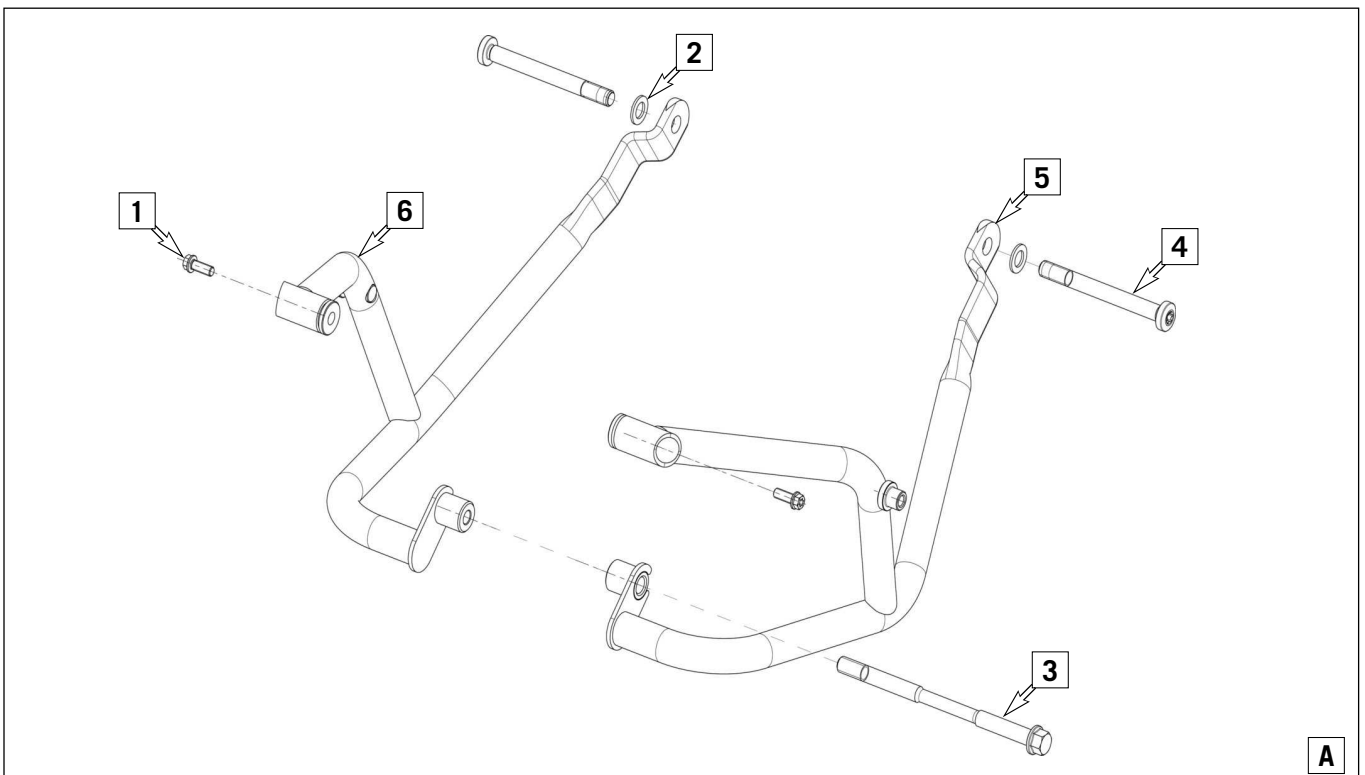
Montage

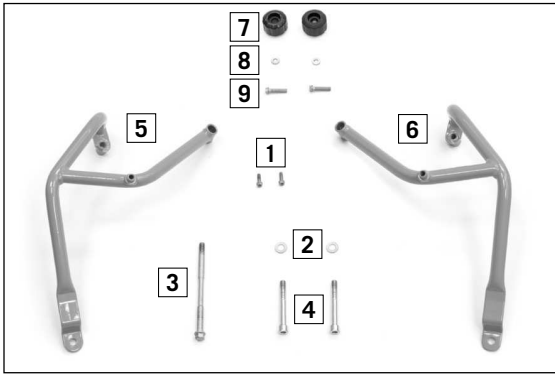
- Monter les arceaux de sécurité des deux côtés, en suivant le plan (A) (vis M6 serrées à 10 Nm, vis M10 à 45 Nm).
- Monter les pare-chute (7) des deux côtés avec les vis M8x35 (9) (25 Nm).

Montage final

⚠ ATTENTION

Au bout de 50 km, vérifier le serrage de tous les assemblages. Il est recommandé de vérifier régulièrement le serrage des assemblages.





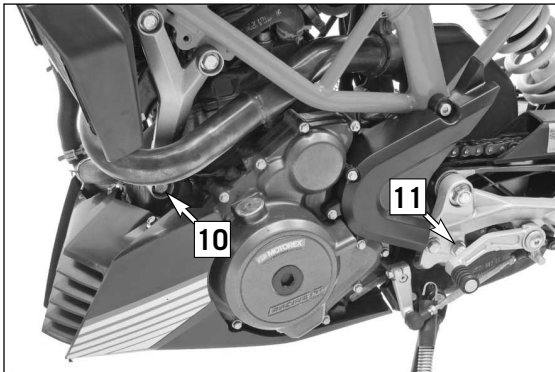
Volumen de suministro:

- 2 tornillos M6x16 (1)
- 2 arandelas (2)
- 1 tornillo M10x160 (3)
- 2 tornillos M10x100 (4)
- 1 arco de protección izquierdo (5)
- 1 arco de protección derecho (6)
- 1 kit de tacos de caída
- 2 tacos de caída (7)
- 2 casquillos (8)
- 2 tornillos M8x35 (9)

0025060166
0433100003
58403014000

90110945000

0025080356

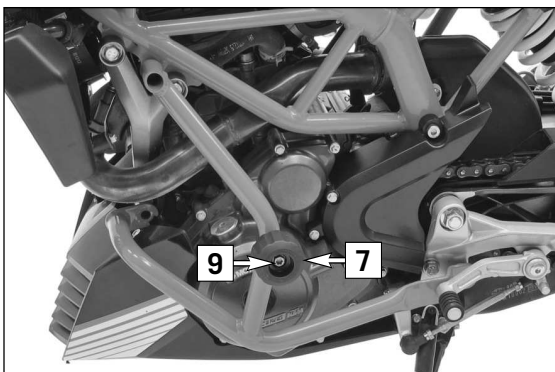


ADVERTENCIA:

Los casquillo (8) no se necesitan con estas instrucciones.

Tareas previas de montaje

- Retirar el tornillo (10) con la tuerca.
- Retirar el tornillo (11) en ambos lados.



Montaje

- Montar el arco de protección en ambos lados tal como se muestra en el esquema (A) (tornillos M6 a 10 Nm, tornillos M10 a 45 Nm).
- Montar los tacos de caída (7) en ambos lados con los tornillos M8x35 (9) (25 Nm).

Trabajos posteriores

⚠ ATENCION

Después de 50 km, comprobar que todas las uniones estén firmes.
Se recomienda comprobar regularmente que todas las uniones estén asentadas firmemente.

