

INFORMATION

KTM PowerParts, HUSQVARNA Motorcycles Accessoires, HUSABERG Pure Tech



MAP SWITCH

KTM AG
Stallhofnerstraße 3
A-5230 Mattighofen
www.ktm.com

Husqvarna Motorcycles GmbH
Stallhofnerstraße 3
A-5230 Mattighofen
www.husqvarna-motorcycles.com

KTM AG
Division HUSABERG
Stallhofnerstraße 3
A-5230 Mattighofen
www.husaberg.com

51539974200
76039974000
77239974200

11.2015
3.211.685



3 DEUTSCH

Wir freuen uns, dass Sie sich für dieses Produkt entschieden haben.

Unser hochwertiges Qualitätsprodukt ist rennerprobt und wurde speziell für sportliche Herausforderungen entwickelt. Eine korrekte Montage des Produktes ist unerlässlich, um ein Maximum an Sicherheit und Funktionalität gewährleisten zu können. Bitte befolgen Sie daher die Montageanleitung oder wenden Sie sich an Ihren autorisierten Fachhändler.

Für falsche Montage oder Verwendung dieses Produktes kann der (Quasi-)Hersteller bzw. Lieferant nicht zur Verantwortung gezogen werden.

Vielen Dank.

6 ENGLISH

Thank you for choosing this product.

Our high quality product has been tested under racing conditions and was developed specifically for use in sports activities. Correct installation of the product is essential to ensure that a maximum degree of safety and functionality is achieved. Therefore, please follow the installation instructions or contact your authorized dealer.

The (quasi) manufacturer or supplier cannot be held responsible for products that are incorrectly mounted or inappropriately used.

Thank you.

9 ITALIANO

Grazie per aver scelto questo prodotto.

Questo nostro prodotto di pregiata qualità è collaudato nelle competizioni ed è stato sviluppato specificamente per gare sportive. Il montaggio corretto del prodotto è fondamentale per garantirne la massima sicurezza e funzionalità. Rispetti quindi le istruzioni di montaggio o rivolgerti al proprio concessionario autorizzato.

Il produttore (detentore del marchio)/fornitore non può essere considerato responsabile per un montaggio o impiego errato del presente prodotto.

Vi ringraziamo per l'attenzione!

12 FRANÇAIS

Merci d'avoir porté votre choix sur ce produit.

Notre produit de haute qualité est éprouvé pour les compétitions et a été conçu spécialement pour un usage sportif. Un montage approprié du produit est indispensable pour garantir une sécurité et une fonctionnalité maximales du véhicule. C'est pourquoi nous vous invitons à suivre scrupuleusement le manuel de montage ou à vous adresser à votre revendeur agréé.

En cas de montage ou d'utilisation non conformes de ce produit, le (quasi) constructeur ou le fournisseur déclinent toute responsabilité.

Merci !

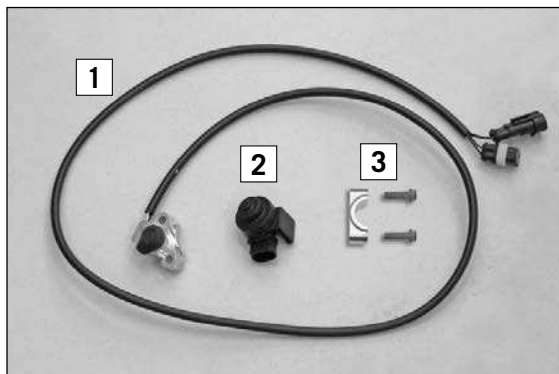
15 ESPAÑOL

Le agradecemos que se haya decidido por este producto.

Este producto de alta calidad está probado para la competición y se ha desarrollado específicamente para las exigencias de este deporte. Para poder garantizar los máximos niveles de seguridad y funcionalidad, es imprescindible que el producto se monte correctamente. Por este motivo, es muy importante que siga las instrucciones del manual de montaje o que se ponga en contacto con su concesionario autorizado.

El (cuasi) fabricante y el proveedor de este producto no se harán responsables del montaje y el uso incorrectos.

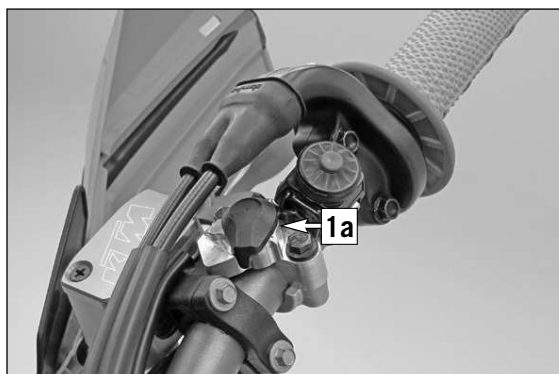
¡Muchas gracias!



Lieferumfang 51539974200
1x Zündkurvenschalter-Set (1)

Lieferumfang 76039974000
1x Zündkurvenschalter-Set (1)
1x Montagekit LC4 (3)

Lieferumfang 77239974200
1x Zündkurvenschalter-Set (1)
1x Umschalter Motorsteuerung (2)



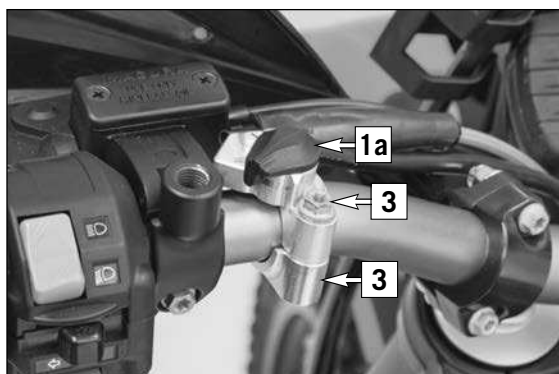
Vorarbeiten

- Sitzbank entfernen bzw. hochklappen (siehe Bedienungsanleitung).
- Tank entfernen (siehe Bedienungsanleitung, nicht bei 690 SMC, 690 Enduro und Freeride).
- Scheinwerfermaske entfernen (siehe Bedienungsanleitung, nur LC4).

Montage

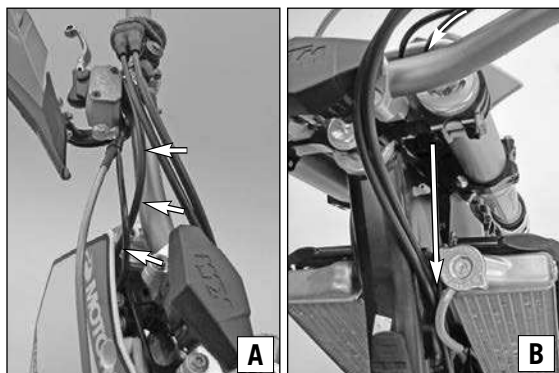
51539974200 und 77239974200:

- Schelle der Bremsarmatur demontieren und Zündkurvenschalter (1a) montieren.



76039974000:

- Zündkurvenschalter (1a) mit Montagekit (3) montieren.

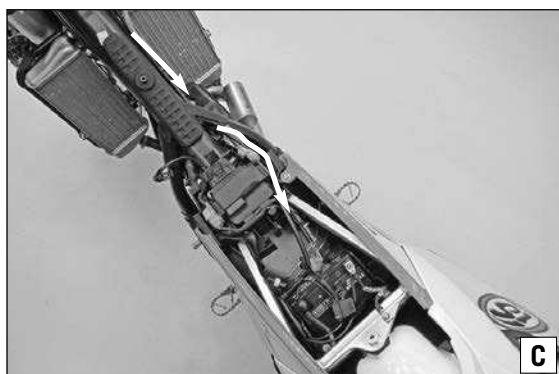


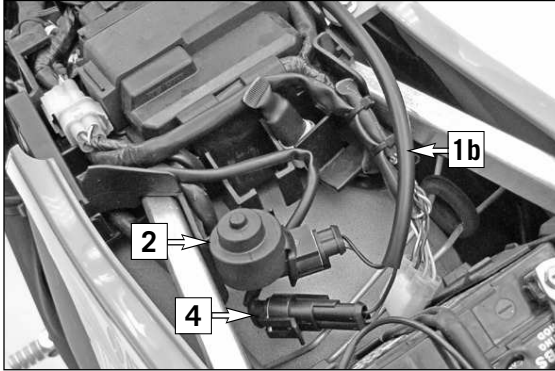
Montage Kabel 77239974200:

- Zündkurvenschalterkabel am Hauptkabelstrang mit nach hinten verlegen (Bild A - C).

HINWEIS:

Bei der Freeride 350 befindet sich der Stecker für die Zündkurvenverstellung unter der Scheinwerfermaske.





- Zündkurvenschalterkabel (1b) am Umschalter Motorsteuerung (2) und am Fahrzeugkabelstrang (4) anschließen.
- Umschalter Motorsteuerung an der serienmäßig bereits vorhandenen Haltetasche montieren.

! VORSICHT

Kabel sauber und knickfrei verlegen und mit Kabelbindern sichern. Darauf achten, dass der volle Lenkeinschlag gewährleistet ist.

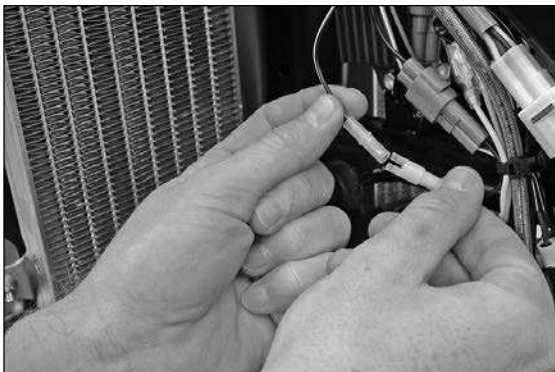


51539974200:

- Zündkurvenschalterkabel hinter der Scheinwerfermaske bis hinter den Kühler verlegen.

! VORSICHT

Kabel sauber und knickfrei verlegen und mit Kabelbindern sichern. Darauf achten, dass der volle Lenkeinschlag gewährleistet ist.



- Steckverbindung für Zündkurvenverstellung trennen

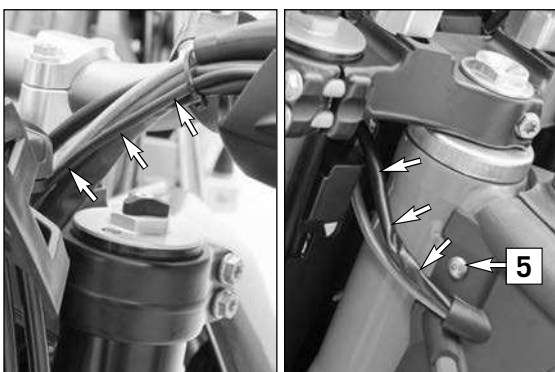
HINWEIS:

Die Lage der Steckverbindung ist der Bedienungsanleitung des Fahrzeuges zu entnehmen.

Bei der Freeride 250 befindet sich der Stecker für die Zündkurvenverstellung unter der Scheinwerfermaske.

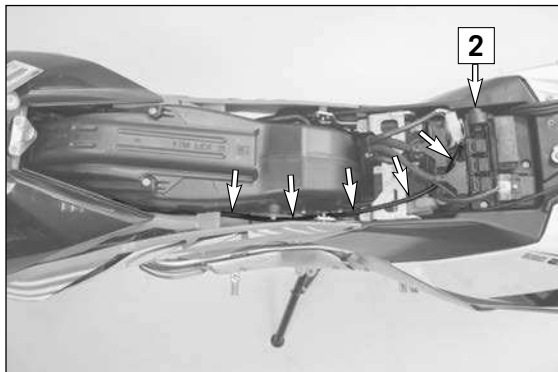


- Die beiden Stecker des Schalters mit den freien Steckern der Zündkurvenverstellung verbinden.

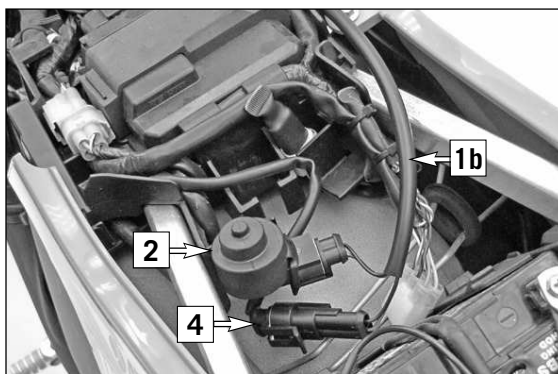


Montage Kabel 76039974000:

- Schraube (5) entfernen und Zündkurvenschalterkabel entlang der Kupplungsleitung nach hinten verlegen.
- Schraube (5) festziehen.



- Zündkurvenschalterkabel nach hinten bis zum Umschalter Motorsteuerung (2) verlegen.



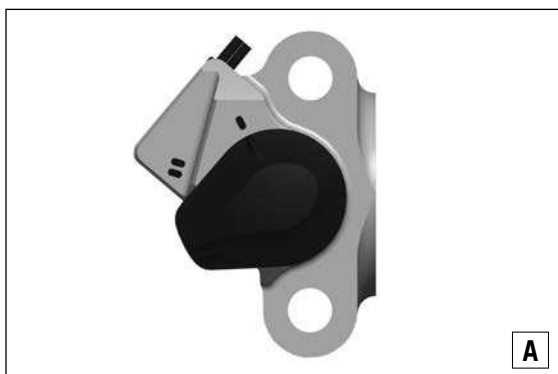
- Zündkurvenschalterkabel (1b) am Umschalter Motorsteuerung (2) und am Fahrzeugkabelstrang (4) anschließen.

! VORSICHT

Kabel sauber und knickfrei verlegen und mit Kabelbindern sichern. Darauf achten, dass der volle Lenkeinschlag gewährleistet ist.

Nacharbeiten

- Scheinwerfermaske montieren (siehe Bedienungsanleitung, nur LC4).
- Tank montieren (siehe Bedienungsanleitung; nicht bei 690 SMC und 690 Enduro).
- Sitzbank montieren (siehe Bedienungsanleitung).



Einstellmöglichkeiten 2-Takt

Zündkurvenschalter (Bild A):

- Pos. 1 -> Zündkurve Performance (höhere Leistung).
- Pos. 2 -> Zündkurve Soft (softere Leistungsentfaltung).

Einstellmöglichkeiten 4-Takt LC4

Zündkurvenschalter (Bild A):

- Pos. 1 -> Zündkurve Standard.
- Pos. 2 -> Zuvor gewählte Zündkurve am Umschalter Motorsteuerung



Umschalter Motorsteuerung (Bild B):

- Pos. 1 = Wet-Condition (softe Leistungsentfaltung)
- Pos. 2 = Advanced (aggressive Leistungsentfaltung)
- Pos. 3, 4, 5, 6, 7, 8, 9, 0 = Standard

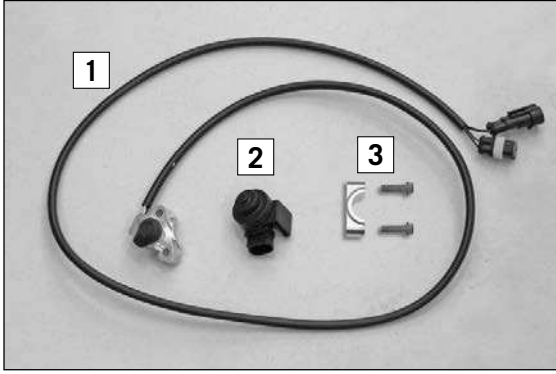
HINWEIS:

Wird die Zündkurve während der Fahrt umgestellt, wird diese nicht sofort aktiviert. Die gewählte Zündkurve wird erst bei Leerlaufdrehzahl und geschlossenem Gashahn aktiv.

Ersatzteile:

- Kabel Zündkurvenschalter 4-Takt
- Kabel Zündkurvenschalter 2-Takt
- Umschalter Motorsteuerung

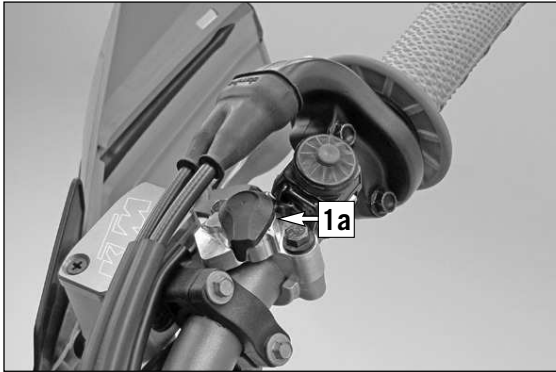
- 77239974150
- 51539974050
- 76511010000



Scope of delivery 51539974200
1x map switch set (1)

Scope of delivery 76039974000
1x map switch set (1)
1x LC4 assembly kit (3)

Scope of delivery 77239974200
1x map switch set (1)
1x motor control selector switch (2)



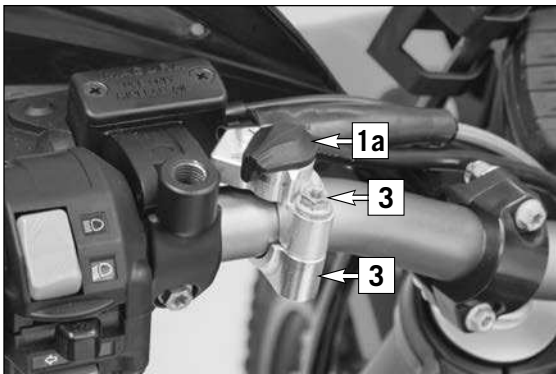
Preparations

- Remove/fold up the seat (see the Owner's Manual).
- Remove tank (see Owner's Manual; not for 690 SMC, 690 Enduro and Freeride).
- Remove the headlight mask (see Owner's Manual, LC4 only).

Assembly

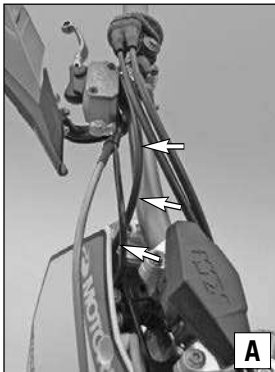
51539974200 und 77239974200:

- Remove the clamp of the brake handle assembly and mount the map switch (1a).



76039974000:

- Mount the map switch (1a) with assembly kit (3).

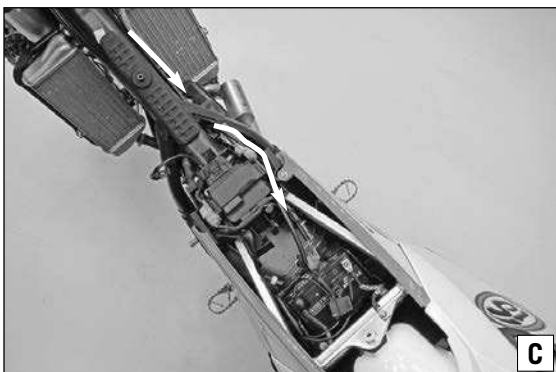


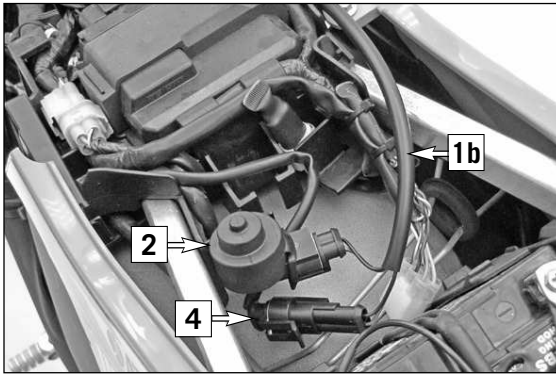
Cable assembly, 77239974200:

- Route the map switch cable to the back with the main wiring harness (Figure A - C).

NOTE:

On the Freeride 350, the connector for the ignition timing adjuster is located underneath the headlight mask.





- Connect the map switch cable (1b) to the motor control selector switch (2) and to the vehicle wiring harness (4).
- Mount the motor control selector switch on the mounting tab that is already standard equipment on the motorcycle.

! CAUTION

Route the cable neatly and without bends and tie it with cable binders. Ensure that the handlebar can turn all the way.

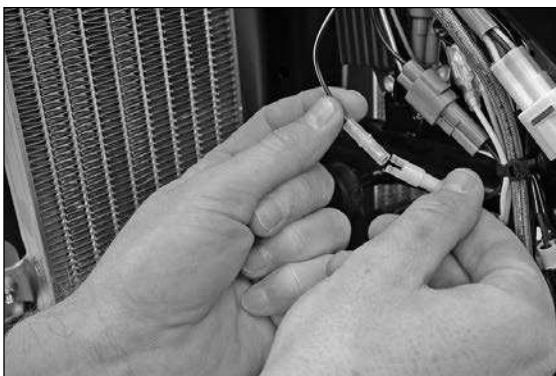


51539974200:

- Route the map switch cable from behind the headlight mask to behind the radiator.

! CAUTION

Route the cable neatly and without bends and tie it with cable binders. Ensure that the handlebar can turn all the way.



- Disconnect the plug-in connection for the ignition timing adjuster.

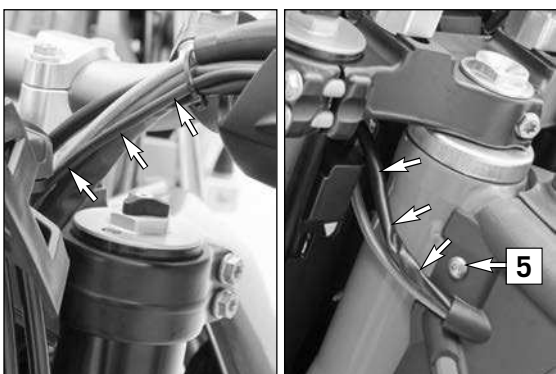
NOTE:

The position of the plug-in connection is described in the Owner's Manual of the vehicle.

On the Freeride 250, the connector for the ignition timing adjuster is located underneath the headlight mask.

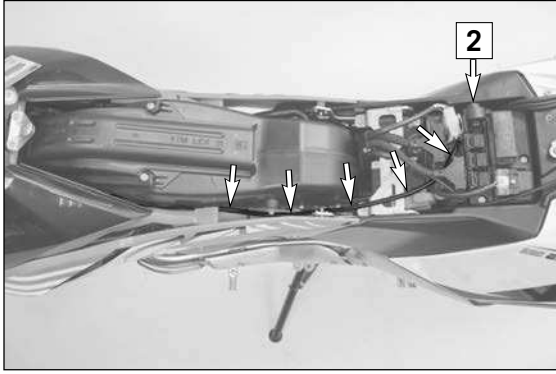


- Connect both connectors of the switch with the vacant connectors of the ignition timing adjuster.

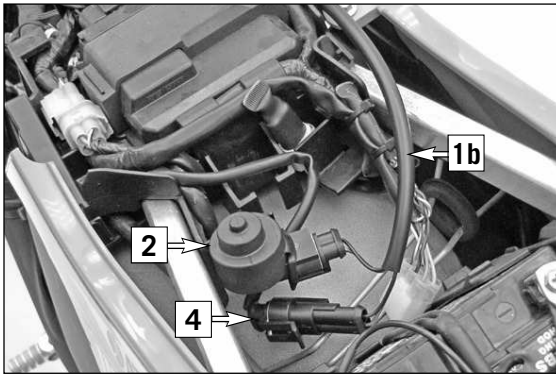


Mounting of 76039974000 cable:

- Remove the screw (5) and lay the map switch cable along the clutch line towards the rear.
- Tighten the screw (5).



- Lay the map cable switch towards the rear to the motor control selector switch (2).



- Connect the map switch cable (1b) to the motor control selector switch (2) and to the vehicle wiring harness (4).

! CAUTION

Route the cable neatly and without bends and tie it with cable binders. Ensure that the handlebar can turn all the way.

Final steps

- Mount the headlight mask (see Owner's Manual, LC4 only).
- Mount the tank (see Owner's Manual; not for 690 SMC and 690 Enduro).
- Mount the seat (see the Owner's Manual).



Adjustments, 2-stroke

Map switch (Figure A):

- Pos. 1 -> Performance ignition timing map (height performance).
- Pos. 2 -> Soft ignition timing map (gentle power development).

Adjustments, 4-stroke LC4

Map switch (Figure A):

- Pos. 1 -> Standard ignition timing map.
- Pos. 2 -> Previously selected ignition timing map on motor control selector switch



Motor control selector switch (Figure B):

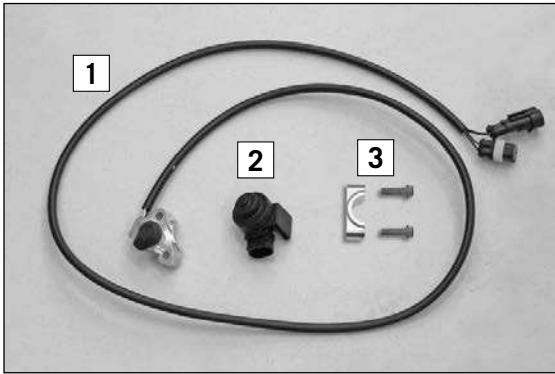
- Pos. 1 = Wet condition (gentle power development)
- Pos. 2 = Advanced (aggressive power development)
- Pos. 3, 4, 5, 6, 7, 8, 9, 0 = Standard

NOTE:

If the ignition timing map is changed during a ride, it is not activated immediately. The selected ignition timing map does not go into effect until the motorcycle is at idle speed and the throttle is closed.

Spare parts:

- Map switch cable 4-stroke 77239974150
- Map switch cable 2-stroke 51539974050
- Motor control selector switch 76511010000



Volume della fornitura 51539974200

N. 1 set interruttore curva d'accensione (1)

Volume della fornitura 76039974000

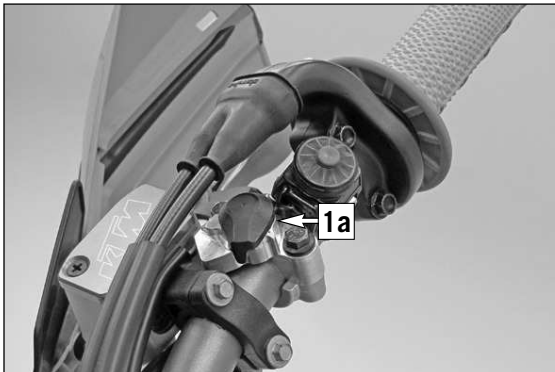
N. 1 set interruttore curva d'accensione (1)

N. 1 kit di montaggio LC4 (3)

Volume della fornitura 77239974200

N. 1 set interruttore curva d'accensione (1)

N. 1 commutatore della centralina motore (2)



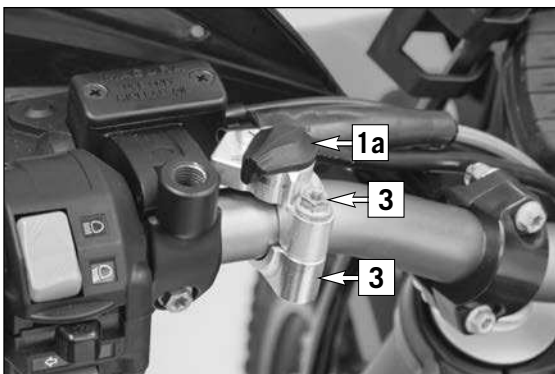
Operazioni preliminari

- Rimuovere/ sollevare la sella (vedere il manuale d'uso).
- Rimuovere il serbatoio (vedere il manuale d'uso, non sui modelli 690 SMC, 690 Enduro e Freeride).
- Rimuovere la mascherina portafaro (vedere il manuale d'uso, solo sui modelli LC4).

Montaggio

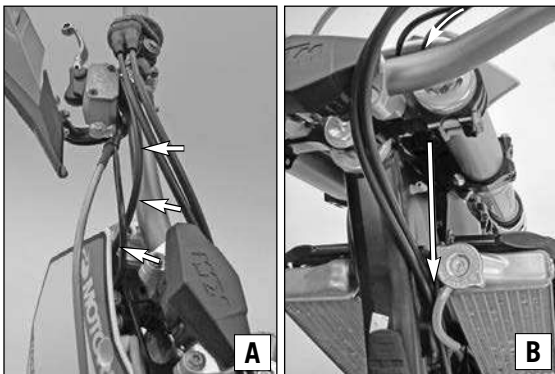
51539974200 und 77239974200:

- Smontare la fascetta del gruppo completo della leva del freno anteriore e montare l'interruttore curva d'accensione (1a).



76039974000:

- Montare l'interruttore curva d'accensione (1a) con il kit di montaggio (3).

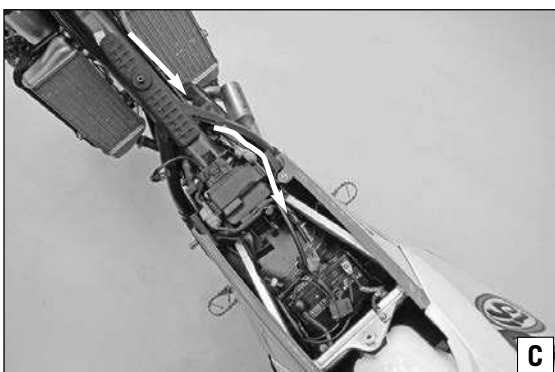


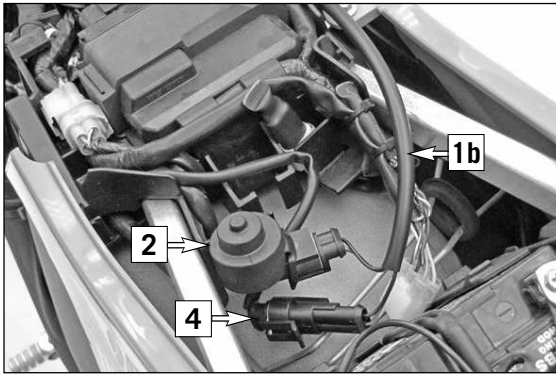
Montaggio cavo modelli 77239974200:

- Dal cablaggio principale, portare il cavo dell'interruttore curva d'accensione verso la parte posteriore del veicolo (figura A - C).

NOTA:

Sui modelli Freeride 350 il connettore di regolazione della curva d'accensione si trova sotto la mascherina portafaro.





- Collegare il cavo dell'interruttore curva d'accensione (**1b**) al commutatore della centralina motore (**2**) e al cablaggio del veicolo (**4**).
- Montare il commutatore della centralina motore sulla linguetta di arresto presente di serie.

! AVVERTIMENTO

Sistemare ordinatamente il cavo, fissandolo con le fascette serracavi, in modo da non formare pieghe. Assicurarsi che l'angolo di sterzata venga mantenuto appieno.

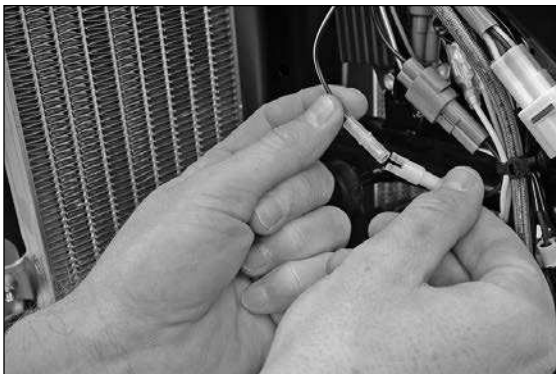


51539974200:

- Sistemare il cavo dell'interruttore curva d'accensione dietro la mascherina portafaro e portarlo fin dietro il radiatore.

! AVVERTIMENTO

Sistemare ordinatamente il cavo, fissandolo con le fascette serracavi, in modo da non formare pieghe. Assicurarsi che l'angolo di sterzata venga mantenuto appieno.



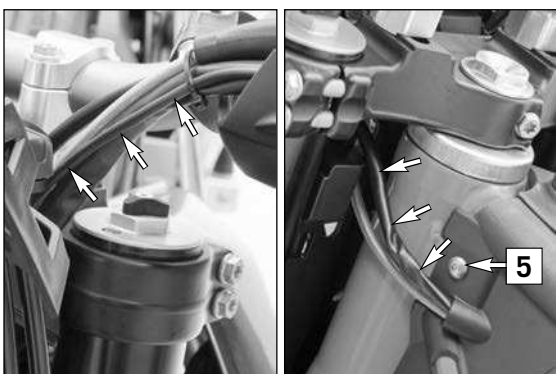
- Scollegare il connettore di regolazione della curva d'accensione

NOTA:

La posizione del connettore è indicata nel manuale d'uso del veicolo. Sui modelli Freeride 250 il connettore di regolazione della curva d'accensione si trova sotto la mascherina portafaro.

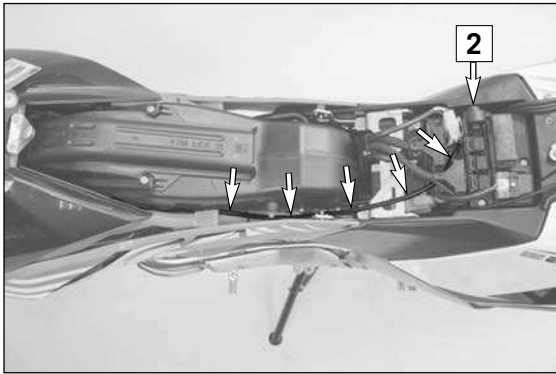


- Collegare i due connettori dell'interruttore con i connettori liberi preposti alla regolazione della curva d'accensione.

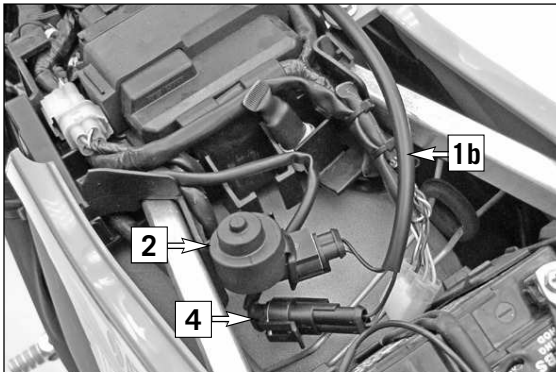


Montaggio cavo 76039974000:

- Rimuovere la vite (**5**) e sistemare il cavo dell'interruttore curva d'accensione lungo la tubazione della frizione verso la parte posteriore del veicolo.
- Serrare la vite (**5**).



- Sistemare il cavo dell'interruttore curva d'accensione verso la parte posteriore del veicolo, fino al commutatore della centralina motore (2).



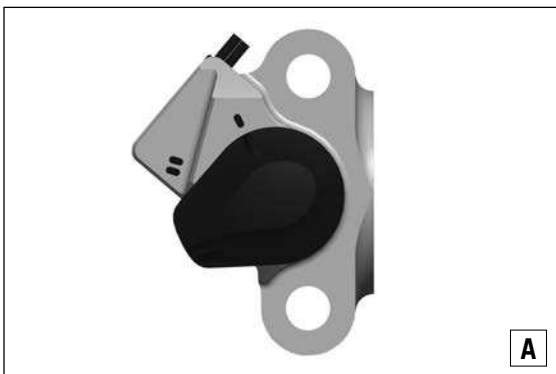
- Collegare il cavo dell'interruttore curva d'accensione (1b) al commutatore della centralina motore (2) e al cablaggio del veicolo (4).

! AVVERTIMENTO

Sistemare ordinatamente il cavo, fissandolo con le fascette serracavi, in modo da non formare pieghe. Assicurarsi che l'angolo di sterzata venga mantenuto appieno.

Operazioni successive

- Montare la mascherina portafaro (vedere il manuale d'uso, solo modelli LC4).
- Montare il serbatoio (vedere il manuale d'uso, non sui modelli 690 SMC e 690 Enduro).
- Montare la sella (vedere il manuale d'uso).



Opzioni di regolazione per i modelli a 2 tempi

Interruttore curva d'accensione (figura A):

- Pos. 1 -> Curva d'accensione Performance (incremento della potenza).
- Pos. 2 -> Curva d'accensione Soft (erogazione dolce della potenza).

Opzioni di regolazione per i modelli a 4 tempi LC4

Interruttore curva d'accensione (figura A):

- Pos. 1 -> Curva d'accensione standard.
- Pos. 2 -> Curva d'accensione precedentemente selezionata attraverso il commutatore della centralina motore



Commutatore centralina motore (figura B):

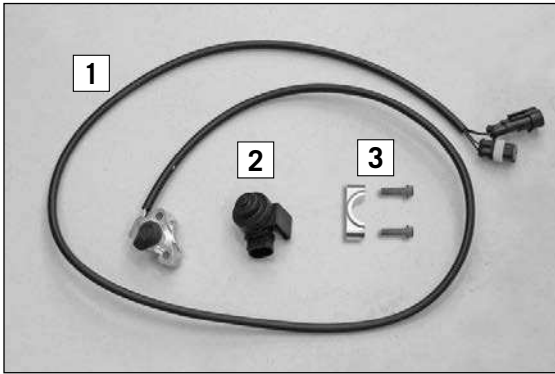
- Pos. 1 = Wet Condition (erogazione dolce della potenza)
- Pos. 2 = Advanced (erogazione aggressiva della potenza)
- Pos. 3, 4, 5, 6, 7, 8, 9, 0 = Standard

NOTA:

Se si modifica la curva d'accensione durante la marcia, la nuova regolazione non viene attivata immediatamente. La curva d'accensione selezionata viene impostata solo nel momento in cui il regime scende al minimo e la valvola del gas è chiusa.

Parti di ricambio:

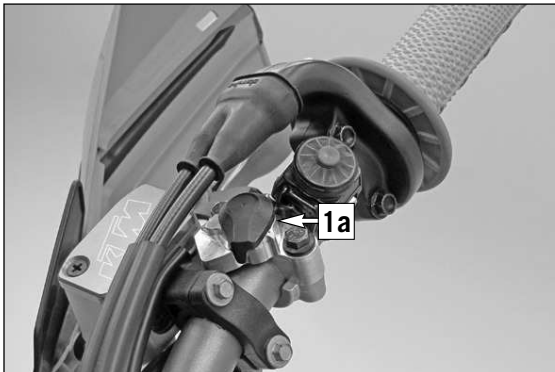
- cavo dell'interruttore curva d'accensione 4 tempi 77239974150
- cavo dell'interruttore curva d'accensione 2 tempi 51539974050
- commutatore della centralina motore 76511010000



Contenu de la livraison 51539974200
1x Set d'interrupteurs de courbe d'allumage (1)

Contenu de la livraison 76039974000
1x Set d'interrupteurs de courbe d'allumage (1)
1x Kit de montage LC4 (3)

Contenu de la livraison 77239974200
1x Set d'interrupteurs de courbe d'allumage (1)
1x Commutateur commande moteur (2)



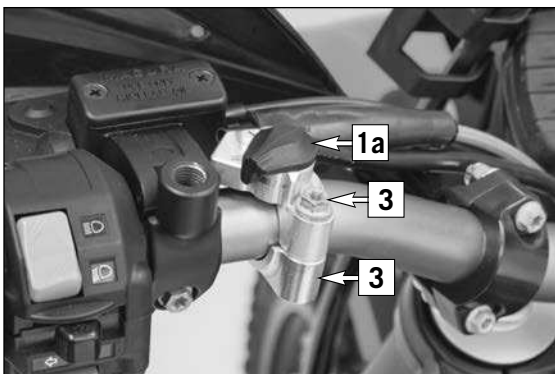
Travaux préliminaires

- Retirer et relever la selle (voir le manuel d'utilisation).
- Enlever le réservoir (voir le manuel d'utilisation, pas sur les modèles, 690 SMC, 690 Enduro et Freeride).
- Retirer la plaque-phare (voir le manuel d'utilisation, seulement LC4).

Montage

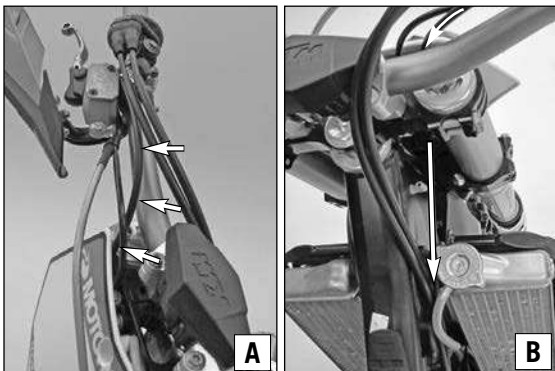
51539974200 und 77239974200:

- Retirer le collier de l'armature de frein et monter l'interrupteur de courbe d'allumage (1a).



76039974000:

- Monter l'interrupteur de courbe d'allumage (1a) avec le kit de montage (3).

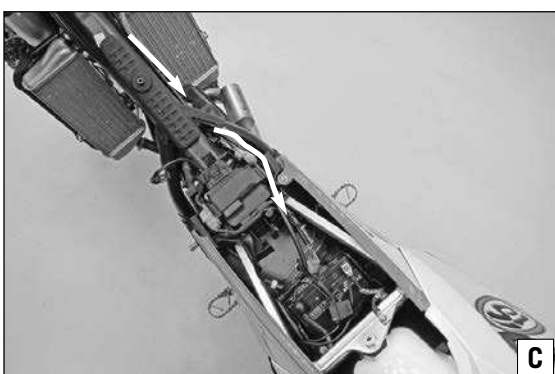


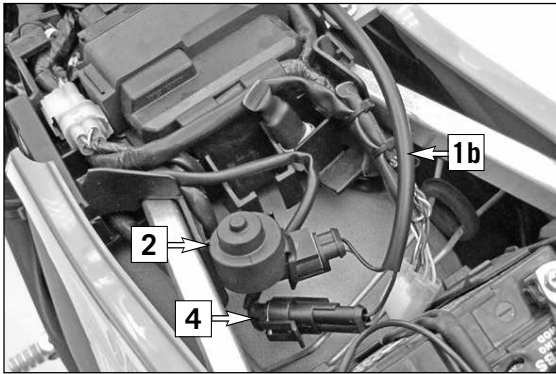
Montage câble 77239974200:

- Faire passer le câble de l'interrupteur de courbe d'allumage dans le faisceau principal vers l'arrière (figure A - C).

REMARQUE :

Sur la Freeride 350, le connecteur du dispositif de réglage des courbes d'allumage se trouve sous la plaque-phare.





- Raccorder le câble de l'interrupteur de courbe d'allumage (1b) au commutateur de commande moteur (2) et au faisceau de câbles du véhicule (4).
- Monter le commutateur de commande moteur à l'attache de série déjà en place.

! ATTENTION

Veiller à un passage bien net et sans pliures du câble et utiliser des serre-câble pour le fixer. Veiller à ce que le guidon puisse braquer complètement.



51539974200:

- Faire passer le câble de l'interrupteur de courbe d'allumage derrière la plaque-phare jusque derrière le radiateur.

! ATTENTION

Veiller à un passage bien net et sans pliures du câble et utiliser des serre-câble pour le fixer. Veiller à ce que le guidon puisse braquer complètement.



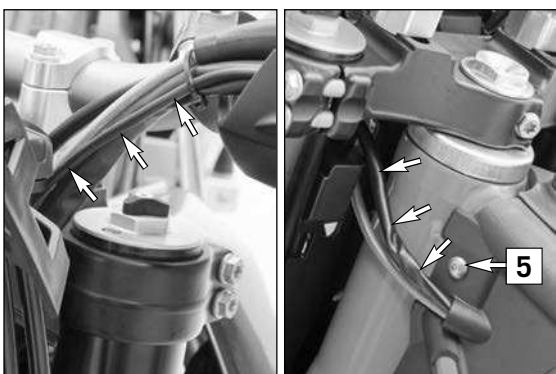
- Débrancher la fiche de connexion du dispositif de réglage des courbes d'allumage.

REMARQUE :

La position de cette fiche de connexion est indiquée dans le manuel d'utilisation du véhicule.
Sur la Freeride 250, le connecteur pour la courbe d'allumage se trouve sous la plaque-phare.

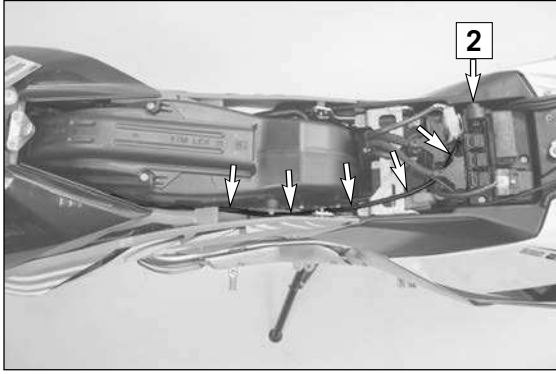


- Relier les deux connecteurs de l'interrupteur avec les fiches libres du dispositif de réglage des courbes d'allumage.

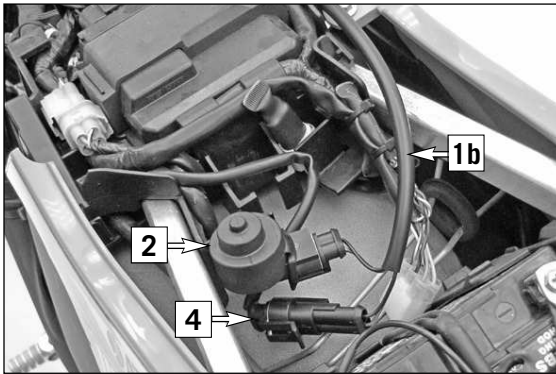


Montage câble 76039974000:

- Retirer la vis (5) et faire passer le câble de l'interrupteur de courbe d'allumage le long de la conduite d'embrayage, vers l'arrière.
- Serrer la vis (5).



- Faire passer le câble de l'interrupteur de courbe d'allumage vers l'arrière jusqu'au commutateur de la commande moteur (2).



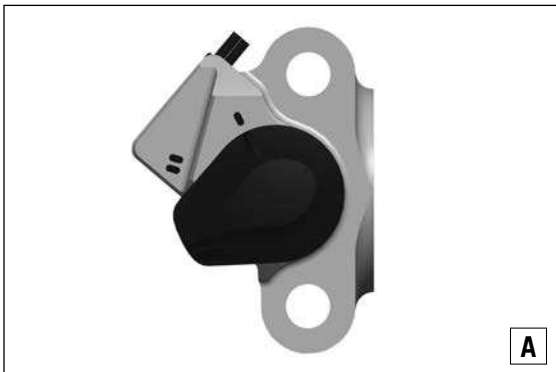
- Raccorder le câble de l'interrupteur de courbe d'allumage (1b) au commutateur de commande moteur (2) et au faisceau de câbles du véhicule (4).

! ATTENTION

Veiller à un passage bien net et sans pliures du câble et utiliser des serre-câble pour le fixer. Veiller à ce que le guidon puisse braquer complètement.

Travaux ultérieurs

- Monter la plaque-phare (voir le manuel d'utilisation, seulement LC4).
- Monter le réservoir (voir le manuel d'utilisation, pas sur les modèles, 690 SMC et 690 Enduro).
- Monter la selle (voir le manuel d'utilisation).



Possibilités de réglage à deux temps

Interrupteur de courbes d'allumage (figure A) :

- Pos. 1 -> Performance de la courbe d'allumage (puissance supérieure).
- Pos. 2 -> Courbe d'allumage Soft (montée en puissance en douceur).

Possibilités de réglage à quatre temps LC4

Interrupteur de courbes d'allumage (figure A) :

- Pos. 1 -> Courbe d'allumage standard.
- Pos. 2 -> Courbe d'allumage sélectionnée auparavant sur le commutateur Commande moteur



Commutateur commande moteur (figure B) :

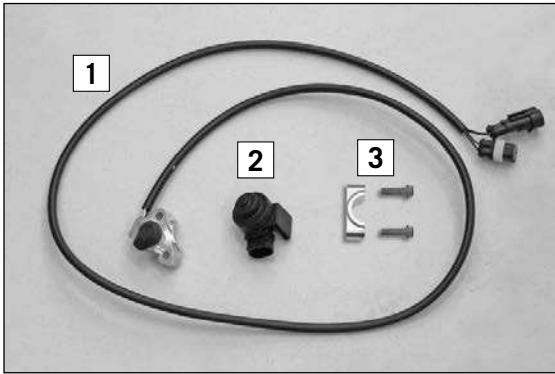
- Pos. 1 = Condition Wet (montée en puissance en douceur)
- Pos. 2 = Advanced (montée en puissance agressive)
- Pos. 3, 4, 5, 6, 7, 8, 9, 0 = Standard

REMARQUE :

Si la courbe d'allumage est sélectionnée en cours de conduite, elle ne sera pas activée immédiatement. La courbe d'allumage sélectionnée ne sera activée qu'une fois le moteur au ralenti et avec la manette d'accélération fermée.

Pièces détachées:

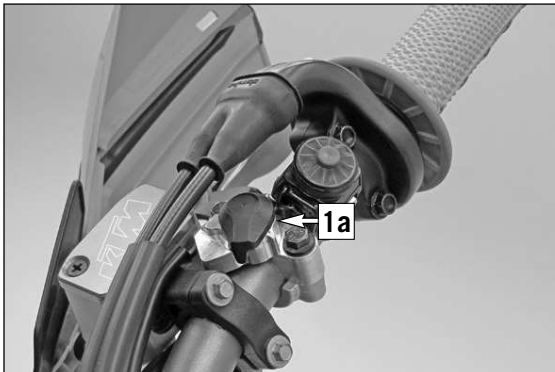
- câble de l'interrupteur de courbe d'allumage à quatre temps 77239974150
- câble de l'interrupteur de courbe d'allumage à deux temps 51539974050
- Commutateur commande moteur 76511010000



Volumen de suministro 51539974200
1 kit de interruptor de curvas de encendido (1)

Volumen de suministro 76039974000
1 kit de interruptor de curvas de encendido (1)
1 kit de montaje LC4 (3)

Volumen de suministro 77239974200
1 kit de interruptor de curvas de encendido (1)
1 conmutador para centralita electrónica del motor (2)



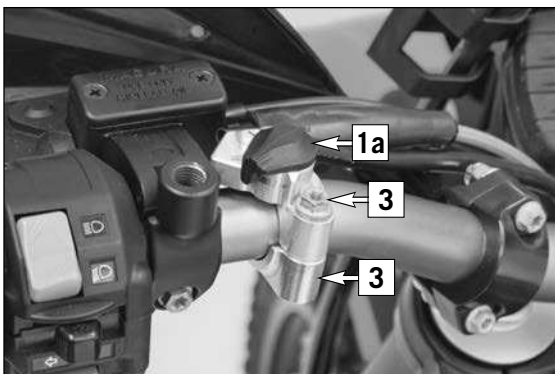
Trabajos previos

- Desmontar o levantar el asiento (véase el manual de instrucciones).
- Quitar el depósito (véase el manual de instrucciones, salvo 690 SMC, 690 Enduro y Freeride).
- Quitar la cubierta del faro (véase el manual de instrucciones, solo LC4).

Montaje

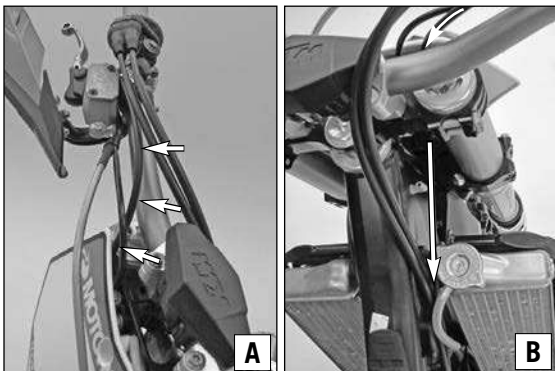
51539974200 und 77239974200:

- Desmontar la abrazadera del guarnecido del freno y montar el interruptor de curvas de encendido (1a).



76039974000:

- Montar el interruptor de curvas de encendido (1a) con el kit de montaje (3).

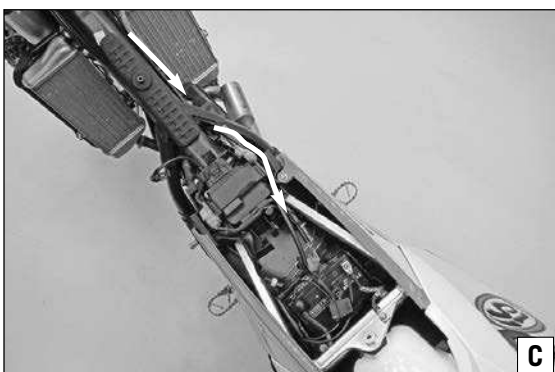


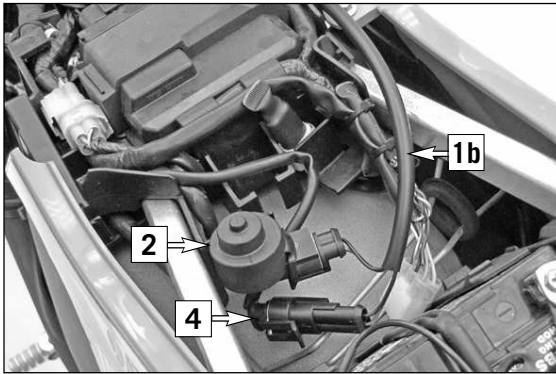
Montaje del cable de 77239974200:

- Tender el cable del interruptor de curvas de encendido junto al mazo de cables principal hacia atrás (figuras A - C).

NOTA:

En la Freeride 350, el conector de regulación de curvas de encendido se encuentra debajo de la cubierta del faro.





- Conectar el cable del interruptor de curvas de encendido (1b) al conmutador de la centralita electrónica del motor (2) y al mazo de cables del vehículo (4).
- Montar el conmutador de la centralita electrónica del motor en la brida de sujeción de serie.

! AVISO

Tender el cable limpiamente y sin dobleces y asegurarlo con cintas sujetacables. Prestar atención de que el manillar pueda realizar todo su recorrido.

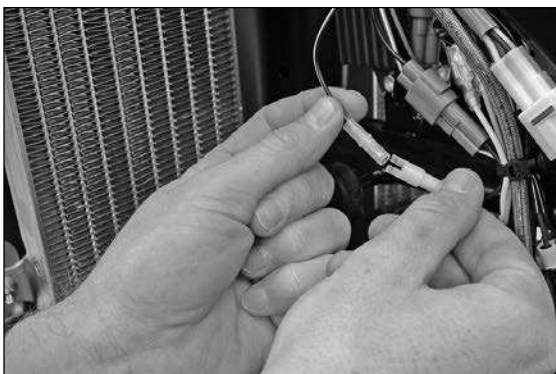


51539974200:

- Tender el cable del interruptor de curvas de encendido por detrás de la cubierta del faro hasta detrás del radiador.

! AVISO

Tender el cable limpiamente y sin dobleces y asegurarlo con cintas sujetacables. Prestar atención de que el manillar pueda realizar todo su recorrido.



- Desenchufar el conector de regulación de curvas de encendido.

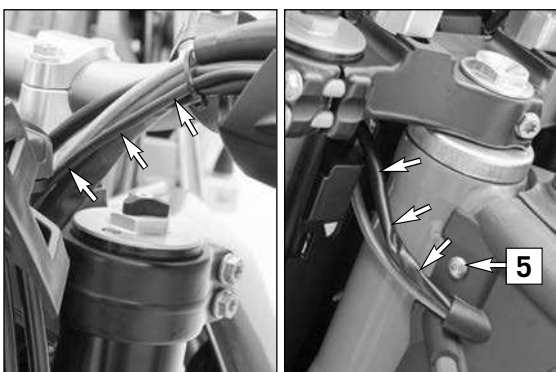
NOTA:

Consultar la posición del conector en el manual de instrucciones del vehículo.

En la Freeride 250, el conector de regulación de curvas de encendido se encuentra debajo de la cubierta del faro.

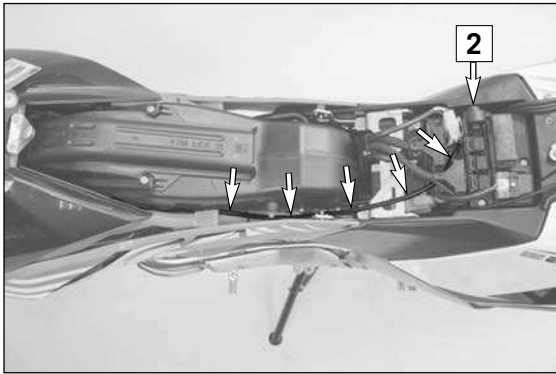


- Conectar los dos conectores del interruptor con los conectores libres de la regulación de curvas de encendido.

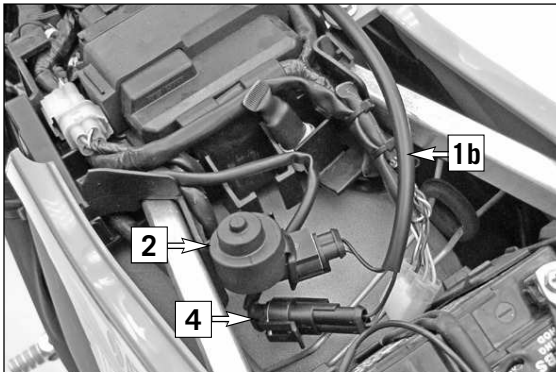


Montaje del cable 76039974000:

- Retirar el tornillo (5) y tender el cable del interruptor de curvas de encendido hacia atrás a lo largo del tubo del embrague.
- Apretar el tornillo (5).



- Tender el cable del interruptor de curvas de encendido hacia atrás hasta el conmutador de la centralita electrónica del motor (2).



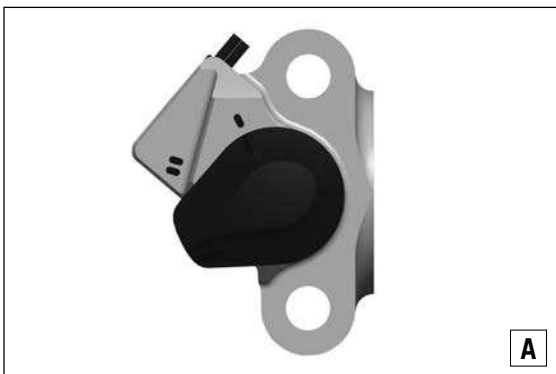
- Conectar el cable del interruptor de curvas de encendido (1b) al conmutador de la centralita electrónica del motor (2) y al mazo de cables del vehículo (4).

! AVISO

Tender el cable limpiamente y sin dobleces y asegurarlo con cintas sujetacables. Prestar atención de que el manillar pueda realizar todo su recorrido.

Trabajos posteriores

- Montar la cubierta del faro (véase el manual de instrucciones, solo LC4).
- Montar el depósito (véase el manual de instrucciones, salvo 690 SMC y 690 Enduro).
- Montar el asiento (véase el manual de instrucciones).



Opciones de ajuste, 2 tiempos

Interruptor de curvas de encendido (figura A):

- Pos. 1 -> Curva de encendido Performance (más potencia).
- Pos. 2 -> Curva de encendido Soft (desarrollo de potencia suave).

Opciones de ajuste, 4 tiempos LC4

Interruptor de curvas de encendido (figura A):

- Pos. 1 -> Curva de encendido estándar.
- Pos. 2 -> Curva de encendido seleccionada previamente en el conmutador de la unidad de mando del motor



Conmutador de la unidad de mando del motor (figura B):

- Pos. 1 = Wet-Condition (desarrollo de potencia suave)
- Pos. 2 = Advanced (desarrollo de potencia agresivo)
- Pos. 3, 4, 5, 6, 7, 8, 9, 0 = Estándar

NOTA:

Si la curva de encendido se cambia durante la circulación, no se activa inmediatamente. La curva de encendido seleccionada se activa cuando el vehículo se pone en régimen de ralentí y se cierra el grifo de la gasolina.

Recambios:

- cable del interruptor de curvas de encendido 4 tiempos 77239974150
- cable del interruptor de curvas de encendido 2 tiempos 51539974050
- conmutador para la unidad de mando del motor 76511010000