

INFORMATION

KTM PowerParts, HUSQVARNA Husky Power, HUSABERG Pure Tech



2 DEUTSCH

Wir freuen uns, dass Sie sich für dieses Produkt entschieden haben.

Unser hochwertiges Qualitätsprodukt ist rennerprobt und wurde speziell für sportliche Herausforderungen entwickelt. Eine korrekte Montage des Produktes ist unerlässlich, um ein Maximum an Sicherheit und Funktionalität gewährleisten zu können. Bitte befolgen Sie daher die Montageanleitung oder wenden Sie sich an Ihren autorisierten Fachhändler. Für falsche Montage oder Verwendung dieses Produktes kann der (Quasi) Hersteller bzw. Lieferant nicht zur Verantwortung gezogen werden.

Vielen Dank.

2 ENGLISH

Thank you for choosing this product.

Our high quality product has been tested under racing conditions and was developed specifically for use in sports activities. Correct installation of the product is essential to ensure that a maximum degree of safety and functionality is achieved. Therefore, please follow the installation instructions or contact your authorized dealer. The (quasi) manufacturer or supplier cannot be held responsible for products that are incorrectly mounted or inappropriately used.

Thank you.

2 ITALIANO

Grazie per aver scelto questo prodotto.

Questo nostro prodotto di pregiata qualità è collaudato nelle competizioni ed è stato sviluppato specificamente per gare sportive. Il montaggio corretto del prodotto è fondamentale per garantirne la massima sicurezza e funzionalità. Rispettare quindi le istruzioni di montaggio o rivolgersi al proprio concessionario autorizzato. Il produttore (detentore del marchio)/fornitore non può essere considerato responsabile per un montaggio o impiego errato del presente prodotto. Vi ringraziamo per l'attenzione!

2 FRANCAIS

Merci d'avoir porté votre choix sur ce produit.

Notre produit de haute qualité est éprouvé pour les compétitions et a été conçu spécialement pour un usage sportif. Un montage approprié du produit est indispensable pour garantir une sécurité et une fonctionnalité maximales du véhicule. C'est pourquoi nous vous invitons à suivre scrupuleusement le manuel de montage ou à vous adresser à votre revendeur agréé. En cas de montage ou d'utilisation non conformes de ce produit, le (quasi) constructeur ou le fournisseur déclinent toute responsabilité.

Merci !

2 ESPAÑOL

Le agradecemos que se haya decidido por este producto.

Este producto de alta calidad está probado para la competición y se ha desarrollado específicamente para las exigencias de este deporte. Para poder garantizar los máximos niveles de seguridad y funcionalidad, es imprescindible que el producto se monte correctamente. Por este motivo, es muy importante que siga las instrucciones del manual de montaje o que se ponga en contacto con su concesionario autorizado. El (cuasi) fabricante y el proveedor de este producto no se harán responsables del montaje y el uso incorrectos.

¡Muchas gracias!

MSC (MOTORCYCLE STABILITY CONTROL)

Sichere Verzögerung auf höchstem Niveau: Ein Bestandteil des umfassenden Bosch MSC-Assistenzpakets ist das erste schräglagenabhängig regelnde Kurven-ABS der Welt. Basierend auf dem hochwertigen 9ME Modulator vereint es die Talente aus kombiniertem Bremsen und blitzschneller, effizienter Druckmodulation gemeinsam mit der hochwertigen Brembo-Hardware zum modernsten Bremssystem am Markt.

Ab Januar 2014 ist das MSC, für die KTM 1190 Adventure und die KTM 1190 Adventure R, Modelljahr 2013, nachrüstbar.

Um die MSC-Software auf dem Steuergerät installieren zu können, benötigen Sie einen KTM Dealer.net Zugang und das KTM XC_1 NG Diagnosegerät.

Verbinden Sie das Motorrad mit dem XC_1 NG Diagnosegerät und gehen Sie wie folgt vor:

1. Modell auswählen -> weiter mit „ECU Übersicht“
2. Bremsenelektronik -> weiter mit „ECU auswählen“
3. ECU Info erscheint -> weiter mit „Flashen“
4. Anhand des Konfigurators das entsprechende Modell auswählen -> weiter mit „Flashen“
5. Maske mit Freischaltcode Eingabe erscheint -> weiter mit „Freischaltcode anfordern“
6. Nun erhalten Sie ein PDF-Protokoll, mit den erforderlichen Daten für das Dealer.net
7. Um mit dem XC_1 NG Diagnosegerät weiter arbeiten zu können, benötigen Sie den Freischaltcode.

Um den Freischaltcode zu erhalten, steigen Sie in das KTM Dealer.net ein und gehen Sie wie folgt vor:

1. Ersatzteile & HEQ
2. Spezialbestellungen
3. Freischaltcode Generator
4. Wählen Sie „Flashdatei schreiben“ und geben Sie die erforderlichen Daten vom PDF-Protokoll des XC_1 NG Diagnosegerätes ein.
5. Durch klicken auf den Preisabfragebutton, wird Ihnen der Preis für die MSC Software angezeigt. Mit diesem Betrag wird Ihr Teilekonto automatisch belastet.
6. Wenn alle Daten korrekt eingegeben wurden, bestätigen Sie die Bestellung mit dem „Bestellen“-Button.
Damit wird die Bestellung ausgelöst. Ein Storno ist aus Abwicklungstechnischen Gründen nicht möglich.
7. Sie erhalten nun im Infocenter eine Nachricht mit einer PDF-Datei, in der der benötigte Freischaltcode enthalten ist.
(Dieser Code ist an die VIN gekoppelt und kann nur für dieses Motorrad verwendet werden!)

Geben Sie nun den gewünschten Freischaltcode in Ihrem KTM XC_1 NG Diagnosegerät ein und schließen Sie den Vorgang mittels „Flashen“ ab.

Anschließend führen Sie noch folgende Schritte durch:

1. Schalten Sie die Zündung des Motorrades für mind. 10 Sek. aus.
2. Zündung wieder einschalten.
3. „Auto Scan“ mit dem XC_1 NG Diagnosegerät durchführen.
4. Fehlercodes werden angezeigt -> weiter mit „alle FCs löschen“
5. Die Installation ist abgeschlossen.
6. Zündung ausschalten und das XC_1 Diagnosegerät vom Motorrad entfernen.

HINWEIS FÜR DEN HÄNDLER:

Zur Kontrolle, ob die MSC-Installation erfolgreich war, gibt es 2 Möglichkeiten.

1. Schauen Sie unter dem Menüpunkt „Bremsenelektronik“ nach der Lieferantenummer SW-Nummer. Dort sollte dann die Nummer 92870 stehen. (90836 = MSC nicht installiert / 92191 = MSC serienmäßig)
2. Schauen Sie unter dem Menüpunkt „Messwerte“ nach der „Information Flash Historie-Teile Nr.“
Dort sollte dann Boot13Sw14 stehen.

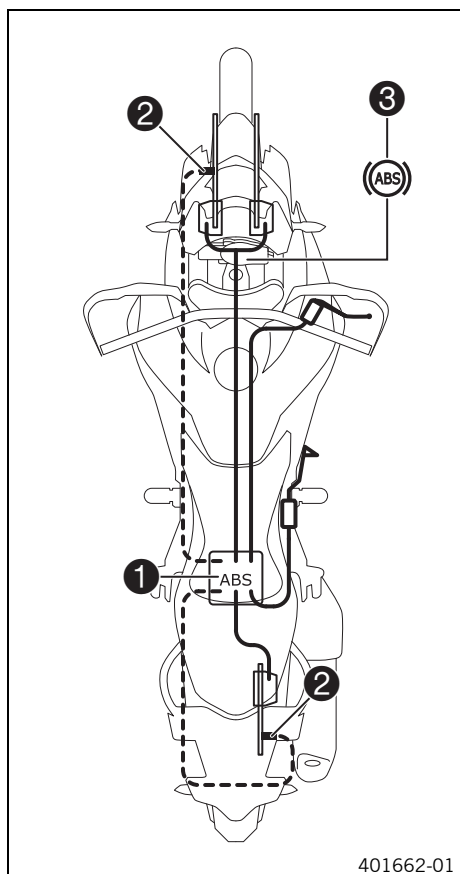
HINWEIS FÜR DEN KUNDEN:

Für den Kunden lässt sich die MSC-Installation an seinem Motorrad jederzeit nachvollziehen, indem er auf www.ktm.com seine Serviceabfrage mittels VBK- und Auslieferungsurkundenummer vornimmt.

www.ktm.com --> Händler & Services --> Service

**Bitte händigen Sie Ihrem Kunden nachfolgendes Formular
„Kundeninformation als Ergänzung zur Bedienungsanleitung“ aus.**

Kundeninformation als Ergänzung zur Bedienungsanleitung



Die ABS-Einheit ① bestehend aus Hydraulikeinheit, ABS-Steuergerät und Rückförderpumpe, ist unter der Sitzbank verbaut. Jeweils ein Raddrehzahlgeber ② befindet sich am Vorder- und Hinterrad.



Warnung

Unfallgefahr Funktionsbeeinträchtigung des ABS

- Ein Durchdrehen des Hinterrades mit gezogener Vorderradbremse (Burn Out), darf nur mit ausgeschaltetem ABS durchgeführt werden.
- Bei Modifikationen wie verkürzte oder verlängerte Federwege, andere Felgendurchmesser, andere Reifen, falscher Reifenluftdruck, andere Bremsbeläge usw. kann das ABS nicht mehr optimal funktionieren. Die optimale Funktion des ABS ist nur gewährleistet, wenn an der Bremsanlage ausschließlich von KTM freigegebene und/oder empfohlene Ersatzteile und Reifen verwendet werden.
- Servicearbeiten und Reparaturen müssen fachgerecht durchgeführt werden. (Ihre autorisierte KTM-Fachwerkstatt hilft Ihnen gerne.)

Das ABS ist ein Sicherheitssystem, das das Blockieren der Räder bei Geradeausfahrt ohne Einwirkung von Seitenkräften verhindert.

Das MSC (Motorcycle Stability Control) ist eine Zusatzfunktion zum ABS, die das Blockieren und Wegrutschen der Räder beim Bremsvorgang in Schräglage (Kurvenfahrt) innerhalb der physikalischen Grenzen verhindern kann.



Info

Das MSC (Motorcycle Stability Control) ist nur im ABS-Mode "Road" aktiv.



Warnung

Unfallgefahr Überschlagen des Fahrzeuges

- Ein Überschlagen des Fahrzeuges, bei extremen Fahrsituationen (z. B. Gepäckbeladung mit hohem Schwerpunkt, wechselnde Fahrbahnbeläge, steilen Abfahrten, Vollbremsungen ohne auszukuppeln), kann nicht immer verhindert werden. Passen Sie die Fahrweise den Fahrbahnverhältnissen und Ihrem Fahrkönnen an.

Das ABS hat zwei Betriebsarten, den ABS-Mode "Road" und ABS-Mode "Offroad".

Im ABS-Mode "Road" bremsst das Hinterrad mit ab, wenn die Vorderradbremse betätigt wird. Das ABS kann an beiden Rädern regeln.

Im ABS-Mode "Offroad" bremsst die Vorderradbremse das Vorderrad. Die Hinterradbremse bremsst das Hinterrad. Am Hinterrad findet keine ABS-Regelung statt. Die ABS-Lampe ③ blinkt langsam, um Sie an den aktiven ABS-Mode "Offroad" zu erinnern.



Info

Im ABS-Mode "Offroad" kann das Hinterrad blockieren - Sturzgefahr.

Das ABS arbeitet mit zwei voneinander unabhängigen Bremskreisen (Vorderrad- und Hinterradbremse). Wenn das ABS-Steuergerät die Blockierneigung eines Rades erkennt, beginnt das ABS durch Regeln des Bremsdruckes zu arbeiten. Der Regelvorgang ist durch ein leichtes Pulsieren am Hand- bzw. Fußbremshebel spürbar. Die ABS-Lampe ③ muss nach dem Einschalten der Zündung aufleuchten und nach dem Anfahren erlöschen. Wenn sie nach dem Anfahren nicht erlischt oder während der Fahrt leuchtet, signalisiert das einen Fehler im ABS-System. Das ABS ist dann nicht mehr aktiv und die Räder können bei einer Bremsung blockieren. Die Bremsanlage selbst bleibt funktionsfähig, lediglich die ABS-Regelung entfällt.

Die ABS-Lampe kann auch aufleuchten, wenn bei extremen Fahrsituationen die Drehzahl von Vorder- und Hinterrad stark voneinander abweicht, z. B. bei einem Wheelie oder bei durchdrehendem Hinterrad. Dadurch wird das ABS abgeschaltet.

Um das ABS wieder zu aktivieren, ist das Fahrzeug anzuhalten und die Zündung auszuschalten. Wird das Fahrzeug wieder in Betrieb genommen, wird auch das ABS wieder aktiviert. Die ABS-Lampe erlischt nach dem Anfahren.

Im Menü "MTC/ABS" kann das ABS manuell abgeschaltet werden.



Info

Nach dem Einschalten der Zündung ist das ABS wieder aktiv.

MSC (MOTORCYCLE STABILITY CONTROL)

Safe deceleration of the highest standard One component of the comprehensive Bosch MSC Assistance Package is the world's first cornering ABS that operates as a function of the vehicle inclination. Based on the high quality 9ME modulator, it unifies the talents of combined braking and super fast, efficient pressure modulation together with the high quality Brembo hardware to create the most advanced brake system on the market.

As of January, 2014, the MSC can be retrofitted on KTM 1190 Adventure and KTM 1190 Adventure R 2013 models.

To be able to install the MSC software on the control unit, you require KTM Dealer.net access and the KTM XC_1 NG diagnostics tool.

Connect the motorcycle with the XC_1 NG diagnostics tool and proceed as follows:

1. Select the model -> continue with "ECU overview"
2. Brake electronics -> continue with "Select ECU"
3. ECU info appears -> continue with "Flash process"
4. Select the appropriate model using the conf gurator -> continue with "Flash process"
5. A mask for entering the activation code appears -> continue with "Requesting the activation code"
6. You now obtain a PDF record containing the data required for the Dealer.net
7. To continue working with the XC_1 NG diagnostics tool, you require the activation code.

To obtain an activation code, log into the KTM Dealer.net and proceed as follows:

1. Spare parts & HEQ
2. Special orders
3. Activation code generator
4. Select "Write a f ash f le" and enter the required data from the PDF record of the XC_1 NG diagnostics tool.
5. Clicking on the price request button displays the price of the MSC software.
This amount is automatically charged to your parts account.
6. After entering all of the data correctly, conf rm the order with the "place order" button.
This initiates the order. For processing reasons, the order cannot be cancelled.
7. In the Infocenter, you will now receive a message with a PDF f le containing the required activation code.
(This code is linked to the VIN and can only be used with this motorcycle.)

Now enter the activation code into your XC_1 NG diagnostics tool and complete the process with "Flash process".

Then perform the following steps:

1. Switch off the ignition of the motorcycle for at least 10 s.
2. Switch the ignition back on.
3. Perform the "Auto Scan" with the XC_1 NG diagnostics tool.
4. Fault codes are displayed -> continue with "Delete all FCs"
5. The installation procedure is now complete.
6. Switch off the ignition and remove the XC_1 NG diagnostics tool from the motorcycle.

NOTE FOR THE DEALER:

There are two ways to check if the MSC was successfully installed.

1. Under the "Brake electronics" menu item, check for the supplier's software number. The number shown there should be 92870. (90836 = MSC not installed/92191 = standard MSC)
2. Under the "Measured values" menu item, look for the "Information flash history - part no.". The number shown there should be Boot13Sw14.

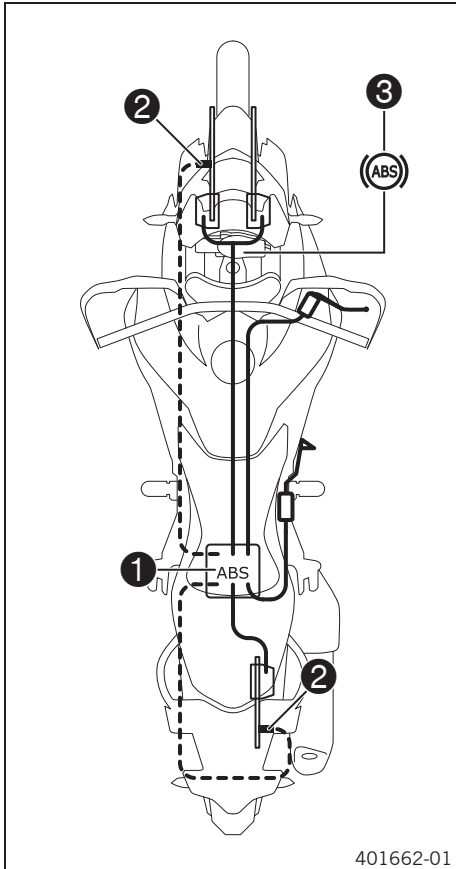
NOTE FOR THE CUSTOMER:

Customers can check for the MSC installation on their motorcycle by calling up their service record on www.ktm.com using the VIN and delivery certificate number.

www.ktm.com --> Dealer & Services --> Service

**Please give your customer the following form entitled
"Supplementary customer information to the Owner's Manual".**

customer information as a supplement to the owners manual



The ABS unit ❶, which consists of a hydraulic unit, ABS control unit, and return pump, is installed under the seat. A wheel speed sensor ❷ is located at the front and rear wheels.



Warning

Danger of accidents Functional limitations of the ABS

- The rear wheel may only be spun with the front brake applied (burn out) if the ABS is switched off.
- If the vehicle has been modified, such as shortened or lengthened spring deflections, different rim diameters, different tires, the wrong tire air pressure, different brake linings, etc., the ABS will not function optimally. Optimal functioning of the ABS is only ensured if the brake system only contains spare parts and tires that have been approved and/or recommended by KTM.
- Service work and repairs must be performed properly. (Your authorized KTM workshop will be glad to help.)

The ABS is a safety system that prevents locking of the wheels when driving straight ahead without the influence of lateral forces.

The MSC (Motorcycle Stability Control) is a supplementary function for the ABS that can prevent blocking and slipping of the wheels during braking when the vehicle is inclined (riding in curves) within the physical limitations.



Info

The MSC (Motorcycle Stability Control) is only active in the "Road" ABS mode.



Warning

Danger of accidents Vehicle rollover

- It is not always possible to prevent vehicle rollover in extreme riding situations (e. g. luggage loaded with a high center of gravity, varying road surfaces, steep descents, full braking without disengaging the gear). Adapt your riding style to the road conditions and your riding ability.

ABS has two operating modes: the "Road" and "Offroad" ABS modes.

In the "Road" ABS mode, the brakes are also applied to the rear wheel when the front brake is applied. ABS can intervene on both wheels.

In the "Offroad" ABS mode, the front brake slows the front wheel. The rear brake slows the rear wheel. There is no ABS intervention on the rear wheel. The ABS lamp ❸ flashes slowly to remind you that the "Offroad" ABS mode is enabled.



Info

In the "Offroad" ABS mode, the rear wheel may block and there is a risk of falling.

The ABS operates with two independent brake circuits (front and rear brakes). When the ABS control unit detects a locking tendency in a wheel, ABS begins regulating the brake pressure. The regulating process causes a slight pulsing of the hand and foot brake levers.

ABS lamp ❸ must light up after the ignition is switched on and go out after starting off. If it does not go out after starting off or if it is lit while riding, this indicates a fault in the ABS system. In this case, the ABS is no longer enabled and the wheels may lock during braking. The brake system itself stays functional; only ABS control is not available.

The ABS lamp may also light up if the rotating speeds of the front and rear wheels differ greatly under extreme riding conditions, for example when making wheelies or if the rear wheel spins. This causes the ABS to switch off.

To reenab le the ABS, the vehicle must be stopped and the ignition switched off. The ABS is reenab led when the vehicle is switched on again. The ABS lamp goes out when you start off.

In the "MTC/ABS" menu, ABS can be switched off manually.



Info

After the ignition is switched back on, ABS is enabled again.

MSC (MOTORCYCLE STABILITY CONTROL)

Rallentamento al massimo livello di sicurezza: uno dei componenti dell'ampio pacchetto di assistenza MSC di Bosch è il primo ABS al mondo che interviene in curva in funzione dell'inclinazione laterale. Sfruttando il sofisticato modulatore 9ME, coniuga una frenata combinata e una modulazione della pressione efficiente e dalla velocità fulminea con l'hardware Brembo di alta qualità per dare vita al sistema frenante più moderno presente sul mercato.

MSC è disponibile per il montaggio aftermarket per KTM 1190 Adventure e KTM 1190 Adventure R, modello 2013, a partire da gennaio 2014.

Per poter installare il software MSC sulla centralina sono necessari l'accesso a KTM Dealer.net e l'apparecchio di diagnosi KTM XC_1 NG.

Collegare la motocicletta all'apparecchio di diagnosi XC_1 NG e procedere come segue:

1. Selezionare il modello -> avanti con "Panoramica ECU"
2. Elettronica freni -> avanti con "Seleziona ECU"
3. Vengono visualizzate le informazioni sulla ECU -> avanti con "Flashing"
4. Selezionare il modello corrispondente in base al configuratore -> avanti con "Flashing"
5. Viene visualizzata la maschera per l'inserimento del codice di abilitazione -> avanti con "Richiesta codice di abilitazione"
6. Si ottiene un rapporto PDF con i dati necessari per Dealer.net
7. Per poter continuare a lavorare con l'apparecchio di diagnosi XC_1 NG è necessario il codice di abilitazione.

Per ottenere il codice di abilitazione, accedere a KTM Dealer.net e procedere come segue:

1. Ricambi & HEQ
2. Ordini speciali
3. Codice di abilitazione generatore
4. Selezionare "Scrivi file flash" e inserire i dati necessari contenuti nel rapporto PDF dell'apparecchio di diagnosi XC_1 NG.
5. Facendo clic sul pulsante di richiesta prezzo viene visualizzato il prezzo del software MSC. L'importo viene addebitato automaticamente sul conto ricambi.
6. Quando tutti i dati sono inseriti correttamente, confermare l'ordine con il pulsante "ordina". L'ordine viene avviato. Per motivi gestionali gli ordini inoltrati non possono essere stornati.
7. Nell'Infocenter viene ricevuto un messaggio con un file PDF contenente il codice di abilitazione necessario.

(Questo codice è associato al VIN e può essere utilizzato soltanto per questa motocicletta!)

Inserire ora il codice di abilitazione desiderato nell'apparecchio di diagnosi KTM XC_1 NG e terminare la procedura con "Flashing".

Quindi eseguire ancora le seguenti operazioni:

1. Disinserire l'accensione della motocicletta per almeno 10 secondi.
2. Reinserire l'accensione.
3. Eseguire "Auto Scan" con l'apparecchio di diagnosi XC_1 NG.
4. Vengono visualizzati i codici di errore -> avanti con "Cancella tutti i codici di errore".
5. L'installazione è terminata.
6. Disinserire l'accensione e rimuovere l'apparecchio di diagnosi XC_1 dalla motocicletta.

NOTA PER IL CONCESSIONARIO

Esistono due possibilità per controllare se MSC è stato installato correttamente.

1. Sotto la voce di menu "Elettronica freni" cercare il numero SW del fornitore. Deve essere presente il numero 92870. (90836 = MSC non installato / 92191 = MSC di serie)
2. Sotto la voce di menu "Valori misurati" individuare "Informazioni cronologia flash n. componenti". Si deve trovare Boot13Sw14.

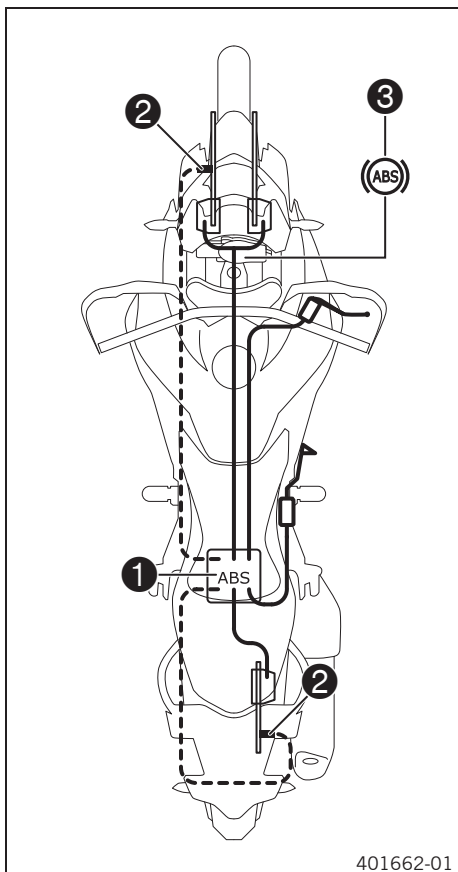
NOTA PER IL CLIENTE

Il cliente può effettuare l'installazione di MSC sulla sua motocicletta in qualsiasi momento inoltrando la richiesta su www.ktm.com indicando il numero VIN e del certificato di consegna.

www.ktm.com --> Concessionario & assistenza --> Assistenza

**Consegnare al cliente il modulo seguente
di informazioni integrative al manuale d'uso.**

informazioni integrative al manuale d'uso



L'unità ABS ① composta da unità idraulica, centralina elettronica ABS e pompa di ricircolo è montata sotto la sella. Sulla ruota anteriore e posteriore è montato un trasduttore del numero di giri ruota ②.



Avvertenza

Rischio di incidenti Limitazioni al funzionamento dell'ABS

- Se si desidera far girare la ruota posteriore con il freno della ruota anteriore tirato (burn out), disattivare l'ABS.
- L'ABS potrebbe non funzionare più in modo ottimale qualora si apportino modifiche come: accorciamento o allungamento delle escursioni delle molle, montaggio di pneumatici o cerchi con diametro diverso da quello prescritto, errata pressione di gonfiaggio dei pneumatici, utilizzo di altri tipi di pastiglie dei freni, ecc. Il funzionamento ottimale dell'ABS è garantito solo a condizione che si montino pneumatici idonei e che per l'impianto frenante si utilizzino esclusivamente ricambi approvati e/o consigliati da KTM.
- Gli interventi di manutenzione e le riparazioni devono essere eseguiti a regola d'arte. (La vostra officina autorizzata KTM sarà lieta di potervi aiutare.)

L'ABS è un sistema di sicurezza che impedisce il bloccaggio delle ruote in rettilineo senza intervento di forze laterali.

MSC (Motorcycle Stability Control) è una funzione supplementare dell'ABS che può impedire il bloccaggio e lo scivolamento delle ruote durante la frenata in posizione inclinata (marcia in curva) entro i limiti della fisica.



Info

MSC (Motorcycle Stability Control) è attivo soltanto nella modalità ABS "Road".



Avvertenza

Rischio di incidenti Capottamento del veicolo

- In situazioni di guida estreme (ad es. bagaglio con baricentro alto, alternarsi di fondi stradali diversi, spunti in salita, frenate a fondo senza disinnestare la frizione), non è sempre possibile evitare il rischio di capottamento. Adattare la guida alle condizioni della sede stradale e alle proprie capacità.

L'ABS prevede due modalità d'esercizio: la modalità "Road" e la modalità "Offroad". In modalità "Road" quando si aziona il freno della ruota anteriore viene frenata anche la ruota posteriore. L'ABS può comandare entrambe le ruote.

In modalità "Offroad" il freno della ruota anteriore frena solo la ruota anteriore. Il freno della ruota posteriore frena solo la ruota posteriore. La ruota posteriore non è soggetta ad alcun tipo di regolazione da parte dell'ABS. La spia dell'ABS ③ lampeggia lentamente per ricordare che è attiva la modalità "Offroad".



Info

In modalità "Offroad" la ruota posteriore può bloccarsi - pericolo di caduta.

L'ABS lavora con due circuiti frenanti indipendenti l'uno dall'altro (freno anteriore e posteriore). Quando la centralina elettronica ABS rileva la tendenza al bloccaggio di una ruota, l'ABS interviene regolando la pressione frenante. Il processo di regolazione si riconosce da una leggera vibrazione della leva e del pedale del freno.

La spia ABS ③ deve accendersi all'inserimento dell'accensione e spegnersi una volta partiti. Se non si spegne dopo la partenza o si accende durante la marcia, è un segnale di un errore nel sistema ABS. L'ABS non è più attivo e le ruote possono bloccarsi in frenata. L'impianto frenante mantiene la sua piena funzionalità, viene meno solo la regolazione dell'ABS.

La spia ABS può accendersi anche quando, in situazioni di marcia estreme, il numero di giri della ruota anteriore e quello della ruota posteriore differiscono troppo l'uno dall'altro, ad es. in caso di impennata o slittamento della ruota posteriore. Ciò comporta la disattivazione dell'ABS.

Per riattivare l'ABS, arrestare il veicolo e spegnere l'accensione. Rimettendo in moto il veicolo, l'ABS si riattiva. Una volta partiti, la spia ABS si spegne.

Dal menu "MTC/ABS" è possibile disattivare manualmente l'ABS.

MSC (MOTORCYCLE STABILITY CONTROL)

Retard sécurisé au plus haut niveau : Le premier dispositif ABS au monde pour franchissement des virages avec régulation en fonction de l'inclinaison du véhicule fait partie intégrante du pack assistance MSC de Bosch. Conçu sur la base du modulateur 9ME haute qualité, ce dispositif bénéficie des atouts du frein combiné et de la modulation de pression ultra-rapide et efficace, du hardware Brembo haut niveau, le tout associé en un système de freinage le plus moderne sur le marché.

À partir de janvier 2014, le MSC pourra être monté sur les KTM 1190 Adventure et KTM 1190 Adventure R de l'année modèle 2013.

Pour pouvoir installer le logiciel MSC sur le boîtier de commande, vous aurez besoin d'un accès à la plateforme KTM Dealer.net et de l'appareil de diagnostic KTM XC_1 NG.

Relier la moto à l'appareil de diagnostic XC_1 NG et procéder comme suit :

1. Sélectionner le modèle -> poursuivre avec « Aperçu ECU »
2. Électronique des freins -> poursuivre avec « Sélectionner ECU »
3. ECU Info est affiché -> poursuivre avec « Flashing »
4. À l'aide du configurateur, sélectionner le modèle recherché -> poursuivre avec « Flashing »
5. Le masque d'écran avec la saisie du code de déblocage est affiché -> poursuivre avec « Demander le code de déblocage »
6. Un protocole PDF affiche les données requises pour la plateforme Dealer.net
7. Pour pouvoir travailler avec l'appareil de diagnostic XC_1 NG, le code de déblocage est indispensable.

Pour obtenir ce code de déblocage, entrer dans la plateforme KTM Dealer.net et procéder ainsi :

1. Pièces détachées & HEQ
2. Commandes spéciales
3. Code de déblocage générateur
4. Sélectionner « Écriture du fichier Flash » et saisir les données requises par le protocole PDF de l'appareil de diagnostic XC_1 NG.
5. Cliquer sur le bouton de demande de prix pour afficher le prix pour le logiciel MSC.
Cette somme est automatiquement prélevée sur votre compte Pièces.
6. Une fois toutes les données saisies, confirmer la commande avec le bouton « ordiner ».
La commande est ainsi lancée. Aucune annulation n'est possible par la suite, pour des raisons de procédure technique.
7. Un message est envoyé dans l'Infocenter avec un fichier PDF contenant le code de déblocage.
(Ce code est rattaché au code VIN et ne peut être utilisé qu'avec la moto concernée !)

Saisir le code de déblocage demandé dans votre appareil de diagnostic KTM XC_1 NG et achever la procédure avec le bouton « Flashing ».

Poursuivre comme suit :

1. Couper le contact de la moto pendant au moins 10 secondes.
2. Réenclencher le contact.
3. Exécuter « Auto Scan » avec l'appareil de diagnostic XC_1 NG.
4. Les codes de mauvais fonctionnement sont affichés -> poursuivre avec « Effacer tous les codes de mauvais fonctionnement ».
5. L'installation est achevée.
6. Couper le contact et débrancher l'appareil de diagnostic XC_1.

REMARQUE POUR LE CONCESSIONNAIRE :

Il y a 2 façons de vérifier la bonne installation du MSC.

1. Sous la commande de menu « Électronique des freins », chercher le numéro fournisseur SW. Ce numéro devrait être 92870. (90836 = MSC non installé / 92191 = MSC de série)
2. Sous la commande de menu « Valeurs de mesure », chercher « Information Flash historique - N° pièces ». La valeur Boot13Sw14 doit être indiquée.

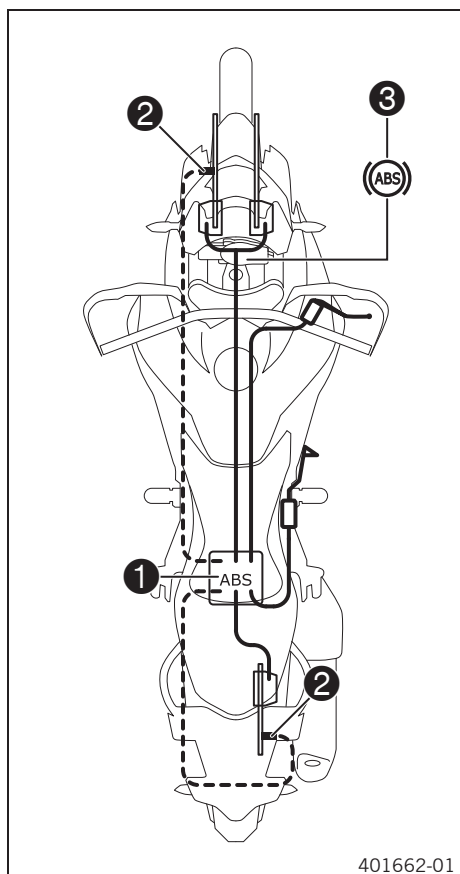
REMARQUE POUR LE CLIENT :

Le client peut effectuer l'installation MSC sur sa moto à tout moment, en effectuant sa demande sur www.ktm.com avec le numéro VBK et de certificat de livraison.

www.ktm.com --> Concessionnaires & Services --> Service

**Merci de remettre au client le formulaire suivant :
« Information client en complément du manuel d'utilisation ».**

Information client en complément du manuel d'utilisation



L'unité ABS ❶ composée d'une unité hydraulique, d'un boîtier de commande ABS et d'un groupe électropompe, est située sous la selle. Les roues avant et arrière sont dotées chacune d'un capteur de vitesse de rotation de la roue ❷.



Avertissement

Risque d'accident Perturbation du fonctionnement de l'ABS

- L'entraînement de la roue arrière avec le frein avant serré (Burn Out) est autorisé uniquement avec l'ABS coupé.
- En cas de modifications, telles que des débattements raccourcis ou rallongés, des diamètres de jantes différents, des pneumatiques différents, une pression de gonflage inadéquate, des plaquettes de frein différentes etc., le système antiblocage risque de ne pas être parfaitement opérationnel. Le système antiblocage est parfaitement opérationnel uniquement lorsque les pièces détachées et les pneus utilisés sur le système de frein sont homologués et/ou recommandés par KTM.
- Les travaux de maintenance et les réparations doivent être effectués dans les règles de l'art. (Votre atelier KTM agréé se tient volontiers à votre disposition.)

L'ABS est un système de sécurité qui empêche le blocage des roues en ligne droite, sans exercer de forces latérales.

Le MSC (Motorcycle Stability Control) est une fonction additionnelle de l'ABS, qui permet de prévenir le blocage et le patinage des roues au freinage, en position inclinée (virage), dans les limites physiques.



Info

Le MSC (Motorcycle Stability Control) est activé uniquement en mode ABS « Road ».



Avertissement

Risque d'accident Basculement du véhicule

- Le risque de basculement du véhicule, dans certaines situations extrêmes (par ex. centre de gravité des bagages trop haut, revêtements alternatifs de la chaussée, pentes raides, freinage abrupt sans possibilité de débrayer) ne peut pas toujours être évité. Adapter le mode de conduite à l'état de la chaussée et aux capacités de pilotage.

L'ABS fonctionne sur deux modes, le mode ABS « Road » et le mode ABS « Offroad ».

En mode ABS « Road », la roue arrière freine également lorsque le frein de la roue avant est actionné. La fonction ABS agit sur les deux roues.

En mode ABS « Offroad », le frein avant freine la roue avant. Le frein arrière freine la roue arrière. La roue arrière est dépourvue de régulation ABS. Le témoin de l'ABS ❸ clignote lentement, pour rappeler au pilote que le mode ABS « Offroad » est activé.



Info

En mode ABS « Offroad », la roue arrière peut bloquer - risque de chute.

L'ABS travaille avec deux circuits de frein indépendants l'un de l'autre (frein avant et frein arrière). Dès que le boîtier de commande ABS détecte qu'une roue a tendance à bloquer, l'ABS est activé et commence à réguler la pression de freinage. La régulation est perceptible à travers une légère pulsation au niveau de la pédale ou du levier de frein arrière.

Après enclenchement du contact, le témoin d'ABS ❸ doit s'allumer puis s'éteindre une fois la moto lancée. Si le témoin ne s'éteint pas après mise en branle de la moto, ou s'il s'allume pendant le trajet, le système ABS est défaillant. Dans ce cas, l'ABS n'est plus activé et les roues risquent de bloquer lors d'un freinage. Le système de frein lui-même reste opérationnel, seule la régulation par l'ABS est touchée.

Le témoin d'ABS peut également s'allumer lorsque, dans des situations extrêmes, les vitesses de rotation des roues avant et arrière varient nettement entre elles, par ex. si le pilote fait un wheelie ou si la roue arrière est entraînée. L'ABS est désactivé dans ces cas-là.

Pour réactiver l'ABS, il faut immobiliser le véhicule et couper le contact. L'ABS se réenclenche au redémarrage du véhicule. Le témoin d'ABS s'éteint une fois la moto en route.

L'ABS peut être désactivé dans le menu « MTC/ABS ».

MSC (CONTROL DE ESTABILIDAD DE LA MOTOCICLETA)

Frenada con los máximos niveles de seguridad: El primer ABS para curvas del mundo que actúa en función de la inclinación del vehículo forma parte del amplio paquete de asistencia MSC de Bosch. Este sistema, basado en el valioso modulador 9ME, aúna el talento de los frenos combinados y una modulación de presión rápida y eficiente con los acreditados componentes de la marca Brembo, dando como resultado el sistema de frenos más moderno del mercado.

A partir de enero de 2014, el MSC será compatible con la KTM 1190 Adventure y la KTM 1190 Adventure R (año de modelo 2013).

Para poder instalar el MSC en la centralita electrónica, se requiere acceso a KTM Dealer.net y el equipo de diagnóstico XC_1 NG de KTM.

Conectar la motocicleta al útil de diagnóstico XC_1 NG y proceder tal como se explica a continuación:

1. Seleccionar el modelo -> Continuar con "Visión general de la ECU".
2. Sistema electrónico de los frenos -> Continuar con "Seleccionar ECU".
3. Se mostrará la información de la ECU -> Continuar con "Ejecutar flash".
4. Seleccionar el modelo correspondiente con el configurador -> Continuar con "Ejecutar flash".
5. Se mostrará el cuadro de entrada del código de activación -> Continuar con "Solicitar código de activación".
6. A continuación, recibirá un informe PDF con los datos necesarios para Dealer.net.
7. Para poder utilizar el útil de diagnóstico XC_1 NG, se necesita el código de activación.

Para obtener el código de activación, hay que iniciar sesión en KTM Dealer.net y proceder tal como se explica a continuación:

1. Recambios y HEQ
2. Pedidos especiales
3. Código de autorización generador
4. Seleccionar "Escribir archivo Flash" e introducir los datos necesarios del informe PDF del útil de diagnóstico XC_1 NG.
5. Hacer clic en el botón de consulta del precio para ver el precio del software MSC.
Este es el importe que se cargará en su cuenta de piezas.
6. Cuando se hayan introducido todos los datos correctos, confirmar el pedido con el botón "pagar".
Se tramitará el pedido. Por motivos técnicos, este sistema no permite realizar anulaciones.
7. En Infocenter recibirá un mensaje con un archivo PDF que contiene el código de autorización correspondiente.
(¡Este código está asociado al VIN de la motocicleta pertinente, por lo que solo es válido para ese vehículo!)

Introducir el código de autorización en el útil de diagnóstico XC_1 NG de KTM y finalizar la operación con "Ejecutar Flash".

Después de esto, todavía deben realizarse las operaciones que se indican a continuación:

1. Desconectar el encendido de la motocicleta durante 10 segundos como mínimo.
2. Volver a conectar el encendido.
3. Realizar una "exploración automática" con el útil de diagnóstico XC_1 NG.
4. Se mostrarán los códigos de error -> Continuar con "Borrar todos los FC".
5. La instalación ha finalizado.
6. Desconectar el encendido y quitar el útil de diagnóstico XC_1 de la motocicleta.

NOTA PARA EL CONCESIONARIO:

Existen dos maneras de comprobar si el MSC se ha instalado correctamente:

1. Acceder a la opción "Sistema electrónico de los frenos" en el menú y buscar el número de software del proveedor. Debería mostrarse el número 92870. (90836 = MSC no inicializado / 92191 = MSC de serie)
2. Acceder a la opción "Valores de medición" del menú y consultar la opción "Información historial Flash - Referencias".
Debería mostrarse Boot13Sw14.

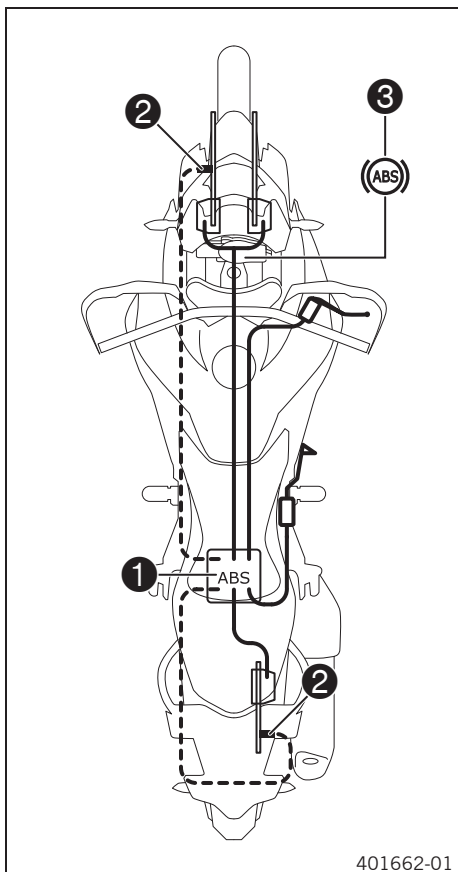
NOTA PARA EL CLIENTE:

El cliente puede consultar la instalación del MSC en su motocicleta en cualquier momento a través de www.ktm.com, utilizando su número de certificado de entrega y su número VBK.

www.ktm.com --> Dealer & Service --> Servicio

**Debe entregarse el formulario
"Información complementaria al manual de instrucciones" al cliente.**

Información complementaria al manual de instrucciones



La unidad del ABS ①, compuesta por una unidad hidráulica, una centralita electrónica del ABS y una bomba de recirculación, está instalada debajo del asiento. Hay un encoder del número de revoluciones ② en cada una de las ruedas, la delantera y la trasera.



Advertencia

Peligro de accidente Funcionamiento incorrecto del ABS

- La rueda trasera únicamente debe hacerse girar con el freno delantero apretado (quemar rueda) si el ABS está desactivado.
- Si se realizan modificaciones en el vehículo, como alargar o acortar el recorrido de los muelles, montar llantas de diámetro diferente, usar otros neumáticos, alterar la presión de inflado de los neumáticos, utilizar unas pastillas de freno distintas, etc. el ABS dejará de funcionar óptimamente. Para garantizar el funcionamiento óptimo del ABS, en el equipo de frenos únicamente deben utilizarse neumáticos y recambios autorizados o recomendados por KTM.
- Los trabajos de mantenimiento y reparación deben realizarse correctamente. (Su taller especializado autorizado KTM estará encantado de ayudarle.)

El ABS es un sistema de seguridad que evita que las ruedas se bloqueen al avanzar en línea recta sin la influencia de fuerzas laterales.

El MSC (Motorcycle Stability Control) es una función adicional al ABS que se encarga de evitar que las ruedas se bloqueen y patinen al frenar cuando el vehículo está inclinado (en una curva) dentro de los límites físicos admisibles.



Información

El MSC (Motorcycle Stability Control) solo se activa en el modo "Road" del ABS.



Advertencia

Peligro de accidente Vuelco del vehículo

- No siempre es posible evitar que el vehículo vuelque en situaciones extremas (p.ej. equipaje con un centro de gravedad alto, cambios en la superficie de la calzada, descensos por pendientes muy inclinadas, frenadas a fondo sin desembragar). Adapte su estilo de conducción a las condiciones de la calzada y a su habilidad.

El ABS tiene dos modos de funcionamiento: "Road" y "Offroad".

En el modo ABS "Road", cuando se acciona el freno delantero también se frena la rueda trasera. El ABS puede regular las dos ruedas.

En el modo ABS "Offroad", el freno delantero solo frena la rueda delantera. La rueda trasera se frena con el freno trasero. El ABS no actúa sobre la rueda trasera. El testigo del ABS ③ parpadea lentamente para recordar que está activado el modo ABS "Offroad".



Información

En el modo ABS "Offroad", la rueda trasera podría llegar a bloquearse y provocar una caída.

El ABS trabaja con dos circuitos de frenos independientes (freno delantero y freno trasero). Cuando la centralita electrónica del ABS detecta que se va a bloquear una rueda, el ABS empieza a regular la presión de frenado. Esta regulación se puede notar mediante unas ligeras pulsaciones en la maneta y el pedal del freno.

El testigo del ABS ③ debe iluminarse después de conectar el encendido y debe apagarse después de ponerse en marcha. Si no se apaga después de ponerse en marcha o si se ilumina durante la marcha, significa que se ha producido un error en el sistema del ABS. En ese caso, el ABS se desactiva y las ruedas podrían bloquearse al frenar. El equipo de frenos continúa funcionando sin la regulación ABS.

Es posible que el testigo del ABS se ilumine si el régimen de revoluciones de las ruedas delantera y trasera difiere bajo condiciones extremas, p.ej. al hacer un caballito o si la rueda trasera gira en vacío. Esto provoca que se desactive el ABS.

Para volver a activar el ABS es necesario parar el vehículo y desconectar el encendido. El ABS se volverá a activar cuando el vehículo se ponga en marcha otra vez. El testigo del ABS se apaga después de arrancar.

El ABS se puede desconectar manualmente en el menú "MTC/ABS".