

Information

Power Parts

77734931044

07. 2012

3.211.901



*KTM Sportmotorcycle AG
Stallhofnerstraße 3
A-5230 Mattighofen
www.ktm.com*

KTM ***POWERPARTS***

Danke, dass Sie sich für KTM Power Parts entschlossen haben.

Alle unsere Produkte wurden nach den höchsten Standards entwickelt und gefertigt, unter Verwendung der besten verfügbaren Materialien.

KTM Power Parts sind rennerprobt und gewährleisten ultimative Performance.

KTM KANN NICHT VERANTWORTLICH GEMACHT WERDEN FÜR FALSCHES MONTAGE ODER VERWENDUNG DIESES PRODUKTS. Bitte befolgen Sie die Montageanleitung. Fachmännische Beratung und korrekte Installation der KTM PowerParts durch einen autorisierten KTM Händler sind unerlässlich, um das Optimum an Sicherheit und Funktionalität zu gewährleisten.

Danke.

Thank you for choosing KTM Power Parts!

All of our products are designed and built to the highest standards using the finest materials available.

KTM Power Parts are race proven to offer the ultimate in performance.

KTM WILL NOT BE HELD LIABLE FOR IMPROPER INSTALLATION OR USE OF THIS PRODUCT. Please follow all instructions provided. Professional advice and proper installation of the KTM PowerParts by an authorized KTM dealer are essential to provide maximum safety and functions.

Thank you.

Grazie per aver deciso di acquistare un prodotto KTM Power Parts.

Tutti i nostri prodotti sono stati sviluppati e realizzati secondo i massimi standard e con l'impiego dei migliori materiali disponibili.

Le KTM Power Parts sono collaudate nelle competizioni ed assicurano altissime prestazioni.

KTM NON PUÒ ESSERE RESA RESPONSABILE PER UN MONTAGGIO O USO IMPROPRIO DI QUESTO PRODOTTO. Per favore osservate le istruzioni nel manuale d'uso. Al fine di garantire la massima sicurezza e il corretto funzionamento, è indispensabile farsi consigliare da persone esperte e competenti e far eseguire l'installazione delle KTM PowerPart presso i concessionari KTM autorizzati.

Grazie.

Nous vous remercions d'avoir choisi KTM Power Parts.

Tous nos produits ont été développés et réalisés selon les plus hauts standards et en utilisant les meilleurs matériaux disponibles.

Les Power Parts de KTM ont fait leurs preuves en compétition et garantissent les meilleures performances.

LA RESPONSABILITÉ DE KTM NE SAURAIT ÊTRE ENGAGÉE EN CAS D'ERREUR DANS LE MONTAGE OU L'UTILISATION DE CE PRODUIT.

Il convient de respecter les instructions de montage.

Le conseil spécialisé et l'installation dans les règles de l'art des PowerParts KTM par un concessionnaire KTM agréé sont indispensables pour assurer un maximum de sécurité et de fonctionnalité.

Merci.

Gracias por haberse decidido por el Power Parts KTM.

Todos nuestros productos han sido desarrollados y producidos según los estándares más altos utilizando los mejores materiales disponibles.

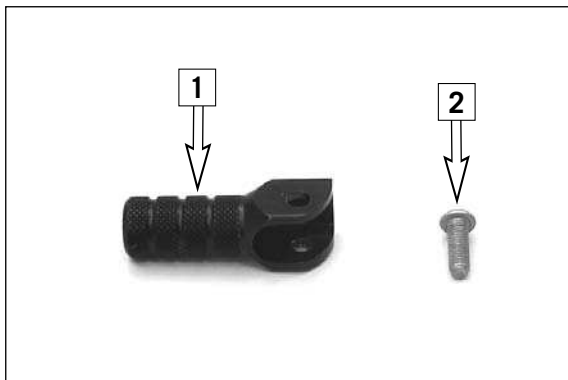
Las KTM Power Parts están probadas en competencia y garantizan un óptimo rendimiento.

NO SE PUEDE HACER RESPONSABLE A LA KTM POR UN MONTAJE O UN USO INCORRECTO DE ESTE PRODUCTO.

Le rogamos seguir las instrucciones para el montaje.

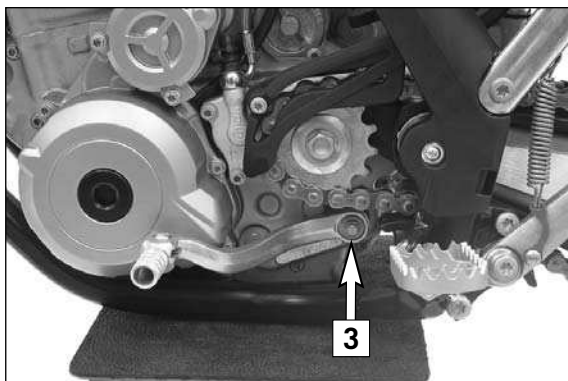
A fin de garantizar la máxima seguridad y un funcionamiento correcto es imprescindible acudir a un concesionario autorizado de KTM para obtener el mejor asesoramiento técnico e instalar correctamente las KTM PowerParts.

Gracias.

**Lieferumfang:**

1x Schalthebelauftritt (1)
1x Linsenschraube M6x20 (2)

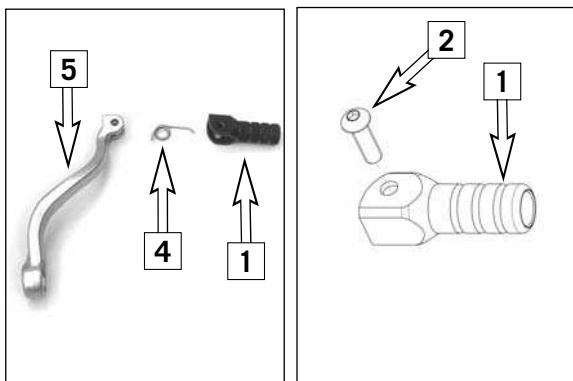
77734931000
0738060201

**Montage**

Schraube (3) entfernen und Schalthebel abnehmen.



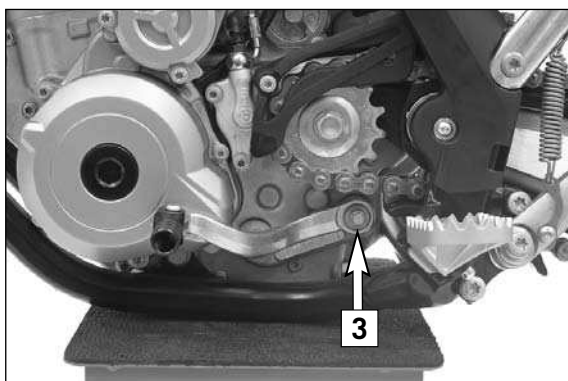
Blindniete mit einem 6mm Bohrer ausbohren.



Schalthebelauftritt (1) (Lieferumfang) Feder (4) (Originalteil wiederverwendet) und Schalthebelarm (5) (Originalteil wiederverwendet) positionieren und mit Linsenschraube M6x20 (2) (Lieferumfang) montieren.

! VORSICHT

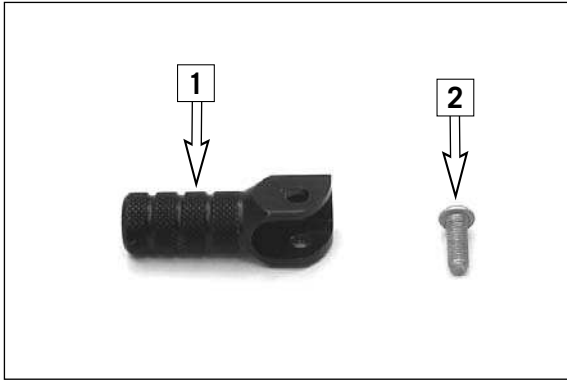
Für die Linsenschraube (2) M6x20 Loctite 243 verwenden
Anzugsdrehmoment: M6 10Nm



Schalthebel montieren und mit Schraube (3) festziehen.
Schalthebelgrundstellung kontrollieren (siehe Bedienungsanleitung).

! VORSICHT

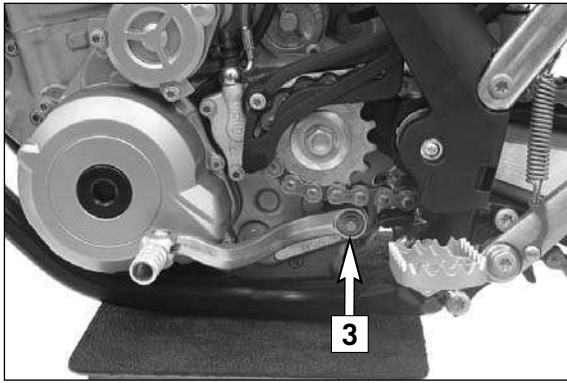
Schraube (3) Schalthebel Loctite 243 verwenden.
Anzugsdrehmoment: M6 14Nm



Scope of supply:

- 1x shift lever stub (1)
- 1x oval head screw M6x20 (2)

77734931000
0738060201

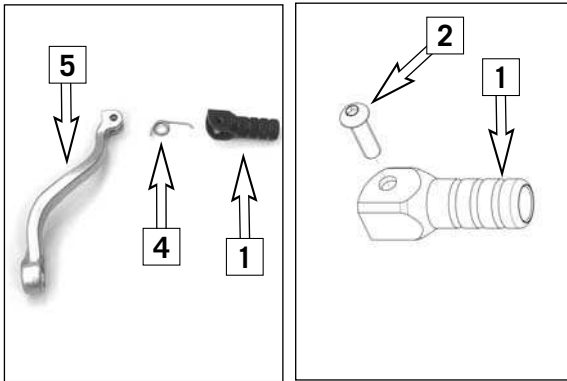


Mounting

Remove the screw (3) and take off the shift lever.



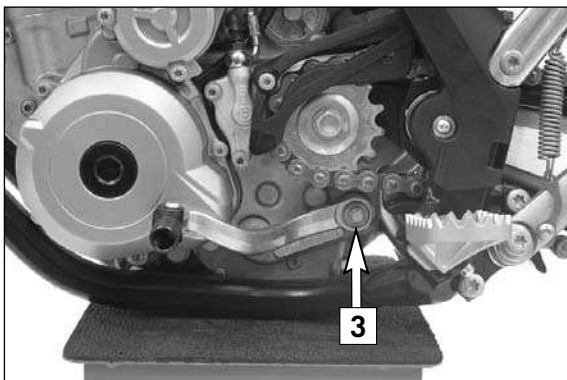
Drill out the blind rivet with a 6-mm drill.



Position the shift lever stub (1) (included), spring (4) (reuse original part), and shift lever (5) (reuse original part) and mount with oval head screw M6x20 (2) (included).

! CAUTION

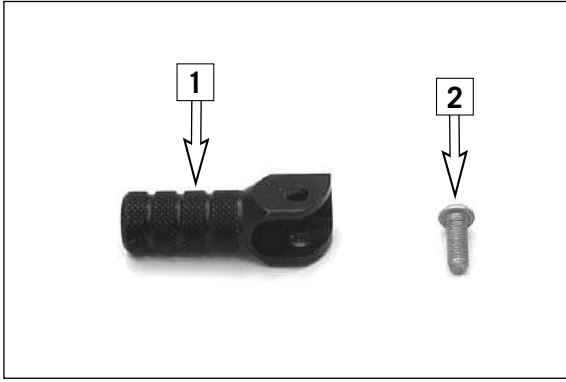
Use Loctite 243 for the oval head screw (2) M6x20
Tightening torque: M6 10Nm



Mount the shift lever and tighten with screw (3).
Check the basic shift lever position (see Owner's Manual).

! CAUTION

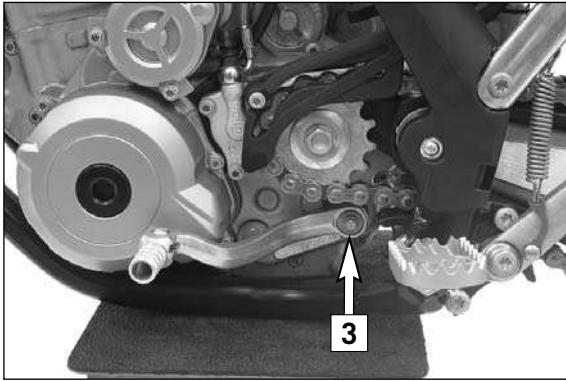
Use Loctite 243 for the shift lever screw (3).
Tightening torque: M6 14Nm



Volume della fornitura:

N. 1 piolino della leva del cambio (1)
 N. 1 vite a testa bombata M6x20 (2)

77734931000
 0738060201

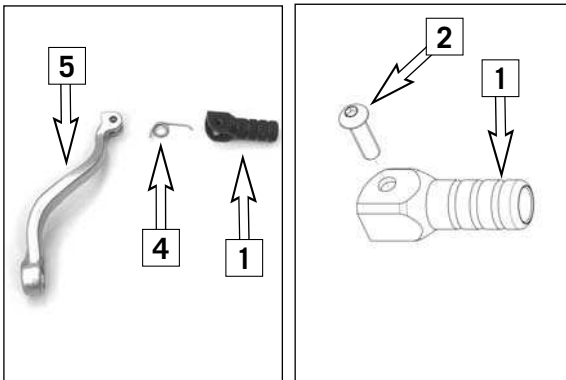


Montaggio

Estrarre la vite (3) e rimuovere la leva del cambio.



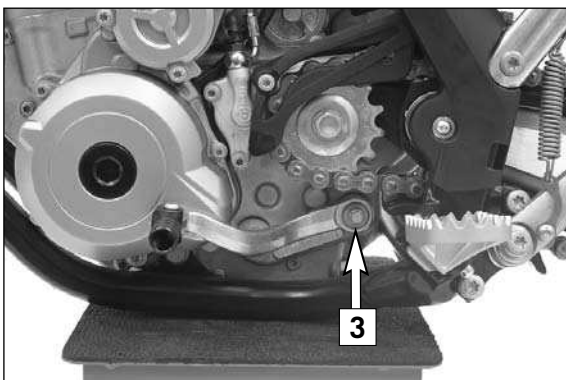
Forare i rivetti ciechi con una punta da trapano da 6 mm.



Posizionare il piolino della leva del cambio (1) (in dotazione), la molla (4) (pezzo originale da riutilizzare) e il braccio della leva del cambio (5) (pezzo originale da riutilizzare) e per completare il montaggio utilizzare la vite a testa bombata M6x20 (2) (in dotazione).

! AVVERTIMENTO

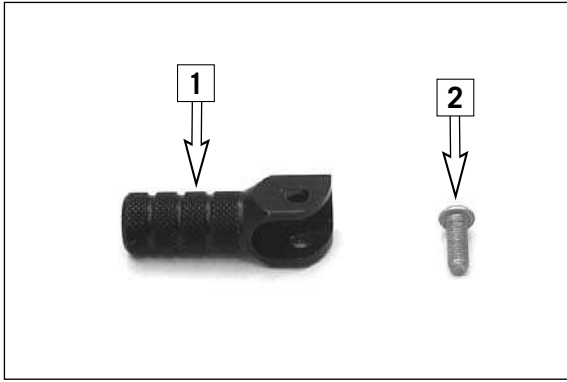
Per la vite a testa bombata (2) M6x20 utilizzare della Loctite 243
 Coppia di serraggio: M6 10 Nm



Montare la leva del cambio e serrarla con la vite (3).
 Controllare la posizione a riposo della leva del cambio (vedere il manuale d'uso).

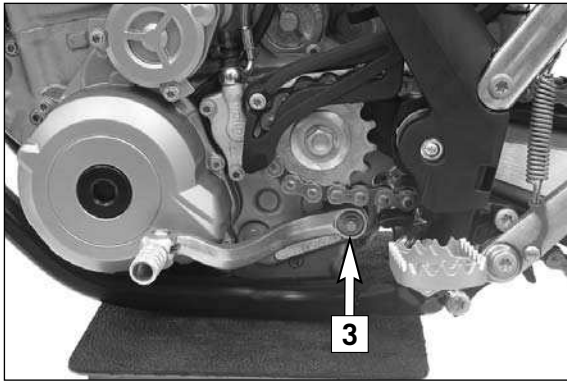
! AVVERTIMENTO

Per la vite (3) della leva del cambio utilizzare della Loctite 243.
 Coppia di serraggio: M6 14 Nm



Contenu de la livraison :
 1x appui sélecteur de vitesse (1)
 1x vis à tête bombée M6x20 (2)

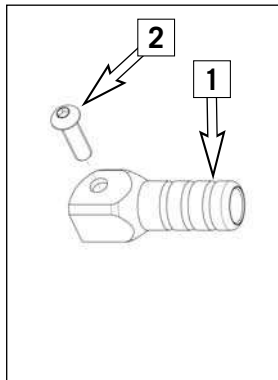
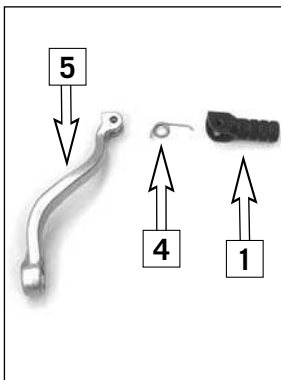
77734931000
 0738060201



Montage
 Retirer la vis (3) et enlever le sélecteur.



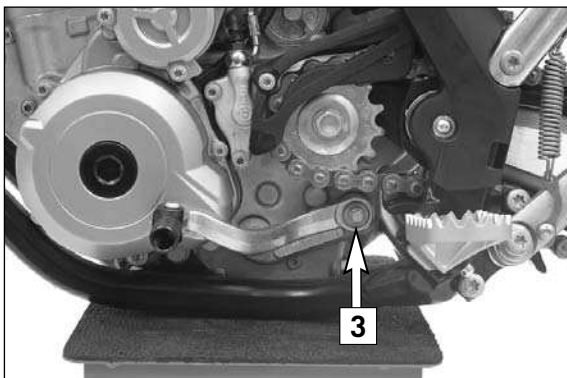
Percer le faux rivet avec un foret de 6mm.



Placer l'appui de sélecteur de vitesse (1) (contenu dans la livraison), le ressort (4) (pièce d'origine réutilisée) et le bras du sélecteur de vitesse (5) (pièce d'origine réutilisée) et monter avec la vis à tête bombée M6x20 (2) (contenue dans la livraison).

! ATTENTION

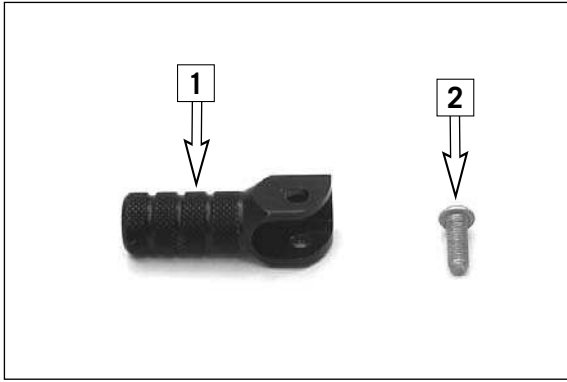
Utiliser du Loctite 243 pour la vis à tête bombée (2) M6x20
 Couple de serrage : M6 10Nm



Monter le sélecteur et serrer avec la vis (3).
 Contrôler la position de base du sélecteur (voir le manuel d'utilisation).

! ATTENTION

Utiliser du Loctite 243 sur la vis (3) du sélecteur.
 Couple de serrage : M6 14Nm



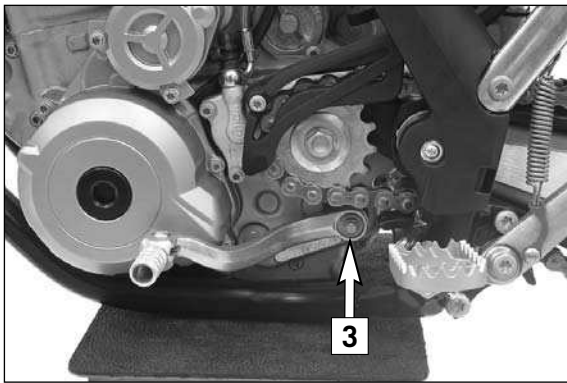
Volumen de suministro:

1 x estribo del pedal de cambio (1)

77734931000

1 x tornillo de cabeza de gota de sebo M6x20 (2)

0738060201

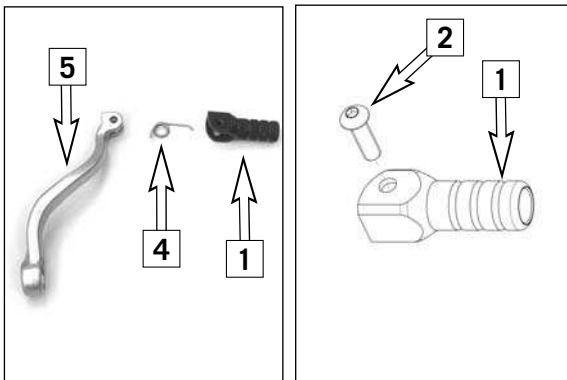


Montaje

Retirar el tornillo (3) y quitar el pedal de cambio.



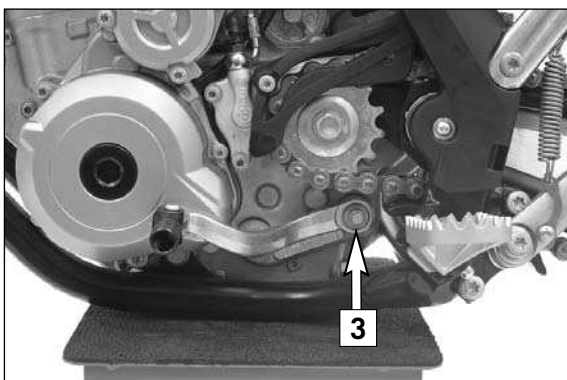
Perforar los remaches ciegos con una broca de 6 mm.



Colocar el estribo del pedal de cambio (1) (volumen de suministro), el muelle (4) (reutilizar el original) y el brazo del pedal de cambio (5) (reutilizar el original) y montarlos con el tornillo de cabeza de gota de sebo M6x20 (2) (volumen de suministro).

! AVISO

Utilizar Loctite 243 para el tornillo de cabeza de gota de sebo (2) M6x20
Par de apriete: M6 10 Nm



Montar el pedal de cambio y apretarlo con el tornillo (3).

Controlar la posición básica del pedal de cambio (véase el manual de instrucciones).

! AVISO

Utilizar Loctite 243 para el tornillo (3) del pedal de cambio.
Par de apriete: M6 14 Nm