

KTM POWERPARTS **INFORMATION**

LOCK-ON GRIP SET



79002923000

02.2018
3.213.892



KTM Sportmotorcycle GmbH
5230 Mattighofen, Austria
www.ktm.com



3 DEUTSCH

Wir freuen uns, dass Sie sich für dieses Produkt entschieden haben.

Unser hochwertiges Qualitätsprodukt ist rennerprobt und wurde speziell für sportliche Herausforderungen entwickelt. Eine korrekte Montage des Produktes ist unerlässlich, um ein Maximum an Sicherheit und Funktionalität gewährleisten zu können. Bitte befolgen Sie daher die Montageanleitung oder wenden Sie sich an Ihren autorisierten Fachhändler.

Für falsche Montage oder Verwendung dieses Produktes kann der (Quasi-)Hersteller bzw. Lieferant nicht zur Verantwortung gezogen werden.
Vielen Dank.

5 ENGLISH

Thank you for choosing this product.

Our high quality product has been tested under racing conditions and was developed specifically for use in sports activities. Correct installation of the product is essential to ensure that a maximum degree of safety and functionality is achieved. Therefore, please follow the installation instructions or contact your authorized dealer.

The (quasi) manufacturer or supplier cannot be held responsible for products that are incorrectly mounted or inappropriately used.
Thank you.

7 ITALIANO

Grazie per aver scelto questo prodotto.

Questo nostro prodotto di pregiata qualità è collaudato nelle competizioni ed è stato sviluppato specificamente per gare sportive. Il montaggio corretto del prodotto è fondamentale per garantirne la massima sicurezza e funzionalità. Rispetti quindi le istruzioni di montaggio o rivolgerti al proprio concessionario autorizzato.

Il produttore (detentore del marchio)/fornitore non può essere considerato responsabile per un montaggio o impiego errato del presente prodotto.
Vi ringraziamo per l'attenzione!

9 FRANÇAIS

Merci d'avoir porté votre choix sur ce produit.

Notre produit de haute qualité est éprouvé pour les compétitions et a été conçu spécialement pour un usage sportif. Un montage approprié du produit est indispensable pour garantir une sécurité et une fonctionnalité maximales du véhicule. C'est pourquoi nous vous invitons à suivre scrupuleusement le manuel de montage ou à vous adresser à votre revendeur agréé.

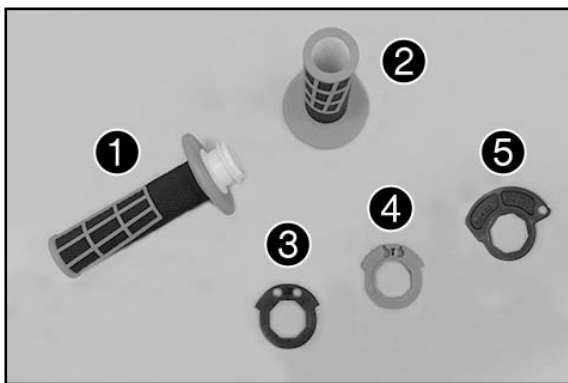
En cas de montage ou d'utilisation non conformes de ce produit, le (quasi) constructeur ou le fournisseur déclinent toute responsabilité.
Merci !

11 ESPAÑOL

Le agradecemos que se haya decidido por este producto.

Este producto de alta calidad está probado para la competición y se ha desarrollado específicamente para las exigencias de este deporte. Para poder garantizar los máximos niveles de seguridad y funcionalidad, es imprescindible que el producto se monte correctamente. Por este motivo, es muy importante que siga las instrucciones del manual de montaje o que se ponga en contacto con su concesionario autorizado.

El (cuasi) fabricante y el proveedor de este producto no se harán responsables del montaje y el uso incorrectos.
¡Muchas gracias!



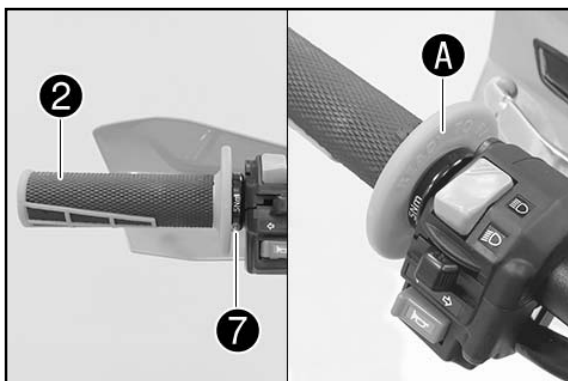
Lieferumfang

- 1x Gasdrehgriff (rechts) ❶
- 1x Festgriff (links) ❷
- 1x Kulisse schwarz, klein (4 Takt und 2 Takt TPI) ❸
- 1x Kulisse grau, klein (4 Takt und 2 Takt TPI) ❹
- 1x Kulisse schwarz, groß (2 Takt Vergaser) ❺

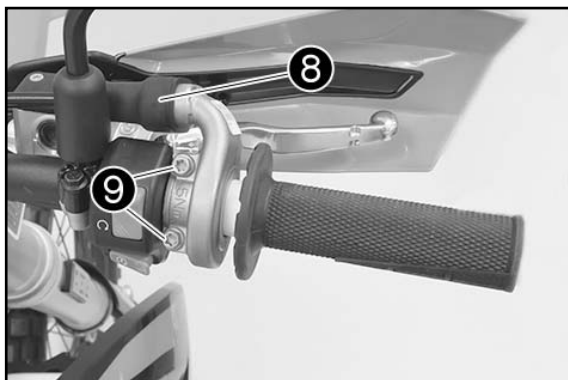


Montage linke Seite

- Schraube ❸ lösen.
- Original-Festgriff entfernen.



- Festgriff ❷ (Lieferumfang) positionieren.
- ✓ „READY TO RACE“ A muss nach oben positioniert sein.
- Schraube ❷ mit 5 Nm (Loctite 243) festziehen.

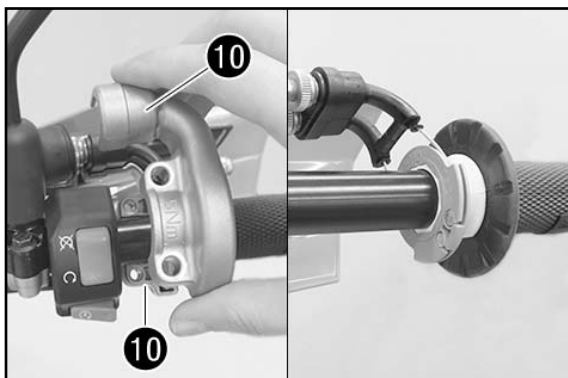


Montage rechte Seite

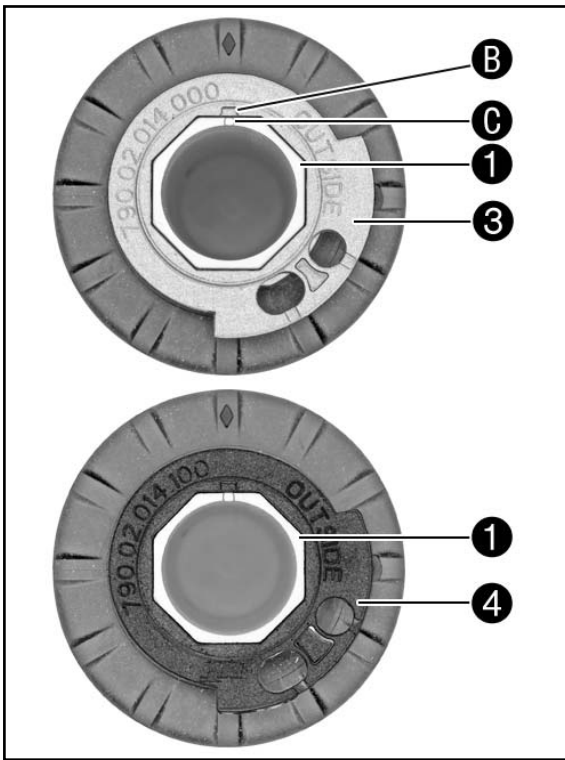
HINWEIS

Die prinzipielle Vorgehensweise ist bei den unterschiedlichen Gasdrehgriffen der 2- und 4-Takt Modelle identisch.

- Manschette ❸ zurückschieben.
- Schrauben ❹ entfernen.



- Halbschalen ❺ entfernen.
- Gasbowdenzüge aushängen und Original-Gasdrehgriff abnehmen.



- Gewünschte Kulisse ③, ④ oder ⑤ (Lieferumfang) am Gasdrehgriff ① (Lieferumfang) montieren.

! VORSICHT

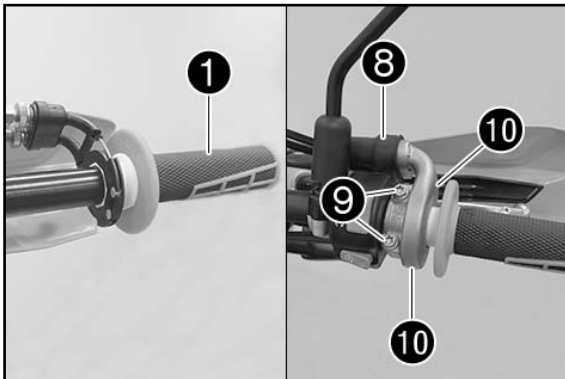
Die Bezeichnung **OUTSIDE** muss sichtbar sein.

Die Markierung ③ muss über der Markierung ④ am Gasdrehgriff stehen.

INFO

Die kleine graue Kulisse (4 Takt und 2 Takt TPI) ③ öffnet die Drosselklappe langsamer (Verdrehwinkel 75°).

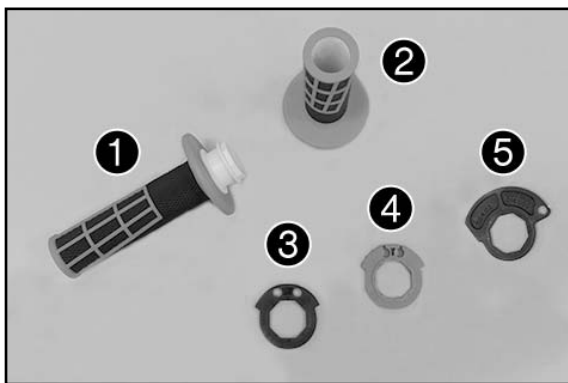
Die kleine schwarze Kulisse (4 Takt und 2 Takt TPI) ④ öffnet die Drosselklappe schneller (Verdrehwinkel 70°).



- Lenker außen und Gasdrehgriff ① innen reinigen.
- Gasdrehgriff ① positionieren.
- Gasbowdenzüge an der Kulisse einhängen und korrekt verlegen.
- Halbschalen ⑩ positionieren, Schrauben ⑨ montieren und mit 5 Nm festziehen.
- Manschette ⑧ aufschieben und Gasdrehgriff auf Leichtgängigkeit kontrollieren.

Nacharbeit

- Gasbowdenzugspiel kontrollieren (s. Bedienungsanleitung).



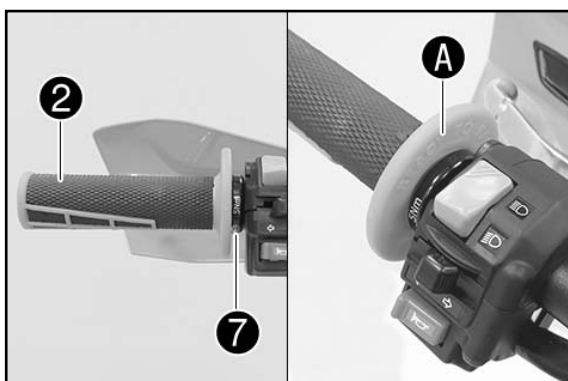
Scope of supply

- 1x throttle grip (right) ①
- 1x fixed grip (left) ②
- 1x cam, black, small (4-stroke and 2-stroke TPI) ③
- 1x cam, gray, small (4-stroke and 2-stroke TPI) ④
- 1x cam, black, large (2-stroke carburetor) ⑤

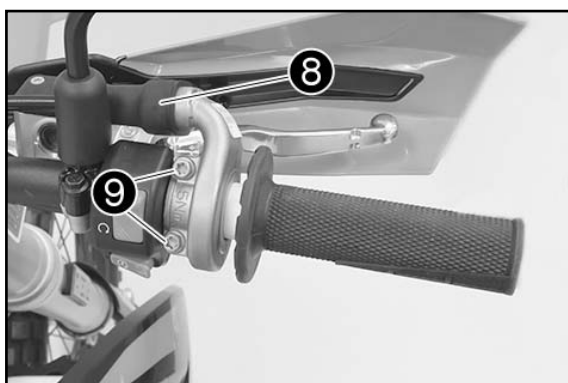


Assembly, left-hand side

- Release screw ⑥.
- Remove original fixed grip.



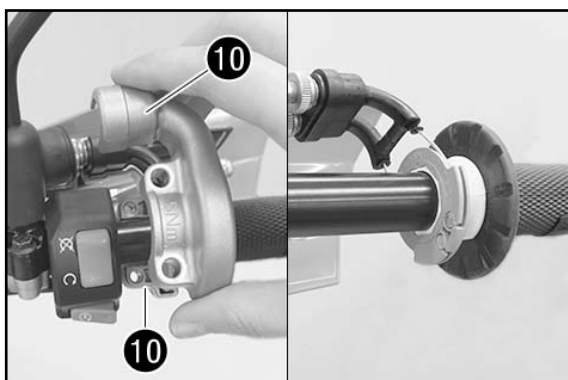
- Position fixed grip ② (included).
- ✓ “READY TO RACE” ④ must be positioned facing upward.
- Tighten screw ⑦ to 5 Nm (Loctite 243).



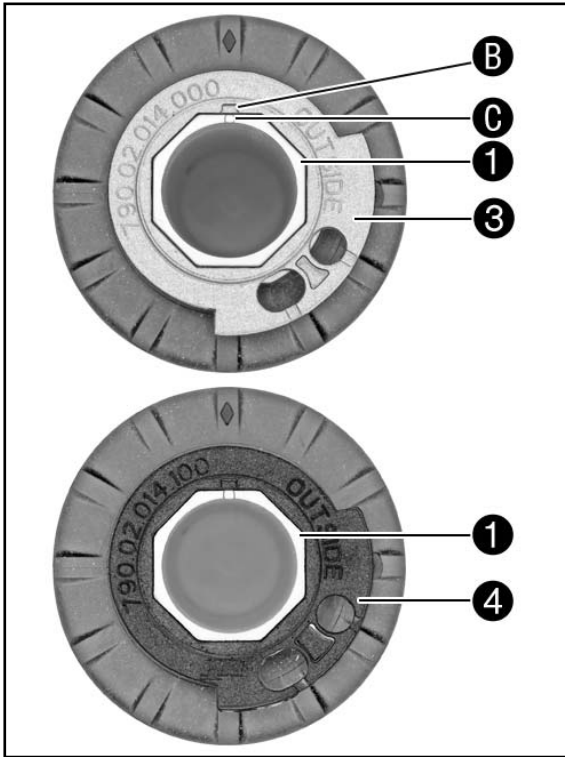
Assembly, right-hand side

NOTE
The basic procedure is the same for the different throttle grips of the 2 and 4-stroke models.

- Push back sleeve ⑧.
- Remove screws ⑨.



- Remove thrust half-washers ⑩.
- Detach the throttle cables and take off the original throttle.



- Mount required cam ③, ④ or ⑤ (included) on throttle ① (included).

! ATTENTION

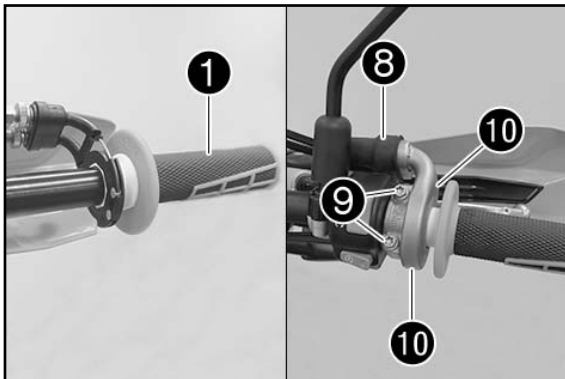
The label **OUTSIDE** must be visible.

Marking ③ must be above marking ④ on the throttle grip.

INFO

The small gray cam (4-stroke and 2-stroke TPI) ③ opens the throttle valve more slowly (twist angle 75°).

The small black cam (4-stroke and 2-stroke TPI) ④ opens the throttle valve more quickly (twist angle 70°).

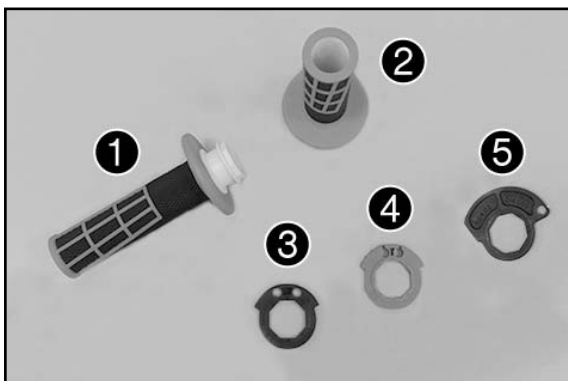


- Clean the outside of the handlebar and the inside of throttle ① .
 - Position throttle ① .
 - Attach the throttle cables to the cam and route correctly.

- Position thrust half-washers ⑩, mount screws ⑨, and tighten to 5 Nm.
 - Slide on sleeve ③ and check the throttle for ease of movement.

Final steps

- Check the play in the throttle cable (see the Owner's Manual).



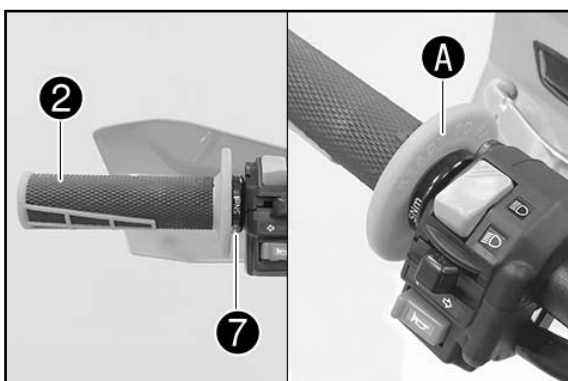
Materiale fornito

- 1 manopola dell'acceleratore (destra) ❶
- 1 manopola fissa (sinistra) ❷
- 1 lamierino nero, piccolo (4 tempi e 2 tempi TPI) ❸
- 1 lamierino grigio, piccolo (4 tempi e 2 tempi TPI) ❹
- 1 lamierino nero, grande (carburatore a 2 tempi) ❺



Montaggio lato sinistro

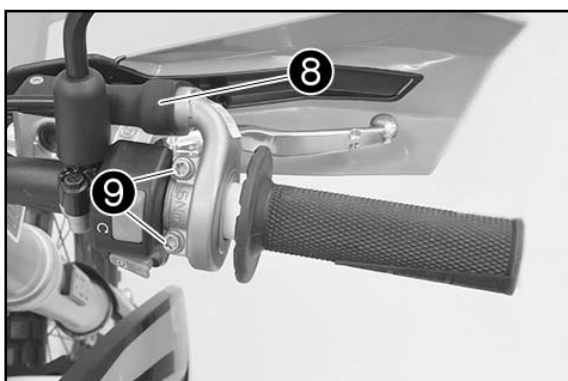
- Allentare la vite ❹.
- Rimuovere la manopola fissa originale.



- Posizionare la manopola fissa ❷ (in dotazione).

✓ La scritta "READY TO RACE" A deve essere posizionata verso l'alto.

- Serrare la vite ❷ a 5 Nm (Loctite 243).

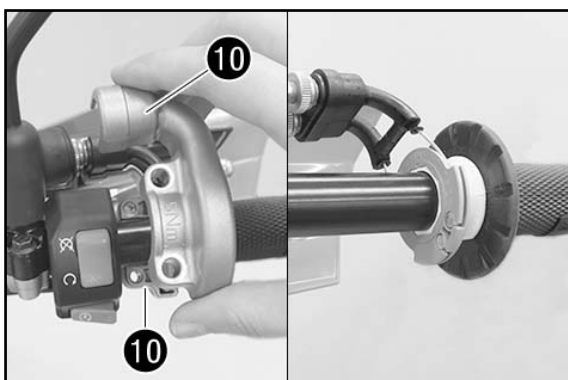


Montaggio lato destro

AVVERTENZA

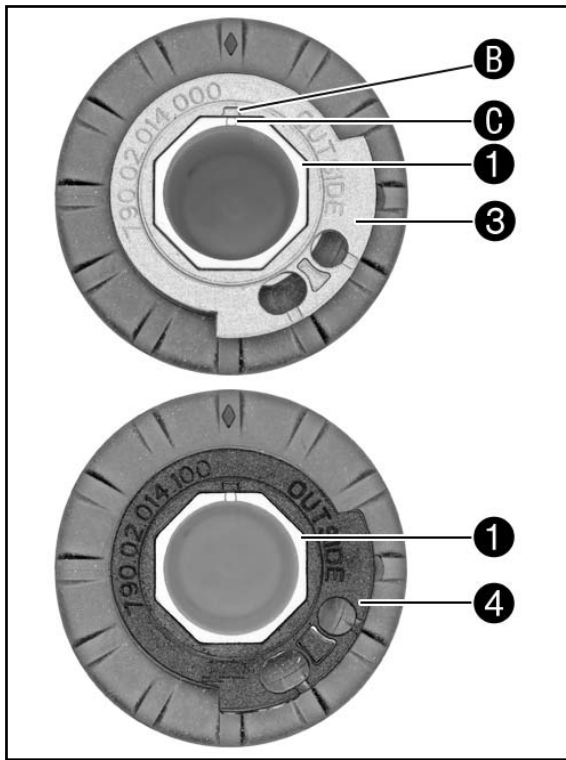
Il modo di procedere per le diverse manopole dell'acceleratore dei modelli a 2 e 4 tempi è essenzialmente identico.

- Spingere indietro la cuffia ❸.
- Rimuovere le viti ❹.



- Rimuovere i semigusci ❺.

- Disimpegnare i cavi flessibili del gas e rimuovere la manopola originale dell'acceleratore.



- Montare il lamierino desiderato ③, ④ o ⑤ (in dotazione) sulla manopola dell'acceleratore ① (in dotazione).

! AVVERTIMENTO

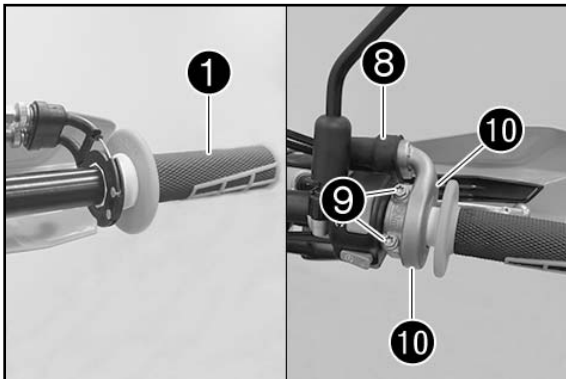
La denominazione **OUTSIDE** deve essere visibile.

Il riferimento ③ deve trovarsi sopra il riferimento ④ sulla manopola dell'acceleratore.

INFO

Il lamierino grigio piccolo (4 tempi e 2 tempi TPI) ③ apre più lentamente la valvola a farfalla (angolo di torsione 75°).

Il lamierino nero piccolo (4 tempi e 2 tempi TPI) ④ apre più velocemente la valvola a farfalla (angolo di torsione 70°).



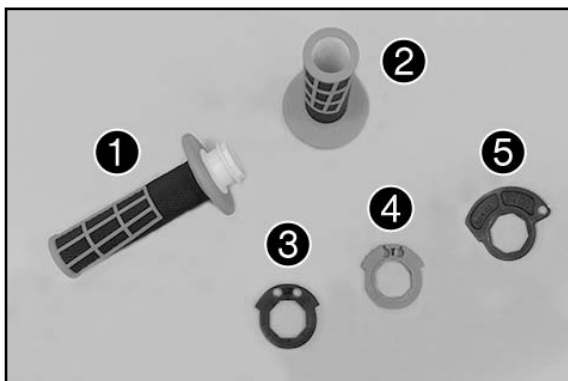
- Pulire la superficie esterna del manubrio e la parte interna della manopola dell'acceleratore ①.

- Posizionare la manopola dell'acceleratore ①.
- Agganciare i cavi flessibili del gas al lamierino e disporli correttamente.

- Posizionare i semigusci ⑩, montare le viti ⑨ e serrare a 5 Nm.
- Infilare la cuffia ③ e controllare la scorrevolezza della manopola dell'acceleratore.

Operazione conclusiva

- Controllare il gioco dei cavi flessibili del gas (v. il manuale d'uso).



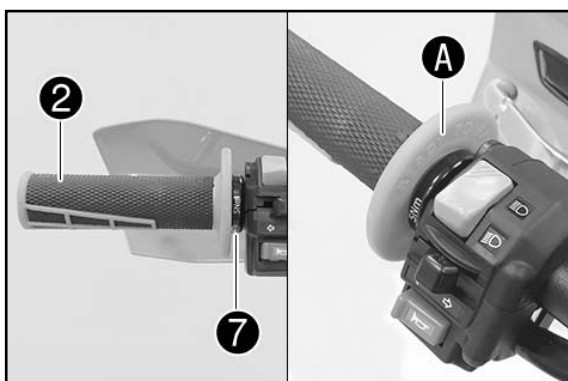
Contenu de la livraison

- 1x poignée des gaz (droite) ❶
- 1x poignée fixe (gauche) ❷
- 1x petite coulisse noire (4 temps et 2 temps TPI) ❸
- 1x petite coulisse grise (4 temps et 2 temps TPI) ❹
- 1x grande coulisse noire (carburateur 2 temps) ❺

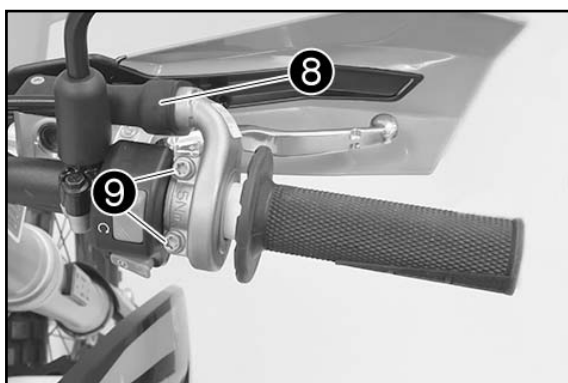


Montage côté gauche

- Desserrer la vis ❸.
- Enlever la poignée fixe d'origine.



- Positionner la poignée fixe ❷ (comprise dans la livraison).
- ✓ « READY TO RACE » A doit être positionné vers le haut.
- Serrer la vis ❷ à 5 Nm (Loctite 243).

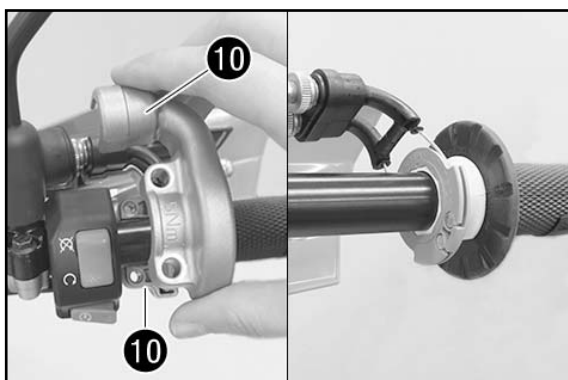


Montage côté droit

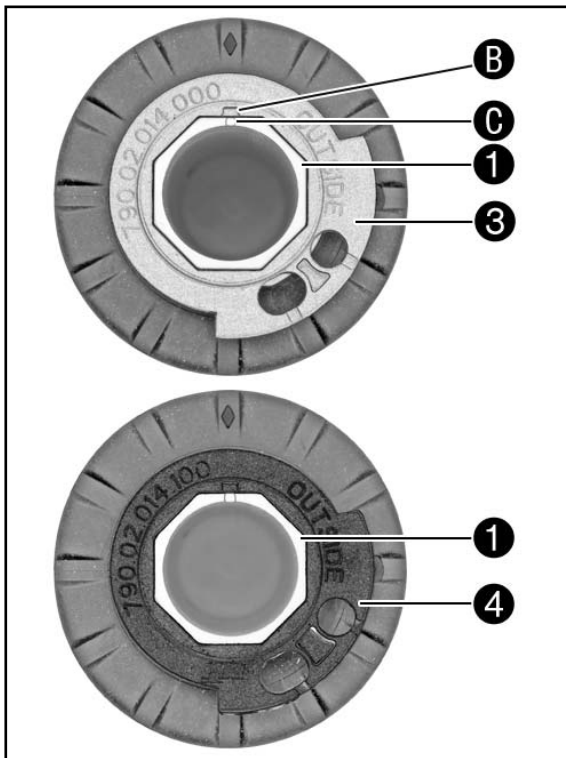
REMARQUE

La procédure est fondamentalement identique pour les différentes poignées des gaz des modèles 2 temps et 4 temps.

- Repousser le cache-poussière ❸.
- Retirer les vis ❹.



- Retirer les semi-coussinets ❺.
- Décrocher les câbles d'accélération et déposer la poignée de gaz d'origine.



- Monter la coulisse souhaitée - ③, ④ ou ⑤ - sur la poignée des gaz ① (toutes comprises dans la livraison).

! ATTENTION

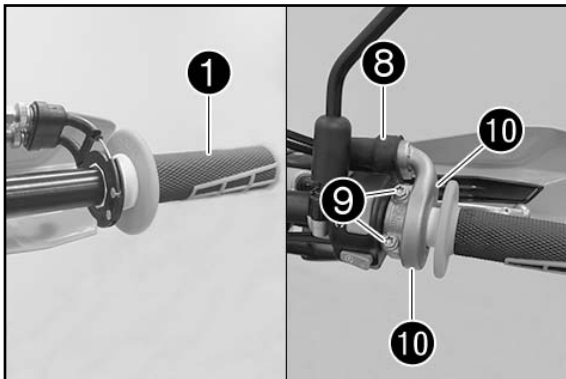
L'inscription **OUTSIDE** doit être visible.

Le repère ③ doit être aligné avec le repère ⑥ de la poignée des gaz.

INFO

La petite coulisse grise (4 temps et 2 temps TPI) ③ ouvre plus lentement le papillon des gaz (angle de torsion de 75°).

La petite coulisse noire (4 temps et 2 temps TPI) ④ ouvre plus rapidement le papillon des gaz (angle de torsion de 70°).



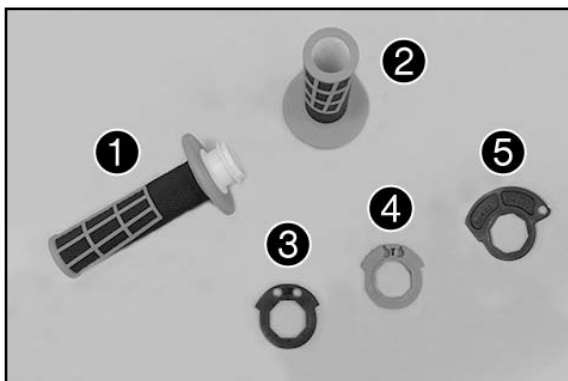
- Nettoyer l'extérieur du guidon et l'intérieur de la poignée de gaz ①.
- Mettre en place la poignée de gaz ①.
- Accrocher les câbles d'accélération à la coulisse et les faire passer de manière adéquate.

- Positionner les semi-coussinets ⑩, monter les vis ⑨ et les serrer à 5 Nm.

- Emmancher le cache-poussière ⑧ et contrôler le bon fonctionnement de la poignée de gaz.

Travaux ultérieurs

- Contrôler le jeu du câble d'accélérateur (voir le manuel d'utilisation).



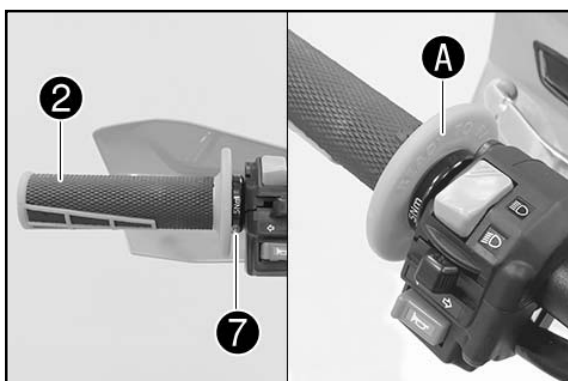
Volumen de suministro

- 1x puño del acelerador (derecha) ❶
- 1x puño fijo (izquierdo) ❷
- 1x brida negra, pequeña (4 tiempos y 2 tiempos TPI) ❸
- 1x brida gris, pequeña (4 tiempos y 2 tiempos TPI) ❹
- 1x brida negra, grande (2 tiempos carburador) ❺

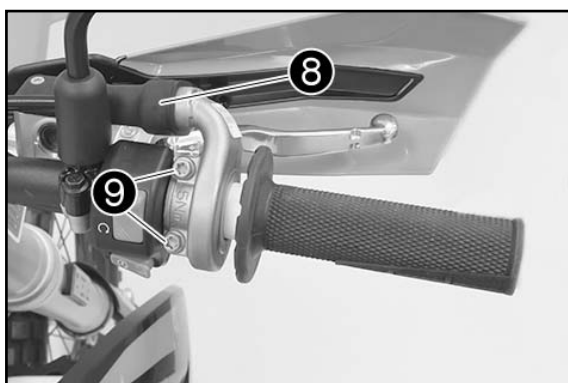


Montaje del lado izquierdo

- Soltar el tornillo ❸.
- Retirar el puño fijo original.



- Colocar el puño fijo ❷ (volumen de suministro).
- ✓ “READY TO RACE” A debe quedar arriba.
- Apretar el tornillo ❷ a 5 Nm (Loctite 243).

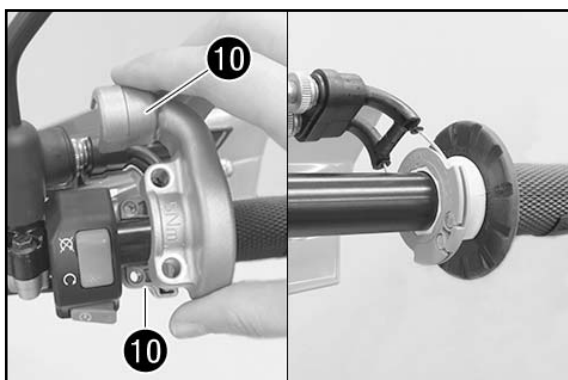


Montaje del lado derecho

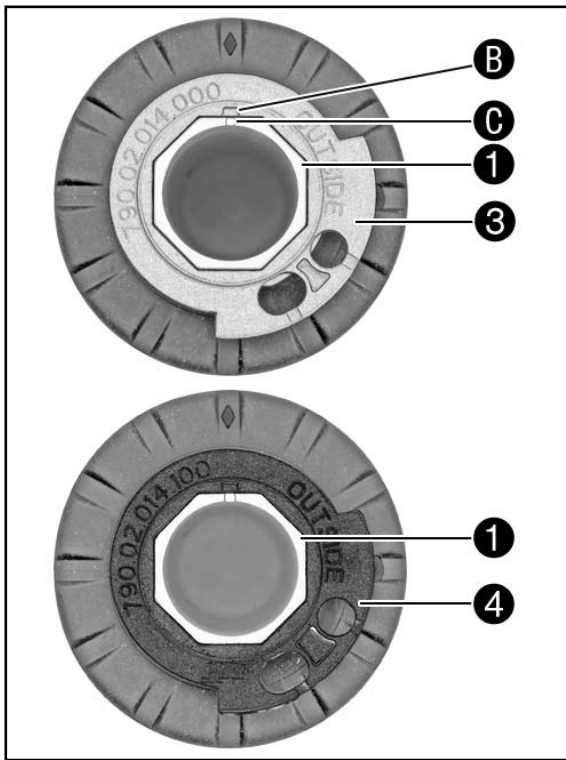
ADVERTENCIA

El procedimiento fundamental es idéntico en los diferentes puños del acelerador de los modelos de 2 y 4 tiempos.

- Retraer el manguito ❸.
- Retirar los tornillos ❹.



- Retirar las medias piezas ❺.
- Desenganchar los cables bowden del gas y quitar el puño de gas original.



- Montar la brida deseada ③, ④ o ⑤ (volumen de suministro) en el puño de gas ① (volumen de suministro).

! AVISO

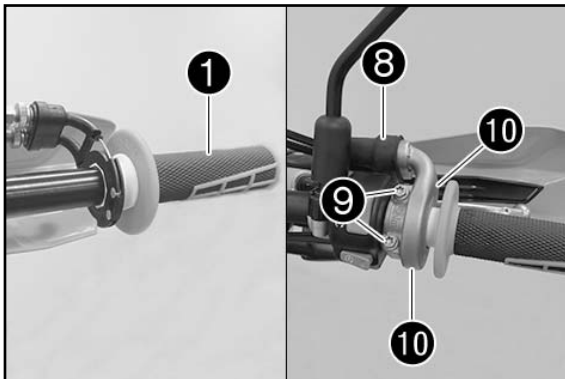
La inscripción **OUTSIDE** debe estar visible.

La marca ⑥ debe quedar encima de la marca ⑦ del puño del acelerador.

INFORMACIÓN

La brida gris pequeña (4 tiempos y 2 tiempos TPI) ③ abre la válvula de mariposa más lentamente (ángulo de torsión de 75°).

La brida negra pequeña (4 tiempos y 2 tiempos TPI) ④ abre la válvula de mariposa más rápidamente (ángulo de torsión de 70°).



- Limpiar el exterior del manillar y el interior del puño de gas ①.
- Colocar el puño de gas ①.
- Enganchar los cables bowden del gas a la brida y tenderlos correctamente.

- Colocar las medias piezas ⑩, montar los tornillos ⑨ y apretarlos a 5 Nm.
- Deslizar por encima el manguito ⑧ y comprobar que el puño de gas se mueva con suavidad.

Trabajos posteriores

- Comprobar la holgura del cable bowden del acelerador (véase el manual de instrucciones).